

SZABADON ÁLLÓ FÜRDŐKÁD TELEPÍTÉS

Megjegyzés: csiszolt peremkészlet vásárlása esetén, ezt fel kell szerelni a fürdőkád telepítése előtt (nem minden típushoz jár csiszolt nikkelezett perem).

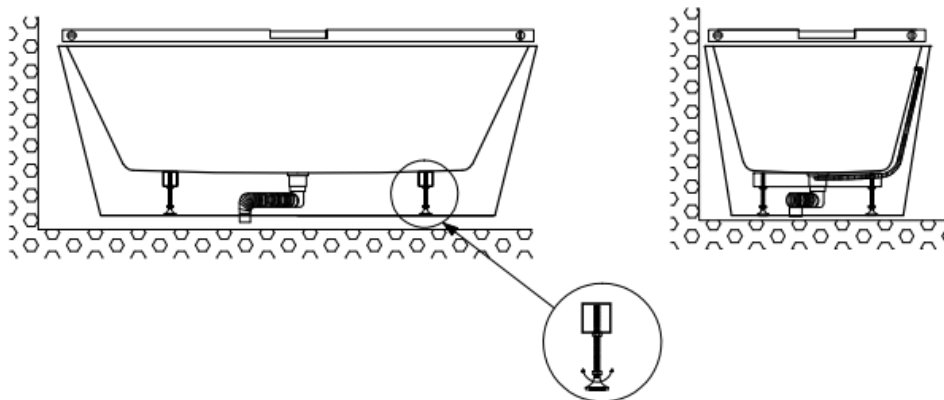
Figyelem: a felületés kezelés történjen meg szállítás közben vagy a helyszínen. A készüléket nem szabad telepíteni alapos ellenőrzés és vízpróba előtt.

Ellenőrizni kell, hogy a kád típusa és mérete megfelelő-e. Alaposan ellenőrizni kell azt is, hogy nem történtek-e sérülések (pl. lepattogzás, karcolás, repedés). Ha telepítés vagy vízpróba előtt hiba észlelhető a kádon vagy a csőrendszeren, a szerelést nem kell folytatni, hanem azonnal fel kell venni velünk a kapcsolatot.

Minden előre szerelt részegységet ellenőrizni kell telepítés előtt, az esetleges laza illesztéseket pedig meghúzni.

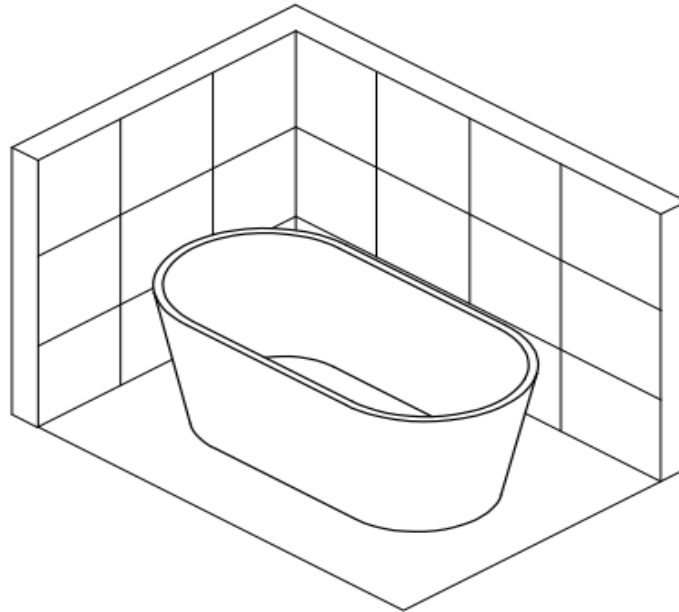
A FÜRDŐKÁD TELEPÍTÉSE

1. Tisztítsuk meg, egyengessük el és készítsük elő a padlót a telepítéshez.
2. Határozzuk meg a lefolyócső helyét a padlón, mégpedig megmérve a lefolyó és elvezető helyét a kád alatt.
3. A kádat helyezzük a megfelelő helyre, biztosítva, hogy a lefolyó és elvezető helye találjon a kád megfelelő pontjaival. Vízmérce segítségével állítsuk be a támasztó lábakat.



Beállítható szintező lábak
(1. ábra)

4. A kád helyzetének ellenőrzése után fehér vagy átlátszó szilikonnal tömítsük a kád körüli réseket, amivel befejezhetjük a telepítést.



(2. ábra)

TISZTÍTÁS ÉS KARBANTARTÁS

1. A kádat rendszerint folyékony mosószerrel és puha ronggyal kell tisztítani, és nem szabad acetont vagy ammóniaelemeket tartalmazó mosószert használni. A fürdőkád fertőtlenítése esetén formaldehidet nem tartalmazó fertőtlenítő szert kell használni.
2. A felületi szennyeződésekelt fogpasztával vagy puha ronggyal lehet eltávolítani.
3. Ha a felületen kis kopás- vagy égési nyomok láthatók, 2000-es finomságú csiszolópapír segítségével lehet megcsiszolni az adott helyet, majd rongykoronggal utána simítani a csiszolt részt.
4. A galvanizált helyekről puha ronggyal lehet eltávolítani a szennyeződésekelt. Nem szabad durva rongyot használni, sem hígítószert.
5. Szigorúan tilos a kádat kemény, éles tárgyakkal megütni.