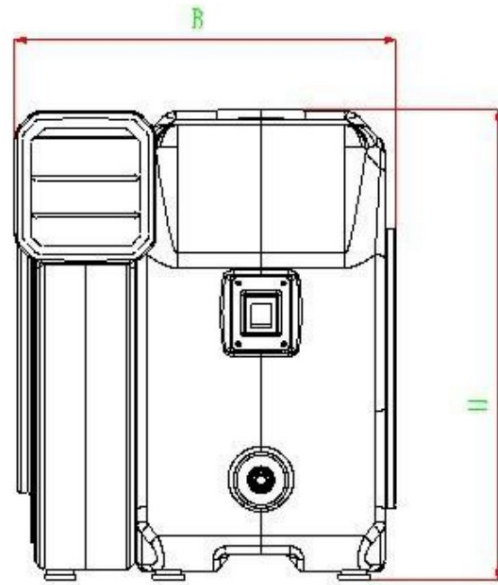
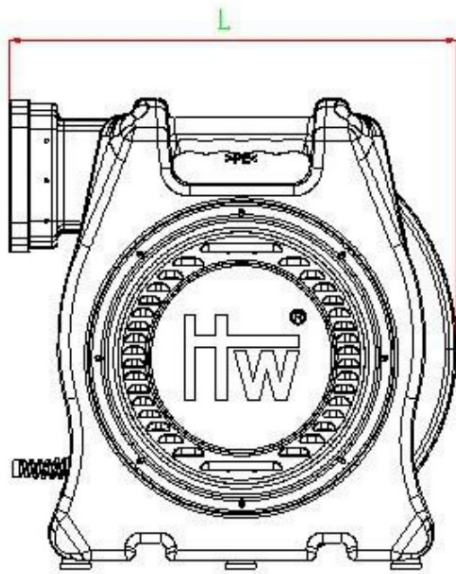


Modell	REH-1E	REH-1.5E	REH-2E	REH-3E
Tanúsítvány	CE	CE	CE	CE
Feszültség / frekvencia	220V/50HZ	220V/50HZ	220V/50HZ	220/50HZ
Erő	1 LE	1,5 LE	2 LE	3 LE
Nyomás	950	1100	1500	2200
Átfolyás (m3/h)	550	600	650	710
Vezeték (m)	5	5	5	5
NW	10.60	14.62	16.26	23.00
GW	11.60	16.10	17.70	24.50
Karton mérete (mm)	405×320×410	450×385×485	450×385×485	520×425×545



REH Serise

Original Design Patent No. : ZL 201230546827.4



▲ Ventilátor



▲ Vezeték



▲ Motor



Tűzálló

Légfúvók tűzálló anyagokból készül, amelyek megfelelnek a CE/UL tűzálló szabványnak.



Vízálló

Esőzés közben is működik.

Ütésálló

A légfúvó nem reped meg, ha 2 méterről dobjuk le a földre, egy kis horpadás keletkezik rajta, de ugyanúgy működik tovább.



Rakatható



Álló ▶



Fekvő ▶