

**AZ ÖN BIZTONSÁGA ÉRDEKÉBEN**  
**KÉRJÜK ELOLVASNI ÉS MEGÉRTENI A TELJES**  
**KÉZIKÖNYVET, MÉG A GÉP HASZNÁLATA ELŐTT**





Típuszám: **HLS7T-520-III**

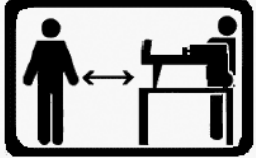





Kérjük e kézikönyvet megőrizni későbbi használat esetére.

**7 tonnás RÖNKHASOGATÓ GÉP – Használoi kézikönyv**

## BIZTONSÁGI FIGYELMEZTETÉSEK ÉS ÓVINTÉZKEDÉSEK

BIZTONSÁGI FIGYELMEZTETÉSEK ÉS ÓVINTÉZKEDÉSEK	A gépre rögzített jelkép
<p><b>• A RÖNKHASOGATÓ MŰKÖDÉSÉNEK MEGÉRTÉSE</b></p> <p>Kérjük elolvasni és figyelembe venni a géppel küldött használói kézikönyvet és jelképeket. Ebből lehet megtanulni a gép használatát és korlátait, valamint a velejáró, jellemző veszélyeket.</p>	
<p><b>• KÁBÍTÓSZER, ALKOHOL ÉS GYÓGYSZEREK HATÁSA</b></p> <p>A rönkhasogatót nem szabad használni kábítószer, alkohol vagy bármilyen gyógyszer káros hatása alatt, amely rossz kihatással lehet a gép előírások szerinti használatára is.</p>	
<p><b>• KERÜLNI KELL A VESZÉLYES HELYZETEKET</b></p> <p>A gépet ajánlatos 60–75 cm magas, stabil, sima és vízszintes munkapadra helyezni, amelyen bőséges hely van a rönkök kezelése céljára, és lehetővé teszi a kezelő összpontosítását. Ha a munkapad felülete csúszós, esetleg a gép elmozdulhat rajta, akár le is lehet rögzíteni a munkapadra.</p> <p>A munkaterületen mindig legyen tisztaság és megfelelő világítás. A zsúfolt és rendetlen munkaterületeken könnyebben bekövetkezhet baleset vagy sérülés.</p> <p>A rönkhasogatót nem szabad nedves helyeken használni, és a gépet ne érje eső sem.</p> <p>A gépet nem szabad olyan helyeken használni, ahol festék, oldószerek vagy gyúlékony folyadékok vannak, és veszélyt okozhatnak.</p>	
<p><b>• A RÖNKHASOGATÓ ELLENŐRZÉSE</b></p> <p>Már bekapcsolása előtt ellenőrizni kell a rönkhasogatót. A védők legyenek helyükön és működőképeseek. Szintén bekapcsolás előtt arról is meg kell győződni, hogy csavarkulcsok és beállító szerszámok nincsenek a munkaterületen. A gép használata előtt ki kell cserélni az olyan alkatrészeket, amelyek sérültek vagy hibásak, illetve pótolni kell a hiányzókat.</p>	
<p><b>• CSAK MEGFELELŐ ÖLTÖZÉKBEN SZABAD DOLGOZNI</b></p> <p>Nem szabad laza öltözéket, túl nagy kesztyűket, nyakkendőt vagy ékszert viselni (mint gyűrűket, karórát). Ezeket bekaphatják a gép mozgó alkatrészei.</p> <p>Munka közben ajánlatos nem villamosvezető anyagból készült kesztyűket és csúszásmentes lábbelit használni.</p>	
<p><b>• VÉDJÜK SZEMEINKET ÉS ARCUNKAT</b></p> <p>A rönkhasogatóból szilárd részecskék, forgácsok repülhetnek szét munka közben. Ez akár tartós szemsérülést is okozhat. Ezért csak biztonsági szemüveggel szabad dolgozni. A szokásos szemüvegekben nincsenek ütésálló lencsék, tehát nem biztonságosak.</p> <p>A rönkhasogatót nem ajánlatos a talajra helyezni és így dolgozni vele. Ez igen hátrányos helyzet, mert a kezelőnek közel kell tartania arcát a géphez, ahol megüthetik a szétrepülő fadarabok vagy törmelékek.</p>	

<p><b>• HOSSZABBÍTÓ KÁBELEK</b></p> <p>A hosszabbító kábelek nem megfelelő használata ronthatja a rönkhasogató teljesítményét, de túlmelegedést is okozhat. Fontos, hogy a hosszabbító kábel ne legyen 10 m-nél hosszabb, keresztmetszete pedig legyen legalább 2,5 mm<sup>2</sup>, hogy elég áramot tudjon vezetni a motorhoz.</p> <p>Nem szabad csupasz vagy nem megfelelően szigetelt csatlakozásokat használni. A csatlakozások készüljenek kültéri használatra alkalmas anyagokból.</p>	
<p><b>• KERÜLNI KELL AZ ÁRAMÜTÉST</b></p> <p>Ellenőrizzük, hogy az áramkör védelme megfelelő-e, illetve megfelel-e a motor teljesítményének, feszültségének és frekvenciájának. Ellenőrizzük, hogy a földelés jó-e, valamint a gép előtt van-e differenciálkapcsoló.</p> <p>A rönkhasogató gépet földelni kell. A földelt felületekkel kerülni kell a testi érintkezést. Ilyen felületek a csövek, csővezetékek, radiátorok és hűtőházak. Soha nem szabad felnyitni a motoron lévő kezelőgomb házát. Ha erre mégis szükség lenne, szakértett villanyszerelővel kell hívni.</p> <p>Fontos, hogy ujjaink ne érintsék a csatlakozó dugasz fémcsapjait, amikor a rönkhasogatót aljzathoz csatlakoztatjuk, illetve kivesszük onnan a csatlakozót.</p>	
<p><b>• ILLETÉKTELEN SZEMÉLYEK ÉS GYERMEKEK NE LE- GYENEK A GÉP KÖZELÉBEN</b></p> <p>A rönkhasogatóval mindig csak egy személynek szabad dolgoznia. Mások csak biztonságos távolságban lehetnek a géptől, főleg amikor a gép működésben van. Soha nem szabad más személy segítségét kérni a beragadt tuskó kiszabadítása alkalmával.</p>	
<p><b>• ELLENŐRIZZÜK A RÖNKÖT</b></p> <p>Fontos, hogy a hasítandó rönkben ne legyenek szegek vagy idegen tárgyak. A tuskók végei legyenek derékszögűek. Az ágakat le kell vágni a rönkökről, ezek felszínével egy vonalban.</p>	
<p><b>• NEM SZABAD TÚLSÁGOSAN MESSZIRE KINYÚLNI</b></p> <p>A talaj vagy padló ne legyen csúszós. A géppel mindig megfelelő egyensúlyi helyzetben kell dolgozni.</p> <p>Nem szabad törmeléken vagy forgácsokon állni. Súlyos sérülés lehet a következménye annak, ha az eszköz felbillen, vagy pedig véletlenül megérintjük a vágóélet. Nem szabad semmit sem tartani a hasogató gépen vagy közelében, ahol a kezelőszemély állhat munka közben.</p>	
<p><b>• A VÉLETLEN BALESET SÉRÜLÉST OKOZHAT</b></p> <p>Mindig figyelemmel kell kísérni a rönkhasogató mozgását. Nem szabad újabb rönköt ráhelyezni, míg teljesen meg nem állott. Kezeinket ne tartsuk mozgó alkatrészek közelében.</p>	

<p><b>• VÉDJÜK KEZEINKET</b></p> <p>Kezeinket ne közelítsük a rönk repedéseihez és nyílásaihoz, mert ezek váratlanul összeszűkülhetnek, és ezzel becsíphetik vagy akár le is vághatják ujjunkat. A beragadt rönköket nem szabad kézzel eltávolítani.</p>	
<p><b>• A GÉPET NEM SZABAD ERŐLTETNI</b></p> <p>A munkát a legjobban a gép tervezési sebességével lehet végezni. Nem szabad a műszaki adatok táblázatában megadott rönköknél nagyobbakat vágni, egyrészt mert veszélyes lehet, másrészt mert károsíthatja a gépet. Tehát a rönkhasogató gépet nem szabad rendeltetésénél nagyobb rönkök hasítására használni.</p>	
<p><b>• A MŰKÖDÉSBEN LÉVŐ GÉPET NEM SZABAD FELÜGYELET NÉLKÜL HAGYNI</b></p> <p>A gépet csak akkor szabad felügyelet nélkül hagyni, amikor már teljesen megállott.</p>	
<p><b>• A TELJESÍTMÉNY KIKAPCSOLÁSA</b></p> <p>A tápkábelt ki kell húzni az aljzatból beállítások, alkatrészek cseréje, tisztítás, vagy a hasogató gépen végzett bármilyen munka előtt. Szervizelés előtt el kell olvasni a használati útmutatóban, erre vonatkozó részeket.</p>	
<p><b>• VÉDJÜK A KÖRNYEZETET</b></p> <p>A gépből leürített fáradt olajat erre szakosodott begyűjtési helyen kell leadni, vagy pedig követni kell a gép használati országában hatályos előírásokat. Az olajat nem szabad lefolyókba, talajba vagy felszíni vizekbe engedni.</p>	
<p><b>• A HASOGATÓ GÉP KARBANTARTÁSÁT GONDOSAN KELL VÉGEZNI</b></p> <p>A gép tisztán tartásával lehet biztosítani nagy teljesítményét és biztonságát.</p>	
<p><b>• A MUNKAHELYRE NE MEHESSENEK BE GYEREKEK</b></p> <p>A műhelyt zárva kell tartani. Le kell kapcsolni a főkapcsolókat. A gépet úgy kell tárolni, hogy sem gyerekek, sem illetéktelen személyek ne férjenek hozzá.</p>	

## TARTALOMJEGYZÉK

Biztonsági figyelmeztetések és óvintézkedések .....	3
Alkalmazási feltételek.....	6
Műszaki adatok .....	6
Villamos követelmények.....	6
Beállítás és előkészítés használatra .....	6
Kábelezés és kapcsolási rajz .....	7
A rönkhasogató gép működése.....	8
Beragadt tuskó kiszabadítása .....	8
Hidraulikaolaj cseréje .....	8
A hasítóék élezése.....	9
Hibakeresés.....	9

## ALKALMAZÁSI FELTÉTELEK

E rönkhasogató gép otthoni használatra készült. Rendeltetése szerint +5°C és 40°C környezeti hőmérsékletek között, valamint tenger szint felett 1000 m-t meg nem haladó magasságig szabad használni. A relatív páratartalom legyen 50%-nál kevesebb 40°C hőmérsékleten. A gépet –25°C és 55°C közötti környezeti hőmérsékletek között szabad tárolni.

## JELLEMZŐK

<b>Típuszám</b>		<b>HLS7T-52</b>
<b>Motor</b>		220V~, 50Hz, 2200 W, IP54
<b>Rönk max. mérete</b>	<b>Átmérő</b>	7 ~ 25 cm
	<b>Hosszúság</b>	37 cm
<b>Hasítási erő</b>		7 T
<b>Hidraulikus folyadék térfogata</b>		3,0 L
<b>Bruttó/nettó tömeg (kg)</b>		53 kg

A rönk mérete tájékoztató jellegű – gyakran a kisebb rönköt nehezebb hasítani, mivel csomók vannak benne, vagy esetleg különösen nehezen hasadó fafajta. Másrészt akár szabályos szálakkal rendelkező rönköt is nehéz lehet hasítani, ha átmérője meghaladja a fenti táblázatban adott értékeket.

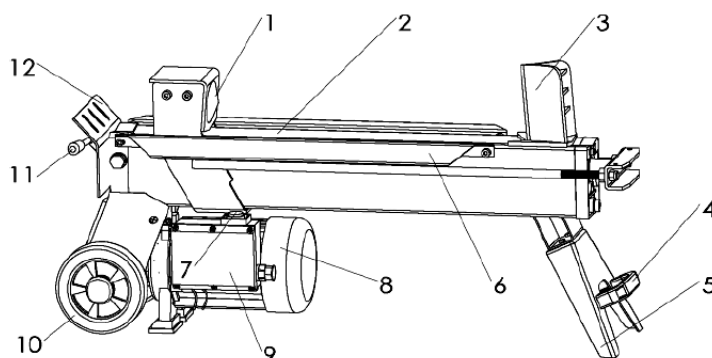
## VILLAMOS KÖVETELMÉNYEK

A tápvezetékét szabványos 220 V ± 10% (50 Hz ± 1 Hz) értékű hálózathoz kell csatlakoztatni, amelyben védőberendezések vannak túl alacsony feszültség, túlfeszültség, túláram, valamint maradvány áramok (RCD) ellen, és a maximális maradvány áram értéke 0,03 A lehet.

## BEÁLLÍTÁS ÉS ELŐKÉSZÍTÉS HASZNÁLATRA

1. A tartólábakat rögzítsük csavarokkal a rönkhasogatóra. Ehhez a gépet emeljük fel a két végén lévő fogantyúnál fogva, majd helyezzük 60–75 cm magas, stabil, sima és vízszintes munkafelületre.
2. Ismerjük meg a gép vezérlőszerveit és jellemzőit a mellékelt ábra alapján.

1. Rönktoló
2. Munkaasztal
3. Hasítóék
4. Emelő fogantyú
5. Tartóláb
6. Rönktartó lemezek
7. Kapcsoló
8. Motor
9. Nyomógombos ház
10. Kerekek – CSAK kisebb helyváltoztatás céljára
11. Hidraulikus vezérlőkar
12. Vezérlő kar védője
13. Légtelenítő csavar
14. Olajleeresztő csavar és mérőpálca



A rönkhasogató gép használata előtt néhány fordulattal meg kell lazítani a légtelenítő csavart, míg a levegő simán kijöhet a hengerből, illetve bemehet oda.

A levegő áramlását, a légtelenítő csavaron át, észlelni kell lehessen, amikor a gép működésben van.

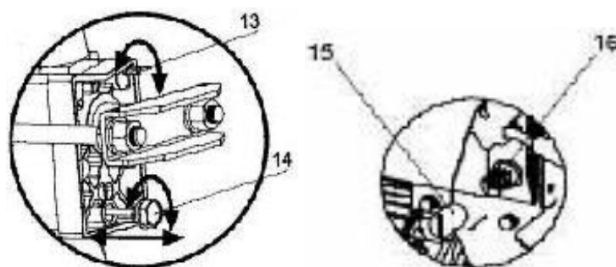
A rönkhasogató gép helyének változtatása előtt fontos, hogy a légtelenítő csavart elzárjuk, másképp olaj jöhet ki a hengerből.



**HA NEM NYITJUK MEG A LÉGTENÍTŐ CSAVART, AKKOR A BEZÁRT LEVEGŐ A HIDRAULIKUS RENDSZERBEN MARAD, AHOL VÁLTAKOZÓ SŰRÍTÉSÉRE ÉS VISSZAENGEDÉSÉRE KERÜL SOR. EZ KÁROSÍTHATJA A HIDRAULIKUS RENDSZER TÖMÍTÉSEIT, A KÖVETKEZMÉNY PEDIG MAGÁNAK A HASOGATÓ GÉPNEK KÁROSODÁSA IS.**

15. Legnagyobb nyomást határoló csavar

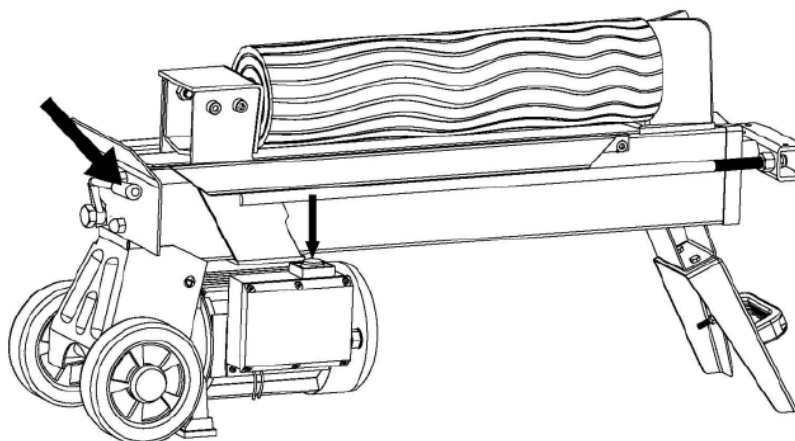
**⊘ E CSAVARNÁL NEM SZABAD SEMMILYEN BEÁLLÍTÁST VÉGEZNI!**



A legnagyobb megengedett nyomás beállítása megtörtént a gyárban, ezért e csavar helyzetét lakk is rögzíti, hogy a gép ne dolgozhasson 7 tonnánál nagyobb nyomással. A beállítást szakember végezte, megfelelő célszerszámokkal.

E csavar beállításának engedély nélküli módosítása a hidraulikus szivattyú meghibásodását okozhatja, esetleg **SÚLYOS BALESETET, DE AKÁR A GÉP KÁROSODÁSÁT IS.**

## A RÖNKHASOGATÓ GÉP MŰKÖDÉSE



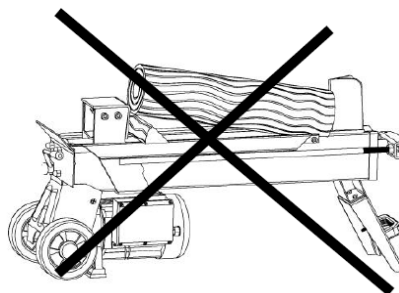
A rönkhasogató úgynevezett „ZHB” vezérlő rendszerrel rendelkezik, vagyis kétkezes vezérléssel – bal kézzel történik a hidraulikus vezérlő kar kezelése, és jobb kézzel a nyomógombos kapcsolóé. A gép működése megszakad, ha bármelyik kezét levesszük a vezérlőszervről. A rönktoló csak akkor kezd visszafelé menni, ha mindkét kezünkkel elengedjük a megfelelő kezelő szervet.

A kioldó típusú kireteszelő berendezés segítségével lehet elkerülni a hidraulikus vezérlőkar véletlen lenyomását. E kar működtetése érdekében a kioldót kissé hátrafelé kell húzni mutatóujjunkkal, mielőtt előre nyomnánk a hidraulikus vezérlőkart.

**⊘ A rönkhasogató gépet nem szabad 5 másodpercnél többet erőltetni, amikor nagyon kemény fát akarunk hasogatni.**

Ennyi idő után a nyomás alatti olaj túlmelegszik, és e miatt a gép károsodhat. Ha ilyen kemény tuskóval találkozunk, fordítsuk el 90°-kal, és próbáljuk meg így elhasítani. De ha nem sikerül elhasítani a tuskót, akkor tovább nem szabad erőltetni a gépet, és a tuskót félre kell tenni, más feldolgozás céljára.

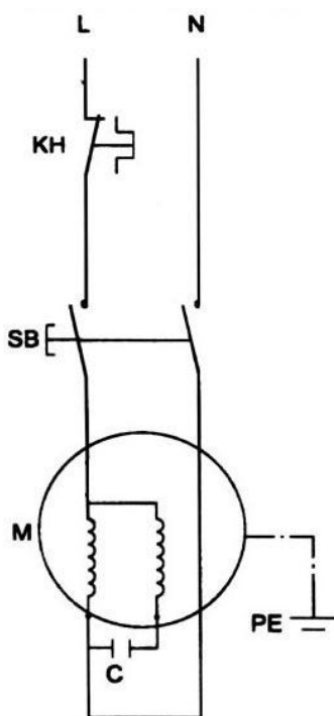
**A tuskókat mindig biztosan rá kell helyezni a rönktartó lemezekre és a munkaasztalra. Fontos, hogy a tuskók hasítás közben ne forduljanak el, ne rázkódjanak és ne csúszszanak el. A hasítóéket nem szabad úgy terhelni, hogy csak a felső részét érje a tuskó hasítás közben, különben eltörhet az ék, vagy másképp károsodhat a gép.**



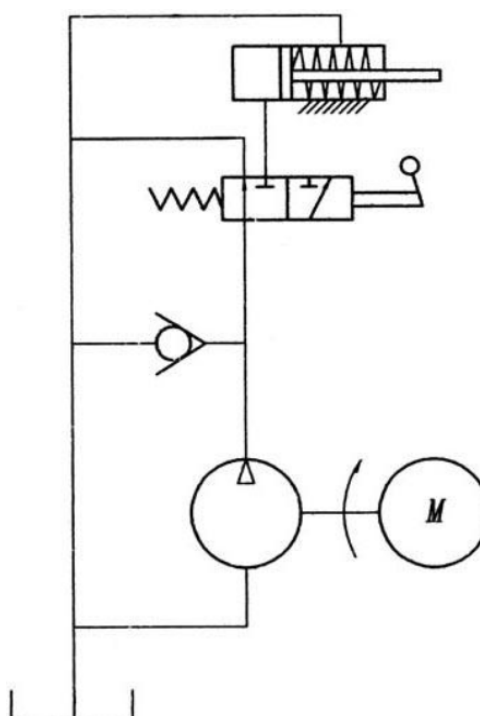
A tuskót szálai irányában kell hasítani, és nem szabad keresztben helyezni a gépre, mert veszélyes lehet és súlyosan károsíthatja a gépet.

Nem szabad próbálkozni egyszerre két tuskó hasításával, mert az egyik lerepülhet a gépről, és sérülést okozhat.

### KÁBELEZÉS

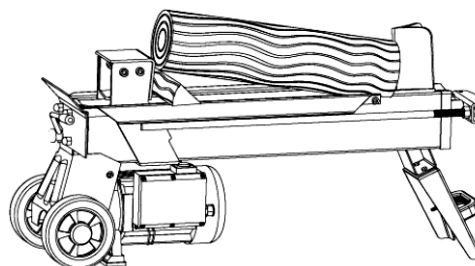


### KAPCSOLÁSI RAJZ

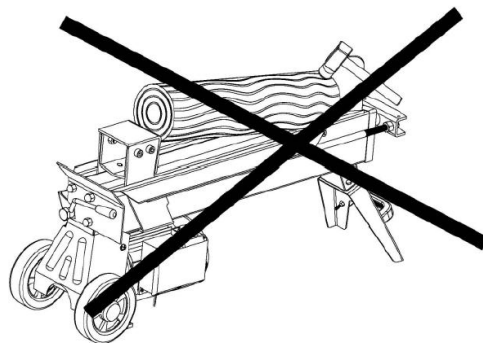


### BERAGADT TUSKÓ KISZABADÍTÁSA

- Engedjük el mindkét vezérlő szervet.
- Miután a rönktoló visszahúzódik és teljesen megáll indulási helyzetében, helyezünk faéket a beszorult tuskó alá.
- Indítsuk el a rönkhasogató gépet úgy, hogy az éket tolja a beragadt tuskó alá.
- Ismételjük meg a fenti műveletet vastagabb ékkel, míg a tuskó kiszabadul.



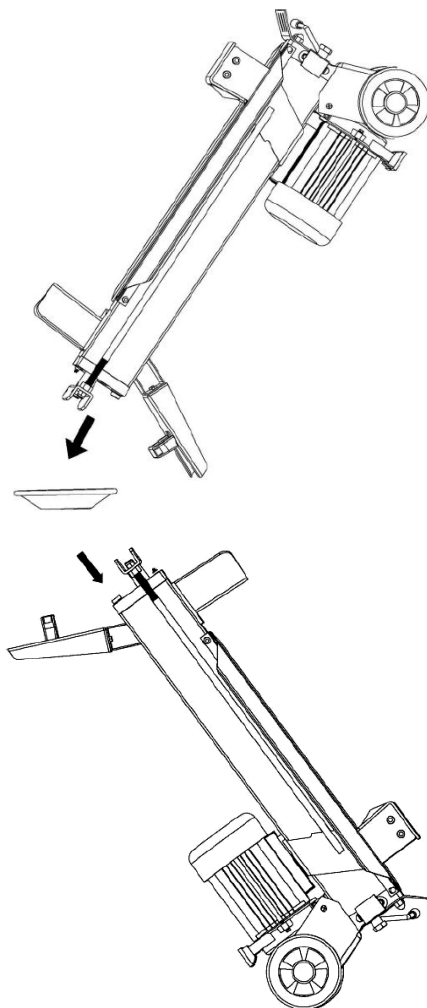
A beragadt tuskót nem szabad ütésekkel eltávolítani, mert ezzel károsíthatjuk a gépet, esetleg elrepülhet a tuskó és sérülést okozhat.



## A HIDRAULIKAOLAJ CSERÉJE

A fahasogató gépben lévő hidraulikaolajat ajánlatos minden 150 órányi használat után cserélni. Ehhez a következő műveleteket kell végezni.

- Fontos, hogy minden alkatrész mozgása megálljon, és a tápkábelt húzzuk ki a dugaszból.
- Csavarjuk ki az olajleeresztő csavart a mérőpálcával.
- A fahasogató gépet állítsuk a tartólábak felőli végére, és az olajleeresztő nyílás alá helyezzünk 4 liter űrtartalmú edényt, amibe leengedhetjük a hidraulikaolajat.
- Ekkor a gépet állítsuk a motor felüli végére.
- Töltsünk be friss hidraulikaolajat a műszaki adatok fenti táblázatában, erre a géptípusra megadott mennyiségben.
- Tisztítsuk meg az olajbeöntő csavaron lévő mérőpálcát, majd helyezzük vissza a nyílásba, miközben teljesen függőleges helyzetben tartjuk a gépet.
- Fontos, hogy a beöntött olaj szintje a mérőpálcán lévő két horony között legyen.
- Visszacsavarás előtt tisztítsuk meg az olajbeöntő csavar menetét. Fontos a csavart meghúzni, hogy ne szivároghasson olaj a csavarnál, és csak akkor helyezzük vízszintes helyzetbe a rönkhasogató gépet.



**Az olajszintet ellenőrizzük rendszeresen, és vigyázzunk, hogy szintjét mindig tartjuk a mérőpálca említett két bevágása között. Ha az olajszint ennél alacsonyabb, akkor olajat kell beönteni.**

**Az alábbi típusú vagy ezekkel egyenértékű hidraulikaolajok javasolhatók a rönkhasogató gép hidraulikus rendszerében való használatra:**

- SHELL Tellus 22
- MOBIL DTE 11
- ARAL Vitam GF 22
- BP Energol HLP-HM 22



## A HASÍTÓÉK ÉLEZÉSE

A rönkhasogató gép bizonyos ideig való használata után meg kellhet élezni a hasítóéket, mégpedig finomfogú reszelő segítségével, lesimítva a vágóélen lévő esetleges sorját vagy csorbákat.

## HIBAKERESÉS

HIBA	VALÓSZÍNŰ OK	JAVASOLT JAVÍTÁS
A motor nem indul.	Működésbe lépett a túlterhelés ellen védő berendezés, amely károsodás ellen védi a rönkhasogató gépet.	Fel kell venni a kapcsolatot szakképzett villanyszerelővel, amely felnyitja a nyomógomb házát, majd visszaállítja alaphelyzetbe a benne lévő kioldó berendezést.
Nem sikerül hasítani a tuskókat.	A tuskó helyzete nem megfelelő.	Lásd a Rönkhasogató Gép Működése cím alatt, amely leírja a tuskó javasolt helyzetét.
	A tuskó méretei vagy keménysége meghaladja a gép teljesítményét.	A hasogató gépen való feldolgozás előtt csökkenteni kell a tuskó méretét.
	A rönkhasogató gép hasítóéke kitompult.	Lásd a Hasító Ék Élezése részt (az előző oldalon), amely leírja az ék élezésének módját.
	Olajszivárgás.	Meg kell keresni a szivárgás helyét, és felvenni a kapcsolatot a forgalmazóval.
	Nem engedélyezett beállítás történt a maximális nyomást határoló csavaránál. Csökkenteni kell a beállított nyomást.	Vegyük fel a kapcsolatot a forgalmazóval.
A rönktoló rángatózva mozog, szokatlan zajjal vagy rezgéssel.	Kevés a hidraulikaolaj, esetleg túl sok levegő van a hidraulikus rendszerben.	Ellenőrizzük az olajsintet, hogy nem kell-e utána tölteni. Vegyük fel a kapcsolatot a forgalmazóval.
Olajszivárgás a henger rönktolója körül vagy más helyeken.	Munka közben levegő záródott be a hidraulikus rendszerbe.	Csavarjuk ki 3-4 fordulattal a légtelenítő csavart, mielőtt folytatnók a munkát a rönkhasogató géppel.
	A légtelenítő csavart nem húztuk meg a gép helyének változtatása előtt.	A rönkhasogató gép helyének változtatása előtt húzzuk meg teljesen a légtelenítő csavart.
	A mérőpálcával ellátott olajleeresztő csavar nem elég szoros.	Húzzuk meg a mérőpálcás olajleeresztő csavart.
	A hidraulikus vezérlő szelep és/vagy tartozékai elhasználódtak, kopottak.	Vegyük fel a kapcsolatot a gép forgalmazójával.

# HLS7T-520-III RÖNKHASOGATÓ GÉP



A villamos termékekből származó hulladékokat nem szabad a háztartási hulladékkal együtt elhelyezni, hanem újra fel kell őket dolgozni, ha van hozzá megfelelő létesítmény, ha pedig nincs, ki kell kérni a helyi hatóságok vagy hulladékokat feldolgozó cég tanácsát.

