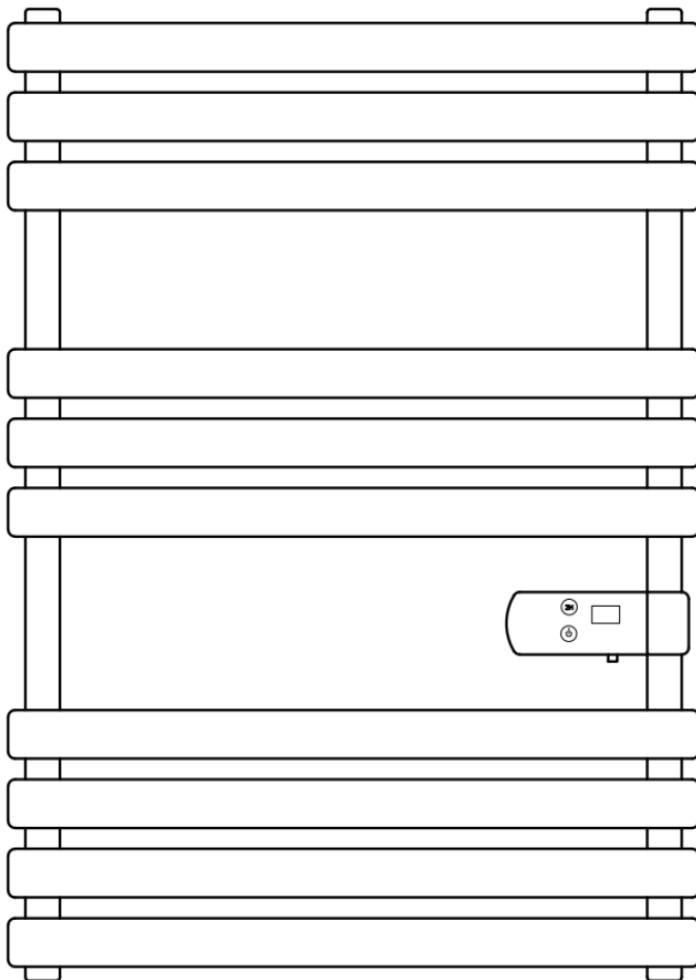


**Elektromos törülköző szárító radiátor
500 W**



Típus: CR-500

HASZNÁLATI ÚTMUTATÓ

FIGYELEM!

- Gondosan el kell olvasni a jelen útmutatót a készülék első használata előtt, majd az útmutatásokat meg kell őrizni, ha később szükség lenne rájuk.
- A készüléket nem szabad használniuk csökkent fizikai, érzéki vagy szellemi képességekkel rendelkező személyeknek (gyermeknek sem), de azoknak sem, akik nem rendelkeznek elegendő tapasztalattal és ismeretekkel, ha csak nem tapasztalt személyek felügyelete alatt dolgoznak, és nem részeseültek elegendő felkészítésben biztonságért felelő személy részéről.
- Gyermekek ne férjenek hozzá a műanyag tasakokhoz és más csomagoló anyagokhoz, mert az ilyen anyagok potenciális veszélyt okozhatnak.
- A készülék tápkábelét nem szabad behelyezni a villamos csatlakozó aljzatba arról való meggyőződés előtt, hogy az adatlapon lévő értékek megegyeznek a helyileg rendelkezésre álló hálózat értékeivel.
- Fontos, hogy a csatlakozó dugasz legyen megfelelően földelt.
- A készüléket nem szabad zuhanyhoz, fürdőkádhoz, úszómedencéhez stb. közel helyezni.
- A készüléket nem szabad vízbe vagy más folyadékba meríteni.
- Gyermekeknek nem szabad engedni, hogy a készülékkel játszanak. A készülékhez ne férjenek hozzá gyermekek.
- A készüléket csak úgy szabad használni, hogy az elemek függőleges helyzetben legyenek.
- A készülék külső részei kiforrósodhatnak használat közben, ezért nem szabad megérinteni őket, amíg le nem hűlnek megfelelően.
- A készüléket nem szabad csatlakozó aljzat alá helyezni.
- A készüléket nem szabad gyúlékony tárgyak vagy termékek közelébe helyezni.
- Amikor a készüléket először használjuk, kapcsoljuk be 2 vagy 3 órára a legmagasabb hőmérsékletre, jól szellőztetett helyen, az „új” szag eltávolítása érdekében.
- E készüléket olyan helyre kell telepíteni a fürdőszobában, hogy a zuhany alatt vagy fürdőkádban lévő személy olyan távolságra legyen tőle, ahonnan nem érhet el, vagy nem kapcsolhatja be a készüléket.
- Az természetes jelenség, hogy a felmelegedő vagy lehűlő olaj különleges hangot bocsásson ki.
- A melegítő készüléket nem szabad közvetlenül a padlóra helyezni, lábai felszerelése előtt.
- Ha a tápkábel megsérül, csak engedéllyel rendelkező szervizközponttal szabad kicseréltetni.
- Fontos, hogy a szárítókészülék ne legyen közvetlenül csatlakozó aljzat alatt.

FIGYELEM: a készülék csak vízben kimosott textilanyagok szárítására alkalmas.

FIGYELEM: annak érdekében, hogy az egészen kis gyerekek ne érhék el, a készüléket a padlótól számítva legalább 600 mm magasságban kell a falra szerelni.

A tápkábel sérülése esetén csak a gyártóval, szervizműhellyel vagy hasonló képzettségű személlyel szabad kicseréltetni, másképp balesetet okozhat.

A készüléket legalább 8 év feletti gyermekek is használhatják, de nem szabad használniuk csökkent fizikai, érzéki vagy szellemi képességekkel rendelkező személyeknek (kis gyermekeknek sem), de azoknak sem, akik nem rendelkeznek elegendő tapasztalattal és ismeretekkel, ha csak nem tapasztalt személyek felügyelete alatt dolgoznak, és nem részesültek elegendő felkészítésben biztonságért felelő személy részéről.

A 3 évnél fiatalabb gyermekeket nem szabad a készülék közelébe engedni, ha csak nincsenek felnőttek felügyelete alatt.

A 3 és 8 év közötti gyermekek csak akkor kapcsolhatják be, illetve ki a készüléket, ha a készülék telepítése megfelelő módon és helyre történt, ugyanakkor megfelelő felkészítésben is részesültek a készülék használatáról, de meg is értették a készülék használatával járó veszélyeket. De ezek a gyermekek sem végezhetik a készülék csatlakoztatását az aljzathoz, de nem használhatják a készülék szabályozóját, és nem végezhetik karbantartását sem.

VIGYÁZAT: a készülék egyes részei igen kiforrósodhatnak. Különleges figyelemre van szükség olyan esetben, ha gyermekek és sérülékeny személyek is vannak jelen.

A készülék sínjeire csak törülközőket szabad helyezni, felmelegítés vagy szárítás céljából.

A készüléket mind 50 Hz, mind 60 Hz frekvenciájú hálózatban szabad használni, külön beállítás nélkül.

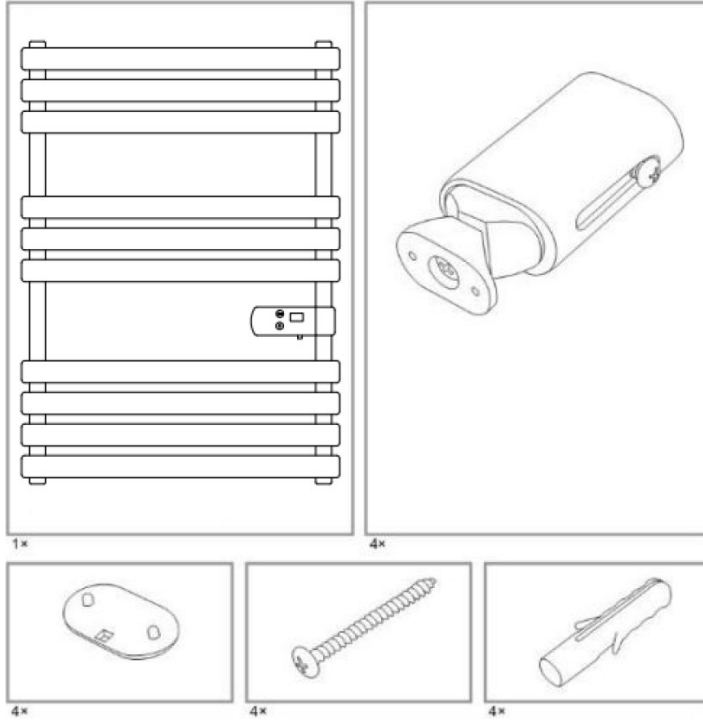
A készülék telepítése

Telepítés előtt győződjünk meg az alábbi követelmények teljesítéséről.

Az alábbi 1-es ábrán:

- 1. Telepítés alkalmával a kezelőtábla legyen alul.**
- 2. A kád és készülék közötti távolság legyen legalább 60 cm.**
- 3. A mennyezet és a készülék közötti távolság legyen legalább 25 cm.**
- 4. A padló és készülék közötti távolság legyen legalább 40 cm.**

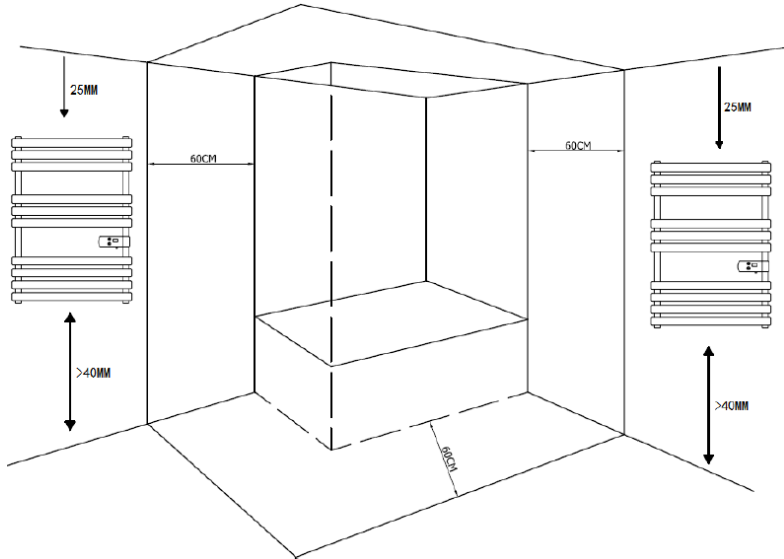
A tartozékok a csomagolási jegyzékben láthatók.



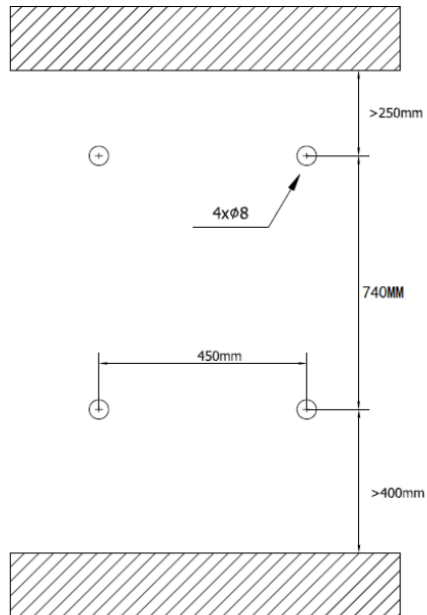
1. ábra

A készülék telepítése

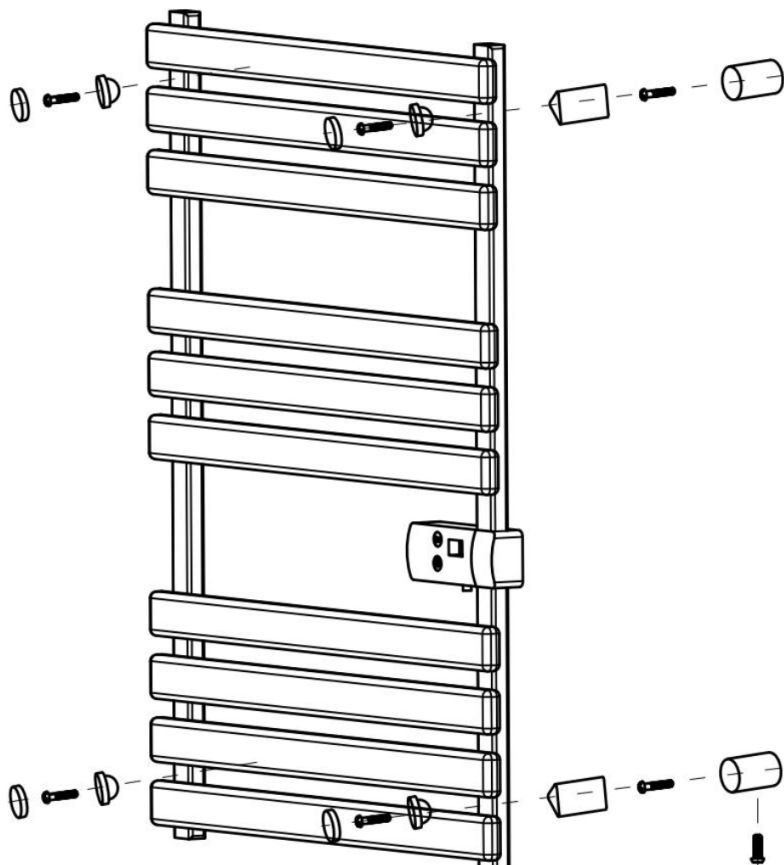
1. Készítsünk 4 darab, $\varnothing 8$ -as furatot a 2-es ábrán látható elosztásban.
2. A furatokba helyezzünk 4 táguló tiplit, majd a 4 „külső rögzítőt” helyezzük a falra, és rögzítsük ST4x40 csavarokkal. Lásd a 3-as ábrát.
3. Rögzítsük a 4 „belső rögzítőt”, valamint a 4 „elülső rögzítőt”, a négy darab ST4.0x20 csavar segítségével. Lásd a 4-es ábrát.
4. A készülék „belső rögzítőinek” a falon lévő „külső rögzítőkkel” való összeillesztése után állítsuk be a megfelelő távolságot a készülék és a fal között, majd rögzítsük a helyzetet M5x12 csavarokkal.
5. Fedjük le az „elülső rögzítő” négy csavarját az erre készült védőkkel. Lásd a 4-es ábrát.



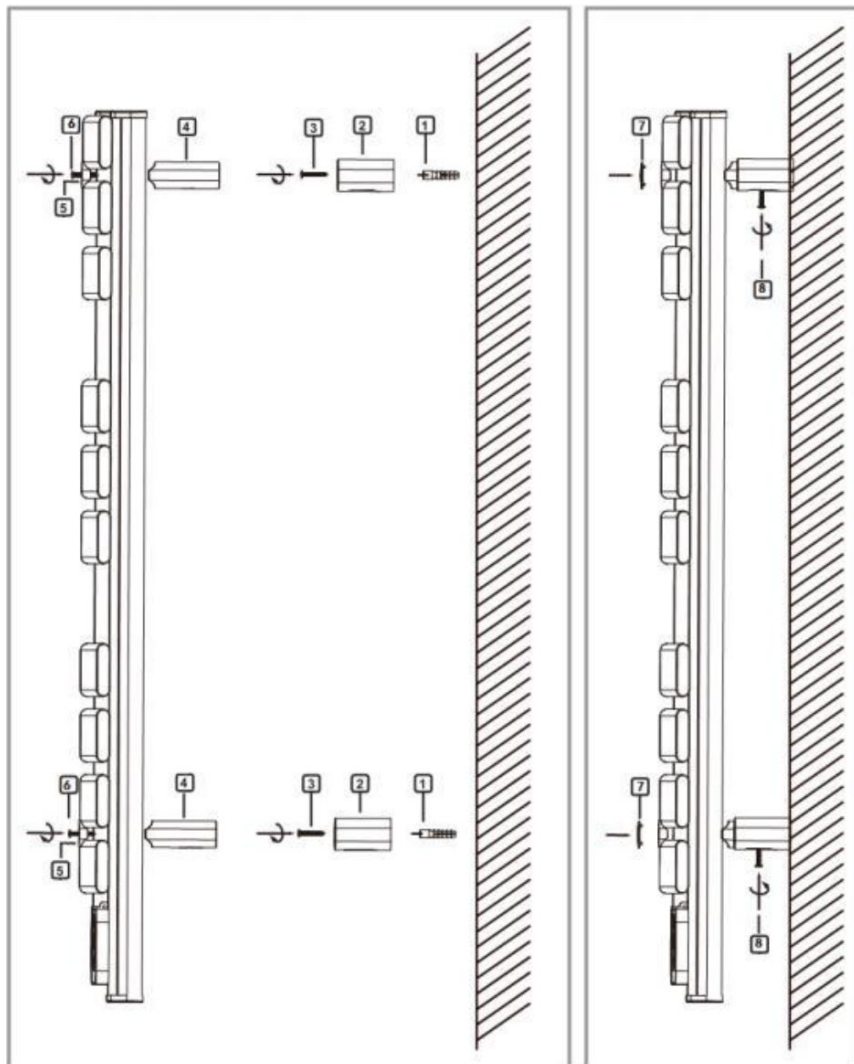
4. ábra



2. ábra



3. ábra



4. ábra

LED kijelző

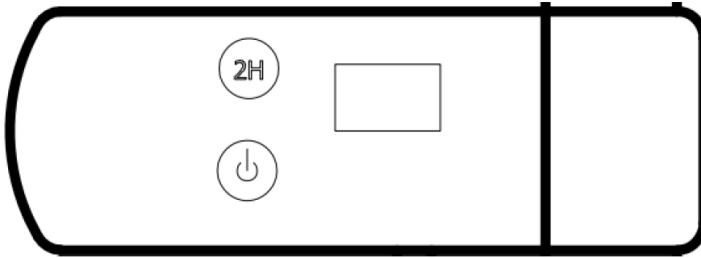
1. Folyamatos melegítő üzemmód

A bekapcsoló gomb lenyomása után a készülék „folyamatos melegítés” üzemmódban fog dolgozni, és a készülék mindvégig melegíteni fog kikapcsolásáig.

2. Törülköző melegítő üzemmód

A bekapcsoló gomb és a „2H” gomb lenyomása után a készülék átvált „törülköző melegítés” üzemmódba, majd a melegítés önműködően félbeszakad két óra elteltével.

A LED-es kijelző mindig mutatja a helyiség hőmérsékletét.



5. ábra

A termék műszaki adatai

Típus: CR-500

Feszültség: AC220-240 V, 50/60 Hz, I. osztály

Teljesítmény: 450 W

Por és víz elleni védelem fokozata: IP24



A villamos készülékeket nem szabad háztartási hulladékként elhelyezni vagy osztályozni, hanem elkülönített gyűjtőedényekbe kell tenni. További információk kaphatók a helyi hatóságoknál a begyűjtő rendszerekkel kapcsolatban. Amennyiben a villamos készülékek hulladékgyűjtő területre vagy töltésbe kerülnek, veszélyes anyagok szivároghatnak le belőlük a talajvízbe és az élelmiszerláncba, ami károsíthatja az emberi egészséget. A régi készüléknek újra való cserélése alkalmával, a régi készülék elhelyezése legalább díjmentesen történik.