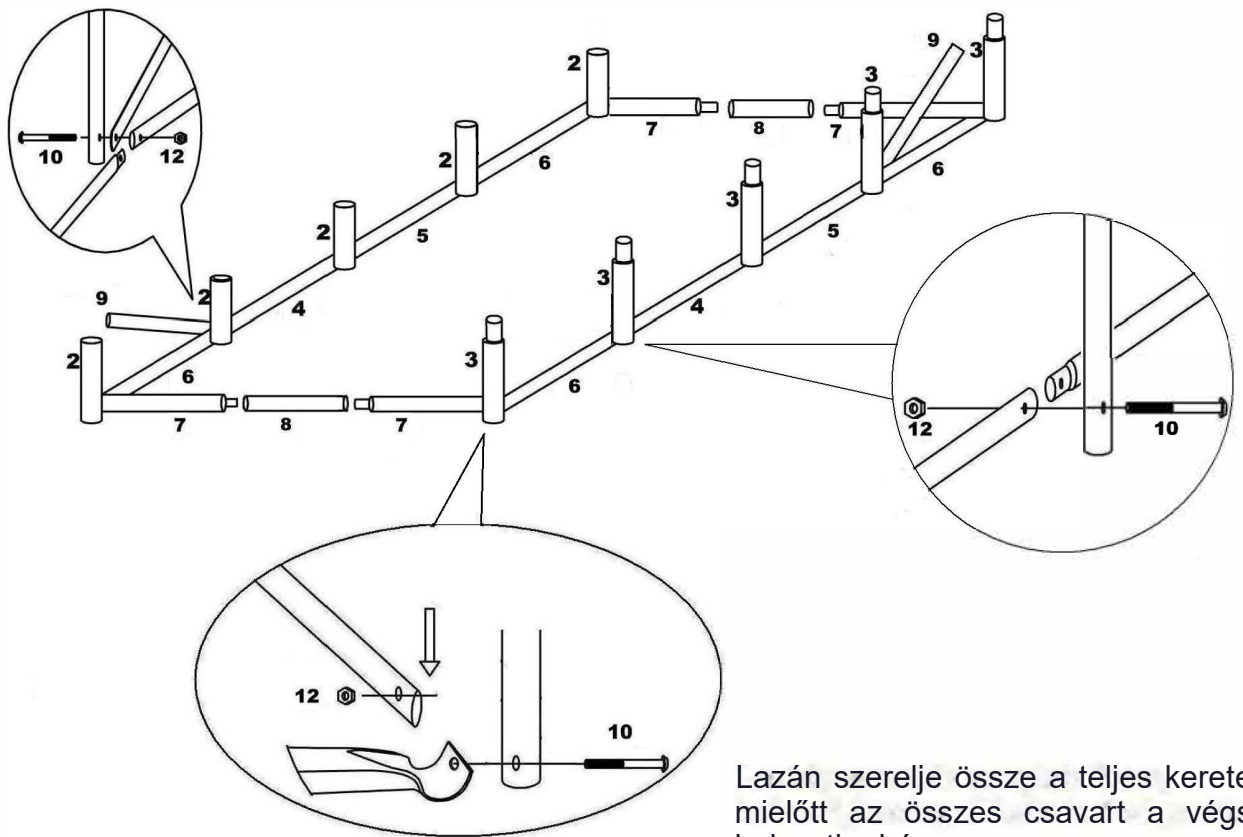




Összerelési útmutató

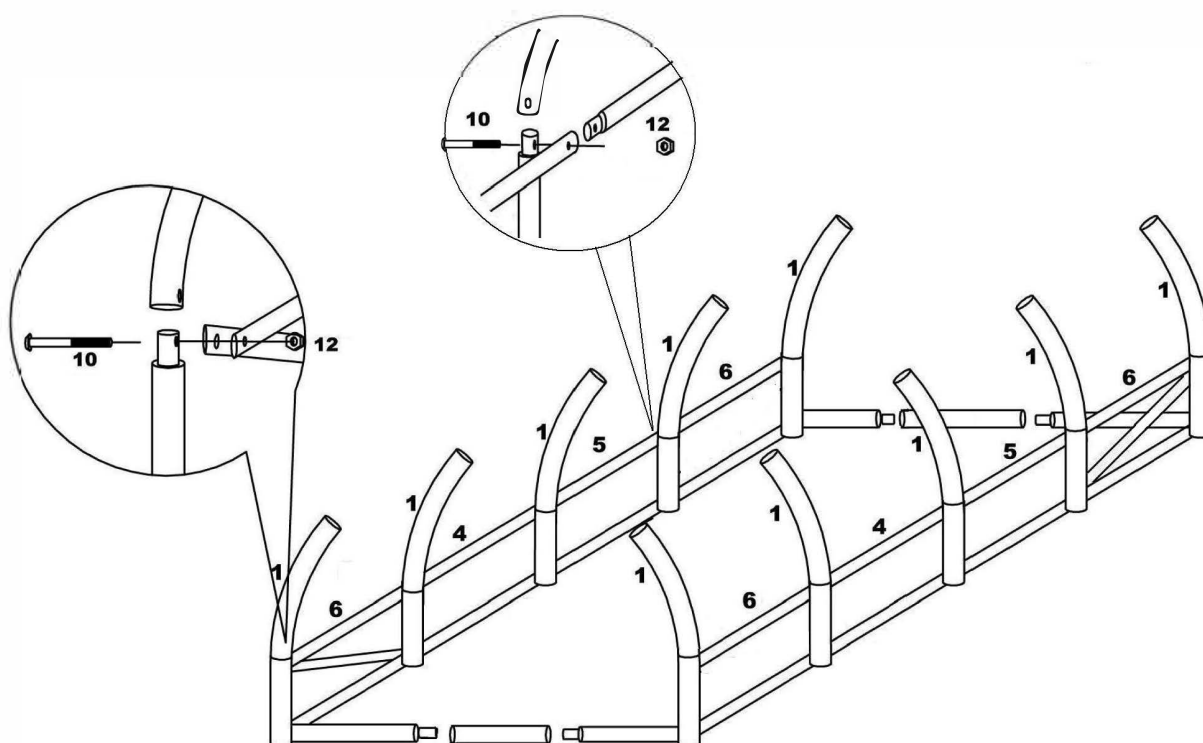
NO.	1	2	3	4	5	6	7	8	9	10	11	12	13	14	15	16	17
	20PCS	5PCS	5PCS	7PCS	7PCS	14PCS	4PCS	2PCS	2PCS	35PCS	4PCS	39PCS	1PCS	1PCS	4PCS	4PCS	1PCS

1. lépés



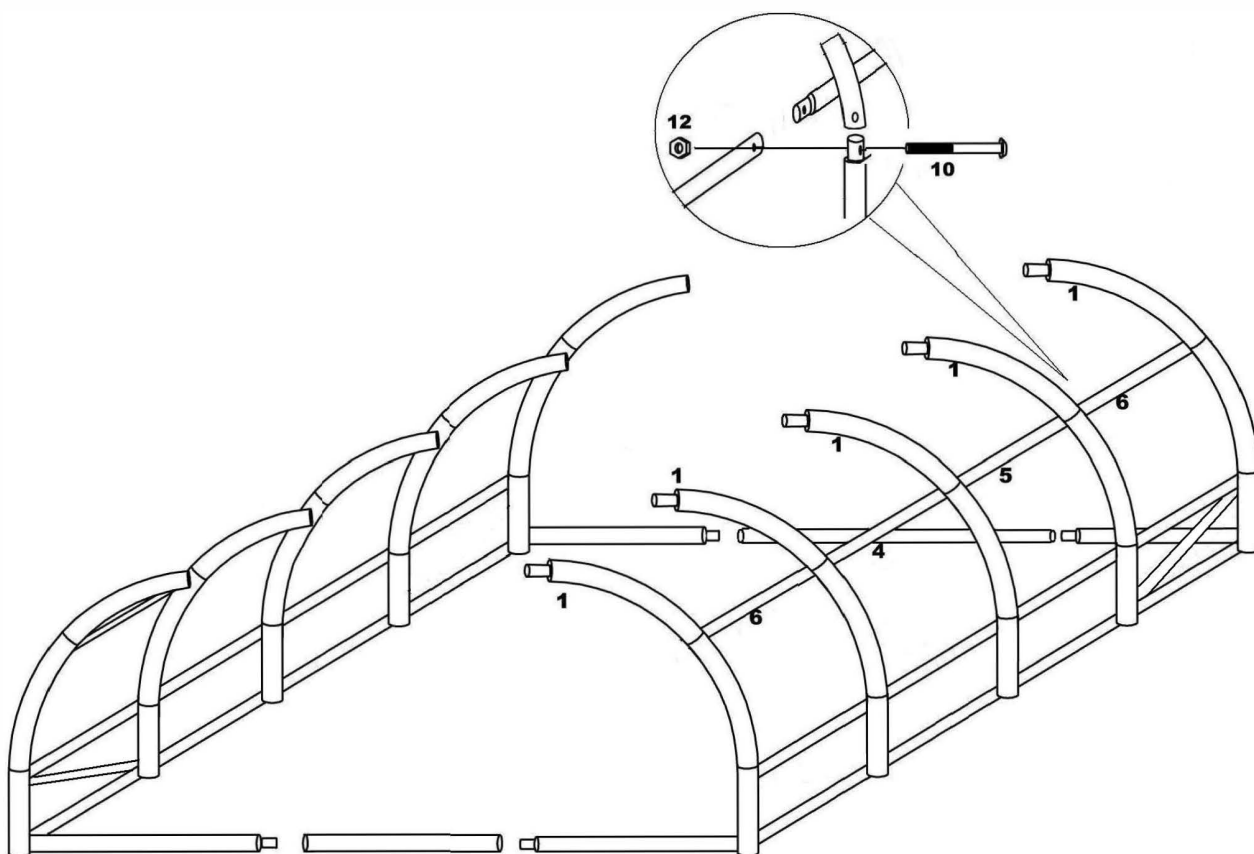
Lazán szerelje össze a teljes keretet, mielőtt az összes csavart a végső helyzetbe húzza.

2. lépés



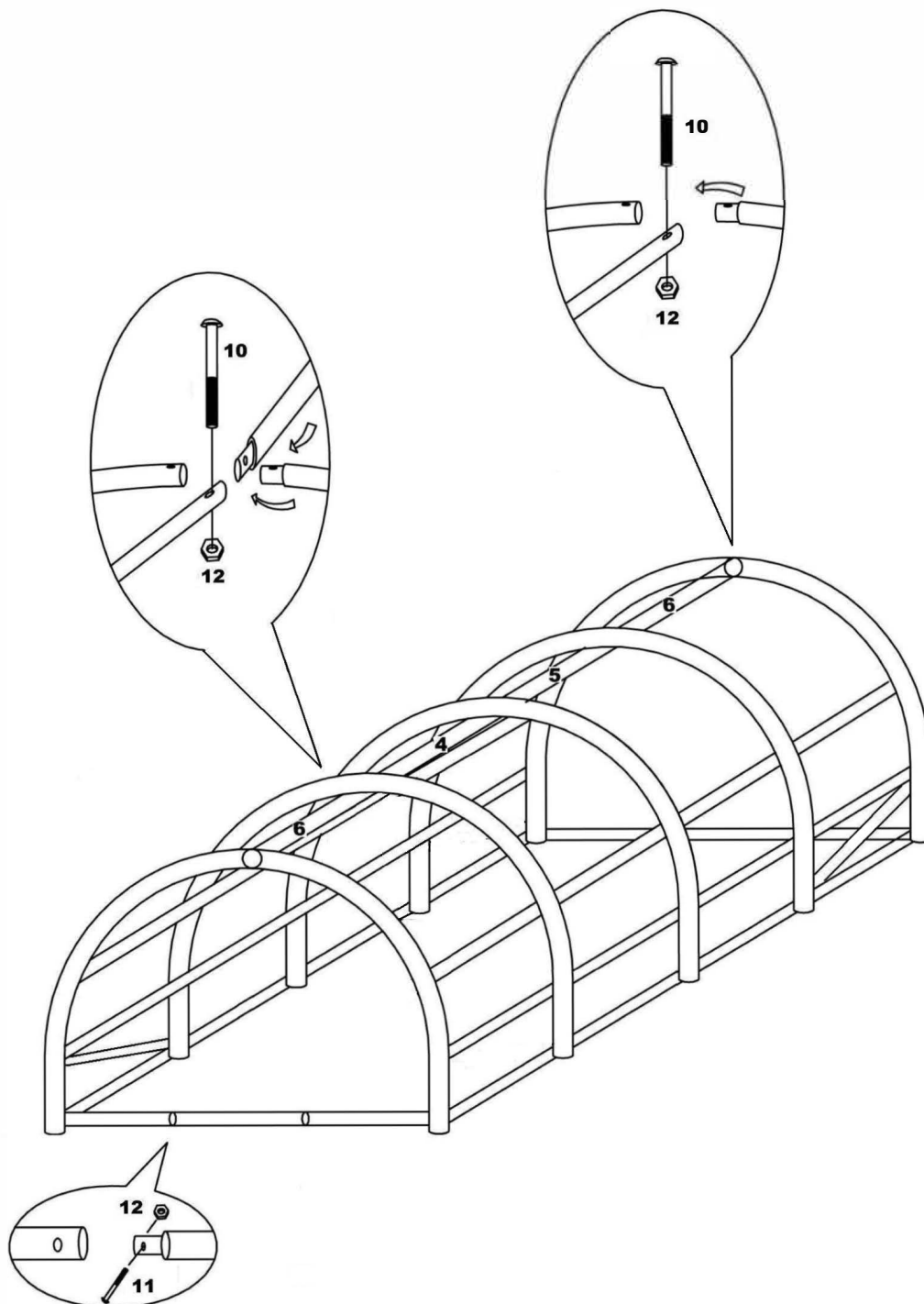
Lazán szerelje össze a teljes keretet,
mielőtt az összes csavart a végső
helyzetbe húzza.

3. lépés



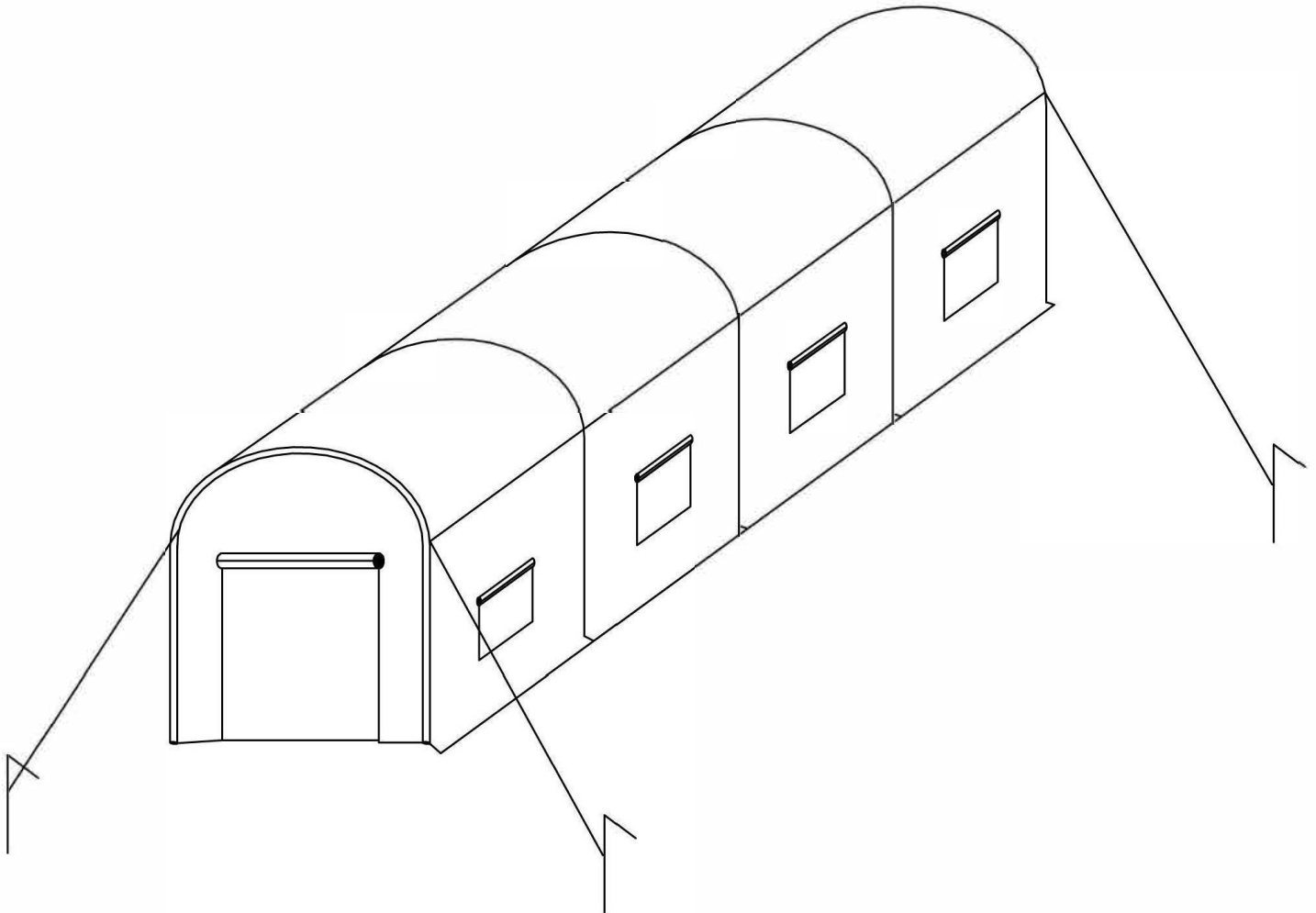
Lazán szerelje össze a teljes keretet,
mielőtt az összes csavart a végső
helyzetbe húzza.

4. lépés



Lazán szerelje össze a teljes keretet,
mielőtt az összes csavart a végső
helyzetbe húzza.

5. lépés



Megjegyzés:

- 1) Kérjük, kövessék gondosan az összeszerelési utasításokat.
- 2) 2-3 személynek kell együtt összeszerelnie.
- 3) **A fóliasátor maximális stabilitása érdekében kérjük, ássanak árkot a bázis vázrudak eltemetéséhez, majd töltsé vissza a műanyag ponyvateret fedő borítékokat.**