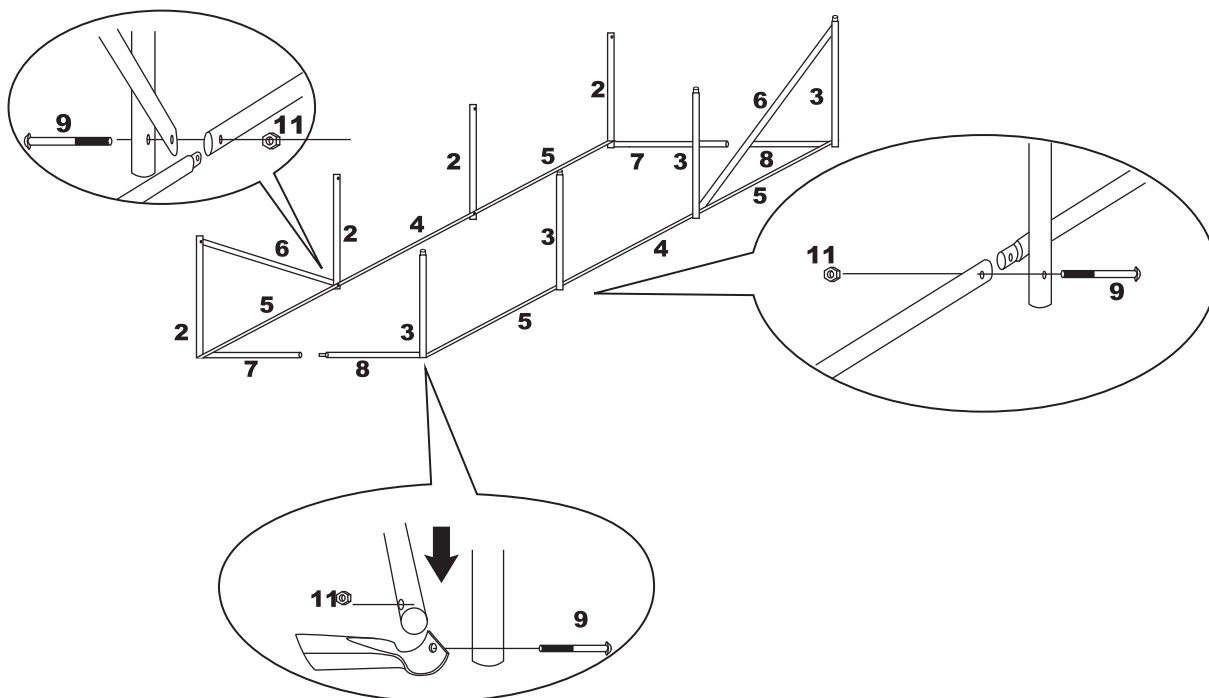




Összerelési útmutató

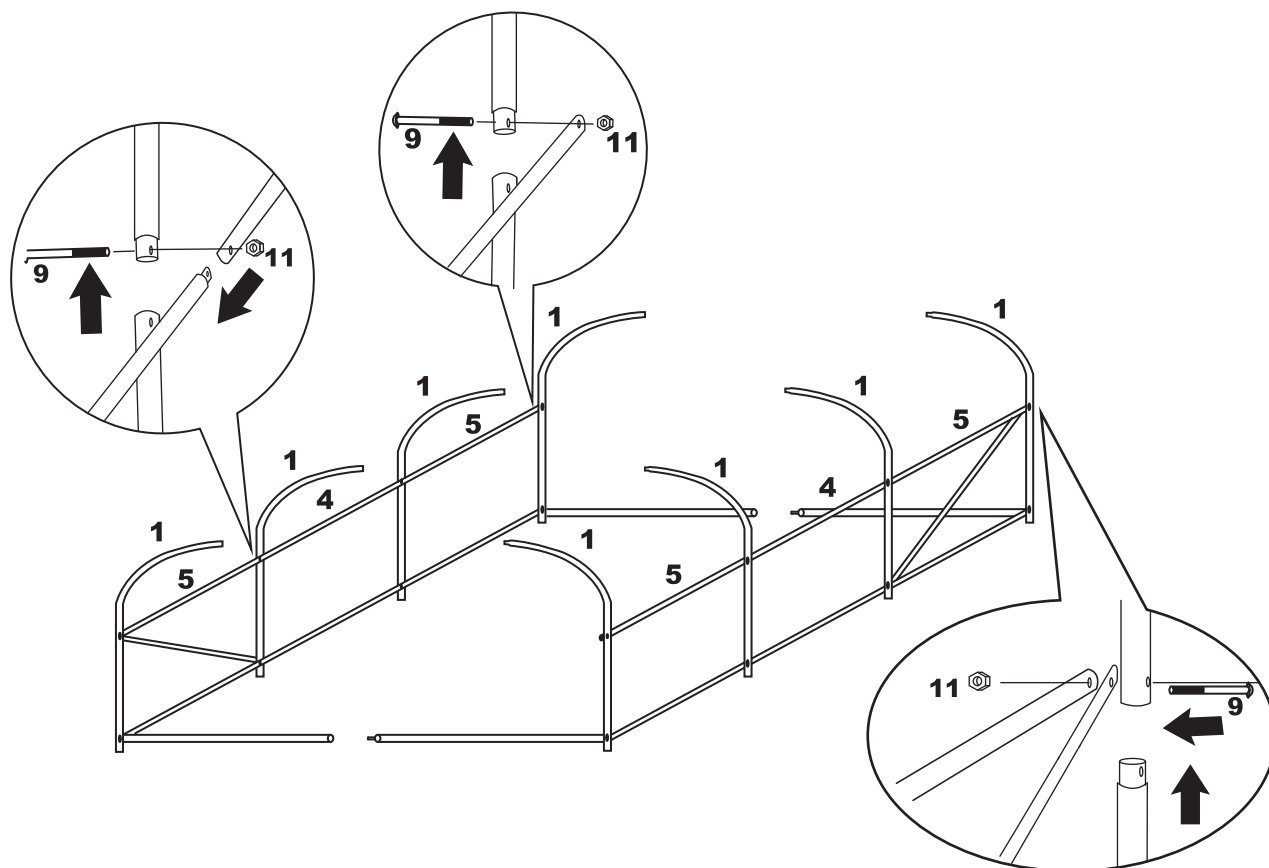
NO.	1	2	3	4	5	6	7	8	9	10	11	12	13	14	15	16	17
	8 db	4 db	4 db	5 db	10 db	2 db	2 db	2 db	20 db	2 db	22 db	1 db	1 db	4 db	4 db	1 db	1 db

1. lépés



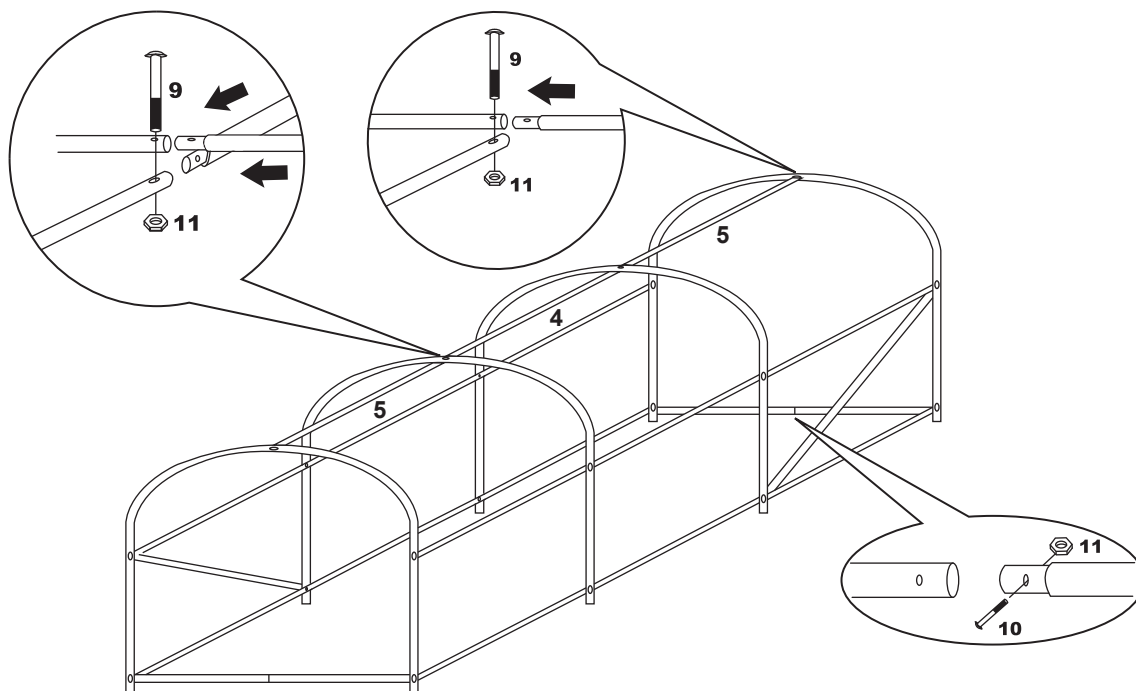
Lazán szerelje össze a teljes keretet, mielőtt az összes csavart a végső helyzetbe húzza.

2. lépés



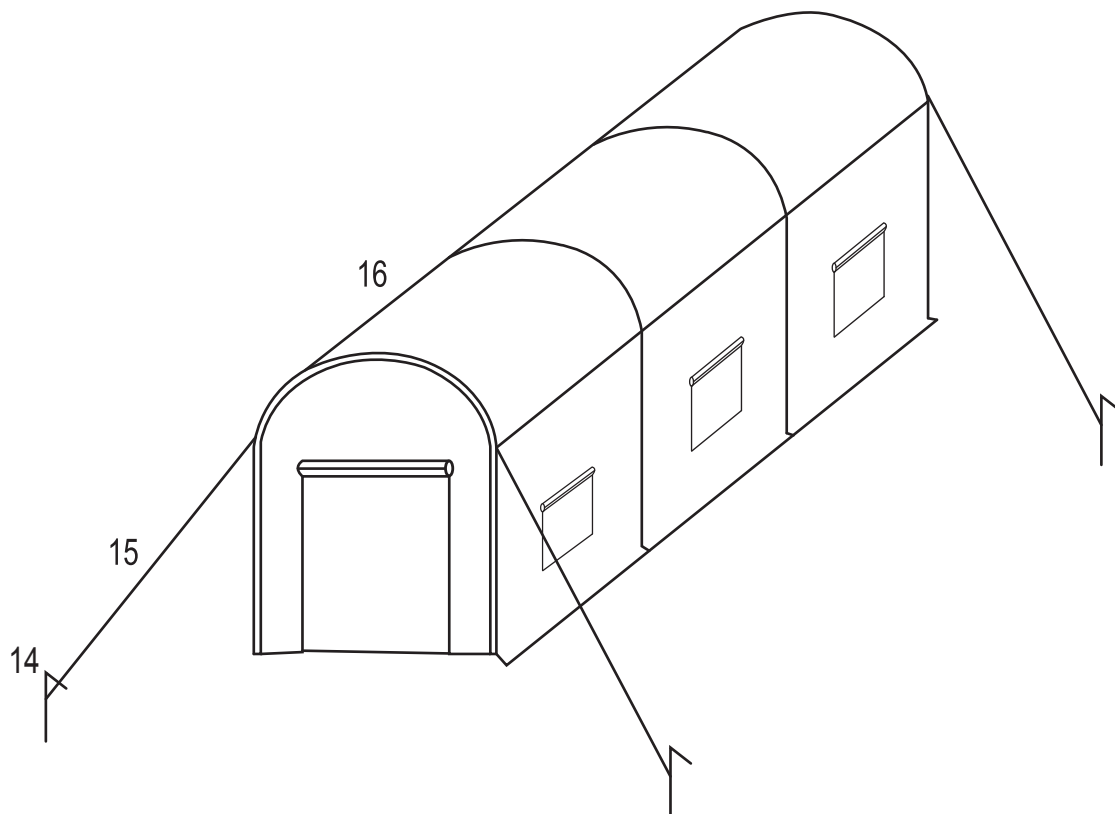
Lazán szerelje össze a teljes keretet, mielőtt az összes csavart a végső helyzetbe húzza.

3. lépés



Lazán szerelje össze a teljes keretet, mielőtt az összes csavart a végső helyzetbe húzza.

4. lépés



Megjegyzés

- 1)Kérjük, gondosan kövesse az összeszerelési utasításokat.
- 2)2-3 személy szükséges az összeszereléshez.
- 3)A fóliasátor maximális stabilitása érdekében javasoljuk egy 30 cm mély árok ásását a fóliasátor alapja körül, majd visszatölteni azt földdel.