

Kérjük vegye figyelembe, hogy ez a dokumentum tükörfordítás, a Google Fordító készítette.

HASZNÁLATI UTASÍTÁS



POWERMAT

THE ART OF TOOLS TECHNOLOGY



PM0969

Elektromos szűrőfűrész 1450 W







PM-JS-1450T


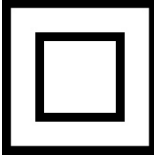





Tartalom

FIGYELMEZTETÉS/INFORMÁCIÓS SZIMBÓLUMOK	3
A KÉSZÜLÉK ALKALMAZÁSA	4
MŰSZAKI ADATOK	5
BIZTONSÁG	5
ÁLTALÁNOS MEGJEGYZÉSEK	5
<i>A rezgés kibocsátással kapcsolatban</i>	5
6- os zajszinttel kapcsolatban	6 pozícióval kapcsolatban
.....	6

FIGYELMEZTETÉS/INFORMÁCIÓS SZIMBÓLUMOK

	<p>MEGJEGYZÉS: A készülék használata előtt figyelmesen olvassa el a használati utasítást és a biztonsági ajánlásokat. Mentse el az utasításokat.</p>
	<p>Figyelmeztetés a lézersugárzásra</p>
	<p>MEGJEGYZÉS: A szem védelme ajánlott.</p>
	<p>MEGJEGYZÉS: Hallásvédő használata javasolt.</p>
	<p>MEGJEGYZÉS: Porvédő maszk használata javasolt</p>
	<p>MEGJEGYZÉS: Ne nézzen a lézersugárba, és ne nézzen közvetlenül abba a nyílásba, ahonnan a lézer irányul. Semmilyen körülmények között ne irányítsa a lézert emberekre, állatokra vagy tükröződő felületekre. Még a lézerfényvel való rövid szemkontaktus is károsíthatja a látását. Az optikai eszközök (például nagyítók, nagyítók stb.) használata a lézersugár módosítására a szemek kockázatával jár. A 2. osztályú lézer használatakor tartsa be a szemvédő eszközök használatára vonatkozó nemzeti előírásokat.</p>
	<p>Figyelmeztetés a kézsérülésekre. A vágókés és az alaplap környéke zúzódásveszélyes terület. Légy óvatos.</p>
	<p>Forró felület figyelmeztetés. A megmunkálás után a munkaeszköz forró lehet. A munkaeszköz megérintése égési sérüléseket okozhat.</p>
	<p>MEGJEGYZÉS: A vágópenge részei ki vannak élezve. A gondatlan kezelés lehet személyi sérüléshez vezethet.</p>

	FIGYELEM: Ne érintse meg pusztá kézzel a munkaeszközt! Használjon védőkesztyűt!
	Szigetelési osztály II
	A termék megfelel a vonatkozó európai irányelveknek.
	KERESZTETT KEMÉNYTÁBLÁZAT: A használt berendezések kötelező szelektív gyűjtése és más hulladékkal együtt történő elhelyezésének tilalma. Kérjük, olvassa el a " HASZNÁLT ESZKÖZÖK ÁRTALMATLANÍTÁSA " című részt .
	2. osztályú lézer, P max: > 1mW, λ: 650 nm, EN 60825-1:2014

A kézikönyv a termékkel kapcsolatos alapvető információkat tartalmaz, azonban készülékeink folyamatos fejlesztése miatt a kézikönyvben szereplő adatok eltérhetnek a tényleges adatoktól. Kérjük, ügyeljen az esetleges eltérésekre.

A KÉSZÜLÉK ALKALMAZÁSA

Figyelem! Az elektromos kéziszerszám használata előtt figyelmesen olvassa el a használati utasítást.

Ez lehetővé teszi a termék jobb megértését és elkerülheti a szükségtelen kockázatokat. Kérjük, őrizze meg ezt a kézikönyvet későbbi használatra, és a készüléket csak a kezelési útmutatóval együtt adja át másoknak, még akkor is, ha ez némi kellemetlenséget okoz.

Az elektromos szűrőfűrész kizárólag a következőkhöz készült:

- fából, műanyagból és puha fémből készült elemek egyenes és íves vágása,
- átlós vágás akár 45°-os szögben fából, műanyagból és puha fémből készült elemeken, a műszaki adatok figyelembevételével (lásd a használati útmutatót).

A készüléket csak hivatalos szervizben szabad javítani és karbantartani.



Biztonsági okokból a készüléket nem használhatják gyermekek és 18 év alatti serdülők, valamint alkohol, kábítószer vagy más bódító hatása alatt álló személyek.



Azok a személyek, akik nem olvasták el ezt a használati útmutatót, figyelmesen olvassák el a készülék első használata előtt.

MŰSZAKI ADATOK

Modell	PM-JS-1450T
Tápegység	230V/50Hz
Maximális teljesítmény	1450 W
Sebesség terhelés nélkül	0-3000 ford./perc
Vágásmélység (fa)	80 mm
Vágási mélység (acél)	10 mm
Vágási szög	0° / 15° / 30° / 45°
Hangteljesítmény szint (LwA)	88 dB(A) (K=3 dB)
Hangnyomásszint (LpA)	99 dB(A) (K=3 dB)
Rezgésszint	11,2 m/s ² (K=1,5 m/s ²)
Védelmi osztály	II
Bruttó súly	2 kg

BIZTONSÁG

A munka megkezdése előtt figyelmesen olvassa el a szúrófűrész (a továbbiakban: fűrész) használati utasítását. Kérjük, őrizze meg későbbi hivatkozás céljából. A gyártó nem vállal felelősséget az ezen utasítások be nem tartásából eredő károkért.

A legnagyobb veszély a következő tiltott tevékenységek végzése esetén jelentkezik:

- A fűrész gyermekek és korlátozott manuális, fizikai és szellemi képességekkel rendelkező személyek használhatják.
- A fűrész használata alkohol, kábítószer vagy más bódító hatású anyag hatása alatt.
- A fűrész a felhasználói kézikönyvben leírtaktól eltérő célokra használja; akkor dolgozzon, ha más emberek, különösen gyerekek vagy állatok vannak a közelben.
- A fűrész olyan személyek használhatják, akik nem ismerik a használati utasítást.
- Fűrész használata a kezelő megfelelő védőruházata és lábbelije nélkül.
- A fűrész használata sérült védőburkolatokkal vagy házzal, vagy megfelelően felszerelt biztonsági berendezések nélkül.

ÁLTALÁNOS GONDOLATOK

A REZGÉSKIBOCSÁTÁSSAL KAPCSOLATBAN

A rezgés kibocsátás értéke a szerszám használata során az elvégzett munkától függően változhat. A felhasználó védelmét szolgáló óvintézkedéseknek a szerszám működési idejének adagolásán kell alapulniuk (a teljes munkaciklust figyelembe kell venni, beleértve azt az időt is, ameddig a készülék alapjáraton van).

A ZAJSZINTTEL KAPCSOLATBAN

A fűrészt által kibocsátott zajszint alapján bármilyen fordulatszám alacsonyabb, mint a lengyel előírások által meghatározott megengedett szint, ezért biztonságos zajszint. A megadott rezgés-kibocsátási értéket szabványos eljárások szerint mérték, és az elektromos szerszám használatától függően változhat. Kivételes esetekben meghaladhatja a megadott értéket. Ne feledje, hogy a zajnak való kitettség halláskárosodást vagy halláskárosodást okozhat.

AZ ELEKTROMOS BIZTONSÁGGAL KAPCSOLATBAN

- a) Az elektromos szerszámok csatlakozóinak illeszkedniük kell az aljzatokba. Soha semmilyen módon nem módosíthatja a csatlakozót. Ne használjon hosszabbítót olyan elektromos szerszámokhoz, amelyek védőföldelő vezetékkel rendelkeznek.
 - - A csatlakozók és aljzatok módosítása nem csökkenti az áramütés kockázatát.
- b) Kerülje a földelt vagy földelt felületek, például csövek, fűtőtestek, központi fűtés radiátorok és hűtőszekrények megérintését.
 - - Ha megérinti a földelt vagy testzárt részeket, megnő az áramütés veszélye.
- c) Ne tegye ki az elektromos kéziszerszámokat esőnek vagy nedves körülményeknek.
 - - Ha víz kerül az elektromos kéziszerszámra, megnő az áramütés veszélye.
- d) Ne feszítse meg a csatlakozókábeleket. Soha ne használja a tápkábelt az elektromos kéziszerszám hordozására vagy húzására, vagy a csatlakozódugó kihúzására a konnektorból. Tartsa távol a tápkábelt hőforrástól, olajtól, éles szélektől vagy mozgó alkatrészekről.
 - - A sérült vagy összegabalyodott csatlakozókábelek növelik az áramütés veszélyét.
- e) Ha az elektromos kéziszerszámot a szabadban használja, a csatlakozókábeleket kültéri használatra szánt hosszabbítókkal kell meghosszabbítani.
 - - A kültéri használatra tervezett hosszabbító kábel csökkenti az áramütés kockázatát.
- f) Ahol elkerülhetetlen az elektromos kéziszerszám nedves környezetben való használata, a tápfeszültség elleni védelemként hibaáram-védőeszközöket (RCD) kell használni.
 - - Az RCD-k használata csökkenti az áramütés kockázatát.

A POZÍCIÓVAL KAPCSOLATBAN

- a) A munkahelyet tisztán kell tartani. Ügyeljen arra, hogy jól legyen megvilágítva.
 - - A munkahelyi elégtelen világítás vagy rendetlenség balesetet okozhat.
- b) Ne működtesse a készüléket robbanásveszélyes környezetben, gyúlékony folyadékok, gázok vagy por közelében.
 - Elektromos szerszám használatakor szikrák keletkeznek, amelyek meggyújthatják a gyúlékony anyagokat.
- c) Tartsa távol a gyerekeket és a közelben lévőket olyan helyektől, ahol elektromos szerszámokat használnak.
 - - A felhasználó figyelmének elterelése a készülékkel végzett munka közben a szerszám feletti uralma elvesztését és személyi sérülést okozhat.

SZEMÉLYES BIZTONSÁGGAL KAPCSOLATBAN

- a) Legyen proaktív, figyelje, mit csinál, és használja a józan eszét, amikor elektromos szerszámot használ. Ne használjon elektromos szerszámot, ha fáradt, vagy kábítószert, alkoholt vagy gyógyszer hatása alatt áll.

Kérjük vegye figyelembe, hogy ez a dokumentum tükörfordítás, a Google Fordító készítette.

- - Egy pillanatnyi figyelmetlenség elektromos szerszám használata közben súlyos személyi sérülést okozhat.
- b) Védőfelszerelést kell viselni. Mindig viseljen védőszemüveget.
 - - Védőfelszerelés, például porálc, csúszásmentes cipő, sisak vagy hallásvédő megfelelő körülmények közötti viselése csökkenti a sérülések kockázatát.
- c) Kerülje el a véletlen indítást. Mielőtt csatlakoztatná az áramforráshoz és/vagy csatlakoztatná az akkumulátort, és mielőtt megemelné vagy mozgatná a szerszámot, győződjön meg arról, hogy az elektromos kéziszerszám kapcsolója kikapcsolt állásban van.
 - - Balesetet okozhat, ha az elektromos kéziszerszámot úgy viszi, hogy az ujját a kapcsolón tartja, vagy ha bekapcsolt kapcsolóval csatlakoztatja a hálózathoz.
- d) Az elektromos kéziszerszám használata előtt vegye ki az összes kulcsot.
 - - Ha a kulcsot az elektromos kéziszerszám forgó részében hagyja, személyi sérülést okozhat.
- e) A készülékkel végzett munka során kerülje a természetellenes helyzeteket. A készülék kezelőjének munkatartása legyen stabil és kiegyensúlyozott.
 - - A megfelelő munkahelyzet jobb irányítást biztosít az elektromos kéziszerszám felett váratlan helyzetekben.
- f) Kérjük, öltözzön megfelelően. Ne viseljen bő ruhát vagy ékszert. Haját, ruháját és kesztyűjét tartsa távol a mozgó alkatrészekről.
 - - A bő ruhák, ékszerek vagy hosszú haj beakadhatnak a mozgó alkatrészekbe.
- g) Ha az eszközt külső porelszívó és porelnyelő csatlakoztatására tervezték, győződjön meg arról, hogy csatlakoztatva vannak és megfelelően használják.
 - - A porelnyelők használata csökkentheti a porral kapcsolatos veszélyeket.

A MEGFELELŐ MŰKÖDÉSEL KAPCSOLATBAN

- a) Ne kapcsolja be a készüléket, ha nem fogja használni. A munka befejezése után vagy a munkaeszközök cseréjekor ügyeljen arra, hogy a be-/kikapcsolót ne nyomja meg véletlenül.
 - - A készülék véletlen bekapcsolása balesetet okozhat.
- b) Ne terhelje túl a készüléket. Ha szükséges, használjon másik nagyobb teljesítményű eszközt. Csak sértetlen eszközöket használjon, különösen azokat, amelyek működképes be-/kikapcsolóval rendelkeznek, amelyek helytelen működése a készülék ellenőrizetlen aktiválását eredményezheti.
 - - A készülék véletlen bekapcsolása balesetet okozhat.
- c) Rendszeresen tisztítsa meg a készüléket és ellenőrizze műszaki állapotát. A készülék használata előtt ellenőrizze, hogy a mozgó részek zavartalanul működnek-e, és nincsenek-e blokkolva.
 - - A hibás készülékek használata egészségre veszélyes helyzetekhez vezethet.
- d) Ha szükséges, ellenőrizze a készüléket, és javíttassa meg a sérült alkatrészeket, lehetőleg egy hivatalos szervizközpontban.
 - - Ha saját maga javítja meg a készüléket, az egészségre veszélyes helyzetekhez vezethet.
- e) Mielőtt bármilyen beállítást végezne a készüléken, kicserélné a munkaeszközöket, vagy miután abbahagyta a szerszám használatát, húzza ki a dugót az elektromos aljzatból.
 - - Ez az óvintézkedés megakadályozza, hogy az elektromos kéziszerszám véletlenül elinduljon.
- f) Amikor elektromos kéziszerszámot visz, először húzza ki a csatlakozódugót az elektromos aljzatból. A készülék fogantyúja szállítására szolgál.
 - - Ne vigye a készüléket a tápkábelnél fogva.

- g) A készülék meghibásodása esetén azonnal kapcsolja ki az elektromos kéziszerszámot, és húzza ki a csatlakozódugót a konnektorból. Ezután ellenőrizze a hiba okát, és ha szükséges, küldje vissza a készüléket egy hivatalos szervizközpontba.
- - Ha saját kezűleg javítja meg az elektromos kéziszerszámot, az megsérülhet vagy veszélyes helyzetet teremthet.
- h) Visszarúgás jelenség:
- - Ez a készülék hirtelen, ellenőrizetlen reakciója a munkaszerszám beszorulására vagy blokkolására. A becsípődés vagy blokkolás a forgó szerszám hirtelen leállításához vezet, ami a készülék heves rándulását okozza.
 - - A visszarúgás jelensége a készülék nem megfelelő vagy hibás használatának, valamint a készülék használati útmutatójában szereplő biztonsági eljárások figyelmen kívül hagyásának következménye.
 - - Visszarúgás-megelőzési módszerek:
 - - az eszközt szilárdan és biztonságosan kell tartani, és a kezek és a test helyzetének meg kell akadályoznia a visszarúgást, vagy enyhítenie kell ezt a jelenséget, ha előfordul,
 - - Tartsa távol a kezét a forgó munkaeszközöktől.
- i) A veszélyes helyzetek elkerülése érdekében az elektromos kéziszerszámot az eredeti csomagolásában szállítsa.

A KÉSZÜLÉK HASZNÁLATÁVAL KAPCSOLATBAN

- a) A szerkezeti elemekbe rejtett elektromos szerelvénykábelek közelében végzett munka során fennáll annak a veszélye, hogy a munkaeszköz megsértheti a láthatatlan kábeleket. Ezért az elektromos kéziszerszámot csak a szigetelt fogantyúfelületeknél fogja meg.
- Ilyen helyzetekben a kereskedelemben kapható érzékelőket kell használni a rejtett elektromos vezetékek megkeresésére.
 - - Az elektromos vezetékkel való érintkezés feszültséget okozhat az elektromos kéziszerszám fém részein, ami áramütést okozhat.
- b) A szerkezeti elemekbe rejtett vízvezetékek közelében végzett munka során fennáll annak a veszélye, hogy a munkaeszköz megsértheti a láthatatlan csövet, ami a helyiségek elárasztásából eredő károkat okozhat.
- - Ilyen helyzetekben a kereskedelemben kapható érzékelőket kell használni a rejtett kábelek vagy csövek megkeresésére.
- c) Ha a munkaeszköz eltömődik, azonnal kapcsolja ki a készüléket.
- - A szerszám blokkolásakor visszarúgási jelenség lép fel, ami a készülék hirtelen megrándulásához és további ellenőrizetlen reakcióhoz vezet.
- d) - A szerszám eltömődése akkor fordul elő, ha a használt eszköz túlterhelt, vagy ha a munkaeszköz deformálódik, pl.
- e) A munkadarabot úgy kell felszerelni, hogy munka közben ne mozduljon el véletlenül. A kisméretű tárgyak különféle típusú tartókban, például satuban rögzíthetők.
- - A feldolgozott anyag szilárd rögzítése minimálisra csökkenti a veszélyes helyzetek kockázatát.

EGYÉB FENYEGETÉS

Még ha az elektromos kéziszerszámot az utasításoknak megfelelően üzemelteti, mindig fennáll a veszély veszélye. Az elektromos kéziszerszám felépítésétől és gyártási módjától függően a következő veszélyek fordulhatnak elő:

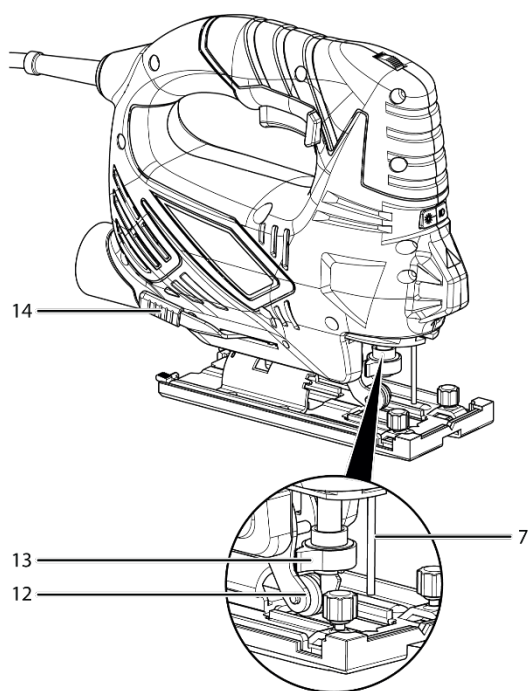
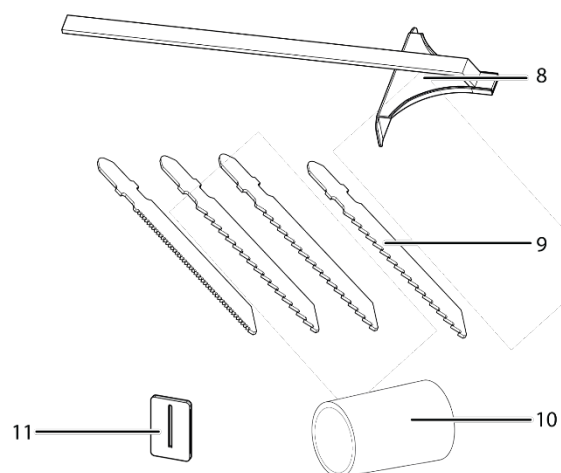
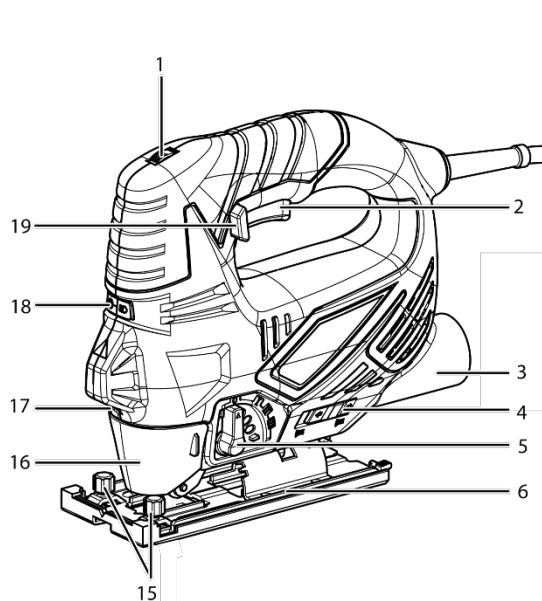
Kérjük vegye figyelembe, hogy ez a dokumentum tükörfordítás, a Google Fordító készítette.

- Tüdőkárosodás, ha nem visel megfelelő pormaszkot.
- Halláskárosodás, ha nem használ megfelelő fülvédőt.
- Negatív egészségkárosító hatás a karokban és a kézben fellépő rezgések miatt, ha a készüléket hosszú ideig vagy nem megfelelő módon és ellenőrzés nélkül használják.

FIGYELEM. Működés közben egy elektromos eszköz elektromágneses teret hoz létre, amely bizonyos körülmények között ronthatja az aktív vagy passzív orvosi implantátumok működését. A súlyos vagy halálos sérülések kockázatának csökkentése érdekében javasolt, hogy az orvosi implantátummal rendelkező személyek a gép használata előtt konzultáljanak orvosukkal és az orvosi implantátum gyártójával.

KÉSZÜLÉK LEÍRÁSA

Modell: PM-JS-1450T



LP.	Rész név	LP.	Rész név
1.	Működési frekvencia állító kerék	11.	Vezetőnyílás
2.	Kapcsoló	12.	Vezető görgő
3.	Porszívó csatlakozás	13.	Gyors rögzítő bilincs
4.	Forgácsfűvás/elszívás kapcsoló	14.	Lábzár

5.	Shuttle kapcsoló	15.	Párhuzamos vezetős rögzítőcsavarok
6.	Láb kivehető csúszóbetéttel	16.	Védőborítás
7.	Védőcsap	17.	Lézer. Integrált LED munkavilágítás
8.	Párhuzamos útmutató	18.	Gomb a lézer és az integrált munkalámpa bekapcsolásához
9.	Vágókés készlet	19.	Folyamatos működés gomb
10.	Porelszívó adapter		

ELŐZETES TEVÉKENYSÉGEK

- Nyissa ki a csomagolást, majd vegye ki a készüléket.
- Távolítsa el a védőfóliát és a szállítási biztosítékokat (ha vannak).
- Ellenőrizze, hogy a csomag tartalmaz-e eltávolítható részeket és kulcsokat.
- Ellenőrizze, hogy a készülék és a tartozékok nem sérültek-e meg szállítás közben.
- Tartsa meg a csomagolást.

FIGYELEM! A készülék és a csomagolás nem játékra való! Gyermek elől elzárva tartandó, lenyelés vagy fulladás veszélye miatt.

A KÉSZÜLÉK MŰKÖDTETÉSE

ELSŐ FUTÁS



Figyelmeztetés elektromos feszültségre. Áramütés a nem megfelelő szigetelés miatt. Minden mérés előtt ellenőrizze, hogy a készülék nem sérült-e, és megfelelően működik-e. Ha a készülék sérült, ne használja. Ne működtesse a mérőt, ha a keze vagy a mérő nedves vagy vizes.



Ne hagyja a csomagolóanyagot heverni. Veszélyes játékká válhat a gyermekek számára. A használt csomagolóanyagokat a vonatkozó előírásoknak megfelelően ártalmatlanítsa.

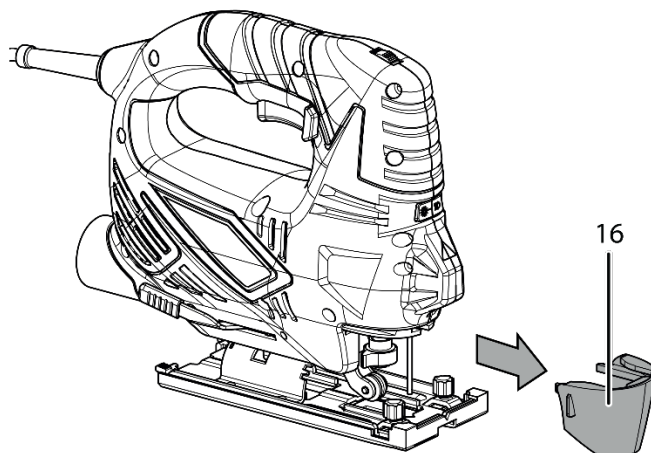
A VÁGÓKÉS CSERÉJE



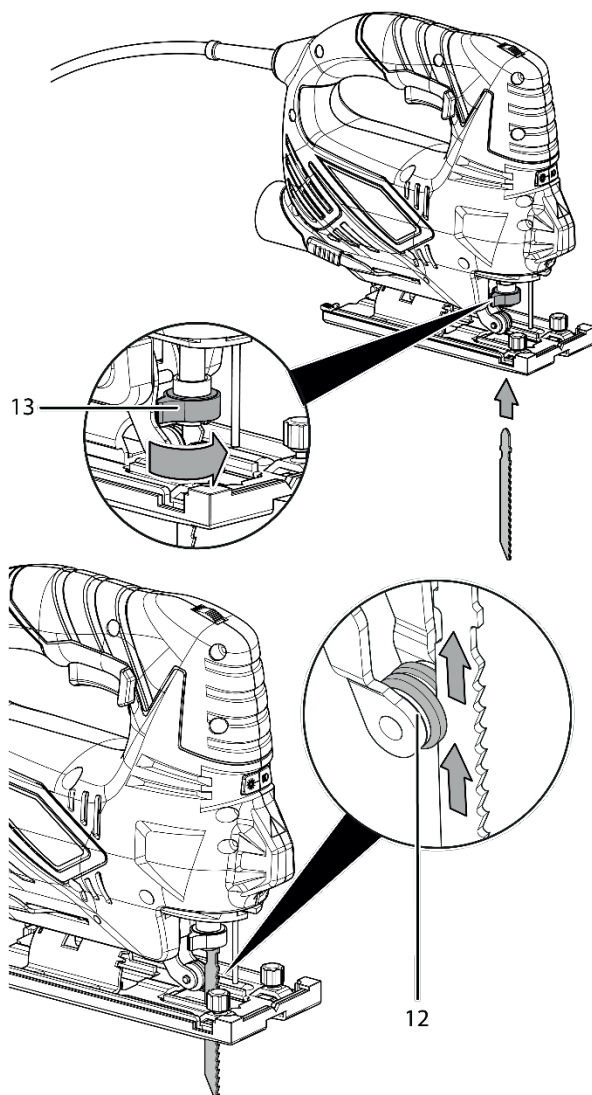
Figyelmeztetés az elektromos feszültségre A készülék javítása előtt húzza ki a tápkábelt a konnektorból! Húzza ki a készüléket a hálózati csatlakozó kihúzásával.

A vágókés eltávolításához vagy felszereléséhez kövesse az alábbi eljárást:

1. Távolítsa el a védőburkolatot (16).

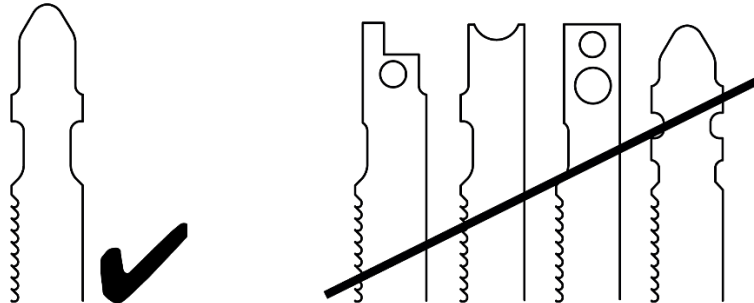


2. Fordítsa oldalra a gyorskioldó fogantyút (13), és tartsa ebben a helyzetben.



3. Ha szükséges, távolítsa el a beszerelt vágópengét a gyorskioldó tartóból.

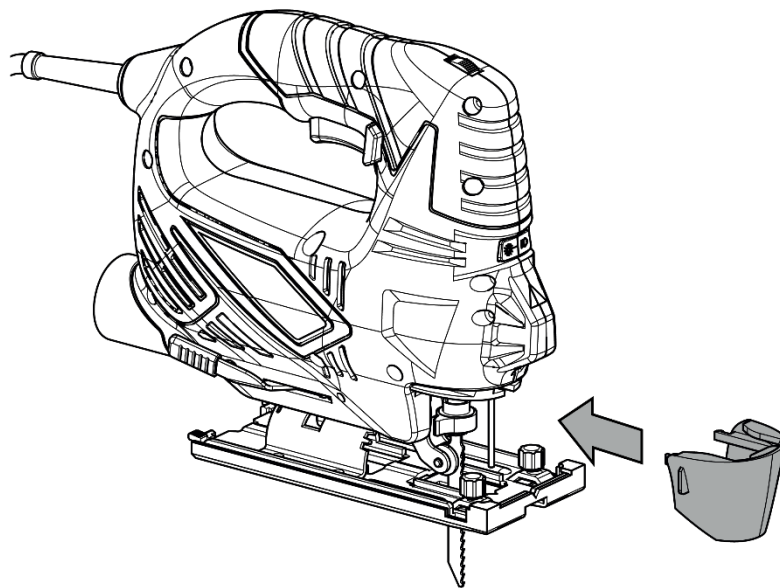
4. Szerelje be a vágópengét a gyorskioldó tartóba. Ellenőrizze, hogy a vágókés előre néz-e, és megfelelően illeszkedik-e a vezetőgörgőbe (12).
5. Tolja be a vágópengét a gyorskioldó tokmányba ütközésig. Használjon megfelelő, egybütökös szárú vágópengét.



6. Engedje el a gyorskioldó fogantyút.

A gyorskioldó fogantyúnak vissza kell térnie kiinduló helyzetébe.

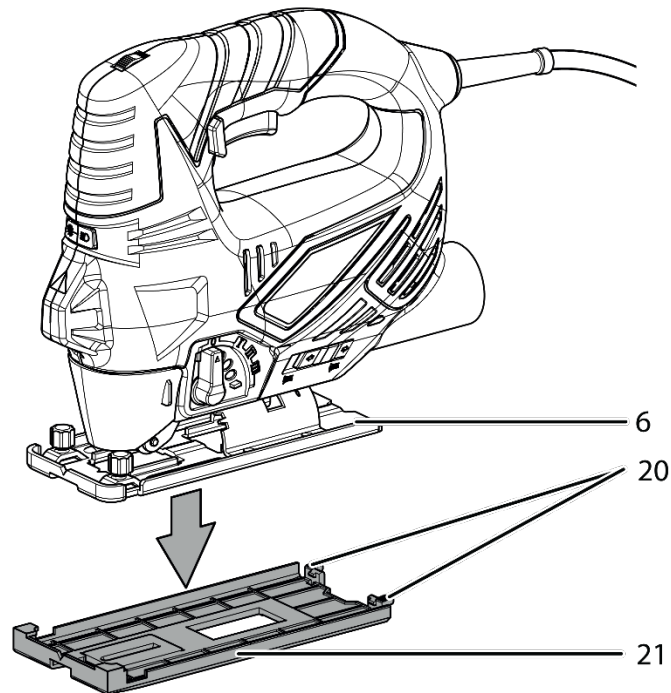
7. Ellenőrizze, hogy a vágókés megfelelően reteszelve van-e.
8. Helyezze vissza a védőburkolatot (16).



A CSÚSZÓBETÉT FELSZERELÉSE/LESZERELÉSE

A megmunkált anyag védelme érdekében a készüléket csúszó burkolattal szállítjuk. A csúszó burkolat szükség esetén eltávolítható.

1. Lazítsa meg mindkét hátsó rögzítőkapcsot (20).
2. Csúsztassa lassan előre a csúszóbetétet (21), óvatosan távolítsa el a csúszóbetét elülső részét a lábról (6).
3. Óvatosan húzza le a csúszólapot (21).

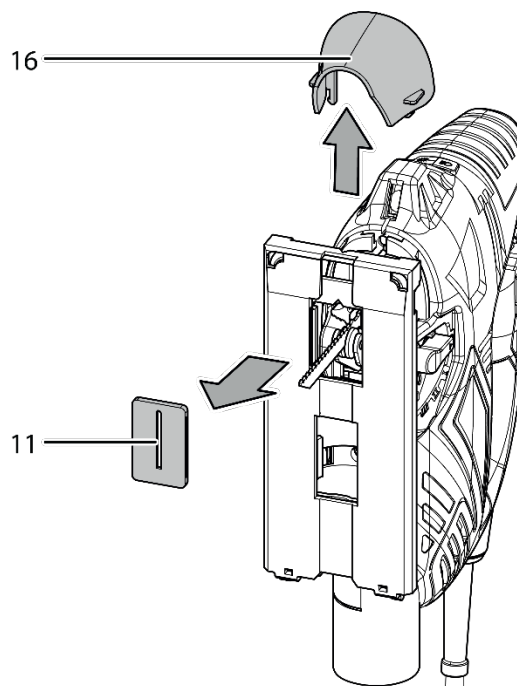


A VEZETŐNYÍLÁS ÖSSZE-/LESZERELÉSE

A vezetőrés elkerüli a vágott fa felületének kiszakadását. A vezetőrés bizonyos típusú vágókésekkel együtt használható, és csak 0°-os szögben történő vágáshoz. Szükség esetén ez az elem eltávolítható, például ferde vágáshoz.

A vezetőnyílás alap kivitelben van felszerelve.

1. Először távolítsa el a csúszóbetétet (lásd: „A csúszóbetét felszerelése/eltávolítása”).
2. Távolítsa el a vezetőnyílást (11) a lábról (6) úgy, hogy a nyílást óvatosan kifelé nyomja.

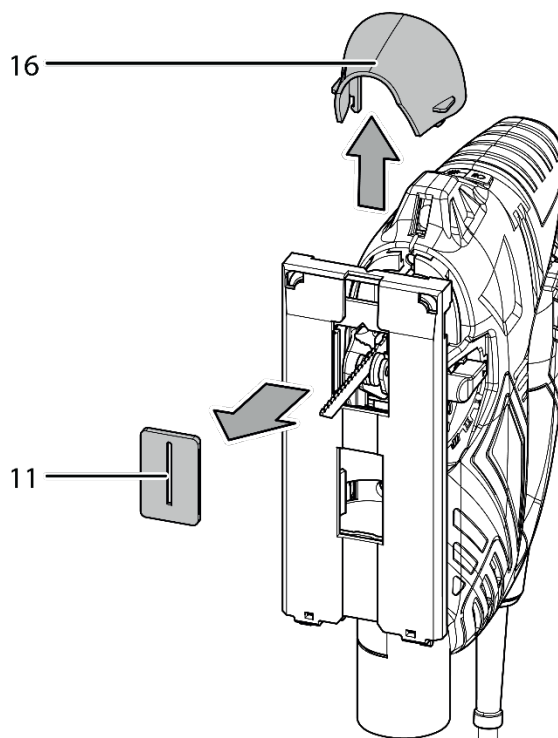


3. A vezetőrés (11) visszahelyezéséhez óvatosan nyomja be alulról a lábfejbe, amíg a reteszelő retesz be nem kattann. A vezetőnyílás sima oldalának a készüléken kívülre kell néznie.

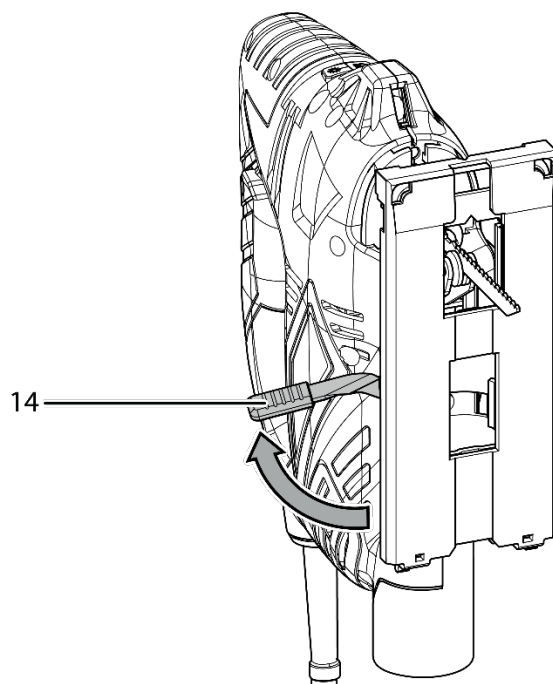
A VÁGÁSI SZÖG BEÁLLÍTÁSA

A vágási szög balra vagy jobbra állítható, és 0° / 15° / 30° / 45°.

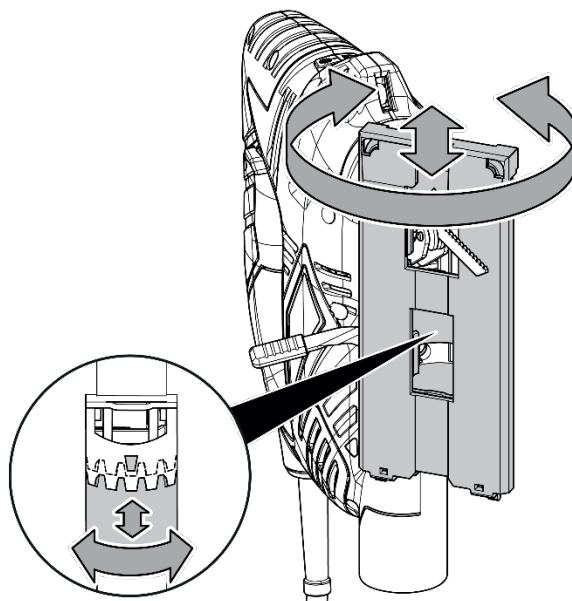
1. Először távolítsa el a vezetőnyílást (11) és a védőburkolatot (16).



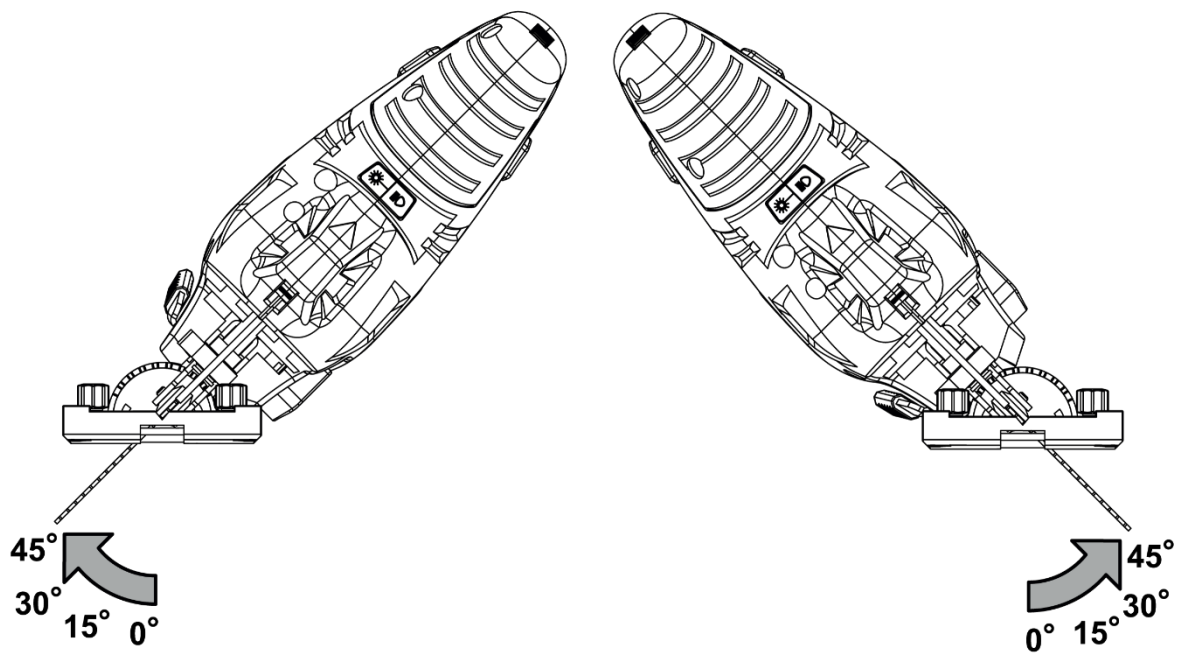
2. Állítsa a lábzárat (14) az első helyzetbe.



3. Mozgassa hátra a lábát, hogy foroghasson.

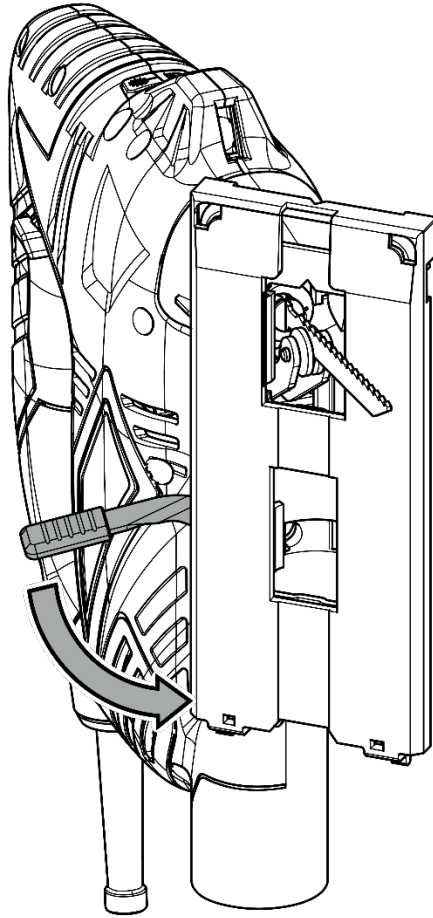


4. Állítsa be a megfelelő vágási szöget. A szöghelyzetek a lábfejbe vannak gravírozva.



5. Mozgassa ismét a lábát előre, amíg be nem kattan.

6. Tolja a lábzárat (14) hátsó helyzetbe.



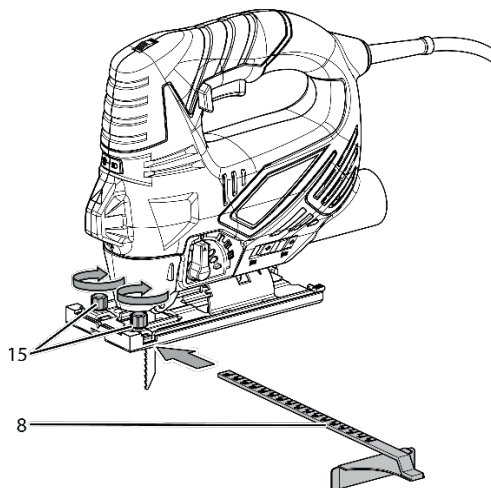
7. Ellenőrizze, hogy a láb biztonságosan és megfelelően van-e rögzítve,
információ

Vezetőrés és védőburkolat használata ferde vágás esetén nem lehetséges.

A PÁRHUZAMOS VEZETŐ BESZERELÉSE

A párhuzamos vezető a készülék mindkét oldalán használható.

1. Lazítsa meg a bemenet rögzítőcsavarjait (15). Ügyeljen arra, hogy ne csavarja ki teljesen.



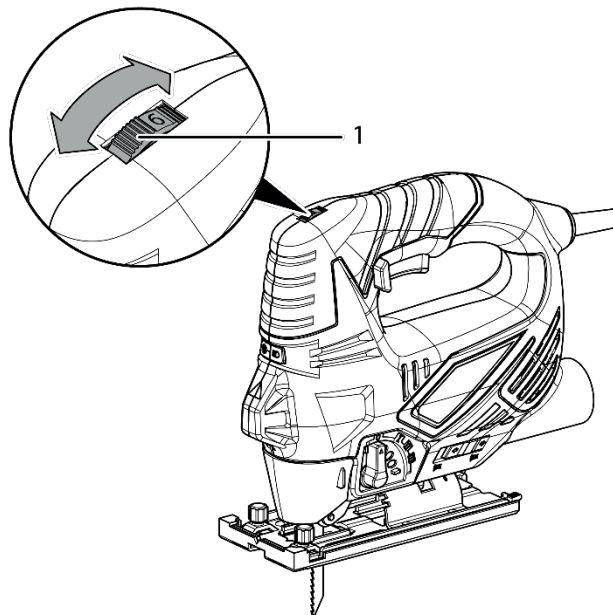
2. Helyezze be a párhuzamos vezetőt (8) úgy, hogy a jelzés felfelé nézzen.
3. Állítsa a párhuzamos vezetőt (8) a megfelelő helyzetbe.
4. Húzza meg a rögzítőcsavarokat (15).

A LÖKETSZÁM BEÁLLÍTÁSA

Az optimális löketség a megmunkálandó anyagtól és az üzemi körülményektől függ, és gyakorlati tesztekkel határozható meg.

Az oszcillációs frekvencia 1 és 6 között állítható (0 - 3000 min-1). A kiválasztott löketség bármikor módosítható.

1. Állítsa a gombot (1) a megfelelő löketszámmra.



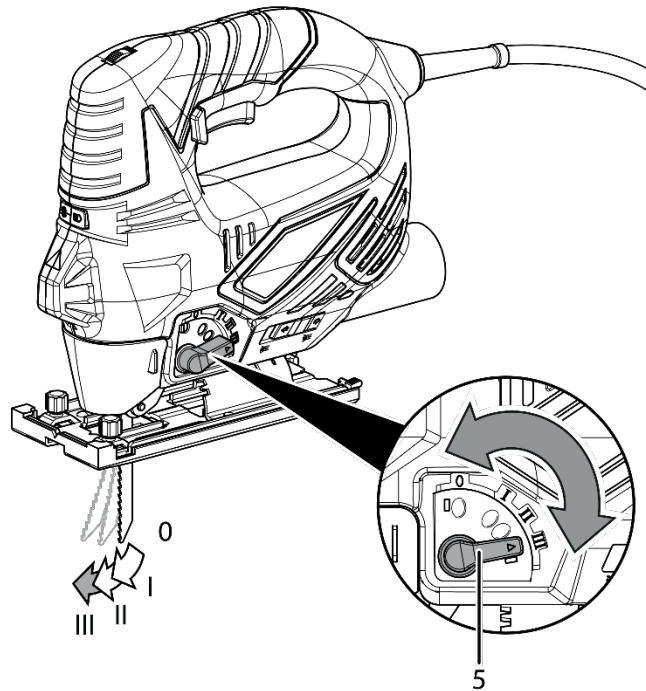
A VÁGÁSI LÖKET BEÁLLÍTÁSA

Lehetőség van a vágópenge löketméretének beállítására is. Az 1-től 3-ig terjedő beállítások lehetővé teszik a fűrészlap haladási sebességének megváltoztatását, a 0-s szint (lengési löket tiltva) az egyenletes és egyenetlen vágóél elérésére szolgál.

Empirikusan kell meghatározni az adott munkafeladat optimális lengési löketét. Vegye figyelembe a következő ajánlásokat:

- Válasszon egy alsó lengési löketet, vagy kapcsolja ki teljesen, ha tiszta vágóélre van szüksége.
- Vékony anyagok vágásakor kapcsolja ki ezt a funkciót.
- Kemény anyagok vágásakor használjon kis lendületet.
- A maximális lengési löket puha anyagok megmunkálásakor használható, mint például a szálirányban vágott fa.

1. Állítsa a lengési ütem kapcsolót (5) a kívánt helyzetbe. Minél magasabb a beállítás, annál nagyobb a lengési löket. A lengési löket működés közben is változtatható.



A KÁBEL CSATLAKOZTATÁSA

1. Dugja be a dugót egy védett konnektorba.

SZOLGÁLTATÁS

TIPPEK ÉS TRÜKKÖK A SZÚRÓFŰRÉSZ HASZNÁLATÁHOZ.

Általános információ:

- A motor túlmelegedésének elkerülése érdekében ügyeljen arra, hogy a szellőzőnyílások ne legyenek elzárva.
- Minden munka megkezdése előtt ellenőrizze, hogy a szerszám megfelelően van-e rögzítve a tartóhoz. A szerszámot megfelelően rögzíteni kell a megfelelő rögzítőelemben a szerszámtartóban.
- Minden munka megkezdése előtt ellenőrizze, hogy a használt szerszám megfelelő-e az adott alkalmazáshoz.

Vágás:

- Csak sértetlen és kifogástalan állapotú vágótárcsát használjon. Az elhajlott, tompa vagy más módon sérült vágótárcsák eltörhetnek.
- Könnyű anyagok vágásakor kövesse az anyaggyártó előírásait és ajánlásait.
- Mielőtt HCS vágókorongokat használna fa, forgácslap, építőanyag stb. vágására, ellenőrizze, hogy nincsenek-e szögek, csavarok stb. a megmunkált anyagban, szükség esetén távolítsa el az idegen testeket, vagy használjon HSS vágókorongokat.
- Ha ívben vág, használjon keskeny késeket.
- Az alkalmazáshoz szükséges minimális hosszúságú késeket használjon.

LED-ES MUNKALÁMPÁK ÉS LÉZEREK BE- ÉS KIKAPCSOLÁSA

A készülék LED-es munkavilágítással van felszerelve a munkaterület megvilágítására. A lézer lehetővé teszi a szerszám útjának pontos meghatározását. A lézer használata 0°-os szögben történő vágáskor a legelőnyösebb.



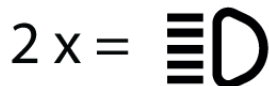
Ne nézzen a lézersugárba, és ne nézzen közvetlenül a lyukba, ahonnan a lézer irányul.

Semmilyen körülmények között ne irányítsa a lézert emberekre, állatokra vagy tükröződő felületekre. Még a lézert fénnyel való rövid szemkontaktus is károsíthatja a látását. Az optikai eszközök (például nagyítók, nagyítók stb.) használata a lézersugár módosítására a szemek kockázatával jár. A 2. osztályú lézer használatakor tartsa be a szemvédő eszközök használatára vonatkozó nemzeti előírásokat. A lézeres és LED-es világítás használata a következő konfigurációkban lehetséges:

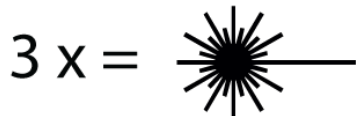
- LED munkalámpa és lézer bekapcsolva



- Munkalámpák be, lézer ki



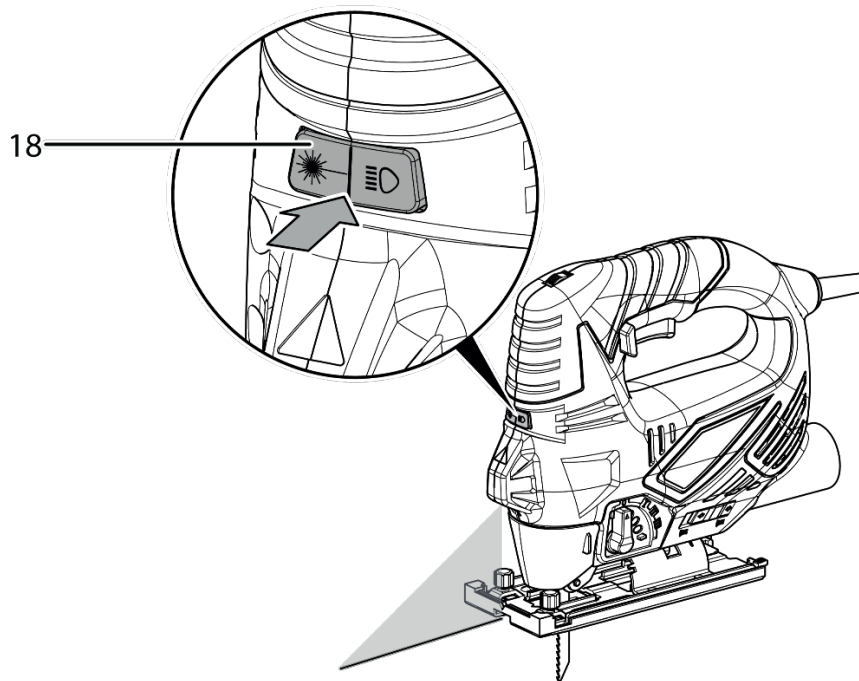
- LED munkalámpa kikapcsolva, lézer kikapcsolva



- A LED-es munkalámpák és a lézer kikapcsolva



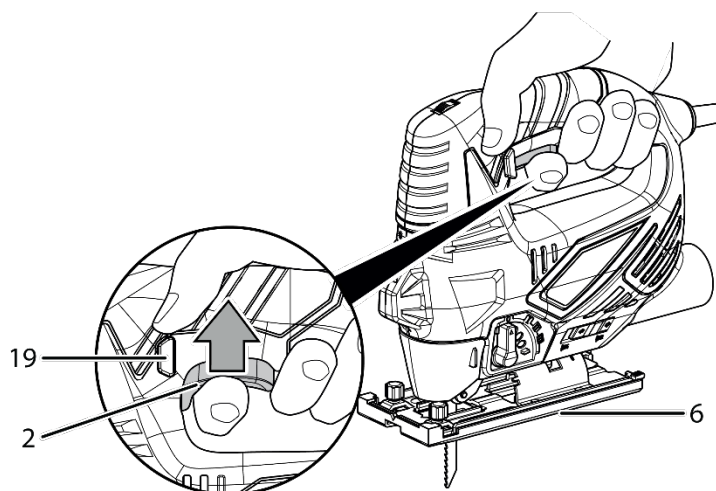
1. Nyomja meg a LED-es munkalámpát és a lézergombot (18), amíg el nem éri a kívánt beállítást.



A készülék be- és kikapcsolása A készülék használatakor használjon megfelelő védőfelszerelést.

1. Ellenőrizze, hogy a felszerelt vágókés és a beállított munkafrekvencia és lengési löket megfelelő-e az adott munkatevékenységhez.
2. Ellenőrizze, hogy a szerszám megfelelően van-e felszerelve, és hogy a munkafelület megfelelően elő van-e készítve.
3. Ellenőrizze, hogy a felszerelt vágókés és a beállított munkafrekvencia és lengéslöket megfelelő-e az adott munkatevékenységhez.
4. Nyomja a lábat a csúszóbetéttel (6) a munkadarabhoz.
5. Nyomja meg a kapcsolót (2), és tartsa lenyomva, amíg a készülék működik.

A készülék a korábban elvégzett beállításoknak megfelelően működik.



6. Engedje el a kapcsolót (2) a készülék leállításához.

AZ ESZKÖZ FOLYAMATOS MŰKÖDÉSÉNEK ENGEDÉLYEZÉSE VAGY LETILTÁSA

A készülék folyamatos működése közben nem szükséges megfogni a kapcsolót, ami jelentősen növeli a munkavégzés kényelmét.

1. Kövesse az 1–4. lépéseket a készülék be- és kikapcsolásához.
2. Hüvelykujjával csúsztassa balra vagy jobbra a rögzítőgombot (19), amíg teljesen le nem nyomódik.
3. Vegye le az ujját a kapcsolóról (2), és folytassa a munkát, miközben szilárdan fogja a készüléket.

A készülék továbbra is folyamatos üzemmódban működik.

4. Nyomja meg a be/ki gombot. (2) a folyamatos működés letiltásához.

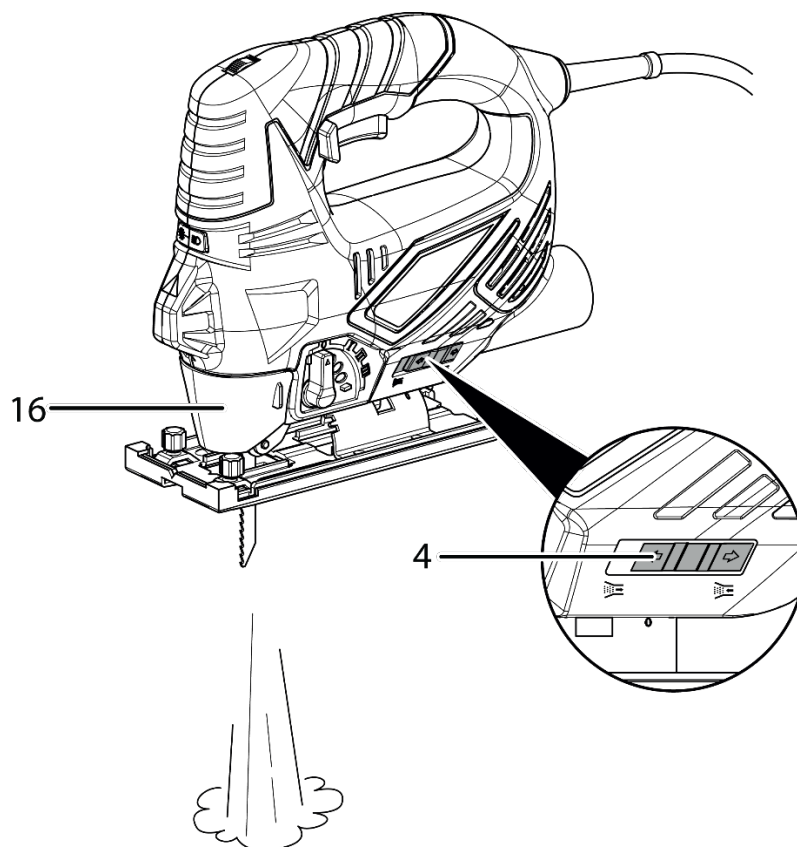
A reteszelő gomb automatikusan visszatér a középső helyzetbe.

5. Engedje el a kapcsolót (2) a készülék leállításához.

A FORGÁCSFÚVÁS/SZÍVÁS FUNKCIÓ BEÁLLÍTÁSA

Lehetőség van a forgácsok előrefújására vagy elszívására egy opcionális porszívó segítségével.

1. Ellenőrizze, hogy a védőburkolat (16) fel van-e szerelve.
2. Csúsztassa a forgácsfúvó/vákuumkapcsolót (4) balra, hogy a forgácsot porszívóval felszívja. A kapcsolót jobbra mozgatva kifújja a forgácsot.



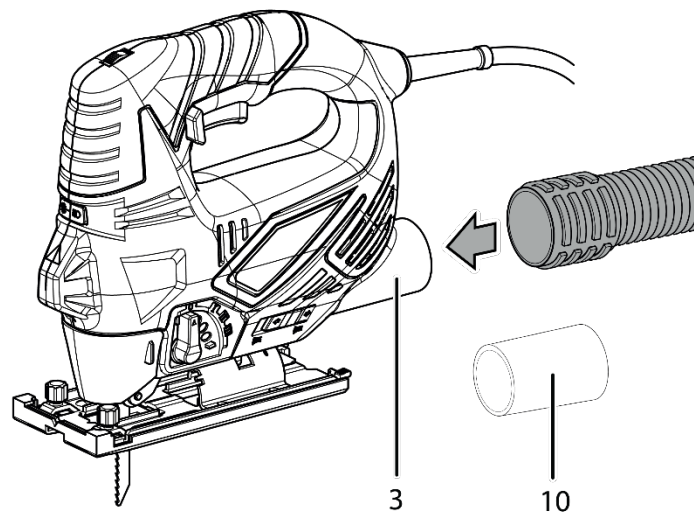
A PORSZÍVÓ CSATLAKOZTATÁSA

A készülék porszívó csatlakoztatására alkalmas. A készülékhez mellékelt adapterrel csatlakoztatható a porszívó csövéhez.

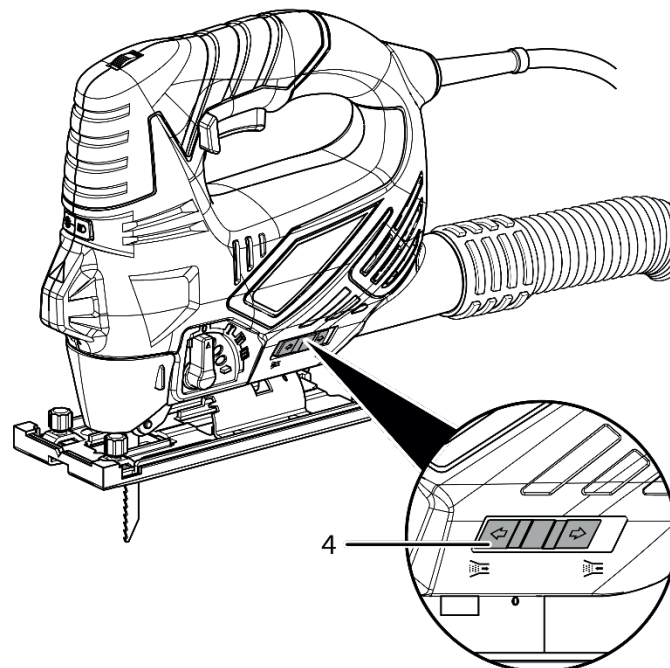


Figyelem. Ha káros vagy mérgező anyagok vannak jelen, használjon speciális porszívót.

1. Ha szükséges, csatlakoztassa az adaptert (10) a forgácselszívó csatlakozóhoz (3).
2. Az optimális forgácseltávolítási feltételek biztosítása érdekében szereljen be egy vezetőnyílást.
3. Csatlakoztasson egy megfelelő porszívót (pl. ipari porszívót) a porszívó egységhez.



4. Mozgassa a fűvás/forgácseltávolító kapcsolót (4) balra vagy forgácseltávolító helyzetbe.



HIBÁK ÉS HIBÁK

A készülék megfelelő működését a gyártási folyamat során sokszor ellenőriztük. Hiba esetén végezze el az ellenőrzéseket az alábbi lista szerint.

A ház kinyitását igénylő hibaelhárítási műveleteket csak szakképzett kereskedő vagy a Powermat végezheti el.

Az első bekapcsoláskor füst vagy szag lép fel:

- Ez a tünet nem hibára vagy hibára utal. A tünetek rövid időn belül eltűnnek.

A készülék nem működik:

- Ellenőrizze a tápcsatlakozást.
- Ellenőrizze, hogy a csatlakozódugó vagy a hálózati kábel nem sérült-e.
- Ellenőrizze az elektromos védelmet a tápellátás oldalán.

Információ:

Várjon 10 percet, mielőtt újra bekapcsolná a készüléket.

A vágópenge meglazult:

- Ellenőrizze, hogy a vágókés megfelelően rögzítve van-e az erre a célra szolgáló gyorskioldó tartóprofilban.
- Ellenőrizze, hogy a gyorskioldó fogantyú megfelelően reteszelve van-e.

A vágópenge nem hatol be könnyen a munkadarabon, vagy a vágási hatékonyság túl alacsony.

- Ellenőrizze a beállított működési frekvenciát. Jól illeszkednie kell mind a használt vágókéshez, mind a megmunkált anyaghoz.
- Állítson be magasabb működési frekvenciát a beállító gomb felfelé forgatásával.
- Ellenőrizze, hogy a lengési löket megfelelően van-e kiválasztva a feldolgozott anyaghoz.
- Ha a lemez elhasználódott, cserélje ki egy újra.
- Ellenőrizze, hogy a kiválasztott vágókés megfelelő-e a megmunkált anyaghoz.

A készülék nagyon magas hőmérsékletre melegszik fel:

- Ne nyomja túl erősen a munkadarabot a munkadarabhoz.
- Állítson be alacsonyabb működési frekvenciát a beállító gomb lefelé forgatásával.
- Ellenőrizze, hogy a vágókés megfelelően van-e kiválasztva az elvégzendő munkához.
- A motor túlmelegedésének elkerülése érdekében a szellőzőnyílásoknak tisztának és akadálymentesnek kell lenniük.

információ

Várjon 10 percet, mielőtt újra bekapcsolná a készüléket.

Értesítés

Az összes karbantartási és javítási munka befejezése után várjon legalább 3 percet. Csak ezen idő letelte után kapcsolja be újra a készüléket.

A készülék nem működik megfelelően annak ellenére, hogy minden ellenőrzést elvégeztek?

Vegye fel a kapcsolatot a szervizzel. Ha szükséges, javíttassa meg a készüléket egy hivatalos Powermat szervizközpontban.

GARANCIA

A jótállási idő alatt a vásárló jogosult a gyártási hibából eredő ingyenes javításra.

A jótállás csak akkor érvényesül, ha a terméket hiánytalanul, szétszedve, a vásárlást igazoló bizonylattal és megfelelően kitöltött jótállási jeggyel az értékesítési helyre szállítják.

A GYÁRTÓI GARANCIA KIZÁRÁSA

Ezek akkor fordulnak elő, ha a készülék természetes elhasználódásból vagy a berendezés helytelen kezeléséből eredő károsodást mutat (pl. túlterhelés, túl nagy nyomás kifejtése - különösen repedések vagy törések a műanyag részekben, valamint egyéb mechanikai sérülések és hibák, amelyek az ilyen sérülésekből, gondatlanságból erednek). karbantartásban).

Valamint az alábbi esetekben:

- Lesznek kísérletek jogosulatlan javításra.
- A készüléket a garanciális időszak alatt illetéktelen személy módosította vagy javította.
- Az eszközt iparban vagy kézműves munkában használták (az eszközt barkácsolásra vágóók számára készítették, és nem fizetett munkára szánják).

A garancia nem terjed ki a szerszám azon részeire, amelyek természetes kopás vagy túlterhelés következtében megsérülhetnek (pl. tápkábelek, fűrészlapok stb.).

KARBANTARTÁS

LÉPÉSEK A KARBANTARTÁS MEGKEZDÉSE ELŐTT



Figyelmeztetés elektromos feszültségre. Ne érintse meg a hálózati csatlakozódugót nedves vagy vizes kézzel.

- Kapcsolja ki a készüléket.
- Húzza ki a készüléket a tápcsatlakozónál fogva.
- Várja meg, amíg a készülék teljesen kihűl.



Figyelmeztetés az elektromos feszültségre A ház kinyitását igénylő karbantartási tevékenységeket csak hivatalos szervizközpont vagy a Powermat végezheti.

KARBANTARTÁSI TIPPEK

A gép belsejében nincsenek olyan alkatrészek, amelyek karbantartást vagy kenést igényelnének a felhasználó részéről.

TISZTÍTÁS

A készüléket minden használat előtt és után meg kell tisztítani.

Tipp:

Tisztítás után a készülék nem igényel kenést.



Figyelmeztetés elektromos feszültségre. A ház belsejébe behatóly folyadékok rövidzárlati kockázatot jelentenek. Soha ne merítse víz alá a készüléket vagy annak tartozékait. Ügyeljen arra, hogy ne kerüljön víz vagy más folyadék a házba.

- Tisztítsa meg a készüléket nedves, puha és szőszmentes ruhával. Ügyeljen arra, hogy ne kerüljön nedvesség a ház belsejébe. Ne hagyja, hogy az elektromos alkatrészek nedvesek legyenek. Az anyag nedvesítéséhez ne használjon agresszív tisztítószeret, például tisztító sprayt, oldószert, alkoholt vagy súrolószert.
- Szárítsa meg a készüléket és a vágópengéket egy puha, szőszmentes ruhával.
- Távolítsa el a csiszoláskor keletkező port és faforgácsot a gyorscsatlakozós tokmányról.
- A motor túlmelegedésének elkerülése érdekében a szellőzőnyílásoknak tisztának és akadálymentesnek kell lenniük.

SZOLGÁLTATÁS

Az elektromos kéziszerszámok javítását csak szakképzett személyzet végezheti eredeti pótalkatrészek felhasználásával. Ez biztosítja a készülék biztonságos használatát.

Cím:

Powermat szolgáltatás
utca Obrońców Poczty Gdańska 97
42-400 Zawiercie
Tel. 32 670 39 68, 4-es mellék
e-mail: Serwis@powermat.pl

TÁROLÁS

Az elektromos szerszámot és tartozékait száraz és tiszta helyen, gyúlékony folyadékoktól távol kell tárolni. Az elektromos kéziszerszámot eltávolított szerszámokkal kell tárolni. Gyermek nem férhetnek hozzá a készülékhez.

HASZNÁLT KÉSZÜLÉKEK ÁRTALMATLANÍTÁSA



Hasznos élettartama végén ezt a terméket nem szabad a normál kommunális hulladékként kidobni, hanem az elektromos és elektronikus berendezések újrahasznosítására szolgáló gyűjtőhelyre kell vinni. Ezt a terméken, a használati útmutatón vagy a csomagoláson elhelyezett szimbólum jelzi. Az anyagok újrafelhasználásával, újrafelhasználásával vagy egyéb használt berendezések használatával Ön jelentősen hozzájárul környezetünk védelméhez.

Csak az EU-országok számára:

A 2012/19/EU európai irányelvnek megfelelően a használhatatlan elektromos kéziszerszámokat és a 2006/66/EK európai irányelvvel összhangban a sérült vagy használt akkumulátorokat/elemeket külön kell gyűjteni és környezetbarát módon újrahasznosítani.

A gyártó a BDO: 000063719 regisztrációs szám alatt aktív

Minden üzlet köteles térítésmentesen átvenni a régi berendezéseket, ha azonos típusú, azonos funkciót ellátó új berendezést vásárolunk. A régi berendezéseit ott hagyhatja abban az üzletben, ahol az új készüléket vásárolta.

Azok az üzletek, ahol legalább háztartási gépek értékesítési területe található 400 m² alapterületű, kötelesek térítésmentesen átvenni ebben az egységben vagy annak közvetlen környezetében olyan háztartási használt berendezéseket, amelyek egyik külső mérete sem haladja meg a 25 cm-t, anélkül, hogy új, háztartási célú berendezést kellene vásárolni. A kis használt felszereléseket egy nagy szupermarketben hagyhatja anélkül, hogy újat kellene vásárolnia.

a berendezés átadási helyén ingyenesen átvenni, feltéve, hogy a használt berendezés azonos típusú és ugyanazokat a funkciókat látja el, mint a szállított. felszerelés. Ha megrendelést ad le a gyártó hivatalos weboldalán keresztül, egyszerűen tájékoztasson minket úgy, hogy megjegyzését írja be a **Megrendelés megjegyzései mezőbe**. Így a használt elektromos és elektronikus berendezéseket **visszaküldheti a szállítási helyre**.

A régi készüléket gyűjtőhelyre is elviheti.

A hulladékberendezések tárolóhelyeiről további információ a következő címen érhető el:

<https://sklep.powermat.pl/webpage/pl/recycling.html>

A GYÁRTÓ ADATAI

PH Powermat TMK Bijak Sp. Jawna
ulca Obrońców Poczty Gdańska 97
42-400 Zawiercie

<https://www.powermat.pl>

Kérjük vegye figyelembe, hogy ez a dokumentum tükörfordítás, a Google Fordító készítette.

MEGFELELŐSÉGI NYILATKOZAT