



Elektromos törölközőtartó

Modell: TW-500

HASZNÁLATI UTASÍTÁS

FIGYELEM

- A készülék első használata előtt figyelmesen olvassa el ezeket az utasításokat, és őrizze meg.
- Ezt a készüléket nem használhatják olyan személyek (beleértve a gyermekeket is), akik csökkentek

fizikai, érzékszervi

vagy szellemi képességeik, vagy tapasztalat és tudás hiánya, kivéve, ha egy, a biztonságukért felelős személy felügyeli őket, vagy a készülék használatára vonatkozó utasításokat kapott.

- A műanyag zacskókat és egyéb csomagolóanyagokat tartsa távol a gyermekektől. Potenciálisan veszélyesek lehetnek.
- Ne csatlakoztassa a konnektorhoz, mielőtt megbizonyosodott arról, hogy az adattáblán szereplő feszültség megegyezik a háztartás feszültségével.
- Győződjön meg arról, hogy a csatlakozó alja megfelelően földelve van.
- Ne helyezze a készüléket zuhanyzók, kádak, medencék stb. közelébe.
- Ne merítse a készüléket vízbe vagy más folyadékba.
- Ne engedje, hogy gyerekek játsszanak a készülékkel. A készüléket tartsa távol a gyermekektől.
- Mindig függőleges helyzetben használja.
- A készülék külső részei használat közben felforrósodnak; ne érintse meg őket, amíg a készülék le nem hűl.
- Ne helyezze a készüléket dugó alá.
- Ne helyezze a készüléket gyúlékony tárgyak vagy termékek közelébe
- Első használatkor hagyja bekapcsolva a fűtőtestet 2 vagy 3 órán keresztül a maximális hőmérsékleten, szellőztetett helyen, hogy eloszlassa a kezdeti „új” szagokat.
- A készüléket a fürdőszoba falára mindig olyan távolságra kell felszerelni, hogy a zuhanyozóban vagy a kádban ülő személy ne érinthesse meg vagy kapcsolhassa be.
- Normális, ha az olaj felmelegedése vagy hűtés közben hangokat hall.
- Ne használja a hőszigetelést közvetlenül a padlón anélkül, hogy a lábait letenné.
- Ha a kábel megsérülne, azt egy hivatalos szervizközpontban ki kell cserélni.

a fűtőelem nem közvetlenül a konnektor alatt található

FIGYELMEZTETÉS - Ez a készülék csak vízben mosott textíliák szárítására szolgál **FIGYELMEZTETÉS:**

A nagyon kisgyermek veszélyének elkerülése érdekében a készüléket úgy kell felszerelni, hogy a legalacsonyabb fűtött sín legalább 600 mm-rel a padló felett legyen.

Ha a tápkábel megsérült, a veszély elkerülése érdekében a gyártónak, annak szervizképviselőjének vagy hasonlóan képzett személynek ki kell cserélnie.

Ezt a készüléket 8 évesnél idősebb gyermekek, valamint csökkent fizikai, érzékszervi vagy mentális képességű, illetve tapasztalattal és tudással nem rendelkező személyek használhatják, ha felügyeletet kaptak, vagy a készülék biztonságos használatára vonatkozó utasításokat kaptak, és megértették a veszélyeket. magában foglal. Gyermekek nem játszhatnak a készülékkel.

A tisztítást és a felhasználói karbantartást gyermekek nem végezhetik felügyelet nélkül

A 3 évnél fiatalabb gyermekeket folyamatosan felügyelet nélkül távol kell tartani.

A 3 évesnél fiatalabb és 8 évnél fiatalabb gyermekek csak akkor kapcsolhatják be/ki a készüléket, ha azt a rendeltetésszerű normál működési helyzetébe helyezték vagy telepítették, és felügyeletet kaptak, vagy utasítást kaptak a készülék biztonságos használatára vonatkozóan, és megérteni az ezzel járó veszélyeket. 3 évesnél fiatalabb és 8 évnél fiatalabb gyermekek nem csatlakoztathatják, szabályozhatják és tisztíthatják a készüléket, és nem végezhetnek felhasználói karbantartást.

VIGYÁZAT - A termék egyes részei nagyon felforrósodhatnak és égési sérüléseket okozhatnak. Különös figyelmet kell fordítani ott, ahol gyermekek és kiszolgáltatott személyek vannak.

a fűtőelemet nem szabad konnektor előtt elhelyezni.

Ez a készülék 50 Hz-en és 60 Hz-en is üzemeltethető beállítás nélkül.

A készülék telepítése:

Telepítés előtt győződjön meg arról, hogy megfelel az alábbi követelményeknek: Lásd 1. ábra

1. A vezérlőpanelnek az alsó helyzetben kell lennie a telepítés során.
2. A fürdőkád és a készülék közötti távolságnak legalább 60 cm-nek kell lennie.
3. A ház teteje és a készülék közötti távolságnak legalább 25 cm.
4. A talaj és a készülék közötti távolságnak legalább 25 cm-nek kell lennie.

Tartozékok csomagolási listája.

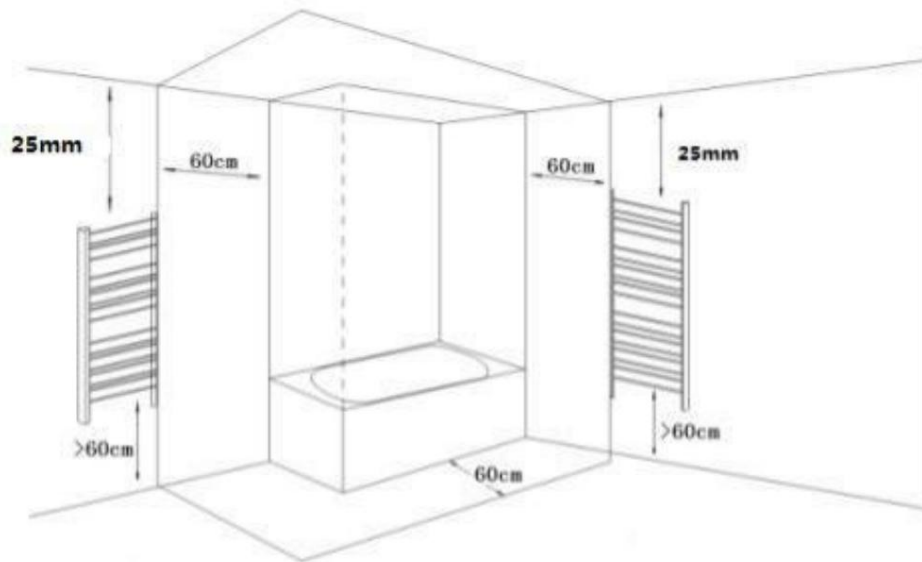


1. ábra

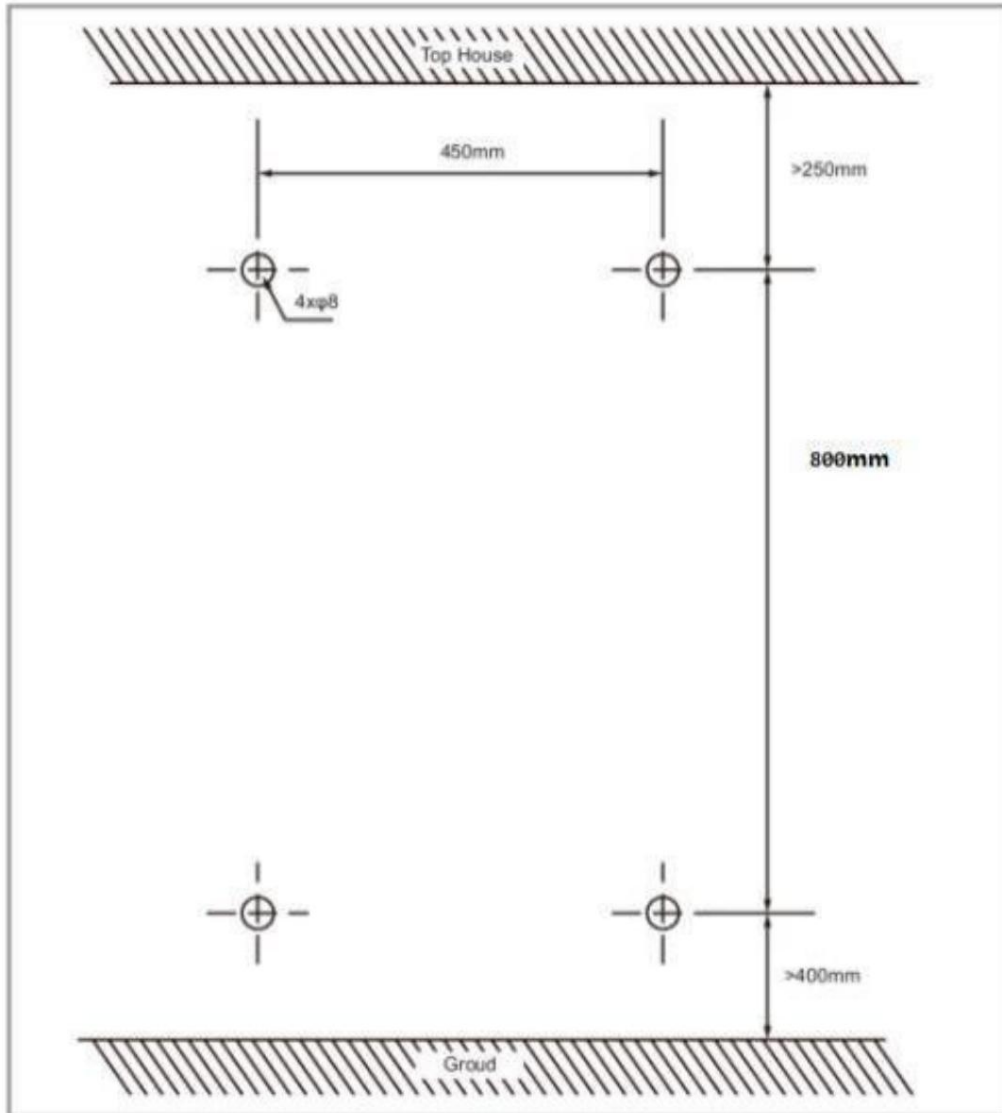
A készülék telepítése:

1. Kérjük, fúrjon 4 $\varnothing 8$ lyukat a 2. ábrán látható méretek szerint.
2. Helyezzen 4 bővítőcsövet a lyukakba, majd rögzítse a 4 „külső rögzítőelemet” a falon az ST4x40 csavarokkal. Lásd a 3. ábrát.
3. Rögzítse a 4 „Belső rögzítőelem” és a 4 „Elülső rögzítőelem” közül a 4 darab ST4.0x20 csavarral a készüléken. Lásd a 4. ábrát
4. Rögzítse a készülék „belső rögzítőelemeit” a fal „külső szerelvényeibe”, állítsa be a megfelelő távolságot a készülék és a fal között, majd rögzítse őket az M5x12 csavarokkal.

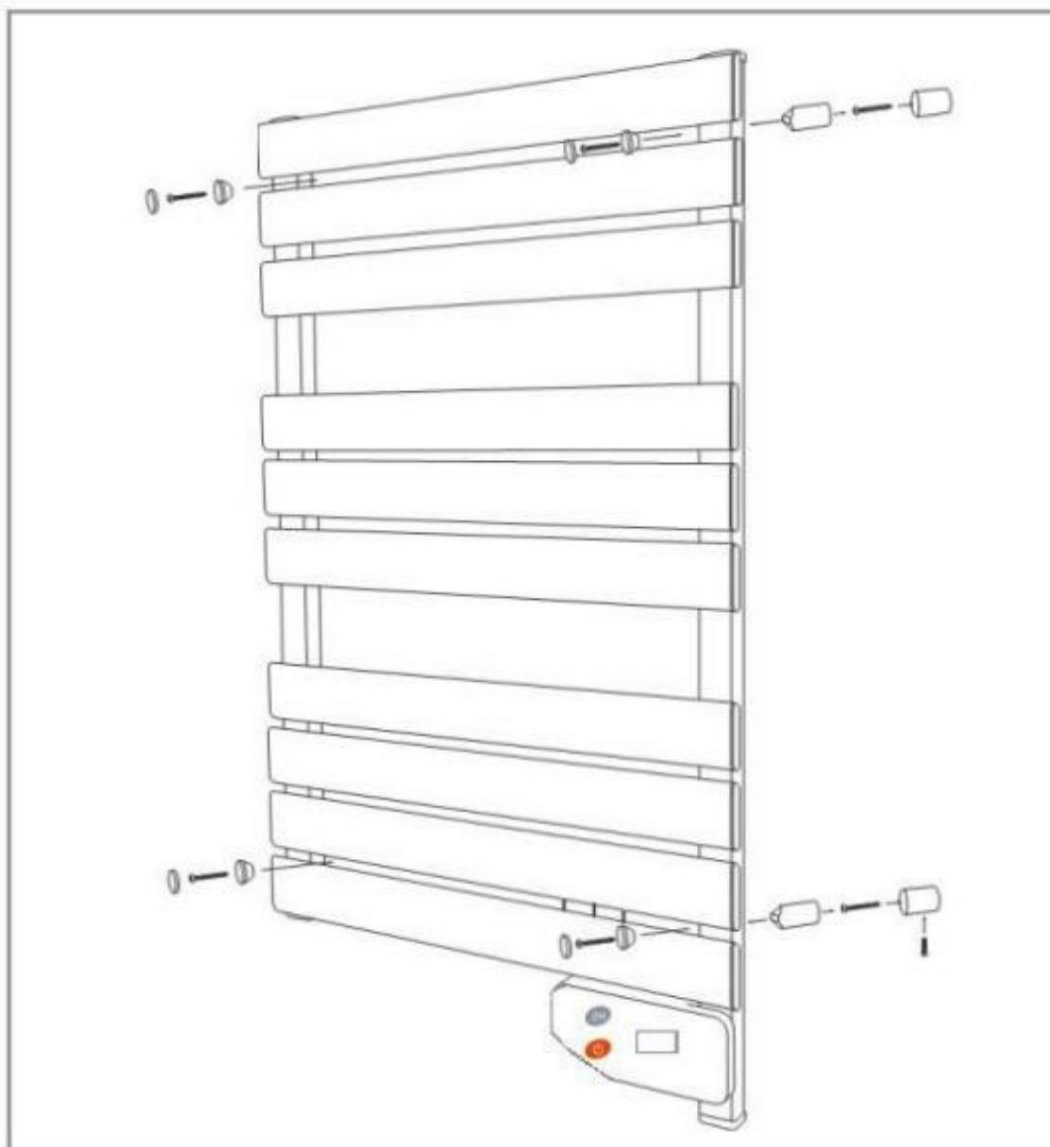
Lásd a 4. ábrát



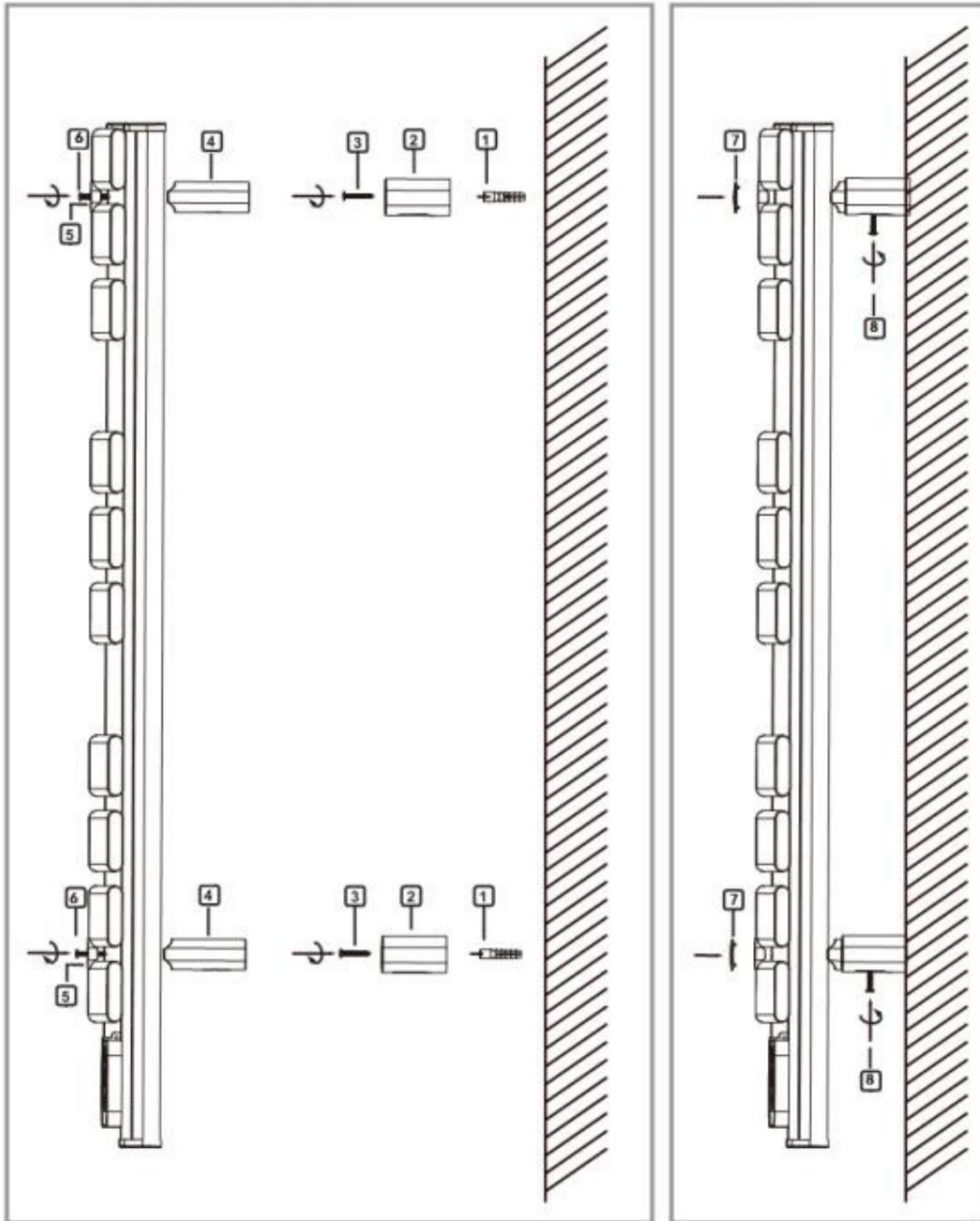
5. Fedje le az „Elülső rögzítő” 4 kupakját. Lásd a 4. ábrát



2. ábra



3. ábra



4. ábra

LED kijelző

1. Folyamatos fűtési mód:

A bekapcsoló gomb megnyomásakor a készülék „Folyamatos fűtés” üzemmódban működött, és a készülék mindig melegszik, amíg ki nem kapcsolja.

2. Törölközőmelegítő mód:

Nyomja meg a bekapcsológombot, majd nyomja meg a „2H” gombot, a készülék „Törölközőmelegítő” üzemmódba kapcsol, és a készülék 2 óra elteltével leáll.

A LED képernyő mindig a szobahőmérsékletet mutatja.



5. ábra

Termék specifikáció:

Típus: TW500, BH-450

Feszültség: AC220-240V, 50/60Hz, I. osztály

Teljesítmény: 500W

Por- és vízálló fokozat: IP24



Ne dobja ki az elektromos készülékeket válogatatlan települési hulladékként, használjon szelektív gyűjtőhelyet. Információért forduljon a helyi önkormányzathoz a rendelkezésre álló begyűjtési rendszerekkel kapcsolatban. Ha az elektromos készülékeket szemétkosárba vagy szemétkosárba helyezik, veszélyes anyagok szivároghatnak a talajvízbe, és bekerülhetnek a táplálékláncba, károsítva az Ön egészségét és közérzetét. A régi készülékek újakra cserélésekor a kereskedő törvényi kötelezettsége, hogy a régi készüléket legalább ingyenesen visszavegye ártalmatlanítás céljából.