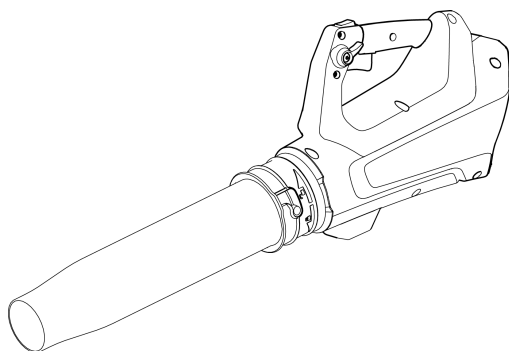


BETRIEBSANLEITUNG AKKU-LAUBBLÄSER

LB 4250



DE

GB

NL

FR

ES

IT

SI

HR

PL

CZ

SK

HU

DK

SE

NO

FI

LT

LV

RU

UA



Inhaltsverzeichnis

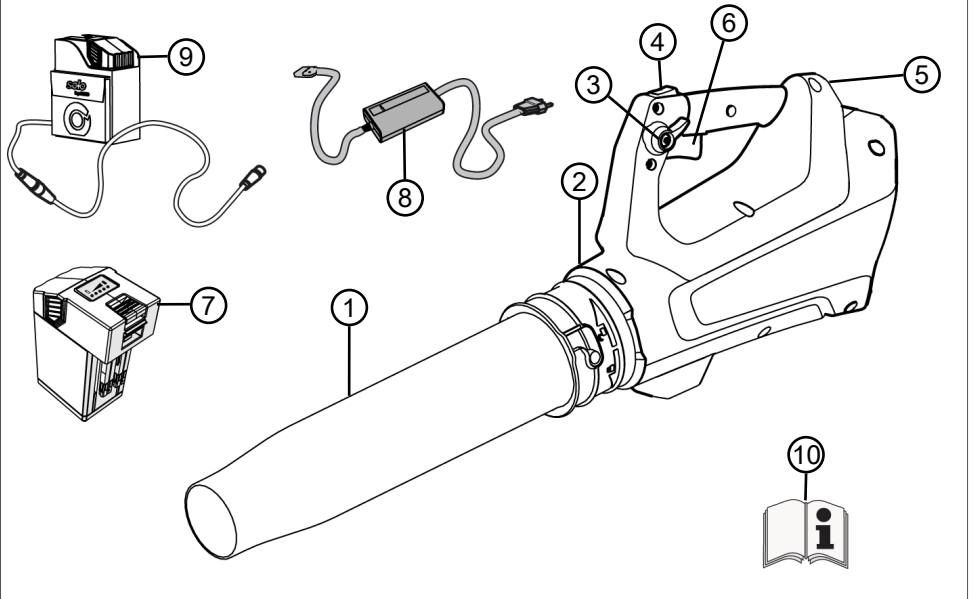
| | |
|-------------------|-----|
| Deutsch | 8 |
| English | 22 |
| Nederlands | 36 |
| Français | 50 |
| Español | 65 |
| Italiano | 79 |
| Slovenščina | 92 |
| Hrvatski | 105 |
| Polski | 118 |
| Česky | 133 |
| Slovenská | 146 |
| Magyarul | 159 |
| Dansk | 173 |
| Svensk | 186 |
| Norsk | 199 |
| Suomi | 212 |
| Lietuvių | 225 |
| Latviešu | 238 |
| Русский | 251 |
| Україна | 266 |

© 2018

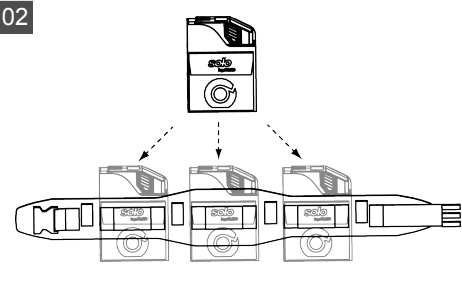
AL-KO KOBER GROUP Kötz, Germany

This documentation or excerpts thereof may not be reproduced or disclosed to third parties without the express permission of the AL-KO KOBER GROUP.

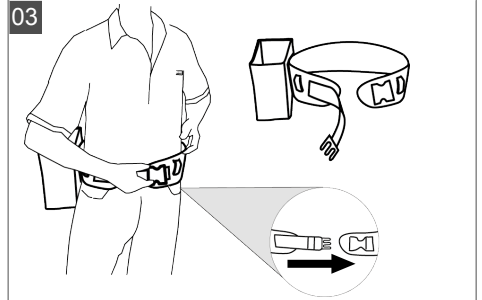
01



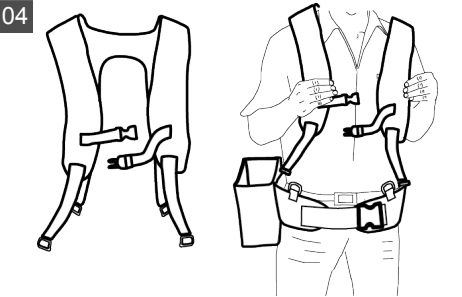
02



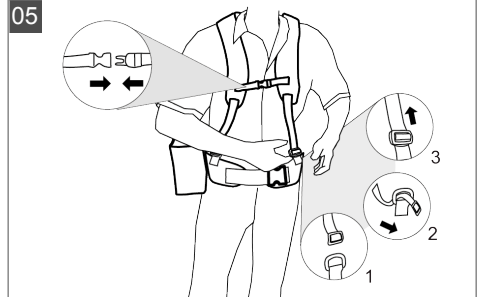
03

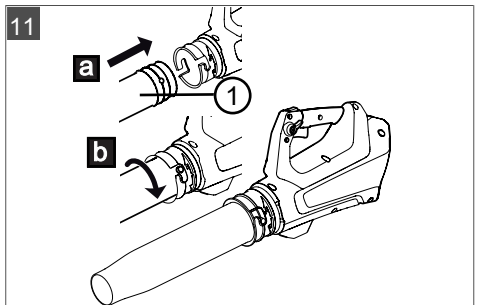
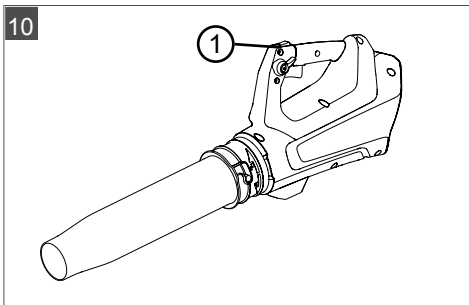
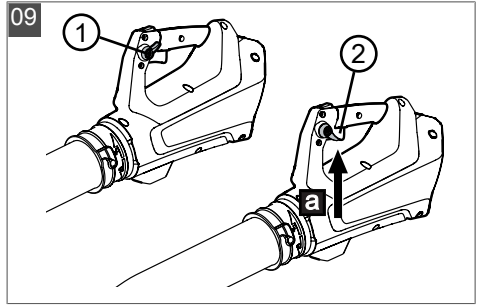
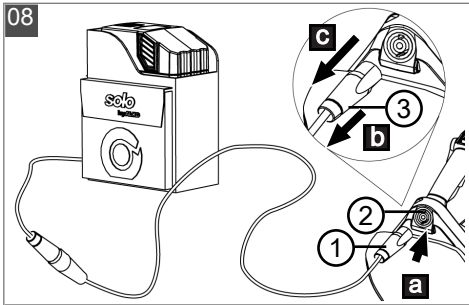
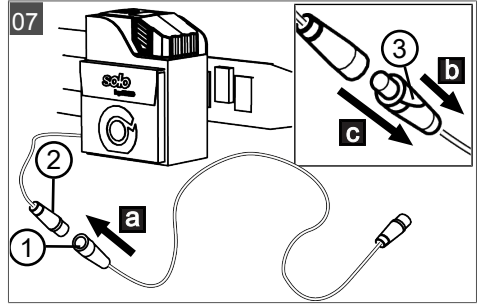
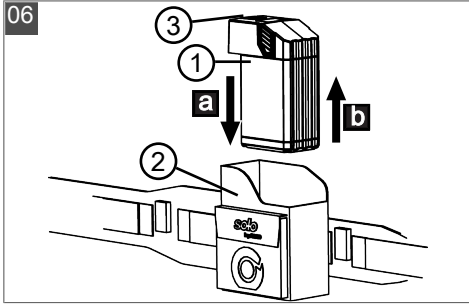







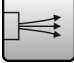
04








05





| | |
|--|--|
|  | LB 4250 Art.-Nr. 127507 |
|  | 2,2 kg |
|  | LwA = 98 dB(A) K = 3 dB(A) |
|  | LpA = 89,3 dB(A), K = 3,0 dB(A) EN 50636-2-100 |
|  | Ahw = 0,995 m/s ² (K = 1,5 m/s ²) EN 50636-2-100 |
|  | max. 180 km/h |

| | |
|--|---|
|  |  PowerFlex-Akku Art.-Nr. 127390 |
|  | 36 V / 42 V max. |
|  | 7,5 Ah |
|  | 270 Wh |
|  | -5 °C - +60 °C |



Ladegerät PowerFlex
Art.-Nr. 127391



230 V AC
50 Hz; 120 W



42 V



3 A



0 °C – +40 °C

ORIGINAL-BETRIEBSANLEITUNG



Inhaltsverzeichnis

| | | | | | |
|-------|--|----|------|--|----|
| 1 | Zu dieser Betriebsanleitung | 8 | 10 | Transport | 19 |
| 1.1 | Symbole auf der Titelseite | 8 | 11 | Lagerung | 19 |
| 1.2 | Zeichenerklärungen und Signalwörter | 9 | 11.1 | Akku und Ladegerät lagern | 19 |
| 2 | Produktbeschreibung | 9 | 12 | Entsorgung | 20 |
| 2.1 | Bestimmungsgemäße Verwendung ... | 9 | 13 | Kundendienst/Service | 20 |
| 2.2 | Möglicher vorhersehbarer Fehlgebrauch | 9 | 14 | Garantie | 20 |
| 2.3 | Restgefahren | 9 | 15 | Original-EU-/EG-Konformitätserklärung | 21 |
| 2.4 | Sicherheits- und Schutzeinrichtungen | 9 | | | |
| 2.5 | Symbole am Gerät | 9 | | | |
| 2.6 | Lieferumfang | 10 | | | |
| 2.7 | Produktübersicht (01) | 10 | | | |
| 3 | Sicherheitshinweise | 10 | | | |
| 3.1 | Sicherheitshinweise für Akku-Laubbläser | 11 | | | |
| 3.1.1 | Arbeitsplatzsicherheit | 12 | | | |
| 3.1.2 | Sicherheit von Personen, Tieren und Sachwerten | 13 | | | |
| 3.1.3 | Gerätesicherheit | 14 | | | |
| 3.2 | Vibrationsbelastung | 14 | | | |
| 3.3 | Lärmbelastung | 16 | | | |
| 3.4 | Sicherheitshinweise zu Akku und Ladegerät | 16 | | | |
| 4 | Montage | 16 | | | |
| 4.1 | Blasrohr montieren (11) | 16 | | | |
| 5 | Inbetriebnahme | 16 | | | |
| 5.1 | Akku laden | 16 | | | |
| 6 | Bedienung | 17 | | | |
| 6.1 | Akku-Gürtelsystem anlegen (02) bis (05) | 17 | | | |
| 6.2 | Akku einsetzen (06) | 17 | | | |
| 6.3 | Spannungsversorgung herstellen (07, 08) | 17 | | | |
| 6.4 | Laubbläser bedienen (09, 10) | 17 | | | |
| 7 | Arbeitsverhalten und Arbeitstechnik | 18 | | | |
| 8 | Wartung und Pflege | 18 | | | |
| 9 | Hilfe bei Störungen | 18 | | | |

1 ZU DIESER BETRIEBSANLEITUNG

- Bei der deutschen Version handelt es sich um die Original-Betriebsanleitung. Alle weiteren Sprachversionen sind Übersetzungen der Original-Betriebsanleitung.
- Bewahren Sie diese Betriebsanleitung immer so auf, dass Sie darin nachlesen können, wenn Sie eine Information zum Gerät benötigen.
- Geben Sie das Gerät nur mit dieser Betriebsanleitung an andere Personen weiter.
- Lesen und beachten Sie die Sicherheits- und Warnhinweise in dieser Betriebsanleitung.

1.1 Symbole auf der Titelseite

| Symbol | Bedeutung |
|---|---|
|  | Lesen Sie unbedingt vor der Inbetriebnahme diese Betriebsanleitung sorgfältig durch. Dies ist die Voraussetzung für sicheres Arbeiten und störungsfreie Handhabung. |
|  | Betriebsanleitung |
|  | Li-Ion Akkus vorsichtig handhaben! Insbesondere die Hinweise zu Transport, Lagerung und Entsorgung in dieser Betriebsanleitung beachten! |

1.2 Zeichenerklärungen und Signalwörter



GEFAHR!

Zeigt eine unmittelbar gefährliche Situation an, die – wenn sie nicht vermieden wird – den Tod oder eine schwere Verletzung zur Folge hat.



WARNUNG!

Zeigt eine potenziell gefährliche Situation an, die – wenn sie nicht vermieden wird – den Tod oder eine schwere Verletzung zur Folge haben könnte.



VORSICHT!

Zeigt eine potenziell gefährliche Situation an, die – wenn sie nicht vermieden wird – eine geringfügige oder mäßige Verletzung zur Folge haben könnte.

ACHTUNG!

Zeigt eine Situation an, die – wenn sie nicht vermieden wird – Sachschäden zur Folge haben könnte.



HINWEIS

Spezielle Hinweise zur besseren Verständlichkeit und Handhabung.

2 PRODUKTBESCHREIBUNG

Diese Betriebsanleitung beschreibt einen handgeführten Akku-Laubbläser.

2.1 Bestimmungsgemäße Verwendung

Der Akku-Laubbläser ist für den privaten Einsatz konzipiert. Er ist verwendbar für:

- Weg- und Zusammenblasen von Laub, Gras, Schmutz und Unrat.

Vor Beginn der Arbeiten die mitgelieferten Zubehörteile montieren.

Jede andere Verwendung sowie unerlaubte Um- oder Anbauten werden als Zweckentfremdung angesehen und haben den Verfall der Gewährleistung sowie den Verlust der Konformität (CE-Zeichen) und die Ablehnung jeder Verantwortung gegenüber Schäden des Benutzers oder Dritter seitens des Herstellers zur Folge.

2.2 Möglicher vorhersehbarer Fehlgebrauch

Das Gerät ist weder für den gewerblichen Einsatz in öffentlichen Parks und Sportstätten noch für

den Einsatz in der Land- und Forstwirtschaft konzipiert.

2.3 Restgefahren

Auch bei sachgemäßer Verwendung des Geräts bleibt immer ein gewisses Restrisiko, das nicht ausgeschlossen werden kann. Aus Art und Konstruktion des Geräts können die folgenden potenziellen Gefährdungen je nach Verwendung abgeleitet werden:

- Wegschleudern von Schnittgut, Erde und kleinen Steinen
- Einatmen von Schnittgutpartikeln, wenn kein Atemschutz getragen wird.
- Schädigung des Gehörs, wenn kein Gehörschutz getragen wird.

2.4 Sicherheits- und Schutzeinrichtungen



WARNUNG!





Verletzungsgefahr

Defekte und außer Kraft gesetzte Sicherheits- und Schutzeinrichtungen können zu schweren Verletzungen führen.

- Lassen Sie defekte Sicherheits- und Schutzeinrichtungen reparieren.
- Setzen Sie Sicherheits- und Schutzeinrichtungen nie außer Kraft.

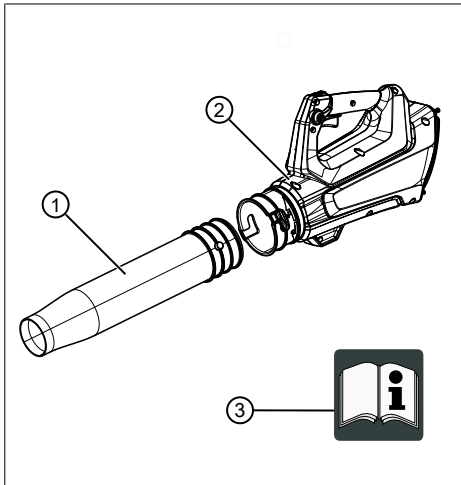
2.5 Symbole am Gerät

| Symbol | Bedeutung |
|--------|---|
| | Besondere Vorsicht bei der Handhabung! |
| | Vor der Inbetriebnahme die Betriebsanleitung lesen! |
| | Gefahr durch herausgeschleuderte Gegenstände! |
| | Dritte aus dem Gefahrenbereich fernhalten! |
| | Nicht in den Lüfter fassen! |

| Symbol | Bedeutung |
|--|---|
|  | Gefahr durch rotierende Bauteile. |
|  | Vor Wartungsarbeiten Betriebsanleitung lesen. |
|  | Augen- und Gehörschutz tragen! |
|  | Gerät vor Regen und Nässe schützen! |

2.6 Lieferumfang

Zum Lieferumfang gehören die hier aufgelisteten Positionen. Prüfen Sie, ob alle Positionen enthalten sind:



| Nr. | Bauteil |
|-----|-------------------|
| 1 | Blasrohr |
| 2 | Grundgerät |
| 3 | Betriebsanleitung |

i HINWEIS

Akku, Ladegerät und Gürtelsystem sind nicht im Lieferumfang enthalten und müssen deshalb extra erworben werden.

Unter folgenden Artikelnummern sind erhältlich:

- Lithium-Ionen Akku – Art.-Nr. 127390
- Ladegerät – C150 Li – Art.-Nr. 127391
- Akku-Gürtelsystem BTA 42 – Art.-Nr. 127442

2.7 Produktübersicht (01)

Die Produktübersicht gibt einen Überblick über das Gerät.

| Nr. | Bauteil |
|-----|---|
| 1 | Blasrohr |
| 2 | Akku-Laubbläser |
| 3 | Feststellhebel für Ein-/Ausschalter stufenlos |
| 4 | Turbo Taste |
| 5 | Griffbügel mit Anschlussbuchse für Verbindungskabel |
| 6 | Ein-/Ausschalter stufenlos |
| 7 | Akku* |
| 8 | Ladegerät mit Netzstecker* |
| 9 | Akku-Gürtelsystem mit Verbindungskabel* |
| 10 | Betriebsanleitung |

* Nicht im Lieferumfang enthalten

3 SICHERHEITSHINWEISE



GEFAHR!

Lebensgefahr und Gefahr schwerster Verletzungen!

Unkenntnis der Sicherheitshinweise und Bedienanweisungen kann zu schwersten Verletzungen und sogar zum Tod führen.

- Beachten Sie alle Sicherheitshinweise und Bedienanweisungen dieser Betriebsanleitung sowie der Betriebsanleitungen, auf die verwiesen wird, bevor Sie das Gerät benutzen.
- Bewahren Sie alle mitgelieferten Dokumente für die zukünftige Verwendung auf.

3.1 Sicherheitshinweise für Akku-Laubbläser

Bediener

- Lesen Sie diese Sicherheitshinweise aufmerksam. Machen Sie sich mit den Bedien- und Einstellelementen und der bestimmungsgemäßen Verwendung des Geräts vertraut.
- Dieses Gerät darf nicht von Kindern, Personen mit eingeschränkten körperlichen, sensorischen oder geistigen Fähigkeiten oder unzureichender Erfahrung und Wissen oder Personen, welche nicht mit den Anweisungen vertraut sind benutzt werden. Lokale Vorschriften können eine Altersbeschränkung für den Anwender festlegen.
- Personen mit sehr starken und komplexen Einschränkungen können Bedürfnisse über die hier beschriebenen Anweisungen hinaus haben.
- Gerät nicht unter Einfluss von Alkohol, Drogen oder Medikamenten bedienen.
- Der Benutzer ist für Unfälle mit anderen Personen und deren Eigentum selbst verantwortlich.

Vorbereitung

- Prüfen Sie immer vor dem Betrieb, ob Schutzeinrichtungen und -abdeckungen beschädigt sind, fehlen oder falsch angebracht sind. Beschädigte Schutzeinrichtungen und -abdeckungen sind zu ersetzen, fehlende Schutzeinrichtungen und -abdeckungen sind richtig anzubringen.
- Nehmen Sie das Gerät niemals in Betrieb während sich Personen, insbesondere Kinder oder Haustiere, in unmittelbarer Nähe aufhalten.
- Entfernen Sie vor der Arbeit gefährliche Gegenstände aus dem Arbeitsbereich, z. B. Äste, Glas- und Metallstücke, Steine.

Betrieb

- Tragen Sie immer eine Schutzbrille und festes Schuhwerk, wenn Sie mit dem Gerät arbeiten.
- Arbeiten Sie mit dem Gerät nicht bei schlechten Witterungsverhältnissen, insbesondere bei aufziehenden Gewittern.
- Verwenden Sie das Gerät nur bei Tageslicht oder gutem künstlichen Licht.

- Verwenden Sie das Gerät niemals, wenn Schutzeinrichtungen und -abdeckungen beschädigt oder nicht vorhanden sind.
- Trennen Sie das Gerät immer von der Stromversorgung, d. h. herausnehmbare Akkus oder Batterien entfernen:
 - immer, bevor das Gerät unbeaufsichtigt gelassen wird
 - vor dem Beseitigen von Blockierungen im Gerät
 - bevor Sie das Gerät überprüfen, reinigen oder an ihm arbeiten
 - immer, wenn das Gerät ungewöhnlich zu vibrieren beginnt
- Stellen Sie stets sicher, dass die Lüftungsöffnungen am Gerät frei von Fremdkörpern sind.
- Suchen Sie nach dem Kontakt mit gefährlichen Gegenständen und Fremdkörpern nach Beschädigungen am Gerät. Lassen Sie das Gerät reparieren, wenn es beschädigt wurde.

Instandhaltung und Aufbewahrung

- Trennen Sie das Gerät von der Stromversorgung, d. h. evtl. Einschaltsperrbetätigen, herausnehmbare Akkus oder Batterien entfernen, bevor Wartungs- oder Reinigungsarbeiten durchgeführt werden.

- Tragen Sie bei Wartungs-, Pflege- und Reinigungsarbeiten immer Schutzhandschuhe.
- Es sind nur die vom Hersteller empfohlenen Ersatz- und Zubehörteile zu verwenden.
- Überprüfen und warten Sie das Gerät regelmäßig. Das Gerät darf nur von einer AL-KO Servicestelle instand gesetzt werden.
- Bewahren Sie das Gerät für Kinder unerreichbar auf, wenn es nicht in Gebrauch ist.

3.1.1 Arbeitsplatzsicherheit

- Nur bei Tageslicht oder sehr hellem künstlichen Licht arbeiten.
- Entfernen Sie vor der Arbeit gefährliche Produkte und Gegenstände aus dem Arbeitsbereich, z. B. explosive und entflammbare Produkte, heiße Asche, Verbrennungsrückstände, glühende Zigaretten, Äste, Glasstücke, scharfkantige Objekte, Metallstücke, Steine.

- Das Gerät nur auf festem und ebenem Untergrund und nicht in steilen Schräglagen betreiben.
 - Auf Standsicherheit achten.
 - Bewegen Sie sich bei der Arbeit vorsichtig und langsam. Rennen Sie nicht. Achten Sie auf Hindernisse.
 - Bei Arbeiten am Hang:
 - Niemals an einem glatten und rutschigen Abhang arbeiten.
 - Immer auf sicheren Stand achten.
 - Immer das Laub nahe am Boden blasen.
 - Niemals Hang aufwärts arbeiten.
- ### 3.1.2 Sicherheit von Personen, Tieren und Sachwerten
- Benutzen Sie das Gerät nur für diejenigen Arbeiten, für die es vorgesehen ist. Ein nicht-bestimmungsgemäßer Gebrauch kann zu Verletzungen führen sowie Sachwerte schädigen.
 - Sie sind für Unfälle und Gefährdungen anderer Personen oder Ihres Eigentums verantwortlich.
 - Schalten Sie das Gerät nur ein, wenn sich im Arbeitsbereich keine Personen und Tiere aufhalten.
 - Halten Sie einen Sicherheitsabstand zu Personen und Tieren ein, bzw. schalten Sie das Gerät aus, wenn sich Personen oder Tiere nähern.
 - Richten Sie das Blasrohr niemals auf Umstehende oder Tiere.
 - Blasen Sie Abfälle niemals in die Richtung von Umstehenden oder Haustieren.
 - Halten Sie während des Betriebs Ihre Augen und Ohren vor der Saugöffnung fern.
 - Fassen Sie nie in die Ansaug- und Lüftungsgitter, wenn der Motor läuft. Durch rotierende Geräteteile können Verletzungen entstehen.
 - Schalten Sie das Gerät immer aus, wenn Sie es nicht benötigen, z. B. beim Wechsel des Arbeitsbereiches, bei Wartungs- und Pflegearbeiten.
 - Schalten Sie das Gerät bei einem Unfall sofort aus, um weitere Verletzungen und Sachschäden zu vermeiden.
 - Betreiben Sie das Gerät nie mit abgenutzten oder defekten Teilen. Abgenutzte oder defekte Geräteteile können

schwere Verletzungen verursachen.

- Bewahren Sie das Gerät außerhalb der Reichweite von Kindern auf.
- Schalten Sie das Gerät vor dem Überqueren von Kieswegen aus.
- Legen Sie das eingeschaltete Gerät nicht auf Kies ab.

3.1.3 Gerätesicherheit

- Benutzen Sie das Gerät nur unter folgenden Bedingungen:
 - Das Gerät ist nicht verschmutzt, insbesondere nicht mit Benzin und Öl.
 - Das Gerät weist keine Beschädigungen, insbesondere der Schutzgitter, auf.
 - Alle Bedienelemente funktionieren.
 - Alle für die jeweilige Betriebsart vorgesehenen Zubehörteile sind am Gerät montiert.
- Überlasten Sie das Gerät nicht. Es ist für leichte Arbeiten im privaten Bereich bestimmt. Überlastungen führen zur Beschädigung des Gerätes.
- Blockieren Sie beim Betrieb nie die Ansaug- und Lüftungsgitter, um eine Überhitzung des Motors zu vermeiden.

- Schalten Sie das Gerät sofort aus, wenn der Motor beginnt, unnormal und stark zu vibrieren. In diesem Fall liegt ein Gerätefehler vor.
- Betreiben Sie das Gerät nie mit abgenutzten oder defekten Teilen. Tauschen Sie defekte Teile immer gegen Original-Ersatzteile des Herstellers aus. Wird das Gerät mit abgenutzten oder defekten Teilen betrieben, können gegenüber dem Hersteller keine Garantieansprüche geltend gemacht werden.

3.2 Vibrationsbelastung

■ Gefahr durch Vibration

Der tatsächliche Vibrationsemissionswert bei der Gerätebenutzung kann vom angegebenen Wert des Herstellers abweichen. Beachten Sie vor bzw. während der Benutzung folgende Einflussfaktoren:

- Wird das Gerät bestimmungsgemäß verwendet?
- Wird das Material auf die richtige Art und Weise geschnitten bzw. verarbeitet?
- Befindet sich das Gerät in einem ordentlichen Gebrauchszustand?
- Sind die Haltegriffe und ggf. optionale Vibrations-

griffe montiert, und sind diese fest mit dem Gerät verbunden?

- Betreiben Sie das Gerät nur mit der für die jeweilige Arbeit erforderlichen Motordrehzahl. Vermeiden Sie die maximale Drehzahl, um Lärm und Vibrationen zu verringern.
- Aufgrund unsachgemäßer Benutzung und Wartung können sich der Lärm und die Vibrationen des Geräts erhöhen. Dies führt zu Gesundheitsschäden. Schalten Sie in diesem Fall das Gerät sofort aus und lassen Sie es von einer autorisierten Service-Werkstätte reparieren.
- Der Belastungsgrad durch Vibration ist von der durchzuführenden Arbeit bzw. der Verwendung des Geräts abhängig. Schätzen Sie ihn ab und legen Sie entsprechende Arbeitspausen ein. Dadurch verringert sich die Vibrationsbelastung über die gesamte Arbeitszeit wesentlich.
- Der längere Gebrauch des Geräts setzt den Bediener Vibrationen aus und kann Kreislaufprobleme ("weißer Finger") verursachen. Um dieses Risiko zu vermindern, Handschuhe tragen und die Hände warm halten. Falls ein Symptom des "weißen Fingers" erkannt wird, sofort einen Arzt aufsuchen. Zu diesen Symptomen gehören: Gefühllosigkeit, Verlust der Sensibilität, Kribbeln, Jucken, Schmerz, Nachlassen der Kraft, Änderung der Farbe oder des Zustands der Haut. Normalerweise betreffen diese Symptome die Finger, die Hände oder den Puls. Bei niedrigen Temperaturen erhöht sich die Gefahr.
- Legen Sie während Ihres Arbeitstages längere Pausen ein, damit Sie sich vom Lärm und den Vibrationen erholen können. Planen Sie Ihre Arbeit so, dass der Einsatz von Geräten, die starke Vibrationen erzeugen, über mehrere Tage verteilt wird.
- Falls Sie ein unangenehmes Gefühl oder eine Hautverfärbung während der Benutzung des Geräts an Ihren Händen feststellen, unterbrechen Sie sofort die Arbeit. Legen Sie ausreichende Arbeitspausen ein. Ohne ausreichende Arbeitspausen kann es zu einem Hand-Arm-Vibrationssyndrom kommen.

- Minimieren Sie Ihr Risiko, sich Vibrationen auszusetzen. Pflegen Sie das Gerät entsprechend den Anweisungen in der Betriebsanleitung.
- Falls das Gerät häufig verwendet wird, kontaktieren Sie Ihren Fachhändler um Antivibrationszubehör (z. B. Griffe) zu erwerben.
- Vermeiden Sie es, mit dem Gerät bei Temperaturen von unter 10 °C zu arbeiten. Legen Sie in einem Arbeitsplan fest, wie die Vibrationsbelastung begrenzt werden kann.

3.3 Lärmbelastung

- Eine gewisse Lärmbelastung durch dieses Gerät ist unvermeidbar. Verlegen Sie lärmintensive Arbeiten auf zugelassene und dafür bestimmte Zeiten.
- Halten Sie sich ggf. an Ruhezeiten und beschränken sie die Arbeitsdauer auf das Notwendigste.
- Zu Ihrem persönlichen Schutz und zum Schutz in der Nähe befindlicher Personen ist ein geeigneter Gehörschutz zu tragen.
- Nationale und/oder regionale Vorschriften können den Gebrauch des Gerätes zu be-

stimmten Tageszeiten einschränken.

3.4 Sicherheitshinweise zu Akku und Ladegerät

Beachten Sie die Sicherheitshinweise zum Akku und zum Ladegerät in den separaten Betriebsanleitungen.

4 MONTAGE



WARNUNG!

Gefahren durch unvollständige Montage!

Der Betrieb eines unvollständig montierten Geräts kann zu schweren Verletzungen führen.

- Das Gerät nur betreiben, wenn es vollständig montiert ist!
- Den Akku erst in das Gerät einsetzen, wenn es vollständig montiert ist!
- Vor dem Einschalten alle Sicherheits- und Schutzeinrichtungen prüfen, ob sie vorhanden und funktionsfähig sind!

4.1 Blasrohr montieren (11)

1. Blasrohr (11/1) bis Anschlag in das Gerät schieben (11/a).
2. Blasrohr (11/1) durch Drehung (11/b) verriegeln.
3. Befestigtes Blasrohr auf festen Sitz prüfen.

5 INBETRIEBNAHME

5.1 Akku laden



HINWEIS

Für detaillierte Informationen die separaten Betriebsanleitungen zum Akku und zum Ladegerät beachten.

**HINWEIS**

Der Akku ist beim Aufladen aufgrund der automatischen Erkennung des Ladezustandes vor Überladen geschützt und kann somit einige Zeit, jedoch nicht auf Dauer, mit dem Ladegerät verbunden verbleiben.

**HINWEIS**

Den Akku vor dem ersten Gebrauch vollständig aufladen. Der Akku kann in jedem beliebigen Ladezustand geladen werden. Eine Unterbrechung des Ladens schadet dem Akku nicht.

6 BETIENUNG**WARNUNG!****Verletzungsgefahr durch sich lösende Geräteteile**

Sich während des Betriebs lösende Geräteteile können zu schweren Verletzungen führen.

- Überprüfen Sie vor dem Einschalten des Gerätes, ob alle Geräteteile fest aufgesteckt sind.

6.1 Akku-Gürtelsystem anlegen (02) bis (05)

Das Akku-Gürtelsystem gemäß der Abbildung (02) bis (05) anlegen.

6.2 Akku einsetzen (06)**Akku einsetzen**

1. Akku (06/1) in das Akku-Gürtelsystem (06/2) einschieben (06/a), bis er einrastet.

Akku herausziehen

1. Entriegelungstaste (06/3) am Akku (06/1) drücken und gedrückt halten.
2. Akku (06/1) herausziehen (06/b).

6.3 Spannungsversorgung herstellen (07, 08)**Verbindungskabel montieren**

1. Den ersten Stecker des Verbindungskabels (07/1) an Führungszapfen und Führungsnut des Akku-Gürtelsystem Steckers (07/2) ausrichten, zusammenstecken und leicht im Uhrzeigersinn drehen, bis der Ver- und Entriegelungsschalter (07/3) hörbar einrastet.
2. Den zweiten Stecker des Verbindungskabels (08/1) an Führungszapfen und Führungsnut

der Anschlussbuchse ausrichten, in die Anschlussbuchse des Geräts (08/2) schieben (08/a) und leicht im Uhrzeigersinn drehen, bis der Ver- und Entriegelungsschalter (08/3) hörbar einrastet.

Verbindungskabel demontieren

1. Den Ver- und Entriegelungsschalter (07/3) nach hinten ziehen (07/b), den Stecker leicht nach links drehen und herausziehen (07/c).
2. Den Ver- und Entriegelungsschalter (08/3) nach hinten ziehen (08/b), den Stecker leicht nach links drehen und aus der Anschlussbuchse des Geräts (08/2) herausziehen (08/c).

6.4 Laubbläser bedienen (09, 10)**VORSICHT!****Verletzungsgefahr und Sachschäden**

Durch den Luftstrahl und das weggeblasene Material können Personen oder Tiere verletzt und beschmutzt werden.

- Achten Sie unbedingt darauf, dass durch den Luftstrahl und das weggeblasene Material keine Personen oder Tiere beeinträchtigt sowie Gegenstände beschädigt werden.
- Beachten Sie die Windrichtung.

**HINWEIS**

Arbeiten Sie nie gegen den Wind, damit Sie und hinter Ihnen stehende Personen nicht beschmutzt werden.

1. Einen sicheren Stand einnehmen.

Laubbläser einschalten

1. Ein-/Ausschalter (09/2) drücken. Der Laubbläser läuft.
2. Bei eingeschaltetem Laubbläser den Feststellhebel (09/1) für den Dauerbetrieb nach oben drehen.

Turbo Mode

1. Bei eingeschaltetem Gerät die Turbo Taste (10/1) drücken. Der Laubbläser läuft im Turbo Betrieb.

Laubbläser ausschalten

1. Den Feststellhebel (09/1) nach unten drehen.
2. Ein-/Ausschalter (09/2) loslassen. Der Laubbläser ist ausgeschaltet.

7 ARBEITSVERHALTEN UND ARBEITSTECHNIK

- Gerät leicht nach vorne neigen, langsam vorgehen.
- Gerät nach rechts und links schwenken, um das Laub wegzublasen.
- Gerät während der Arbeit nicht überlasten.
- Nach dem Gebrauch Akku entfernen und Gerät auf Schäden überprüfen.

8 WARTUNG UND PFLEGE

- Gerät keiner Nässe oder Feuchtigkeit aussetzen. Nicht mit Wasser abspritzen.
- Nach jedem Einsatz den Akku entfernen und das Gerät auf Beschädigungen prüfen.
- Gerät in regelmäßigen Zeitabständen auf ordnungsgemäßen Zustand überprüfen.
- Elektrische Kontakte des Geräts auf Korrosion prüfen, ggf. mit einem feinen Drahtpinsel

reinigen und dann mit einem Kontaktspray einsprühen.

9 HILFE BEI STÖRUNGEN



VORSICHT!

Verletzungsgefahr

Scharfkantige und sich bewegende Geräteteile können zu Verletzungen führen.

- Tragen Sie bei Wartungs-, Pflege- und Reinigungsarbeiten immer Schutzhandschuhe!



HINWEIS

Bei Störungen, die nicht in dieser Tabelle aufgeführt sind oder nicht selbst behoben werden können, an unseren Kundendienst wenden.

| Störung | Ursache | Beseitigung |
|--------------------------------------|---|---|
| Gerät bläst nicht. | Aufsatz verstopft. | Aufsatz reinigen. |
| | Ansauggitter verstopft. | Ansauggitter reinigen. |
| Motor läuft nicht. | Akku ist leer. | Akku laden. |
| | Akku fehlt oder Akku sitzt nicht richtig. | Akku richtig einsetzen. |
| | Akku ist zu kalt oder zu heiß. | Akku leicht erwärmen oder abkühlen lassen. |
| Motor läuft mit Unterbrechungen. | Luftgeschwindigkeitsregler ist defekt. | AL-KO Servicestelle aufsuchen. |
| Motor schaltet sich aus. | Motorschutzschalter hat abgeschaltet. | Warten, bis der Motorschutzschalter das Gerät wieder einschaltet. |
| | Lüftungsschlitze verschmutzt. | Gerät reinigen. |
| Akku-Betriebszeit fällt deutlich ab. | Akku entladen, da längere Zeit nicht genutzt. | Akku laden. |
| | Lebensdauer des Akkus ist abgelaufen. | Akku ersetzen. Nur Original-Zubehör vom Hersteller verwenden. |
| Akku lässt sich nicht laden. | Akkukontakte sind verschmutzt. | AL-KO Servicestelle aufsuchen. |
| | Akku oder Ladegerät sind defekt. | Ersatzteile bestellen. AL-KO Servicestelle aufsuchen. |
| | Akku ist zu heiß. | Akku abkühlen lassen. |

10 TRANSPORT

Führen Sie vor dem Transport folgende Maßnahmen durch:

1. Gerät ausschalten.
2. Akku aus dem Gerät entfernen.
3. Akku vorschriftsgemäß verpacken (s. u.).



HINWEIS

Die Nennenergie des Akkus beträgt mehr als 100 Wh! Deshalb die nachfolgenden Transporthinweise beachten!

Der enthaltene Li-Ion Akku unterliegt dem Gefahrgutrecht, kann jedoch unter vereinfachten Bedingungen transportiert werden:

- Durch den privaten Benutzer kann der Akku ohne weitere Auflagen auf der Straße transportiert werden, sofern dieser einzelhandelsgerecht verpackt ist und der Transport Privatwecken dient.
- Gewerbliche Nutzer, welche den Transport in Verbindung mit ihrer Haupttätigkeit durchführen (z. B. Lieferungen von und zu Baustellen oder Vorführungen), können diese Vereinfachung ebenfalls in Anspruch nehmen.

In beiden o. g. Fällen müssen zwingend Vorkehrungen getroffen werden, um ein Freiwerden des Inhalts zu verhindern. In anderen Fällen sind die Vorschriften des Gefahrgutrechts zwingend einzuhalten! Bei Nichtbeachtung drohen dem Absender und ggf. dem Beförderer empfindliche Strafen.

Weitere Hinweise zu Beförderung und Versand

- Lithium-Ionen-Akkus nur im unbeschädigten Zustand transportieren bzw. versenden!
- Zum Transport des Akkus ausschließlich den Original-Karton oder einen geeigneten Gefahrgutkarton (nicht erforderlich bei Akkus mit weniger als 100 Wh Nennenergie) verwenden.
- Offene Akkukontakte abkleben, um einen Kurzschluss zu verhindern.
- Den Akku innerhalb der Verpackung vor Verursachen sichern, um Beschädigungen am Akku zu verhindern.
- Die korrekte Kennzeichnung und Dokumentation der Sendung beim Transport bzw. Versand (z. B. durch Paketdienst oder Spedition) sicherstellen.

- Sich vorab informieren, ob ein Transport mit dem gewählten Dienstleister möglich ist, und die Sendung anzeigen.

Wir empfehlen die Hinzuziehung eines Gefahrgut-Fachmanns zur Vorbereitung des Versands. Auch eventuelle weiterführende nationale Vorschriften beachten.

11 LAGERUNG

Nach jedem Gebrauch das Gerät gründlich reinigen und – falls vorhanden – alle Schutzabdeckungen anbringen. Gerät an einem trockenen, abschließbaren Platz und außerhalb der Reichweite von Kindern aufbewahren.

Vor Betriebspausen, die länger als 30 Tage dauern, folgende Arbeiten durchführen:

- Gerät gründlich reinigen und in einem trockenen Raum aufbewahren.

11.1 Akku und Ladegerät lagern



GEFAHR!

Gefahr von Explosionen und Bränden!

Personen werden getötet oder schwer verletzt, wenn der Akku explodiert, weil er vor offenen Flammen oder Hitzequellen gelagert wurde.

- Lagern Sie den Akku kühl und trocken, jedoch nicht vor offenen Flammen oder Hitzequellen.



HINWEIS

Der Akku ist beim Aufladen aufgrund der automatischen Erkennung des Ladezustandes vor Überladen geschützt und kann somit einige Zeit, jedoch nicht auf Dauer, mit dem Ladegerät verbunden verbleiben.

- Den Akku an einem trockenen, frostfreien Ort lagern bei der vorgeschriebenen Lagertemperatur (siehe Betriebsanleitung für den Akku) und mit einem Ladezustand von ca. 40 – 60 %.
- Den Akku wegen Kurzschlussgefahr nicht in der Nähe metallischer oder säurehaltiger Gegenstände lagern.
- Den Akku nach ca. 6 Monaten Lagerung für ca. 2 Stunden nachladen.

12 ENTSORGUNG

Hinweise zum Elektro- und Elektronikgerätegesetz (ElektroG)



- Elektro- und Elektronik-Altgeräte gehören nicht in den Hausmüll, sondern sind einer getrennten Erfassung bzw. Entsorgung zuzuführen!
- Altbatterien oder -akkus, welche nicht fest im Altgerät verbaut sind, müssen vor der Abgabe entnommen werden! Deren Entsorgung wird über das Batteriegesetz geregelt.
- Besitzer bzw. Nutzer von Elektro- und Elektronikgeräten sind nach deren Gebrauch gesetzlich zur Rückgabe verpflichtet.
- Der Endnutzer trägt die Eigenverantwortung für das Löschen seiner personenbezogenen Daten auf dem zu entsorgenden Altgerät!

Das Symbol der durchgestrichenen Mülltonne bedeutet, dass Elektro- und Elektronikaltgeräte nicht über den Hausmüll entsorgt werden dürfen.

Elektro- und Elektronikaltgeräte können bei folgenden Stellen unentgeltlich abgegeben werden:

- Öffentlich-rechtliche Entsorgungs- bzw. Sammelstellen (z. B. kommunale Bauhöfe)
- Verkaufsstellen von Elektrogeräten (stationär und online), sofern Händler zur Rücknahme verpflichtet sind oder diese freiwillig anbieten.

Diese Aussagen gelten nur für Geräte, die in den Ländern der Europäischen Union installiert und verkauft werden und die der Europäischen Richtlinie 2012/19/EU unterliegen. In Ländern außerhalb der Europäischen Union können davon abweichende Bestimmungen für die Entsorgung von Elektro- und Elektronik-Altgeräten gelten.

13 KUNDENDIENST/SERVICE

Bei Fragen zu Garantie, Reparatur oder Ersatzteilen wenden Sie sich bitte an Ihre nächstgelegene

AL-KO Servicestelle. Diese finden Sie im Internet unter folgender Adresse:
www.al-ko.com/service-contacts

14 GARANTIE

Etwaige Material- oder Herstellungsfehler am Gerät beseitigen wir während der gesetzlichen Verjährungsfrist für Mängelansprüche entsprechend unserer Wahl durch Reparatur oder Ersatzlieferung. Die Verjährungsfrist bestimmt sich jeweils nach dem Recht des Landes, in dem das Gerät gekauft wurde.

Unsere Garantiezusage gilt nur bei:

- Beachten dieser Betriebsanleitung
- Sachgemäßer Behandlung
- Verwenden von Original-Ersatzteilen

Die Garantie erlischt bei:

- Eigenmächtigen Reparaturversuchen
- Eigenmächtigen technischen Veränderungen
- Nicht bestimmungsgemäßer Verwendung

Von der Garantie ausgeschlossen sind:

- Lackschäden, die auf normale Abnutzung zurückzuführen sind
- Verschleißteile, die auf der Ersatzteilkarte mit Rahmen gekennzeichnet sind

Die Garantiezeit beginnt mit dem Kauf durch den ersten Endabnehmer. Maßgebend ist das Datum auf dem Kaufbeleg. Wenden Sie sich bitte mit dieser Erklärung und dem Original-Kaufbeleg an Ihren Händler oder die nächste autorisierte Kundendienststelle. Die gesetzlichen Mängelansprüche des Käufers gegenüber dem Verkäufer bleiben durch diese Erklärung unberührt.

15 ORIGINAL-EU-/EG-KONFORMITÄTSERKLÄRUNG

Wir erklären hiermit in alleiniger Verantwortung, dass dieses Produkt in der auf dem Markt vertriebenen Form die Anforderungen der harmonisierten EU-Richtlinien, der EU-Sicherheitsstandards und die produktspezifischen Standards erfüllt.

| | | |
|----------------------------|------------------------------|--|
| Produkt | Hersteller | Dokumentations-Bevollmächtigter |
| Akku-Laubbläser | AL-KO Geräte GmbH | Andreas Hedrich |
| Seriennummer | Ichenhauser Str. 14 | Ichenhauser Str. 14 |
| G2043022 | D-89359 Kötz | D-89359 Kötz |
| Typ | EU-Richtlinien | Harmonisierte Normen |
| LB 4250 | 2006/42/EG | EN 60335-1:2012+A11:2014 |
| | 2014/30/EU | EN 50636-2-100:2014 |
| Schalleistungspegel | 2000/14/EG | EN 62233:2008 |
| EN ISO 3744 | 2011/65/EU | EN 55014-1:2006+A1:2009 |
| gemessen / garantiert | | +A2 2011 |
| 98 dB(A) / 101 dB(A) | Konformitätsbewertung | EN 55014-2:2015 |
| | 2000/14/EG Anhang VI | EN ISO 12100:2010 |

Kötz, 19.06.2018



Dr. Wolfgang Hergeth
Managing Director

TRANSLATION OF THE ORIGINAL INSTRUCTIONS FOR USE




Contents

| | | | | | |
|-------|--|----|------|--|----|
| 1 | About these operating instructions | 22 | 10 | Transport..... | 32 |
| 1.1 | Symbols on the title page..... | 22 | 11 | Storage..... | 32 |
| 1.2 | Legends and signal words | 23 | 11.1 | Storing the rechargeable battery and charging unit | 32 |
| 2 | Product description | 23 | 12 | Disposal..... | 33 |
| 2.1 | Designated use | 23 | 13 | After-Sales / Service..... | 34 |
| 2.2 | Possible foreseeable misuse | 23 | 14 | Guarantee | 34 |
| 2.3 | Residual dangers | 23 | 15 | Translation of the original EU/EC declaration of conformity..... | 35 |
| 2.4 | Safety and protective devices | 23 | | | |
| 2.5 | Symbols on the appliance | 23 | | | |
| 2.6 | Scope of supply..... | 24 | | | |
| 2.7 | Product overview (01) | 24 | | | |
| 3 | Safety instructions | 24 | | | |
| 3.1 | Safety instructions for rechargeable battery-operated leaf-blowers | 25 | | | |
| 3.1.1 | Safety in the workplace | 26 | | | |
| 3.1.2 | Safety of persons, animals and property | 26 | | | |
| 3.1.3 | Appliance safety | 27 | | | |
| 3.2 | Vibration load | 28 | | | |
| 3.3 | Noise pollution..... | 29 | | | |
| 3.4 | Safety notes for rechargeable battery and charger | 29 | | | |
| 4 | Installation..... | 29 | | | |
| 4.1 | Mounting the blowing tube (11)..... | 29 | | | |
| 5 | Start-up | 30 | | | |
| 5.1 | Charging the rechargeable battery..... | 30 | | | |
| 6 | Operation | 30 | | | |
| 6.1 | Connecting the rechargeable battery belt system (02) to (05) | 30 | | | |
| 6.2 | Inserting the rechargeable battery (06)..... | 30 | | | |
| 6.3 | Establishing the voltage supply (07, 08)..... | 30 | | | |
| 6.4 | Operating the leaf blower (09, 10)..... | 30 | | | |
| 7 | Working behaviour and working technique | 31 | | | |
| 8 | Maintenance and care | 31 | | | |
| 9 | Help in case of malfunction..... | 31 | | | |

1 ABOUT THESE OPERATING INSTRUCTIONS

- The German version is the original operating instructions. All additional language versions are translations of the original operating instructions.
- Always safeguard these operating instructions so that they can be consulted if you need any information about the appliance.
- Only pass on the appliance to other persons together with these operating instructions.
- Comply with the safety and warning information in these operating instructions.

1.1 Symbols on the title page

| Symbol | Meaning |
|---|---|
|  | It is essential to read through these operating instructions carefully before start-up. This is essential for safe working and trouble-free handling. |
|  | Operating instructions |
|  | Handle Li-Ion rechargeable batteries with care! In particular, observe the notes on transport, storage and disposal in these operating instructions! |

1.2 Legends and signal words



DANGER!

Denotes an imminently dangerous situation which will result in fatal or serious injury if not avoided.



WARNING!

Denotes a potentially dangerous situation which can result in fatal or serious injury if not avoided.



CAUTION!

Denotes a potentially dangerous situation which can result in minor or moderate injury if not avoided.

IMPORTANT!

Denotes a situation which can result in material damage if not avoided.



NOTE

Special instructions for ease of understanding and handling.

2 PRODUCT DESCRIPTION

These operating instructions describe a hand-operated, rechargeable battery-powered leaf blower.

2.1 Designated use

This rechargeable battery-powered leaf blower is designed for private use. It can be used for:

- Blowing away and collecting leaves, grass, dirt and refuse.

Before starting work, assemble the accessories that are enclosed.

Any other use, as well as unauthorised conversions or add-ons, are regarded as being contrary to the intended use and will result in invalidation of the warranty as well as loss of conformity (CE mark); the manufacturer will thus decline any responsibility for damage and/or injury suffered by the user or third parties.

2.2 Possible foreseeable misuse

The tool is designed neither for commercial use in public parks and sports facilities, nor for use in farming and forestry.

2.3 Residual dangers

Even during correct use of the appliance, there is always a certain residual risk that cannot be ex-

cluded. Depending on the use, the following potential risks can be derived from the type and construction of the appliance:

- Throwing out of cuttings, soil and small stones
- Inhalation of cuttings particles if no breathing protection is worn.
- Damage to the hearing if no hearing protection is worn.

2.4 Safety and protective devices








WARNING!




Risk of injury

Defective and disabled safety and protective devices can lead to serious injury.

- Have any defective safety and protective devices repaired.
- Never disable safety and protective devices.

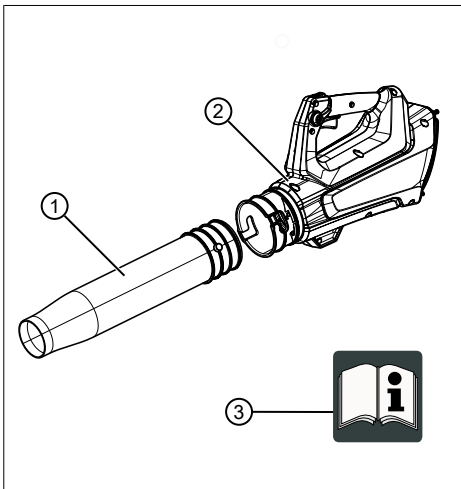
2.5 Symbols on the appliance

| Symbol | Meaning |
|---|--|
|  | Pay special attention when handling this product! |
|  | Read the operating instructions before starting operation. |
|  | Danger due to objects being thrown out! |
|  | Keep other people out of the danger area. |
|  | Do not reach into the fan! |
|  | Danger due to rotating parts. |

| Symbol | Meaning |
|--|---|
|  | Read the operating instructions before performing maintenance work. |
|  | Wear protective glasses and ear defenders! |
|  | Protect the appliance from rain and moisture! |

2.6 Scope of supply

The items listed here are part of the scope of supply. Check that all items are included:



| No. | Component |
|-----|------------------------|
| 1 | Blowing tube |
| 2 | Base unit |
| 3 | Operating instructions |



NOTE

Rechargeable battery, charger and belt are not included in the scope of supply and must therefore be purchased separately.

Available under the following part numbers are:

- Lithium-ion rechargeable batteries – Item no. 127390
- Charging unit – C150 Li – Item no. 127391
- Rechargeable battery belt system BTA 42 – Item no. 127442

2.7 Product overview (01)

The product overview provides an overview of the appliance.

| No. | Component |
|-----|---|
| 1 | Blowing tube |
| 2 | Rechargeable battery leaf blower |
| 3 | Steplessly-adjustable locking lever for On/Off switch |
| 4 | Turbo button |
| 5 | Grip bar with connection socket for connecting cable |
| 6 | Stepless On/Off switch |
| 7 | Rechargeable battery* |
| 8 | Charger with mains plug* |
| 9 | Rechargeable battery belt system with connecting cable* |
| 10 | Operating instructions |

* Not included in the scope of delivery

3 SAFETY INSTRUCTIONS



DANGER!

Danger of fatal injury and danger of extremely severe injury!

Lack of knowledge of the safety instructions and operating instructions can lead to extremely serious and even fatal injury.

- Observe all safety instructions and instructions for use in these operating instructions as well the operating instructions which are referred to before you start using the appliance.
- Keep all supplied documents in a safe place for future reference.

3.1 Safety instructions for rechargeable battery-operated leaf-blowers

Operator

- Carefully read the safety instructions. Familiarise yourself with the operating and adjustment elements and the intended use of the appliance.
- This appliance must not be used by children, persons with impaired physical, sensory or mental abilities or insufficient experience and knowledge or persons who are not familiar with the instructions. Local regulations may set an age limit for the user.
- People with very strong and complex restrictions may have needs that exceed the instructions described here.
- Do not operate the appliance if you are under the influence of alcohol, drugs or medication.
- The user is responsible for accidents involving other people and their property.

Preparation

- Before operation, always check that protective devices and covers are undamaged, present or correctly fitted. Damaged protective devices

and covers must be replaced, missing protective devices and covers must be correctly fitted.

- Never put the appliance into operation while people, especially children or pets, are in the immediate vicinity.
- Before working, remove any dangerous objects from the working area, e.g. branches, glass or metal pieces, stones.

operation

- Always wear safety glasses and sturdy shoes when working with the appliance.
- Do not work with the appliance in bad weather conditions, especially when thunderstorms are approaching.
- Only use the appliance in daylight or good artificial light.
- Never use the appliance if protective devices and covers are damaged or not present.
- Always disconnect the appliance from the power supply, i.e. remove rechargeable batteries or non-rechargeable batteries:
 - before leaving the appliance unattended
 - before removing blockages in the appliance

- before checking, cleaning or working on the appliance
- whenever the appliance starts to vibrate in an unusual way
- Always make sure that the ventilation openings on the appliance are free of foreign objects.
- After contact with dangerous objects and foreign bodies, check the appliance for damage. Have the appliance repaired if it has been damaged.

Maintenance and storage

- Before carrying out maintenance or cleaning work, disconnect the appliance from the power supply i.e. activate switch-on lock, remove rechargeable batteries or non-rechargeable batteries.
- Always wear protective gloves during maintenance, care and cleaning work.
- Only use the spare parts and accessories recommended by the manufacturer.
- Regularly check and maintain the appliance. The appliance may only be repaired by an AL-KO service centre.
- Keep the appliance out of the reach of children when not in use.

3.1.1 Safety in the workplace

- Work only in daylight or under very bright artificial light.
- Before work, remove any hazardous products and objects from the working area, e.g. explosive and inflammable products, hot ashes, combustion residues, smouldering cigarettes, branches, pieces of glass, sharp objects, pieces of metal, stones.
- Operate the appliance only on solid and level ground and not on sharp inclines.
- Pay attention to stability.
- When working, move cautiously and slowly. Do not run. Watch out for obstacles.
- When working on a slope:
 - Never work on a smooth and slippery slope.
 - Always ensure that you are standing securely.
 - Always blow the leaves near to the ground.
 - Never work up a slope.

3.1.2 Safety of persons, animals and property

- Only use the appliance for the purposes for which it is intended. Any non-intended use can lead to injury and property damage.

- You are responsible for accidents and endangering other persons or your property.
 - Only switch on the appliance when there are no persons and/or animals in the working area.
 - Maintain a safe distance to persons or animals, or switch off the appliance if persons or animals approach.
 - Never aim the blowing tube at persons or animals.
 - Never blow refuse in the direction of persons or pets.
 - During operation, keep your eyes and ears away from the intake opening.
 - Do not reach into the vacuum and vent grilles when the motor is running. Injuries can occur due to rotating appliance parts.
 - Always switch off the appliance when it is not needed, e.g. when changing the work area, during maintenance and care work.
 - Immediately switch off the appliance if there is an accident in order to avoid further injuries and/or property damage.
 - Never operate the appliance with worn or defective parts. Worn or defective appliance parts can cause serious injuries.
 - Keep the appliance out of the reach of children.
 - Switch off the appliance before crossing gravel paths.
 - Do not lay the appliance down on gravel whilst switched on.
- ### 3.1.3 Appliance safety
- Only use the appliance under the following conditions:
 - The appliance is not dirty, especially not with petrol and oil.
 - The appliance show no signs of damage, especially the protective grille.
 - All controls function properly.
 - All accessory parts intended for the respective operating mode are fitted on the appliance.
 - Do not force the power tool. It is intended for light work in the private sector. Overload can lead to damage to the appliance.
 - Never block the vacuum and ventilation grille during operation in order to avoid any overheating of the engine.
 - Immediately switch off the appliance if the engine begins to

vibrate abnormally or strongly. There is an appliance fault in this case.

- Never operate the appliance with worn or defective parts. Always replace defective parts with original spare parts from the manufacturer. If the appliance is operated with worn or defective parts, guarantee claims against the manufacturer are excluded.

3.2 Vibration load

■ **Danger due to vibration**

The actual magnitude of the vibration emissions during the use of the appliance may deviate from that stated by the manufacturer. Observe the following influencing factors before or during use:

- Is the appliance being used as intended?
 - Is the material being cut or processed in the proper manner?
 - Is the appliance in a proper condition of use?
 - Are the handle grips and any optional vibration grips mounted, and are they firmly attached to the appliance?
- Only operate the tool at the motor speed required for the respective work. Avoid using the maximum speed in order to reduce noise and vibrations.
 - The noise and vibrations of the tool may increase due to improper use and maintenance. This leads to health damage. In this case, immediately switch off the tool and have it repaired by an authorised service workshop.
 - The degree of stress due to vibration depends on the work to be performed or on the use of the tool. Estimate the stress and plan appropriate work breaks. This considerably reduces stress due to vibration over the entire working time.
 - Extensive use of the tool exposes the operator to vibrations, which can lead to circulatory issues ("white fingers"). To avoid this risk, wear gloves and keep your hands warm. If any symptoms of "white fingers" occur, immediately consult a physician. These symptoms include: Numbness, loss of feeling, tingling, itching, pain, reduced muscular strength, changes in the colour or condition of the skin. Normally these conditions affect the fingers, hands or

pulse. The risk increases at low temperatures.

- Take long breaks during your working day so you can recover from the noise and the vibrations. Plan your work in such a way that the use of appliances that generate strong vibrations is spread over several days.
- If you notice an unpleasant sensation or discolouration of the skin on your hands when using the tool, stop work immediately. Take sufficient work breaks. Without sufficient breaks, a hand/arm vibration syndrome can occur.
- Minimise your risk of being exposed to vibrations. Maintain the tool according to the instructions in the operating instructions.
- If the tool is used frequently, contact your dealer to purchase anti-vibration accessories (e.g. handles).
- Avoid working with the tool at temperatures below 10 °C. Define how the vibration load can be limited in a work plan.

3.3 Noise pollution

- A certain level of noise exposure from this appliance is inevitable. Carry out noisy work

at approved and specified time periods.

- Observe rest periods as necessary and restrict the duration of the work to a minimum.
- For your personal protection and protection of persons in the vicinity, appropriate hearing protection must be worn.
- National and/or regional regulations may restrict the use of this device at certain times of the day.

3.4 Safety notes for rechargeable battery and charger

Heed the safety instructions for the rechargeable battery and for the charging unit in the separate operating instructions.

4 INSTALLATION



WARNING!

Danger if assembly is not carried out completely!

Operation of an incompletely assembled appliance can result in serious injury.

- Only operate the appliance when it is fully assembled.
- Do not insert the battery into the appliance until it is fully assembled.
- Check that all safety and protective devices are in place and functioning correctly before switching on.

4.1 Mounting the blowing tube (11)

1. Push the blowing tube (11/1) into the machine up to the stop (11/a).
2. Lock the blowing tube (11/1) by rotating it (11/b).

3. Check the fastened blowing tube to ensure it is seated firmly.

5 START-UP

5.1 Charging the rechargeable battery



NOTE

For detailed information, heed the separate operating instructions for the rechargeable battery and for the charging unit.



NOTE

When charging, the rechargeable battery is protected from overcharging due to automatic detection of the charge status and thus can remain connected to the charging unit for some time, but not permanently.



NOTE

Fully charge the rechargeable battery before using it for the first time. The rechargeable battery can be charged in any charge status. Interrupting charging does not damage the rechargeable battery.

6 OPERATION



WARNING!

Risk of injury due to detaching appliance parts

Appliance parts detaching during operation can lead to serious injury.

- Before switching on the appliance, check that all appliance parts are firmly attached.

6.1 Connecting the rechargeable battery belt system (02) to (05)

Connect the rechargeable battery belt system according to the illustration (02) to (05).

6.2 Inserting the rechargeable battery (06)

Inserting the battery

1. Push in (06/a) the rechargeable battery (06/1) into the rechargeable battery belt system (06/2) until it locks.

Pull out the rechargeable battery

1. Press and hold the unlock button (06/3) on the rechargeable battery (06/1).
2. Pull out (06/b) rechargeable battery (06/1).

6.3 Establishing the voltage supply (07, 08)

Mounting the connecting cable

1. Align the first connector of the connecting cable (07/1) to the guiding pin and guide slot of the rechargeable battery belt system connector (07/2), join, and turn slightly clockwise until the locking and unlocking switch (07/3) audibly engages.
2. Align the second connector of the connecting cable (08/1) to the guiding pin and guide slot of the connection socket, push (08/a) into the connection socket of the machine (08/2), and turn slightly clockwise until the locking and unlocking switch (08/3) audibly engages.

Dismounting the connecting cable

1. Pull locking and unlocking switch (07/3) backwards (07/b), turn the connector slightly to the left and pull out (07/c).
2. Pull the locking and unlocking switch (08/3) backwards (08/b), turn the connector slightly to the left and pull it out (08/c) of the connection socket of the machine (08/2).

6.4 Operating the leaf blower (09, 10)



CAUTION!

Risk of injury and damage to property

Persons or animals can be injured and soiled by the air jet and blown away material.

- It is essential to make sure that the air jet and blown away material does not negatively affect persons or animals or damage objects.
- Note the wind direction.



NOTE

Never work against the wind to ensure that you and persons behind you are not soiled.

1. Stand securely.

Switching on the leaf blower

1. Press the On/Off switch (09/2). The leaf blower runs.

- With the leaf blower operating, turn the locking lever (09/1) upward for continuous operation.

Turbo mode

- With the machine operating, press the Turbo button (10/1). The leaf blower is operating in the Turbo mode.

Switching off the leaf blower

- Turn the locking lever (09/1) downwards.
- Release the On/Off switch (09/2). The leaf blower is switched off.

7 WORKING BEHAVIOUR AND WORKING TECHNIQUE

- Angle the machine forwards slightly, and walk forwards slowly.
- Sweep the machine to the right and left in order to blow away the leaves.
- Do not overload the appliance during work.
- After use, remove the rechargeable battery and check the appliance for damage.

8 MAINTENANCE AND CARE

- Do not get the machine wet or expose it to moisture. Do not spray with water.

- Remove the rechargeable battery and check the appliance for damage each time after use.
- Regularly check the machine is in good working order.
- Check the appliance's electrical contacts for corrosion, clean with a fine wire brush if necessary and then spray with a contact spray.

9 HELP IN CASE OF MALFUNCTION



CAUTION!

Risk of injury

Sharp-edged and moving appliance parts can lead to injury.

- Always wear protective gloves during maintenance, care and cleaning work.



NOTE

If you encounter any malfunctions that are not listed in this table or that you cannot rectify yourself, please contact our customer service.

| Malfunction | Cause | Remedy |
|---|---|---|
| Appliance does not blow. | Attachment blocked. | Clean the attachment. |
| | Intake grille blocked. | Clean the intake grille. |
| Motor does not run. | Rechargeable battery is flat. | Charge the rechargeable battery. |
| | Rechargeable battery missing or rechargeable battery not seated correctly. | Insert the rechargeable battery correctly. |
| | Rechargeable battery is too cold or too hot. | Warm up the rechargeable battery slightly or allow it to cool down. |
| Motor keeps cutting out. | Air speed regulator is defective. | Contact an AL-KO service centre. |
| Motor cuts out. | Motor protection switch has tripped. | Wait until the motor protection switch switches the machine back on. |
| | Ventilation slots soiled. | Clean the equipment. |
| Rechargeable battery operating time is significantly shorter. | Rechargeable battery discharged because it has not been used for some time. | Charge the rechargeable battery. |
| | The service life of the rechargeable battery has expired. | Replace the rechargeable battery. Only use genuine accessories from the manufacturer. |

| Malfunction | Cause | Remedy |
|---|---|---|
| Rechargeable battery cannot be charged. | Rechargeable battery contacts are dirty. | Contact an AL-KO service centre. |
| | Rechargeable battery or charging unit is defective. | Order spare parts. Contact an AL-KO service centre. |
| | Rechargeable battery is too hot. | Allow the battery to cool down. |

10 TRANSPORT

Before transporting, carry out the following measures:

1. Switch off the tool.
2. Remove the rechargeable battery from the appliance.
3. Pack the battery properly.



NOTE

The nominal energy of the rechargeable battery is more than 100 Wh. Therefore, observe the following transport instructions.

The li-ion rechargeable battery contained in the appliance is subject to the hazardous goods law, but can be transported under simplified conditions:

- The rechargeable battery can be transported on public roads by the private user without further conditions provided it is packaged for retail sale and the transport serves personal purposes.
- Commercial users who carry out the transport in connection with their main activity (e.g. delivery from and to building sites, or demonstrations) can also take advantage of this simplification.

In both cases, it is essential to take the mandatory precautions mentioned above to prevent any leakage of the contents. In other cases, it is essential to comply with the regulations of the hazardous goods law. In the case of non-compliance, severe penalties can be imposed on the sender and possibly the transporter.

Additional notes on transport and shipment

- Only transport or send the li-ion rechargeable battery in an undamaged condition.
- For transporting the rechargeable battery, only use the original cardboard box or a suitable hazardous goods cardboard box (not re-

quired for rechargeable batteries with a nominal energy less than 100 Wh).

- Tape off exposed rechargeable battery contacts to avoid a short circuit.
- Secure the rechargeable battery against shifting in the packaging to avoid damage to the rechargeable battery.
- Ensure the correct marking and documentation of the shipment for transport or shipping (e.g. by parcel service or freight forwarding).
- Check in advance that transport with the selected service provider is possible and indicate the shipment.

We recommend involving a hazardous goods specialist in preparation of the shipment. Also heed any further national regulations.

11 STORAGE

Thoroughly clean the appliance after each use and – if present – attach all covers. Store the appliance in a dry, lockable place out of the reach of children.

Carry out the following jobs before intervals in work lasting for longer than 30 days:

- Thoroughly clean the appliance and store it in a dry place.

11.1 Storing the rechargeable battery and charging unit



DANGER!

Danger of explosion and fire!

Persons will be fatally or severely injured if the rechargeable battery explodes because it was stored in front of naked flames or heat sources.

- Store the rechargeable battery in cool and dry conditions, but not in front of naked flames or heat sources.

**NOTE**

When charging, the rechargeable battery is protected from overcharging due to automatic detection of the charge status and thus can remain connected to the charging unit for some time, but not permanently.

- Store the battery in a dry, frost-free place at the prescribed storage temperature (see operating instructions for the battery) and with a charge of approx. 40 - 60 %.
- Due to a risk of short-circuit, do not store the battery near metallic or acid-containing objects.
- Recharge the rechargeable battery for approx. 2 hours after approx. 6 months' storage.

12 DISPOSAL**Information on the German Electrical and Electronic Equipment Act (ElectroG)**

- Electrical and electronic appliances do not belong in household waste, but should be collected and disposed of separately.
- Used batteries or rechargeable batteries that are not installed permanently in the old appliance must be removed before disposal. Their disposal is regulated by the battery law.
- Owners or users of electrical and electronic appliances are obliged by law to return them after use.
- The end user bears personal responsibility for deleting his personal data from the old appliance to be disposed of.

The symbol of the crossed-through rubbish bin means that electrical and electronic appliances may not be disposed of in the household rubbish.

Electrical and electronic appliances can be handed in at the following places at no charge:

- Public service disposal or collection points (e.g. municipal building yards)
- Points of sale of electrical appliances (stationary and online) provided traders are obliged to take them back or offer this voluntarily.

These statements only apply to appliances that are installed and sold in the countries of the European Union and are subject to European Directive 2012/19/EU. Different provisions may apply

to the disposal of electrical and electronic appliances in countries outside the European Union.

Information on the German Battery Act (BattG)

- Used batteries and rechargeable batteries do not belong in household waste, but should be collected and disposed of separately.
- For safe removal of batteries or rechargeable batteries from the electrical appliance and for information on their type or chemical system, follow the further information within the operating or installation instructions.
- Owners or users of batteries and rechargeable batteries are obliged by law to return them after use. Return is limited to the handover of customary household quantities.

Used batteries can contain harmful substances or heavy metals that can cause damage to the environment and human health. Reuse of the used batteries and use of the resources contained therein contributes to the protection of these two essential commodities.

The symbol of the crossed-through rubbish bin means that batteries and rechargeable batteries may not be disposed of in household rubbish.

In addition, if the symbol Hg, Cd or Pb appears under the rubbish bin, this stands for the following:

- Hg: Battery contains more than 0.0005 % mercury
- Cd: Battery contains more than 0.002 % cadmium
- Pb: Battery contains more than 0.004 % lead

Rechargeable batteries and batteries can be handed in at the following places at no charge:

- Public service disposal or collection points (e.g. municipal building yards)
- Points of sale of batteries and rechargeable batteries
- Disposal points of the common take-back system for the used batteries of appliances
- Disposal point of the manufacturer (if not a member of the common take-back system)

These statements apply only to rechargeable batteries and batteries that are sold in the countries of the European Union and that are subject to European Directive 2006/66/EU. Different provisions can apply to the disposal of rechargeable

batteries and batteries in countries outside the European Union.

KO Service Centre. These can be found on the Internet at:
www.al-ko.com/service-contacts

13 AFTER-SALES / SERVICE

In the event of questions of warranty, repair or spare parts, please contact your nearest AL-

14 GUARANTEE

We will resolve any material or manufacturing faults on the appliance during the legal warranty period for claims relating to faults, in accordance with our choice either to repair or replace. The legal warranty period is determined by the legislation of the country in which the appliance was purchased.

Our warranty promise applies only if:

- These operating instructions are heeded
- The appliance is handled correctly
- Original spare parts have been used

The warranty becomes void in the case of:

- Unauthorised repair attempts
- Unauthorised technical modifications
- Non-intended use

The guarantee excludes:

- Paint damage that can be attributed to normal wear and tear
- Wear parts that are marked with a frame xxxxxx (x) on the spare parts card

The guarantee period commences with purchase by the first end user. The date on the proof of purchase is decisive. In the event of a guarantee claim, please take this guarantee declaration and the original proof of purchase, and contact your dealer or the nearest authorised customer service centre. This statement does not affect the purchaser's statutory claims for defects against the vendor.

15 TRANSLATION OF THE ORIGINAL EU/EC DECLARATION OF CONFORMITY

We hereby declare, as the exclusive responsible party, that this product in its marketed form conforms to the requirements of the harmonised EU Directives, EU safety standards and the product-specific standards.

| | | |
|--|--|--|
| Product Rechargeable battery leaf blower | Manufacturer AL-KO Geräte GmbH Ichenhauser Str. 14 D-89359 Kötz Germany | Duly authorised person for technical file Andreas Hedrich Ichenhauser Str. 14 D-89359 Kötz Germany |
| Serial number G2043022 | | |
| Type LB 4250 | EU directives 2006/42/EC 2014/30/EU 2000/14/EC 2011/65/EU | Harmonised standards EN 60335-1:2012+A11:2014 EN 50636-2-100:2014 EN 62233:2008 EN 55014-1:2006+A1:2009 +A2 2011 EN 55014-2:2015 EN ISO 12100:2010 |
| Sound power level EN ISO 3744 measured/guaranteed 98 dB(A) / 101 dB(A) | Conformity evaluation 2000/14/EC Appendix VI | |

Kötz, 19/06/2018



Dr. Wolfgang Hergeth
Managing Director

VERTALING VAN DE ORIGINELE GEBRUIKERSHANDLEIDING

Inhoudsopgave

| | | | | | |
|-------|--|----|------|--|----|
| 1 | Over deze gebruikershandleiding | 36 | 10 | Transport | 47 |
| 1.1 | Symbolen op de titelpagina | 36 | 11 | Opslag | 47 |
| 1.2 | Verklaring van pictogrammen en signaalwoorden | 37 | 11.1 | Accu en oplader opslaan | 47 |
| 2 | Productomschrijving | 37 | 12 | Verwijderen | 48 |
| 2.1 | Reglementair gebruik | 37 | 13 | Klantenservice/service centre | 48 |
| 2.2 | Mogelijk voorzienbaar foutief gebruik | 37 | 14 | Garantie | 48 |
| 2.3 | Restrisico's | 37 | 15 | Vertaling van de oorspronkelijke EU-/EG-verklaring van overeenstemming | 49 |
| 2.4 | Veiligheids- en beveiligingsvoorzieningen | 37 | | | |
| 2.5 | Symbolen op het apparaat | 37 | | | |
| 2.6 | Inhoud van de levering | 38 | | | |
| 2.7 | Productoverzicht (01) | 38 | | | |
| 3 | Veiligheidsinstructies | 39 | | | |
| 3.1 | Veiligheidsinstructies voor accu-bladblazers | 39 | | | |
| 3.1.1 | Veiligheid op de werkplek | 40 | | | |
| 3.1.2 | Veiligheid van personen, dieren en eigendommen | 41 | | | |
| 3.1.3 | Veiligheid van het apparaat | 42 | | | |
| 3.2 | Belasting door trillingen | 42 | | | |
| 3.3 | Geluidsbelasting | 44 | | | |
| 3.4 | Veiligheidsinstructies voor accu en oplader | 44 | | | |
| 4 | Montage | 44 | | | |
| 4.1 | Blaasbuis monteren (11) | 44 | | | |
| 5 | Ingebruikname | 45 | | | |
| 5.1 | Accu laden | 45 | | | |
| 6 | Bediening | 45 | | | |
| 6.1 | Accu-riemsysteem omdoen (02) tot en met (05) | 45 | | | |
| 6.2 | Accu plaatsen (06) | 45 | | | |
| 6.3 | Stroomvoorziening aansluiten (07, 08) | 45 | | | |
| 6.4 | Bladblazer bedienen (09, 10) | 45 | | | |
| 7 | Werkhouding en werktechniek | 46 | | | |
| 8 | Onderhoud en verzorging | 46 | | | |
| 9 | Hulp bij storingen | 46 | | | |

1 OVER DEZE GEBRUIKERSHANDLEIDING

- De Duitse versie is de originele gebruiksaanwijzing. Alle andere taalversies zijn vertalingen van de originele gebruiksaanwijzing.
- Bewaar deze gebruiksaanwijzing goed zodat u erin het antwoord op uw vragen kunt terugvinden wanneer u informatie over het apparaat nodig heeft.
- Draag het apparaat alleen samen met deze gebruiksaanwijzing aan andere personen over.
- Lees en neem de veiligheids- en waarschuwingsinstructies in deze gebruiksaanwijzing in acht.

1.1 Symbolen op de titelpagina

| Symbol | Betekenis |
|---|---|
|  | Lees voor de ingebruikname deze gebruiksaanwijzing absoluut zorgvuldig door. Dit is de voorwaarde voor veilig werken en een storingsvrij gebruik. |
|  | Gebruiksaanwijzing |
|  | Ga voorzichtig met Li-Ion accu's om! Neem met name de aanwijzingen voor transport, opslag en afvalverwijdering in acht! |

1.2 Verklaring van pictogrammen en signaalwoorden



GEVAAR!

Wijst op een direct gevaarlijke situatie, die, wanneer ze niet vermeden wordt, tot de dood of tot een ernstig letsel leidt.



WAARSCHUWING!

Wijst op een potentieel gevaarlijke situatie, die, wanneer ze niet vermeden wordt, tot de dood of tot een zwaar letsel kan leiden.



VOORZICHTIG!

Wijst op een potentieel gevaarlijke situatie, die, wanneer ze niet vermeden wordt, tot een licht of middelzwaar letsel kan leiden.

LET OP!

Wijst op een situatie, die, wanneer ze niet vermeden wordt, tot materiële schade kan leiden.



OPMERKING

Speciale aanwijzingen voor meer duidelijkheid en een beter gebruik.

2 PRODUCTOMSCHRIJVING

Deze gebruikershandleiding beschrijft een bladblazer met accu voor handbediening.

2.1 Reglementair gebruik

De bladblazer met accu is bedoeld voor particulier gebruik. Hij kan gebruikt worden voor:

- Het weg- en bij elkaar blazen van loof, gras, vuil en afval.

Monteer de bijgeleverde accessoires voordat u met de werkzaamheden begint.

Elk ander gebruik of elke niet-toegestane wijziging of toevoeging zal beschouwd worden als misbruik en zal de garantie ongeldig maken en zal leiden tot het verlies van conformiteit (CE-markering) en de afwijzing door de fabrikant van elke verantwoordelijkheid voor schade aan de gebruiker of derden.

2.2 Mogelijk voorzienbaar foutief gebruik

Het apparaat is noch bedoeld voor de commerciële toepassing in openbare parken en sportfaci-

teiten, noch voor de toepassing in land- en bosbouw.

2.3 Restriscio's

Ook bij doelmatig gebruik van het apparaat, restteert altijd een zeker restriscio dat niet kan worden uitgesloten. Uit de aard en de bouwwijze van het apparaat kunnen, afhankelijk van het gebruik, de volgende potentiële gevaren worden afgeleid:

- Wegslingeren van snijafval, grond en kleine stenen
- Inademen van deeltjes van gesneden zaken als er geen adembescherming wordt gedragen.
- Schade van het gehoor als er geen gehoorbescherming wordt gedragen.

2.4 Veiligheids- en beveiligingsvoorzieningen



WAARSCHUWING!

Risico op letsel

Defecte en buiten werking gestelde veiligheids- en beveiligingsvoorzieningen kunnen tot ernstig letsel leiden.

- Laat defecte veiligheids- en beveiligingsvoorzieningen repareren.
- De beschermings- en beveiligingsvoorzieningen nooit buiten werking stellen.

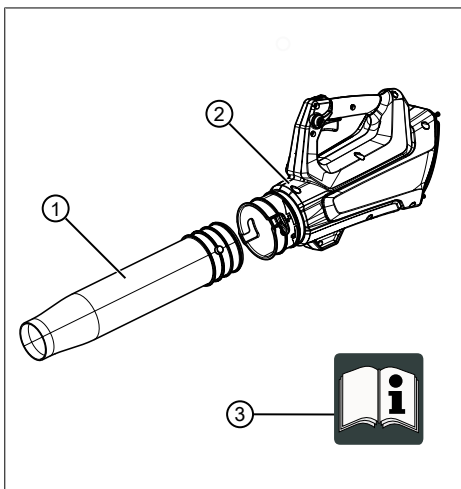
2.5 Symbolen op het apparaat

| Symbol | Betekenis |
|---|--|
|  | Vereist extra voorzichtigheid tijdens gebruik! |
|  | Lees vóór ingebruikname de gebruiksaanwijzing! |
|  | Risico op wegslingeren van voorwerpen! |
|  | Houd anderen uit de buurt van de gevarezone! |

| Symbol | Betekenis |
|--|--|
|  | Niet in de ventilator reiken! |
|  | Gevaar door draaiende onderdelen. |
|  | Lees de gebruiksaanwijzing voordat u onderhoudswerkzaamheden gaat uitvoeren. |
|  | Oog- en gehoorbescherming dragen! |
|  | Apparaat beschermen tegen regen en vocht! |

2.6 Inhoud van de levering

Bij de leveringsomvang horen de hier vermelde posities. Controleer of alle posities zijn inbegrepen:



| Nr. | Component |
|-----|---------------|
| 1 | Blaaspijp |
| 2 | Basisapparaat |

| Nr. | Component |
|-----|--------------------|
| 3 | Gebruiksaanwijzing |



OPMERKING

De accu, lader en het riemsysteem zijn niet inbegrepen in de leveringsomvang en moeten daarom apart worden aangeschaft.

De volgende artikelen zijn beschikbaar onder de volgende artikelnummers:

- Lithium-ion accu – art.nr. 127390
- Lader – C150 Li – art.nr. 127391
- Accu-riemsysteem BTA 42 – art.nr. 127442

2.7 Productoverzicht (01)

Het productoverzicht geeft een overzicht van het apparaat.

| Nr. | Component |
|-----|---|
| 1 | Blaaspijp |
| 2 | Bladblazer met accu |
| 3 | Vergrendelingshendel voor Aan/Uit-schakelaar traploos |
| 4 | Turbo-knop |
| 5 | Handgreep met aansluitbus voor verbindingkabel |
| 6 | Aan/Uit-schakelaar traploos |
| 7 | Accu* |
| 8 | Oplader met netstekker* |
| 9 | Accu-riemsysteem met aansluitkabel* |
| 10 | Gebruiksaanwijzing |

* niet bij de levering inbegrepen

3 VEILIGHEIDSINSTRUCTIES



GEVAAR!

Levensgevaar en gevaar voor zeer ernstig letsel!

Onbekendheid met de veiligheidsinstructies en bedieningsinstructies kan bijzonder ernstig letsel en zelfs de dood tot gevolg hebben.

- Volg alle veiligheidsinstructies en bedieningsinstructies in deze gebruiksaanwijzing op evenals in de gebruiksaanwijzingen waarnaar wordt verwezen, voordat u het apparaat gebruikt.
- Bewaar alle bijgeleverde documenten voor toekomstig gebruik.

3.1 Veiligheidsinstructies voor accu-bladblazers

Gebruiker

- Lees deze veiligheidsinstructies aandachtig door. Maak uzelf vertrouwd met de bedienings- en instelelementen en het beoogde gebruik van het apparaat.
- Dit apparaat mag niet worden gebruikt door kinderen, personen met beperkte fysieke, sensorische of mentale vaardigheden of onvoldoende ervaring en kennis of personen die niet bekend zijn met de instructies. Lokale voorschriften kunnen een leeftijdsgrens voor de gebruiker definiëren.
- Personen met zeer sterke en complexe beperkingen kunnen behoeften hebben die boven de hier beschreven aanwijzingen uit gaan.
- Bedien het apparaat niet als u onder invloed bent van alcohol, drugs of geneesmiddelen.
- De gebruiker is zelf verantwoordelijk voor ongevallen met andere personen en hun eigendommen.

Vorbereiding

- Controleer altijd voorafgaand aan het gebruik of beschermingsvoorzieningen en -afdekkingen beschadigd zijn, ontbreken of verkeerd zijn aangebracht. Beschadigde beschermingsvoorzieningen en -afdekkingen moeten worden vervangen, ontbrekende beschermingsvoorzieningen en -afdekkingen moeten goed worden aangebracht.
- Stel het apparaat nooit in werking terwijl zich personen, in het bijzonder kinderen of huisdieren, in de onmiddellijke nabijheid bevinden.
- Verwijder vóór de werkzaamheden gevaarlijke voorwerpen uit het werkgebied, bijv. takken, glazen en metalen voorwerpen, stenen.

in werking

- Draag altijd een veiligheidsbril en stevig schoeisel wanneer u met het apparaat werkt.
- Werk niet met het apparaat in slechte weersomstandigheden, vooral niet bij onweer.
- Gebruik het apparaat alleen bij daglicht of goed kunstlicht.
- Gebruik het apparaat nooit wanneer beschermingsvoorzieningen en -afdekkingen beschadigd of niet aanwezig zijn.
- Koppel het apparaat altijd los van de voeding, d.w.z. verwijderbare accu's of batterijen verwijderen:
 - altijd, voordat het apparaat onbeheerd wordt achtergelaten
 - vóór het verhelpen van blokkades in het apparaat
 - voordat u het apparaat controleert, reinigt en eraan werkt
 - altijd, als het apparaat abnormaal begint te trillen
- Zorg er altijd voor dat de ventilatieopeningen van het apparaat vrij zijn van vreemde voorwerpen.
- Inspecteer na contact met vreemde voorwerpen het apparaat op beschadigingen.

Laat het apparaat repareren wanneer het beschadigd raakte.

Onderhoud en opslag

- Koppel het apparaat van de voeding los, d.w.z. evt. inschakelvergrendeling bedienen, verwijderbare accu's of batterijen verwijderen, voordat onderhouds- en reinigingswerkzaamheden worden uitgevoerd.
- Draag bij onderhouds-, verzorgings- en reinigingswerkzaamheden altijd beschermende handschoenen.
- Er mogen alleen door de fabrikant aanbevolen reserveonderdelen en accessoires worden gebruikt.
- Controleer en onderhoud het apparaat regelmatig. Het apparaat mag alleen worden gerepareerd door een AL-KO servicepunt.
- Bewaar het apparaat buiten het bereik van kinderen als het niet wordt gebruikt.

3.1.1 Veiligheid op de werkplek

- Alleen bij daglicht of zeer helder kunstlicht werken.
- Verwijder voor het begin van de werkzaamheden gevaarlijke producten en voorwerpen

uit het werkgedeelte, bijv. explosieve en brandbare producten, hete as, verbrandingsrestanten, gloeiende sigarettenpeuken, takken, glaszerven, scherpe objecten, metalen voorwerpen, stenen.

- Het apparaat alleen op een vaste en vlakke ondergrond en niet op stijle hellingen gebruiken.
- Op stabiliteit letten.
- Beweeg tijdens het werken voorzichtig en langzaam. Loop niet hard. Let op obstakels.
- Bij werkzaamheden op een helling:
 - Werk nooit op een gladde of glibberige helling.
 - Zorg er altijd voor dat het apparaat veilig en stevig staat.
 - Blaas de bladeren altijd dichtbij de grond.
 - Werk nooit opwaarts tegen de helling.

3.1.2 Veiligheid van personen, dieren en eigendommen

- Gebruik het apparaat alleen voor werkzaamheden waarvoor het is bedoeld. Niet-reglementair gebruik kan letsel

en materiële schade veroorzaken.

- U bent zelf verantwoordelijk voor ongevallen en gevaren voor andere personen of uw eigendom.
- Schakel het apparaat alleen in als er geen personen of dieren in het werkgebied aanwezig zijn.
- Houd een veiligheidsafstand aan tot personen en dieren of schakel het apparaat uit als personen of dieren naderen.
- Richt de blaaspijp nooit op omstanders of dieren.
- Blaas afval nooit in de richting van omstanders of huisdieren.
- Houd tijdens de werking de ogen en oren uit de buurt van de blaasopening.
- Grijp niet in het aanzuig- en luchtfilter als de motor draait. De draaiende onderdelen kunnen letsel veroorzaken.
- Schakel het apparaat altijd uit als het niet wordt gebruikt, bijv. bij het veranderen van werkgedeelte, bij onderhouden en verzorgingswerkzaamheden.
- Schakel het apparaat bij een ongeval onmiddellijk uit om verder letsel en materiële schade te voorkomen.

- Gebruik het apparaat nooit met versleten of defecte onderdelen. Versleten of defecte onderdelen kunnen ernstig letsel veroorzaken.
- Bewaar het apparaat buiten het bereik van kinderen.
- Schakel het apparaat uit voordat er over een grindpad wordt gelopen.
- Leg het ingeschakelde apparaat niet op grind.

3.1.3 Veiligheid van het apparaat

- Gebruik het apparaat alleen onder de volgende voorwaarden:
 - Het apparaat is niet vervuild, met name niet met benzine en olie.
 - Het apparaat vertoont geen beschadigingen, met name niet aan beschermroosters.
 - Alle bedieningselementen werken.
 - Alle voor de betreffende werkzaamheden bedoelde accessoires zijn op het apparaat gemonteerd.
- Overbelast het apparaat niet. Het is voor lichte particuliere werkzaamheden bedoeld. Overbelasting leidt tot beschadiging van het apparaat.

- Blokkeer tijdens het gebruik nooit de aanzuig- en ventilatierooster, om het oververhit raken van de motor te voorkomen.
- Schakel het apparaat onmiddellijk uit, wanneer de motor abnormaal en hevig begint te trillen. Dit betekent dat zich in het apparaat een storing voordoet.
- Gebruik het apparaat nooit met versleten of defecte onderdelen. Vervang defecte onderdelen altijd door originele reserve-onderdelen van de fabrikant. Wanneer het apparaat met versleten of defecte onderdelen wordt gebruikt, kan tegenover de fabrikant geen aanspraak op garantie worden gemaakt.

3.2 Belasting door trillingen

- **Gevaar door trillingen**
De werkelijke trillingsemmissiewaarde tijdens het gebruik van het apparaat kan afwijken van de door de fabrikant opgegeven waarde. Let voor of tijdens het gebruik op de volgende factoren die van invloed zijn:
 - Wordt het apparaat gebruikt voor het beoogde gebruik?

- Wordt het materiaal op de juiste wijze gesneden of verwerkt?
- Bevindt het apparaat zich in een goede staat van gebruik?
- Zijn de handgrepen en, indien nodig, optionele trillingsdempende handgrepen gemonteerd en zijn deze vast verbonden met het apparaat?
- Gebruik het apparaat alleen met het motortoerental dat nodig is voor de uit te voeren werkzaamheden. Gebruik het maximale toerental zo min mogelijk om geluid en trillingen te beperken.
- Als gevolg van verkeerd gebruik en onderhoud kunnen de trillingen en het lawaai van het apparaat toenemen. Dit leidt tot schade aan de gezondheid. Schakel in dit geval het apparaat onmiddellijk uit en laat het repareren door een geautoriseerde service-werkplaats.
- De mate van belasting als gevolg van trillingen is afhankelijk van de uit te voeren werkzaamheden of van de toepassing van het apparaat. Schat hem in en las voldoende pauzes in. Daardoor wordt de belasting door trillingen gedurende de volledige werktijd in belangrijke mate verminderd.
- Door een langer gebruik van het apparaat wordt de bediener blootgesteld aan trillingen, waardoor problemen kunnen ontstaan met de bloedsomloop ('dode vingers'). Om dit risico te verminderen, handschoenen dragen en de handen warmhouden. Wanneer een symptoom van 'dode vingers' wordt waargenomen, onmiddellijk medische hulp inroepen. Tot deze symptomen behoren: Gevoelloosheid, verlies van gevoeligheid, tintelingen, jeuk, pijn, vermindering van de kracht, verandering van kleur of van de conditie van de huid. Meestal worden deze symptomen waargenomen aan vingers, handen of polsen. Bij lage temperaturen neemt het gevaar toe.
- Las langere pauzes in tijdens uw werkdag, zodat u kunt herstellen van het geluid en van de trillingen. Plan uw werk zodanig dat het gebruik van apparaten die sterke trillingen veroorzaken, wordt verspreid over meerdere dagen.
- Wanneer u een onaangenaam gevoel of een verkleu-

ring van de huid tijdens het gebruik van het apparaat waarneemt aan uw handen, onderbreekt u het werk onmiddellijk. Las voldoende pauzes in. Zonder voldoende pauzes kan een trillingensyndroom ontstaan aan handen en armen.

- Minimaliseer het risico door uzelf zo min mogelijk bloot te stellen aan trillingen. Verzorg het apparaat volgens de aanwijzingen in de gebruiksaanwijzing.
- Als het apparaat vaak wordt gebruikt, neemt u contact op met uw dealer om trillingsdempende accessoires (bijv. handgrepen) aan te schaffen.
- Gebruik het apparaat niet bij temperaturen onder 10 °C. Leg in een werkschema vast hoe de belasting door trillingen kan worden begrensd.

3.3 Geluidsbelasting

- Een zekere geluidsbelasting door dit apparaat is onvermijdelijk. Plan luidruchtige werkzaamheden gedurende acceptabele en daarvoor geschikte tijden.
- Respecteer rusttijden en beperk de duur van het werk tot het minimum.

- Voor uw persoonlijke bescherming en ter bescherming van personen die zich in de buurt bevinden, moet geschikte gehoorbescherming worden gedragen.
- Nationale en/of regionale voorschriften kunnen het gebruik van het apparaat beperken tot bepaalde tijden van de dag.

3.4 Veiligheidsinstructies voor accu en oplader

Neem de veiligheidsinstructies voor de accu en de oplader in de afzonderlijke handleiding in acht.

4 MONTAGE



WAARSCHUWING!

Gevaren door onvolledige montage!

De werking van een onvolledig apparaat kan ernstig letsel veroorzaken.

- Gebruik het apparaat alleen als het volledig gemonteerd is!
- Plaats de accu pas in het apparaat als het volledig gemonteerd is!
- Controleer voor het inschakelen of alle beschermings- en beschermingsvoorzieningen aanwezig zijn en functioneren!

4.1 Blaasbuis monteren (11)

1. Blaasbuis (11/1) tot aan de aanslag in het apparaat schuiven (11/a).
2. Blaasbuis (11/1) door te draaien (11/b) vergrendelen.
3. Gemonteerde blaasbuis controleren op vastzitten.

5 INGEBRUIKNAME

5.1 Accu laden



OPMERKING

Neem de gedetailleerde gegevens uit de meegeleverde gebruiksaanwijzing van de accu en de oplader in acht.



OPMERKING

De accu is bij het opladen dankzij de automatische herkenning van de acculaadconditie tegen overladen beschermd en kan dan ook een tijdje, maar niet op lange termijn, in de oplader worden geladen.



OPMERKING

De accu moet voor het eerste gebruik compleet worden opgeladen. De accu kan in elke willekeurige laadtoestand worden opgeladen. Het is niet slecht voor de accu als het opladen wordt onderbroken.

6 BEDIENING



WAARSCHUWING!

Gevaar voor letsel door losrakende onderdelen van het apparaat

Tijdens de werking losrakende onderdelen kunnen ernstig letsel veroorzaken.

- Controleer voordat het apparaat wordt ingeschakeld of alle onderdelen stevig vastzitten.

6.1 Accu-riemsysteem omdoen (02) tot en met (05)

Het accu-riemsysteem volgens de afbeelding (02) tot en met (05) omdoen.

6.2 Accu plaatsen (06)

Accu plaatsen

1. Accu (06/1) in het accu-riemsysteem (06/2) schuiven (06/a) totdat hij vastklikt.

Accu uittrekken

1. De ontgrendelingsknop (06/3) op de accu (06/1) indrukken en ingedrukt houden.
2. Accu (06/1) uittrekken (06/b).

6.3 Stroomvoorziening aansluiten (07, 08)

Aansluitkabel monteren

1. De eerste stekker van de aansluitkabel (07/1) uitlijnen ten opzichte van de geleidepen en geleidegroef van de stekker van het accu-riemsysteem (07/2), in elkaar steken en iets met de wijzers van de klok mee draaien totdat de vergrendelings- en ontgrendelingschakelaar (07/3) hoorbaar vastklikt.
2. De tweede stekker van de aansluitkabel (08/1) uitlijnen ten opzichte van de geleidepen en geleidegroef van de aansluitbus, in de aansluitbus van het apparaat (08/2) schuiven (08/a) en iets met de wijzers van de klok mee draaien totdat de vergrendelings- en ontgrendelingschakelaar (08/3) hoorbaar vastklikt.

Aansluitkabel verwijderen

1. Trek de vergrendelingschakelaar (07/3) naar achteren (07/b), draai de stekker lichtjes linksom en trek deze dan uit de contactbus (07/c).
2. De vergrendelings- en ontgrendelingschakelaar (08/3) naar achteren trekken (08/b), de stekker iets naar links draaien en uit de aansluitbus van het apparaat (08/2) trekken (08/c).

6.4 Bladblazer bedienen (09, 10)



VOORZICHTIG!

Gevaar voor letsel en materiële schade

Door de luchtstraal en het wegblazen materiaal kunnen personen of dieren gewond of vuil raken.

- Let er beslist op dat door de luchtstraal en het weggeblazen materiaal geen personen of dieren geraakt en er geen voorwerpen beschadigd worden.
- Let op de windrichting.



OPMERKING

Werk nooit tegen de wind in zodat u en personen achter u niet vies worden.

1. Ga stabiel staan.

Bladblazer inschakelen

1. Aan/Uit-schakelaar (09/2) indrukken. De bladblazer draait.

2. Wanneer de bladblazer is ingeschakeld, de vergrendelingshendel (09/1) voor continu gebruik naar boven draaien.

Turbo-modus

1. Wanneer het apparaat is ingeschakeld de Turbo-knop (10/1) indrukken. De bladblazer werkt in de turbo-modus.

Bladblazer uitschakelen

1. De vergrendelingshendel (09/1) naar beneden draaien.
2. Aan/Uit-schakelaar (09/2) loslaten. De bladblazer is uitgeschakeld.

7 WERKHOUDING EN WERKTECHNIEK

- Houd het apparaat licht naar voren en ga langzaam voorwaarts.
- Zwenk het apparaat naar rechts en links om de bladeren weg te blazen.
- Het apparaat mag tijdens de werkzaamheden niet worden overbelast.
- Verwijder na het gebruik de accu en controleer het apparaat op beschadigingen.

8 ONDERHOUD EN VERZORGING

- Het apparaat niet blootstellen aan vocht en nattigheid. Niet met water schoonspuiten.

- Verwijder na ieder gebruik de accu en controleer het apparaat op beschadigingen.
- Controleer het apparaat regelmatig op een correcte toestand.
- Elektrische contacten op corrosie controleren en indien nodig met een fijn stalen kwastje reinigen en met contactspray inspuiten.

9 HULP BIJ STORINGEN



VOORZICHTIG!

Risico op letsel

Onderdelen met scherpe randen en draaiende onderdelen kunnen letsel veroorzaken.

- Draag bij onderhouds- en reinigingswerkzaamheden altijd beschermende handschoenen!



OPMERKING

Neem contact op met onze klantenservice bij storingen die niet in deze tabel staan vermeld of die u niet zelf kunt oplossen.

| Storing | Oorzaak | Oplossing |
|--|--|--|
| Apparaat blaast niet. | Opzetstuk verstopt. | Opzetstuk reinigen. |
| | Aanzuigrooster verstopt. | Aanzuigrooster reinigen. |
| Motor draait niet. | Accu is leeg. | Accu opladen. |
| | Accu ontbreekt of accu is niet goed geplaatst. | Accu correct plaatsen. |
| | Accu is te koud of te warm. | Accu iets laten opwarmen of afkoelen. |
| Motor loopt met tussenposen. | Luchtsnelheidsregelaar is defect. | Bezoek een AL-KO service centre. |
| Motor schakelt uit. | Motorbeveiligingsschakelaar heeft uitgeschakeld. | Wachten tot de motorbeveiligingsschakelaar het apparaat weer inschakelt. |
| | Ventilatiesleuven vervuild. | Het apparaat reinigen. |
| Het vermogen van de accu neemt duidelijk af. | Accu leeg omdat langere tijd niet in gebruik. | Accu opladen. |
| | Levensduur van de accu is afgelopen. | Accu vervangen. Gebruik alleen originele toebehoren van de fabrikant. |

| Storing | Oorzaak | Oplossing |
|---------------------------------|--------------------------|---|
| Accu kan niet worden opgeladen. | Accucontacten zijn vuil. | Bezoek een AL-KO service centre. |
| | Accu of oplader defect. | Reserveonderdelen bestellen. Bezoek een AL-KO service centre. |
| | Accu is te warm. | Laat de accu afkoelen. |

10 TRANSPORT

Voer voor het begin van het vervoer de volgende maatregelen uit:

1. Apparaat uitschakelen.
2. Accu verwijderen uit het apparaat.
3. Accu verpakken volgens de voorschriften (zie hieronder).



OPMERKING

De nominale energie van de accu bedraagt meer dan 100 Wh! Neem daarom de hierna vermelde aanwijzingen voor het transport in acht!

De gemonteerde Li-ion accu is onderhevig aan de wet inzake gevaarlijke goederen, maar kan eenvoudig worden getransporteerd:

- Door de privégebruiker kan de accu zonder bijkomende voorwaarden openbaar worden getransporteerd, voor zover ze individueel verpakt is en voor privé transportdoeleinden dient.
- Commerciële gebruikers, die het transport in het kader van hun hoofdactiviteit uitvoeren (bijv. leveringen van en naar werven of demonstraties), kunnen ook van deze vereenvoudigde maatregel gebruik maken.

In beide hierboven vermelde gevallen moeten absoluut voorzorgsmaatregelen worden genomen om te voorkomen dat de inhoud wordt gemorst. In andere gevallen moeten de voorschriften van de bepaling inzake gevaarlijke goederen absoluut in acht worden genomen! Bij het niet in acht nemen kunnen de afzender en eventueel ook de vervoerder boetes opgelegd krijgen.

Bijkomende instructies voor transport en verzending

- Transporteer of verstuur lithium-ionen-accu's alleen in onbeschadigde hoedanigheid!
- Gebruik voor het vervoer van de accu uitsluitend de originele doos of een geschikte doos voor gevaarlijke materialen (niet vereist bij accu's met minder dan 100 Wh nominale energie).

- Plak open contacten af om kortsluiting te voorkomen.
- Zet de accu in de verpakking goed vast tegen wegglijden, om beschadigingen aan de accu te voorkomen.
- Zorg voor een correcte aanduiding en documentatie bij de zending tijdens het transport of verzending (bijv. door de koerierdienst of het transportbedrijf).
- Informeer vooraf of een transport met de gekozen dienstverlener mogelijk is en of de verzending wordt weergegeven.

Wij bevelen aan om een specialist in gevaarlijke goederen bij de voorbereiding van de verzending te betrekken. Neem ook eventuele verdere nationale voorschriften in acht.

11 OPSLAG

Na elk gebruik het apparaat grondig reinigen en – indien beschikbaar – alle veiligheidsafdekkingen aanbrengen. Apparaat op een droge, afsluitbare plaats en buiten het bereik van kinderen bewaren.

Voor onderbrekingen in het gebruik van langer dan 30 dagen de volgende werkzaamheden uitvoeren:

- Apparaat grondig reinigen en bewaren in een droge ruimte.

11.1 Accu en oplader opslaan



GEVAAR!

Gevaar voor explosie en brand!

Wanneer een accu explodeert kunnen personen gedood of zwaargewond raken, omdat ze opgeslagen is in de buurt van vlammen en warmtebronnen.

- Bewaar de accu op een koele en droge plaats, maar niet in de buurt van open vuur of warmtebronnen.

**OPMERKING**

De accu is bij het opladen dankzij de automatische herkenning van de acculaadconditie tegen overladen beschermd en kan dan ook een tijdje, maar niet op lange termijn, in de oplader worden gelaten.

- Bewaar de accu op de voorgeschreven temperatuur op een droge (zie de gebruiksaanwijzing van de accu), vorstvrije plaats en met een laadtoestand van ca. 40 – 60 %.
- De accu wegens gevaar voor kortsluiting niet opslaan in de buurt van metalen of zuurhoudende objecten.
- Laad de accu na ca. 6 maanden opslag gedurende ca. 2 uur bij.

12 VERWIJDEREN**Advies over de wetgeving inzake elektrische en elektronische apparaten (ElektroG)**

- Oude elektrische en elektronische apparaten horen niet thuis bij het huishoudelijke afval, maar moeten gescheiden worden aangeboden of verwijderd!
- Gebruikte batterijen of accu's, die niet vast in het apparaat ingebouwd zijn, moeten voor de verwijdering worden gedemonteerd! De recy-

13 KLANTENSERVICE/SERVICE CENTRE

Voor vragen over garantie, reparatie of reserveonderdelen kunt u contact opnemen met het

14 GARANTIE

Eventueel binnen de wettelijke termijn voor aansprakelijkheid optredende materiaal- of fabricagefouten van het apparaat worden naar eigen oordeel door ons verholpen, hetzij door reparatie of door levering van een vervangend apparaat. De geldende termijn voor aansprakelijkheid hangt in elk geval af van de wetgeving in het land waarin het apparaat werd aangeschaft.

Onze garantie geldt alleen bij:

- naleving van deze gebruikershandleiding
- Deskundig gebruik
- Gebruik van originele reserveonderdelen

cling ervan wordt door de batterijwetgeving beheerst.

- Bezitters of gebruikers van elektrische en elektronische apparatuur zijn wettelijk tot teruggave na gebruik verplicht.
- De eindgebruiker is verantwoordelijk voor het wissen van zijn persoonlijke gegevens op het te verwijderen gebruikte apparaat!

Het symbool van de afvalstreek met de schuine streep erdoor betekent, dat elektrische en elektronische gebruikte apparaten niet via het gewoon afval mogen worden verwijderd.

Elektrische en elektronische apparaten kunnen op de volgende verzamelpunten gratis worden afgegeven:

- Openbare recycling- en verzamelpunten (bijv. milieuparken)
- Verkooppunten van elektrische apparatuur (vast en online), voor zover handelaren tot teruggave verplicht zijn of deze vrijwillig aanbieden.

Deze voorschriften zijn alleen voor toepassing op apparaten die in landen van de Europese Unie geïnstalleerd en verkocht werden en die beantwoorden aan de Europese richtlijn 2012/19/EU. In landen buiten de Europese Unie kunnen afwijkende voorschriften gelden voor het verwijderen van afgedankte elektrische en elektronische apparaten.

dichtstbijzijnde AL-KO service centre. Deze vindt u op internet op het volgende adres: www.al-ko.com/service-contacts

Van de garantie zijn uitgesloten:

- lakschade opgetreden als gevolg van normaal gebruik
- Slijtageonderdelen die op de reserveonderdelenkaart met een kader [xxxxxx (x)] zijn aangeduid

De garantietermijn begint bij de aanschaf door de eerste eindgebruiker. Maatgevend is daarbij de datum op de kassabon. Ga met deze garantieverklaring en de originele kassabon naar uw dealer of naar de dichtstbijzijnde klantenservice. Deze verklaring laat het vorderingsrecht van de koper jegens de verkoper wegens defecten aan het apparaat onverlet.

15 VERTALING VAN DE OORSPRONKELIJKE EU-/EG-VERKLARING VAN OVEREENSTEMMING

We verklaren hierbij onder onze eigen verantwoordelijkheid dat dit product, zoals het op de markt wordt gebracht, voldoet aan de eisen van de geharmoniseerde EU-richtlijnen, EU-veiligheidsnormen en productspecifieke normen.

| Product | Fabrikant | Gemachtigde documentatie |
|-------------------------------|-------------------------------------|---------------------------------|
| Bladblazer met accu | AL-KO Geräte GmbH | Andreas Hedrich |
| Serienummer | Ichenhauser Str. 14 | Ichenhauser Str. 14 |
| G2043022 | 89359 Kötz (D) | 89359 Kötz (D) |
| Type | EU-richtlijnen | Geharmoniseerde normen |
| LB 4250 | 2006/42/EC | EN 60335-1:2012+A11:2014 |
| | 2014/30/EU | EN 50636-2-100:2014 |
| Geluidsvermogensniveau | 2000/14/EC | EN 62233:2008 |
| EN ISO 3744 | 2011/65/EU | EN 55014-1:2006+A1:2009 |
| gemeten / gegarandeerd | | +A2 2011 |
| 98 dB(A) / 101 dB(A) | Beoordeling van conformiteit | EN 55014-2:2015 |
| | 2000/14/EC bijlage VI | EN ISO 12100:2010 |

Kötz, 19-6-2018






Dr. Wolfgang Hergeth
Managing Director

TRADUCTION DE LA NOTICE D'UTILISATION ORIGINALE

Table des matières

| | | | | | |
|-------|--|----|------------|--|----|
| 1 | À propos de cette notice | 50 | 8 | Maintenance et entretien..... | 60 |
| 1.1 | Symboles sur la page de titre..... | 50 | 9 | Aide en cas de pannes..... | 60 |
| 1.2 | Explications des symboles et des mentions..... | 51 | 10 | Transport..... | 61 |
| 2 | Description du produit..... | 51 | 11 | Stockage | 62 |
| 2.1 | Utilisation conforme..... | 51 | 11.1 | Stocker la batterie et le chargeur..... | 62 |
| 2.2 | Éventuelles utilisations erronées prévisibles | 51 | 12 | Élimination..... | 62 |
| 2.3 | Risques résiduels..... | 51 | 13 | Service clients/après-vente | 63 |
| 2.4 | Dispositifs de sécurité et de protection | 51 | 14 | Garantie..... | 63 |
| 2.5 | Symboles sur l'appareil | 51 | 15 | Traduction de la déclaration de conformité UE/CE originale..... | 64 |
| 2.6 | Contenu de la livraison..... | 52 | | | |
| 2.7 | Aperçu produit (01) | 52 | | | |
| 3 | Consignes de sécurité | 53 | 1 | À PROPOS DE CETTE NOTICE | |
| 3.1 | Consignes de sécurité pour souffleur sur batterie | 53 | ■ | La version originale du manuel est la version allemande. Toute autre version linguistique est une traduction du manuel original. | |
| 3.1.1 | Sécurité de l'espace de travail..... | 55 | ■ | Conserver toujours cette notice de manière à pouvoir la consulter facilement si vous avez besoin d'informations sur l'appareil. | |
| 3.1.2 | Sécurité des personnes, des animaux et des objets | 55 | ■ | Si vous cédez l'appareil à un tiers, remettez-lui impérativement cette notice. | |
| 3.1.3 | Sécurité de l'appareil | 56 | ■ | Lisez et respectez les consignes de sécurité et les avertissements de la présente notice. | |
| 3.2 | Exposition aux vibrations | 57 | | | |
| 3.3 | Exposition au bruit..... | 58 | 1.1 | Symboles sur la page de titre | |
| 3.4 | Directives de sécurité de la batterie et du chargeur | 58 | | | |
| 4 | Montage..... | 59 | | | |
| 4.1 | Monter l'embout souffleur (11) | 59 | | | |
| 5 | Mise en service..... | 59 | | | |
| 5.1 | Charger la batterie | 59 | | | |
| 6 | Utilisation | 59 | | | |
| 6.1 | Attacher le système sangle-batterie (02) à (05) | 59 | | | |
| 6.2 | Insérer la batterie (06)..... | 59 | | | |
| 6.3 | Réaliser l'alimentation électrique (07, 08)..... | 59 | | | |
| 6.4 | Utiliser le souffleur (09, 10) | 60 | | | |
| 7 | Comportement au travail et technique de travail | 60 | | | |

| Symbole | Signification |
|---|--|
|  | Lire impérativement la présente notice avec attention avant la mise en service. Ceci constitue une condition préalable à un travail sûr et une bonne maniabilité. |
|  | Notice d'utilisation |
|  | Manipuler les batteries li-ion avec prudence ! Respecter notamment les consignes de transport, de stockage et d'élimination figurant dans la présente notice d'utilisation ! |

1.2 Explications des symboles et des mentions



DANGER !

Indique une situation de danger immédiat qui, si elle n'est pas évitée, entraîne la mort, ou des blessures graves.



AVERTISSEMENT !

Indique une situation de danger potentiel qui, si elle n'est pas évitée, peut entraîner la mort, ou des blessures graves.



ATTENTION !

Indique une situation de danger potentiel qui, si elle n'est pas évitée, peut entraîner des blessures légères à moyennes.

ATTENTION !

Indique une situation qui, si elle n'est pas évitée, peut entraîner des dégâts matériels.



REMARQUE

Instructions spéciales pour une meilleure compréhension et maniabilité.

2 DESCRIPTION DU PRODUIT

La présente notice d'utilisation décrit un souffleur sur batterie maniable à la main.

2.1 Utilisation conforme

Ce souffleur sur batterie est conçu pour un usage domestique. Il peut être utilisé pour :

- le ramassage des feuilles, d'herbe, de saletés et de déchets.

Avant d'entreprendre les travaux, monter les accessoires fournis.

Toute autre utilisation ainsi que toute forme de modification non autorisée sont considérées comme un détournement de l'objet initial, avec pour conséquences la perte de garantie et de la conformité (marquage CE) ainsi que le refus de toute part de responsabilité du constructeur en cas de dommages causés à l'utilisateur ou à un tiers.

2.2 Éventuelles utilisations erronées prévisibles

Cet appareil n'a pas été conçu pour un usage commercial dans les parcs publics, les terrains

de sport, ni pour une utilisation dans l'agriculture ou la sylviculture.

2.3 Risques résiduels

Même lors de l'utilisation conforme de l'appareil, il n'est pas possible d'exclure totalement les risques résiduels. En raison de la nature et de la construction de l'appareil, son utilisation peut être associée aux risques résiduels potentiels suivants :

- Projection de débris végétaux, de terre et de cailloux
- Inhalation de particules de sciure si l'utilisateur ne porte pas de protection respiratoire
- Endommagement de l'ouïe si l'utilisateur ne porte pas de protection auditive

2.4 Dispositifs de sécurité et de protection






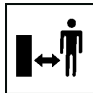
AVERTISSEMENT !

Risque de blessures

Les défauts et la mise hors service des dispositifs de sécurité et de protection peuvent entraîner de graves blessures.

- Faites réparer les dispositifs de sécurité et de protection défectueux.
- Ne mettez jamais les dispositifs de sécurité et de protection hors service.

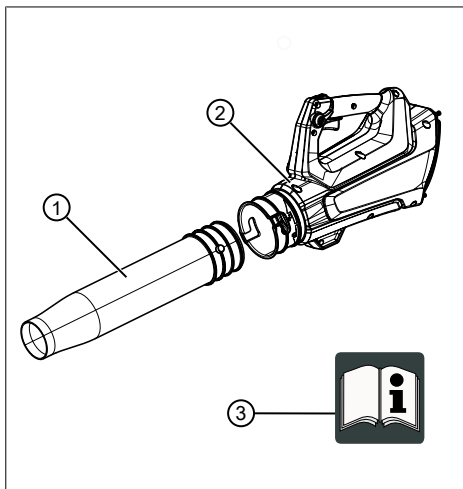
2.5 Symboles sur l'appareil

| Symbole | Signification |
|---|---|
|  | Une prudence particulière est requise lors de la manipulation ! |
|  | Lire la notice d'utilisation avant la mise en service ! |
|  | Danger causé par des projections d'objets ! |
|  | Éloigner les tierces personnes de la zone à risques ! |

| Symbole | Signification |
|--|---|
|  | Ne pas mettre la main dans la soufflante ! |
|  | Risque lié à des composants en mouvement. |
|  | Lire la présente notice d'utilisation avant les travaux de maintenance. |
|  | Porter une protection oculaire et auditive ! |
|  | Protéger l'appareil de la pluie et de l'humidité. |

2.6 Contenu de la livraison

La fourniture comprend tous les articles énumérés ci-dessous. Vérifier que tous les articles sont fournis :



| N° | Pièce |
|----|------------------|
| 1 | Embout souffleur |
| 2 | Appareil de base |

| N° | Pièce |
|----|----------------------|
| 3 | Notice d'utilisation |



REMARQUE

La batterie, le chargeur et le système de sangles ne sont pas fournis et doivent donc être achetés séparément.

Sont disponibles sous les références suivantes :

- Batterie lithium-ion, réf. 127390
- Chargeur – C150 Li, réf. 127391
- Système de sangles avec batterie BTA 42, réf. 127442

2.7 Aperçu produit (01)

L'aperçu du produit donne une vue d'ensemble sur l'appareil.

| N° | Pièce |
|----|--|
| 1 | Embout souffleur |
| 2 | Souffleur sur batterie |
| 3 | Levier de blocage de l'interrupteur de marche/arrêt progressif |
| 4 | Touche Turbo |
| 5 | Poignée dotée d'une prise pour le câble de liaison |
| 6 | Interrupteur de marche/arrêt progressif |
| 7 | Batterie* |
| 8 | Chargeur avec fiche secteur* |
| 9 | Système sangle-batterie avec câble de raccordement* |
| 10 | Notice d'utilisation |

* non fourni

3 CONSIGNES DE SÉCURITÉ



DANGER !

Danger de mort et de blessures très graves !

La non-connaissance des consignes de sécurité et des instructions d'utilisation peut entraîner de très graves blessures, voire la mort.

- Avant d'utiliser l'appareil, tenez compte de toutes les consignes de sécurité et des instructions d'utilisation de ce manuel d'utilisation ainsi que des manuels d'utilisation mentionnés.
- Conservez tous les documents fournis en vue d'une utilisation ultérieure.

3.1 Consignes de sécurité pour souffleur sur batterie

Opérateurs

- Lisez attentivement ces consignes de sécurité. Familiarisez-vous avec les éléments de commande et de réglage ainsi que l'utilisation conforme de l'appareil.
- Cet appareil ne doit pas être utilisé par des enfants, des personnes aux facultés physiques, sensorielles ou mentales limitées ou possédant une expérience et des connaissances insuffisantes ou des personnes ne s'étant pas familiarisées avec les instructions. Des réglementations locales peuvent définir une limite d'âge de l'utilisateur.

- Les personnes soumises à des limitations physiques très fortes et complexes peuvent avoir des besoins dépassant le cadre des instructions décrites ici.
- L'appareil ne doit pas être utilisé sous l'emprise de l'alcool, de drogues ou de médicaments.
- L'utilisateur est lui-même responsable en cas d'accidents avec des tiers ou de dégâts liés à leurs biens.

Préparation

- Avant toute utilisation, vérifiez toujours si les dispositifs de sécurité et les caches de protection sont endommagés, manquent ou ne sont pas mis en place correctement. Les dispositifs et les caches de protection endommagés doivent être remplacés, les dispositifs et caches de protection mal positionnés doivent être mis en place correctement.
- N'allumez jamais l'appareil pendant que des personnes, notamment des enfants ou des animaux de compagnie se trouvent à proximité.
- Avant de commencer à travailler, retirez les objets dan-

gereux de la zone de travail, p.ex. les branches, les bouts de verre, de métal, les pierres.

Utilisation

- Portez toujours des lunettes de protection et des chaussures robustes, lorsque vous utilisez l'appareil.
- Ne pas utiliser l'appareil par mauvais temps, notamment lorsqu'un orage monte.
- N'utilisez l'appareil qu'à la lumière du jour ou en présence d'une lumière artificielle suffisante.
- N'utilisez jamais l'appareil si des dispositifs et des caches de protection sont endommagés ou manquants.
- Mettez toujours l'appareil hors tension c'est-à-dire enlevez les batteries ou piles amovibles :
 - avant de laisser l'appareil sans surveillance
 - avant d'éliminer des blocages sur l'appareil
 - avant de contrôler l'appareil, de le nettoyer ou d'effectuer des travaux sur celui-ci
 - chaque fois que l'appareil se met à vibrer de manière inhabituelle

- Assurez-vous toujours que les ouvertures d'aération sur l'appareil ne soient pas bouchées par des corps étrangers.
- Après un contact avec des objets et des corps étrangers dangereux, examiner l'appareil pour voir s'il a été endommagé. Faites réparer l'appareil s'il a été endommagé.

Entretien et remisage

- Mettez l'appareil hors tension, c'est-à-dire actionnez éventuellement le blocage de mise en marche, retirez les batteries ou piles amovibles, avant d'entreprendre des travaux de maintenance ou de nettoyage.
- Pour les travaux de maintenance, d'entretien et de nettoyage, toujours porter des gants de protection.
- N'utiliser que des pièces de rechange et les accessoires recommandés par le fabricant.
- Contrôlez et entretenez régulièrement l'appareil. La réparation de l'appareil est réservée au service de maintenance AL-KO.
- Rangez l'appareil hors de portée des enfants, lorsque vous ne l'utilisez pas.

3.1.1 Sécurité de l'espace de travail

- Travailler uniquement à la lumière du jour, ou bien avec un éclairage artificiel puissant.
- Avant de travailler, retirer les produits et objets dangereux présents dans la zone de travail, p.ex. les produits explosifs et inflammables, les cendres chaudes, les résidus de combustion, les cigarettes ardentes, les branches, les bris de verre, les objets pointus, les bouts de métal, les pierres.
- Utiliser l'appareil uniquement sur un sol ferme et plan et pas en position trop inclinée.
- S'assurer de la stabilité de la position.
- Quand vous travaillez, déplacez-vous lentement et avec précaution. Ne pas courir. Faites attention aux obstacles.
- Pour les travaux en pente :
 - Ne jamais travailler sur une pente lisse et glissante.
 - Veiller toujours à avoir une position assurée.
 - Toujours souffler les feuilles près du sol.
 - Ne jamais travailler en pente montante.

3.1.2 Sécurité des personnes, des animaux et des objets

- Utiliser l'appareil uniquement pour les travaux pour lesquels il a été conçu. Une utilisation non conforme peut entraîner des blessures et provoquer des dégâts matériels.
- La responsabilité d'accidents et de mise en danger de tiers ainsi que de votre propriété vous incombe.
- N'allumer l'appareil que lorsque personne ni aucun animal ne se trouvent dans la zone de travail.
- Respecter une distance de sécurité avec les personnes et les animaux, et éteindre l'appareil lorsque des personnes ou des animaux s'approchent.
- Ne dirigez jamais la soufflante vers des personnes ou des animaux à proximité.
- Ne soufflez jamais des feuilles mortes en direction de personnes ou d'animaux domestiques à proximité.
- Pendant le fonctionnement, n'approchez pas les yeux et les oreilles de l'ouverture d'aspiration.

- Ne jamais mettre la main dans la grille d'aspiration et d'aération lorsque le moteur tourne. Les pièces mécaniques rotatives peuvent provoquer des blessures.
- Toujours éteindre l'appareil lorsque vous n'en avez pas besoin, p.ex. quand vous changez de zone de travail, pour les travaux de maintenance et d'entretien.
- En cas d'accident, arrêter immédiatement l'appareil pour éviter des blessures et des dégâts supplémentaires.
- Ne pas utiliser l'appareil avec des pièces usées ou défectueuses. Les pièces mécaniques usées ou défectueuses peuvent entraîner de graves blessures.
- Conserver l'appareil hors de la portée d'enfants.
- Éteignez l'appareil avant de traverser des chemins de graviers.
- Ne posez pas l'appareil en marche sur des graviers.

3.1.3 Sécurité de l'appareil

- Utilisez l'appareil uniquement dans les conditions suivantes :
 - l'appareil n'est pas encrassé, en particulier par de l'essence ou de l'huile.
 - L'appareil ne présente aucun dommage, en particulier la grille de protection.
 - Tous les éléments de commande fonctionnent.
 - Tous les accessoires prévus pour le mode de fonctionnement choisi sont montés sur l'appareil.
- Ne pas sursolliciter l'appareil. Il est conçu pour des travaux non intensifs dans un domaine privé. Toute surcharge entraîne l'endommagement de l'appareil.
- En fonctionnement, ne pas bloquer la grille d'aspiration et d'aération afin d'éviter la surchauffe du moteur.
- Arrêter immédiatement l'appareil lorsque le moteur se met à vibrer très fort et de manière anormale. Cela indique un dysfonctionnement de l'appareil.
- N'utilisez pas l'appareil avec des pièces usées ou défectueuses. Remplacez toujours

les pièces défectueuses par des pièces de rechange d'origine du fabricant. Si l'appareil est utilisé avec des pièces usées ou défectueuses, il ne sera pas possible de faire valoir la garantie du fabricant.

3.2 Exposition aux vibrations

■ **Danger lié aux vibrations**

Le taux réel d'émission de vibrations lors de l'utilisation de l'appareil peut différer de la valeur indiquée par le fabricant. Tenez compte des facteurs d'influence avant ou pendant l'utilisation :

- Est-ce que l'appareil est utilisé de manière conforme ?
- Est-ce que les matières sont coupées et/ou traitées selon la méthode correcte ?
- Est-ce que l'appareil est en bon état de fonctionnement ?
- Est-ce que les poignées et/ou poignées antivibratiles optionnelles sont fixées et reliées fixement à l'appareil ?
- Utiliser l'appareil uniquement avec le régime de moteur nécessaire pour le travail à effectuer. Éviter de le faire tourner à plein régime afin de réduire le bruit et les vibrations.
- En cas d'utilisation et de maintenance inappropriées, le bruit et les vibrations de l'appareil peuvent être amplifiés. Ceci est nocif pour la santé. Dans ce cas, arrêter immédiatement l'appareil et le faire réparer par un atelier de réparation autorisé.
- Le niveau d'exposition aux vibrations dépend du travail à accomplir ou de l'utilisation de l'appareil. Estimez ce niveau et faites des pauses en conséquence au cours de l'utilisation. Ceci permet de réduire nettement l'exposition aux vibrations pendant toute la durée de travail.
- Une utilisation prolongée de l'appareil expose l'opérateur aux vibrations et peut provoquer des problèmes circulatoires (« doigt blanc »). Pour éviter ce risque, porter des gants et maintenir les mains au chaud. Si un symptôme de « doigt blanc » survient, consulter immédiatement un médecin. Ces symptômes peuvent être : pertes de sensation, de la sensibilité, fourmillement, démangeaisons, douleurs, affaiblissement de

la force, changement de couleur ou d'état de la peau. En règle générale, ces symptômes affectent les doigts, les mains ou le poils. Le risque est accru quand la température est basse.

- Pendant la journée de travail, faites de longues pauses pour récupérer après avoir subi le bruit et les vibrations. Planifier le travail de façon à répartir sur plusieurs jours l'utilisation des appareils qui provoquent des vibrations.
- Si vous ressentez une sensation désagréable dans les mains ou si votre peau prend une couleur anormale pendant que vous utilisez l'appareil, arrêtez immédiatement le travail. Prévoyez des pauses suffisantes. Sans pauses suffisantes, le syndrome du système main-bras peut apparaître.
- Réduisez le plus possible le risque d'exposition aux vibrations. Entretenez l'appareil conformément aux instructions de la notice d'utilisation.
- Lors d'une utilisation fréquente de l'appareil, contactez votre revendeur spécialisé pour l'achat d'accessoires an-

tivibrations, tels que des poignées.

- Évitez de travailler avec l'appareil à des températures inférieures à 10 °C. Prévoyez un planning de travail qui permet de réduire l'exposition aux vibrations.

3.3 Exposition au bruit

- Une certaine exposition au bruit due à l'appareil est inévitable. Prévoyez les tâches très bruyantes pendant les plages horaires autorisées et prévues pour cela.
- Le cas échéant, respectez les horaires de repos et limitez la durée de travail au strict minimum.
- Pour votre protection personnelle et pour la protection également des personnes à proximité, portez une protection auditive adaptée.
- Des réglementations nationales et/ou régionales peuvent limiter l'utilisation de l'appareil à certaines heures de la journée.

3.4 Directives de sécurité de la batterie et du chargeur

Observez les consignes de sécurité relatives à la batterie et au chargeur contenues dans les notices d'utilisation séparées.

4 MONTAGE



AVERTISSEMENT !

Dangers liés à un montage incomplet !

L'utilisation d'un appareil qui n'est pas entièrement monté risque d'entraîner des blessures graves.

- N'utiliser l'appareil que s'il est entièrement monté !
- N'introduire la batterie dans l'appareil que s'il est entièrement monté !
- Vérifier que tous les dispositifs de sécurité et de protection sont disponibles et en état de fonctionner avant de mettre en marche !

4.1 Monter l'embout souffleur (11)

1. Faire glisser l'embout souffleur (11/1) dans l'appareil jusqu'en butée (11/a).
2. Verrouiller l'embout souffleur (11/1) en le faisant tourner (11/b).
3. Vérifier que l'embout souffleur soit bien en place.

5 MISE EN SERVICE

5.1 Charger la batterie



REMARQUE

Pour des informations détaillées, consulter les notices d'utilisation séparées relatives à la batterie et au chargeur.



REMARQUE

En raison de la fonction de reconnaissance automatique de l'état de charge, la batterie est protégée de toute surcharge pendant le chargement. Elle peut donc rester connectée au chargeur, mais pas de manière permanente cependant.



REMARQUE

Charger entièrement la batterie avant la première utilisation. La batterie peut être rechargée à partir de n'importe quel niveau de charge. Le chargement peut être interrompu sans endommager la batterie.

6 UTILISATION



AVERTISSEMENT !

Risque de blessure si les pièces mécaniques se détachent

Les pièces mécaniques qui se détachent en fonctionnement peuvent provoquer des blessures graves.

- Avant la mise en marche de l'appareil, vérifiez si toutes les pièces mécaniques rapportées sont bien enfoncées.

6.1 Attacher le système sangle-batterie (02) à (05)

Attacher le système sangle-batterie conformément aux figures (02) à (05).

6.2 Insérer la batterie (06)

Insérer la batterie

1. Insérer (06/a) la batterie (06/1) dans le système sangle-batteries (06/2) jusqu'à ce qu'elle s'encrante.

Retirer la batterie

1. Appuyer sur le bouton de déverrouillage (06/3) présent sur la batterie (06/1) et le maintenir enfoncé.
2. Extraire (06/b) la batterie (06/1).

6.3 Réaliser l'alimentation électrique (07, 08)

Monter le câble de raccordement

1. Aligner le premier connecteur du câble de raccordement (07/1) avec la cheville et la rainure de guidage du connecteur (07/2) du système sangle-batterie, les assembler et tourner légèrement dans le sens horaire jusqu'à ce que le commutateur de verrouillage et déverrouillage (07/3) s'encrante de manière audible.
2. Aligner le deuxième connecteur du cordon (08/1) avec la cheville et la rainure de guidage de la douille de raccordement, l'insérer dans la douille de raccordement de l'appareil (08/2) (08/a) et tourner légèrement dans le sens horaire jusqu'à ce que le commutateur de verrouillage et déverrouillage (08/3) s'encrante de manière audible.

Démonter le câble de raccordement

1. Tirer (07/b) le commutateur de verrouillage et déverrouillage (07/3) vers l'arrière, tourner le

connecteur légèrement vers la gauche et l'extraire (07/c).

- Tirer (08/b) le commutateur de verrouillage et déverrouillage (08/3) vers l'arrière, tourner le connecteur légèrement vers la gauche et l'extraire (08/c) de la douille de raccordement de l'appareil (08/2).

6.4 Utiliser le souffleur (09, 10)



ATTENTION !

Risque de blessure et de dommages matériels

Le jet d'air et les matières projetées peuvent blesser et salir des personnes ou des animaux.

- Veiller impérativement à ce que le jet d'air et les matières projetées ne lésent pas les personnes ou les animaux et n'endommagent pas des objets.
- Tenir compte du sens du vent.



REMARQUE

Ne jamais travailler dans le sens opposé au vent sous peine de se salir ou de salir les personnes derrière l'opérateur.

- Prendre une position assurée.

Mettre le souffleur en marche

- Appuyer sur l'interrupteur Marche/Arrêt (09/2). Le souffleur fonctionne.
- Lorsque le souffleur est en marche, faire pivoter le levier de blocage (09/1) vers le haut pour la marche continue.

Mode Turbo

- Lorsque l'appareil est en marche, appuyer sur la touche Turbo (10/1). Le souffleur fonctionne en mode Turbo.

Arrêter le souffleur

- Faire pivoter le levier de blocage (09/1) vers le bas.

- Relâcher l'interrupteur Marche/Arrêt (09/2). Le souffleur s'arrête.

7 COMPORTEMENT AU TRAVAIL ET TECHNIQUE DE TRAVAIL

- Incliner légèrement l'appareil vers l'avant, procéder lentement.
- Incliner l'appareil de droite à gauche pour couper la pelouse.
- Ne pas trop sur-solliciter l'appareil pendant le travail.
- Retirer la batterie et vérifier l'absence de dommages sur l'appareil après utilisation.

8 MAINTENANCE ET ENTRETIEN

- Ne pas exposer l'appareil à l'eau ou à l'humidité. Ne pas asperger d'eau.
- Retirer la batterie et vérifier l'absence d'endommagements sur l'appareil, après chaque utilisation.
- Contrôler régulièrement le bon état de l'appareil.
- Vérifier si les contacts électriques de l'appareil sont oxydés. Le cas échéant, les nettoyer à l'aide d'une fine brosse métallique puis pulvériser un spray spécial contacts électriques.

9 AIDE EN CAS DE PANNES



ATTENTION !

Risque de blessures

Les parties de l'appareil à arêtes vives et mobiles peuvent provoquer des blessures.

- Pour les travaux de maintenance, d'entretien et de nettoyage, portez toujours des gants de protection.



REMARQUE

En cas de pannes ne figurant pas dans ce tableau ou ne pouvant pas être éliminées, contacter notre service après-vente compétent.

| Panne | Cause | Élimination |
|----------------------------|------------------------------|----------------------------------|
| L'appareil ne souffle pas. | Embout bouché. | Nettoyer l'embout. |
| | Grille d'aspiration bouchée. | Nettoyer la grille d'aspiration. |

| Panne | Cause | Élimination |
|--|---|---|
| Le moteur ne fonctionne pas. | La batterie est vide. | Charger la batterie. |
| | La batterie est absente ou a été mal insérée. | Insérer correctement la batterie. |
| | La batterie est trop froide ou trop chaude. | Réchauffer légèrement la batterie ou la laisser refroidir. |
| Le moteur tourne par intermittence. | Le régulateur de vitesse de l'air est défectueux. | Faire appel au service de maintenance AL-KO. |
| Le moteur s'arrête. | Le disjoncteur de protection moteur a coupé. | Veillez attendre que le disjoncteur de protection moteur remette l'appareil en service. |
| | Fentes d'aération encrassées. | Nettoyer l'appareil. |
| La durée d'utilisation de la batterie baisse considérablement. | Batterie déchargée, puisque non utilisée pendant une période prolongée. | Charger la batterie. |
| | La batterie a atteint sa durée de vie utile. | Remplacer la batterie. N'utiliser que des pièces originales du constructeur. |
| Impossible de recharger la batterie. | Les contacts de la batterie sont encrassés. | Faire appel au service de maintenance AL-KO. |
| | La batterie ou le chargeur sont défectueux. | Commander les pièces de rechange. Faire appel au service de maintenance AL-KO. |
| | La batterie est trop chaude. | Laisser la batterie refroidir. |

10 TRANSPORT

Avant de transporter l'appareil, prenez les mesures suivantes :

1. Éteindre l'appareil.
2. Retirer la batterie de l'appareil.
3. Emballer dûment la batterie (voir ci-dessous).



REMARQUE

L'énergie nominale de la batterie est supérieure à 100 Wh. Tenir donc compte des consignes de transport ci-dessous !

La batterie lithium-ion présente dans l'appareil est soumise à la législation sur les marchandises dangereuses, mais peut être transportée relativement aisément :

- l'utilisateur privé peut transporter en voiture la batterie et sans autre obligation à condition que la batterie soit emballée comme pour la vente au détail, et que le transport soit d'ordre privé.

- Les utilisateurs professionnels qui effectuent le transport dans le cadre de leur activité (p.ex. transport depuis/vers un chantier, ou démonstrations) peuvent également transporter l'appareil dans ces mêmes conditions simplifiées.

Dans ces deux cas, il faut impérativement prendre les mesures nécessaires pour empêcher le contenu de fuir. Dans tous les autres cas, les prescriptions de la législation sur les marchandises dangereuses doivent être impérativement respectées. En cas de non-respect, l'expéditeur et le cas échéant le transporteur encourent de sévères sanctions.

Plus de consignes sur le transport et l'expédition

- Ne transporter ou expédier des batteries lithium-ion que si elles ne sont pas endommagées !
- Pour transporter la batterie, utiliser uniquement le carton d'origine ou un carton adapté

au transport des marchandises dangereuses (non obligatoire pour les batteries dont l'énergie nominale est inférieure à 100 Wh).

- Coller un ruban adhésif sur les contacts de la batterie, afin d'éviter tout court-circuit.
- Dans son emballage, sécuriser la batterie pour qu'elle ne glisse pas, afin d'éviter de l'endommager pendant le transport.
- S'assurer de joindre le bon marquage et la documentation correcte pour le transport ou l'expédition (p.ex. par colis postal ou transporteur).
- S'informer auparavant si le transporteur choisi peut prendre en charge le transport, et signaler l'envoi.

Nous conseillons de faire appel à un expert en marchandises dangereuses pour préparer l'envoi. Respecter également d'éventuelles prescriptions nationales complémentaires.

11 STOCKAGE

Après chaque utilisation, nettoyer soigneusement l'appareil et, si disponibles, mettre tous les caps de protection en place. Conserver l'appareil dans un endroit sec, fermé et hors de portée des enfants.

Avant des périodes de non-utilisation de plus de 30 jours, effectuer les travaux suivants :

- Nettoyer soigneusement l'appareil et le conserver dans un local sec.

11.1 Stocker la batterie et le chargeur



DANGER !

Danger d'explosions et d'incendies !

Si la batterie explose après avoir été placée à côté de flammes nues ou de sources de chaleur, les personnes risquent d'être blessées gravement, voire mortellement.

- Stockez la batterie dans un endroit frais et sec, mais pas à côté de flammes nues ou de sources de chauffage.



REMARQUE

En raison de la fonction de reconnaissance automatique de l'état de charge, la batterie est protégée de toute surcharge pendant le chargement. Elle peut donc rester connectée au chargeur, mais pas de manière permanente ce pendant.

- Stocker la batterie dans un endroit sec et à l'abri du gel aux températures de stockage prescrites (voir la notice d'utilisation de la batterie) et chargée entre 40 et 60 % env.
- En raison de risques de court-circuit, ne pas conserver la batterie à proximité d'objets métalliques ou contenant de l'acide.
- Recharger la batterie pendant 2 heures env. après 6 mois de stockage environ.

12 ÉLIMINATION

Indications de la loi allemande sur les appareils électriques et électroniques (ElektroG)



- Les appareils électriques et électroniques ne doivent pas être jetés aux ordures ménagères, mais être triés avant leur mise au rebut.
- Les piles ou batteries usagées qui ne sont pas fixées à demeure dans l'appareil usagé doivent être retirées avant d'éliminer l'appareil. Leur élimination est régie par la loi sur les piles.
- Les détenteurs et utilisateurs d'appareils électriques et électroniques sont légalement tenus de les rapporter après utilisation.
- L'utilisateur final porte seul la responsabilité de la suppression de ses données personnelles sur l'appareil usagé à éliminer.

Le symbole de la poubelle barrée signifie que les appareils électriques et électroniques ne doivent pas être jetés aux ordures ménagères.

Les appareils électriques et électroniques peuvent être déposés gratuitement aux endroits suivants :

- points de collecte ou centres de tri publics (p.ex. déchetteries communales)
- points de vente d'appareils électroniques (magasins ou en ligne) si le revendeur est obligé de reprendre l'appareil ou s'il le propose.

Ces déclarations ne s'appliquent qu'aux appareils installés et vendus dans les pays de l'Union européenne et soumis à la directive européenne 2012/19/UE. Dans les pays en dehors de l'Union

européenne, des dispositions différentes peuvent être applicables en matière d'élimination des appareils électriques et électroniques.

13 SERVICE CLIENTS/APRÈS-VENTE

En cas de questions portant sur la garantie, les réparations ou les pièces de rechange, contacter

le service de maintenance AL-KO le plus proche de chez vous. Vous le trouverez à l'adresse suivante sur Internet :

www.al-ko.com/service-contacts

14 GARANTIE

Pendant la période légale de garantie contre les vices de fabrication, nous éliminons par réparation ou remplacement, selon notre choix, tout défaut de matériau ou de fabrication survenu sur l'appareil. La durée de prescription dépend de la législation respective en vigueur dans le pays où a été acheté l'appareil.

Notre garantie s'applique seulement en cas :

- de respect du présent manuel d'utilisation,
- d'utilisation correcte,
- d'utilisation de pièces de rechange d'origine.

La garantie ne s'applique pas en cas :

- de tentatives de réparation par l'utilisateur,
- de modifications techniques par l'utilisateur,
- d'utilisation non conforme.

Sont exclues de la garantie :

- les détériorations de la peinture dues à une usure normale,
- les pièces d'usure qui figurent en encadré sur la carte des pièces de rechange [xxxxxx (x)].

La période de garantie commence à courir au moment de l'achat par le premier utilisateur final. La date d'achat figurant sur la preuve d'achat fait foi. Veuillez vous adresser à votre revendeur ou bien au point de service après-vente agréé le plus proche, en présentant cette déclaration et la preuve d'achat. Les droits légaux de l'acheteur vis-à-vis du vendeur en cas de défaut ne sont pas affectés par cette déclaration.

15 TRADUCTION DE LA DÉCLARATION DE CONFORMITÉ UE/CE ORIGINALE

Nous déclarons par la présente sous notre seule responsabilité que ce produit, sous la forme mise sur le marché, répond aux dispositions des directives CE harmonisées, des normes de sécurité de l'UE et des normes spécifiques aux produits.

Produit

Souffleur sur batterie

Numéro de série

G2043022

Fabricant

AL-KO Geräte GmbH

Ichenhauser Str. 14

D-89359 Kötz

Responsable de la documentation

Andreas Hedrich

Ichenhauser Str. 14

D-89359 Kötz

Type

LB 4250

Directives UE

2006/42/CE

2014/30/UE

2000/14/CE

2011/65/UE

Normes harmonisées

EN 60335-1:2012+A11:2014

EN 50636-2-100:2014

EN 62233:2008

EN 55014-1:2006+A1:2009

+A2 2011

Niveau de puissance acoustique

EN ISO 3744

mesuré/garanti

98 dB(A) / 101 dB(A)

Évaluation de la conformité

2000/14/CE annexe VI

EN 55014-2:2015

EN ISO 12100:2010

Kötz, 19/06/2018



Dr. Wolfgang Hergeth
Managing Director

TRADUCCIÓN DEL MANUAL ORIGINAL DE INSTRUCCIONES


Índice

| | | | | | |
|-------|---|----|------|---|----|
| 1 | Acerca de este manual de instrucciones . | 65 | 9 | Ayuda en caso de avería..... | 75 |
| 1.1 | Símbolos de la portada | 65 | 10 | Transporte | 76 |
| 1.2 | Explicación de símbolos y palabras de señalización | 66 | 11 | Almacenamiento..... | 76 |
| 2 | Descripción del producto | 66 | 11.1 | Guardar la batería y el cargador..... | 76 |
| 2.1 | Uso previsto | 66 | 12 | Eliminación del producto | 77 |
| 2.2 | Posible uso indebido previsible | 66 | 13 | Servicio de atención al cliente/servicio técnico | 77 |
| 2.3 | Peligros residuales | 66 | 14 | Garantía | 77 |
| 2.4 | Dispositivos de seguridad y protección..... | 66 | 15 | Traducción de la Declaración de conformidad EU/CE original..... | 78 |
| 2.5 | Símbolos en el aparato | 66 | | | |
| 2.6 | Volumen de suministro..... | 67 | | | |
| 2.7 | Vista general del producto (01)..... | 67 | | | |
| 3 | Instrucciones de seguridad | 68 | | | |
| 3.1 | Instrucciones de seguridad para el soplador de hojas a batería..... | 68 | | | |
| 3.1.1 | Seguridad en el lugar de trabajo . | 69 | | | |
| 3.1.2 | Seguridad de personas, animales y objetos..... | 70 | | | |
| 3.1.3 | Seguridad del aparato | 71 | | | |
| 3.2 | Exposición a vibraciones..... | 71 | | | |
| 3.3 | Exposición al ruido | 73 | | | |
| 3.4 | Instrucciones de seguridad de la batería y el cargador | 73 | | | |
| 4 | Montaje | 73 | | | |
| 4.1 | Montaje del tubo soplador (11) | 73 | | | |
| 5 | Puesta en funcionamiento | 73 | | | |
| 5.1 | Cargar la batería | 73 | | | |
| 6 | Funcionamiento | 74 | | | |
| 6.1 | Colocar el sistema de correa de la batería (02) a (05) | 74 | | | |
| 6.2 | Insertar la batería (06)..... | 74 | | | |
| 6.3 | Establezca la alimentación de tensión (07, 08) | 74 | | | |
| 6.4 | Operación del soplador de hojas (09, 10)..... | 74 | | | |
| 7 | Proceso y técnica de trabajo | 75 | | | |
| 8 | Mantenimiento y limpieza | 75 | | | |

1 ACERCA DE ESTE MANUAL DE INSTRUCCIONES

- La versión original de este manual de instrucciones está en alemán. Todas las demás versiones en otros idiomas son traducciones de la versión original.
- Conserve siempre este manual de instrucciones para poderlo leerlo en caso de que necesite consultar información sobre el aparato.
- Entregue el aparato a otra persona siempre adjuntando el manual de instrucciones.
- Lea y tenga en cuenta las indicaciones de seguridad y advertencias de este manual de instrucciones.

1.1 Símbolos de la portada

| Símbolo | Significado |
|---|---|
|  | Antes de ponerlo en marcha, es imprescindible leer atentamente este manual de instrucciones. Esto es esencial para un trabajo seguro y un manejo sin problemas. |
|  | Manual de instrucciones |
|  | Maneje las baterías de ion de litio con cuidado. Preste especial atención a las indicaciones de transporte, almacenamiento y eliminación de este manual de instrucciones. |

1.2 Explicación de símbolos y palabras de señalización



¡PELIGRO!

Indica una situación de peligro inminente que, en caso de no evitarse, produce lesiones graves o la muerte.



¡ADVERTENCIA!

Indica una situación de peligro potencial que, en caso de no evitarse, podría producir lesiones graves o la muerte.



¡PRECAUCIÓN!

Indica una situación de peligro potencial que, en caso de no evitarse, podría producir lesiones de leves a moderadas.

¡ATENCIÓN!

Indica una situación que, en caso de no evitarse, podría producir daños materiales.



NOTA

Indicaciones especiales para una mejor comprensión y manejo.

2 DESCRIPCIÓN DEL PRODUCTO

Este manual de instrucciones describe un soplador de hojas de batería accionado a mano.

2.1 Uso previsto

El soplador de hojas de batería ha sido diseñado para su uso privado. Se puede utilizar para:

- Amontonar y retirar hojas, hierba, suciedad y desechos.

Antes de empezar a trabajar, monte los accesorios suministrados conjuntamente.

Se considerará uso no previsto cualquier otro uso diferente y las modificaciones de montaje o ampliaciones no autorizadas. Como consecuencia, se extinguirá la garantía y la conformidad (marcado CE) y también se anulará cualquier responsabilidad por parte del fabricante por daños al usuario o a terceros.

2.2 Posible uso indebido previsible

El aparato no ha sido concebido para el uso industrial en parques públicos o instalaciones deportivas ni para el uso en el ámbito de la agricultura y la silvicultura.

2.3 Peligros residuales

Aunque se utilice correctamente el aparato existe siempre un cierto riesgo residual que no puede excluirse por completo. Debido al tipo y al diseño del aparato pueden derivarse los siguientes peligros potenciales según la utilización:

- Proyección de material cortado, tierra y piedras pequeñas a gran velocidad
- Inhalación de partículas de material cortado sin no se lleva una mascarilla.
- Daños auditivos si no se lleva una protección para los oídos.

2.4 Dispositivos de seguridad y protección



¡ADVERTENCIA!

Peligro de lesiones

Los dispositivos de seguridad y protección defectuosos y anulados pueden provocar lesiones graves.

- Haga reparar los dispositivos de seguridad y protección defectuosos.
- Nunca anule los dispositivos de seguridad y protección.

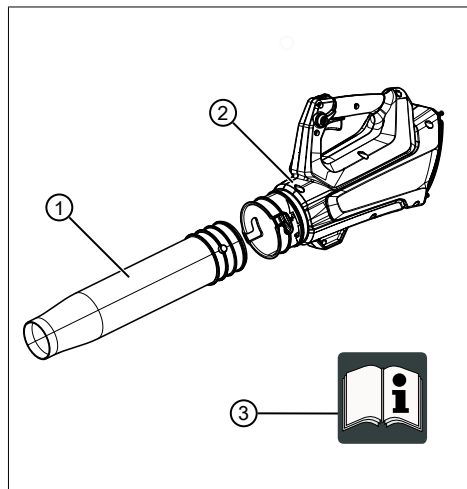
2.5 Símbolos en el aparato

| Símbolo | Significado |
|---------|--|
| | Prestar especial atención durante el manejo. |
| | Lea el manual de instrucciones antes de la puesta en funcionamiento. |
| | ¡Peligro por objetos lanzados! |
| | Mantenga a terceras personas alejadas de la zona de peligro. |
| | No toque el ventilador. |

| Símbolo | Significado |
|--|--|
|  | Peligro por piezas giratorias. |
|  | Antes de realizar trabajos de mantenimiento, léase el manual de instrucciones. |
|  | Utilice protección para los ojos y los oídos. |
|  | Proteja el aparato de la lluvia y la humedad. |

2.6 Volumen de suministro

Las posiciones que aquí se listan forman parte del volumen de suministro. Compruebe que están presentes todas las posiciones:



| N.º | Componente |
|-----|-------------------------|
| 1 | Tubo de soplado |
| 2 | Aparato básico |
| 3 | Manual de instrucciones |



NOTA

La batería, el cargador y el sistema de correas no están incluidos en el volumen de suministro y deben adquirirse por separado.

Disponibles con los siguientes números de artículo:

- Batería de iones de litio – art. n.º 127390
- Cargador – C150 Li, art. n.º 127391
- Sistema de correa de la batería BTA 42 – art. n.º 127442

2.7 Vista general del producto (01)

La vista general del producto da una visión general del aparato.

| N.º | Componente |
|-----|--|
| 1 | Tubo de soplado |
| 2 | Soplador de hojas de batería |
| 3 | Palanca de bloqueo para interruptor gradual de encendido/apagado |
| 4 | Tecla de Turbo |
| 5 | Manillar con conector hembra para el cable de conexión |
| 6 | Interruptor gradual de encendido/apagado |
| 7 | Batería* |
| 8 | Cargador con enchufe* |
| 9 | Sistema de correa de la batería con cable de conexión* |
| 10 | Manual de instrucciones |

*No se incluye en el volumen de suministro

3 INSTRUCCIONES DE SEGURIDAD



¡PELIGRO!

Peligro de muerte y peligro de lesiones muy graves.

El desconocimiento de las instrucciones de seguridad y de uso puede provocar lesiones muy graves e incluso la muerte.

- Antes de utilizar el aparato, preste atención a todas las instrucciones de seguridad y de uso del presente manual de instrucciones, así como a aquellas indicaciones a las que se haga referencia.
- Guarde toda la documentación de referencia para un uso futuro.

3.1 Instrucciones de seguridad para el soplador de hojas a batería

Usuarios

- Lea atentamente estas indicaciones de seguridad. Familiarícese con los elementos de mando y de ajuste, y con el uso previsto del aparato.
- Este aparato no debe ser utilizado por niños, personas con capacidad física, sensorial o mental reducida o experiencia y conocimientos insuficientes, ni personas que no están familiarizadas con las instrucciones. Las prescripciones locales pueden establecer una limitación de edad para el usuario.
- Aquellas personas que tengan muchas limitaciones o limitaciones complejas podrían

tener necesitar más instrucciones de las que aquí se indican.

- No utilice el aparato bajo la influencia de drogas, alcohol o medicamentos.
- El propio usuario será el responsable de cualquier accidente que ocurra a terceras personas y sus propiedades.

Preparación

- Antes de la operación, compruebe siempre si los dispositivos y cubiertas de protección están dañados, si faltan o si están colocados de manera incorrecta. Los dispositivos y cubiertas de protección dañados se deben sustituir, y los dispositivos y cubiertas de protección faltantes se deben colocar correctamente.
- Nunca ponga en marcha el aparato mientras haya personas, y en especial niños o mascotas, en las proximidades.
- Antes de proceder al trabajo retire los posibles objetos peligrosos de la zona de trabajo, p. ej., ramas, trozos de vidrio o metal, piedras, etc.

Funcionamiento

- Utilice siempre unas gafas protectoras y calzado rígido

cuando trabaje con el aparato.

- No trabaje con el aparato en condiciones atmosféricas adversas, en especial si se acerca una tormenta.
- Utilice el aparato únicamente a la luz del día o con una buena luz artificial.
- Nunca utilice el aparato si los dispositivos y cubiertas de protección están dañados o no están presentes.
- Desconecte siempre el aparato de la alimentación de corriente, es decir, sacando las baterías extraíbles o las pilas:
 - siempre antes de dejar el aparato sin vigilancia
 - antes de solucionar bloqueos en el aparato
 - antes de comprobar, limpiar o realizar trabajos en el aparato
 - siempre, si el aparato comienza a vibrar de manera inusual
- Asegúrese siempre de que las aberturas de ventilación del aparato están libres de cuerpos extraños.
- Si entra en contacto con objetos peligrosos y cuerpos extraños examine el aparato por si presenta daños. Lleve a re-

parar el aparato cuando se haya dañado.

Mantenimiento y conservación

- Desconecte el aparato de la alimentación de corriente, es decir, accionando el bloqueo de encendido, sacando las baterías extraíbles o las pilas antes de realizar trabajos de mantenimiento y de limpieza.
- Utilice siempre guantes de seguridad cuando realice trabajos de mantenimiento, conservación y limpieza.
- Únicamente se deben utilizar las piezas de repuesto y los accesorios recomendados por el fabricante.
- Compruebe el aparato y realice su mantenimiento de forma periódica. El aparato únicamente puede ser reparado por un servicio técnico de ALKO.
- Guarde el aparato alejado del alcance de los niños cuando no se utilice.

3.1.1 Seguridad en el lugar de trabajo

- Trabaje sólo con la luz del día o con una luz artificial muy buena.
- Antes de trabajar retire los productos y objetos peligrosos del área de trabajo, por

ejemplo, productos explosivos e inflamables, cenizas calientes, restos de combustión, cigarrillos encendidos, ramas, trozos de cristal, objetos puntiagudos, piezas de metal y piedras.

- Opere el aparato únicamente sobre una base firme y plana y sin inclinaciones pronunciadas.
- Preste atención a la estabilidad.
- Muévase con cuidado y lentamente durante el trabajo. No corra. Preste atención a los obstáculos.
- Al trabajar en pendiente:
 - Nunca trabaje en una pendiente lisa y resbaladiza.
 - Asegúrese de mantener siempre una postura firme.
 - Siempre sople las hojas cerca del suelo.
 - Nunca trabaje hacia arriba en una pendiente.

3.1.2 Seguridad de personas, animales y objetos

- Utilice el aparato únicamente para aquellos trabajos para los que está previsto. Un uso no previsto puede producir lesiones y daños materiales.
- Usted será el responsable de los accidentes que puedan

acontecer y de los peligros que puedan surgir para otras personas o en su propiedad.

- Conecte el aparato únicamente cuando no haya personas ni animales en el área de trabajo.
- Mantenga una distancia de seguridad con respecto a personas y animales o bien desconecte el aparato cuando se aproxime a personas y animales.
- Nunca oriente el tubo de soplado hacia las personas allí presentes o hacia animales.
- Nunca sople basura en dirección de las personas allí presentes o animales domésticos.
- Mientras trabaje, no acerque ojos ni orejas al orificio de aspiración.
- Nunca agarre la rejilla de aspiración y ventilación con el motor en marcha. Las piezas giratorias del aparato podrían provocar lesiones.
- Apague siempre el aparato cuando no lo necesite, por ejemplo, para cambiar de área de trabajo, para trabajos de mantenimiento y conservación.

- Apague el aparato inmediatamente en caso de accidente para evitar más lesiones y daños materiales.
- Nunca opere el aparato con piezas desgastadas o defectuosas. Las piezas del aparato desgastadas o defectuosas pueden causar lesiones graves.
- Guarde el aparato fuera del alcance de los niños.
- Desconecte el aparato antes de cruzar caminos de grava.
- No deposite el aparato conectado sobre la grava.

3.1.3 Seguridad del aparato

- Utilice el aparato únicamente en las siguientes condiciones:
 - Que el aparato esté limpio, concretamente sin manchas de gasolina ni aceite.
 - Que el equipo no presenta daños, particularmente en la rejilla de protección.
 - Todos los elementos de mando deben funcionar.
 - Que todos los accesorios del modo de funcionamiento en cuestión estén montados en el aparato.
- No sobrecargue el aparato. Este está previsto para realizar trabajos ligeros en áreas

privadas. Las sobrecargas dañan el aparato.

- Durante el funcionamiento, nunca bloquee las rejillas de aspiración y ventilación para evitar que el motor se sobrecaliente.
- Apague inmediatamente el aparato si el motor empieza a vibrar mucho y de manera extraña. Si esto ocurre, hay un fallo en el aparato.
- Nunca opere el aparato con piezas desgastadas o defectuosas. Cambie las piezas defectuosas siempre por piezas de repuesto originales del fabricante. Si se opera el aparato con piezas desgastadas o defectuosas no podrá ejercer su derecho a garantía frente al fabricante.

3.2 Exposición a vibraciones

■ Peligro por vibración

El valor real de las emisiones de vibración durante la utilización del aparato puede diferir del valor especificado por el fabricante. Antes y durante el uso tenga en cuenta los siguientes factores de influencia:

- ¿El aparato se utiliza conforme al uso previsto?

- ¿El material se corta o se trabaja de una manera adecuada?
- ¿El aparato se encuentra en un estado de uso correcto?
- ¿Se han montado las asas de sujeción y, en caso necesario, las asas antivibración opcionales, y están firmemente unidas al aparato?
- Opere el aparato únicamente con el número de revoluciones del motor necesario para llevar a cabo el trabajo en cuestión. Evite el número de revoluciones máximo para reducir el ruido y las vibraciones.
- Si se usa de manera indebida o se lleva a cabo un mal mantenimiento puede aumentar el ruido y las vibraciones del aparato, perjudicando la salud. En ese caso, apague inmediatamente el aparato y llévelo a reparar a un taller del servicio técnico autorizado.
- El grado de exposición a vibraciones depende del trabajo que se realiza y de cómo se utiliza el aparato. Tenga esto en cuenta y haga las pausas necesarias durante el trabajo. Esto reducirá notablemente la exposición a vibraciones durante todo el período de trabajo.
- El uso prolongado del aparato expone al usuario a vibraciones que podrían causarle problemas de circulación ("dedos blancos"). Para evitar este riesgo lleve guantes y mantenga las manos calientes. En caso de que se detecte cualquier síntoma de "dedos blancos" acuda inmediatamente a un médico. Entre estos síntomas están: adormecimiento, pérdida de sensibilidad, cosquilleo, picor, dolor, fuerza debilitada, cambio de color o del estado de la piel. Normalmente, estos síntomas afectan a los dedos, las manos o el pulso. El peligro aumenta con las bajas temperaturas.
- Realice descansos largos durante su jornada laboral para que pueda recuperarse del ruido y las vibraciones. A la hora de trabajar con equipos que producen fuertes vibraciones organícese el trabajo repartido en varios días.
- Si observa una sensación desagradable o alteraciones en el color de la piel de las manos mientras usa el aparato, interrumpa el trabajo inme-

diatamente. Haga pausas con duración suficiente. Si no hace suficientes pausas, podría llegar a sufrir el síndrome de vibración mano-brazo.

- Minimice el riesgo de exposición a vibraciones. Cuide el aparato siguiendo las instrucciones del manual.
- Si utiliza el aparato con frecuencia, póngase en contacto con su distribuidor especializado para adquirir accesorios antivibración (p. ej. empuñaduras).
- Evite trabajar con el aparato a temperaturas inferiores a 10 °C. Determine en un plan de trabajo de qué forma puede reducir las vibraciones.

3.3 Exposición al ruido

- Es inevitable un determinado grado de exposición al ruido con este aparato. Efectúe los trabajos con mayor nivel de ruido a horas en que esté permitido y sea adecuado.
- Respete el horario de descanso y limite el trabajo a la duración necesaria.
- Una protección adecuada para los oídos es necesaria para protegerse usted mismo y otras personas cercanas.

- Las prescripciones nacionales y/o regionales pueden limitar el uso del aparato a determinadas horas del día.

3.4 Instrucciones de seguridad de la batería y el cargador

Seguir las instrucciones de seguridad de la batería y del cargador en los manuales de instrucciones separados.

4 MONTAJE



¡ADVERTENCIA!

Peligro debido a un montaje incompleto.

Si se pone en marcha un aparato que no está completamente montado pueden producirse lesiones graves.

- Operar el aparato solo cuando esté montado completamente.
- Cuando el aparato esté completamente montado, colocar la batería.
- Antes de conectar todos los dispositivos de protección y de seguridad comprobar si están todos y si funcionan correctamente.

4.1 Montaje del tubo soplador (11)

1. Introduzca el tubo soplador (11/1) hasta el tope en el aparato (11/a).
2. Bloquee el tubo soplador (11/1) girándolo (11/b).
3. Compruebe que el tubo de soplado fijado está bien colocado.

5 PUESTA EN FUNCIONAMIENTO

5.1 Cargar la batería



NOTA

Consulte información más detallada en los manuales de instrucciones separados de la batería y del cargador.

**NOTA**

La batería está protegida frente a sobrecarga durante la carga ya que el estado de carga se detecta automáticamente; la batería puede permanecer en el cargador algún tiempo pero no de manera permanente.

**NOTA**

Cargue la batería por completo antes de utilizarla por primera vez. La batería se puede cargar en cualquier estado de carga. La interrupción de la carga no daña la batería.

6 FUNCIONAMIENTO**¡ADVERTENCIA!****Peligro de lesiones por piezas del aparato que se sueltan**

Si se sueltan piezas durante el funcionamiento pueden producirse lesiones muy graves.

- Antes de conectar el aparato, compruebe si todas las piezas están bien colocadas.

6.1 Colocar el sistema de correa de la batería (02) a (05)

Coloque el sistema de correa de la batería conforme a las figuras de (02) a (05).

6.2 Insertar la batería (06)**Colocación de la batería**

1. Introduzca la batería (06/1) en el sistema de correa de la batería (06/2) (06/a) hasta que encaje.

Sacar la batería

1. Pulse el botón de desbloqueo (06/3) de la batería (06/1) y manténgalo pulsado.
2. Saque la batería (06/1) (06/b).

6.3 Establezca la alimentación de tensión (07, 08)**Montaje del cable de conexión**

1. Alinee el primer conector del cable de conexión (07/1) con la espiga de guía y la ranura de guía del conector del sistema de correa de la batería (07/2), únalo y gírelo ligeramente en sentido horario hasta que se escuche

encajar el interruptor de bloqueo y desbloqueo (07/3).

2. Alinee el segundo conector del cable de conexión (08/1) con la espiga de guía y la ranura de guía del conector hembra, introdúzcalo en el conector hembra del aparato (08/2) (08/a) y gírelo ligeramente en sentido horario hasta que se escuche encajar el interruptor de bloqueo y desbloqueo (08/3).

Desmontaje del cable de conexión

1. Tire hacia atrás del interruptor de bloqueo y desbloqueo (07/3) (07/b), gire el conector ligeramente hacia la izquierda y extráigalo (07/c).
2. Tire hacia atrás del interruptor de bloqueo y desbloqueo (08/3) (08/b), gire el conector ligeramente hacia la izquierda y extráigalo del conector hembra del aparato (08/2) (08/c).

6.4 Operación del soplador de hojas (09, 10)**¡PRECAUCIÓN!****Peligro de lesiones y daños materiales**

Con el chorro de aire y el material que se sopla se puede lesionar a personas o animales y ensuciarlos.

- Es imprescindible prestar atención al chorro de aire y al material que se sopla para no perjudicar a personas ni animales ni dañar objetos.
- Preste atención a la dirección del viento.

**NOTA**

Nunca trabaje a contra viento para no ensuciarse ni usted ni las personas que se encuentren detrás de usted.

1. Colóquese en un lugar seguro.

Conectar el soplador de hojas

1. Pulse el interruptor de encendido y apagado (09/2). El soplador de hojas está en marcha.
2. Con el soplador de hojas encendido, gire hacia arriba la palanca de bloqueo (09/1) para la operación continua.

Modo Turbo

1. Con el aparato encendido, pulse la tecla de Turbo (10/1). El soplador de hojas funciona en el modo Turbo.

Desconectar el soplador de hojas

1. Gire hacia abajo la palanca de bloqueo (09/1).
2. Suelte el interruptor de encendido y apagado (09/2). El soplador de hojas está desconectado.

7 PROCESO Y TÉCNICA DE TRABAJO

- Incline el aparato ligeramente hacia delante y proceda despacio.
- Gire el aparato a la derecha y a la izquierda para apartar las hojas con el soplador.
- No sobrecargue el aparato durante el trabajo.
- Después de utilizar la batería, sáquela y compruebe si en el aparato presenta daños.

8 MANTENIMIENTO Y LIMPIEZA

- No exponga el aparato a la humedad. No pulverice con agua.
- Después de cada aplicación, saque la batería y compruebe si el aparato presenta daños.

- Revise periódicamente si el aparato está en buen estado.
- Compruebe la presencia de corrosión en los contactos eléctricos del aparato y, si es necesario, límpielos con una brocha de alambre fino y pulverice con un espray de contacto.

9 AYUDA EN CASO DE AVERÍA



¡PRECAUCIÓN!

Peligro de lesiones

Las partes del aparato afiladas y en movimiento pueden producir lesiones.

- Lleve siempre guantes protectores cuando realice trabajos de mantenimiento, conservación y limpieza.



NOTA

En caso de averías que no figuren en esta tabla o no pueda solucionar usted mismo, póngase en contacto con nuestro servicio de atención al cliente.

| Problema | Causa | Solución |
|--|--|--|
| El aparato no sopla. | Accesorio obstruido. | Limpiar el accesorio. |
| | Rejilla de aspiración obstruida. | Limpiar la rejilla de aspiración. |
| El motor no funciona. | La batería está agotada. | Cargue la batería. |
| | Falta la batería o no está colocada correctamente. | Coloque la batería correctamente. |
| | La batería está demasiado fría o demasiado caliente. | Calentar un poco la batería o dejar que se enfríe. |
| El motor funciona con interrupciones. | El regulador de velocidad de aire está defectuoso. | Consulte al servicio técnico de AL-KO. |
| El motor se desconecta. | El guardamotor se ha desconectado. | Esperar hasta que el guardamotor vuelva a encender el aparato. |
| | Rejillas de ventilación sucias. | Limpie el aparato. |
| El tiempo de funcionamiento de la batería disminuye considerablemente. | La batería está descargada ya que no se ha utilizado durante mucho tiempo. | Cargue la batería. |
| | La vida útil de la batería ha finalizado. | Sustituir la batería. Utilizar sólo los accesorios originales del fabricante. |

| Problema | Causa | Solución |
|--------------------------------|---|--|
| La batería no se puede cargar. | Los contactos de la batería están sucios. | Consulte al servicio técnico de AL-KO. |
| | La batería o el cargador están defectuosos. | Pedir piezas de repuesto. Consulte al servicio técnico de AL-KO. |
| | La batería está demasiado caliente. | Deje enfriar la batería. |

10 TRANSPORTE

Antes del transporte, tome las siguientes medidas:

1. Desconecte el aparato.
2. Retire la batería del aparato.
3. Embale la batería adecuadamente (ver más abajo).



NOTA

La energía nominal de la batería supera los 100 Wh. Por eso deben respetarse las siguientes instrucciones de transporte.

La batería de ion de litio incluida está sujeta a las disposiciones relativas al transporte de mercancías peligrosas aunque puede transportarse en condiciones más simples:

- Un usuario privado puede transportar la batería por carretera sin más, siempre y cuando el embalaje de esta esté condicionado para la venta al por menor y dicho transporte sea para fines privados.
- Los usuarios industriales que realicen el transporte en el contexto de su actividad principal (p. ej. entregas desde y hacia obras o exhibiciones) también pueden aplicar esta simplificación.

En los dos casos mencionados anteriormente deben tomarse precauciones obligatoriamente para evitar que se libere el contenido. En otros casos deberán respetarse obligatoriamente las disposiciones relativas al transporte de mercancías peligrosas. En caso de incumplimiento, se impondrán sanciones graves al emisor y, si procede, también al transportista.

Otras indicaciones sobre transporte y envío

- Transportar o enviar las baterías de iones de litio solo en perfecto estado.
- Para transportar la batería utilizar únicamente el cartón original o un cartón especial para mercancías peligrosas (no es necesario para

baterías con una energía nominal inferior a 100 Wh).

- Cerrar con adhesivo los contactos de la batería abiertos para evitar un cortocircuito.
- Asegurar la batería frente a deslizamientos dentro del embalaje para evitar que la batería se dañe.
- Asegurarse de que la marcación y la documentación de envío sean correctas para el transporte y el envío (p. ej., por parte de la empresa de paquetería o expedición).
- Antes de realizar el transporte, infórmese sobre si el proveedor de servicios que usted ha elegido puede transportar el aparato y notifique su envío.

Recomendamos ponerse en contacto con un especialista en mercancías peligrosas para preparar el envío. También deberán respetarse otras posibles disposiciones nacionales.

11 ALMACENAMIENTO

Limpie a fondo el aparato después de cada uso y coloque todas las cubiertas de protección de que disponga. Guarde el aparato en un lugar seco y bajo llave, fuera del alcance de los niños.

Antes de hacer pausas de trabajo superiores a 30 días, realice los siguientes trabajos:

- Limpie el aparato a fondo y guárdelo en un lugar seco.

11.1 Guardar la batería y el cargador



¡PELIGRO!

Peligro por explosiones e incendios.

Pueden morir personas o resultar gravemente heridas si la batería explota debido a que se almacena delante de llamas abiertas o fuentes de calor.

- Almacene la batería en un lugar fresco y seco pero no delante de fuentes de calor ni llamas abiertas.

**NOTA**

La batería está protegida frente a sobrecarga durante la carga ya que el estado de carga se detecta automáticamente; la batería puede permanecer en el cargador algún tiempo pero no de manera permanente.

- Guarde la batería en un lugar seco y protegido de heladas a la temperatura de almacenamiento reglamentaria (véase el manual de instrucciones de la batería) y con un estado de carga en torno al 40 – 60%.
- No almacene la batería cerca de objetos de metal o que contengan ácidos debido al peligro de cortocircuito.
- Después de 6 meses de almacenamiento, recargue la batería durante unas 2 horas.

12 ELIMINACIÓN DEL PRODUCTO**Indicaciones sobre la ley alemana de equipos eléctricos y electrónicos (ElektroG)**

- Los aparatos eléctricos y electrónicos antiguos no pertenecen a la basura doméstica y deben eliminarse por separado.

13 SERVICIO DE ATENCIÓN AL CLIENTE/SERVICIO TÉCNICO

Para cuestiones acerca de la garantía, reparaciones o piezas de recambio, diríjase al punto de

- Las baterías o pilas gastadas que no sean fijas deben retirarse antes del aparato. La ley alemana de baterías rige su eliminación.
- El propietario o usuario de equipos eléctricos y electrónicos están obligados por ley a devolverlas tras su uso.
- El usuario final asume la responsable propia de borrar los datos personales del equipo antiguo que quiere eliminar.

El símbolo del contenedor tachado significa que los aparatos eléctricos y electrónicos no se pueden tirar a la basura doméstica.

Los aparatos eléctricos y electrónicos pueden depositarse en los siguientes puntos:

- Puntos de recogida y eliminación públicos (p. ej. recintos municipales)
- Puntos de venta de electrodomésticos (físicos y en línea) siempre que el comerciante esté obligado a recoger aparatos u ofrezca el servicio voluntariamente.

Estas afirmaciones solamente son válidas para aparatos que se instalen y se vendan en los países de la Unión Europea y que estén sujetos a la Directiva europea 2012/19/UE. En países fuera de la Unión Europea pueden estar vigentes unas disposiciones diferentes a ésta en materia de eliminación de aparatos eléctricos y electrónicos antiguos.

servicio técnico de AL-KO más cercano. Lo encontrará en la siguiente dirección electrónica:

www.al-ko.com/service-contacts

14 GARANTÍA

Durante el periodo legal de la garantía, nos comprometemos, a nuestra elección, a reparar o sustituir el aparato en caso de defecto de fabricación o material. El periodo de la garantía depende de la legislación del país donde se compró el aparato.

Nuestra garantía solo tiene validez en los siguientes casos:

- Se ha seguido el manual de instrucciones
- Se manipula el aparato correctamente
- Se han utilizado piezas de repuesto originales

La garantía no tendrá validez en los siguientes casos:

- Intentos de reparación no autorizados
- Modificaciones técnicas sin autorización
- Un uso inadecuado

Quedan excluidos de la garantía:

- Los daños de pintura derivados del desgaste normal
- Las piezas de desgaste que están identificadas con el marco en la ficha de piezas de repuesto

El plazo de garantía comienza con la compra por parte del primer comprador final. La fecha del comprobante de compra será determinante. Diríjase al comercio donde compró el aparato o al servicio de atención al cliente autorizado más cercano con esta declaración y el comprobante de compra original. De acuerdo con esta declaración, los derechos del comprador permanecen intactos frente al vendedor.

15 TRADUCCIÓN DE LA DECLARACIÓN DE CONFORMIDAD EU/CE ORIGINAL

Por la presente, declaramos bajo nuestra única responsabilidad que este producto, en la versión que hemos comercializado, cumple los requisitos de las directivas europeas armonizadas, los estándares europeos de seguridad y los estándares específicos del producto.

| | | |
|---|---|---|
| Producto | Fabricante | Apoderado para la recopilación de la documentación |
| Soplador de hojas de bate- ría | AL-KO Geräte GmbH Ichenhauser Str. 14 89359 Kötz (Alemania) | Andreas Hedrich Ichenhauser Str. 14 89359 Kötz (Alemania) |
| Número de serie | | |
| G2043022 | | |
| Tipo | Directivas UE | Normas armonizadas |
| LB 4250 | 2006/42/CE 2014/30/UE | EN 60335-1:2012+A11:2014 EN 50636-2-100:2014 EN 62233:2008 EN 55014-1:2006+A1:2009 +A2 2011 EN 55014-2:2015 EN ISO 12100:2010 |
| Nivel de potencia acústica | 2000/14/CE 2011/65/UE | |
| EN ISO 3744 medido / garantizado 98 dB(A) / 101 dB(A) | Evaluación de conformidad 2000/14/CE, anexo VI | |

Kötz, 19/06/2018



Dr. Wolfgang Hergeth
Managing Director

TRADUZIONE DEL MANUALE PER L'USO ORIGINALE




Sommario

| | | | |
|--|----|---|----|
| 1 Istruzioni per l'uso | 79 | 9 Supporto in caso di anomalie | 88 |
| 1.1 Simboli sulla copertina | 79 | 10 Trasporto | 89 |
| 1.2 Descrizione dei simboli e parole segnaletiche | 80 | 11 Conservazione | 90 |
| 2 Descrizione del prodotto | 80 | 11.1 Immagazzinare la batteria e il carica-batteria | 90 |
| 2.1 Utilizzo conforme alla destinazione | 80 | 12 Smaltimento | 90 |
| 2.2 Possibile uso errato prevedibile | 80 | 13 Servizio clienti/Assistenza | 91 |
| 2.3 Altri rischi | 80 | 14 Garanzia | 91 |
| 2.4 Dispositivi di sicurezza e di protezione | 80 | 15 Traduzione della dichiarazione di conformità UE/CE originale | 91 |
| 2.5 Simboli sull'apparecchio | 80 | | |
| 2.6 Dotazione | 81 | | |
| 2.7 Panoramica prodotto (01) | 81 | | |
| 3 Indicazioni di sicurezza | 81 | | |
| 3.1 Indicazioni di sicurezza per soffiatore di fogliame a batteria | 82 | | |
| 3.1.1 Sicurezza sul posto di lavoro | 83 | | |
| 3.1.2 Sicurezza delle persone, degli animali e delle cose | 84 | | |
| 3.1.3 Sicurezza dell'apparecchio | 85 | | |
| 3.2 Carico delle vibrazioni | 85 | | |
| 3.3 Inquinamento acustico | 86 | | |
| 3.4 Indicazioni di sicurezza su batteria e caricatore | 87 | | |
| 4 Montaggio | 87 | | |
| 4.1 Montare il tubo soffiante (11) | 87 | | |
| 5 Messa in funzione | 87 | | |
| 5.1 Caricare la batteria | 87 | | |
| 6 Utilizzo | 87 | | |
| 6.1 Posizionare la cinghia della batteria (02) fino a (05) | 87 | | |
| 6.2 Inserire la batteria (06) | 87 | | |
| 6.3 Eseguire il collegamento alla rete (07, 08) | 88 | | |
| 6.4 Azionare il soffiatore di fogliame (09, 10) | 88 | | |
| 7 Comportamento e tecnica di lavoro | 88 | | |
| 8 Manutenzione e cura | 88 | | |

1 ISTRUZIONI PER L'USO

- Le istruzioni per l'uso originali sono quelle in tedesco. Tutte le altre varianti linguistiche sono traduzioni delle istruzioni per l'uso originali.
- Conservare le presenti istruzioni per l'uso in maniera da potervi leggere, qualora si rendesse necessaria, un'informazione a proposito dell'apparecchio.
- Consegnare l'apparecchio ad altre persone solo insieme alle presenti istruzioni per l'uso.
- Attenersi alle indicazioni di sicurezza e alle avvertenze contenute nelle presenti istruzioni per l'uso.

1.1 Simboli sulla copertina

| Simbolo | Significato |
|---|---|
|  | Prima della messa in funzione, leggere attentamente queste istruzioni per l'uso. È il presupposto per lavorare in modo sicuro e per una gestione regolare. |
|  | Istruzioni per l'uso |
|  | Maneggiare con cura la batteria agli ioni di litio. In particolare, osservare le avvertenze su trasporto, stoccaggio e smaltimento delle presenti istruzioni per l'uso! |

1.2 Descrizione dei simboli e parole segnaletiche



PERICOLO!

Mostra una situazione pericolosa imminente che ha come conseguenza la morte o una seria lesione se non viene evitata.



ATTENZIONE!

Mostra una situazione potenzialmente pericolosa che, se non viene evitata, ha come conseguenza la morte o una seria lesione.



CAUTELA!

Mostra una situazione potenzialmente pericolosa che, se non viene evitata, ha come conseguenza una leggera o media lesione.

ATTENZIONE!

Mostra una situazione che, se non viene evitata, potrebbe avere come conseguenza dei danni materiali.



AVVISO

Indicazioni speciali volte a migliorare la comprensione e l'uso.

2 DESCRIZIONE DEL PRODOTTO

Queste istruzioni per l'uso descrivono un soffiatore di fogliame manuale a batteria.

2.1 Utilizzo conforme alla destinazione

Il soffiatore di fogliame a batteria è progettato per l'uso privato. Può essere utilizzato per:

- Spostamento ad aria di foglie, erba, sporcizia e detriti.

Prima di iniziare il lavoro, installare gli accessori in dotazione.

Ogni altro utilizzo e modifica o installazione verranno considerati estranei alla destinazione d'uso e avranno come conseguenza la decadenza della garanzia, oltre alla perdita della conformità (marchio CE) e al rifiuto da parte del costruttore di qualsiasi responsabilità rispetto a danni all'utente o a terzi.

2.2 Possibile uso errato prevedibile

L'apparecchio non è progettato per uso commerciale nei parchi pubblici e negli impianti sportivi né per l'utilizzo in agricoltura e nella silvicoltura.

2.3 Altri rischi

Anche se l'apparecchio viene usato correttamente, resta sempre un rischio che non può essere escluso. Per la natura e la struttura dell'apparecchio si possono creare i seguenti rischi potenziali secondo l'uso:

- Espulsione di ritagli, terra e piccole pietre
- Inalazione di particelle da taglio quando non si indossa alcuna protezione respiratoria.
- Danni dall'udito quando non si indossa alcuna protezione adeguata.

2.4 Dispositivi di sicurezza e di protezione



ATTENZIONE!

Pericolo di infortunio!

Difetti e dispositivi di protezione e di sicurezza disattivati possono causare lesioni gravi.

- Far riparare i dispositivi di sicurezza e di protezione difettosi.
- Non disattivare mai i dispositivi di sicurezza e di protezione.

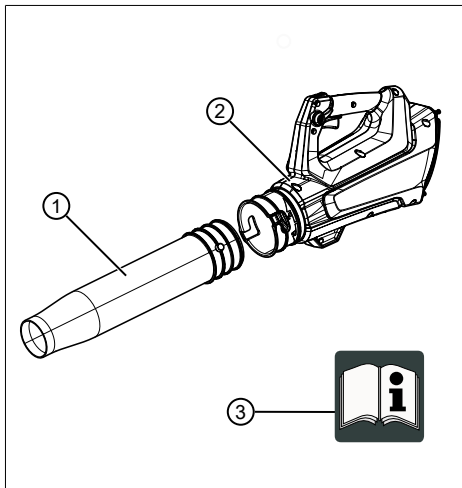
2.5 Simboli sull'apparecchio

| Simbolo | Significato |
|---------|---|
| | Maneggiare con estrema cautela! |
| | Prima di mettere in funzione leggere le istruzioni per l'uso! |
| | Pericolo da oggetti vaganti! |
| | Tenere terzi lontani dalla zona di pericolo! |
| | Non toccare il ventilatore! |

| Simbolo | Significato |
|--|---|
|  | Pericolo a causa di parti rotanti. |
|  | Prima di eseguire lavori di manutenzione leggere il libretto di istruzioni. |
|  | Indossare una protezione per occhi e udito. |
|  | Proteggere l'apparecchio da pioggia e umidità! |

2.6 Dotazione

Il pacchetto include gli articoli elencati. Controllare se sono inclusi tutti gli articoli:



| N. | Componente |
|----|----------------------|
| 1 | Tubo soffiante |
| 2 | Apparecchio base |
| 3 | Istruzioni per l'uso |



AVVISO

La batteria, il caricabatteria e il sistema della cinghia non sono compresi in dotazione e pertanto devono essere acquistati separatamente.

Sono disponibili i seguenti numeri articolo:

- Batteria agli ioni di litio – N. art. 127390
- Caricabatterie – C150 Li – N. art. 127391
- Cinghia della batteria BTA 42 – N. art. 127442

2.7 Panoramica prodotto (01)

La panoramica prodotto offre uno sguardo d'insieme sull'apparecchio.

| N. | Componente |
|----|---|
| 1 | Tubo soffiante |
| 2 | Soffiatore di fogliame a batteria |
| 3 | Leva di arresto per interruttore on/off continuo |
| 4 | Tasto Turbo |
| 5 | Impugnatura con presa per il cavo di collegamento |
| 6 | Interruttore on/off continuo |
| 7 | Batteria* |
| 8 | Caricabatterie con connettore* |
| 9 | Cinghia della batteria con cavo di collegamento* |
| 10 | Istruzioni per l'uso |

*Non in dotazione

3 INDICAZIONI DI SICUREZZA



PERICOLO!

Pericolo di morte e rischio di lesioni gravissime!

La mancata conoscenza delle istruzioni di sicurezza e di utilizzo del presente manuale può causare incidenti gravissimi e anche fatali.

- Attenersi a tutte le istruzioni di sicurezza e di utilizzo del presente manuale e alle istruzioni operative prima di utilizzare l'apparecchio.
- Conservare tutta la documentazione fornita per un utilizzo futuro.

3.1 Indicazioni di sicurezza per soffiatore di fogliame a batteria

Operatore

- Leggere attentamente le presenti indicazioni di sicurezza. Acquisire familiarità con l'azionamento e il corretto utilizzo dell'apparecchio.
- Questo apparecchio non deve essere utilizzato da bambini, persone con capacità fisiche, sensoriali o mentali limitate o esperienza e conoscenze inadeguate o da persone che non hanno familiarità con le istruzioni. Le normative locali possono fissare un limite di età per l'utente.
- Le persone con limitazioni molto forti e complesse possono avere altre esigenze oltre alle istruzioni qui descritte.
- Non utilizzare l'apparecchio sotto l'effetto di alcol, droghe o medicinali.
- L'utilizzatore è personalmente responsabile di incidenti che coinvolgano altre persone e oggetti di loro proprietà.

Operazioni preliminari

- Controllare sempre prima dell'uso se le protezioni e i coperchi di sicurezza sono danneggiati, mancanti o installati

in modo errato. Le protezioni e i coperchi di sicurezza danneggiati devono essere sostituiti e le eventuali protezioni e coperchi mancanti devono essere installati correttamente.

- Non utilizzare mai l'apparecchio quando si trovano nelle immediate vicinanze persone e, in particolare, bambini o animali domestici.
- Prima del lavoro rimuovere gli oggetti pericolosi dall'area di lavoro, ad es. rami, pezzi di vetro e metallo, pietre.

Uso

- Indossare sempre occhiali protettivi e scarpe robuste quando si lavora con l'apparecchio.
- Non lavorare con l'apparecchio in condizioni climatiche avverse, specialmente in caso di temporali.
- Utilizzare l'apparecchio solo alla luce del giorno o con luce artificiale chiara.
- Non utilizzare mai l'apparecchio se le protezioni e i coperchi di sicurezza sono danneggiati o mancanti.
- Scollegare sempre l'apparecchio dall'alimentazione, ovve-

ro staccare le batterie rimovibili o rimuovere le batterie:

- sempre prima che l'apparecchio venga lasciato incustodito
 - prima di rilasciare i blocchi sull'apparecchio
 - prima di verificare l'apparecchio, pulire o svolgere degli interventi sulla macchina
 - ogni volta che l'apparecchio inizia a vibrare in modo anomalo
- Accertarsi che l'apertura di ventilazione sull'apparecchio sia libera da corpi estranei.
 - Dopo il contatto con oggetti e corpi estranei pericolosi verificare la presenza di danni sull'apparecchio. Se l'apparecchio è danneggiato provvedere a farlo riparare.

Manutenzione e conservazione

- Scollegare l'apparecchio dall'alimentazione, ovvero attivare il blocco accensione, batterie rimovibili o rimuovere le batterie prima di eseguire lavori di manutenzione pulizia.
- Durante i lavori di manutenzione, cura e pulizia indossare sempre guanti protettivi.

- Utilizzare solo parti di ricambio e accessori consigliati dal produttore.
- Verificare e riparare l'apparecchio regolarmente. L'apparecchio può essere riparato solo da un centro di assistenza AL-KO.
- Tenere l'apparecchio fuori dalla portata dei bambini quando non viene utilizzato.

3.1.1 Sicurezza sul posto di lavoro

- Lavorare solo alla luce del giorno o con luce artificiale chiara.
- Prima dell'inizio dei lavori rimuovere i prodotti e gli oggetti pericolosi dall'area di lavoro, ad es. prodotti esplosivi e infiammabili, cenere calda, residui di combustione, sigarette accese, rami, pezzi di vetro, oggetti taglienti, pezzi di metallo, pietre.
- Azionare l'apparecchio soltanto su terreno solido e livellato e non su pendii ripidi.
- Garantire la stabilità.
- Durante le operazioni spostarsi con attenzione e lentamente. Non correre. Prestare attenzione agli ostacoli.

- In caso di lavori in pendenza:
 - Non lavorare mai su pendenze lisce e scivolose.
 - Assicurarsi sempre di mantenere la stabilità.
 - Soffiare il fogliame sempre a poca distanza dal suolo.
 - In pendenza, non lavorare mai verso l'alto.

3.1.2 Sicurezza delle persone, degli animali e delle cose

- Usare l'apparecchio solo per le funzioni per cui è previsto. Un uso non conforme può portare a lesioni e danni alle cose.
- L'operatore è responsabile degli incidenti e dei rischi che coinvolgono altre persone e oggetti di loro proprietà.
- Azionare l'apparecchio solo se non sono presenti persone e animali nell'area di lavoro.
- Mantenere una distanza di sicurezza dalle persone o dagli animali o spegnere l'alimentazione quando si avvicinano persone o animali.
- Non indirizzare mai il tubo soffiante verso gli astanti o animali.
- Non soffiare mai i rifiuti in direzione degli astanti o degli animali domestici.
- Tenere lontano gli occhi e le orecchie dall'apertura di aspirazione durante il funzionamento.
- Non toccare mai la grata di aspirazione e di sfiato se il motore è acceso. Le parti rotanti dell'apparecchio possono causare lesioni.
- Spegnerne sempre l'apparecchio quando non è necessario, ad esempio quando si cambia area di lavoro, durante i lavori di manutenzione.
- Spegnerne subito l'apparecchio in caso di incidente per evitare ulteriori lesioni e danni.
- Non utilizzare mai l'apparecchio con parti usurate o difettose. Pezzi usurati o difettosi possono causare lesioni gravi.
- Conservare l'apparecchio fuori della portata dei bambini.
- Spegnerne l'apparecchio prima di attraversare le strade di ghiaia.
- Non esporre l'apparecchio in funzione alla ghiaia.

3.1.3 Sicurezza dell'apparecchio

- Usare l'apparecchio solo in presenza delle seguenti condizioni:
 - L'apparecchio non è contaminato, in particolare con benzina e olio.
 - L'apparecchio non presenta alcun danno, in particolare nella grata di protezione.
 - Tutti i comandi funzionano.
 - Tutti i componenti previsti per i rispettivi tipi di funzionamento sono montati sull'apparecchio.
- Non sovraccaricare l'apparecchio. È progettato per lavori leggeri nel settore privato. I sovraccarichi causano danni all'apparecchio.
- Non bloccare durante il funzionamento la grata di aspirazione e di sfiato per evitare il surriscaldamento del motore.
- Spegnere subito l'apparecchio se il motore inizia a vibrare in modo insolito e fortemente. In questo caso, è presente un guasto.
- Non utilizzare mai l'apparecchio con parti usurate o difettose. Sostituire sempre tutte le parti difettose con pezzi di

ricambio originali del produttore. Se l'apparecchio viene utilizzato con parti usurate o difettose, non è possibile avanzare richieste di garanzia nei confronti del produttore.

3.2 Carico delle vibrazioni

- **Pericolo dovuto a vibrazioni**
Il valore effettivo di emissione di vibrazioni durante l'uso dell'apparecchio può deviare dal valore dichiarato dal costruttore. Osservare i seguenti fattori di influenza prima o durante l'uso:
 - L'apparecchio viene utilizzato come previsto?
 - Il materiale viene tagliato e lavorato nel modo giusto?
 - L'apparecchio è in uno stato normale di utilizzo?
 - Sono montati i corrimano e le eventuali maniglie di vibrazioni opzionali e questi sono collegati all'apparecchio?
- Utilizzare l'apparecchio solo con la velocità del motore necessaria per il lavoro. Evitare la velocità massima per ridurre il rumore e le vibrazioni.
- In seguito a uso e manutenzione impropri, il rumore e la vibrazione dell'apparecchio possono aumentare. Ciò pro-

voca danni alla salute. In questo caso spegnere subito l'apparecchio e farlo riparare da un centro di assistenza autorizzato.

- Il grado di carico di vibrazione dipende dal lavoro da eseguire o dall'utilizzo dell'apparecchio. Stimare e inserire pause di lavoro corrispondenti. Questo riduce considerevolmente il carico di vibrazione durante tutta la durata di lavoro.
- L'uso prolungato dell'apparecchio espone l'operatore a vibrazioni e può causare la malattia "del dito bianco". Per ridurre questo rischio, indossare dei guanti e tenere le mani calde. In presenza dei sintomi del "dito bianco", consultare subito un medico. Tra questi figurano: intorpidimento, perdita della sensibilità, formicolio, pizzicore, dolore, perdita della forza, cambiamento del colore o della condizione della pelle. Di solito questi sintomi interessano le dita, le mani o i polsi. Il rischio aumenta alle basse temperature.
- Durante la giornata lavorativa fare lunghe pause in modo da riposarsi dal rumore e dalle vibrazioni. Pianificate il vostro lavoro in modo da distribuire

su più giorni l'uso di apparecchi che producono molte vibrazioni.

- Se si prova un qualche disagio o la decolorazione della pelle sulla mano durante l'uso dell'apparecchio, smettere immediatamente di lavorare. Fare pause di lavoro sufficienti. Senza adeguate pause di lavoro si può determinare una sindrome da vibrazioni mano-braccio.
- Ridurre al minimo il rischio di esporsi a vibrazioni. Mantenere l'apparecchio secondo le istruzioni riportate nelle istruzioni.
- Se l'apparecchio viene usato spesso, è necessario rivolgersi al rivenditore locale per ottenere accessori antivibranti (ad es. maniglie).
- Evitare di lavorare con l'apparecchio a temperature inferiori a 10 °C. Stabilire in un piano di lavoro come può essere limitato il carico delle vibrazioni.

3.3 Inquinamento acustico

- Alcune emissioni acustiche dell'apparecchio sono inevitabili. Spostare il lavoro rumoroso in determinati periodi consentiti.

- Osservare periodi di riposo e limitare le ore di lavoro al minimo.
- Per la propria sicurezza personale e per proteggere le persone che lavorano nelle vicinanze è necessario indossare una protezione dell'udito adeguata.
- Le normative nazionali e/o locali possono limitare l'uso dell'apparecchio in determinati momenti della giornata.

3.4 Indicazioni di sicurezza su batteria e caricatore

Seguire le istruzioni di sicurezza della batteria e il caricabatterie nelle istruzioni per l'uso separate.

4 MONTAGGIO



ATTENZIONE!

Pericolo dovuto a montaggio incompleto!

L'utilizzo di un apparecchio non montato completamente può causare lesioni gravi.

- Far funzionare l'apparecchio quando è completamente montato.
- Inserire la batteria nell'apparecchio soltanto quando è completamente montato.
- Prima dell'accensione verificare che tutti i dispositivi di sicurezza e di protezione siano presenti e funzionanti!

4.1 Montare il tubo soffiante (11)

1. Spingere il tubo soffiante (11/1) nell'apparecchio fino a quando non si arresta (11/a).
2. Serrare il tubo soffiante (11/1) girandolo (11/b).

3. Controllare che il tubo soffiante sia fissato in posizione.

5 MESSA IN FUNZIONE

5.1 Caricare la batteria



AVVISO

Per informazioni dettagliate consultare i manuali separati sulla batteria e sul caricabatterie.



AVVISO

A causa del riconoscimento automatico dello stato di carica, la batteria è protetta da sovraccarica e può dunque rimanere per un certo tempo nel caricabatteria, ma non in maniera continua.



AVVISO

Caricare completamente la batteria prima del primo utilizzo. La batteria può essere utilizzata in qualsiasi stato di carica a scelta. Un'interruzione della carica non danneggia la batteria.

6 UTILIZZO



ATTENZIONE!

Pericolo di lesioni causati da pezzi dell'apparecchio che si staccano

I pezzi che si allentano durante il funzionamento possono causare gravi lesioni.

- Prima di accendere l'apparecchio, verificare se tutti i componenti sono ben serrati.

6.1 Posizionare la cinghia della batteria (02) fino a (05)

Posizionare la cinghia della batteria (02) fino a (05) come indicato nella figura.

6.2 Inserire la batteria (06)

Inserire la batteria

1. Inserire la batteria (06/1) nella cinghia della batteria (06/2) finché non si blocca (06/a).

Estrarre la batteria

1. Premere l'interruttore di sblocco (06/3) sulla batteria (06/1) e tenerlo premuto.
2. Estrarre (06/b) la batteria (06/1).

6.3 Eseguire il collegamento alla rete (07, 08)

Montare il cavo di collegamento

1. Collegare il primo connettore del cavo di collegamento (07/1) al perno guida e alla scanalatura guida del connettore della cinghia della batteria (07/2), quindi girare leggermente in senso orario fino a quando l'interruttore di blocco e sblocco (07/3) non scattano in posizione.
2. Collegare il secondo connettore del cavo di collegamento (08/1) al perno guida e alla scanalatura guida del connettore presa, farlo scorrere nella presa dell'apparecchio (08/2) (08/a) e girare leggermente in senso orario fino a quando l'interruttore di blocco e sblocco (08/3) non scattano in posizione.

Smontare il tubo telescopico

1. Tirare indietro (07/b) l'interruttore di blocco e sblocco (07/3), girare leggermente verso sinistra ed estrarre il connettore (07/c).
2. Tirare indietro l'interruttore di blocco e sblocco (08/3) (08/b), girare leggermente verso sinistra il connettore ed estrarlo dalla presa (08/2) (08/c).

6.4 Azionare il soffiatore di foglieame (09, 10)



CAUTELA!

Pericolo di lesioni e danni alle cose

Il flusso d'aria e il materiale spazzato via possono ferire e sporcare le persone o gli animali.

- Fare molta attenzione che il flusso d'aria e il materiale spazzato non feriscano e sporchino le persone o gli animali.
- Prestare attenzione alla direzione del vento.



AVVISO

Non lavorare mai contro vento in modo da evitare di sporcare voi e le persone che stanno dietro di voi.

1. Assumere una posizione stabile.

Accendere il soffiatore di foglieame

1. Premere l'interruttore On/Off (09/2). Il soffiatore di foglieame è in funzione.

2. Con il soffiatore di foglieame acceso, ruotare la leva di blocco (09/1) verso l'alto per un funzionamento continuo.

Modalità Turbo

1. Con l'apparecchio acceso, premere il pulsante Turbo (10/1). Il soffiatore di foglieame è in funzione in modalità Turbo.

Spegnere il soffiatore di foglieame

1. Girare verso il basso la leva di blocco (09/1).
2. Rilasciare l'interruttore On/Off (09/2). Il soffiatore di foglieame è spento.

7 COMPORTAMENTO E TECNICA DI LAVORO

- Inclinare leggermente l'apparecchio in avanti, procedere lentamente.
- Orientare l'apparecchio verso destra e verso sinistra per soffiare via il foglieame.
- Non sollecitare eccessivamente l'apparecchio durante il lavoro.
- Dopo l'uso, rimuovere la batteria e verificare che l'apparecchio non presenti danni.

8 MANUTENZIONE E CURA

- Non esporre l'apparecchio a umidità o bagnato. Non esporre a spruzzi d'acqua!
- Dopo l'uso, rimuovere la batteria e verificare che l'apparecchio non presenti danni.
- Verificare a intervalli di tempo regolari che l'apparecchio funzioni correttamente.
- Verificare la presenza di corrosione nei contatti elettrici dell'apparecchio e pulire, se necessario, con una spazzola metallica fine e poi spruzzare con uno spray per contatti.

9 SUPPORTO IN CASO DI ANOMALIE



CAUTELA!

Pericolo di infortunio!

Le parti taglienti e in movimento possono provocare lesioni.

- Durante i lavori di manutenzione, cura e pulizia indossare sempre guanti protettivi!



AVVISO

In caso di guasti che non sono elencati in questa tabella o che non si è in grado di eliminare personalmente, rivolgersi al nostro servizio clienti.

| Anomalia | Causa | Eliminazione |
|--|--|---|
| L'apparecchio non esegue il soffiaggio. | Accessorio intasato. | Pulire l'accessorio. |
| | Grate di aspirazione intasate. | Pulire le grate di aspirazione. |
| Il motore non parte. | La batteria è scarica. | Caricare la batteria. |
| | Batteria assente o batteria non correttamente montata. | Montare correttamente la batteria. |
| | La batteria è troppo calda o troppo fredda. | Far raffreddare o riscaldare la batteria. |
| Il motore dell'apparecchio si interrompe spesso. | Il regolatore della velocità dell'aria è difettoso. | Rivolgersi a un centro di assistenza AL-KO. |
| Il motore si spegne. | L'interruttore salvamotore si è spento. | Attendere finché l'interruttore salvamotore non riattiva l'apparecchio. |
| | Fessure di ventilazione sporche. | Pulire l'apparecchio. |
| La durata della batteria cala in modo evidente. | Batteria scarica perché non utilizzata per un periodo prolungato di tempo. | Caricare la batteria. |
| | La vita operativa della batteria è terminata. | Inserire la batteria. Utilizzare solo accessori originali del costruttore. |
| Non si riesce a caricare la batteria. | I contatti della batteria sono sporchi. | Rivolgersi a un centro di assistenza AL-KO. |
| | Batteria o caricabatteria guasti. | Ordinare parti di ricambio. Rivolgersi a un centro di assistenza AL-KO. |
| | Batteria surriscaldata. | Lasciare raffreddare la batteria. |

10 TRASPORTO

Prima del trasporto osservare le misure seguenti:

1. Spegnerne l'apparecchio.
2. Rimuovere la batteria dall'apparecchio.
3. Imballare la batteria come prescritto (vedi sotto).



AVVISO

L'energia nominale della batteria è superiore a 100 Wh! Attenersi quindi alle direttive di trasporto che seguono!

La batteria agli ioni di litio in dotazione è soggetta alla legge sulle merci pericolose ma può essere trasportate in condizioni semplificate:

- La batteria può essere trasportata sulla strada dall'utente privato senza ulteriori requisiti se imballata per la vendita al dettaglio e il trasporto è utilizzato per scopi privati.

- Anche gli utenti aziendali che eseguono il trasporto in relazione alla propria attività principale (ad es. forniture da e per cantieri o manifestazioni) possono trarre beneficio da questa semplificazione.

Nei due casi suddetti si devono prendere le misure obbligatorie per prevenire la fuoriuscita del contenuto. Negli altri casi i devono essere rigorosamente rispettati i regolamenti in materia di trasporto di merci pericolose. Il mancato rispetto comporta sanzioni severe per il mittente ed eventualmente per il vettore.

Ulteriori informazioni sui trasporti e spedizioni

- Le batterie agli ioni di litio devono essere trasportate o spedite solo se non sono danneggiate!
- Per il trasporto della batteria utilizzare solo la scatola originale o un cartone per merci peri-

colose (non richiesto per batterie con potenza nominale inferiore a 100 Wh).

- Incollare i terminali aperti della batteria per evitare un corto circuito.
- Fissare la batteria all'interno del pacchetto per evitare lo scivolamento e danni alla batteria.
- Apporre la corretta etichettatura e la documentazione della spedizione per il trasporto e la spedizione (ad es., per corriere o spedizione).
- Informarsi se è possibile un trasporto con il servizio scelto e mostrare la spedizione.

Si consiglia di consultare un esperto per preparare la spedizione. Osservare anche eventuali ulteriori direttive nazionali.

11 CONSERVAZIONE

Dopo ogni utilizzo, pulire a fondo l'apparecchio e, se presenti, montare tutte le coperture di protezione. Conservare l'apparecchio in un luogo asciutto dotato di lucchetto e al di fuori della portata dei bambini.

Prima delle pause che superano 30 giorni eseguire i lavori seguenti:

- Pulire a fondo l'apparecchio e conservarlo in un locale asciutto.

11.1 Immagazzinare la batteria e il caricabatteria



PERICOLO!

Pericolo di esplosione e di incendio!

Se la batteria dovesse esplodere perché è stata conservata in prossimità di fiamme libere o di fonti di calore, è possibile che delle persone vengano uccise o seriamente ferite.

- Conservare la batteria al fresco e all'asciutto, ma non davanti a fiamme libere o a fonti di calore.



AVVISO

A causa del riconoscimento automatico dello stato di carica, la batteria è protetta da sovraccarica e può dunque rimanere per un certo tempo nel caricabatteria, ma non in maniera continua.

- Conservare la batteria in un luogo asciutto e senza gelo alla temperatura prescritta (vedere i dati tecnici della batteria) e con uno stato di carica di circa 40 - 60%.
- Non immagazzinare la batteria nelle vicinanze di oggetti metallici o contenenti acido - pericolo di cortocircuito!
- Dopo ca. 6 mesi di immagazzinamento, ricaricare la batteria per ca. 2 ore.

12 SMALTIMENTO

Note sulla legge sulle apparecchiature elettriche ed elettroniche (ElektroG)



- Le apparecchiature elettriche ed elettroniche non appartengono ai rifiuti domestici, ma devono essere portati presso una raccolta o smaltimento dei rifiuti separati!
- Prima della consegna devono essere rimossi pile o batterie usate che non sono installati in modo permanente sulla vecchia unità! Lo smaltimento è regolato dalla legge sulle batterie.
- I proprietari o gli utilizzatori di apparecchiature elettriche ed elettroniche sono tenuti per legge alla restituzione dopo l'uso.
- È responsabilità dell'utente finale cancellare i propri dati personali presenti sul vecchio apparecchio da smaltire!

Il simbolo del cestino barrato significa che le apparecchiature elettriche ed elettroniche non possono essere smaltite insieme ad altri rifiuti.

Le apparecchiature elettriche ed elettroniche possono essere depositate gratuitamente nei seguenti punti:

- Servizio pubblico di smaltimento o punti di raccolta (ad es. cantieri comunali)
- Rivenditori di apparecchiature elettriche (fissi oppure online), se i gestori sono obbligati ad accettarli oppure volontariamente il servizio.

Queste affermazioni valgono solo per apparecchi installati e venduti nei Paesi dell'Unione Europea e che sono soggetti alla direttiva europea 2012/19/UE. Nei Paesi al di fuori dell'Unione Europea possono valere disposizioni differenti per lo smaltimento di apparecchi elettrici ed elettronici.

13 SERVIZIO CLIENTI/ASSISTENZA

In caso di domande sulla garanzia, la riparazione o i pezzi di ricambio, rivolgersi al centro di assi-

stenza AL-KO più vicino. Per reperirlo, consultare il sito Internet all'indirizzo:
www.al-ko.com/service-contacts

14 GARANZIA

Elimineremo - a nostra discrezione tramite riparazione o consegna sostitutiva - eventuali difetti di produzione o del materiale dell'apparecchio entro i termini di prescrizione previsti dalla legge per i diritti di ricorso per vizi della cosa. I termini di prescrizione dipendono dalla normativa in vigore nel paese in cui l'apparecchio è stato acquistato.

I termini della garanzia valgono solo nei casi seguenti:

- Osservare le presenti istruzioni per l'uso
- Trattamento corretto
- Utilizzare parti di ricambio originali

La garanzia decade nei casi seguenti:

- Tentativi di riparazione in proprio
- Modifiche tecniche eseguite in proprio
- Uso non conforme alla destinazione

Sono esclusi dalla garanzia:

- danni della vernice da ricondurre alla normale usura
- Parti usurabili che sono contraddistinte sulla scheda ricambi con telaio

Il periodo di garanzia inizia con l'acquisto da parte del primo consumatore finale. Fondamentali sono la data e la ricevuta di acquisto. Rivolgersi al proprio rivenditore o al centro di assistenza autorizzato più vicino presentando la presente garanzia e la ricevuta di acquisto originale. La presente dichiarazione di garanzia non altera i diritti derivanti da vizi del prodotto spettanti per legge all'acquirente nei confronti del venditore.

15 TRADUZIONE DELLA DICHIARAZIONE DI CONFORMITÀ UE/CE ORIGINALE

A questo mezzo dichiariamo in esclusiva responsabilità che questo prodotto nella forma distribuita sul mercato soddisfa i requisiti delle direttive UE, degli standard di sicurezza UE e degli standard specifici di prodotto armonizzati.

| Prodotto | Costruttore | Rappresentante autorizzato della documentazione |
|--|--|--|
| Soffiatore di fogliame a batteria | AL-KO Geräte GmbH Ichenhauser Str. 14 D-89359 Kötz | Andreas Hedrich Ichenhauser Str. 14 D-89359 Kötz |
| Numero seriale G2043022 | | |
| Tipo | Direttive UE | Norme armonizzate |
| LB 4250 | 2006/42/CE 2014/30/UE | EN 60335-1:2012+A11:2014 EN 50636-2-100:2014 |
| Rumorosità EN ISO 3744 misurata / garantita 98 dB(A) / 101 dB(A) | 2000/14/CE 2011/65/UE | EN 62233:2008 EN 55014-1:2006+A1:2009 +A2 2011 EN 55014-2:2015 EN ISO 12100:2010 |
| | Valutazione della conformità | Kötz, 19/06/2018 |
| | 2000/14/CE appendice VI | |



Dr. Wolfgang Hergeth
 Managing Director

PREVOD ORIGINALNIH NAVODIL




Kazalo vsebine

| | | | | | |
|-------|--|-----|------|--|-----|
| 1 | K tem navodilom za uporabo | 92 | 11 | Skladiščenje | 102 |
| 1.1 | Simboli na naslovnici | 92 | 11.1 | Skladiščenje akumulatorske baterije in polnilnika | 102 |
| 1.2 | Razlaga znakov in opozorilne besede | 92 | 12 | Odstranjevanje | 103 |
| 2 | Opis izdelka | 93 | 13 | Servisna služba/servis | 103 |
| 2.1 | Namenska uporaba | 93 | 14 | Garancija | 103 |
| 2.2 | Možna predvidljiva napačna raba | 93 | 15 | Prevod originalne izjave EU/ES o skla- dnosti | 104 |
| 2.3 | Preostala tveganja | 93 | | | |
| 2.4 | Varnostne naprave in zaščita | 93 | | | |
| 2.5 | Simboli na napravi | 93 | | | |
| 2.6 | Obseg dobave | 94 | | | |
| 2.7 | Pregled izdelka (01) | 94 | | | |
| 3 | Varnostni napotki | 94 | | | |
| 3.1 | Varnostni napotki za akumulatorski puhalnik za listje | 95 | | | |
| 3.1.1 | Varnost na delovnem mestu | 96 | | | |
| 3.1.2 | Varnost oseb, živali in predmetov | 96 | | | |
| 3.1.3 | Varnost naprave | 97 | | | |
| 3.2 | Obremenitve zaradi vibracij | 98 | | | |
| 3.3 | Obremenitev zaradi hrupa | 99 | | | |
| 3.4 | Varnostni napotki za akumulatorsko baterijo in polnilnik | 99 | | | |
| 4 | Montaža | 99 | | | |
| 4.1 | Montaža izpihavalne cevi (11) | 99 | | | |
| 5 | Zagon | 100 | | | |
| 5.1 | Napolnite akumulatorsko baterijo | 100 | | | |
| 6 | Upravljanje | 100 | | | |
| 6.1 | Nameščanje sistema akumulatorske- ga pasu od (02) do (05) | 100 | | | |
| 6.2 | Vstavljanje akumulatorske baterije (06) | 100 | | | |
| 6.3 | Vzpostavitev napajanja (07, 08) | 100 | | | |
| 6.4 | Upravljanje puhalnika za listje (09, 10) | 100 | | | |
| 7 | Obnašanje pri delu in delovna tehnika | 101 | | | |
| 8 | Vzdrževanje in nega | 101 | | | |
| 9 | Pomoč pri motnjah | 101 | | | |
| 10 | Transport | 102 | | | |


1 K TEM NAVODILOM ZA UPORABO

- Nemška različica je izvornik navodil za uporabo. Različice v vseh drugih jezikih so prevodi originalnih navodil za uporabo.
- Navodila za uporabo vedno hranite tako, da jih lahko uporabite, kadar boste potrebovali informacije o napravi.
- Napravo izročite drugim osebam samo skupaj s temi navodili za uporabo.
- Preberite in upoštevajte varnostne napotke in opozorila v teh navodilih za uporabo.

1.1 Simboli na naslovnici

| Simbol | Pomen |
|---|---|
|  | Pred zagonom obvezno pozorno preberite ta navodila za uporabo. To je pogoj za varno delo in nemoteno delovanje. |
|  | Navodila za uporabo |
|  | Z litij-ionskimi akumulatorskimi baterijami delajte previdno! Upoštevajte zlasti napotke za transport, skladiščenje in odstranjevanje v teh navodilih za uporabo! |

1.2 Razlaga znakov in opozorilne besede

-  **NEVARNOST!**
- Označuje neposredno nevarno situacijo, ki bo ob neupoštevanju opozorila povzročila smrt ali hude telesne poškodbe.

**OPOZORILO!**

Označuje možno nevarno situacijo, ki lahko ob neupoštevanju opozorila povzroči smrt ali hude telesne poškodbe.

**PREVIDNO!**

Označuje možno nevarno situacijo, ki lahko ob neupoštevanju opozorila povzroči manjše ali zmerne telesne poškodbe.

POZOR!

Označuje situacijo, ki lahko ob neupoštevanju opozorila povzroči materialno škodo.

**NAPOTEK**

Posebni napotki za boljše razumevanje in ravnanje.

2 OPIS IZDELKA

Ta navodila za uporabo opisujejo ročno voden akumulatorski pihalnik za listje.

2.1 Namenska uporaba

Akumulatorski pihalnik za listje je zasnovan za zasebno uporabo. Uporaben je za:

- odpihovanje listja, trave, umazanije in nesnage ter napihovanje na kup.

Pred začetkom del montirajte priložene dele opreme.

Vsaka druga uporaba, kot tudi nepooblaščen sprememba in dodatki, je uporaba v nasprotju z namembnostjo, ki bo razveljavila garancijo in povzročila izgubo skladnosti (oznaka CE) ter zavrnil vsakršne odgovornosti za škodo, ki jo utрпи uporabnik ali druga oseba, s strani proizvajalca.

2.2 Možna predvidljiva napačna raba

Naprava ni zasnovana za komercialno uporabo v javnih parkih in športnih objektih ter za uporabo v kmetijstvu in gozdarstvu.

2.3 Preostala tveganja

Tudi pri strokovni uporabi naprave vedno ostanejo določena preostala tveganja, ki jih ni mogoče izključiti. Iz vrste in zgradbe naprave je mogoče

izpeljati naslednje možne nevarnosti skladno z vsako posamezno uporabo:

- Odmetavanje odrezkov, zemlje in malih kamnov
- Vdihovanja materiala, ki se obrezuje, če se ne nosi zaščita za dihala.
- Poškodbe sluha, če se ne nosi zaščita za sluh.

2.4 Varnostne naprave in zaščita




**OPOZORILO!****Nevarnost telesnih poškodb**

Okvarjene in izklopljene varnostne naprave in zaščite lahko povzročijo hude telesne poškodbe.

- Okvarjene varnostne naprave in zaščite oddajte v popravilo.
- Varnostnih naprav in zaščite nikoli ne izklaplajte.

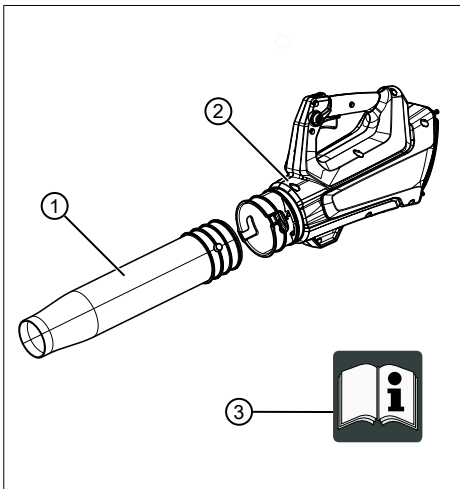
2.5 Simboli na napravi

| Simbol | Pomen |
|---|---|
|  | Pri ravnanju bodite posebej previdni! |
|  | Pred zagonom preberite navodila za uporabo! |
|  | Nevarnost zaradi odmetavanja predmetov! |
|  | Poskrbite, da v območju nevarnosti ne bo drugih oseb! |
|  | Ne segajte v ventilator! |
|  | Nevarnost zaradi vrtečih se sestavnih delov. |

| Simbol | Pomen |
|--|--|
|  | Pred vzdrževalnimi deli preberite navodila za uporabo. |
|  | Nosite zaščito za oči in sluh! |
|  | Napravo zaščitite pred dežjem in vlago! |

2.6 Obseg dobave

V obseg dobave so vključene tukaj navedene postavke. Preverite, ali so vsebovane vse postavke:



| Št. | Sestavni del |
|-----|---------------------|
| 1 | Izpihovalna cev |
| 2 | Osnovna naprava |
| 3 | Navodila za uporabo |



NAPOTEK

Akumulatorska baterija, polnilnik in sistem pasu niso vključeni v obseg dobave, zato jih je treba kupiti ločeno.

Z naslednjimi številkami izdelkov so na voljo:

- Litij-ionska akumulatorska baterija – št. izd. 127390

- Polnilnik – C150 Li – št. izd. 127391
- Sistem akumulatorskega pasu BTA 42 – št. izd. 127442

2.7 Pregled izdelka (01)

Pregled izdelka nudi pregled naprave.

| Št. | Sestavni del |
|-----|--|
| 1 | Izpihovalna cev |
| 2 | Akumulatorski puhalnik za listje |
| 3 | Blokirna ročica za brezstopenjsko vklopno/izklopno stikalo |
| 4 | Tipka za turbo način |
| 5 | Ročaj s priključno vtičnico za povezovalni kabel |
| 6 | Brezstopenjsko vklopno/izklopno stikalo |
| 7 | Akumulatorska baterija* |
| 8 | Polnilnik z omrežnim vtičem* |
| 9 | Sistem akumulatorskega pasu s povezovalnim kablom* |
| 10 | Navodila za uporabo |

* Ni del obsega dobave.

3 VARNOSTNI NAPOTKI



NEVARNOST!

Smrtna nevarnost in nevarnost hudih telesnih poškodb!

Nepoznavanje varnostnih napotkov in navodil za upravljanje lahko povzroči zelo hude telesne poškodbe in posledično smrt.

- Pred uporabo naprave upoštevajte varnostne napotke in navodila za upravljanje v teh navodilih za uporabo ter navodila za uporabo, na kateri se sklicujete.
- Shranite vse priložene dokumente za prihodnjo rabo.

3.1 Varnostni napotki za akumulatorski puhalnik za listje

Upravljavec

- Skrbno preberite te varnostne napotke. Spoznajte se z upravljalnimi in nastavljalnimi elementi in ustrezno uporabo naprave.
- Te naprave ne smejo uporabljati otroci, osebe z zmanjšanimi telesnimi, čutilnimi ali duševnimi zmogljivostmi ali s pomanjkanjem izkušenj in znanja ali osebe, ki niso seznanjene z navodili. Lokalni predpisi morda določajo omejitve starosti.
- Potrebe oseb z zelo velikimi in kompleksnimi omejitvami morda presegajo tukaj opisane napotke.
- Naprave ne smete uporabljati, če ste pod vplivom alkohola, drog ali zdravil.
- Uporabnik je odgovoren za nesreče drugih oseb in njihove lastnine.

Priprava

- Pred uporabo vedno preverite, ali so zaščitne naprave in pokrovi poškodovani, manjkajoči ali napačno montirani. Poškodovane zaščitne naprave in pokrove je treba zame-

njati, manjkajoče zaščitne naprave in pokrove je treba pravilno montirati.

- Naprave nikoli ne zaženite, dokler se v neposredni bližini zadržujejo druge osebe, zlasti otroci, ali hišne živali.
- Pred delom odstranite nevarne predmete iz delovnega območja, npr. vej, steklenih in kovinskih predmetov, kamnov.

Obratovanje

- Pri delu z napravo vedno nosite zaščitna očala in ojačene čevlje.
- Z napravo ne delajte v zahtevnih vremenskih razmerah, zlasti med bližanjem nevihte.
- Napravo uporabljajte samo pri dnevni svetlobi ali dobri umeetni svetlobi.
- Če so zaščitne naprave in pokrovi poškodovani ali če jih ni, naprave nikoli ne uporabite.
- Napravo vedno odklopite iz električnega omrežja, tj. odstranite odstranljive akumulatore oziroma baterije:
 - vedno, preden napravo pustite brez nadzora;
 - pred odstranjevanjem blokad v napravi;
 - pred preverjanjem naprave oz. pred izvajanjem del na napravi;

- vedno, ko se začne naprava nenavadno tresti.
- Vedno se prepričajte, da v prezračevalnih odprtinah na napravi ni tujkov.
- Po stiku z nevarnimi predmeti in tujki preverite, ali je naprava poškodovana. Če je poškodovana, napravo oddajte v popravilo.

Vzdrževanje in shranjevanje

- Pred izvajanjem vzdrževalnih del in čiščenja odklopite napravo iz električnega omrežja, tj., po potrebi sprožite zaporo vklopa, odstranite odstranljive akumulatorje oziroma baterije.
- Pri vzdrževalnih delih, negi in popravilih vedno nosite zaščitne rokavice.
- Uporabiti je treba samo nadomestne dele in opremo, ki jih priporoča proizvajalec.
- Redno preverjajte in vzdržujte napravo. Napravo lahko popravlja samo servisno mesto AL-KO.
- Napravo shranjujte nedosegljivo otrokom, kadar je ne uporabljate.

3.1.1 Varnost na delovnem mestu

- Delajte samo pri dnevni svetlobi ali zelo svetli umetni luči.

- Pred delom odstranite nevarne izdelke in predmete iz delovnega območja, npr. eksplozivne in vnetljive izdelke, vroč pepel, ostanke zgorevanja, tleče cigarete, veje, kose stekla, predmete z ostrimi robovi, kovinske predmete, kamen.
- Napravo uporabljajte samo na trdni in ravni podlagi in ne na strmih nagibih.
- Pazite na varnostno razdaljo.
- Delajte previdno in počasi. Ne tecite. Pazite na ovire.
- Pri delu na klancu:
 - Nikoli ne izvajajte del na gladkem in drsečem pobočju.
 - Vedno bodite pozorni na varno stojišče.
 - Vedno pihajte listje v bližini tal.
 - Nikoli ne delajte navzgor v klanc.

3.1.2 Varnost oseb, živali in predmetov

- Napravo uporabljajte samo za dela, za katera je predvidena. Neustrezna uporaba lahko povzroči telesne poškodbe in gmotno škodo.
- Odgovorni ste za nesreče in ogrožanje drugih oseb in njihove lastnine.

- Stroj izklopite samo, če v delovnem območju ni oseb ali živali.
 - Ohranite varno razdaljo do drugih oseb in živali ali izklopite napravo, ko se druge osebe ali živali približujejo.
 - Izpihovalne cevi nikoli ne usmerite na bližnje osebe ali živali.
 - Odpadkov nikoli ne odpihujte v smeri bližnjih oseb ali hišnih živali.
 - Med uporabo se ne približujte sesalni odprtini z očmi in ušesi.
 - Ne segajte v sesalno in prezračevalno rešetko, ko motor deluje. Vrteči se deli naprave lahko povzročijo telesne poškodbe.
 - Kadar naprave ne potrebujete, jo vedno izklopite, npr. pri menjavi delovnega območja ter pri izvajanju vzdrževalnih del in nege.
 - V primeru nesreče takoj izklopite napravo, da preprečite nadaljnje telesne poškodbe in materialno škodo.
 - Naprave nikoli ne uporabljajte z obrabljenimi ali okvarjenimi deli. Odsluženi ali okvarjeni deli naprave lahko povzročijo hude telesne poškodbe.
 - Napravo hranite izven dosega otrok.
 - Pred prečkanjem makadamskih poti izklopite napravo.
 - Vključene naprave ne odlagajte na prodnata tla.
- ### 3.1.3 Varnost naprave
- Napravo uporabljajte samo v naslednjih pogojih:
 - Naprava ni umazana, zlasti ne z bencinom in oljem.
 - Na napravi, zlasti na varovalni mreži, ni nobenih poškodb.
 - Vsi upravljalni elementi delujejo.
 - Vsi deli pribora, predvideni za posamezno vrsto dela, so montirani na napravo.
 - Naprave ne preobremenite. Primerna je za lahka dela v gospodinjstvu. Preobremenitve povzročajo poškodbe naprave.
 - Med delovanjem nikoli ne zapirajte sesalne in prezračevalne rešetke, da ne pride do pregrevanja motorja.
 - Če začne motor neobičajno in močno vibrirati, napravo takoj izklopite. V tem primeru je prišlo do okvare naprave.
 - Naprave nikoli ne uporabljajte z obrabljenimi ali okvarjenimi

deli. Okvarjene dele vedno nadomestite z originalnimi nadomestnimi deli proizvajalca. Če napravo uporabljate z obrabljenimi ali okvarjenimi deli, zoper proizvajalca ni mogoče uveljavljati nobenih garancijskih zahtevkov.

3.2 Obremenitve zaradi vibracij

■ Nevarnost zaradi vibriranja

Dejanska vrednost izpustov vibracij med uporabo naprave lahko odstopa od vrednosti, ki jo navaja proizvajalec. Upoštevajte naslednje vplivne dejavnike pred uporabo oz. med njo:

- Ali je naprava uporabljana skladno z namensko uporabo?
- Ali je material izrezan ali obdelan na pravi način?
- Ali je naprava v stanju, ustreznem za uporabo?
- Ali so ročaji in po potrebi izbirni vibracijski ročaji montirani in ali so trdno povezani z napravo?
- Napravo uporabljajte samo s številom vrtljajev motorja, ki je potrebno za posamezno delo. Izogibajte se maksimalnemu številu vrtljajev motorja, da se zmanjšajo hrup in vibracije.
- Nepravilna uporaba in vzdrževanje lahko povečata hrup in vibriranje naprave. To škoduje zdravju. V tem primeru takoj izklopite napravo in poskrbite, da jo popravi pooblaščen servisna delavnica.
- Stopnja obremenitve zaradi vibracij je odvisna od opravljanega dela oz. uporabe naprave. Ocenite jo in vključite ustrezne delovne premore. S tem se bistveno zmanjša obremenitev zaradi vibracij skozi celoten čas dela.
- Daljša uporaba naprave uporabnika izpostavlja vibracijam in lahko povzroči težave z obtočkom (»bele prste«). Da bi zmanjšali to tveganje, nosite rokavice in skrbite, da so roke tople. Če zaznate simptome »belih prstov«, takoj poiščite zdravniško pomoč. Med temi simptomi so: otrplost, ščemenje, srbenje, bolečina, popuščenje moči, sprememba barve ali stanja kože. Običajno se ti simptomi pokažejo na prstih ali rokah ali pri utripu. Pri nižjih temperaturah se nevarnost poveča.
- Med delovnim dnem naredite daljše premore, da si lahko opomorete od hrupa in vibracij. Delo načrtujte tako, da je

uporaba naprav, ki povzročajo močne vibracije, razporejena na več dni.

- Če med uporabo naprave na rokah zaznate nelagodje ali razbarvanje kože, takoj prekinite delo. Vključite ustrezne delovne premore. Brez ustreznih odmorov lahko pride do sindroma vibracij v roki in dlani.
- Zmanjšajte tveganje izpostavljenosti vibracijam. Vzdržujte napravo v skladu z napotki v navodilih za uporabo.
- Če napravo pogosto uporabljate, se obrnite na svojega trgovca, da si priskrbite protivibracijsko opremo (npr. ročaje).
- Z napravo ne delajte pri temperaturah, nižjih od 10 °C. V delovnem načrtu opredelite, kako je mogoče omejiti obremenitev zaradi vibracij.

3.3 Obremenitev zaradi hrupa

- Določeni ravni hrupa zaradi te naprave se ni mogoče izogniti. Dela, pri katerih nastaja veliko hrupa, načrtujte za ure, ko je to dopustno in predvideno.
- Po potrebi ustavite dela ob času mirovanja in omejite delovni čas na najnujnejše.

- Za osebno zaščito nosite primerno zaščito za sluh; tudi druge osebe v bližini morajo nositi primerno zaščito za sluh.
- Nacionalni in/ali območni predpisi lahko omejujejo uporabo naprave na določene čase dneva.

3.4 Varnostni napotki za akumulatorsko baterijo in polnilnik

Upoštevajte varnostne napotke za akumulatorsko baterijo in polnilnik v ločenih navodilih za uporabo.

4 MONTAŽA



OPOZORILO!

Nevarnost zaradi nepopolne montaže!

Uporaba nepopolno montirane naprave lahko povzroči hude telesne poškodbe.

- Napravo uporabljajte samo, ko je popolnoma montirana!
- Šele ko je naprava popolnoma montirana, vstavite akumulatorsko baterijo!
- Pred vklopom preverite, da so vse varnostne in zaščitne naprave montirane in delujoče!

4.1 Montaža izpihovalne cevi (11)

1. Potisnite izpihovalno cev (11/1) do oznake na napravi (11/a).
2. Izpihovalno cev (11/1) vpnite z obračanjem (11/b).
3. Preverite, ali je izpihovalna cev varno pritrjena.

5 ZAGON

5.1 Napolnite akumulatorsko baterijo



NAPOTEK

Za podrobne informacije upoštevajte ločena navodila za uporabo za akumulatorsko baterijo in polnilnik.



NAPOTEK

Samodejno prepoznavanje stanja napoljenosti varuje akumulatorsko baterijo pred čezmernim polnjenjem, zato lahko še nekaj časa ostane v polnilniku, vendar ne trajno.



NAPOTEK

Akumulatorsko baterijo pred prvo uporabo do konca napolnite. Akumulatorsko baterijo lahko polnite v poljubnem stanju napoljenosti. Prekinitev polnjenja ne škoduje akumulatorski bateriji.

6 UPRAVLJANJE



OPOZORILO!

Nevarnost telesnih poškodb zaradi zrahljanih delov naprave

Deli naprave, ki se zrahljajo med delovanjem, lahko povzročijo hude telesne poškodbe.

- Pred vklopom naprave preverite, ali so vsi deli naprave trdno nataktnjeni.

6.1 Nameščanje sistema akumulatorskega pasu od (02) do (05)

Sistem akumulatorskega pasu namestite v skladu s slikami od (02) do (05).

6.2 Vstavljanje akumulatorske baterije (06)

Vstavljanje akumulatorske baterije

1. Potisnite (06/a) akumulatorsko baterijo (06/1) v sistem akumulatorskega pasu (06/2), da se zaskoči.

Odstranjevanje akumulatorske baterije

1. Pritisnite in držite tipko za sprostitvev (06/3) na akumulatorski bateriji (06/1).
2. Odstranite (06/b) akumulatorsko baterijo (06/1).

6.3 Vzpostavitev napajanja (07, 08)

Montaža povezovalnega kabla

1. Poravnajte prvi vtič povezovalnega kabla (07/1) na vodilni zatič in vodilni utor vtiča sistema akumulatorskega pasu (07/2), sestavite ju in rahlo zasukajte v desno, da se stikalo za blokiranje in sprostitvev slišno zaskoči (07/3).
2. Poravnajte drugi vtič povezovalnega kabla (08/1) na vodilni zatič in vodilni utor priključne vtičnice, potisnite ga v priključno vtičnico naprave (08/2) (08/a) in rahlo zasukajte v desno, da se stikalo za blokiranje in sprostitvev slišno zaskoči (08/3).

Demontaža povezovalnega kabla

1. Povlecite stikalo za blokiranje in sprostitvev (07/3) nazaj (07/b), vtič rahlo obrnite v levo in ga izvlecite (07/c).
2. Povlecite stikalo za blokiranje in sprostitvev (08/3) nazaj (08/b), vtič rahlo obrnite v levo in ga izvlecite (08/c) iz priključne vtičnice naprave (08/2).

6.4 Upravljanje puhalnika za listje (09, 10)



PREVIDNO!

Nevarnost telesnih poškodb in gmotne škode

Zračni curek in odpihovan material lahko povzročita telesne poškodbe oseb ali živali in jih umažeta.

- Obvezno se prepričajte, da z zračnim curkom in odpihovanim materialom ne poškodujete drugih oseb ali živali ali predmetov.
- Upoštevajte smer vetra.



NAPOTEK

Nikoli ne delajte proti vetru, da ne umažete sebe ali oseb, ki stojijo za vami.

1. Postavite se v varen položaj.

Vklop puhalnika za listje

1. Pritisnite vklopno/izklopno stikalo (09/2). Puhalnik za listje deluje.
2. Za neprekinjeno delovanje pri vklopljenem puhalniku za listje obrnite blokirno ročico (09/1) navzgor.

Turbo način

1. Pri vklopljeni napravi pritisnite tipko za turbo način (10/1). Puhalnik za listje deluje v turbo načinu.

Izklop pihalnika za listje

1. Obrnite blokirno ročico (09/1) navzdol.
2. Spustite vklopno/izklopno stikalo (09/2). Puhalnik za listje je izklopljen.

7 OBNAŠANJE PRI DELU IN DELOVNA TEHNIKA

- Napravo nagnite nekoliko naprej, počasi se pomikajte naprej.
- Napravo premikajte v desno in v levo, da odpihate listje.
- Naprave med delom ne preobremenite.
- Po uporabi odstranite akumulatorsko baterijo in napravo pregledajte glede poškodb.

8 VZDRŽEVANJE IN NEGA

- Naprave ne izpostavljajte mokroti ali vlagi. Ne pršite z vodo.
- Po vsaki uporabi odstranite akumulatorsko baterijo in preverite napravo glede poškodb.

- Napravo redno preverjajte glede ustreznega stanja.
- Preverite, da električni kontakti naprave niso korodirani, po potrebi jih očistite s fino žično krtačo in nato popršite s pršilom za kontakte.

9 POMOČ PRI MOTNJAH



PREVIDNO!

Nevarnost telesnih poškodb

Predmeti z ostrimi robovi in premikajoči se predmeti lahko povzročijo telesne poškodbe.

- Pri vzdrževalnih delih, negi in popravilih vedno nosite zaščitne rokavice!



NAPOTEK

Pri motnjah, ki niso navedene v tej tabeli ali ki jih ne morete sami odpraviti, se obrnite na našo servisno službo.

| Motnja | Vzrok | Ukrep |
|--|---|---|
| Naprava ne piha. | Nastavek je zamašen. | Očistite nastavek. |
| | Sesalna rešetka je zamašena. | Očistite sesalno rešetko. |
| Motor ne deluje. | Akumulatorska baterija je prazna. | Napolnite akumulatorsko baterijo. |
| | Akumulatorska baterija ni vstavljena ali ni pravilno nameščena. | Pravilno vstavite akumulatorsko baterijo. |
| | Akumulatorska baterija je prehladna ali pretopla. | Akumulatorsko baterijo rahlo segrejte ali počakajte, da se ohladi. |
| Motor deluje s prekinitvami. | Regulator hitrosti zraka je pokvarjen. | Obiščite servisno delavnico AL-KO. |
| Motor se izklopi. | Zaščitno stikalo motorja je izklopilo napravo. | Počakajte, da zaščitno stikalo motorja znova vklopi napravo. |
| | Prezračevalne reže so umazane. | Očistite napravo. |
| Čas uporabe akumulatorske baterije je znatno krajši. | Akumulatorska baterija je izpraznjena, saj dlje časa ni bila uporabljena. | Napolnite akumulatorsko baterijo. |
| | Čas polnjenja akumulatorske baterije se je iztekel. | Zamenjajte akumulatorsko baterijo. Uporabite samo originalni pribor proizvajalca. |

| Motnja | Vzrok | Ukrep |
|---|--|--|
| Akumulatorske baterije ni mogoče napolniti. | Kontakti na akumulatorski bateriji so umazani. | Obiščite servisno delavnico AL-KO. |
| | Akumulatorska baterija ali polnilnik sta pokvarjena. | Naročite nadomestne dele. Obiščite servisno delavnico AL-KO. |
| | Akumulatorska baterija je pregreta. | Počakajte, da se akumulator ohladi. |

10 TRANSPORT

Pred transportom opravite naslednje ukrepe:

1. Izklopite napravo.
2. Odstranite akumulatorsko baterijo iz naprave.
3. Skladno s predpisi zapakirajte akumulatorsko baterijo (glejte spodaj).



NAPOTEK

Nazivna energija akumulatorske baterije znaša več kot 100 Wh! Upoštevajte naslednje napotke za transport!

Vsebovani litij-ionski akumulator je predmet zakona o nevarnih snoveh, vendar pa ga je mogoče transportirati tudi ob poenostavljenih pogojih:

- Zasebni uporabnik lahko akumulatorsko baterijo transportira v cestnem prometu brez nadaljnjih omejitev, če je le-ta zapakirana v maloprodajni embalaži in se transport uporablja za zasebne namene.
- Poslovni uporabniki, ki transport izvajajo v povezavi s svojo osrednjo dejavnostjo (npr. dostave na delovišča ali predstavitevne lokacije in z njih), prav tako lahko izkoristijo to poenostavitev.

V obeh primerih je treba s previdnostnimi ukrepi obvezno preprečiti sprostitve vsebine. V drugih primerih je treba obvezno upoštevati zakon o nevarnih snoveh. Ob neupoštevanju pošiljatelj, morda pa tudi prevozniku, grozijo znatne globe.

Dodatni napotki za prevoz in pošiljanje

- Litij-ionske akumulatorske baterije transportirajte oz. pošiljajte samo v brezhibnem stanju!
- Za transport akumulatorskih baterij uporabljajte izključno originalno škatlo ali primer-no škatlo za nevarne snovi (ni potrebno pri akumulatorskih baterijah z nazivno energijo manj kot 100 Wh).
- Prelepitate odprte kontakte akumulatorske baterije, da preprečite kratki stik.

- Zavarujte akumulatorsko baterijo v embalaži pred premikanjem, da preprečite poškodbe akumulatorske baterije.
- Pri transportu oz. pošiljanju (npr. prek kurirske ali dostavne službe) zagotovite pravilno označitev in dokumentacijo za pošiljanje.
- Predhodno se informirajte, ali Zeleni ponudnik nudi storitev transporta in pokažite svojo pošiljko.

Priporočamo, da v pripravo pošiljke vključite strokovnjaka za nevarne snovi. Upoštevajte tudi morebitne dodatne nacionalne predpise.

11 SKLADIŠČENJE

Po vsaki uporabi temeljito očistite napravo in – če so na voljo – namestite zaščitna pokrivala. Hranite napravo na suhem mestu z možnostjo zaklepanja in izven dosega otrok.

Pred delovnimi premori, ki trajajo dlje kot 30 dni, izvedite naslednja dela:

- Napravo temeljito očistite in hranite v suhem prostoru.

11.1 Skladiščenje akumulatorske baterije in polnilnika



NEVARNOST!

Nevarnost eksplozije in požarov!

Če akumulatorska baterija eksplodira zaradi shranjevanja na mestih z odprtim plamenom ali viri toplote, lahko pride do smrti ali hudih telesnih poškodb oseb.

- Hranite akumulatorsko baterijo na hladnem in suhem mestu, vendar ne pred odprtim plamenom ali ob virih toplote.



NAPOTEK

Samodejno prepoznavanje stanja napolnjenosti varuje akumulatorsko baterijo pred čezmernim polnjenjem, zato lahko še nekaj časa ostane v polnilniku, vendar ne trajno.

- Akumulatorsko baterijo shranite na suhem mestu, zaščitenem pred zmrzovanjem, pri predpisani temperaturi skladiščnega prostora (glejte navodila za uporabo akumulatorske baterije); akumulatorska baterija mora biti napolnjena pribl. 40–60 %.
- Zaradi nevarnosti kratkega stika akumulatorske baterije ne shranjujte v bližini kovinskih predmetov ali predmetov, ki vsebujejo kisline.
- Po pribl. 6 mesecih skladiščenja polnite akumulatorsko baterijo pribl. 2 uri.

12 ODSTRANJEVANJE

Napotki k Uredbi o odpadni električni in elektronski opremi



- Stara električna in elektronska oprema ne sodi med gospodinjne odpadke, temveč jo je treba odstraniti ločeno!
- Stare baterije ali akumulatorje, ki niso fiksno vgrajeni v staro napravo, je treba pred oddajo

odstraniti iz naprave! Njihovo odstranjevanje urejajo predpisi za baterije.

- Lastniki oz. uporabniki električnih in elektronskih naprav jih morajo po uporabi skladno z zakonom vrniti.
- Končni uporabnik nosi odgovornost za izbris osebnih podatkov s stare naprave za odstranitev!

Simbol prekrizanega zabojnika za odpadke pomeni, da se odpadne električne in elektronske opreme ne sme odvreči med gospodinjne odpadke.

Odpadno električno in elektronsko opremo lahko brezplačno oddate na naslednjih mestih:

- javna komunalna oz. zbirna mesta (npr. komunalni objekti);
- prodajna mesta električnih naprav (fizična in spletna), kjer so prodajalci obvezani sprejeti vračila oziroma kjer to storitev prostovoljno ponujajo.

Te izjave veljajo samo za naprave, ki so nameščene in kupljene v Evropski uniji in za katere velja evropska Direktiva 2012/19/EU. V državah izven Evropske unije lahko veljajo drugačna določila za odstranjevanje stare električne in elektronske opreme.

13 SERVISNA SLUŽBA/SERVIS

V primeru vprašanj glede garancije, popravil ali nadomestnih delov se obrnite na najbližjo ser-

visno delavnico AL-KO. Najdete jo na naslednjem naslovu:

www.al-ko.com/service-contacts

14 GARANCIJA

Morebitne napake materiala ali proizvodne napake na napravi bomo znotraj zakonskega obdobja veljavnosti, ki velja za garancijske zahteve, po naši izbiri opravili s popravilom ali nadomestilom. Obdobje veljavnosti garancije je odvisno od veljavne zakonodaje v državi, v kateri je bila naprava kupljena.

Naša garancija velja samo, če:

- so ta navodila za uporabo upoštevana,
- je bila naprava strokovno uporabljena,
- so bili uporabljeni originalni nadomestni deli.

Garancija preneha veljati, če:

- so bili izvedeni samovoljni poskusi popravila,
- so bile izvedene samovoljne tehnične spremembe,
- naprava ni bila uporabljena v skladu z namenom uporabe.

Garancija ne velja za:

- poškodbe laka, ki so posledica normalne uporabe,
- obrabne dele, ki so na kartici nadomestnih delov označeni z okvirjem xxxxxx (x).

Garancija začne veljati, ko napravo kupi prvi končni uporabnik. Velja datum na računu. S to izjavo in originalnim potrdilom o nakupu se obrnite na vašega prodajalca ali na najbližjo pooblaščenno servisno službo. Ta izjava ne vpliva na zakonske garancijske zahtevke, ki jih ima kupec do prodajalca.

15 PREVOD ORIGINALNE IZJAVE EU/ES O SKLADNOSTI

S polno odgovornostjo s to izjavo potrjujemo, da izdelek v obliki, ki se prodaja na trgu, ustreza zahtevam usklajenih direktiv EU, varnostnih standardov EU in specifičnih standardov, ki veljajo za ta izdelek.

| | | |
|---|---|---|
| Izdelek Akumulatorski pihalnik za listje | Proizvajalec AL-KO Geräte GmbH Ichenhauser Str. 14 D-89359 Kötz | Oseba, odgovorna za pripravo dokumentacije Andreas Hedrich Ichenhauser Str. 14 D-89359 Kötz |
| Serijska številka G2043022 | | |
| Tip LB 4250 | Direktive EU 2006/42/ES 2014/30/EU 2000/14/ES 2011/65/EU | Usklajeni standardi EN 60335-1:2012+A11:2014 EN 50636-2-100:2014 EN 62233:2008 EN 55014-1:2006+A1:2009 +A2 2011 EN 55014-2:2015 EN ISO 12100:2010 |
| Raven zvočne moči EN ISO 3744 izmerjena/zagotovljena 98 dB(A)/101 dB(A) | Ugotavljanje skladnosti 2000/14/ES, priloga VI | |

Kötz, 19. 6. 2018



Dr. Wolfgang Hergeth,
generalni direktor

PRIJEVOD ORIGINALNIH UPUTA ZA UPORABU




Sadržaj

| | | | | | |
|-------|--|-----|------|--|-----|
| 1 | Informacije o Uputama za uporabu..... | 105 | 11 | Skladištenje..... | 115 |
| 1.1 | Simboli na naslovnoj stranici..... | 105 | 11.1 | Skladištenje akumulatora i punjača | 115 |
| 1.2 | Objašnjenja oznaka i signalnih riječi .. | 105 | 12 | Zbrinjavanje..... | 115 |
| 2 | Opis proizvoda..... | 106 | 13 | Korisnička služba/Servis | 116 |
| 2.1 | Namjenska uporaba..... | 106 | 14 | Jamstvo | 116 |
| 2.2 | Moguća predvidiva nepravilna uporaba | 106 | 15 | Prijevod originalne EU/EZ izjave o sukladnosti | 117 |
| 2.3 | Ostale opasnosti | 106 | | | |
| 2.4 | Sigurnosni i zaštitni uređaji | 106 | | | |
| 2.5 | Simboli na uređaju | 106 | | | |
| 2.6 | Opseg isporuke | 107 | | | |
| 2.7 | Pregled proizvoda (01)..... | 107 | | | |
| 3 | Sigurnosne napomene..... | 107 | | | |
| 3.1 | Sigurnosne napomene za akumulatorske uređaje za puhanje lišća..... | 107 | | | |
| 3.1.1 | Sigurnost na radnome mjestu..... | 109 | | | |
| 3.1.2 | Sigurnost ljudi, životinja i imovine | 109 | | | |
| 3.1.3 | Sigurnost uređaja | 110 | | | |
| 3.2 | Opterećenje vibracijama | 111 | | | |
| 3.3 | Izloženost buci | 112 | | | |
| 3.4 | Sigurnosne napomene za akumulator i punjač..... | 112 | | | |
| 4 | Montaža | 112 | | | |
| 4.1 | Montaža cijevi za puhanje (11) | 112 | | | |
| 5 | Puštanje u rad..... | 112 | | | |
| 5.1 | Napunite akumulator | 112 | | | |
| 6 | Rukovanje..... | 113 | | | |
| 6.1 | Postavite akumulatorski sustav remenja (02) do (05)..... | 113 | | | |
| 6.2 | Umetanje akumulatora (06)..... | 113 | | | |
| 6.3 | Spajanje na strujno napajanje (07, 08)..... | 113 | | | |
| 6.4 | Rukovanje puhačem lišća (09, 10)..... | 113 | | | |
| 7 | Ponašanje pri radu i radna tehnika | 113 | | | |
| 8 | Održavanje i njega | 113 | | | |
| 9 | Pomoć u slučaju smetnji | 114 | | | |
| 10 | Transport | 114 | | | |


1 INFORMACIJE O UPUTAMA ZA UPORABU

- Kod njemačke verzije radi se o originalnim uputama za uporabu. Sve ostale jezične verzije prijevodi su originalnih uputa za uporabu.
- Ove Upute za uporabu držite na lako dostupnom mjestu kako bi vam bile pri ruci kada vam zatrebaju informacije o uređaju.
- Uređaj prosljeđujte drugim osobama samo s ovim Uputama za uporabu.
- Pročitajte i slijedite sigurnosne napomene i upozorenja iz ovih Uputa za uporabu.

1.1 Simboli na naslovnoj stranici

| Simbol | Značenje |
|---|--|
|  | Prije prvog korištenja obavezno pažljivo pročitajte ove Upute za uporabu. To je preduvjet sigurnog rada i rukovanja bez smetnji. |
|  | Upute za uporabu |
|  | Oprezno rukujte litij-ionskim punjivim baterijama! Posebice napomene o transportu, skladištenju i zbrinjavanju koje se navode u ovim Uputama za uporabu! |

1.2 Objašnjenja oznaka i signalnih riječi

-  **OPASNOST!**
Pokazuje neposrednu opasnost koja – ako se ne izbjegne – uzrokuje smrt ili tešku ozljedu.

**UPOZORENJE!**

Pokazuje potencijalnu opasnost koja bi – ako se ne izbjegne – mogla uzrokovati smrt ili tešku ozljedu.

**OPREZ!**

Pokazuje potencijalnu opasnost koja bi – ako se ne izbjegne – mogla uzrokovati manju ili umjerenu ozljedu.

POZOR!

Pokazuje situaciju koja bi – ako se ne izbjegne – mogla uzrokovati materijalnu štetu.

**NAPOMENA**

Posebne napomene za bolju razumljivost i rukovanje.

2 OPIS PROIZVODA

Ove Upute za uporabu opisuju ručni akumulatorski uređaj za puhanje lišća.

2.1 Namjenska uporaba

Akumulatorski puhač lišća predviđen je za privatnu primjenu. Može se koristiti za:

- Otpuhavanje i sakupljanje lišća, trave, prljavštine i korova u hrpu.

Prije početka radova montirajte isporučene dijelove pribora.

Svaka druga uporaba i nedozvoljene pregradnje ili ugradnje smatrat će se pogrešnom primjenom i bit će temelj za ukidanje jamstva kao i za gubitak sukladnosti (oznake CE) i odbacivanje svake odgovornosti proizvođača u odnosu na štete za korisnika ili trećih strana.

2.2 Moguća predvidiva nepravilna uporaba

Uređaj nije predviđen ni za komercijalnu primjenu u javnoj praksi i na sportskim terenima kao ni za primjenu u poljoprivredi ni šumarstvu.

2.3 Ostale opasnosti

I kod pravilne uporabe uređaja uvijek postoji dodatni rizik koji se ne može isključiti. Zbog vrste i načina izrade uređaja moguće su sljedeće potencijalne opasnosti, ovisno o uporabi:

- Izbacivanje odrezanog materijala, zemlje i kamenčića
- Udisanje čestica odrezanog materijala ako se nosi zaštita disanja.
- Oštećenje sluha ako se ne nosi zaštita sluha.


2.4 Sigurnosni i zaštitni uređaji**UPOZORENJE!****Opasnost od ozljeda**

Neispravne i deaktivirane sigurnosne i zaštitne naprave mogu izazvati teške ozljede.

- Pobrinite se za popravak sigurnosnih i zaštitnih naprava.
- Nikada ne isključujte sigurnosne i zaštitne naprave.

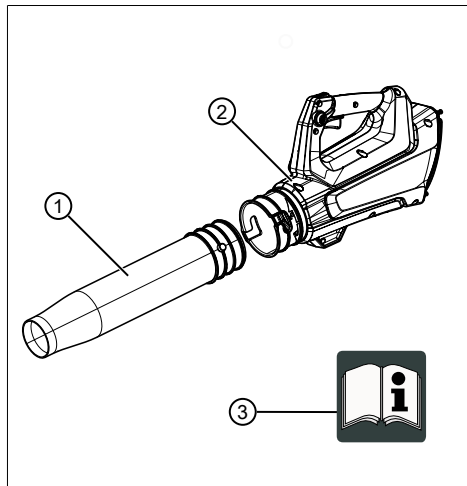
2.5 Simboli na uređaju

| Simbol | Značenje |
|--------|---|
| | Poseban oprez pri rukovanju! |
| | Prije pokretanja pročitajte upute za uporabu! |
| | Opasnost od izbačenih predmeta! |
| | Treće osobe udaljite iz područja opasnosti! |
| | Ne stavljati ruke u ventilator! |
| | Opasnost od rotirajućih dijelova. |
| | Prije održavanja pročitajte Upute za uporabu. |
| | Nosite zaštitu za oči i sluh! |

| Simbol | Značenje |
|--|-----------------------------------|
|  | Uređaj zaštitite od kiše i vlage! |

2.6 Opseg isporuke

U opseg isporuke spadaju ovdje navedene stavke. Provjerite jesu li sadržane sve stavke.



| Br. | Dio |
|-----|------------------|
| 1 | Cijev za puhanje |
| 2 | Osnovni uređaj |
| 3 | Upute za uporabu |



NAPOMENA

Akumulator, punjač i sustav remena nisu u opsegu isporuke i stoga ih treba zasebno kupiti.

Pod sljedećim kataloškim brojevima dostupni su sljedeći dijelovi:

- Litij-ionski akumulator – kat. br. 127390
- Punjač – C150 Li - kat. br. 127391
- Akumulatorski sustav remenja BTA 42 – kat. br. 127442

2.7 Pregled proizvoda (01)

Pregled proizvoda daje pregled uređaja.

| Br. | Dio |
|-----|--|
| 1 | Cijev za puhanje |
| 2 | Akumulatorski puhač lišća |
| 3 | Ručica za fiksiranje sklopke za uključivanje/isključivanje bez prijelaza |
| 4 | Tipka Turbo |
| 5 | Ručica s priključnom čahurom spojnog kabela |
| 6 | Sklopka za uključivanje/isključivanje bez prijelaza |
| 7 | Akumulator* |
| 8 | Punjač s mrežnim utikačem* |
| 9 | Akumulatorski sustav remenja s priključnim kabelom* |
| 10 | Upute za uporabu |

* Nije uključen u opseg isporuke

3 SIGURNOSNE NAPOMENE



OPASNOST!

Opasnost po život i opasnost od teških ozljeda!

Nepoznavanje sigurnosnih napomena i upute za rukovanje može dovesti do najtežih ozljeda, a čak i smrti.

- Prije korištenja uređaja uzmite u obzir sve sigurnosne napomene i upute za rukovanje koje se navode u ovim Uputama za uporabu te drugim uputama na koje se ovdje ukazuje.
- Svu isporučenu dokumentaciju čuvajte za buduću uporabu.

3.1 Sigurnosne napomene za akumulatorske uređaje za puhanje lišća

Korisnik

- Pažljivo pročitajte ove sigurnosne napomene. Upoznajte se s elementima za upravljanje i podešavanje te namjen-skom uporabom uređaja.

- Ovaj uređaj ne smiju koristiti djeca, osobe ograničenih tjelesnih, osjetilnih ili duševnih sposobnosti, osobe koje nemaju dovoljno iskustva i znanja te osobe koje nisu upoznate s uputama. Lokalni propisi mogu odrediti dobnu granicu korisnika.
- Osobe s jakim ili složenim ograničenjima mogu zahtijevati dodatne mjere opreza osim ovdje navedenih uputa.
- Uređaj ne koristite pod utjecajem alkohola, droga ili lijekova.
- Korisnik je sam odgovoran za nesreće drugih osoba i za njihovu imovinu.

Priprema

- Uvijek prije uporabe provjerite jesu li zaštitni sklopovi i poklopci oštećeni, nedostaju li ili su pogrešno postavljeni. Oštećene zaštitne sklopove i poklopce potrebno je zamijeniti, a sve nedostajuće zaštitne sklopove i poklopce nadomjestiti.
- S uređajem nemojte nikada raditi dok su ljudi, osobito djeca ili kućni ljubimci, u neposrednoj blizini.
- Prije rada uklonite opasne predmete iz radnog područja,

npr. granje, staklene i metalne dijelove, kamenje.

Rad

- Dok radite s uređajem, uvijek nosite zaštitne naočale i čvrstu obuću.
- S uređajem nemojte raditi u lošim vremenskim uvjetima, osobito ako je u pitanju grmljavina.
- Uređaj upotrebljavajte samo na dnevnom svjetlu ili dobrom umjetnom svjetlu.
- Uređaj nikada nemojte upotrebljavati ako su zaštitni sklopovi i poklopci oštećeni ili nedostaju.
- Uređaj uvijek odspojite iz napajanja, odnosno izvadite uklonjive akumulatore ili baterije:
 - uvijek kada uređaj ostavljate bez nadzora
 - prije uklanjanja blokade unutar uređaja
 - prije provjeravanja i čišćenja stroja ili izvođenja bilo kakvih radova na njemu
 - uvijek kada uređaj počne abnormalno vibrirati
- Uvijek se uvjerite da odzračni otvori na uređaju nisu začepljeni stranim tijelima.

- Nakon kontakta s opasnim predmetima i stranim tijelima potražite oštećenja uređaja. Oštećeni uređaj odnesite na popravak.

Održavanje i čuvanje

- Prije provođenja radova održavanja i čišćenja, uvijek isključite napajanje uređaja, odnosno aktivirajte blokadu uključivanja, izvadite uklonjive akumulatore ili baterije.
- Kod radova održavanja, njege i čišćenja uvijek nosite zaštitne rukavice.
- Upotrebljavajte samo zamjenjske dijelove i pribor preporučene od strane proizvođača.
- Redovito provjeravajte i održavajte uređaj. Uređaj smije popravljati samo servis tvrtke AL-KO.
- Dok uređaj ne upotrebljavate, spremite ga izvan dohvata djece.

3.1.1 Sigurnost na radnome mjestu

- Radite samo po dnevnom svjetlu ili vrlo jakom umjetnom osvjetljenju.
- Prije rada uklonite opasne proizvode i predmete iz radnog područja, npr. Eksplozivne i zapaljive proizvode, vrući pepeo, ostatke sagorijevanja,

tinjajuće cigarete, granje, komade stakle, oštre predmete, komade metala, kamenje.

- Uređaj pogonite samo na čvrstoj i ravnoj podlozi, a ne na padinama.
- Pazite na stabilnost.
- Tijekom rada se krećite oprezno i sporo. Nemojte trčati. Pazite na prepreke.
- Prilikom rada na padini:
 - Nikada na radite na glatkoj i klizavoj padini.
 - Uvijek pazite na sigurno uporište.
 - Lišće uvijek treba puhati u blizini tla.
 - Nikada padine ne obrađujte uzbrdo.

3.1.2 Sigurnost ljudi, životinja i imovine

- Uređaj koristite samo za radove za koje je predviđen. Ne-namjenska uporaba može uzrokovati ozljede i oštećenja imovine.
- Odgovorni ste za nezgode i ugrožavanje drugih ljudi ili njihove imovine.
- Uključite uređaj samo kada se u radnom području ne nalaze osobe ni životinje.
- Održavajte sigurnosni razmak od ljudi i životinja ili isključite

uređaj ako mu se približavaju ljudi i životinje.

- Cijev za puhanje nemojte usmjeravati prema ljudima ni životinjama.
- Smeće nikada nemojte otpuhivati u smjeru ljudi uokolo ili kućnih ljubimaca.
- Tijekom rada odmaknite oči i uši od usisnog otvora.
- Nikada ne hvatajte rešetke za usis i ventilaciju dok motor radi. Rotirajući dijelovi uređaja mogu uzrokovati ozljede.
- Uređaj uvijek isključite kada ga ne trebate, npr. kod promjene radnog područja i radova održavanja i čišćenja.
- Odmah isključite uređaj kada se dogodi nezgoda kako biste izbjegli daljnje ozljede i materijalnu štetu.
- Uređaj nikada ne koristite s istrošenim ili neispravnim dijelovima. Dotrajali ili neispravni dijelovi uređaja mogu izazvati teške ozljede.
- Uređaj držite izvan dohvata djece.
- Prije prelaženja šljunčanih staza obavezno isključite uređaj.
- Nikada ne odlažite uključeni uređaj na šljunak.

3.1.3 Sigurnost uređaja

- Uređaj koristite samo u sljedećim uvjetima:
 - Uređaj nije onečišćen, posebno ne benzinom i uljem.
 - Uređaj ne pokazuje znake oštećenja, posebno ne na štitniku.
 - Funkcioniraju svi upravljački elementi.
 - Svi dodatni dijelovi potrebni za određeni način rada montirani su na uređaj.
- Ne preopterećujte uređaj. Predviđen je za radove u privatnom području. Preopterećivanja uzrokuju oštećenja uređaja.
- Pri radu nikada nemojte zapriječiti usisnu i ventilacijsku rešetku kako se motor ne bi pregrijao.
- Ako motor nepravilno radi i počne jako vibrirati, odmah isključite uređaj. U ovom slučaju postoji kvar na uređaju.
- Uređaj nikada ne koristite s istrošenim ili neispravnim dijelovima. Neispravne dijelove uvijek zamijenite originalnim zamjenskim dijelovima proizvođača. Ako se koristi uređaj s istrošenim ili neispravnim dijelovima, proizvođač neće pri-

hvatiti nikakve zahtjeve za primjenu uvjeta iz jamstva.

3.2 Opterećenje vibracijama

■ **Opasnost od vibracija**

Stvarna vrijednost emisije vibracija tijekom uporabe uređaja može odstupati od vrijednosti koju je naveo proizvođač. Prije odnosno tijekom uporabe obratite pozornost na sljedeće faktore:

- Koristi li se uređaj u skladu s propisima?
- Reže li se odn. obrađuje li se materijal na pravilan način?
- Je li uređaj u stanju ispravnom za uporabu?
- Je li montirana ručka i po potrebi antivibracijska ručka te jesu li pravilno učvršćene na uređaj?
- Uređaj neka radi samo na broju okretaja motora koji je potreban za određeni posao. Izbjegavajte maksimalni broj okretaja kako bi se smanjila buka i vibracije.
- Nepravilna uporaba i održavanje mogu povećati buku i vibracije uređaja. To uzrokuje oštećenje zdravlja. U tom slučaju odmah isključite uređaj te ga dajte na popravak u ovlaštenu servisnu radionicu.
- Stupanj vibracijskog opterećenja ovisi o poslu koji se obavlja odnosno o primjeni uređaja. Procijenite ga i uvedite stanke u radu. Time se značajno smanjuje vibracijsko opterećenje tijekom cjelokupnog vremena rada.
- Produžena uporaba uređaja uzrokuje vibracije rukovatelja i može prouzročiti probleme s cirkulacijom („bijeli prsti”). Kako bi se izbjegao taj rizik, nosite rukavice i ruke održavajte toplima. Ako se pojavi neki simptom „bijelih prstiju”, odmah posjetite liječnika. U te simptome spadaju: Gubitak osjeta, gubitak osjetljivosti, trnci, svrbež, bol, gubitak snage, promjena boje ili stanja kože. Obično se ti simptomi odnose na prste, šake ili puls. Kod niskih temperatura opasnost se povećava.
- Provodite dulje stanke tijekom radnog dana kako biste se mogli oporaviti od buke i vibracija. Svoj posao isplanirajte tako da se upotreba uređaja koji stvaraju snažne vibracije raspoređi na nekoliko dana.
- Ako primijetite neugodan osjećaj ili promjenu boje kože na rukama tijekom uporabe uređaja, odmah prestanite raditi.

Provodite dovoljno stanki. Bez dovoljnih stanki u radu može doći do pojave sindroma vibrirajućih šaka/ruku.

- Smanjite rizik od izlaganja vibracijama. Uređaj održavajte sukladno uputama u radnom priručniku.
- Ako se uređaj često koristi, obratite se svom prodavaču za kupnju dodatne opreme za zaštitu od vibracija (npr. ručke).
- Izbjegavajte raditi s uređajem na temperaturama ispod 10 °C. U planu rada odredite kako se opterećenje vibracijama može ograničiti.

3.3 Izloženost buci

- Izloženost buci pri radu s ovim uređajem ne može se izbjeći. Radove s intenzivnom bukom izvodite u dopušteno i odobreno vrijeme.
- Po potrebi se pridržavajte vremena odmora te trajanje radova ograničite na minimalno potrebno.
- Za svoju osobnu zaštitu i za zaštitu osoba u blizini potrebno je nositi odgovarajuće štitičke sluha.
- Nacionalni i/ili regionalni propisi mogu ograničiti uporabu

uređaja na određena razdoblja u danu.

3.4 Sigurnosne napomene za akumulator i punjač

Uvažite sigurnosne napomene za akumulator i punjač koje se navode u zasebnim uputama za uporabu.

4 MONTAŽA



UPOZORENJE!

Opasnost od ozljeda zbog nepotpune montaže!

Rad nepotpuno montiranog uređaja može izazvati teške ozljede.

- Uređaj pogonite samo kada je potpuno montiran!
- Akumulator umetnite u uređaj tek kada je potpuno montiran!
- Prije uključivanja svih sigurnosnih i zaštitnih mehanizama provjerite jesu li na mjestu i ispravni!

4.1 Montaža cijevi za puhanje (11)

1. Cijev za puhanje (11/1) gurnite do graničnika u uređaj (11/a).
2. Blokirate cijev za puhanje (11/1) okretanjem (11/b).
3. Provjerite pričvršćenost cijevi za puhanje.

5 PUŠTANJE U RAD

5.1 Napunite akumulator



NAPOMENA

Uzmite u obzir detaljne informacije iz zasebnih uputa za uporabu akumulatora i punjača.



NAPOMENA

Akumulator je kod punjenja zaštićen od prepunjavanja automatskim prepoznavanjem razine napunjenosti i zbog toga neko vrijeme može ostati spojen na punjač, ali ne trajno.

**NAPOMENA**

Akumulator potpuno napunite prije prve uporabe. Akumulator se može puniti u bilo kojem stanju napunjenosti. Prekidanje punjenja ne šteti akumulatoru.

6 RUKOVANJE**UPOZORENJE!**

Opasnost od ozljede zbog dijelova uređaja koji se otpuštaju

Dijelovi uređaja koji se otpuštaju tijekom rada mogu izazvati teške ozljede.

- Prije uključivanja uređaja provjerite jesu li svi dijelovi uređaja čvrsto nataknuti.

6.1 Postavite akumulatorski sustav remenja (02) do (05)

Akumulatorski sustav remenja postavite prema slici (02) do (05).

6.2 Umetanje akumulatora (06)**Umetanje akumulatora**

1. Gurnite akumulator (06/1) u akumulatorski sustav remenja (06/2) (06/a) tako da se ugla-
vi.

Izvucite akumulator

1. Pritisnite gumb za deblokadu (06/3) na akumulatoru (06/1) i zadržite ga.
2. Izvucite akumulator (06/1) (06/b).

6.3 Spajanje na strujno napajanje (07, 08)**Montiranje priključnog kabela**

1. Prvi utikač priključnog kabela (07/1) poravnajte s vodećim zatikom i vodećim otvorom (07/2), ukopčajte ih i lagano okrenite u smjeru kazaljke sata, dok ne začujete da je sklopka za zaključavanje i otključavanje (07/3) uglavljena.
2. Drugi utikač priključnog kabela (08/1) poravnajte s vodećim zatikom i vodećim otvorom priključne utičnice, gurnite u priključnu utičnicu uređaja (08/2) (08/a) i lagano okrenite u smjeru kazaljke sata, dok ne začujete da je sklopka za zaključavanje i otključavanje (08/3) uglavljena.

Demontiranje priključnog kabela

1. Sklopku za zaključavanje i otključavanje (07/3) povucite prema natrag (07/b), utikač lagano okrenite ulijevo i izvucite ga (07/c).

2. Sklopku za zaključavanje i otključavanje (08/3) povucite prema natrag (08/b), utikač lagano okrenite ulijevo i izvucite ga iz priključne utičnice uređaja (08/2) (08/c).

6.4 Rukovanje puhačem lišća (09, 10)**OPREZ!**

Opasnost od ozljede i materijalne štete

Zračni mlaz i otpuhani materijal mogu ozlijediti ili zaprijeti ljude i životinje.

- Obavezno pazite na to da zračni mlaz i otpuhani materijal ne ugrozi ljude ni životinje te da ne ošteti stvari.
- Pazite na smjer vjetra.

**NAPOMENA**

Nikada nemojte raditi prema vjetru kako ne biste zaprijetili ljude ni životinje koji se nalaze iza vas.

1. Zauzmite stabilan položaj.

Uključivanje puhača lišća

1. Pritisnite sklopku za uključivanje/isključavanje (09/2). Puhač lišća radi.
2. Kada je puhač lišća uključen, ručicu za fiksiranje (09/1) okrenite prema gore za trajni rad.

Način rada Turbo

1. Kada je uređaj uključen, pritisnite tipku Turbo (10/1). Puhač lišća radi u režimu Turbo.

Isključivanje puhača lišća

1. Ručicu za fiksiranje (09/1) okrenite prema dolje.
2. Otpustite sklopku za uključivanje/isključavanje (09/2). Puhač lišća je isključen.

7 PONAŠANJE PRI RADU I RADNA TEHNIKA

- Uređaj lagano nagnite prema naprijed te se polako krećite prema naprijed.
- Uređaj nikada ne zakrećite desno i lijevo da biste otpuhali lišće.
- Tijekom rada ne preopterećujte uređaj.
- Nakon uporabe uklonite akumulator i provjerite štete na uređaju.

8 ODRŽAVANJE I NJEGA

- Uređaj ne izlažite vlazi. Nemojte ga prskati vodom.

- Nakon svake primjene uklonite akumulator i provjerite oštećenja uređaja.
- U redovitim vremenskim razdobljima provjeravajte urednost stanja uređaja.
- Provjerite koroziju električnih kontakata te ih po potrebi očistite finim žičanim kistom, a zatim ih poprskajte sprejem za kontakte.

9 POMOĆ U SLUČAJU SMETNJI



OPREZ!

Opasnost od ozljeda

Oštri i pomični dijelovi uređaja mogu uzrokovati ozljede.

- Kod radova održavanja, njege i čišćenja uvijek nosite zaštitne rukavice!



NAPOMENA

Kod smetnji koje nisu navedene u ovoj tablici ili koje ne možete ukloniti sami, obratite se našoj servisnoj službi.

| Smetnja | Uzrok | Uklanjanje |
|---|--|---|
| Uređaj ne puše. | Začepljen je nastavak. | Očistite nastavak. |
| | Začepljena je usisna rešetka. | Očistite usisnu rešetku. |
| Motor ne radi. | Akumulator je prazan. | Napunite akumulator. |
| | Nedostaje akumulator ili pravilno ne naliježe. | Pravilno umetnite akumulator. |
| | Akumulator je prehladan ili prevruć. | Malo zagrijte akumulator ili pričekajte da se rashladi. |
| Motor radi s prekidima. | Regulator brzine zraka nije ispravan. | Potražite servisera tvrtke AL-KO. |
| Motor se isključuje. | Zaštitna sklopka motora je isključena. | Pričekajte dok zaštitna sklopka motora ponovno ne uključi uređaj. |
| | Zaprljani su ventilacijski otvori. | Očistite uređaj. |
| Radno vrijeme akumulatora znatno je skraćeno. | Ispraznite akumulator, jer se nije koristio dulje vrijeme. | Napunite akumulator. |
| | Istekao je vijek trajanja akumulatora. | Zamijenite akumulator. Koristite samo originalni pribor proizvođača. |
| Akumulator se ne puni. | Zaprljani su kontakti akumulatora. | Potražite servisera tvrtke AL-KO. |
| | Akumulator ili punjač u kvaru. | Naručite zamjenske dijelove. Potražite servisera tvrtke AL-KO. |
| | Akumulator je pregrijan. | Pričekajte da se rashladi akumulator. |

10 TRANSPORT

Prije transporta provedite sljedeće korake:

1. Isključite uređaj.
2. Izvadite akumulator iz uređaja.

3. Zapakirajte akumulator na propisan način (vidi dolje).



NAPOMENA

Nazivna energija akumulatora je veća od 100 Wh! Stoga uzmite u obzir sljedeće napomene za transport!

Sadržani litij-ionski akumulator podliježe pravilima o opasnom teretu, no može se transportirati prema smanjenim zahtjevima:

- Privatni korisnik može transportirati akumulator bez dodatnih zahtjeva na prometnicama, dok god je zapakiran za maloprodaju te se transportira u privatne svrhe.
- Komercijalni korisnici koji izvršavaju transport u povezanosti s glavnom djelatnosti (npr. isporuke od i do gradilišta ili prezentacije), također mogu iskoristiti takve smanjene zahtjeve.

U oba slučaja moraju se poduzeti hitne mjere kako bi se spriječilo curenje sadržaja. U drugim slučajevima obavezno se trebaju poštivati pravila o opasnom teretu! Kod zanemarivanja pošiljatelju i prijevozniku prijete kazne.

Dodatne napomene o transportu i slanju

- Litij-ionske akumulatore transportirajte ili šaljte samo u neoštećenom stanju!
- Za transport akumulatora isključivo koristite originalnu kartonsku kutiju ili prikladnu kartonsku kutiju za transport opasne robe (nije potrebno kod akumulatora s manje od 100 Wh nazivne snage).
- Preljepite otvorene kontakte akumulatora kako biste spriječili kratki spoj.
- Zaštitite akumulator od sklizanja unutar ambalaže kako se ne bi oštetio.
- Osigurajte ispravno označavanje i dokumentaciju pošiljke pri transportu ili isporuci (npr. preko dostavne tvrtke ili špeditera).
- Prethodno se informirajte o mogućnosti transporta preko odabrane tvrtke, a zatim prijavite pošiljku.

Preporučujemo angažiranje stručnjaka za opasne terete kako bi vam pomogao oko pripremanja pošiljke. Uvažite i eventualne nacionalne propise.

11 SKLADIŠTENJE

Nakon svake uporabe temeljito očistite uređaj i, ako postoje, stavite sve zaštitne poklopce. Uređaj čuvajte na suhom mjestu s mogućnošću zaključavanja i izvan dohvata djece.

Prije radnih stanki koje traju dulje od 30 sati napravite sljedeće:

- Temeljito očistite uređaj i držite ga u suhoj prostoriji.

11.1 Skladištenje akumulatora i punjača



OPASNOST!

Opasnost od eksplozija i požara!

Osobe smrtno stradaju ili zadobiju teške ozljede kada akumulator eksplodira jer se nalazio ispred otvorenog plamena ili izvora topline.

- Akumulator čuvajte na hladnom i suhom mjestu, no ne ispred otvorenog plamena ili izvora topline.



NAPOMENA

Akumulator je kod punjenja zaštićen od prepunjavanja automatskim prepoznavanjem razine napunjenosti i zbog toga neko vrijeme može ostati spojen na punjač, ali ne trajno.

- Akumulator čuvajte na suhom mjestu zaštićenom od smrzavanja pri propisanoj temperaturi skladištenja (pogledajte Upute za uporabu akumulatora) uz razinu napunjenosti od oko 40 – 60 %.
- Zbog opasnosti od kratkog spoja nemojte držati akumulator blizu predmeta koji sadrže metal ili kiselinu.
- Akumulator punite približno 2 sata nakon otprilike 6 mjeseci skladištenja.

12 ZBRINJAVANJE

Napomene o zakonu za električne i elektroničke uređaje (ElektroG)



- Električni i elektronički stari uređaji ne smiju se bacati u kućni otpad, nego ih treba predati na zasebnu obradu i zbrinjavanje!
- Stare baterije ili akumulatori koji nisu fiksno ugrađeni u stari uređaj, moraju se izvaditi prije predaje! Njihovo zbrinjavanje regulira se putem zakona o baterijama.
- Vlasnike ili korisnike električnih ili elektroničkih uređaja zakon obvezuje na povrat.
- Krajnji korisnik snosi vlastitu odgovornost za brisanje osobnih podataka navedenih na stari uređaju koji se zbrinjava u otpad!

Simbol prekrižene kante za smeće znači da se električni i elektronički uređaji ne smiju zbrinjavati putem kućnog otpada.

Električni i elektronički uređaji mogu se besplatno predati na sljedećim mjestima:

- javna, zakonski definirana mjesta za zbrinjavanje ili prikupljanje otpada (npr. komunalne službe)

- prodavaonice električnih uređaja (stacionarna ili internetska), dok god se trgovca obvezuje za povrat ili je ta usluga dobrovoljno ponuđena.

Ove izjave vrijede samo za uređaje koji se instaliraju i prodaju u zemljama Europske unije i na koje se primjenjuje europska direktiva 2012/19/EU. U zemljama izvan Europske unije mogu se primjenjivati neke druge odredbe za zbrinjavanje električnih i elektroničkih starih uređaja.

13 KORISNIČKA SLUŽBA/SERVIS

Kod pitanja o jamstvu, popravku ili zamjenskim dijelovima obratite se obližnjoj servisnoj lokaciji

tvrtke AL-KO. One su navedene na internetskoj stranici:

www.al-ko.com/service-contacts

14 JAMSTVO

Možebitne greške u materijalu ili proizvodnji na uređaju uklonit ćemo tijekom zakonskoga roka zastare za jamstvo na nedostatke prema vlastitom izboru popravljanjem ili zamjenskom dostavom. Rok zastare određuje se prema pravu države u kojoj je uređaj kupljen.

Nаша jamstvena izjava vrijedi samo u slučaju:

- poštivanja ovih Uputa za uporabu
- namjenskog rukovanja
- uporabe originalnih rezervnih dijelova

Jamstvo prestaje vrijediti u slučaju:

- samovoljnih pokušaja popravaka
- samovoljnih tehničkih izmjena
- nenamjenske uporabe

Jamstvo ne obuhvaća:

- oštećenja laka koja proizlaze iz normalnog trošenja

- potrošne dijelove koji su na kartici zamjenskih dijelova označeni okvirom

Jamstveni rok počinje teći s datumom kupnje od strane prvog krajnjeg korisnika. Mjerodavan je datum na računu. Obratite se svom trgovcu ili najbližjoj ovlaštenoj servisnoj službi zajedno s ovom jamstvenom izjavom i originalnim računom. Ova izjava ne utječe na zakonska prava koja kupac ima prema prodavaču u slučaju nedostataka.

15 PRIJEVOD ORIGINALNE EU/EZ IZJAVE O SUKLADNOSTI

Uz potpunu odgovornost, ovime izjavljujemo da ovaj proizvod u obliku u kojem je zastupljen na tržištu ispunjava zahtjeve harmoniziranih EU-direktiva, sigurnosne standarde EU-a i standarde specifične za proizvod.

| | | |
|--|---|--|
| Proizvod Akumulatorski puhač lišća | Proizvođač AL-KO Geräte GmbH Ichenhauser Str. 14 D-89359 Kötz | Opunomoćenik za dokumentaciju Andreas Hedrich Ichenhauser Str. 14 D-89359 Kötz |
| Serijski broj G2043022 | | |
| Tip LB 4250 | Direktive EU-a 2006/42/EZ 2014/30/EU | Usklađene norme EN 60335-1:2012+A11:2014 EN 50636-2-100:2014 |
| Razina zvučne snage EN ISO 3744 mjereno/zajamčeno 98 dB(A) / 101 dB(A) | 2000/14/EZ 2011/65/EU | EN 62233:2008 EN 55014-1:2006+A1:2009 +A2 2011 EN 55014-2:2015 EN ISO 12100:2010 |
| | Ocjena sukladnosti 2000/14/EZ Prilog VI | |







Kötz, 19.6.2018.




Dr. Wolfgang Hergeth
Managing Director





TŁUMACZENIE ORYGINALNEJ INSTRUKCJI OBSŁUGI

Spis treści

| 1 | Informacje dotyczące niniejszej instrukcji obsługi | 118 | 8 | Konserwacja i pielęgnacja | 128 | | | | | | |
|---|--|-----|---|--|-----|--------|-----------|---|--|---|--------------------|
| 1.1 | Symbole na stronie tytułowej | 118 | 9 | Pomoc w przypadku usterek | 128 | | | | | | |
| 1.2 | Objaśnienia rysunkowe i słowa ostrzegawcze | 119 | 10 | Transport | 129 | | | | | | |
| 2 | Opis produktu | 119 | 11 | Przechowywanie | 130 | | | | | | |
| 2.1 | Użytkowanie zgodne z przeznaczeniem | 119 | 11.1 | Składowanie akumulatora i ładowarki | 130 | | | | | | |
| 2.2 | Możliwe przewidywane nieprawidłowe użycie | 119 | 12 | Utylizacja | 130 | | | | | | |
| 2.3 | Zagrożenia resztkowe | 119 | 13 | Obsługa klienta/Serwis | 131 | | | | | | |
| 2.4 | Urządzenia zabezpieczające i ochronne | 119 | 14 | Gwarancja | 131 | | | | | | |
| 2.5 | Symbole umieszczone na urządzeniu | 119 | 15 | Tłumaczenie oryginalnej deklaracji zgodności UE/WE | 132 | | | | | | |
| 2.6 | Zakres dostawy | 120 | 1 INFORMACJE DOTYCZĄCE NINIEJSZEJ INSTRUKCJI OBSŁUGI | | | | | | | | |
| 2.7 | Przegląd produktu (01) | 120 | <ul style="list-style-type: none"> ■ Wersja niemieckojęzyczna jest oryginalną instrukcją obsługi. Wszystkie pozostałe wersje językowe są tłumaczeniami oryginalnej instrukcji obsługi. ■ Poniższa instrukcja obsługi winna być przechowywana zawsze w sposób umożliwiający jej wykorzystanie w celu uzyskania informacji dotyczących urządzenia. ■ Urządzenie może być przekazywane wyłącznie wraz z instrukcją obsługi. ■ Należy stosować się do wskazówek dot. bezpieczeństwa i ostrzegawczych zawartych w niniejszej instrukcji obsługi. | | | | | | | | |
| 3 | Zasady bezpieczeństwa | 121 | 1.1 Symbole na stronie tytułowej | | | | | | | | |
| 3.1 | Zasady bezpieczeństwa dotyczące akumulatorowej dmuchawy do liści | 121 | <table border="1"> <thead> <tr> <th>Symbol</th> <th>Znaczenie</th> </tr> </thead> <tbody> <tr> <td></td> <td>Przed uruchomieniem należy dokładnie przeczytać niniejszą instrukcję obsługi. Jest to konieczne dla zapewnienia bezusterkowej pracy i bezpiecznej obsługi.</td> </tr> <tr> <td></td> <td>Instrukcja obsługi</td> </tr> </tbody> </table> | | | Symbol | Znaczenie |  | Przed uruchomieniem należy dokładnie przeczytać niniejszą instrukcję obsługi. Jest to konieczne dla zapewnienia bezusterkowej pracy i bezpiecznej obsługi. |  | Instrukcja obsługi |
| Symbol | Znaczenie | | | | | | | | | | |
|  | Przed uruchomieniem należy dokładnie przeczytać niniejszą instrukcję obsługi. Jest to konieczne dla zapewnienia bezusterkowej pracy i bezpiecznej obsługi. | | | | | | | | | | |
|  | Instrukcja obsługi | | | | | | | | | | |
| 3.1.1 | Bezpieczeństwo na stanowisku pracy | 123 | | | | | | | | | |
| 3.1.2 | Bezpieczeństwo osób, zwierząt i rzeczy materialnych | 123 | | | | | | | | | |
| 3.1.3 | Bezpieczeństwo urządzenia | 124 | | | | | | | | | |
| 3.2 | Obciążenie drganiami | 125 | | | | | | | | | |
| 3.3 | Obciążenie hałasem | 126 | | | | | | | | | |
| 3.4 | Zasady bezpieczeństwa dotyczące akumulatora i ładowarki | 126 | | | | | | | | | |
| 4 | Montaż | 127 | | | | | | | | | |
| 4.1 | Montaż rury dmuchawy (11) | 127 | | | | | | | | | |
| 5 | Uruchomienie | 127 | | | | | | | | | |
| 5.1 | Ładowanie akumulatorów | 127 | | | | | | | | | |
| 6 | Obsługa | 127 | | | | | | | | | |
| 6.1 | Założyć akumulator pasowy (02) do (05) | 127 | | | | | | | | | |
| 6.2 | Wkładanie akumulatora (06) | 127 | | | | | | | | | |
| 6.3 | Podłączanie zasilania (07, 08) | 127 | | | | | | | | | |
| 6.4 | Obsługa dmuchawy do liści (09, 10) .. | 128 | | | | | | | | | |
| 7 | Nawyki i technika pracy | 128 | | | | | | | | | |

| Symbol | Znaczenie |
|--|---|
|  | Akumulatory litowo-jonowe obsługiwać ze szczególną ostrożnością! W szczególności przestrzegać wskazówek dotyczących transportu, składowania i utylizacji zawartych w niniejszej instrukcji obsługi! |

1.2 Objaśnienia rysunkowe i słowa ostrzegawcze

| | |
|--|--|
|  | NIEBEZPIECZEŃSTWO! Oznacza niebezpieczeństwo prowadzące do śmierci lub ciężkich obrażeń ciała. |
|  | OSTRZEŻENIE! Oznacza potencjalne niebezpieczeństwo mogące prowadzić do śmierci lub ciężkich obrażeń ciała. |
|  | OSTROŻNIE! Oznacza potencjalne niebezpieczeństwo mogące prowadzić do średnich lub lekkich obrażeń ciała. |
| | UWAGA! Oznacza potencjalne niebezpieczeństwo mogące prowadzić do szkód rzeczowych. |
|  | WSKAZÓWKA Szczególne wskazówki ułatwiające zrozumienie instrukcji i obsługi. |

2 OPIS PRODUKTU

Niniejsza instrukcja obsługi opisuje ręczną dmuchawę do liści z zasilaniem akumulatorowym.

2.1 Użytkowanie zgodne z przeznaczeniem

Opisywana dmuchawa do liści z zasilaniem akumulatorowym jest przeznaczona do użytku prywatnego. Służy ona do następujących celów:

- wydmuchiwanie i zdmuchiwanie liści, trawy, zanieczyszczeń i odpadów.

Przed rozpoczęciem pracy zamontować dostarczone akcesoria.

Każde inne zastosowanie oraz niedozwolone zmiany lub modyfikacje traktowane są jako eksploatacja niezgodna z przeznaczeniem i prowadzą do utraty gwarancji i ważności deklaracji zgodności (znak CE) oraz do wyłączenia wszel-

kiej odpowiedzialności producenta za szkody poniesione przez użytkownika lub osoby trzecie.

2.2 Możliwe przewidywane nieprawidłowe użycie


Urządzenie nie jest przeznaczone do zastosowań specjalistycznych w parkach i obiektach sportowych ani do zastosowania w rolnictwie i leśnictwie.

2.3 Zagrożenia resztkowe




Nawet podczas użytkowania urządzenia zgodnie z przeznaczeniem wciąż występuje określone ryzyko resztkowe, którego nie da się wykluczyć. Z rodzaju i konstrukcji urządzenia — w zależności od zastosowania — mogą wynikać następujące, potencjalne zagrożenia:




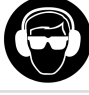

- Odrzucanie ciętego materiału, ziemi i małych kamieni
- Wdychanie cząstek ciętego materiału przy zaniechaniu zastosowania środków ochrony oddechowej.
- Uszkodzenie słuchu przy zaniechaniu stosowania ochrony słuchu.

2.4 Urządzenia zabezpieczające i ochronne

| | |
|---|--|
|  | OSTRZEŻENIE! Niebezpieczeństwo skałeczenia Niesprawne i dezaktywowane urządzenia ochronne i zabezpieczające mogą spowodować poważne obrażenia ciała. |
| | <ul style="list-style-type: none"> ■ Jeśli urządzenia ochronne i zabezpieczające są niesprawne, należy zlecić ich naprawę. ■ Nigdy nie dezaktywować urządzeń ochronnych i zabezpieczających. |

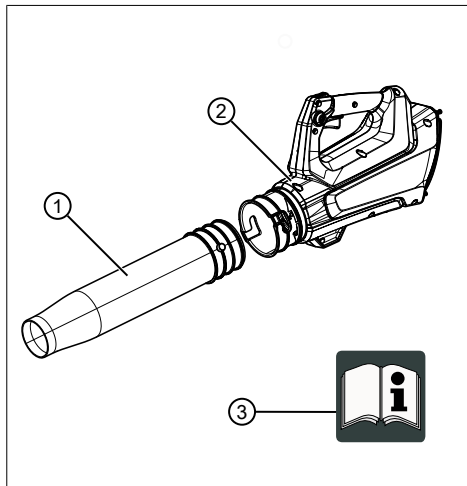
2.5 Symbole umieszczone na urządzeniu

| Symbol | Znaczenie |
|---|--|
|  | Zachować szczególną ostrożność podczas obsługi urządzenia! |
|  | Przed uruchomieniem przeczytać instrukcję eksploatacji! |
|  | Niebezpieczeństwo uderzenia przez odrzucone przedmioty. |

| Symbol | Znaczenie |
|--|---|
|  | Nie dopuszczać osób trzecich do niebezpiecznego obszaru! |
|  | Nie wkładać rąk do wentylatora! |
|  | Zagrożenie ze strony obracających się podzespołów. |
|  | Przed przystąpieniem do konserwacji przeczytać instrukcję eksploatacji. |
|  | Nosić środki ochrony oczu i słuchu! |
|  | Chronić urządzenie przed deszczem i wilgocią! |

2.6 Zakres dostawy

Zakres dostawy obejmuje niżej wymienione pozycje. Należy sprawdzić, czy wszystkie pozycje są zawarte:



| Nr | elementu |
|----|--------------------|
| 1 | Dysza dmuchawy |
| 2 | Urządzenie bazowe |
| 3 | Instrukcja obsługi |

WSKAZÓWKA

Akumulator, ładowarka i pas nie należą do zakresu dostawy i należy je zakupić oddzielnie.

Pod następującymi numerami artykułów dostępne są:

- Akumulator litowo-jonowy – nr art. 127390
- Ładowarka – C150 Li, nr art. 127391
- Akumulator pasowy BTA 42 – Nr art. 127442

2.7 Przegląd produktu (01)

Widok ogólny produktu przedstawia zestawienie elementów urządzenia.

| Nr | elementu |
|----|--|
| 1 | Dysza dmuchawy |
| 2 | Dmuchała do liści akumulatorowa |
| 3 | Dźwignia ustalająca do bezstopniowego włącznika/wyłącznika |
| 4 | Przycisk Turbo |
| 5 | Pałak uchwytu z gniazdem przyłączeniowym do kabla przyłączeniowego |
| 6 | Bezstopniowy włącznik/wyłącznik |
| 7 | Akumulator* |
| 8 | Ładowarka z wtyczką* |
| 9 | Akumulator pasowy z przewodem* |
| 10 | Instrukcja obsługi |

* nie wchodzi w zakres dostawy

3 ZASADY BEZPIECZEŃSTWA



NIEBEZPIECZEŃSTWO!

Śmiertelne niebezpieczeństwo i niebezpieczeństwo najcięższych obrażeń!

Nieznamość zasad bezpieczeństwa i instrukcji obsługi może prowadzić do najcięższych obrażeń, a nawet śmierci.

- Przed użyciem urządzenia należy przestrzegać wszystkich zasad bezpieczeństwa i wskazówek podanych w niniejszej instrukcji obsługi oraz w instrukcjach, do których odniesienia się w niej znajdują.
- Wszystkie dołączone dokumenty należy zachować do późniejszego wykorzystania.

3.1 Zasady bezpieczeństwa dotyczące akumulatorowej dmuchawy do liści

Operator

- Należy uważnie przeczytać niniejsze zasady bezpieczeństwa. Należy zapoznać się z elementami obsługowymi i regulacyjnymi oraz zgodnym z przeznaczeniem użyciem urządzenia.
- Opisywane urządzenie nie może być użytkowane przez dzieci, osoby o ograniczonych zdolnościach fizycznych, sensorycznych lub umysłowych albo osoby nieposiadające dostatecznego doświadczenia i wiedzy ani osoby, które nie zapoznały się z instrukcjami. Lokalne przepisy mogą regu-

lować ograniczenie wiekowe użytkownika.

- Potrzeby osób o bardzo dużych i złożonych ograniczeniach mogą wykraczać poza tutaj opisane instrukcje.
- Zabrania się eksploatacji urządzenia pod wpływem alkoholu, środków odurzających lub leków.
- Użytkownik odpowiada za wypadki z udziałem osób trzecich oraz uszkodzenie mienia będącego ich własnością.

Przygotowanie

- Zawsze przed rozpoczęciem eksploatacji urządzenia należy sprawdzić, czy urządzenia zabezpieczające i osłony ochronne są uszkodzone, czy nie brakuje któregoś z nich lub nie są zamontowane w sposób nieprawidłowy. Uszkodzone urządzenia zabezpieczające i osłony ochronne należy wymienić, brakujące urządzenia zabezpieczające i osłony ochronne należy zamontować w sposób prawidłowy.
- Urządzenia nie należy uruchamiać, jeżeli w bezpośrednim otoczeniu urządzenia znajdują się osoby, a złasz-

cza dzieci lub zwierzęta domowe.

- Przed rozpoczęciem pracy należy usunąć niebezpieczne przedmioty z obszaru roboczego, np. gałęzie, kawałki szkła i metalu, kamienie.

Praca

- Podczas pracy z urządzeniem zawsze należy nosić okulary ochronne i solidne obuwie.
- W razie złych warunków pogodowych, a zwłaszcza w razie nadchodzącej burzy należy zrezygnować z pracy z urządzeniem.
- Urządzenia należy używać wyłącznie przy świetle dziennym lub dobrym świetle sztucznym.
- Nigdy nie należy używać urządzenia w razie stwierdzenia braku lub uszkodzenia urządzeń zabezpieczających i osłon ochronnych.
- Należy zawsze odłączać urządzenia od zasilania, tzn. wyjąć akumulatory lub baterie:
 - przed pozostawieniem urządzenia bez nadzoru
 - przed usunięciem blokad z urządzenia
 - przed sprawdzeniem i czyszczeniem urządzenia

lub przeprowadzaniem prac w jej obrębie

- jeżeli urządzenie zaczyna nienaturalnie wibrować
- Zawsze należy upewnić się, że otwory wentylacyjne urządzenia nie są zapchane ciałami obcymi.
- Po zetknięciu się z niebezpiecznymi przedmiotami i ciałami obcymi sprawdzić, czy urządzenie nie jest uszkodzone. Oddać urządzenie do naprawy, jeśli uległo uszkodzeniu.

Konserwacja i przechowywanie

- Należy zawsze odłączać urządzenia od zasilania, tzn. uruchomić ewentualną blokadę załączana, wyjąć akumulator lub baterie, przed przeprowadzeniem prac konserwacyjnych lub czyszczeniem.
- Podczas wykonywania prac związanych z konserwacją, pielęgnacją i czyszczeniem należy zawsze nosić rękawice ochronne.
- Należy używać wyłącznie zalecanych przez producenta części wymiennych i elementów wyposażenia.
- Urządzenie należy sprawdzać i konserwować w regularnych

odstępach czasu. Napraw urządzenia dokonywać może wyłącznie serwis AL-KO.

- Nieużywane urządzenie należy przechowywać w miejscu niedostępnym dla dzieci.

3.1.1 Bezpieczeństwo na stanowisku pracy

- Pracować tylko przy świetle dziennym lub bardzo jasnym sztucznym świetle.
- Przed rozpoczęciem pracy usunąć niebezpieczne produkty i przedmioty z obszaru roboczego, np. wybuchowe i palne produkty, gorący popiół, pozostałości spalania, żarzące się papierosy, gałęzie, kawałki szkła, obiekty o ostrych krawędziach, kawałki metalu, kamienie.
- Używać urządzenia tylko na stabilnym i równym podłożu, a nie na stromych zboczach.
- Pamiętać o zachowaniu stabilności.
- Podczas pracy przemieszczać się powoli i ostrożnie. Nie biegać. Uważać na przeszkody.
- Podczas pracy na zboczu:
 - Zabrania się użytkowania urządzenia na gładkich lub śliskich zboczach.

- Należy zawsze zwracać uwagę na zachowanie bezpiecznej pozycji.
- Podczas usuwania liści należy prowadzić urządzenie zawsze przy podłożu.
- Na zboczach zabrania się pracowania pod górę.

3.1.2 Bezpieczeństwo osób, zwierząt i rzeczy materialnych

- Używać urządzenia tylko do tych prac, do których jest ono przeznaczone. Zastosowanie niezgodne z przeznaczeniem może prowadzić do obrażeń lub uszkodzeń.
- Jest ono przyczyną wypadków i zagrożeń dla innych osób lub ich mienia.
- Włączać urządzenie tylko wtedy, gdy w obszarze roboczym nie przebywają osoby ani zwierzęta.
- Zachować bezpieczny odstęp od osób i zwierząt lub wyłączyć urządzenie, gdy zbliżają się do niego osoby lub zwierzęta.
- Nigdy nie kierować rury dmuchawy w stronę osób lub zwierząt.
- Nigdy nie zdmuchiwać zanieczyszczeń w kierunku osób lub zwierząt.

- Podczas pracy oczy i uszy muszą być oddalone od otworu ssącego.
- Nigdy nie chwycić kratki zasysania i kratki wentylacyjnej podczas pracy silnika. Wirujące elementy urządzenia mogą spowodować obrażenia.
- Zawsze wyłączać urządzenie, kiedy się go nie używa, np. w przypadku zmiany obszaru roboczego, podczas konserwacji i pielęgnacji.
- W razie wypadku natychmiast wyłączyć urządzenie, aby uniknąć dalszych obrażeń i szkód materialnych.
- Nigdy nie użytkować urządzenia ze zużytymi lub uszkodzonymi częściami. Zużyte lub uszkodzone części urządzenia mogą powodować poważne obrażenia.
- Przechowywać urządzenie poza zasięgiem dzieci.
- Wyłączać urządzenie przed przekraczaniem alejek żwirowych.
- Nie odkładać włączonego urządzenia na żwirze.

3.1.3 Bezpieczeństwo urządzenia

- Używać urządzenia wyłącznie w następujących warunkach:
 - Urządzenie nie może być zanieczyszczone, w szczególności benzyną i olejem.
 - Urządzenie nie może wykazywać uszkodzeń, w szczególności kratki zasysania.
 - Wszystkie elementy obsługowe muszą być sprawne.
 - Wszystkie elementy osprzętu przewidziane do danego sposobu pracy muszą być zamontowane na urządzeniu.
- Nie przeciążać urządzenia. Jest ono przeznaczone do lekkich prac na terenach prywatnych. Przeciążenia powodują uszkodzenia urządzenia.
- Podczas pracy nigdy nie należy blokować kratki zasysania i kratki wentylacyjnej, aby uniknąć przegrzania urządzenia.
- Niezwłocznie wyłączyć urządzenie, gdy silnik zaczyna zbyt mocno wibrować. Oznacza to usterkę urządzenia.
- Nigdy nie użytkować urządzenia ze zużytymi lub uszkodzonymi częściami. Uszkodzone części wymieniać zawsze na

oryginalne części zamienne producenta. Użytkowanie urządzenia ze zużytymi lub uszkodzonymi częściami powoduje unieważnienie roszczeń gwarancyjnych po stronie producenta.

3.2 Obciążenie drganiami

■ Niebezpieczeństwo stwarzane przez drgania

Rzeczywiste wartości emisji drgań podczas używania urządzenia mogą odbiegać od wartości podanych przez producenta. Przed i w trakcie używania należy uwzględnić następujące czynniki:

- Czy urządzenie jest używane zgodnie z przeznaczeniem?
- Czy materiał jest cięty lub obrabiany w odpowiedni sposób?
- Czy urządzenie znajduje się w prawidłowym stanie użytkowym?
- Czy są zamontowane uchwyty i, w razie potrzeby, uchwyty wibracyjne oraz czy są one trwale połączone z urządzeniem?
- Użytkować urządzenie jedynie z prędkością obrotową wymaganą dla danej pracy. Unikać maksymalnej prędkości obrotowej, aby zmniejszyć poziom hałasu i wibracji.
- Wskutek niewłaściwego użytkowania i konserwacji może dojść do zwiększenia poziomu hałasu i drgań urządzenia. Prowadzi to do niekorzystnych skutków zdrowotnych. W tym przypadku należy niezwłocznie wyłączyć urządzenie i zlecić naprawę jednemu z autoryzowanych warsztatów serwisowych.
- Stopień obciążenia przez drgania zależy od rodzaju wykonywanej pracy i sposobu wykorzystania urządzenia. Należy oceniać te czynniki i stosować odpowiednie przerwy w pracy. Spowoduje to znaczne zmniejszenie obciążenia przez drgania w trakcie całej pracy.
- Dłuższe używanie urządzenia wystawia operatora na działanie wibracji i może powodować problemy z krążeniem krwi („biały palec”). Aby zmniejszyć to ryzyko, należy nosić rękawice i rozgrzewać dłonie. W przypadku stwierdzenia objawu „białego palca” należy niezwłocznie udać się do lekarza. Do tych objawów należą: brak czucia, utrata wrażliwości, cierpięcie, swę-

dzenie, ból, utrata siły, zmiana koloru lub stanu skóry. Z reguły te objawy dotyczą palców, dłoni lub pulsusa. Przy niskich temperaturach to ryzyko się zwiększa.

- W ciągu dnia pracy należy wykonywać dłuższe przerwy, aby odpocząć od hałasu i wibracji. Zaplanować pracę tak, aby stosowanie urządzeń, które wytwarzają silne wibracje, rozłożyć na kilka dni.
- W przypadku stwierdzenia nieprzyjemnego uczucia lub przebarwienia skóry na dłoniach podczas użytkowania urządzenia, należy niezwłocznie przerwać pracę. Uwzględnić wystarczająco długie przerwy w pracy. Zaniechanie przerw w pracy może doprowadzić do wystąpienia zespołu wibracyjnego dłoni i ramienia.
- Należy zminimalizować ryzyko narażenia na drgania. Utrzymywać urządzenie zgodnie ze wskazówkami zawartymi w instrukcji obsługi.
- Jeśli urządzenie jest często używane, należy zakupić akcesoria zabezpieczające przed drganiami (np. uchwyty) u specjalistycznego sprzedawcy.

- Nie używać urządzenia przy temperaturach niższych niż 10 °C. Ustalić plan pracy, umożliwiając ograniczenie obciążenia drganiami.

3.3 Obciążenie hałasem

- Określony poziom obciążenia hałasem generowanym przez opisywane urządzenie jest nieunikniony. Głośne prace zaplanować w dopuszczonym i wyznaczonym do tego czasie.
- W razie potrzeby uwzględnić czasy odpoczynku i ograniczyć czas pracy do najbardziej wymaganych czynności.
- Dla ochrony własnej i ochrony osób przebywających w pobliżu zaleca się stosowanie odpowiedniej ochrony słuchu.
- Krajowe i/lub regionalne przepisy mogą ograniczać użytkowanie urządzenia w określonych porach dnia.

3.4 Zasady bezpieczeństwa dotyczące akumulatora i ładowarki

Przestrzegać zasad bezpieczeństwa dotyczących akumulatora i ładowarki, zawartych w osobnych instrukcjach obsługi.

4 MONTAŻ



OSTRZEŻENIE!

Zagrożenia wynikłe z niekompletnego montażu!

Eksploatacja niekompletnie zmontowanego urządzenia może prowadzić do poważnych obrażeń ciała.

- Urządzenie eksploatować tylko wówczas, gdy zostało całkowicie zmontowane.
- Akumulator włożyć do urządzenia dopiero po zakończeniu całkowitego montażu.
- Przed włączeniem sprawdzić, czy wszystkie urządzenia zabezpieczające i ochronne występują i są sprawne.

4.1 Montaż rury dmuchawy (11)

1. Wsunąć rurę dmuchaw (11/1) do oporu w urządzenie (11/a).
2. Zablokować rurę dmuchawy (11/1), obracając ją (11/b).
3. Sprawdzić zamocowaną rurę dmuchawy pod kątem mocnego osadzenia.

5 URUCHOMIENIE

5.1 Ładowanie akumulatorów



WSKAZÓWKA

Stosować się do szczegółowych informacji zawartych w osobnych instrukcjach eksploatacji akumulatora i ładowarki.



WSKAZÓWKA

Dzięki funkcji automatycznego rozpoznawania stanu naładowania ładowany akumulator jest zabezpieczony przed przeładowaniem. Można zatem pozostawić podłączony do ładowarki przez pewien, jednak niezbyt długi, czas.



WSKAZÓWKA

Przed pierwszym użyciem należy całkowicie naładować akumulator. Akumulator można ładować w dowolnym stanie jego naładowania. Przerwanie ładowania nie powoduje uszkodzenia akumulatora.

6 OBSŁUGA



OSTRZEŻENIE!

Niebezpieczeństwo zranienia przez oddzielające się elementy urządzenia

Elementy urządzenia oddzielające się podczas pracy mogą prowadzić do ciężkich obrażeń.

- Przed włączeniem urządzenia sprawdzić, czy wszystkie części urządzenia są mocno nałożone.

6.1 Założyć akumulator pasowy (02) do (05)

Założyć akumulator pasowy zgodnie z ilustracją (02) do (05).

6.2 Wkładanie akumulatora (06)

Montaż akumulatora w urządzeniu

1. Wsunąć (06/a) akumulator (06/1) do pasa akumulator (06/2), aż do zablokowania.

Wyjmowanie akumulatora

1. Nacisnąć przycisk zwalniający (06/3) na akumulatorze (06/1) i go przytrzymać.
2. Wyciągnąć (06/b) akumulator (06/1).

6.3 Podłączanie zasilania (07, 08)

Montaż przewodu łączącego

1. Ustawić pierwszą wtyczkę przewodu (07/1) z profilem i rowkiem prowadzącym wtyczki akumulatora pasowego (07/2), połączyć i lekko obrócić prawoskrętnie aż do pojawienia się dźwięku zablokowania włącznika blokującego (07/3).
2. Ustawić drugą wtyczkę przewodu (08/1) z profilem i rowkiem prowadzącym gniazda, wsunąć (08/a) do gniazda urządzenia (08/2) i lekko obrócić prawoskrętnie aż do pojawienia się dźwięku zablokowania włącznika blokującego (08/3).

Zdemontować przewód

1. Przesunąć przełącznik blokujący/odblokowujący (07/3) do tyłu (07/b), lekko obrócić wtyczkę w lewo i wyciągnąć (07/c).
2. Przesunąć przełącznik blokujący (08/3) do tyłu (08/b), lekko obrócić wtyczkę w lewo i wyciągnąć (08/c) wtyczkę z gniazda urządzenia (08/2).

6.4 Obsługa dmuchawy do liści (09, 10)



OSTROŻNIE!

Niebezpieczeństwo odniesienia obrażeń i wystąpienia szkód materialnych

Strumień powietrza i wydmuchiwany materiał mogą spowodować obrażenia i zabrudzenie osób lub zwierząt.

- Należy bezwzględnie zwracać uwagę na to, aby strumień powietrza i wydmuchiwany materiał nie mogły w żaden sposób wpłynąć na osoby lub zwierzęta ani uszkodzić przedmiotów.
- Zwracać uwagę na kierunek wiatru.



WSKAZÓWKA

Nigdy nie należy pracować pod wiatr, aby nie zabrudzić siebie i osób stojących z tyłu.

1. Stać w stabilnej pozycji.

Włączyć dmuchawę do liści.

1. Nacisnąć włącznik/wyłącznik (09/2). Dmucha-
wa do liści pracuje.
2. Przy włączonej dmuchawie do liści obrócić
dźwignię ustalającą (09/1) pracy ciągłej ku
górze.

Tryb Turbo

1. Przy włączonym urządzeniu nacisnąć przy-
cisk Turbo (10/1). Dmucha-
wa do liści pracuje
w trybie Turbo.

Wyłączyć dmuchawę do liści

1. Obrócić dźwignię ustalającą (09/1) ku dołowi.
2. Zwolnić włącznik/wyłącznik (09/2). Dmucha-
wa do liści jest wyłączona.

7 NAWYKI I TECHNIKA PRACY

- Pochylić urządzenie lekko do przodu, wyko-
nywać powolne ruchy.

- Obracać urządzenie w prawo i w lewo, aby
usunąć liście.
- Nie wolno przeciążać urządzenia podczas
pracy.
- Po użyciu należy wyjąć akumulator i spraw-
dzić urządzenie pod kątem ewentualnych
uszkodzeń.

8 KONSERWACJA I PIELĘGNACJA

- Nie narażać urządzenia na działanie wilgoci
lub wpływu wilgoci z otoczenia. Nie spryski-
wać wodą.
- Po każdym użyciu wyjąć akumulator i spraw-
dzić urządzenie pod kątem uszkodzeń.
- Urządzenie należy kontrolować w regular-
nych odstępach czasu pod kątem prawidło-
wego stanu technicznego.
- Sprawdzić styki elektryczne urządzenia pod
kątem korozji, w razie potrzeby oczyścić ma-
łym pędzlem drucianym i spryskać sprayem
do styków.

9 POMOC W PRZYPADKU USTEREK



OSTROŻNIE!

Niebezpieczeństwo skaleczenia

Poruszające się części urządzenia
o ostrych krawędziach mogą spowodo-
wać obrażenia.

- Podczas wykonywania prac związa-
nych z konserwacją, pielęgnacją
i czyszczeniem należy zawsze nosić
rękawice ochronne!



WSKAZÓWKA

W przypadku zakłóceń, które nie zostały
wymienione w tej tabeli, lub takich, któ-
rych nie można usunąć we własnym za-
kresie, należy skontaktować się z na-
szym działem obsługi klienta.

| Usterka | Przyczyna | Usuwanie |
|------------------------------------|----------------------------|----------------------------|
| Nadmuch urządzenia nie pracuje. | Nasadka zapchana. | Oczyścić nasadkę. |
| | Kratka zasysania zapchana. | Oczyścić kratkę zasysania. |

| Usterka | Przyczyna | Usuwanie |
|---|--|---|
| Silnik nie działa. | Akumulator jest rozładowany. | Naładuj akumulator. |
| | Brak akumulatora lub akumulator osadzony nieprawidłowo. | Włożyć akumulator prawidłowo. |
| | Akumulator jest zbyt zimny lub zbyt ciepły. | Lekko ogrzać akumulator lub odczekać na jego ostygnięcie. |
| Silnik pracuje w sposób przerywany. | Regulator prędkości przepływu powietrza jest uszkodzony. | Skontaktuj się z serwisem AL-KO. |
| Silnik się wyłącza. | Nastąpiło wyłączenie samoczynnego wyłącznika silnikowego. | Odczekać, aż samoczynny wyłącznik silnikowy ponownie włączy urządzenie. |
| | Zabrudzone szczeliny wentylacyjne. | Oczyścić urządzenie. |
| Wyraźny spadek czasu pracy akumulatora. | Rozładować akumulator, ponieważ nie będzie używany przez dłuższy czas. | Naładuj akumulator. |
| | Upłynął czas eksploatacji akumulatora. | Wymień akumulator. Używać tylko oryginalnych akcesoriów producenta urządzenia. |
| Nie można naładować akumulatora. | Styki akumulatora są zabrudzone. | Skontaktuj się z serwisem AL-KO. |
| | Uszkodzenie akumulatora lub ładowarki. | Zamówić części zamienne. Skontaktuj się z serwisem AL-KO. |
| | Akumulator jest zbyt gorący. | Zaczekać, aż akumulator ostygnie. |

10 TRANSPORT

Przed transportem wykonać następujące czynności:

1. Wyłączyć urządzenie.
2. Wymontować akumulator z urządzenia.
3. Zapakować akumulator zgodnie z przepisami (zob. niżej).



WSKAZÓWKA

Energia znamionowa akumulatora wynosi ponad 100 Wh! Z tego względu należy stosować się do poniższych wskazówek dotyczących transportu.

Akumulator litowo-jonowy zawarty w komplecie podlega przepisom prawa o substancjach niebez-

piecznych, jednak może być transportowany w uproszczonych warunkach:

- Użytkownicy prywatni mogą transportować akumulator po drogach bez dalszych nakładów, o ile jest on zamontowany w sposób przeznaczony do handlu detalicznego, a transport służy wyłącznie do celów prywatnych.
- Użytkownicy komercyjni, którzy realizują transport w związku ze swoją główną działalnością (np. dostawy z i do miejsc budów lub pokazów) uproszczenia te mogą również obowiązywać.

W obu powyższych przypadkach należy koniecznie podjąć działania, zapobiegające uwolnieniu zawartości. W innych przypadkach należy bezwzględnie przestrzegać przepisów dotyczących substancji niebezpiecznych! W przypadku nie-

przestrzegania nadawcy i ewentualnie przewoźnikowi grożą surowe kary.

Pozostałe wskazówki dotyczące transportu i wysyłki

- Akumulatory litowo-jonowe transportować bądź wysłać wyłącznie w nieuszkodzonym stanie.
- Do transportu akumulatora używać wyłącznie oryginalnego kartonu lub odpowiedniego kartonu dla towarów niebezpiecznych (nie jest to wymagane w przypadku akumulatorów o energii znamionowej poniżej 100 Wh).
- Zakleić odkryte styki akumulatora, aby zapobiec zwarciu.
- Akumulator zabezpieczyć przed przesunięciem wewnątrz opakowania, aby zapobiec uszkodzeniom akumulatora.
- Zapewnić prawidłowe oznakowanie i dokumentację przesyłki podczas transportu bądź wysyłki (np. za pośrednictwem firmy kurierskiej lub spedycji).
- Uzyskać wcześniej informację, czy transport z wykorzystaniem wybranego usługodawcy jest możliwy i zgłosić przesyłkę.

Zalecamy skorzystanie przy przygotowaniu wysyłki z pomocy fachowca z zakresu towarów niebezpiecznych. Przestrzegać również ewentualnych dodatkowych przepisów krajowych.

11 PRZECHOWYWANIE

Po każdym użyciu należy dokładnie wyczyścić urządzenie i, jeśli są dostępne, założyć pokrywy ochronne. Urządzenie przechowywać w suchym, zamkniętym pomieszczeniu niedostępnym dla dzieci.

Przed przerwami w eksploatacji trwającymi dłużej niż 30 dni wykonać następujące czynności:

- Dokładnie oczyścić urządzenie i przechowywać je w suchym pomieszczeniu.

11.1 Składowanie akumulatora i ładowarki



NIEBEZPIECZEŃSTWO!

Zagrożenie wybuchem i pożarem!

Wybuch akumulatora w wyniku wystąpienia na działanie ognia lub zetknięcia się ze źródłem wysokiej temperatury grozi śmiercią lub ciężkimi obrażeniami ciała.

- Akumulatory należy składować w chłodnym i suchym miejscu, z dala od otwartych płomieni lub źródeł wysokiej temperatury.



WSKAZÓWKĄ

Dzięki funkcji automatycznego rozpoznawania stanu naładowania ładowany akumulator jest zabezpieczony przed przeładowaniem. Można zatem pozostawiać podłączony do ładowarki przez pewien, jednak niezbyt długi, czas.

- Akumulator należy przechowywać w suchym, chronionym przed mrozem miejscu w zalecanej temperaturze składowania (patrz instrukcja obsługi akumulatora) przy stanie naładowania około 40–60%.
- Ze względu na niebezpieczeństwo zwarcia nie wolno przechowywać akumulatora w pobliżu przedmiotów metalowych lub zawierających kwas.
- Akumulator należy doładowywać przez ok. 2 godziny co około 6 miesięcy.

12 UTYLIZACJA

Wskazówki dotyczące ustawy o użytym sprzęcie elektrycznym i elektronicznym (ElektroG)



- Zużyte urządzenia elektryczne i elektroniczne nie mogą być utylizowane z odpadami z gospodarstwa domowego, lecz należy przekazać je do osobnej zbiórki lub utylizacji.
- Zużyte baterie lub akumulatory, które nie są na stałe wbudowane w użytych urządzeniach, należy wyciągnąć przed oddaniem urządzenia! Ich utylizacja jest regulowana przez ustawę o użytych bateriach.
- Właściciele lub użytkownicy urządzeń elektrycznych i elektronicznych są prawnie zobowiązani do ich oddania po użyciu.

- Użytkownik końcowy odpowiada za usunięcie danych osobowych z utylizowanego urządzenia!
- punkty sprzedaży urządzeń elektrycznych (stacjonarne i online), o ile sprzedawcy są zobowiązani do odbioru lub oferują tę usługę dobrowolnie.

Symbol przekreślonego pojemnika na odpady oznacza, że zużyte urządzenia elektryczne i elektroniczne nie mogą być utylizowane razem z odpadami z gospodarstwa domowego.

Zużyte urządzenia elektryczne i elektroniczne można nieodpłatnie oddać w następujących punktach zbiórki:

- publiczne punkty utylizacji lub zbiórki odpadów (np. komunalne punkty składowania odpadów);

Wszystkie powyższe zasady obowiązują wyłącznie w odniesieniu do urządzeń sprzedawanych i instalowanych na terenie Unii Europejskiej i objętych dyrektywą 2012/19/UE. W krajach nienależących do Unii Europejskiej obowiązywać mogą inne przepisy dotyczące utylizacji urządzeń elektrycznych i elektronicznych.

13 OBSŁUGA KLIENTA/SERWIS

Wszelkie pytania dotyczące gwarancji, naprawy lub części zamiennych należy kierować do naj-

bliższego punktu serwisowego AL-KO. Można go znaleźć w następującej witrynie internetowej: www.al-ko.com/service-contacts

14 GWARANCJA

Ewentualne wady materiałowe lub produkcyjne w urządzeniu usuwamy przed upływem ustawowego okresu przedawnienia roszczeń z tytułu rękojmi za wady fizyczne, dokonując wedle naszego uznania naprawy lub wymiany produktu. Okres przedawnienia ustalany jest zgodnie z prawem obowiązującym w kraju, w którym produkt został zakupiony.

Gwarancja obowiązuje tylko w przypadku:

- zastosowania się do treści niniejszej instrukcji obsługi
- prawidłowego postępowania,
- stosowania oryginalnych części zamiennych.

Gwarancja wygasa w przypadku:

- samodzielnych prób naprawy,
- samodzielnych zmian technicznych,
- zastosowania niezgodnie z przeznaczeniem.

Gwarancja nie obejmuje:

- uszkodzeń lakieru spowodowanych zwykłym zużyciem
- części zużywalnych, oznaczonych na wykazie części zamiennych ramką xxxxxx (x).

Okres gwarancji rozpoczyna się od momentu nabycia przez pierwszego użytkownika końcowego. Decydujące znaczenie ma tutaj data dokumentu zakupu. Należy zwrócić się do dystrybutora lub najbliższego autoryzowanego punktu serwisowego, przedstawiając niniejszą deklarację gwarancyjną oraz dowód zakupu. Niniejsza deklaracja nie narusza ustawowych roszczeń nabywcy w stosunku do sprzedawcy z tytułu wad.

15 TŁUMACZENIE ORYGINALNEJ DEKLARACJI ZGODNOŚCI UE/WE

Niniejszym oświadczamy na własną odpowiedzialność, że produkt we wprowadzonej przez nas na rynek wersji spełnia wymagania zharmonizowanych dyrektyw UE, standardów bezpieczeństwa UE oraz standardów obowiązujących dla danego produktu.

| | | |
|---|--|--|
| Produkt Dmuchawa do liści akumulatorowa | Producent AL-KO Geräte GmbH Ichenhauser Str. 14 D-89359 Kötz | Osoba sporządzająca dokumentację Andreas Hedrich Ichenhauser Str. 14 D-89359 Kötz |
| Numer seryjny G2043022 | | |
| Typ LB 4250 | Dyrektywy UE 2006/42/WE 2014/30/UE | Normy zharmonizowane EN 60335-1:2012+A11:2014 EN 50636-2-100:2014 EN 62233:2008 EN 55014-1:2006+A1:2009 +A2 2011 EN 55014-2:2015 EN ISO 12100:2010 |
| Poziom mocy akustycznej EN ISO 3744 zmierzony / gwarantowany 98 dB(A) / 101 dB(A) | Ocena zgodności 2000/14/WE załącznik VI | |

Kötz, 19.06.2018 r.



Dr. Wolfgang Hergeth
Managing Director

PŘEKLAD ORIGINÁLNÍHO NÁVODU K POUŽITÍ




Obsah

| | | | | | |
|-------|---|-----|--------------------------------------|--|-----|
| 1 | K tomuto návodu k použití | 133 | 11 | Skladování..... | 143 |
| 1.1 | Symboly na titulní straně..... | 133 | 11.1 | Skladování akumulátoru a nabíječky .. | 143 |
| 1.2 | Vysvětlení symbolů a signálních slov. | 133 | 12 | Likvidace | 143 |
| 2 | Popis výrobku | 134 | 13 | Zákaznický servis/servis..... | 144 |
| 2.1 | Použití v souladu s určeným účelem.. | 134 | 14 | Záruka | 144 |
| 2.2 | Možné předvídatelné chybné použití . | 134 | 15 | Překlad originálního prohlášení o shodě EU/ES..... | 145 |
| 2.3 | Zbytková nebezpečí | 134 | | | |
| 2.4 | Bezpečnostní a ochranná zařízení..... | 134 | 1 K TOMUTO NÁVODU K POUŽITÍ | | |
| 2.5 | Symboly na stroji..... | 134 | ■ | U německé verze se jedná o originální návod k použití. Všechny ostatní jazykové verze jsou překlady originálního návodu k použití. | |
| 2.6 | Součásti dodávky | 135 | ■ | Uchovávejte tento návod vždy tak, abyste si ho mohli přečíst, když budete potřebovat informace o stroji. | |
| 2.7 | Přehled výrobku (01)..... | 135 | ■ | Předávejte dalším osobám pouze výrobek s tímto návodem k použití. | |
| 3 | Bezpečnostní pokyny..... | 135 | ■ | Přečtěte a dodržujte bezpečnostní pokyny a varování uvedená v tomto návodu. | |
| 3.1 | Bezpečnostní pokyny pro akumulátorový foukač listí | 136 | 1.1 Symboly na titulní straně | | |
| 3.1.1 | Bezpečnost na pracovišti..... | 137 | | | |
| 3.1.2 | Bezpečnost osob, zvířat a věcných hodnot..... | 137 | | | |
| 3.1.3 | Bezpečnost stroje | 138 | | | |
| 3.2 | Zatížení vibracemi | 139 | | | |
| 3.3 | Zatížení hlukem..... | 140 | | | |
| 3.4 | Bezpečnostní pokyny k akumulátoru a nabíječce..... | 140 | | | |
| 4 | Montáž | 140 | | | |
| 4.1 | Montáž vyfukovací trubky (11) | 140 | | | |
| 5 | Uvedení do provozu..... | 140 | | | |
| 5.1 | Nabití akumulátoru | 140 | | | |
| 6 | Obsluha | 141 | | | |
| 6.1 | Přiložení systému akumulátoru na opasek (02) až (05)..... | 141 | | | |
| 6.2 | Vložení akumulátoru (06)..... | 141 | | | |
| 6.3 | Připojení elektrického napájení (07, 08)..... | 141 | | | |
| 6.4 | Ovládání foukačů listí (09, 10) | 141 | | | |
| 7 | Chování při práci a pracovní technika | 141 | | | |
| 8 | Údržba a péče | 142 | | | |
| 9 | Pomoc při poruchách..... | 142 | | | |
| 10 | Přeprava | 142 | | | |


1 K TOMUTO NÁVODU K POUŽITÍ

- U německé verze se jedná o originální návod k použití. Všechny ostatní jazykové verze jsou překlady originálního návodu k použití.
- Uchovávejte tento návod vždy tak, abyste si ho mohli přečíst, když budete potřebovat informace o stroji.
- Předávejte dalším osobám pouze výrobek s tímto návodem k použití.
- Přečtěte a dodržujte bezpečnostní pokyny a varování uvedená v tomto návodu.

1.1 Symboly na titulní straně

| Symbol | Význam |
|---|---|
|  | Před uvedením do provozu si bezpodmínečně pečlivě přečtěte tento návod k použití. To je předpokladem bezpečné práce a bezproblémové manipulace. |
|  | Návod k použití |
|  | S akumulátory Li-Ion zacházejte opatrně! Obzvláště dodržujte pokyny k přepravě, skladování a likvidaci, které jsou vedené v tomto návodu k použití! |

1.2 Vysvětlení symbolů a signálních slov

-  **NEBEZPEČÍ!** Označuje bezprostředně hrozící nebezpečnou situaci, která – pokud se jí nevyhnete – má za následek smrt nebo vážné zranění.

**VÝSTRAHA!**

Označuje možnou nebezpečnou situaci, která – pokud se jí nevyhnete – může mít za následek smrt nebo vážné zranění.

**OPATRNĚ!**

Označuje možnou nebezpečnou situaci, která by mohla mít za následek menší nebo středně těžké zranění, pokud se jí nevyhnete.

POZOR!

Označuje situaci, která by mohla mít za následek věcné škody, pokud se jí nevyhnete.

**UPOZORNĚNÍ**

Speciální pokyny pro lepší srozumitelnost a manipulaci.

2 POPIS VÝROBKU

Tento návod k použití popisuje ruční akumulátorový foukač listí.

2.1 Použití v souladu s určeným účelem

Tento akumulátorový foukač listí je určen k soukromému používání. Lze ho použít na:

- Odfukování a sfukování listí, trávy, nečistot a smetí.

Před zahájením práce namontujte díly příslušenství, které jsou součástí dodávky.

Jakékoliv jiné používání a dále nepovolené přestavby a dodatečné montáže budou považovány za použití k jinému než určenému účelu a mají za následek propadnutí záruky, dále ztrátu konformity (značka CE) a odmítnutí jakékoli odpovědnosti za škody způsobené uživateli nebo třetí straně ze strany výrobce.

2.2 Možné předvídatelné chybné použití

Stroj není koncipován pro komerční použití ve veřejných parcích a na sportovištích ani pro použití v zemědělství a lesním hospodářství.

2.3 Zbytková nebezpečí

I při řádném používání stroje ke stanovenému účelu vždy zbývá zbytkové riziko, které nelze vyloučit. Z druhu a konstrukce stroje mohou být

podle použití odvozena následující potenciální ohrožení:

- Odlétávání posekaných předmětů, zeminy a kamínků
- Vdechování částic řezaného zboží, jestliže nemáte nasazenou ochranu dýchacích orgánů.
- Poškození sluchu, jestliže nenosíte ochranu sluchu.

2.4 Bezpečnostní a ochranná zařízení




**VÝSTRAHA!****Nebezpečí zranění**

Poškozená a vyřazená bezpečnostní a ochranná zařízení mohou vést k těžkým poraněním.

- Defektní bezpečnostní a ochranná zařízení nechejte opravit.
- Bezpečnostní a ochranná zařízení nikdy nevyřazujte z provozu.

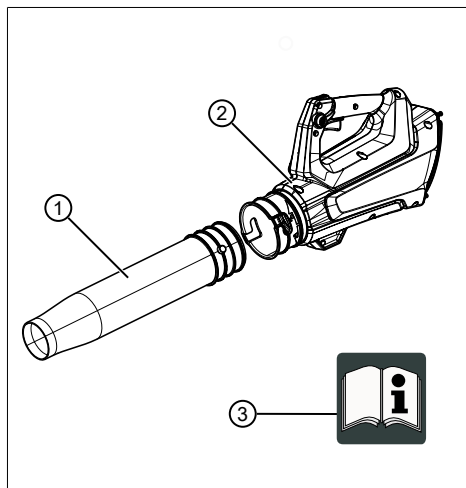
2.5 Symboly na stroji

| Symbol | Význam |
|--------|---|
| | Zvláštní opatrnost při manipulaci! |
| | Před uvedením do provozu si přečtete návod k použití! |
| | Nebezpečí kvůli odletujícím předmětům! |
| | Třetí osoby držte stranou nebezpečné oblasti! |
| | Nesahejte do ventilátoru! |
| | Nebezpečí plynoucích z rotujících dílů. |

| Symbol | Význam |
|--|---|
|  | Před provedením údržby si přečtěte návod k použití. |
|  | Noste ochranu očí a sluchu! |
|  | Chraňte stroj před deštěm a vlhkem! |

2.6 Součásti dodávky

K rozsahu dodávky patří zde uvedené položky. Zkontrolujte, zda jsou obsaženy všechny položky:



| Č. | Součást |
|----|-----------------|
| 1 | Foukáč trubka |
| 2 | Základní stroj |
| 3 | Návod k použití |



UPOZORNĚNÍ

Akumulátor, nabíječka a opasek nejsou součástí dodávky a musí se zakoupit zvlášť.

Pod následujícími čísly výrobků jsou k dostání:

- Lithium-iontový akumulátor – obj. číslo 127390

- Nabíječka – C150 Li – obj. č. 127391
- Systém akumulátorů na opasek BTA 42 – obj.č. 127442

2.7 Přehled výrobku (01)

Přehled výrobku poskytuje přehled o přístroji.

| Č. | Součást |
|----|--|
| 1 | Foukáč trubka |
| 2 | Akumulátorový foukač listů |
| 3 | Stavěcí páka pro plynulé zapínání/vypínání |
| 4 | Tlačítko Turbo |
| 5 | Úchytka D s přípojovací zásuvkou pro spojovací kabel |
| 6 | Plynulé zapínání/vypínání |
| 7 | Akumulátor* |
| 8 | Nabíječka se síťovou zástrčkou* |
| 9 | Systém akumulátoru na opasek se spojovacím kabelem* |
| 10 | Návod k použití |

* Není součástí dodávky

3 BEZPEČNOSTNÍ POKYNY



NEBEZPEČÍ!

Nebezpečí života a nebezpečí nejtěžších zranění!

Neznalost bezpečnostních pokynů obsluhy může vést k těžkým zraněním a dokonce k smrti.

- Než stroj použijete, respektujte všechny bezpečnostní pokyny a pokyny k obsluze tohoto návodu k použití i návody k použití, na které jste byli odkázáni.
- Všechny dodané dokumenty uschovejte pro budoucí použití.

3.1 Bezpečnostní pokyny pro akumulátorový foukač listí

Obsluha

- Pozorně si přečtěte tyto bezpečnostní pokyny. Seznamte se s obslužnými a nastavovacími prvky a použitím přístroje k určenému účelu.
- Tento přístroj nemůže být používán dětmi, osobami s omezenými tělesnými, smyslovými nebo duševními schopnostmi nebo s nedostatečnými zkušenostmi a vědomostmi nebo osobami, které neznají příslušné pokyny. Místní předpisy mohou omezovat věk uživatelů.
- Osoby s velmi silným a komplexním omezením nemohou vyhovovat požadavkům zde popsaných pokynů.
- Neobsluhujte přístroj pod vlivem alkoholu, drog nebo léků.
- Majitel je sám zodpovědný za nehody s jinými osobami a za jejich majetek.

Příprava

- Před provozem vždy zkontrolujte, zda nejsou poškozeny ochranná zařízení a kryty, popř. zda nechybí nebo nejsou špatně umístěny. Poškozené ochranná zařízení a kryty mu-

síte vyměnit, chybějící ochranná zařízení a kryty správně umístit.

- Přístroj nikdy neuvádějte do provozu, jestliže se v bezprostřední blízkosti nacházejí osoby, zejména děti nebo domácí zvířata.
- Před zahájením práce z pracovní oblasti odstraňte nebezpečné předměty, např. větve, kusy skla a kovu, kameny.

Provoz

- Vždy noste ochranné brýle a pevnou obuv, jestliže pracujete s přístrojem.
- S přístrojem npracujte u špatných povětrnostních podměrů, zejména při bouřce.
- Přístroj používejte jen za denního světla nebo u dobrého umělého osvětlení.
- Přístroj nikdy nepoužívejte, jestliže jsou ochranná zařízení a kryty poškozené nebo nejsou k dispozici.
- Přístroj vždy odpojte od napájení, tzn. Odstraňte vyjímatelné akumulátory nebo baterie:
 - vždy, pokud necháte přístroj bez dohledu
 - před odstraněním blokování v přístroji
 - před kontrolou, čištěním nebo prací s přístrojem

- vždy, když přístroj začne nezvykle vibrovat
- Vždy zajistěte, aby se u ventilačních otvorů na přístroji nenacházela cizí tělesa.
- Po poškození stroje vyhledejte kontakt s nebezpečnými předměty a cizími tělesy. Po poškození nechejte přístroj opravit.

Údržba a uložení

- Před prováděním údržby nebo čištění přístroj odpojte od napájení, tzn. případně aktivujte blokádu zapnutí, odstraňte vyjímatelné akumulátory nebo baterie.
- Při údržbě, ošetřování a čištění vždy noste ochranné rukavice.
- Používejte jen náhradní díly a příslušenství doporučené výrobcem.
- Pravidelně provádějte kontrolu a údržbu přístroje. Přístroj může být opravován jen servisem AL-KO.
- Přístroj uchovávejte mimo dosah dětí, jestliže jej nebudete používat.

3.1.1 Bezpečnost na pracovišti

- Pracujte jen za denního světla nebo za velmi jasného umělého osvětlení.

- Před prací odstraňte nebezpečné produkty a předměty z pracoviště, například výbušné a zápalné produkty, žhavý popel, pozůstatky po spalování, žhnoucí cigarety, větve, kusy skla, objekty s ostrými hranami, kusy kovu, kamení.
- Přístroj používejte jen na pevném a rovném podkladu a ne v šikmé poloze.
- Dbejte na stabilitu.
- Při práci se pohybujte ostražitě a pomalu. Neběhejte. Dávejte pozor na překážky.
- Při práci ve svahu:
 - Nikdy nepracujte na hladkém a kluzkém svahu.
 - Vždy dbejte na bezpečný postoj.
 - Vždy odfukujte listí blízko u země.
 - Nikdy nepracujte směrem do svahu.

3.1.2 Bezpečnost osob, zvířat a věcných hodnot

- Stroj používejte jen k té práci, pro kterou je určen. Použití k jinému než určenému účelu může mít za následek poranění i poškození věcných hodnot.
- Odpovídáte za nehody a ohrožení jiných osob nebo jejich majetku.

- Stroj zapněte jen tehdy, jestliže se v pracovní oblasti nenacházejí žádné osoby a zvířata.
 - Udržujte bezpečnostní odstup od osob a zvířat, resp. vypněte přístroj, když se přiblíží osoby nebo zvířata.
 - Foukací trubicí nikdy nemiřte na okolo stojící osoby nebo zvířata.
 - Odpad nikdy nefoukejte směrem k okolo stojícím osobám nebo zvířatům.
 - Za provozu mějte oči a uši v dostatečné vzdálenosti od sacího otvoru.
 - Nikdy nesahejte do sací a větrací mřížky, když běží motor. Rotující části přístroje mohou způsobit zranění.
 - Přístroj vypněte vždy, když ho nepotřebujete, například při přechodu na jinou pracovní oblast, při údržbě a opravách.
 - Přístroj vypněte ihned, pokud se stane úraz, abyste zabránili dalším poraněním a věcným škodám.
 - Stroj nikdy nepoužívejte s opotřebenými nebo vadnými díly. Opotřebené nebo vadné díly přístroje mohou způsobit těžké úrazy.
 - Nepoužívaný přístroj ukládejte mimo dosah dětí.
 - Před přechodem přes šterkové cesty přístroj vypněte.
 - Zapnutý přístroj nikdy nepokládejte na šterk.
- ### 3.1.3 Bezpečnost stroje
- Přístroj používejte jen za následujících podmínek:
 - Přístroj není znečištěný, zejména benzínem a olejem.
 - Přístroj nevykazuje žádná poškození, zejména ochranné mřížky.
 - Všechny ovládací prvky fungují.
 - Na přístroji je namontované příslušenství, které bude v daném režimu práce potřeba.
 - Nepřetěžujte stroj. Je určen pro lehké práce v soukromém sektoru. Přetížení vedou k poškození stroje.
 - Za provozu nikdy neblokuje sací a větrací mřížku, zabráníte tím přehřátí motoru.
 - Přístroj ihned vypněte, jestliže motor začne nenormálně a silně vibrovat. V takovém případě je pravděpodobná porucha.

- Stroj nikdy nepoužívejte s opotřebovanými nebo vadnými díly. Poškozené díly vždy vyměňte za originální náhradní díly výrobce. Je-li stroj provozován s opotřebovanými nebo poškozenými díly, nemohou být vůči výrobcu uplatňovány nároky na záruční plnění.

3.2 Zatížení vibracemi

■ Nebezpečí vibrace

Skutečná emisní hodnota vibrací při používání přístroje se může lišit od hodnoty uváděné výrobcem. Před popř. během používání respektujte následující ovlivňující faktory:

- Je stroj používán v souladu s určeným účelem?
- Je materiál správným způsobem posekán, popř. zpracován?
- Nachází se stroj v řádném stavu vhodném k používání?
- Jsou namontovány rukojeti a event. volitelné vibrační rukojeti, a jsou pevně spojeny se strojem?
- Provozujte stroj pouze při tolika otáčkách, kolik je nezbytné pro danou práci. Nevytáchejte motor na maximum, snížíte hluk a vibrace.
- Kvůli neodbornému používání a údržbě se mohou zvýšit vibrace stroje a hluchost. To vede ke zdravotním újmám. V takovém případě stroj ihned vypněte a nechte ho opravit od autorizovaného servisu - dílny.
- Stupeň zatížení vibracemi je závislý na prováděné práci, popř. používání stroje. Odhadněte je a vložte odpovídající pracovní přestávky. Výrazně se tím sníží zatížení vibracemi po celou pracovní dobu.
- Delší používání stroje vystavuje obsluhu vibracím a může zapříčinit oběhové problémy („bílý prst – Raynaudova nemoc“). Abyste toto riziko zmenšili, noste rukavice a držte ruce v teple. Pokud se objeví symptom „bílého prstu“, ihned vyhledejte lékaře. K tomuto symptomu patří: Necitlivost, ztráta stability, mravenčení, svědění, bolest, ubývání síly, změna barvy nebo stavu kůže. Normálně postihují tyto symptomy prsty, ruce nebo puls. Nebezpečí se zvyšuje za nízkých teplot.
- Během pracovního dne si dělejte delší přestávky, abyste si mohli odpočinout od hluku a vibrací. Plánujte si práci tak,

aby se použití strojů se silnými vibracemi rozložilo na několik dnů.

- Máte-li nepříjemný pocit nebo jste během používání stroje zjistili zabarvení kůže na vašich rukou, okamžitě přerušete práci. Dodržujte dostatečně dlouhé pracovní přestávky. Bez dostatečných přestávek v práci může dojít k vibračnímu syndromu ruka-paže.
- Minimalizujte riziko vystavení vibracím. Stroj udržujte podle pokynů v návodu k použití.
- Používáte-li stroj častěji, kontaktujte svého prodejce k zakoupení antivibračního příslušenství (např. držadla).
- Se strojem nepracujte při teplotách menších než 10 °C. V pracovním plánu specifikujte, jak lze omezit zatížení vibracemi.

3.3 Zatížení hlukem

- Určitému zatížení hlukem nelze u tohoto stroje zabránit. Hlučné práce provádějte v doporučených a určených dobach.
- Dodržujte event. doby klidu a pracovní dobu omezte na minimum.
- Ke své osobní ochraně a k ochraně v blízkosti se nachá-

zejících osob noste vhodnou ochranu sluchu.

- Národní anebo místní předpisy mohou omezovat používání přístroje v určitých dnech/hodinách.

3.4 Bezpečnostní pokyny k akumulátoru a nabíječe

Dodržujte bezpečnostní pokyny k akumulátoru a nabíječe uvedené v samostatných návodech k použití.

4 MONTÁŽ



VÝSTRAHA!

Nebezpečí v důsledku neúplné montáže!

Provoz neúplně smontovaného přístroje může přivodit těžká poranění a poškození přístroje.

- Přístroj provozujte pouze tehdy, když je kompletně smontovaný!
- Akumulátor vložte do přístroje tehdy, když je kompletně smontovaný!
- Vyzkoušejte všechna bezpečnostní a ochranná zařízení, zda jsou k dispozici a jsou funkční!

4.1 Montáž vyfukovací trubky (11)

1. Vyfukovací trubku (11/1) zasuňte do přístroje až na doraz (11/a).
2. Vyfukovací trubku (11/1) zablokujte otáčením (11/b).
3. Zkontrolujte pevné usazení upevněné vyfukovací trubky.

5 UVEDENÍ DO PROVOZU

5.1 Nabití akumulátoru



UPOZORNĚNÍ

Dbejte na detailní informace separátních návodů k provozu k akumulátorů a nabíječky.

**UPOZORNĚNÍ**

Akumulátor je při nabíjení chráněn vůči přebíjení automatickým rozpoznáním stavu nabití, a může tak určitou dobu zůstat spojený s nabíječkou, ne však dlouhodobě.

**UPOZORNĚNÍ**

Před prvním použitím akumulátor úplně nabijte. Akumulátor je možné skladovat v jakémkoli stavu nabití. Přerušeni nabíjení akumulátor nepoškozuje.

6 OBSLUHA**VÝSTRAHA!****Nebezpečí poranění uvolňujícími se díly stroje**

Díly stroje uvolněné během provozu mohou vést k těžkým poraněním.

- Před zapnutím přístroje zkontrolujte, zda jsou všechny části zařízení pevně nasazeny.

6.1 Přiložení systému akumulátoru na opasek (02) až (05)

Systém akumulátoru na opasek si přiložte podle obrázku (02) až (05).

6.2 Vložení akumulátoru (06)**Vložení akumulátoru**

1. Akumulátor (06/1) zasuňte (06/a) do systému akumulátoru na opasek (06/2), až zaklapne.

Vytažení akumulátoru

1. Stiskněte odblokovací tlačítko (06/3) na akumulátoru (06/1) a držte je stisknuté.
2. Vytáhněte (06/b) akumulátor (06/1).

6.3 Připojení elektrického napájení (07, 08)**Montáž spojovacího kabelu**

1. První zástrčku spojovacího kabelu (07/1) vyrovnejte s vodicím kolíkem a vodicí maticí zástrčky systému akumulátoru na opasek (07/2), zapojte a lehce pootočte ve směru hodinových ručiček, až zajišťovací a odjišťovací spona (07/3) slyšitelně zaklapne.
2. První zástrčku spojovacího kabelu (08/1) vyrovnejte s vodicím kolíkem a vodicí maticí zástrčky systému akumulátoru na opasek (08/2), zapojte (08/a) a lehce pootočte ve směru hodinových ručiček, až zajišťovací

a odjišťovací spona (08/3) slyšitelně zaklapne.

Demontáž spojovacího kabelu

1. Spojovací a odpojovací spínač (07/3) vytáhněte směrem dozadu (07/b), zástrčku otočte lehce doleva a vytáhněte ji (07/c).
2. Spojovací a odpojovací spínač (08/3) vytáhněte směrem dozadu (08/b), konektor otočte lehce doleva a vytáhněte ho (08/c) ze zdířky přístroje (08/2).

6.4 Ovládání foukačů listí (09, 10)**OPATRŇ!****Nebezpečí úrazu a věcných škod**

Proudem vzduchu a vyfukovaným materiálem mohou být zraněny nebo znečištěny osoby nebo zvířata.

- Bezpodmínečně dbejte na to, aby proud vzduchu a vyfukovaný materiál neomezoval osoby nebo zvířata a nemohl poškodit předměty.
- Věnujte pozornost směru větru.

**UPOZORNĚNÍ**

Nepracujte nikdy proti větru, abyste nezašpinili osoby stojící za Vámi.

1. Zaujměte bezpečný postoj.

Zapnutí foukače listí

1. Stiskněte vypínač (09/2). Foukač listí běží.
2. U zapnutého foukače listí otočte stavěcí páku (09/1) pro trvalý provoz směrem nahoru.

Režim Turbo

1. U zapnutého přístroje stiskněte tlačítko Turbo (10/1). Foukač listí běží v Turbo provozu.

Vypnutí foukače listí

1. Stavěcí páku (09/1) otočte směrem dolů.
2. Uvolněte vypínač (09/2). Foukač listí je vypnutý.

7 CHOVÁNÍ PŘI PRÁCI A PRACOVNÍ TECHNIKA

- Přístroj lehce skloňte dopředu a pomalu postupujte vpřed.
- Přístrojem pohybujte doprava a doleva, abyste listí odfukovali.
- Při práci přístroj nepřetěžujte.
- Po použití vyjměte akumulátor a zkontrolujte, zda přístroj není poškozený.

8 ÚDRŽBA A PÉČE

- Stroj nevystavujte mokru nebo vlhkosti. Přístroj neostříkujte vodou.
- Po každém použití vyjměte akumulátor a zkontrolujte, zda přístroj není poškozený.
- Přístroj v pravidelných intervalech kontrolujte, zda je v řádném stavu.
- U elektrických kontaktů přístroje zkontrolujte korozi, event. je vyčistěte jemným drátěným štětcem a pak je postříkejte kontaktním sprejem.

9 POMOC PŘI PORUCHÁCH



OPATRNĚ!

Nebezpečí zranění

Ostrohanné a pohyblivé části strojů mohou vést k poranění.

- Při údržbě, ošetřování a čištění vždy noste ochranné rukavice!



UPOZORNĚNÍ

V případě poruch, které nejsou v této tabulce uvedené nebo které nemůžete sami odstranit, se obraťte na náš zákaznický servis.

| Porucha | Příčina | Odstranění |
|---|--|---|
| Přístroj nefouká. | Ucpaný nástavec. | Vyčistěte nástavec. |
| | Ucpaná sací mřížka. | Vyčistěte sací mřížku. |
| Motor neběží. | Akumulátor je vybitý. | Nabijte akumulátor. |
| | Akumulátor chybí nebo není správně vložen. | Akumulátor správně nasadte. |
| | Akumulátor je příliš chladný nebo horký. | Nechte akumulátor mírně ohřát nebo vychladnout. |
| Motor běží přerušovaně. | Regulátor rychlosti vzduchu je vadný. | Obraťte se na servis AL-KO. |
| Přístroj se vypíná. | Jistič motoru vypnul. | Počkejte, dokud ochranný spínač motoru přístroj opět nezapne. |
| | Větrací štěrbinu je znečištěná. | Vyčistěte přístroj. |
| Provozní doba s akumulátorem se podstatně zkracuje. | Akumulátor je vybitý, protože nebyl delší dobu používán. | Nabijte akumulátor. |
| | Životnost akumulátoru skončila. | Vyměňte akumulátor. Používejte pouze originální příslušenství od výrobce. |
| Akumulátor není možné nabít. | Kontakty akumulátoru jsou znečištěné. | Obraťte se na servis AL-KO. |
| | Akumulátor nebo nabíječka vykazují vadu. | Objednání náhradních dílů. Obraťte se na servis AL-KO. |
| | Akumulátor je příliš horký. | Nechte akumulátor vychladnout. |

10 PŘEPRAVA

Přepřevu provádějte podle následujících opatření:

1. Vypněte stroj.
2. Z přístroje vyjměte akumulátor.

3. Akumulátor předpisově zabalte (viz dále).



UPOZORNĚNÍ

Jmenovitá energie v akumulátoru činí více než 100 Wh! Proto dbejte na následující pokyny k přepravě!

Obsazený lithium-iontový akumulátor podléhá předpisům pro nebezpečné náklady, ale může být však přepravován za jednodušších podmínek:

- Díky privátním uživatelům může být akumulátor bez jakýchkoli dalších požadavků přepravován po silnici, jestliže jej uživatel zabalí podle pravidel maloobchodu a přeprava slouží k privátním účelům.
- Komerční uživatelé, kteří provádí přepravu ve spojení s hlavní činností (např. dodávky z a ke stavenišťům nebo předváděcím akcím), mohou rovněž využívat toto zjednodušení.

V obou shora uvedených případech musí být nutně učiněna předběžná opatření k zamezení uvolnění obsahu. V dalších případech musí být bezpodmínečně dodržovány předpisy zákona o nebezpečném zboží! Při nedodržování odesílateli a event. i dopravci hrozí velké pokuty.

Další pokyny k přepravě a odeslání

- Lithiové akumulátory přepravujte, resp. zasílejte pouze v nepoškozeném stavu.
- K přepravě akumulátoru používejte výhradně jen originální kartony nebo kartony vhodné pro nebezpečné zboží (není potřebné u akumulátorů se jmenovitou energií menší než 100 Wh).
- Zalepte otevřené akumulátorové kontakty, abyste zabránili zkratu.
- Akumulátor uvnitř obalu zajistěte před posunutím, aby se zabránilo poškození akumulátoru.
- Při přepravě, popř. odeslání zajistěte správné označení a dokumentaci zásilky (např. balíkovou službou nebo přepravní společností).
- Předem se informujte, zda je možná přeprava zvoleným kurýrem, a označte zásilku.

Doporučujeme vám obrátit se na odborníka na nebezpečné zboží k přípravě zásilky. Dbejte na eventuální další národní předpisy.

11 SKLADOVÁNÍ

Po každém použití stroj pořádně vyčistěte a, jsou-li k dispozici, umístěte všechny ochranné kryty. Přístroj uchovávejte na suchém, uzamykatelném místě a mimo dosah dětí.

Před přestávkami delšími než 30 dní proveďte následující práce:

- Stroj důkladně vyčistěte a uschovejte v suché místnosti.

11.1 Skladování akumulátoru a nabíječky



NEBEZPEČÍ!

Nebezpečí výbuchu a požáru!

Osoby budou usmrčeny nebo těžce zraněny, jestliže akumulátor vybuchne, protože byl skladován u otevřeného ohně nebo zdroje tepla.

- Akumulátor skladujte v chladu a suchu, nikdy však ne u otevřeného ohně nebo zdroje tepla.



UPOZORNĚNÍ

Akumulátor je při nabíjení chráněn vůči přebíjení automatickým rozpoznáním stavu nabití, a může tak určitou dobu zůstat spojený s nabíječkou, ne však dlouhodobě.

- Akumulátor skladuje na suchém místě chráněném před mrazem při předepsané skladovací teplotě (viz Návod k použití pro akumulátor) a nabitý na cca 40 – 60 %.
- Z důvodu nebezpečí zkratu nikdy neskladujte akumulátor v blízkosti kovových předmětů nebo předmětů obsahujících kyselinu.
- Akumulátor přibližně po 6 měsících skladování dobjete po dobu 2 hodin.

12 LIKVIDACE

pokyny k zákonu o elektrických a elektronických zařízeních (ElektroG)



- Elektrická a elektronická zařízení nepatří do domácího odpadu, ale odvázejí se k roztřídění, příp. k ekologické likvidaci!
- Staré baterie nebo akumulátory, které nejsou zabudovány do stroje pevně, je nezbytné před odevzdáním vyjmout! Jejich likvidace se řídí zákonem o bateriích.
- Vlastník, příp. uživatel elektrických a elektronických zařízení mají zákonnou povinnost je po použití vrátit.
- Konečný uživatel má vlastní odpovědnost za smazání svých osobních dat na likvidovaném starém stroji!

Symbol přeškrtnutého kontejneru na odpady znamená, že se elektrická a elektronická zařízení nesmí likvidovat prostřednictvím komunálního odpadu.

Elektrická a elektronická zařízení lze bezplatně odevzdat na následujících místech:

- Veřejnoprávní sběrné nebo likvidační stanice (např. komunální sběrné dvory)

- Prodejny elektrospotřebičů (stále a online), pokud má obchodník povinnost zpětného odběru, anebo ho nabízí dobrovolně.

Tato prohlášení platí pouze pro zařízení, která jsou instalována a prodávána v zemích Evropské unie a podléhají evropské právní směrnici 2012/19/EU. V zemích mimo Evropskou unii mohou platit odlišná ustanovení o likvidaci elektrických a elektronických zařízení.

13 ZÁKAZNICKÝ SERVIS/SERVIS

Máte-li nějaké dotazy k záruce, opravě nebo náhradním dílům, obraťte se prosím na nejbližší

servis AL-KO. Najdete je na internetu pod následující adresou:
www.al-ko.com/service-contacts

14 ZÁRUKA

Případné vady na materiálu či výrobní závady na výrobku odstraníme během zákonné lhůty pro reklamaci nedostatků, a to dle našeho uvážení buď opravou, nebo dodáním náhradního výrobku. Lhůta pro reklamaci nedostatků se řídí právními ustanoveními země, ve které byl výrobek zakoupen.

Naše záruka platí jen v následujících případech:

- Dodržujte tento návod k obsluze
- Řádné zacházení
- Použití originálních náhradních dílů

Záruka zaniká v následujících případech:

- Svévolné pokusy o opravu
- Svévolné technické změny
- Používání v rozporu s určeným účelem

Ze záruky jsou vyloučeny:

- Škody na laku, které jsou způsobeny normálním opotřebením.
- Opotřebované díly, které jsou na kartě náhradních dílů označeny rámečkem.

Záruční doba začíná dnem nákupu prvním koncovým uživatelem. Rozhodující je datum na nákupním dokladu. S tímto záručním listem a originálem nákupního dokladu se obraťte na svého prodejce nebo nejbližší autorizovaný servis pro zákazníky. Zákonné nároky kupujícího na reklamaci nedostatků vůči prodávajícímu zůstávají tímto prohlášením nedotčeny.

15 PŘEKLAD ORIGINÁLNÍHO PROHLÁŠENÍ O SHODĚ EU/ES

Tímto na vlastní odpovědnost prohlašujeme, že tento výrobek v provedení, které uvádíme na trh, odpovídá požadavkům harmonizovaných směrnic EU, bezpečnostních standardů EU, a standardům specifickým pro daný výrobek.

| | | |
|--|--|---|
| Výrobek Akumulátorový foukač listí Výrobní číslo G2043022 | Výrobce AL-KO Geräte GmbH Ichenhauser Str. 14 D-89359 Kötz | Osoba zplnomocněná za dokumentaci Andreas Hedrich Ichenhauser Str. 14 D-89359 Kötz |
| Typ LB 4250 | Směrnice EU 2006/42/ES 2014/30/EU | Harmonizované normy EN 60335-1:2012+A11:2014 EN 50636-2-100:2014 EN 62233:2008 EN 55014-1:2006+A1:2009 +A2 2011 EN 55014-2:2015 EN ISO 12100:2010 |
| Hladina akustického výkonu EN ISO 3744 změřená / zaručená 98 dB(A) / 101 dB(A) | Posouzení shody 2000/14/EC Příloha VI | |

Kötz, 19.6.2018

Dr. Wolfgang Hergeth
Managing Director

PREKLAD ORIGINÁLNEHO NÁVODU NA POUŽITIE




Obsah

| | | | | | |
|-------|---|-----|------|---|-----|
| 1 | O tomto návode na použitie..... | 146 | 11 | Skladovanie..... | 156 |
| 1.1 | Symbole na titulnej strane..... | 146 | 11.1 | Uskladnenie akumulátora a nabíjačky | 157 |
| 1.2 | Vysvetlenie symbolov a signálne slová..... | 146 | 12 | Likvidácia..... | 157 |
| 2 | Popis výrobku..... | 147 | 13 | Zákaznícky servis..... | 157 |
| 2.1 | Používanie na určený účel..... | 147 | 14 | Záruka..... | 158 |
| 2.2 | Možné predvídateľné chybné použitie | 147 | 15 | Preklad originálu EÚ/ES vyhlásenia o zhode..... | 158 |
| 2.3 | Zvyšné nebezpečenstvo..... | 147 | | | |
| 2.4 | Bezpečnostné a ochranné zariadenia | 147 | | | |
| 2.5 | Symbole na zariadenie..... | 147 | | | |
| 2.6 | Rozsah dodávky..... | 148 | | | |
| 2.7 | Prehľad výrobku (01)..... | 148 | | | |
| 3 | Bezpečnostné pokyny..... | 148 | | | |
| 3.1 | Bezpečnostné pokyny pre akumulátorové fúkače na lístie..... | 149 | | | |
| 3.1.1 | Bezpečnosť pracovného miesta.. | 150 | | | |
| 3.1.2 | Bezpečnosť osôb, zvierat a vecných hodnôt..... | 151 | | | |
| 3.1.3 | Bezpečnosť zariadenia..... | 151 | | | |
| 3.2 | Vibračné zaťaženie..... | 152 | | | |
| 3.3 | Zaťaženie hlukom..... | 153 | | | |
| 3.4 | Bezpečnostné upozornenia pre akumulátor a nabíjačku..... | 154 | | | |
| 4 | Montáž..... | 154 | | | |
| 4.1 | Montáž rúry fúkača (11)..... | 154 | | | |
| 5 | Uvedenie do prevádzky..... | 154 | | | |
| 5.1 | Nabíjanie akumulátora..... | 154 | | | |
| 6 | Obsluha..... | 154 | | | |
| 6.1 | Nasadenie pásového systému na akumulátor (02) – (05)..... | 154 | | | |
| 6.2 | Vloženie akumulátora (06)..... | 154 | | | |
| 6.3 | Zabezpečenie napájania (07, 08)..... | 154 | | | |
| 6.4 | Obsluha fúkača na lístie (09, 10)..... | 155 | | | |
| 7 | Správanie pri práci a technika práce..... | 155 | | | |
| 8 | Údržba a starostlivosť..... | 155 | | | |
| 9 | Pomoc pri poruchách..... | 155 | | | |
| 10 | Preprava..... | 156 | | | |


1 O TOMTO NÁVODE NA POUŽITIE

- U nemeckej verzii sa jedná o originálny návod na použitie. Všetky ostatné jazykové verzie sú preklady originálneho návodu na použitie.
- Návod na obsluhu si uschovajte vždy tak, aby ste si ho mohli prečítať, keď budete potrebovať nejakú informáciu k zariadeniu.
- Zariadenie postupujte ďalším osobám len spolu s týmto návodom na obsluhu.
- Prečítajte si a dbajte na bezpečnostné a výstražné pokyny v tomto návode na použitie.

1.1 Symboly na titulnej strane

| Symbol | Význam |
|---|---|
|  | Je bezpodmienečne potrebné, aby ste si pred uvedením zariadenia do prevádzky starostlivo prečítali tento návod na použitie. Je to predpoklad pre bezpečnú prácu a bezporuchové zaobchádzanie. |
|  | Návod na použitie |
|  | Lítium-iónové batérie likvidujte opatrne! Dodržiavajte najmä pokyny pre dopravu, skladovanie a likvidáciu v tejto príručke! |

1.2 Vysvetlenie symbolov a signálne slov

| | |
|---|--|
|  | NEBEZPEČENSTVO! Upozornenie na bezprostredne hroziacu nebezpečnú situáciu, ktorá má – v prípade, že sa jej nepredídne – za následok smrť alebo ťažké zranenie. |
|---|--|

**VAROVANIE!**

Upozornenie na potenciálne hroziacu nebezpečnú situáciu, ktorá by mohla mať – v prípade, že sa jej nepredíde – za následok smrť alebo ťažké zranenie.

**POZOR!**

Upozornenie na potenciálne hroziacu nebezpečnú situáciu, ktorá by mohla mať – v prípade, že sa jej nepredíde – za následok ľahké alebo stredne ťažké zranenie.

POZOR!

Upozornenie na situáciu, ktorá by mohla mať – v prípade, že sa jej nepredíde – za následok vecné škody.

**UPOZORNENIE**

Špeciálne pokyny pre lepšiu zrozumiteľnosť a zaobchádzanie.

2 POPIS VÝROBKU

Tento návod na prevádzku popisuje ručný akumulátorový fúkač na lístie.

2.1 Používanie na určený účel

Akumulátorový fúkač na lístie je koncipovaný pre súkromné použitie. Je použiteľný pre:

- Odfukovanie a sfukovanie lístia, trávy, nečistoty a odpadkov.

Pred začatím prác namontujte dodané diely príslušenstva.

Každé iné použitie, ako aj nedovolené prestavby alebo nadstavby sa považujú za použitie v rozpore s účelom a majú za následok prepadnutie záruky, ako aj stratu zhody (značka CE) a odmietnutie akejkoľvek zodpovednosti výrobcu za škody používateľa alebo tretej osoby.

2.2 Možné predvídateľné chybné použitie

Prístroj nie je koncipovaný na komerčné používanie vo verejných parkoch a športových areáloch, ako ani na používanie v poľnohospodárstve a lesníctve.

2.3 Zvyšné nebezpečenstvo

Aj pri správnom používaní prístroja vždy zostáva určité zvyškové riziko, ktoré sa nedá vylúčiť. Z druhu a konštrukcie prístroja môžu podľa spôso-

bu použitia vyplývať nasledujúce potenciálne nebezpečenstvá:

- Odfúknutie narezaného materiálu, zeminy a malých kameňov
- Vdychovanie častíc narezaného materiálu, ak sa nenosi ochrana dychu.
- Poškodenie sluchu, ak sa nenosi ochrana sluchu.




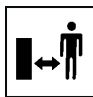


2.4 Bezpečnostné a ochranné zariadenia




**VAROVANIE!****Nebezpečenstvo zranenia**

Chybné a mimo prevádzku uvedené bezpečnostné a ochranné zariadenia môžu viesť k vážnym zraneniam.

- Nechajte chybné bezpečnostné a ochranné zariadenia opraviť.
- Tieto bezpečnostné a ochranné zariadenia nikdy neodstavujte mimo prevádzku.

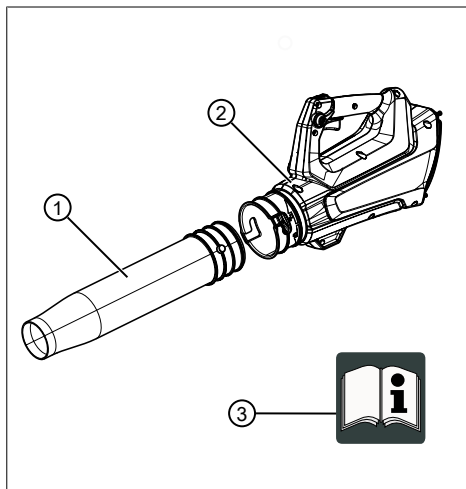
2.5 Symboly na zariadenie

| Symbol | Význam |
|---|--|
|  | Buďte mimoriadne opatrní pri manipulácii! |
|  | Pred uvedením do prevádzky si prečítajte návod na použitie! |
|  | Nebezpečenstvo v dôsledku vymršťovaných predmetov! |
|  | Tretie osoby nepúšťajte do nebezpečnej oblasti! |
|  | Nesiahajte do ventilátora! |
|  | Nebezpečenstvo v dôsledku otáčajúcich sa konštrukčných dielov. |

| Symbol | Význam |
|--|--|
|  | Pred údržbou si prečítajte návod na prevádzku. |
|  | Noste ochranu očí a sluchu! |
|  | Prístroj chráňte pred dažďom a vlhkosťou! |

2.6 Rozsah dodávky

Rozsah dodávky zahŕňa tu uvedené položky. Skontrolujte, či balenie obsahuje všetky tieto položky:



| Č. | Konštrukčná časť |
|----|---------------------|
| 1 | Fúkacia rúra |
| 2 | Základné zariadenie |
| 3 | Návod na použitie |



UPOZORNENIE

Akumulátor, nabíjačka a systém popruhov nie sú súčasťou dodávky a preto musia byť zakúpené zvlášť.

Pod nižšie uvedenými číslami výrobkov môžete kúpiť:

- Lítium-iónový akumulátor – obj. č. 127390
- Nabíjačka – C150 Li – obj. č. 127391
- Pásový systém na akumulátor BTA 42 – obj. č. 127442

2.7 Prehľad výrobku (01)

Prehľad výrobku poskytute prehľad o prístroji.

| Č. | Konštrukčná časť |
|----|---|
| 1 | Fúkacia rúra |
| 2 | Akumulátorový fúkač na lístie |
| 3 | Blokovacia páka pre bezstupňový vypínač |
| 4 | Turbo tlačidlo |
| 5 | Rukoväť so zásuvkou pre spojovací kábel |
| 6 | Bezstupňový vypínač |
| 7 | Akumulátor* |
| 8 | Nabíjačka so sieťovou zástrčkou* |
| 9 | Pásový systém na akumulátor so spojovacím káblom* |
| 10 | Návod na použitie |

*Nie je súčasťou dodávky

3 BEZPEČNOSTNÉ POKYNY



NEBEZPEČENSTVO!

Ohrozenie života a nebezpečenstvo ťažkých zranení!

Neznalosť bezpečnostných pokynov a návodu k obsluhu môže spôsobiť najväčšie zranenia a dokonca usmrtenie.

- Pred použitím zariadenia zohľadnite všetky bezpečnostné pokyny a návod k obsluhu tohto návodu na použitie, ako aj návody na použitie, na ktoré sa poukazuje.
- Všetky dodané dokumenty uschovejte pre budúce použitie.

3.1 Bezpečnostné pokyny pre akumulátorové fúkače na lístie

Obsluha

- Pozorne si prečítajte tieto bezpečnostné pokyny. Oboznámte sa s ovládacími a nastavovacími prvkami a s používaním prístroja na určený účel.
- Tento prístroj nesmú používať deti, osoby s obmedzenými telesnými, senzorickými a duševnými schopnosťami, osoby s nedostatočnými skúsenosťami a vedomosťami, resp. osoby, ktoré nepoznajú pokyny. Miestne predpisy môžu stanoviť obmedzenie veku používateľa.
- Osoby s veľmi silnými a komplexnými obmedzeniami môžu mať požiadavky, ktoré prekráčajú tu popísané pokyny.
- Zariadenie neobsluhujte pod vplyvom alkoholu, drog alebo liekov.
- Používateľ je zodpovedný za nehody s inými osobami a ich vlastníctvom.

Príprava

- Vždy pred spustením prevádzky skontrolujte, či nie sú poškodené ochranné zariadenia a kryty, či nechýbajú alebo

nie sú nesprávne umiestnené. Poškodené ochranné zariadenia a kryty je potrebné vymeniť, chýbajúce ochranné zariadenia a kryty je potrebné správne nasadiť.

- Nikdy neuvádzajte prístroj do prevádzky, zatiaľ čo sa v bezprostrednej blízkosti zdržiavajú osoby, hlavne deti alebo domáce zvieratá.
- Pred začiatkom práce odstráňte z pracovného priestoru nebezpečné predmety, napr. konáre, kusy skla a kovu, kamene.

Prevádzka

- Pri práci s prístrojom vždy noste ochranné okuliare a pevnú obuv.
- S prístrojom nepracujete v prípade nepriaznivých poveternostných podmienok, hlavne v prípade búrky.
- Prístroj používajte iba pri dennom svetle alebo pri dobrom umelom osvetlení.
- Prístroj nikdy nepoužívajte, ak sú ochranné zariadenia a kryty poškodené alebo nie sú k dispozícii.
- Prístroj vždy odpojte od elektrického napájania, t.j. vyberte

odoberateľné akumulátory alebo batérie:

- vždy predtým než necháte prístroj bez dozoru
 - pred odstránením upchatia v zariadení
 - skôr než prístroj skontrolujete, vyčistíte alebo na ňom vykonáte práce
 - vždy, keď prístroj začne neobvykle vibrovať
- Stále zabezpečte, aby ventilačné otvory na prístroji neboli upchaté cudzími predmetmi.
 - Hľadajte po kontakte s cudzími predmetmi a cudzími telesami poškodenia na zariadení. Ak je poškodený, zariadenie nechajte opraviť.

Údržba a skladovanie

- Skôr ako začnete s údržbou alebo čistením, odpojte zariadenie od napájania, v prípade potreby aktivujte zaistenie proti zapnutiu a vyberte odoberateľné akumulátory alebo batérie.
- V priebehu údržbárskych, ošetrovacích a čistiacich prác vždy noste ochranné rukavice.
- Smú sa používať iba náhradné diely a diely príslušenstva odporúčané výrobcom.

- Prístroj pravidelne kontrolujte a vykonávajte na ňom údržbu. Prístroj smie opravovať iba servis AL-KO.
- Zabezpečte, aby prístroj, ak sa nepoužíva, nebol prístupný deťom.

3.1.1 Bezpečnosť pracovného miesta

- Pracujte len pri dennom svetle alebo veľmi jasnom umelom osvetlení.
- Pred začatím prác z pracovného priestoru odstráňte nebezpečné výrobky a predmety, napr. výbušné a horľavé výrobky, horúci popol, zvyšky horenia, žeravé cigarety, kónáre, kusy skla, predmety s ostrými hranami, kusy kovu, kamene.
- Zariadenie používajte len na pevnom a rovnom podklade a nepoužívajte v strmých šikmých polohách.
- Dbajte na bezpečnú stabilitu.
- Pri práci sa pohybujte opatrne a pomaly. Neponáhľajte sa. Dávajte pozor na prekážky.
- Práce na svahu:
 - Nikdy nepracujte na klzkom alebo šmykľavom svahu.
 - Vždy dbajte na bezpečné postavenie.

- Lístie fúkajte vždy blízko pri zemi.
- Nikdy nepracujte smerom hore do svahu.

3.1.2 Bezpečnosť osôb, zvierat a vecných hodnôt

- Zariadenie používajte len na tie práce, na ktoré je určený. Používanie nezodpovedajúce účelu určenia môže viesť k zraneniam a vecným škodám.
- Ste zodpovedný za zranenia a ohrozenia iných osôb alebo vášho majetku.
- Prístroj zapnite len vtedy, ak sa v pracovnom priestore nenachádzajú žiadne osoby a zvieratá.
- Dodržiavajte bezpečnú vzdialenosť od osôb a zvierat, resp. zariadenie vypnite, ak sú v blízkosti osoby alebo zvieratá.
- Rúru fúkača nikdy nesmerujte na ľudí alebo zvieratá v okolí.
- Nikdy neodfukujte odpadky na ľudí v okolí alebo domáce zvieratá.
- V priebehu používania sa nedívajte a neprikladajte ucho k saciemu otvoru.
- Nikdy nechytajte mriežku nasávania a vetrania, ak motor beží. Otáčaním dielov zaria-

denia môže dôjsť k zraneniam.

- Zariadenie vypnite vždy, ak ho nepotrebuje, napr. pri zmene pracovného priestoru, počas údržbárskych a ošetrovacích prác.
- Zariadenie v prípade nehody okamžite vypnite, aby sa zabránilo ďalším zraneniam a vecným škodám.
- Zariadenie nikdy nepoužívajte s opotrebovanými alebo chybými dielmi. Opotrebované alebo chybné diely zariadenia môžu spôsobiť vážne zranenia.
- Zariadenie uchovávajte mimo dosahu detí.
- Pred prekonaním štrkových ciest vypnite zariadenie.
- Zapnuté zariadenie nekladte na štrk.

3.1.3 Bezpečnosť zariadenia

- Prístroj používajte len, ak sú splnené nasledujúce podmienky:
 - Prístroj nie je znečistený, zvlášť benzínom a olejom.
 - Prístroj nevykazuje žiadne poškodenie, hlavne ochrannej mreže.
 - Všetky ovládacie prvky sú funkčné.

- Na prístroji sú namontované všetky diely príslušenstva, ktoré sú určené pre daný druh práce.
 - Zariadenie nepreťažujte. Toto zariadenie je určené na nenáročné práce na súkromných pozemkoch. Preťaženia spôsobujú poškodenie zariadenia.
 - Počas prevádzky nezablokujte nasávacie a vetracie mreže, aby ste predišli prehriatiu motora.
 - Ak motor začne nenormálne a silno vibrovať, prístroj okamžite vypnite. V tomto prípade je prístroj poškodený.
 - Zariadenie nikdy nepoužívajte s opotrebovanými alebo chybnými dielmi. Chybné diely vždy vymeňte za originálne náhradné diely výrobcu. Ak sa zariadenie používa s opotrebovanými alebo chybnými dielmi, voči výrobcovi nie je možné si uplatňovať nároky vyplývajúce zo záruky.
- ### 3.2 Vibračné zaťaženie
- **Nebezpečenstvo vibrácií**
Skutočná hodnota vibračnej emisie pri použití prístroja sa môže líšiť od výrobcom uvedenej hodnoty. Pred použitím, resp. počas používania zohľadnite nasledujúce ovplyvňujúce faktory:
 - Je prístroj použitý v súlade s jeho určením?
 - Je materiál rezaný, resp. opracovaný správnym spôsobom?
 - Je prístroj v riadnom prevádzkovom stave?
 - Sú držiaky a prípadné protivibračné držiaky namontované a sú pevne spojené s prístrojom?
 - Zariadenie používajte len pri otáčkach motora, ktoré sú potrebné na vykonanie danej práce. Vyhýbajte sa používaniu maximálneho počtu otáčok, aby ste znížili hluk a vibrácie.
 - V prípade nesprávneho použitia a údržby sa môže zvýšiť hlučnosť a vibrácia zariadenia. To vedie k poškodeniu zdravia. V tomto prípade zariadenie okamžite vypnite a nechajte ho opraviť v autorizovanom servise.
 - Stupeň vibračného zaťaženia závisí od vykonávanej práce, resp. použitia zariadenia. Odhadnite toto zaťaženie a zaraďte dostatočné pracovné prestávky. Týmto sa podstatne

zniži vibračné zaťaženie počas celej pracovnej doby.

- Pri dlhšom používaní je používateľ vystavený vibráciám, čo môže spôsobiť obehové problémy („biele prsty“). Za účelom zníženia tohto rizika noste pracovné rukavice a udržiavajte ruky teplé. Ak zbadáte symptómy „bielych prstov“, okamžite vyhľadajte lekársku pomoc. K týmto symptómom patria: necitlivosť, strata citlivosti, mravčenie, svrbenie, bolesť, strata sily, zmena farby alebo stavu pokožky. Týmto symptómami sú spravidla postihnuté prsty, dlane alebo tep. Pri nízkych teplotách je nebezpečenstvo väčšie.
- Počas pracovného dňa zaradte dlhšie prestávky, aby ste si odpočinuli od hluku a vibrácií. Prácu naplánujte tak, aby použitie zariadení so silnými vibráciami bolo rozdelené na viac dní.
- Ak sa počas používania zariadenia necítite dobre alebo zbadáte zmenu farby pokožky na rukách, okamžite prerušte prácu. Zaradte dostatočné pracovné prestávky. Bez dostatočných pracovných prestávok môže dôjsť k vibračnému syndrómu dlaní a paží.
- Minimalizujte riziko vystavenia vibráciám. Zariadenie ošetríte podľa pokynov návodu na použitie.
- V prípade častého používania zariadenia kontaktujte obchodného zástupcu ohľadom zabezpečenia protivibračného príslušenstva (napr. držiaky).
- Vyhýbajte sa používaniu prístroja pri teplotách do 10 °C. V pracovnom pláne určite, ako sa má obmedziť vibračné zaťaženie.

3.3 Zaťaženie hlukom

- Pri práci s týmto zariadením sa nedá vyhnúť určitému zaťaženiu hlukom. Hlučné práce vykonávajte v povolených a na to určených obdobiach.
- Dodržiavajte aj prípadné od-dychové časy a vykonávanie prác obmedzte na nevyhnutnú dobu.
- V záujme Vašej osobnej ochrany a ochrany osôb, ktoré sa zdržiavajú v blízkosti, sa musí nosiť vhodná ochrana sluchu.
- Národné a/alebo regionálne predpisy môžu používanie prístroja obmedziť na určitý čas.

3.4 Bezpečnostné upozornenia pre akumulátor a nabíjačku

Dodržiavajte bezpečnostné pokyny k akumulátoru a nabíjačke v samostatných návodoch na prevádzku.

4 MONTÁŽ



VAROVANIE!

Nebezpečenstvo v dôsledku nekompletnej montáže!

Používanie nekompletne zmontovaného zariadenia môže viesť k vážnym zraneniam.

- Zariadenie používajte iba v prípade, že je kompletne zmontované!
- Akumulátor vkladajte do zariadenia iba vtedy, ak je zariadenie kompletne zmontované!
- Pred zapnutím skontrolujte všetky bezpečnostné a ochranné zariadenia, či sú k dispozícii a či sú funkčné!

4.1 Montáž rúry fúkača (11)

1. Rúru fúkača (11/1) zasuňte (11/a) do prístroja až na doraz.
2. Rúru fúkača (11/1) upevnite otočením (11/b).
3. Skontrolujte pevné dosadenie rúry fúkača.

5 UVEDENIE DO PREVÁDZKY

5.1 Nabíjanie akumulátora



UPOZORNENIE

Podrobné informácie nájdete v samostatných návodoch na použitie akumulátora a nabíjačky.



UPOZORNENIE

Akumulátor je počas nabíjania v nabíjačke na základe automatického rozpoznania stavu nabitia chránený pred prebitím a môže tak nejaký čas, nie však našťastie, ostať v nabíjačke.



UPOZORNENIE

Pred prvým použitím akumulátor úplne nabite. Akumulátor sa môže dať nabíjať v akomkoľvek stave nabitia. Prerušenie nabíjania akumulátoru neškodí.

6 OBSLUHA



VAROVANIE!

Nebezpečenstvo zranenia uvoľnenými dielmi zariadenia

Diely zariadenia, ktoré sa počas prevádzky uvoľnia, môžu spôsobiť vážne zranenia.

- Pred zapnutím zariadenia skontrolujte, či sú všetky diely zariadenia pevne nasadené.

6.1 Nasadenie pásového systému na akumulátor (02) – (05)

Pásový systém na akumulátor nasadíte podľa obrázkov (02) – (05).

6.2 Vloženie akumulátora (06)

Vloženie akumulátora

1. Akumulátor (06/1) zasuňte (06/a) do pásového systému na akumulátor (06/2) tak, aby sa zachytil.

Vybratie akumulátora

1. Stlačte a držte stlačené odblokovacie tlačidlo (06/3) na akumulátore (06/1).
2. Akumulátor (06/1) vyťahnite (06/b).

6.3 Zabezpečenie napájania (07, 08)

Montáž spojovacieho kábla

1. Prvú zástrčku spojovacieho kábla (07/1) nastavte podľa vodiaceho čapu a vodiacej drážky zásuvky pásového systému na akumulátor (07/2), zasuňte ju a mierne otočte v smere hodinových ručičiek, kým sa aretačné tlačidlo (07/3) počuteľne nearetuje.
2. Druhú zástrčku spojovacieho kábla (08/1) nastavte podľa vodiaceho čapu a vodiacej drážky pripojovacej zásuvky prístroja (08/2), zasuňte (08/a) ju do zásuvky a mierne otočte v smere hodinových ručičiek, kým sa aretačné a odblokovacie tlačidlo (08/3) počuteľne nearetuje.

Demontáž spojovacieho kábla

1. Potiahnite dozadu (07/b) aretačné a odblokovacie tlačidlo (07/3), zástrčku otočte mierne doľava a vyťahnite (07/c).
2. Potiahnite dozadu (08/b) aretačné a odblokovacie tlačidlo (08/3), zástrčku otočte mierne doľava a vyťahnite (08/c) z pripojovacej zásuvky prístroja (08/2).

6.4 Obsluha fúkača na lístie (09, 10)



POZOR!

Nebezpečenstvo zranenia a vecných škôd

Prúdom vzduchu a odfukovaným materiálom sa môžu zraniť a znečistiť osoby alebo zvieratá.

- Bezpodmienečne dbajte na to, aby prúd vzduchu a odfukovaný materiál nemal vplyv na osoby alebo zvieratá, ako aj predmety.
- Zohľadnite smer vetra.



UPOZORNENIE

Nikdy nepracujte proti vetru, aby ste sa vy a za vami stojace osoby nezašpinili.

1. Zaujmite pevný postoj.

Zapnutie fúkača na lístie

1. Zatlačte vypínač (09/2). Fúkač na lístie beží.
2. Pri zapnutom fúkači na lístie vyklopte hore blokovaciu páku (09/1), aby ste zabezpečili trvalú prevádzku.

Turbo režim

1. Pri zapnutom stroji stlačte Turbo tlačidlo (10/1). Fúkač na lístie beží v turbo režime.

Vypnutie fúkača na lístie

1. Sklopte dole blokovaciu páku (09/1).
2. Uvoľnite vypínač (09/2). Fúkač na lístie je vypnutý.

7 SPRÁVANIE PRI PRÁCI A TECHNIKA PRÁCE

- Prístroj jemne nakloňte dopredu, postupujte pomaly.
- Aby ste odfúkli lístie preč, otáčajte prístroj doľava a doprava.
- Zariadenie počas práce nepreťažujte.
- Po použití vyberte akumulátor a skontrolujte poškodenie zariadenia.

8 ÚDRŽBA A STAROSTLIVOSŤ

- Prístroj nevystavujte mokru alebo vlhkosť. Nestriekajte s vodou.
- Po každom použití vyberte akumulátor a skontrolujte poškodenie zariadenia.
- V pravidelných časových intervaloch kontrolujte riadny stav prístroja.
- Skontrolujte koróziu elektrických kontaktov zariadenia, príp. vyčistite jemným drôteným štetcom a potom nastriekajte kontaktným sprejom.

9 POMOC PRI PORUCHÁCH



POZOR!

Nebezpečenstvo zranenia

Ostré a pohybujúce sa diely prístroja môžu spôsobiť zranenia.

- V priebehu údržbárskych, ošetrovacích a čistiacich prác vždy noste ochranné rukavice!



UPOZORNENIE

Pri poruchách, ktoré nie sú uvedené v tejto tabuľke alebo ktoré nemôžete odstrániť sami, sa obráťte na náš zákaznícky servis.

| Porucha | Príčina | Odstránenie |
|--------------------|---|---|
| Zariadenie nefúka. | Nadstavec je upchatý. | Vyčistite nadstavec. |
| | Nasávací mreža je upchatá. | Vyčistite nasávaciu mrežu. |
| Motor nebeží. | Akumulátor je vybitý. | Akumulátor nabite. |
| | Akumulátor chýba alebo nedosadá správne. | Akumulátor nasadte správne. |
| | Akumulátor je príliš studený alebo príliš horúci. | Akumulátor nechajte ľahko nahriať alebo vychladnúť. |

| Porucha | Príčina | Odstránenie |
|--|---|--|
| Motor beží s prerušeniami. | Regulátor rýchlosti vzduchu je chybný. | Vyhľadajte servisné miesto spoločnosti AL-KO. |
| Motor sa vypne. | Ochranný spínač motora sa vypol. | Počkajte, kým ochranný vypínač motora nezapne opäť prístroj. |
| | Vetracia drážka znečistená. | Vyčistite prístroj. |
| Prevádzková doba akumulátora sa výrazne znížila. | Akumulátor je vybitý, lebo sa dlhší čas nepoužíval. | Akumulátor nabite. |
| | Životnosť batérie uplynula. | Vymeňte akumulátor. Používajte len originálne príslušenstvo od výrobcu. |
| Akumulátor sa nedá nabiť. | Kontakty akumulátora sú znečistené. | Vyhľadajte servisné miesto spoločnosti AL-KO. |
| | Akumulátor alebo nabíjačka sú chybné. | Objednajte náhradné diely. Vyhľadajte servisné miesto spoločnosti AL-KO. |
| | Akumulátor je príliš horúci. | Akumulátor nechajte ochladieť. |

10 PREPRAVA

Pred prepravou vykonajte nasledujúce opatrenia:

1. Zariadenie vypnite.
2. Akumulátor vyberte z prístroja.
3. Akumulátor zabalte predpísaným spôsobom (pozri nižšie).



UPOZORNENIE

Menovitá energia akumulátora je viac ako 100 Wh! Preto dodržiavajte nasledovné prepravné pokyny!

Použitý akumulátor Li-Ion podlieha právnym predpisom o nebezpečnom materiáli, môže sa ale pri zjednodušených podmienkach prepravovať:

- Súkromný používateľ môže akumulátor prepravovať po verejných komunikáciách bez nutnosti ďalších opatrení, pokiaľ je správne samostatne zabalený a preprava slúži súkromným účelom.
- Komerční používatelia, ktorí vykonávajú prepravu v spojení s ich hlavnou činnosťou (napr. dodávky zo stavenísk a na staveniská alebo predvádzania), môžu toto zjednodušenie tiež uplatniť.

V oboch vyššie uvedených prípadoch je potrebné nutne uskutočniť opatrenia, aby sa zabránilo uvoľneniu obsahu. V iných prípadoch je potrebné nevyhnutne dodržiavať predpisy o nebezpečnom

materiáli! V prípade nedodržania hrozia odosiateľovi a príp. dopravcovi značné pokuty.

Ďalšie pokyny pre dopravu a odoslanie

- Lítium-iónové akumulátory prepravujte, resp. odosielajte len v nepoškodenom stave!
- Na prepravu akumulátora používajte výlučne originálny kartón alebo vhodný kartón pre nebezpečný materiál (nie je potrebný u akumulátorov s menšou menovitou energiou ako 100 Wh).
- Otvorené kontakty akumulátora zalepte, aby sa zabránilo skratu.
- Akumulátor v rámci balenia zaistíte pred pošmyknutím, aby sa zabránilo poškodeniu akumulátora.
- V priebehu prepravy, resp. odoslania zabezpečte správne označenie a dokumentáciu zásielky (napr. balíkovou službou alebo špedíciou).
- Dopredu sa informujte, či je možná preprava zvoleným poskytovateľom a informujte o zásielke.

Odporúčame vám privolať odborníka na nebezpečný materiál pre prípravu zásielky. Dodržiavajte a prípadne ďalšie národné predpisy.

11 SKLADOVANIE

Po každom použití zariadenie dôkladne vyčistite a – v prípade potreby – nasadte všetky ochranné

krty. Prístroj skladujte na suchom, uzamykateľnom mieste, mimo dosahu detí.

Pri prestávkach v používaní, ktoré trvajú viac ako 30 dní, vykonajte nasledujúce práce:

- Zariadenie dôkladne vyčistite a skladujte na suchom mieste.

11.1 Uskladnenie akumulátora a nabíjačky



NEBEZPEČENSTVO!

Nebezpečenstvo výbuchu a požiaru!

K usmrteniu alebo vážnemu zraneniu osôb dôjde vtedy, keď akumulátor vybuchne, pretože bol uskladnený pri otvorenom plameni alebo zdrojoch tepla.

- Akumulátor skladujte v chlade a v suchu, nie však pri otvorenom plameni alebo zdrojoch tepla.



UPOZORNENIE

Akumulátor je počas nabíjania v nabíjačke na základe automatického rozpoznania stavu nabitia chránený pred prebíjaním a môže tak nejaký čas, nie však nastálo, ostať v nabíjačke.

- Akumulátor skladujte na suchom, nezamrzajúcom mieste, pri predpísanej skladovacej teplote (pozri návod na prevádzku akumulátora) a v stave nabitia cca 40 – 60 %.
- Z dôvodu nebezpečenstva skratu akumulátor neskladujte v blízkosti kovových predmetov alebo predmetov obsahujúcich kyseliny.
- Akumulátor po cca 6 mesiacoch skladovania dobite, pričom dobíjanie by malo trvať cca 2 hodiny.

13 ZÁKAZNÍCKY SERVIS

V prípade otázok k záruke, oprave alebo náhradným dielom sa obráťte, prosím, na najbližší ser-

12 LIKVIDÁCIA

Pokyny k zákonu o elektrických a elektronických prístrojoch (ElektroG)



- Elektrické a elektronické staré zariadenia nepatria do domového odpadu, ale je potrebné ich likvidovať samostatne!

- Staré batérie alebo akumulátory, ktoré nie sú pevne zabudované v starom prístroji, sa musia pred odovzdaním na likvidáciu vybrať! Ich likvidácia je regulovaná zákonom o batériách.
- Majitelia, resp. používatelia elektrických a elektronických prístrojov sú povinní po ich použití odovzdať ich na recykláciu.
- Koncový používateľ je sám zodpovedný za vymazanie údajov o svojej osobe z likvidovaného starého prístroja!

Symbol prečiarknutého smetiska znamená, že elektrické a elektronické prístroje sa nesmú likvidovať do domového odpadu.

Elektrické a elektronické prístroje bezodplatne odovzdajte na nasledovných miestach:

- verejné miesta likvidácie, resp. zberu s oprávnením (napr. komunálne stavebné dvory)
- predajné miesta elektrických prístrojov (statické a online), pokiaľ sú obchodníci povinní prevziať prístroj alebo ho z vlastnej vôle ponúknuť.

Tieto nariadenia platia len pre prístroje, ktoré boli inštalované a predané v krajinách Európskej Únie a ktoré podliehajú Európskej smernici 2012/19/EÚ. V krajinách mimo Európskej únie môžu pre likvidáciu elektrických a elektronických starých zariadení platiť odlišné predpisy.

vis AL-KO. Tento nájdete na internete na nasledovnej adrese:

www.al-ko.com/service-contacts

14 ZÁRUKA

Prípadné chyby materiálu alebo výrobné chyby na zariadení odstránime počas zákonnej premlčacej lehoty pre nárok na náhradu škody podľa nášho výberu opravou alebo výmenou. Premlčacia lehota sa určuje vždy podľa právnych predpisov krajiny, v ktorej bolo zariadenie zakúpené.

Nárok na uplatnenie záruky akceptujeme len pri:

- dodržiavate pokyny tohto návodu na použitie.
- odbornom zaobchádzaní so zariadením
- používaní originálnych náhradných dielov

Nárok na uplatnenie záruky zaniká ak:

- sa svojvoľne pokúšate o opravu
- svojvoľne vykonáte na zariadení technickú zmenu
- používate zariadenie v rozpore s určením

Zo záruky sú vylúčené:

- poškodenia laku, ktoré vyplývajú z normálneho opotrebovania
- diely podliehajúce opotrebeniu, ktoré sú na karte náhradných dielov označené rámečkom

xxxxxx (X)

Záručná doba začína plynúť odo dňa zakúpenia zariadenia prvým koncovým odberateľom. Rozhodujúci je dátum na doklade o zakúpení zariadenia. S týmto vyhlásením o záruke a s originálnym dokladom o zakúpení zariadenia sa obráťte na svojho predajcu alebo na najbližší autorizovaný zákaznícky servis. Zákonné nároky kupujúceho voči predávajúcemu vyplývajúce z chýb výrobku zostávajú týmto vyhlásením nedotknuté.

15 PREKLAD ORIGINÁLU EÚ/ES VYHLÁSENIA O ZHODE

Týmto vyhlasujeme na výhradnú vlastnú zodpovednosť, že tento produkt vo forme, v akej sa predáva na trhu, spĺňa podmienky harmonizovaných smerníc EÚ, bezpečnostných štandardov EÚ a štandardov špecifických pre produkt.

| | | |
|---|--|---|
| Výrobok | Výrobca | Dokumentácia - oprávnená osoba |
| Akumulátorový fúkač na lístie | AL-KO Geräte GmbH Ichenhauser Str. 14 D-89359 Kötz | Andreas Hedrich Ichenhauser Str. 14 D-89359 Kötz |
| Sériové číslo | | |
| G2043022 | | |
| Typ | Smernice EÚ | Harmonizované normy |
| LB 4250 | 2006/42/ES 2014/30/EÚ | EN 60335-1:2012+A11:2014 EN 50636-2-100:2014 EN 62233:2008 |
| Hladina hluku | 2000/14/ES 2011/65/EÚ | EN 55014-1:2006+A1:2009 +A2 2011 EN 55014-2:2015 EN ISO 12100:2010 |
| EN ISO 3744 nameraný/garantovaný 98 dB(A) / 101 dB(A) | Posúdenie zhody 2000/14/ES, príloha VI | |

Kötz, dňa 19. 06. 2018



Dr. Wolfgang Hergeth
Managing Director

AZ EREDETI KEZELÉSI ÚTMUTATÓ FORDÍTÁSA




Tartalomjegyzék

| | | | | | |
|-------|---|-----|------|---|-----|
| 1 | Ehhez a kezelési útmutatóhoz | 159 | 11 | Tárolás | 170 |
| 1.1 | A címlapon található szimbólumok..... | 159 | 11.1 | Az akkumulátor és a töltőkészülék tárolása | 170 |
| 1.2 | Jelmagyarázatok és jelzőszavak..... | 160 | 12 | Ártalmatlanítás | 170 |
| 2 | Termékleírás | 160 | 13 | Ügyfélszolgálat/Szerviz | 171 |
| 2.1 | Rendeltetésszerű használat..... | 160 | 14 | Garancia..... | 171 |
| 2.2 | Lehetséges előre látható hibás használat | 160 | 15 | Az eredeti EU/EK megfelelőségi nyilatkozat fordítása..... | 172 |
| 2.3 | Maradék veszélyek | 160 | | | |
| 2.4 | Biztonsági és védőberendezések | 160 | | | |
| 2.5 | A készüléken szereplő szimbólumok | 160 | | | |
| 2.6 | Szállítmány tartalma..... | 161 | | | |
| 2.7 | Termékáttekintés (01) | 161 | | | |
| 3 | Biztonsági utasítások | 162 | | | |
| 3.1 | Biztonsági utasítások akkumulátoros lombfúvókhoz | 162 | | | |
| 3.1.1 | Munkahelyi biztonság | 163 | | | |
| 3.1.2 | Személyek, állatok és ingóságok biztonsága | 164 | | | |
| 3.1.3 | A készülék biztonsága | 165 | | | |
| 3.2 | Rezgésterhelés | 165 | | | |
| 3.3 | Zajterhelés | 167 | | | |
| 3.4 | Biztonsági utasítások az akkumulátorhoz és a töltőkészülékhez | 167 | | | |
| 4 | Összeszerelés | 167 | | | |
| 4.1 | Fúvócső felszerelése (11) | 167 | | | |
| 5 | Üzembe helyezés | 167 | | | |
| 5.1 | Akkumulátor feltöltése | 167 | | | |
| 6 | Kezelés | 168 | | | |
| 6.1 | Akku-övrendszer elhelyezése (02) – (05) | 168 | | | |
| 6.2 | Akku behelyezése (06)..... | 168 | | | |
| 6.3 | Áramellátás létesítése (07, 08) | 168 | | | |
| 6.4 | A lombfúvó kezelése (09, 10)..... | 168 | | | |
| 7 | Munkamagatartás és munkatechnika | 168 | | | |
| 8 | Karbantartás és ápolás | 169 | | | |
| 9 | Hibaelhárítás..... | 169 | | | |
| 10 | Szállítás | 169 | | | |

1 EHHEZ A KEZELÉSI ÚTMUTATÓHOZ

- A német változat esetében az eredeti üzemeltetési útmutatóról van szó. Minden más nyelvi változat az eredeti üzemeltetési útmutató fordítása.
- Tárolja mindig úgy ezt a kezelési útmutatót, hogy bármikor beleolvashasson, ha a berendezéssel kapcsolatos információra van szüksége.
- Másik személynek csak ezzel a kezelési útmutatóval együtt adja tovább a készüléket.
- Olvassa el és tartsa be a jelen kezelési útmutató biztonsági tudnivalóit és figyelmeztetéseit.

1.1 A címlapon található szimbólumok

| Szimbólum | Jelentés |
|---|--|
|  | Üzembe helyezés előtt feltétlenül olvassa el gondosan ezt a kezelési útmutatót. Ez a zavarmentes munkavégzés és a hibamentes kezelés feltétele. |
|  | Üzemeltetési útmutató |
|  | A Li-ion akkumulátorokat kezelje óvatosan! Különösen a jelen útmutató szállításra, tárolásra és ártalmatlanításra vonatkozó utasításait tartsa be! |

1.2 Jelmagyarázatok és jelzőszavak



VESZÉLY!

Olyan veszélyes helyzetet jelez, amely – ha nem kerülik el – halálos vagy súlyos sérüléseket eredményez.



FIGYELMEZTETÉS!

Olyan potenciálisan veszélyes helyzetet jelez, amely – ha nem kerülik el – halálos vagy súlyos sérüléseket eredményezhet.



VIGYÁZAT!

Olyan potenciálisan veszélyes helyzetet jelez, amely – ha nem kerülik el – kisebb vagy közepesen súlyos sérüléseket eredményezhet.

FIGYELEM!

Olyan helyzetet jelez, amely – ha nem kerülik el – anyagi károkat eredményezhet.



TUDNIVALÓ

Az érthetőséget és a használatot segítő, különleges tudnivalók.

2 TERMÉKLEÍRÁS

Ez az üzemeltetési útmutató a kézi akkumulátoros lombfűvót ismerteti.

2.1 Rendeltetésszerű használat

Az akkumulátoros lombfűvó otthoni használatra készült. A következő célokra használható:

- Lomb, fű, szennyeződés és piszok szét- és összefűvése.

A munka megkezdése előtt szerelje fel a mellékelt tartozékokat.

Minden más felhasználás, valamint az engedély nélküli átépítés vagy hozzáépítés helytelen használatnak minősül ami a jótállás megszűnését, valamint a megfelelőségi nyilatkozat (CE-jelölés) érvénytelenné válását eredményezi, és a gyártó a felhasználót vagy harmadik felet érő minden kár esetében mentesül a felelősség alól.

2.2 Lehetséges előre látható hibás használat

A készülék nem alkalmas nyilvános parkokban és sportlétesítményekben történő iparszerű hasz-

nálatra, valamint mező- és erdőgazdaságokban való alkalmazásra sem.

2.3 Maradék veszélyek

Még a készülék rendeltetésszerű használata esetén is mindig marad valamennyi ésszerű kockázat, amely nem zárható ki. A készülék fajtájából és szerkezetéből adódóan alkalmazástól függően a következő potenciális veszélyeztetések fordulhatnak elő:

- A levágott növényrészek, föld és kisebb kővek kirepülése
- Vágási részecskék belélegzése légzőkészülék viselésének elmaradása esetén.
- Halláskárosodás hallásvédő viselésének elmulasztása esetén.

2.4 Biztonsági és védőberendezések



FIGYELMEZTETÉS!

Sérülésveszély

A sérült és kiiktatott biztonsági és védőberendezések súlyos sérüléseket okozhatnak.

- A sérült biztonsági és védőberendezéseket javíttassa meg.
- A biztonsági és védőberendezéseket soha ne iktassa ki.

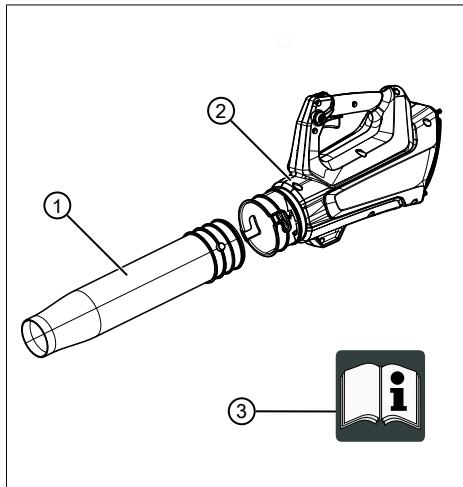
2.5 A készüléken szereplő szimbólumok

| Szimbólum | Jelentés |
|-----------|--|
| | A kezelésnél különös óvatosságot tanúsítson! |
| | Üzembe helyezés előtt olvassa el a kezelési útmutatót! |
| | A kirepülő tárgyak okozta veszély! |
| | Harmadik személyeket tartson távol a veszélyzónától! |

| Szimbólum | Jelentés |
|--|--|
|  | Ne nyúljon a ventilátorba! |
|  | Veszély áll fenn a forgó részek miatt. |
|  | Karbantartási munkák előtt olvassa el az üzemeltetési útmutatót. |
|  | Viseljen szem- és hallásvédőt! |
|  | A készüléket óvja az esőtől és a nedvességtől! |

2.6 Szállítmány tartalma

A szállítmány az alább felsorolt tételeket tartalmazza. Ellenőrizze, hogy minden tétel megvan-e.



| Sz. | Alkatrész |
|-----|--------------|
| 1 | Fúvócső |
| 2 | Alapkészülék |

| Sz. | Alkatrész |
|-----|-----------------------|
| 3 | Üzemeltetési útmutató |



TUDNIVALÓ

Az akkumulátor, a töltőkészülék és az övrendszer nem része a szállítmánynak, ezeket külön kell megvásárolni.

A következő cikkszámokon megrendelhetők:

- Lítium-ion akkumulátor – Cikksz.: 127390
- Töltőkészülék – C150 – Cikksz.: 127391
- Akkumulátor-övrendszer BTA 42 – Cikksz.: 127442

2.7 Termékáttekintés (01)

A termék-összefoglaló áttekintést ad a készülékről.

| Sz. | Alkatrész |
|-----|--|
| 1 | Fúvócső |
| 2 | Akkumulátoros lombfúvó |
| 3 | Fokozatmentes be-/kikapcsoló rögzítőkarja |
| 4 | Turbó gomb |
| 5 | Fogantyú a csatlakozókábel rögzítéséhez való hüvellyel |
| 6 | Fokozatmentes be-/kikapcsoló |
| 7 | Akkumulátor* |
| 8 | Töltőkészülék hálózati csatlakozóval* |
| 9 | Akkumulátor-övrendszer összekötő kábellel |
| 10 | Üzemeltetési útmutató |

* Nem tartozék

3 BIZTONSÁGI UTASÍTÁSOK



VESZÉLY!

Életveszély és súlyos sérülések veszélye!

A biztonsági utasítások és a kezelési utasítások ismeretének hiánya a legsúlyosabb, akár halálos sérülésekhez vezethet.

- A berendezés használata során tartsa be a jelen kezelési útmutatóban, valamint más megemlített útmutatókban található összes biztonsági utasítást és kezelési útmutatót.
- Minden együtt szállított dokumentumot későbbi felhasználásra őrizzen meg.

3.1 Biztonsági utasítások akkumulátoros lombfúvókhoz

Kezelő

- Figyelmesen olvassa el ezeket a biztonsági utasításokat. Ismerje meg a kezelő- és szabályozóelemeket és a készülék rendeltetésszerű használatának szabályait.
- Ezt a készüléket nem használhatják gyermekek, korlátozott testi, érzékelési vagy szellemi képességű személyek, megfelelő tapasztalattal és tudással nem rendelkező személyek, illetve olyan személyek, akik nem ismerik az utasításokat. A helyi előírások egy bizonyos életkort határozhatnak meg a használat feltételeként.

- Súlyosan és összetetten korlátozott képességű személyek az itt ismertetett utasításokból adódóan bizonyos igényekkel rendelkezhetnek.
- A készüléket ne kezelje alkohol, drogok vagy gyógyszerek hatása alatt.
- Más személyeket ért balesetekért és mások tulajdonáért a használó viseli a felelősséget.

Előkészítés

- Használat előtt mindig ellenőrizze a védőberendezések és -burkolatok sérüléseit, hiányát vagy helytelen felszerelését. A sérült védőberendezéseket és burkolatokat ki kell cserélni, a hiányzó védőberendezéseket és -burkolatokat megfelelően fel kell helyezni.
- Soha ne használja a készüléket, ha más személyek, főként ha gyermekek vagy házi állatok tartózkodnak a közvetlen közelben.
- A munkavégzés előtt távolítsa el a veszélyes tárgyakat a munkaterületről, pl. ágakat, üveg- és fémdarabokat, köveket.

Működtetés

- Mindig viseljen védőszemüveget! és stabil lábbelit, ha a készülékkel dolgozik.

- Ne dolgozzon a készülékkel rossz időjárási körülmények között, különösen zivatar idején.
- Csak napfény vagy megfelelő mesterséges világítás mellett használja a készüléket.
- Soha ne használja a készüléket, ha a védőberendezések és -burkolatok sérültek vagy nincsenek a helyükön.
- Mindig válassza le a készüléket a hálózati áramellátásról, vagyis a kivehető akkumulátorokat vagy elemeket távolítsa el:
 - ha a készüléket felügyelet nélkül hagyja
 - a készülékben kialakult elakadások megszüntetése előtt
 - a készülék ellenőrzése, tisztítása vagy a vele való munkavégzés előtt
 - ha a készülék szokatlan módon rázkódni kezd
- Mindig győződjön meg arról, hogy a készülék szellőzőnyílásaiban nincsenek idegen testek.
- Keresse meg a veszélyes tárgyakkal és idegen testekkel történt érintkezés után a fűnyíró berendezés esetleges

sérüléseit. Javíttassa meg a készüléket, ha az megsérült.

Gondozás és tárolás

- Karbantartási vagy tisztítási munkák előtt válassza le a készüléket a hálózati áramellátásról, vagyis a kivehető akkumulátorokat vagy elemeket távolítsa el.
- Karbantartási, ápolási és tisztítási munkák közben mindig viseljen védőkesztyűt.
- Csak a gyártó által ajánlott tartalék és kiegészítő alkatrészeket használjon.
- Rendszeresen végezze el a készülék ellenőrzését és karbantartását. A készülék gondozását csak AL-KO szervizvel végeztesse.
- Tartsa gyermekek számára elérhetetlen helyen a készüléket, ha nincs használatban.

3.1.1 Munkahelyi biztonság

- Csak napfényben vagy nagyon erős mesterséges megvilágítás mellett dolgozzon.
- Munka előtt távolítsa el a munkaterületről a veszélyes termékeket és tárgyakat, pl. a robbanás- és tűzveszélyes termékeket, a forró hamut, az égési maradványokat, a parázsló cigarettát, az ágakat, az üvegdarabokat, az éles tár-

gyakat, fémdarabokat, köveket.

- A készüléket csak szilárd és sima talajon felállítva szabad üzemeltetni, lejtős területen tilos.
- Ügyeljen a biztos állásra.
- Munka közben óvatosan és lassan mozogjon. Ne fusson. Figyeljen az akadályokra.
- Emelkedőkön végzett munka során:
 - Sohase dolgozzon csúszós dombon vagy lejtőn.
 - Mindig figyeljen arra, hogy biztonságosan álljon.
 - Az avart mindig a talaj közelében fújja.
 - Soha ne dolgozzon felfele irányba a lejtőn.

3.1.2 Személyek, állatok és ingóságok biztonsága

- A készüléket csak olyan munkára használja, amire az szolgál. A nem rendeltetésszerű használat sérüléseket, valamint anyagi károkat okozhat.
- Az ilyen viselkedés baleseteket és más személyek vagy ingóságok veszélyeztetését okozhatja.
- Csak akkor kapcsolja be a készüléket, ha a munkaterületen

nem tartózkodik sem ember, sem állat.

- A személyeket és állatokat tartsa biztonságos távolságban, illetve kapcsolja ki a készüléket, ha emberek vagy állatok közelednek.
- Soha ne irányítsa a fúvócsövet a közelben állókra vagy állatokra.
- A hulladékot soha ne fújja a közelben állók vagy állatok felé.
- Működés közben a szemét és a fülét tartsa távol a szívónyílástól.
- A szívó- és szellőzőrácsot soha ne fogja meg, ha a motor működik. A készülék forgó alkatrészei sérüléseket okozhatnak.
- Mindig kapcsolja ki a készüléket, ha nincs már rá szüksége, pl. másik munkaterületre szállításkor, karbantartási és ápolási munkák esetén.
- Baleset esetén a készüléket azonnal kapcsolja ki a további sérülések és anyagi károk elkerülése érdekében.
- Soha ne működtesse a gépet elhasználdott vagy sérült alkatrészekkel. Az elhasznált vagy hibás készülékreszek

súlyos sérüléseket okozhatnak.

- A készüléket gyerekektől távol kell tartani.
- Kavicsos ösvényeken való áthaladás előtt kapcsolja ki a készüléket.
- A bekapcsolt készüléket ne tegye kavicsos felületre.

3.1.3 A készülék biztonsága

- A készüléket csak az alábbi feltételek mellett használja:
 - A készülék nem szennyezett, különösen nem benzinnel és olajjal.
 - A készüléken, különösen a védőrácson nem láthatók sérülések.
 - Minden kezelőelem működik.
 - Az adott üzemmódhoz szükséges összes tartozékot felszerelték a készülékre.
- Ne terhelje túl a készüléket. Magánterületen végzett könnyű munkákhoz készült. A túlterhelés a készülék károsodását eredményezi.
- A beszívó- és szellőzőrácstól munka közben ne zárja el a motor túlmelegedésének elkerülése érdekében.

- Azonnal kapcsolja ki a készüléket, ha a motor szokatlanul vagy erősen kezd rezegni. Ilyen esetben a készülék meghibásodásáról van szó.
- Soha ne működtesse a gépet elhasználódott vagy sérült alkatrészekkel. A sérült alkatrészeket mindig a gyártó eredeti pótalkatrészeivel pótolja. Ha a készüléket elhasználódott vagy sérült alkatrészekkel működteti, akkor emiatt a gyártóval szemben semmiféle garanciaigény nem érvényesíthető.

3.2 Rezgésterhelés

■ Rezgés miatti veszély

A készülék használata közben a tényleges rezgés kibocsátási érték a gyártó által megadott értéktől eltérhet. Használat előtt, ill. közben vegye figyelembe a következő befolyásoló tényezőket:

- A készüléket rendeltetésszerűen használják?
- Az anyag vágása, ill. előkészítése a megfelelő módon és formában történik?
- A készülék a szokásos üzemi állapotban található?
- A tartófogantyú és az opcionális vibrációs fogantyú fel van szerelve és ezek

szilárdan vannak a készülékre erősítve?

- A készüléket csak az adott munka elvégzéséhez szükséges fordulatszámmal működtesse. Kerülje a maximális fordulatszámot a zaj és a rezgések csökkentése érdekében.
- Szakszerűtlen használat és karbantartás miatt a készülék által kibocsátott zaj és a rezgés fokozódhat. Ez egészségkárosodást okoz. Ilyen esetben azonnal kapcsolja ki a készüléket, majd egy hivatalos szervizben javíttassa meg.
- A rezgés miatti terhelés mértéke az elvégzendő munkától, ill. a készülék használatától függ. Mérlegelje a helyzetet és iktasson be megfelelő munkaszüneteket. Ezzel jelentősen csökkenthető a teljes munkaidő alatt kapott rezgés miatti terhelés mértéke.
- A készülék tartós használata esetén a kezelő rezgéseknek van kitéve, ami vérkeringési problémákhoz (az ujjak elfehéredéséhez) vezethet. Ennek a kockázatnak az elkerüléséhez viseljen kesztyűt és tartsa melegen a kezét. Ha az ujjak elfehéredése tapasztalható, azonnal forduljon orvoshoz. A tünetekhez tartoznak: érzéketlenség, az érzékelőképesség elvesztése, bizsergés, viszketés, fájdalom, elgyengülés, a bőr színének vagy állapotának megváltozása. Normál esetben ezek a tünetek az ujjakat, a kezeket vagy a pulzust érintik. Alacsonyabb hőmérsékleten a veszély fokozódik.
- Iktasson be a munkanapba hosszabb szüneteket, hogy a zajtól és a rezgésektől való regenerálódás lehetséges legyen. A munkát úgy tervezze meg, hogy az erős rezgést keltő készülékek használata több napra legyen elosztva.
- Ha a készülék használata közben a kezeinél kellemetlen érzése lenne vagy a bőre elszíneződne, akkor azonnal szakítsa meg a munkavégzést. Iktasson be megfelelő pihenőket. Megfelelő hosszúságú pihenő nélkül kéz-kar-rezgésszindrómát tapasztalhat.
- Minimalizálja a rezgésekből adódó kockázatot. A készüléket a kezelési útmutatóban található utasítások szerint gondozza.
- Ha a készüléket gyakran használják, lépjen kapcsolatba a szakkereskedővel anti-

vibrációs tartozékok (pl. fogantyúk) beszerzése érdekében.

- Kerülje el a készülékkel 10 °C alatti hőmérsékleteken történő munkavégzést. Egy munkatervben határozza meg, hogy hogyan korlátozható a rezgés okozta terhelés.

3.3 Zajterhelés

- A készülék használata közben bizonyos mértékű zajterhelés elkerülhetetlen. Nagy zajjal járó munkákat csak az engedélyezett és erre a célra meghatározott időpontokban végezzen.
- Tartson zajmentes szüneteket és a munka időtartamát csak a legszükségesebb mértékre korlátozza.
- Saját személyes védelme és a közelben tartózkodók védelme érdekében megfelelő hallásvédőt kell viselni.
- A nemzeti és/vagy regionális előírások bizonyos napszakokra korlátozhatják a készülék használatát.

3.4 Biztonsági utasítások az akkumulátorhoz és a töltőkészülékhez

Tartsa be az akkumulátorra és a töltőkészülékre vonatkozó biz-

tonsági utasításokat a külön kezelési útmutatókban.

4 ÖSSZESZERELÉS



FIGYELMEZTETÉS!

Veszélyek nem teljes összeszerelés miatt!

Egy nem teljesen összeszerelt gép üzemeltetése súlyos sérülésekhez vezethet.

- A gépet csak teljesen összeszerelt állapotban üzemeltesse!
- Az akkut csak akkor tegye be a gépbe, ha a gépet teljesen összeszerelték.
- Bekapcsolás előtt ellenőrizze, hogy az összes biztonsági és védőberendezés rendelkezésre áll-e és működőképes-e!

4.1 Fúvócső felszerelése (11)

1. Tolja (11/a) a fúvócsövet (11/1) ütközésig a készülékbe.
2. Reteszelve a fúvócsövet (11/1) annak elforgatásával (11/b).
3. Ellenőrizze a felszerelt fúvócső megfelelő rögzítését.

5 ÜZEMBE HELYEZÉS

5.1 Akkumulátor feltöltése



TUDNIVALÓ

Részletes információkért olvassa el az akkuhoz és a töltőkészülékhez tartozó külön üzemeltetési útmutatókat.



TUDNIVALÓ

Az akkumulátor feltöltés közben a töltési szint automatikus észlelése miatt a túltöltés ellen védett, és ezért egy ideig, azonban nem tartósan, a töltőkészülékkel összekötve maradhat.



TUDNIVALÓ

Az akkumulátort az első használat előtt teljesen töltsé fel. Az akkumulátor bármilyen töltöttségi állapotban tölthető. A töltés megszakítása nem károsítja az akkumulátort.

6 KEZELÉS



FIGYELMEZTETÉS!

Sérülésveszély elszabaduló alkatrészek miatt

A működés közben elszabaduló alkatrészek súlyos sérüléseket okozhatnak.

- A készülék bekapcsolása előtt ellenőrizze, hogy az összes készülék-rész szilárdan fel van-e szerelve.

6.1 Akku-övrendszer elhelyezése (02) – (05)

Az akku-övrendszert a (02)–(05) ábrák szerint helyezze el.

6.2 Akku behelyezése (06)

Helyezze be az akkumulátort.

1. Az akkut (06/1) kattanásig tolja be (06/a) az akku-övrendszerbe (06/2).

Az akku kihúzása

1. Az akkumulátoron (06/1) lévő kioldógombot (06/3) nyomja meg és tartsa lenyomva.
2. Húzza ki (06/b) az akkut (06/1).

6.3 Áramellátás létesítése (07, 08)

Összekötőkábel felszerelése

1. Az összekötőkábel (07/1) első dugaszát az akku-övrendszer dugaszának (07/2) vezető-csapjánál és vezetőhornyánál igazítsa be, nyomja össze és kissé fordítsa el az áramutató járásával egyező irányba, amíg a reteszelő- és kioldókapcsoló (07/3) hallhatóan nem reteszlődik.
2. Az összekötőkábel (08/1) második dugaszát a csatlakozópersely dugaszának vezetőcsapjánál és vezetőhornyánál igazítsa be, nyomja be (08/a) a készülék csatlakozóperselyébe (08/2) és kissé fordítsa el az áramutató járásával egyező irányba, amíg a reteszelő- és kioldókapcsoló (08/3) hallhatóan nem reteszlődik.

Összekötőkábel leszerelése

1. A reteszelő- és kioldókapcsolót (07/3) húzza hátrafelé (07/b), a dugaszt fordítsa el kissé balra, majd húzza ki (07/c).
2. A reteszelő- és kioldókapcsolót (08/3) húzza hátrafelé (08/b), a dugaszt fordítsa el kissé balra, majd húzza ki (08/c) a készülék (08/2) csatlakozóperselyéből.

6.4 A lombfúvó kezelése (09, 10)



VIGYÁZAT!

Sérülésveszély és anyagi károk

A levegőáramlás és a szétfújt anyag a közelben tartózkodók vagy állatok sérülését és szennyeződését okozhatja.

- Feltétlenül ügyeljen arra, hogy a levegőáramlás és a szétfújt anyagok se embereket, se állatokat ne veszélyeztessen, és hogy a tárgyakat ne károsítsa.
- Figyeljen a szélirányra.



TUDNIVALÓ

Széllal szemben soha ne végezzen munkát, hogy sem Ön, sem az Ön mögött álló személyek ne szennyeződjenek be.

1. Álljon biztosan.

A lombfúvó bekapcsolása

1. Nyomja meg a be-/kikapcsoló gombot (09/2). A lombfúvó működik.
2. Ha a lombfúvó be van kapcsolva, a folyamatos üzemeléshez hajtsa fel a rögzítőkart (09/1).

Turbó üzemmód

1. Bekapcsolt készülék esetén nyomja meg a Turbó gombot (10/1). A lombfúvó turbó üzemmódban üzemel.

A lombfúvó kikapcsolása

1. Hajtsa le a rögzítőkart (09/1).
2. Engedje el a be-/kikapcsoló gombot (09/2). A lombfúvó kikapcsol.

7 MUNKAMAGATARTÁS ÉS MUNKATECHNIKA

- A készüléket kissé elöredöntve, lassan haladjon.
- A lomb fújásához a készüléket jobbra és balra lendítse.
- A készüléket a munka során ne erőltesse túlzottan.
- Használat után az akkumulátort vegye ki, és ellenőrizze, hogy nincs-e sérülés a készüléken.

8 KARBANTARTÁS ÉS ÁPOLÁS

- A készüléket ne tegye ki nedvességnek vagy nyirkosságnak. Vízzel ne fröcskölje le.
- Az akkut minden használat után távolítsa el és ellenőrizze, vannak-e sérülések a készüléken.
- Rendszeresen ellenőrizze a készülék előírás-szerű állapotát.
- Ellenőrizze a készülék érintkezőinek korrózióját, esetleg egy finom drótkéfével tisztítsa meg, majd kontaktspray-vel permetezze be.

9 HIBAELHÁRÍTÁS



VIGYÁZAT!

Sérülésveszély

Az éles szélű és mozgó készülékalkatrészek sérüléseket okozhatnak.

- Karbantartási, ápolási és tisztítási munkák közben mindig viseljen védőkesztyűt!



TUDNIVALÓ

Olyan hibák esetében, amelyek nem szerepelnek ebben a táblázatban, vagy amelyeket saját maga nem tudja kijavítani, forduljon vevőszolgálatunkhoz.

| Zavar | Ok | Elhárítás |
|--|--|---|
| A készülék nem fúj. | A feltét eltömődött. | Tisztítsa meg a feltétet. |
| | A szívórács eltömődött. | Tisztítsa meg szívórácsot. |
| A motor nem jár. | Az akkumulátor lemerült. | Töltse fel az akkumulátort. |
| | Az akkumulátor hiányzik vagy rosszul van elhelyezve. | Helyezze be megfelelően az akkumulátort. |
| | Az akkumulátor túl hideg vagy meleg. | Az akkumulátort hagyja egy kissé melegedni vagy lehűlni. |
| A motor szakadozottan működik. | A levegősebesség-szabályozó hibás. | Forduljon AL-KO szervizhez. |
| A motor kikapcsol. | A motorvédő kapcsoló aktívzálódott. | Várjon, amíg a motorvédő kapcsoló ismét bekapcsolja a készüléket. |
| | A szellőzítés szennyezett. | tisztítsa meg a készüléket. |
| Az akkumulátor üzemideje jelentősen csökken. | Az akkumulátort süssse ki, mivel hosszabb ideje nem használta. | Töltse fel az akkumulátort. |
| | Az akkumulátor élettartama végére ért. | Cserélje ki az akkumulátort. Csak a gyártó eredeti tartozékait használja. |
| Az akkumulátor nem töltődik. | Az akkumulátor érintkezői szennyezettek. | Forduljon AL-KO szervizhez. |
| | Az akkumulátor vagy a töltő-készülék hibás. | Rendeljen pótalkatrészeket. Forduljon AL-KO szervizhez. |
| | Az akkumulátor túl meleg. | Hagyja lehűlni az akkumulátort. |

10 SZÁLLÍTÁS

Szállítás előtt tegye meg a következő intézkedéseket:

1. Kapcsolja ki a készüléket.

2. Távolítsa el az akkumulátort a készülékből.
3. Az akkumulátort előírás szerint csomagolja be (lásd alább).

**TUDNIVALÓ**

Az akkumulátor névleges fogyasztása több mint 100 Wh! Ezért tartsa be a következő szállítási utasításokat!

A készülékben használt Li-ion akkumulátorra a veszélyes árukra vonatkozó törvény érvényes, azonban egyszerűbb feltételek mellett szállítható:

- Magánfelhasználó az akkumulátort további intézkedések nélkül az utcán szállíthatja, amennyiben az szakszerűen becsomagolt állapotban van és a szállítás személyes célokat szolgál.
- Közületi felhasználó, aki a szállítást fő tevékenységi köréhez kapcsolódva végzi (pl. alkalmazási helyre/helyről bemutatókra/bemutatókról történő szállítás esetén), akkor ez a könnyítés igénybe vehető.

Az előbb említett két esetben megfelelő előzetes intézkedéseket kell tenni annak megelőzésére, hogy a beltartalom a szabadba kerüljön. Egyéb esetekben a veszélyes árukra vonatkozó törvény betartása kötelező! Ennek elmulasztása esetén a feladót és adott esetben a szállítót büntetőjogi felelősség terheli.

További tudnivalók a szállításhoz és a kiküldéshez

- A lítium-ion akkumulátorokat csak sértetlen állapotban szállítsa vagy továbbítsa!
- Az akkumulátor szállításához kizárólag az eredeti kartoncsomagolást vagy egy veszélyes termékhez alkalmas kartoncsomagolást használjon (100 Wh-nál kisebb teljesítményű akkumulátorok esetén ez szükségtelen).
- A szabad akkumulátorérintkezőket a rövidzárlat megelőzéséhez ragassza le.
- Az akkumulátort a csomagoláson belül elcsúszás ellen biztosítani kell az akkumulátor sérüléseinek elkerülésére.
- Gondoskodjon a küldemény helyes megjelöléséről és dokumentációjáról szállítás, ill. kiküldés közben (pl. csomagküldő szolgálat vagy szállítmányozás igénybe vétele esetén).
- Előzőleg tájékozódjon, hogy a kiválasztott szolgáltatóval lehetséges-e a szállítás, és küldjön értesítést.

A kiküldés előkészítéséhez javasoljuk egy veszélyes áruk terén szakértőnek számító személy bevonását. Tartsa be az esetleges további nemzeti előírásokat is.

11 TÁROLÁS

A készüléket minden használat után alaposan tisztítsa meg és tegyen fel minden védőburkolatot – ha vannak. A készüléket száraz, zárható, gyermekek által nem elérhető helyen tárolja.

30 napnál hosszabb üzemszünetek előtt a következő munkákat végezze el:

- A készüléket alaposan tisztítsa meg, és száraz helyiségben tárolja.

11.1 Az akkumulátor és a töltőkészülék tárolása**VESZÉLY!****Robbanás- és tűzveszély!**

Halálos vagy súlyos sérülés történhet, ha az akkumulátort nyílt láng vagy hőforrások közelében tárolja.

- Az akkumulátort hűvös, száraz helyen, nyílt lángtól vagy hőforrásoktól távol kell tárolni.

**TUDNIVALÓ**

Az akkumulátor feltöltés közben a töltési szint automatikus észlelése miatt a túltöltés ellen védett, és ezért egy ideig, azonban nem tartósan, a töltőkészülékkel összekötve maradhat.

- Az akkumulátort száraz, fagymentes helyen, az előírt tárolási hőmérsékleten (lásd az akkumulátor üzemeltetési útmutatóját) és kb. 40–60%-os feltöltöttséggel tárolja.
- Rövidzárlat veszélye miatt az akkumulátort ne tárolja fémes vagy savakat tartalmazó tárgyak közelében.
- Kb. 6 hónap tárolás után kb. 2 órán át töltsze az akkumulátort.

12 ÁRTALMATLANÍTÁS**Tudnivalók az elektromos és elektronikus készülékekre vonatkozó törvényről (ElektroG)**

- A használt elektromos és elektronikus készülékek nem tartoznak a háztartási hulladékhoz, hanem válogatott begyűjtése, ill. ártalmatlanításuk szükséges!
- A régi elemeket vagy akkumulátorokat, amelyek nincsenek a régi készülékbe rögzítve, leadás előtt el kell távolítani! Ezek ártalmatlanítását az akkumulátorokra vonatkozó törvény szabályozza.

- Az elektromos és elektronikus készülékek tulajdonosai, ill. használói kötelesek a készülékeket használatuk befejeztével visszaszolgáltatni.
- A végfelhasználó kizárólagos felelőssége, hogy törölje az ártalmatlanítandó régi készüléken lévő személyes jellegű adatait!

Az áthúzott hulladéktároló edény szimbólum azt jelenti, hogy az elektromos és elektronikus készülékeket nem szabad a háztartási hulladékkal ártalmatlanítani.

Az elektromos és elektronikus készülékek a következő helyeken díjtalanul leadhatók:

- Nyilvános törvényes ártalmatlanító, ill. gyűjtőpontok (pl. kommunális hulladékudvarok)

- Elektromos készülékeket forgalmazó üzletek (helyhez kötött és online), valamint kereskedők kötelesek ezeket átvenni, ill. ezt. Önként felajánlani.

Ezek az állítások csak azokra a készülékekre érvényesek, amelyeket az Európai Unió országában telepítettek és vásároltak, és amelyek a 2012/19/EU sz. európai irányelv hatálya alá tartoznak. Az Európai Unión kívüli országokban ezektől eltérő rendelkezések lehetnek érvényben a használt elektromos és elektronikus készülékek ártalmatlanítására vonatkozóan.

13 ÜGYFÉLSZOLGÁLAT/SZERVIZ

A garanciával, javítással vagy pótalkatrészekkel kapcsolatos kérdések esetén kérjük, forduljon a

legközelebbi AL-KO szervizhez. Ezeket megtalálja az interneten a következő oldalon:

www.al-ko.com/service-contacts

14 GARANCIA

A berendezés esetleges anyag- és gyártási hibáinak elhárítása javítással vagy alkatrészcserevel történik a törvényben előírt jótállási időn belül. A jótállási határidőt azon ország jogrendszere határozza meg, ahol a berendezést vásárolták.

A garancia kizárólag akkor érvényes, ha:

- betartják ezt az üzemeltetési utasítást
- szakszerűen használják a berendezést
- csak eredeti pótalkatrészeket használnak

A garancia nem érvényes

- önhatalmú javítási próbálkozás
- önhatalmú műszaki módosítások
- nem rendeltetésszerű használat esetén

A garancia nem vonatkozik:

- a használatból eredő festékhibákra,
- a kopó alkatrészekre, amelyek a pótalkatrész-katalógusban be vannak keretelve xxxxxx (x)

A garancia az első végfelhasználó vásárlásától lép életbe. Az időpont meghatározásakor a fizetési bizonylaton szereplő dátum a mérvadó. A garanciajeggyel és az eredeti fizetési bizonylattal forduljon a szakkereskedéshez vagy a legközelebbi hivatalos ügyfélszolgálathoz. A vevő eladóval szembeni kelékszavatossági jogainak törvényes érvényesítési lehetőségeit a jelen nyilatkozat nem befolyásolja.

15 AZ EREDETI EU/EK MEGFELELŐSÉGI NYILATKOZAT FORDÍTÁSA

Teljes felelősségünk tudatában kijelentjük, hogy a termék a piacon értékesített formájában teljesíti a harmonizált EU-irányelvek követelményeit, az EU biztonsági szabványait és a termékspecifikus szabványokat.

| | | |
|---|--|--|
| Termék Akkumulátoros lombfúvó | Gyártó AL-KO Geräte GmbH Ichenhauser Str. 14 D-89359 Kötz | A dokumentációért felelős személy Andreas Hedrich Ichenhauser Str. 14 D-89359 Kötz |
| Sorozatszám G2043022 | | |
| Típus LB 4250 | EU-irányelvek 2006/42/EK 2014/30/EU 2000/14/EK 2011/65/EU | Harmonizált szabványok EN 60335-1:2012+A11:2014 EN 50636-2-100:2014 EN 62233:2008 EN 55014-1:2006+A1:2009 +A2 2011 EN 55014-2:2015 EN ISO 12100:2010 |
| Hangteljesítményszint EN ISO 3744 mért / garantált 98 dB(A) / 101 dB(A) | Megfeleléségi értékelés 2000/14/EK, VI. melléklet | |

Kötz, 2018. 06. 19.



Dr. Wolfgang Hergeth
Ügyvezető igazgató

OVERSÆTTELSE AF DEN ORIGINALE BRUGSANVISNING

Indholdsfortegnelse

| | | | |
|--|-----|--|-----|
| 1 Om denne brugsanvisning | 173 | 10 Transport | 182 |
| 1.1 Symboler på forsiden | 173 | 11 Opbevaring | 183 |
| 1.2 Symboler og signalord | 173 | 11.1 Opbevaring af batteri og oplader | 183 |
| 2 Produktbeskrivelse | 174 | 12 Bortskaffelse | 183 |
| 2.1 Tilsigtet brug | 174 | 13 Kundeservice/service | 184 |
| 2.2 Forudsigelig forkert brug | 174 | 14 Garanti | 184 |
| 2.3 Restfarer | 174 | 15 Oversættelse af den originale EU-/EF-overensstemmelseserklæring | 185 |
| 2.4 Sikkerheds- og beskyttelsesanordninger | 174 | | |
| 2.5 Symboler på apparatet | 174 | | |
| 2.6 Leveringsomfang | 175 | | |
| 2.7 Produktoversigt (01) | 175 | | |
| 3 Sikkerhedsanvisninger | 175 | | |
| 3.1 Sikkerhedsanvisninger til batteridrevne løvblæsere | 175 | | |
| 3.1.1 Arbejdspladssikkerhed | 177 | | |
| 3.1.2 Sikkerhed for personer, dyr og ting | 177 | | |
| 3.1.3 Maskinsikkerhed | 178 | | |
| 3.2 Vibrationsbelastning | 179 | | |
| 3.3 Støjbelastning | 180 | | |
| 3.4 Sikkerhedsanvisninger om batteri og oplader | 180 | | |
| 4 Montering | 180 | | |
| 4.1 Montering af blæserrør (11) | 180 | | |
| 5 Ibrugtagning | 180 | | |
| 5.1 Opladning af batteri | 180 | | |
| 6 Betjening | 181 | | |
| 6.1 Påtagning af bæltssystem (02) til (05) | 181 | | |
| 6.2 Isætning af batteri (06) | 181 | | |
| 6.3 Oprettelse af spændingsforsyning (07, 08) | 181 | | |
| 6.4 Betjening af løvblæser (09, 10) | 181 | | |
| 7 Arbejds måde og arbejdsteknik | 181 | | |
| 8 Service og vedligeholdelse | 181 | | |
| 9 Hjælp ved forstyrrelser | 182 | | |


1 OM DENNE BRUGSANVISNING

- Den tyske udgave er den originale driftsvejledning. Alle andre sprog er oversættelser af den originale driftsvejledning.
- Opbevar denne brugsanvisning, så du altid kan slå op i den, når du har brug for informationer om maskinen.
- Overdrag kun maskinen til andre personer sammen med denne brugsanvisning.
- Læs og overhold sikkerhedsanvisningerne og advarselne i denne brugsanvisning.

1.1 Symboler på forsiden

| Symbol | Betydning |
|---|--|
|  | Læs denne brugsanvisning omhyggeligt, før du tager apparatet i brug. Dette er en forudsætning for, at du kan arbejde sikkert og håndtere apparatet uden forstyrrelser. |
|  | Brugsanvisning |
|  | Håndter li-ion batterier forsigtigt! Overhold især anvisningerne i nærværende brugsanvisning vedrørende transport, opbevaring og bortskaffelse! |

1.2 Symboler og signalord

| | |
|---|---|
|  | FARE! Indikerer en umiddelbar farlig situation, som, hvis den ikke undgås, er livsfarlig eller medfører alvorlige kvæstelser. |
|---|---|

**ADVARSEL!**

Indikerer en potentiel farlig situation, som, hvis den ikke undgås, kan være livsfarlig eller medføre alvorlige kvæstelser.

**FORSIGTIG!**

Indikerer en potentiel farlig situation, som, hvis den ikke undgås, kan medføre mindre eller moderate kvæstelser.

OBS!

Indikerer en situation, som, hvis den ikke undgås, kan medføre tingsskade.

**BEMÆRK**

Specielle anvisninger, der gør dig i stand til at forstå og håndtere maskinen bedre.

2 PRODUKTBEKRIVELSE

Denne brugsanvisning beskriver en hånddrevet løvblæser med batteri.

2.1 Tilsigtet brug

Denne løvblæser med batteri er konciperet til privat brug. Den kan bruges til:

- Væk blæsning og samling af løv, græs, snavs og affald.

Monter det leverede tilbehør, før arbejderne begynder.

Enhver anden brug samt ikke godkendte om- eller påbygninger strider mod den tilsigtede brug og bevirker, at garantien bortfalder, at overensstemmelsen (CE-mærket) ikke opfyldes, og at fabrikantens ansvar med henblik på skader, der påføres brugeren eller udenforstående, bortfalder.

2.2 Forudsigelig forkert brug

Maskinen er hverken beregnet til erhvervsmæssig brug i offentlige parker, på sportspladser eller i forbindelse med landbrug og skovdrift.

2.3 Restfarer

Der er altid en vis restrisiko mulig, som ikke kan udelukkes, selv ved korrekt brug. Apparatets art og udførelse kan medføre følgende mulige farer alt efter brugen:

- Afklippet materiale, jord og små sten kan blive slynget med
- Indånding af partikler fra de afskårne grene, når der ikke bæres åndedrætsværn.

- Skader på hørelsen, når der ikke bruges et høreværn.

2.4 Sikkerheds- og beskyttelsesanordninger


**ADVARSEL!****Fare for kvæstelser**

Sikkerheds- og beskyttelsesanordninger, der er defekte eller deaktiverede, kan medføre alvorlige kvæstelser.

- Få defekte sikkerheds- og beskyttelsesanordninger repareret.
- Sikkerheds- og beskyttelsesanordningerne må aldrig sættes ud af kraft.

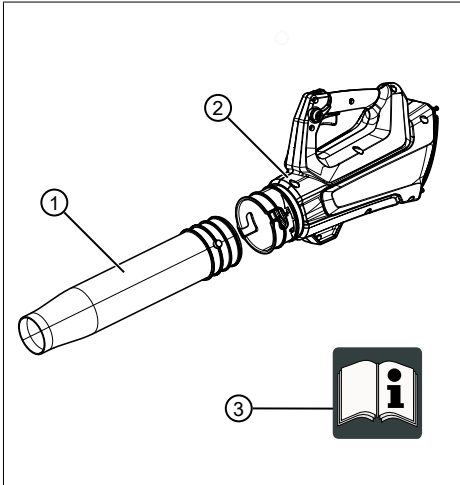
2.5 Symboler på apparatet

| Symbol | Betydning |
|--------|---|
| | Vær særligt forsigtig under håndteringen! |
| | Læs brugsanvisningen før brug! |
| | Fare ved bortslyngede genstande! |
| | Hold uvedkommende væk fra fareområdet! |
| | Grib ikke ind i blæseren! |
| | Fare pga. roterende komponenter. |
| | Læs brugsanvisningen før vedligeholdelse. |
| | Bær øjenbeskyttelse og høreværn! |

| Symbol | Betydning |
|--|-----------------------------------|
|  | Beskyt maskinen mod regn og fugt! |

2.6 Leveringsomfang

Leveringsomfanget omfatter de her oplyste komponenter. Kontroller, at alle komponenter er vedlagt:



| Nr. | Komponent |
|-----|----------------|
| 1 | Blæserør |
| 2 | Basisapparat |
| 3 | Brugsanvisning |



BEMÆRK

Batteri, oplader og bæltssystem følger ikke med ved leveringen. Disse skal bestilles separat.

Under følgende varenumre fås:

- Lithium-ion-batteri – art.-nr. 127390
- Oplader – C150 Li – art.nr. 127391
- Bæltssystem til batteri BTA 42 – art.nr. 127442

2.7 Produktoversigt (01)

Produktoversigten giver et overblik over maskinen.

| Nr. | Komponent |
|-----|--|
| 1 | Blæserør |
| 2 | Batteridrevet løvblæser |
| 3 | Låsegreb til trinløs tænd/sluk-knap |
| 4 | Turbo tast |
| 5 | Bøjle med stikbøsning til forbindelseskabel |
| 6 | Trinløs tænd-/sluk-knap |
| 7 | Batteri* |
| 8 | Oplader med netstik* |
| 9 | Bæltssystem til batteri med forbindelseskabel* |
| 10 | Brugsanvisning |

* Ikke indeholdt i leveringsomfanget

3 SIKKERHEDSANVISNINGER



FARE!

Livsfare samt fare for alvorlige kvæstelser!

Manglende kendskab til sikkerhedsanvisningerne og betjeningsanvisningerne kan medføre meget alvorlige kvæstelser samt være livsfarlige.

- Overhold alle sikkerhedsanvisninger og betjeningsanvisninger i nærværende brugsanvisning samt i brugsanvisningerne, som der henvises til, før apparatet bruges.
- Opbevar alle medfølgende dokumenter til fremtidig brug.

3.1 Sikkerhedsanvisninger til batteridrevne løvblæsere

Bruger

- Læs sikkerhedsanvisningerne omhyggeligt igennem. Sæt dig ind i betjenings- og indstillingselementernes funktion samt apparatets tilsigtede brug.

- Dette apparat må ikke bruges af børn samt af personer med nedsatte fysiske, sensoriske eller mentale evner eller med utilstrækkelig erfaring og viden samt af personer, som ikke kender til anvisningerne. Lokale forskrifter kan ligeledes fastlægge en aldersbegrænsning for brugen.
- Mennesker med meget kraftige og komplekse begrænsninger kan også have behov for de vejledninger, der er beskrevet her.
- Maskinen må ikke betjenes, hvis du er påvirket af alkohol, narkotika eller medicin.
- Brugeren er selv ansvarlig for eventuelle ulykker på andre personer og disses ejendom.

Forberedelse

- Kontrollér altid før brugen, om beskyttelsesudstyr og -afskærmninger er beskadigede, mangler eller er forkert monterede. Beskadigede beskyttelsesudstyr og -afskærmninger skal udskiftes, manglende beskyttelsesudstyr og -afskærmninger skal monteres korrekt.
- Sæt aldrig apparatet i drift, hvis personer, især børn eller husdyr, opholder sig i umiddelbar nærhed.

- Fjern farlige genstande fra arbejdsområdet før start af arbejdet, f.eks. grene, glas- og metalstykker, sten.

Drift

- Bær altid beskyttelsesbriller samt robust fodtøj, når du arbejder med apparatet.
- Brug ikke apparatet i dårligt vejrlig, især i tordenvejr.
- Brug kun apparatet i dagslys eller god kunstig belysning.
- Brug aldrig apparatet, hvis beskyttelsesudstyr og -afskærmninger er beskadigede eller ikke monterede.
- Tag altid apparatet fra strømmen, dvs. fjern de løse batterier (normale og genopladelige):
 - altid, når apparatet er uden opsyn
 - før blokeringer fjernes i apparatet
 - før du kontrollerer, rengører eller udfører arbejder på apparatet
 - altid, når apparatet begynder at vibrere usædvanligt
- Sørg for, at apparatets luftåbninger er fri for fremmedlegemer.
- Undersøg apparatet for beskadigelser efter kontakt med

farlige genstande eller fremmedlegemer. Få apparatet repareret, hvis det blevet beskadiget.

Vedligeholdelse og opbevaring

- Tag apparatet fra strømmen, dvs. udløs startspærren, fjern de løse batterier (normale og genopladelige), før der udføres vedligeholdelse eller rengøring.
- Bær altid handsker under vedligeholdelse, pleje samt rengøring af apparatet.
- Der må kun bruges de reserve- og tilbehørsdele, der er anbefalet af producenten.
- Kontrollér og vedligehold apparatet jævnlige. Apparatet må kun repareres af et AL-KO servicested.
- Opbevar apparatet uden for børns rækkevidde, når det ikke skal bruges.

3.1.1 Arbejdspladssikkerhed

- Arbejd kun i dagslys eller i effektiv kunstig belysning.
- Fjern farlige produkter og genstande fra arbejdsområdet før arbejdet, f.eks. eksplosive og antændelige produkter, varm aske, forbrændingsrester, glødende cigaretter, grene, glas-

stykker, objekter med skarpe kanter, metalstykker, sten.

- Apparatet må kun drives på et fast og plant underlag og ikke på skråninger.
- Sørg for stabilitet.
- Bevæg dig forsigtigt og langsomt under arbejdet. Løb ikke. Pas på forhindringer.
- Når der arbejdes på en skråning:
 - Arbejd aldrig på en glat, fedtet skråning.
 - Sørg for, at du altid har sikkert fodfæste.
 - Blæs altid løvet tæt på jorden.
 - Arbejd aldrig opad på en skråning.

3.1.2 Sikkerhed for personer, dyr og ting

- Brug kun apparatet til de opgaver, den er beregnet til. Hvis apparatet ikke bruges som tilsigtet, er der risiko for kvæstelser og tingsskader.
- Du er ansvarlig for ulykker og farer for andre personer og disses ejendom.
- Tænd kun for apparatet, når der ikke opholder sig personer og dyr i arbejdsområdet.
- Overhold en sikkerhedsafstand til personer og dyr. Sluk

for apparatet, hvis personer eller dyr nærmer sig.

- Ret aldrig blæserrøret mod personer eller dyr.
- Blæs aldrig affald hen mod personer eller dyr.
- Hold øjne og ører borte fra indsugningsåbningen under brugen.
- Grib aldrig ind i indsugnings- og luftgitteret, når motoren er i gang. Der er fare for kvæstelser på de roterende apparatdele.
- Sluk altid for apparatet, når det ikke skal bruges. F.eks. når arbejdsområdet ændres, ved service og vedligeholdelse.
- Sluk for apparatet i tilfælde af en ulykke for at undgå yderligere kvæstelser og tingsskader.
- Brug aldrig apparatet med slidte eller defekte dele. Slidte eller defekte apparatdele kan forårsage alvorlige kvæstelser.
- Opbevar apparatet uden for børns rækkevidde.
- Sluk apparatet, før du går hen over grusveje.
- Læg ikke et tændt apparat ned på grus.

3.1.3 Maskinsikkerhed

- Brug kun maskinen under følgende betingelser:
 - Maskinen er ikke snavset, især ikke med benzin og olie.
 - Maskinen, især beskyttelsesgitteret, er ikke beskadiget.
 - Alle betjeningslementer fungerer.
 - Alt tilbehør til det pågældende arbejde er monteret på maskinen.
- Overbelast ikke maskinen. Den er beregnet til lette arbejder i privat område. Overbelastning fører til beskadigelse af maskinen.
- Bloker aldrig indsugnings- og ventilatorgitteret under brugen, så motoren ikke bliver for varm.
- Sluk for maskinen med det samme, hvis motoren pludseligt vibrerer unormalt og kraftigt. Der foreligger her en fejl i maskinen.
- Brug aldrig maskinen med slidte eller defekte dele. Udskift altid defekte dele med originale reservedele fra fabrikanten. Bruges maskinen med slidte eller defekte dele, kan garantikrav ikke gøres

gældende over for fabrikanten.

3.2 Vibrationsbelastning

■ Fare pga. vibration

Den faktiske vibrationsemissionsværdi under brug af apparatet kan afvige fra den værdi, som producenten har angivet. Vær opmærksom på følgende indflydelsesfaktorer før og under brug:

- Bruges apparatet som tilset?
- Skæres eller forarbejdes materialet korrekt?
- Er apparatet i en ordentlig brugbar tilstand?
- Er der monteret holdegreb eller ekstra vibrationsgreb, og er de fast forbundet med apparatet?
- Brug kun apparatet med den hastighed, der er foreskrevet til det pågældende arbejde. Undgå maksimal hastighed, så larm og vibrationer minimeres.
- Apparatets larm og vibrationer kan blive forøget som følge af ukorrekt brug og service. Dette medfører sundhedsskader. Sluk apparatet i disse tilfælde med det samme, og få den repareret af et autoriseret serviceværksted.
- Belastningen som følge af vibrationer afhænger af det arbejde, der udføres eller af apparatets brug. Vurder belastningen, og sørg for tilstrækkelige arbejdspauser. Dermed reduceres belastningen som følge af vibrationer over hele arbejdstiden.
- Bruges apparatet i længere tid, udsættes brugeren for vibrationer, hvilket kan give kredsløbsforstyrrelser ("hvide fingre"). Bær handsker, og hold hænderne varme for at minimere denne risiko. Fastslås symptomer på "hvide fingre", skal en læge opsøges med det samme. Til disse symptomer hører: Følelseløshed, snurren, kløen, smerter, ingen kraft, eller farven eller hudens tilstand ændrer sig. Disse symptomer angår normalt fingre, hænder eller pulsen. Er temperaturerne udenørs lave, er risikoen større.
- Hold længere pauser i løbet af arbejdsdagen, så du kan komme dig igen efter larm og vibrationer. Planlæg dit arbejde således, at apparater, der danner kraftige vibrationer, bruges fordelt over flere dage.
- Får du en ubehagelig fornemmelse, eller ændres hudens

farve på hænderne under apparatets brug, skal arbejdet afbrydes med det samme. Hold nok pauser, før træthed melder sig. Uden tilstrækkelige pauser kan et hånd-arm-vibrationssyndrom opstå.

- Minimer risikoen for at blive udsat for vibrationer. Plej apparatet som angivet i brugsanvisningen.
- Skal apparatet bruges ofte, skal du henvende dig til din forhandler for at købe antivibrationstilbehør (f.eks. greb).
- Undgå at arbejde med apparatet ved temperaturer på under 10 °C. Fastlæg en arbejdsplan for, hvordan vibrationsbelastningen kan minimeres.

3.3 Støjbelastning

- Støjbelastning kan ikke undgås helt med maskinen. Brug den støjende maskine på tilfaldte tidspunkter.
- Overhold hviletider, og begræns arbejdets varighed til det nødvendigeste.
- For din egen personlige beskyttelse og for at beskytte personer i nærheden, skal der bruges høreværn.
- Nationale og/eller regionale forskrifter kan indskrænke ap-

paratets brug på nogle af dagens tidspunkter.

3.4 Sikkerhedsanvisninger om batteri og oplader

Følg sikkerhedsanvisningerne for batteri og oplader i de separate brugsanvisninger.

4 MONTERING



ADVARSEL!

Fare ved ufuldstændig montering!

Bruges et ufuldstændigt monteret apparat, kan det medføre alvorlige kvæstelser.

- Brug kun apparatet, når det er helt monteret!
- Sæt først batteriet i apparatet, når apparatet er helt monteret!
- Kontrollér, om alle sikkerheds- og beskyttelsesanordninger er tilstede og fungerer, før apparatet tilsluttes!

4.1 Montering af blæserrør (11)

1. Skub blæserrøret (11/1) helt ind i apparatet (11/a).
2. Lås blæserrøret (11/1) ved at dreje det en omgang (11/b).
3. Kontrollér, om det påsatte blæserrør sidder fast.

5 IBRUGTAGNING

5.1 Opladning af batteri



BEMÆRK

Detaljerede informationer findes i de særskilte brugsanvisninger til batteri og oplader.



BEMÆRK

Den automatiske registrering af ladetilstanden beskytter batteriet mod overopladning. Batteriet kan derfor blive siddende i opladeren et stykke tid, men ikke permanent.

**BEMÆRK**

Oplad batteriet helt, inden apparatet bruges første gang. Batteriet kan oplades efter behag i alle ladetilstande. Batteriet tager ikke skade, hvis opladningen afbrydes.

6 BETJENING**ADVARSEL!****Fare for kvæstelser, hvis apparatdele løsner sig**

Apparatets dele, der løsner sig under driften, kan medføre alvorlige skader.

- Kontrollér, om alle apparatdele er monteret fast, før apparatet tilsluttes.

6.1 Påtagning af bæltssystem (02) til (05)

Tag bæltssystemet på som vist på figur (02) til (05).

6.2 Isætning af batteri (06)**Sæt batteriet i**

1. Skub batteriet (06/1) ind i bæltssystemet (06/2) (06/a), indtil det går i indgreb.

Træk batteriet ud

1. Tryk på udløsningsknappen (06/3) på batteriet (06/1), og hold den inde.
2. Træk batteriet (06/1) ud (06/b).

6.3 Oprettelse af spændingsforsyning (07, 08)**Montér forbindelseskablet**

1. Juster forbindelseskablets første stik (07/1) mod styretappen og styrenoten på bæltssystemets stik (07/2), sæt det i, og drej det let med uret, indtil låse- og udløserkontakten (07/3) går tydeligt i hak.
2. Juster forbindelseskablets andet stik (08/1) mod styretappen og styrenoten på stikbøsningen, sæt det ind i maskinens stikbøsning (08/2) (08/a), og drej det let med uret, indtil låse- og udløserkontakten (08/3) går tydeligt i hak.

Afmontér forbindelseskablet

1. Træk låse- og udløserkontakten (07/3) tilbage (07/b), drej stikket lidt mod venstre, og træk det ud (07/c).
2. Træk låse- og udløserkontakten (08/3) tilbage (08/b), drej stikket lidt mod venstre, og

træk det ud af maskinens stikbøsning (08/2) (08/c).

6.4 Betjening af løvblæser (09, 10)**FORSIGTIG!****Fare for kvæstelser og tingsskader**

Personer eller dyr kan blive kvæstet og snavset af luftstrålen samt materialet, der blæses væk.

- Sørg ubetinget for, at luftstrålen og materialet, der blæses væk, ikke rammer personer eller dyr samt ødelægger ting.
- Vær opmærksom på vindretningen.

**BEMÆRK**

Arbejd aldrig mod vinden, så du og andre personer bag dig ikke bliver snavsede.

1. Sørg for at have sikkert fodfæste.

Tænd for løvblæseren

1. Tryk på tænd-/sluk-knappen (09/2). Løvblæseren starter.
2. Er løvblæseren tilsluttet, drejes låsegrebet (09/1) op til en permanent drift.

Turbo mode

1. Tryk på turbo tasten (10/1), når apparatet er tilsluttet. Løvblæseren starter i turbo drift.

Sluk løvblæseren

1. Drej låsegrebet (09/1) ned.
2. Slip tænd-/sluk-knappen (09/2). Løvblæseren er slået fra.

7 ARBEJDSMÅDE OG ARBEJDSVEJ

- Hæld apparatet let fremad, gå langsomt til værks.
- Drej apparatet mod højre og venstre for at blæse løvet væk.
- Overbelast ikke apparatet under arbejdet.
- Tag batteriet ud efter brug, og kontrollér apparatet for skader.

8 SERVICE OG VEDLIGEHOLDELSE

- Redskabet må ikke udsættes for vand eller fugt. Sprøjt ikke med vand.
- Fjern batteriet efter brugen, og kontrollér apparatet for skader.

- Kontrollér med regelmæssige tidsintervaller, at apparatet er i orden.
- Kontroller apparatets elektriske kontakter for korrosion, rens dem evt. med en fin stålborste. Påfør derefter kontaktspray.

**BEMÆRK**

Ved forstyrrelser, der ikke er anført i denne tabel, eller som du ikke selv kan afhjælpe, bedes du henvende dig til vores kundeservice.

9 HJÆLP VED FORSTYRRELSER**FORSIGTIG!****Fare for kvæstelser**

Skarpe samt bevægelige maskindele kan medføre kvæstelser.

- Bær altid handsker under vedligeholdelse, pleje samt rengøring af maskinen!

| Fejl | Årsag | Afhjælpning |
|---------------------------------------|---|--|
| Blæseren blæser ikke. | Påsats tilstoppet. | Rengør påsats. |
| | Indsugningsgitteret tilstoppet. | Rengør indsugningsgitter. |
| Motoren kører ikke. | Batteriet er tomt. | Oplad batteriet. |
| | Batteriet mangler eller er ikke korrekt isat. | Sæt batteriet korrekt i. |
| | Batteriet er for koldt eller for varmt. | Opvarm eller afkøl batteriet let. |
| Motoren arbejder med afbrydelser. | Lufthastighedsregulatoren er defekt. | Kontakt AL-KO-servicested. |
| Motoren slår fra. | Motorafbryderen har slået fra. | Vent, indtil motorafbryderen tænder for apparatet igen. |
| | Ventilationsåbning snavset. | Rengør enheden. |
| Batteriets driftstid falder tydeligt. | Batteriet er afladet, da det ikke er brugt i længere tid. | Oplad batteriet. |
| | Batteriets levetid er udløbet. | Udskift batteriet. Brug kun originalt tilbehør fra producenten. |
| Batteriet kan ikke oplades. | Batteriets kontakter er snavsede. | Kontakt AL-KO-servicested. |
| | Batteriet eller opladeren er defekt. | Bestil reservedele. Kontakt AL-KO-servicested. |
| | Batteriet er for varmt. | Lad batteriet køle af. |

10 TRANSPORT

Udfør følgende tiltag før transporten:

1. Sluk for maskinen.

2. Tag batteriet ud af apparatet.

3. Nedpak batteriet forskriftsmæssigt (se nedenfor).

**BEMÆRK**

Batteriets mærkeenergi er højere end 100 Wh! Overhold derfor de efterfølgende transportanvisninger!

Det monterede li-ion batteri er underlagt loven om farligt gods, men kan dog transporteres under forenklede betingelser:

- Batteriet kan uden videre påbud transporteres af brugeren på veje, hvis apparatet er indpakket i den originale emballage og transporten er af privat art.
- Erhvervsmæssige brugere, som udfører transporten i forbindelse med arbejdet (f.eks. transport til eller fra byggepladser eller ved præsentationer), kan ligeledes følge de forenklede regler.

I begge oven over anførte tilfælde skal der ubetinget træffes forholdsregler, så batteriets indhold ikke kan sive ud. I alle andre tilfælde skal bestemmelserne i loven om farligt gods ubetinget overholdes! Ved tilsidesættelse kan afsenderen eller speditøren pålægges store bøder.

Yderligere henvisninger til transport og forsendelse

- Litium-ion batterier må kun transporteres eller sendes i ubeskadiget tilstand!
- Brug den originale kasse eller en egnet kasse til farligt gods til en transport (ikke nødvendigt for batterier med en mærkeenergi på mindre end 100 Wh).
- Tildæk de åbne kontakter på batteriet for at undgå kortslutning.
- Batteriet må ikke ligge løst i emballagen, så der ikke sker skader på det.
- Sørg for, at forsendelsen markeres og dokumenteres korrekt under en transport eller forsendelse (f.eks. med en pakkeposttjeneste eller spedition).
- Informér dig på forhånd, om en transport kan udføres med den udvalgte tjenesteudbyder, og advisér forsendelsen.

Forsendelsens forberedelse bør overvåges af en sagkyndig for transport af farligt gods. Overhold også eventuelle supplerende nationale forskrifter.

11 OPBEVARING

Maskinen skal gøres grundigt rent efter hver brug. Placér evt. også alle sikkerhedsafdækninger. Opbevar maskinen i et tørt, aflåst rum og utilgængeligt for børn.

Udfør følgende arbejdsstrin, hvis apparatet ikke bruges i over 30 dage:

- Rengør apparatet omhyggeligt, og opbevar det i et tørt rum.

11.1 Opbevaring af batteri og oplader**FARE!****Fare for eksplosioner og brand!**

Hvis batteriet eksploderer, fordi det opbevares i nærheden af flammer eller varmekilder, vil personer blive dræbt eller alvorligt såret.

- Opbevar batteriet på et køligt og tørt sted og ikke i nærheden af flammer eller varmekilder.

**BEMÆRK**

Den automatiske registrering af ladetilstanden beskytter batteriet mod overopladning. Batteriet kan derfor blive siddende i opladeren et stykke tid, men ikke permanent.

- Batteriet skal opbevares på et tørt, frostfrit sted ved den foreskrevne temperatur (se batteriets brugsanvisning) og med en ladetilstand på ca. 40-60 %.
- Batteriet må ikke opbevares i nærheden af syreholdige genstande eller genstande af metal pga. fare for kortslutning.
- Oplad batteriet i ca. 2 timer efter ca. 6 måneder.

12 BORTSKAFFELSE**Henvisninger til loven om elektrisk og elektronisk udstyr (EEE)**

- Elektrisk og elektronisk udstyr må ikke smides ud med det almindelige husholdningsaffald, men skal bortskaffes særskilt!
- Udtjente batterier samt udtjente genopladelige batterier, som ikke er fast monteret i det brugte redskab, skal tages ud, før redskabet smides ud! Bortskaffelsen af batterier er reguleret af loven.
- Ejeren eller brugeren af elektrisk og elektronisk udstyr er forpligtet til at tilbagesende redskabet efter brug iht. loven.
- Slutbrugeren er selv ansvarlig for at slette alle personlige data på det gamle redskab!

Symbolet på en overstreget affaldsspand betyder, at elektrisk og elektronisk udstyr ikke må smides ud med det almindelige husholdningsaffald.

Elektrisk og elektronisk udstyr kan afleveres uden vederlag de følgende steder:

- Offentlige affaldsdeponier (f.eks. kommunale lossepladser)

- Forretninger, der sælger elektrisk udstyr (stationære og online), hvis forhandleren er forpligtet til at tage redskabet retur eller hvis forhandleren tilbyder dette selv.

Disse informationer gælder kun for udstyr, der er installeret og solgt i EU-lande, hvor EU-direktivet 2012/19/EU er gældende. I lande uden for den Europæiske Union kan der være andre bestemmelser for bortskaffelse af elektrisk og elektronisk udstyr.

13 KUNDESERVICE/SERVICE

Henvend dig til nærmeste AL-KO serviceværksted ved spørgsmål til garanti, reparation eller re-

serveede. Serviceværksteder findes på internettet på adressen:

www.al-ko.com/service-contacts

14 GARANTI

Inden for den lovbestemte reklamationsperiode reparerer eller udskifter vi efter eget skøn eventuelle materiale- eller fabriktionsfejl på apparatet. Reklamationsperioden bestemmes af loven i det land, hvor maskinen er købt.

Vores garanti gælder kun, hvis:

- brugsanvisningen følges
- apparatet behandles korrekt
- der bruges originale reservedele

Garantien bortfalder ved:

- egenhændige forsøg på reparation
- egenhændige tekniske ændringer
- ukorrekt brug

Følgende er ikke omfattet af garantien:

- Lakskader, der skyldes normal slitage
- Sliddele, der er markeret med ramme på reservedelslisten

Garantiperioden begynder med købet foretaget af den første slutforbruger. Datoen på købskvitteringen er gældende. Kontakt forhandleren, hvor apparatet er købt, eller den nærmeste autoriserede kundeservice. Medbring denne erklæring og den originale købskvittering. Denne erklæring berører ikke købers lovbestemte rettigheder over for sælger på grund af mangler.

15 OVERSÆTTELSE AF DEN ORIGINALE EU-/EF- OVERENSSTEMMELSESERKLÆRING

Vi erklærer på eget ansvar hermed, at dette produkt ved salg opfylder kravene i de harmoniserede EU-direktiver, EU-sikkerhedsstandarderne samt de produktspecifikke standarder.

| | | |
|---|--|--|
| Produkt Batteridrevet løvblæser | Producent AL-KO Geräte GmbH Ichenhauser Str. 14 D-89359 Kötz | Ansvarlig for dokumentationen Andreas Hedrich Ichenhauser Str. 14 D-89359 Kötz |
| Serienummer G2043022 | | |
| Type LB 4250 | EU-direktiver 2006/42/EF 2014/30/EU 2000/14/EF 2011/65/EU | Harmoniserede standarder EN 60335-1:2012+A11:2014 EN 50636-2-100:2014 EN 62233:2008 EN 55014-1:2006+A1:2009 +A2 2011 EN 55014-2:2015 EN ISO 12100:2010 |
| Lydtryksniveau EN ISO 3744 målt/garanteret 98 dB(A) / 101 dB(A) | Overensstemmelsesvurdering 2000/14/EF bilag VI | |

Kötz, 19-06-2018



Dr. Wolfgang Hergeth
Managing Director

ÖVERSÄTTNING AV ORIGINALBRUKSANVISNING

Innehållsförteckning

| | | | | | |
|-------|--|-----|------|--|-----|
| 1 | Om denna bruksanvisning | 186 | 11 | Förvaring | 196 |
| 1.1 | Symbol på titelsida | 186 | 11.1 | Lagring av batteri och laddare | 196 |
| 1.2 | Teckenförklaring och signalord | 186 | 12 | Atervinning | 196 |
| 2 | Produktbeskrivning | 187 | 13 | Kundtjänst/service | 197 |
| 2.1 | Avsedd användning | 187 | 14 | Garanti | 197 |
| 2.2 | Förtutsebar felanvändning | 187 | 15 | Översättning av original EU-/EG-försäkringen om överensstämmelse | 198 |
| 2.3 | Kvarvarande risker | 187 | | | |
| 2.4 | Säkerhets- och skyddsanordningar.... | 187 | | | |
| 2.5 | Symboler på maskinen | 187 | | | |
| 2.6 | Leveransomfattning | 188 | | | |
| 2.7 | Produktöversikt (01) | 188 | | | |
| 3 | Säkerhetsanvisningar | 188 | | | |
| 3.1 | Säkerhetsanvisningar för batteridrivna lövblåsar | 188 | | | |
| 3.1.1 | Säkerhet på arbetsplatsen | 190 | | | |
| 3.1.2 | Säkerhet för människor, djur och egendom | 190 | | | |
| 3.1.3 | Maskinsäkerhet | 191 | | | |
| 3.2 | Vibrationsbelastning | 192 | | | |
| 3.3 | Buller | 193 | | | |
| 3.4 | Säkerhetsanvisningar för batteri och laddare | 193 | | | |
| 4 | Montering | 193 | | | |
| 4.1 | Montera blåsrör (11) | 193 | | | |
| 5 | Start | 193 | | | |
| 5.1 | Ladda batteriet | 193 | | | |
| 6 | Användning | 194 | | | |
| 6.1 | Lägga an batteri-remssystemet (02) till (05) | 194 | | | |
| 6.2 | Sätta in batteriet (06) | 194 | | | |
| 6.3 | Upprätta spänningsförsörjningen (07, 08) | 194 | | | |
| 6.4 | Manövrera lövblåsen (09, 10) | 194 | | | |
| 7 | Arbetsbeteende och arbetsteknik | 194 | | | |
| 8 | Underhåll och skötsel | 195 | | | |
| 9 | Felavhjälpning | 195 | | | |
| 10 | Transport | 195 | | | |


1 OM DENNA BRUKSANVISNING

- Den tyska versionen utgör bruksanvisningen i original. Alla andra språkversioner är översättningar av bruksanvisningen i original.
- Förvara alltid bruksanvisningen så att du alltid kan slå upp i den när du behöver information om maskinen.
- Lämna bara vidare maskinen till andra personer tillsammans med denna bruksanvisning.
- Läs och beakta säkerhets- och varningsanvisningar i denna bruksanvisning.

1.1 Symbol på titelsida

| Symbol | Betydelse |
|---|--|
|  | Det är viktigt att läsa igenom denna bruksanvisning noggrant före drifttagningen. Detta är en förutsättning för en säker hantering utan problem. |
|  | Bruksanvisning |
|  | Hantera litiumjonbatterier försiktigt! Beakta i synnerhet anvisningarna om transport, lagring och avfallshantering i denna instruktionsbok! |

1.2 Teckenförklaring och signalord

| | |
|---|---|
|  | FARA! Anger en omedelbart farlig situation, som om den inte undviks, kan leda till dödsfall eller svåra personskador. |
|---|---|



VARNING!

Anger en potentiellt farlig situation, som om den inte undviks, kan leda till dödsfall eller svåra personskador.



OBSERVERA!

Anger en potentiellt farlig situation, som om den inte undviks, kan leda till mindre eller medelsvåra personskador.

OBS!

Anger en situation, som om den inte undviks, kan leda till materiella skador.



ANMÄRKNING

Speciella anvisningar för bättre förståelse och handhavande.

2 PRODUKTBeskrivning

Denna bruksanvisning beskriver en handhållen batteridriven lövblås.

2.1 Avsedd användning

Denna batteridriven lövblås är avsedd för privat bruk. Den kan användas till:

- Bort- och sammanblåsning av löv, gräs, smuts och skräp.

Montera medlevererade tillbehörsdelar innan du påbörjar arbetet.

All annan användning samt otillåtna om- och tillbyggnader betraktas som stridande mot ändamålet och har till följd att garantin upphävs, överensstämelsen (CE-märkning) går förlorad och allt ansvar för skador från användaren eller tredje part avisas av tillverkaren.

2.2 Förutsebar felanvändning

Maskinen är inte konstruerad för yrkesmässig användning, t.ex. i allmänna parker, sportanläggningar eller jord- och skogsbruk.

2.3 Kvarvarande risker

Även vid korrekt användning av redskapet finns det alltid kvarvarande risker som inte helt kan elimineras. Beroende på hur redskapet används kan man av dess typ och konstruktion förutse följande risker:

- avskuret gräs, jord och småsten slungas iväg
- inandning av klippningspartiklar om man inte bär andningsskydd
- hörselskador om man inte bär hörselskydd

2.4 Säkerhets- och skyddsanordningar



VARNING!


Skaderisk

Defekta och förbikopplade säkerhets- och skyddsanordningar kan leda till svåra kroppsskador.

- Se till att reparera eventuella skadade säkerhets- och skyddsanordningar.
- Sätt aldrig säkerhets- och skyddsanordningar ur funktion!.

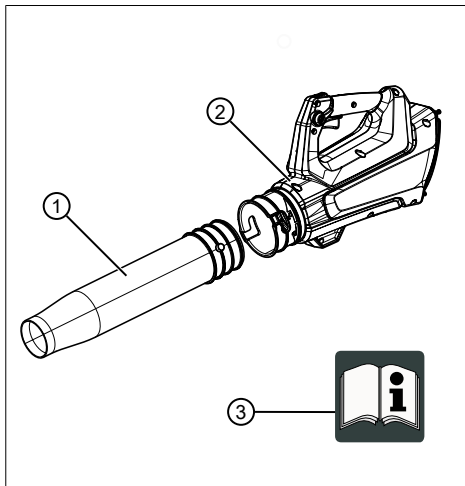
2.5 Symboler på maskinen

| Symbol | Betydelse |
|--------|--|
| | Var särskilt försiktig när du hanterar redskapet! |
| | Läs igenom bruksanvisningen innan du börjar använda redskapet! |
| | Risk för att föremål slungas ut! |
| | Se till att inga andra personer finns i farozonen. |
| | Grip aldrig in i fläkten! |
| | Fara från roterande komponenter. |
| | Läs igenom bruksanvisningen innan du utför underhåll. |
| | Använd ögon- och hörselskydd! |

| Symbol | Betydelse |
|--|------------------------------------|
|  | Skydda maskinen mot regn och väta! |

2.6 Leveransomfattning

I leveransen ingår alla här listade komponenter. Kontrollera så att alla komponenter finns med:



| Nr. | Komponent |
|-----|----------------|
| 1 | Blåsrör |
| 2 | Basenhet |
| 3 | Bruksanvisning |



ANMÄRKNING

Batteriet, batteriladdaren och rem ingår inte i leveransomfattningen, utan måste beställas separat.

Under följande artikelnummer finns:

- Litiumjon-batteri – art.-nr. 127390
- Laddare – C150 Li, art.-nr. 127391
- Batteri-remsystem BTA 42 – art.-nr. 127442

2.7 Produktöversikt (01)

Produktöversikten ger en överblick över maskinen.

| Nr. | Komponent |
|-----|-----------|
| 1 | Blåsrör |

| Nr. | Komponent |
|-----|--|
| 2 | Batteridriven lövblås |
| 3 | Låsspak för till-/frånkopplare steglös |
| 4 | Turbo-knapp |
| 5 | Handtagsbygel med uttag för anslutningskabel |
| 6 | Till-/frånkopplare steglös |
| 7 | Batteri* |
| 8 | Laddare med stickkontakt* |
| 9 | Batteri-remsystem med anslutningskabel* |
| 10 | Bruksanvisning |

* ingår inte i leveransen

3 SÄKERHETSANVISNINGAR



FARA!

Livsfara och fara för mycket allvarliga personskador!

Bristande kännedom om säkerhetsanvisningar och bruksanvisningar kan leda till allvarliga personskador och t.o.m. dödsfall.

- Läs och beakta alla säkerhetsanvisningar och andra anvisningar i denna bruksanvisning innan maskinen används.
- Spara all bifogad dokumentation för framtida behov.

3.1 Säkerhetsanvisningar för batteridrivna lövblåsar

Användare

- Läs dessa säkerhetsanvisningar noggrant. Gör dig förtrogen med manöver- och inställningselementen och avsedd användning av maskinen.
- Detta redskap får inte användas av barn, personer med

begränsad fysisk, sensorisk eller mental förmåga eller otillräcklig erfarenhet och kunskap eller personer som inte känner till instruktionerna. Lokala föreskrifter kan fastlägga en åldersbegränsning för användaren.

- Personer med mycket starka och komplexa begränsningar kan ha behov utöver de instruktioner som beskrivs här.
- Använd inte maskinen om du är påverkad av alkohol, droger eller medicin.
- Användaren är själv ansvarig för olyckor som drabbar andra personer och deras egendom.

Förberedelse

- Kontrollera alltid före drift om skyddsanordningar och -kåpor är skadade, saknas eller är felaktigt fastsatta. Skadade skyddsanordningar och -kåpor ska bytas ut, skyddsanordningar och -kåpor som saknas ska monteras korrekt.
- Ta aldrig maskinen i drift när det finns personer, i synnerhet barn eller husdjur, i närheten.
- Före arbetet ska farliga föremål som grenar, stenar och glas-/metallbitar avlägsnas från gräsmattan.

Drift

- Bär alltid skyddsglasögon och robusta skor när du arbetar med maskinen.
- Arbeta inte med maskinen vid dåligt väderlag, i synnerhet vid ett annalkande åskväder.
- Använd endast maskinen i dagsljus eller i bra konstgjort ljus.
- Använd aldrig maskinen när skyddsanordningarna och -kåporna är skadade eller saknas.
- Lossa alltid redskapet från strömförsörjningen, d.v.s. avlägsna uttagbara batterier:
 - alltid innan maskinen lämnas utan uppsikt
 - innan blockeringar åtgärdas i redskapet
 - innan du kontrollerar maskinen, rengör den eller arbetar på den
 - alltid när maskinen börjar vibrera på ett ovanligt sätt
- Säkerställ alltid att ventilationsöppningarna på maskinen är fria från främmande föremål.
- Leta efter kontakt med främmande kroppar efter skador på redskapet. Låt reparera maskinen om den skadats.

Underhåll och förvaring

- Lossa redskapet från strömförsörjningen, d.v.s. aktivera eventuellt tillkopplingsspärren, avlägsna uttagbara batterier, innan underhålls- eller rengöringsarbeten utförs.
- Bär alltid skyddshandskar under underhåll, skötsel och rengöring.
- Endast reserv- och tillbehörsdelar som rekommenderas från tillverkaren ska användas.
- Kontrollera och underhåll maskinen regelbundet. Maskinen får endast underhållas av en AL-KO servicestation.
- Förvara maskinen oåtkomligt för barn när den inte används.

3.1.1 Säkerhet på arbetsplatsen

- Arbeta endast i dagsljus eller i mycket stark belysning.
- Se till att före arbetets början avlägsna farliga föremål från arbetsområdet, t.ex. explosiva och lättantändliga produkter, het aska, förbränningsrester, glödande cigaretter, grenar, glasbitar, föremål med vassa kanter, metallbitar, stenar.
- Använd endast maskinen på fast och jämnt underlag och aldrig i branta lutningar.

- Se till att stå på stabilt underlag.
- Rör dig försiktigt och långsamt under arbetet. Spring inte. Se upp för eventuella hinder.
- Vid arbete i sluttningar:
 - Arbeta aldrig i hala eller ostabila sluttningar.
 - Se till att du alltid står stadigt.
 - Blås alltid löven nära marken.
 - Arbeta aldrig uppåt i sluttningar.

3.1.2 Säkerhet för människor, djur och egendom

- Använd endast redskapet för avsett ändamål. Annan användning kan leda till såväl personskador som skador på föremål.
- Du är ansvarig för att andra personer inte skadas eller utsätts för fara samt att din egendom inte skadas.
- Starta endast redskapet om ingen annan finns på arbetsområdet, vare sig djur eller människa.
- Se till att upprätthålla ett säkerhetsavstånd och stäng av maskinen när människor eller djur kommer i dess närhet.

- Rikta aldrig blåsröret mot personer eller djur.
- Blås aldrig avfall mot personer eller djur.
- Se till att avståndet mellan ögonen och öronen till insugningsöppningen är tillräckligt stort.
- Rör aldrig vid insugs- eller ventilationsgallret när motorn är igång. Roterande motor-komponenter kan orsaka personskador.
- Stäng alltid av maskinen när den inte längre behövs, t.ex. vid byte av arbetsområde, vid underhålls- och servicearbeten.
- Vid olyckstillbud måste maskinen genast stängas av för att undvika att ytterligare kroppsskador eller skador på egendom uppstår.
- Använd aldrig maskinen med nedslitna eller defekta komponenter. Nedslitna och defekta komponenter kan orsaka allvarliga personskador.
- Förvara maskinen utom räckhåll för barn.
- Slå ifrån maskinen innan du korsar singelstigar.
- Lägg aldrig ned maskinen på singel medan den fortfarande är igång.

3.1.3 Maskinsäkerhet

- Använd enbart maskinen under följande förutsättningar:
 - Maskinen är inte nedsmutsad, i synnerhet inte av bensin eller olja.
 - Maskinen har inga skador, i synnerhet inte på skyddsgallret.
 - Alla manöverelement fungerar korrekt.
 - Alla nödvändiga tillbehörsdelar för aktuell drift måste vara monterade på maskinen.
- Överbelasta inte redskapet. Den är enbart avsedd lättare arbete på privat område. Överbelastning kan leda till skador på maskinen.
- Blockera under drift aldrig insugs- eller ventilationsgallret; detta kan leda till överhettning av motorn.
- Stäng omedelbart av maskinen om motorn börjar vibrera kraftigt. I sådant fall föreligger ett fel på maskinen.
- Använd aldrig maskinen med nedslitna eller defekta komponenter. Ersätt utslitna eller defekta komponenter med originalreservdelar från tillverkaren. Om maskinen används med utslitna eller defekta

komponenter kan inga garantianspråk ställas på tillverkaren.

3.2 Vibrationsbelastning

■ Fara p.g.a. vibration

Det faktiska vibrations-emissionsvärdet när redskapet används kan avvika från tillverkarens angivna värde.

Beakta följande inverkan faktorer före resp. under användningen:

- Används maskinen för avsett ändamål?
- Skärs eller bearbetas materialet på rätt sätt?
- Är maskinen i gott skick?
- Är handtag och i förekommande fall vibrationshandtag monterade och fast angjorda vid maskinen?
- Använd endast redskapet med det motorvarvtal som rekommenderas för arbetet. Undvik att använda maximalt varvtal för att på så sätt förebygga buller och vibrationer.
- Felaktigt underhåll samt felaktig hantering av redskapet kan leda till högre buller och allvarligare vibrationer. Detta kan leda till hälsoproblem. Stäng i sådana fall omedelbart av redskapet och lämna in den till en auktoriserad serviceverkstad för reparation.
- Belastningen av vibration är beroende av arbetsuppgifterna och hur redskapet används. Gör en uppskattning av belastningsgraden och ta raster därefter. Därigenom minskas vibrationsbelastningen över hela arbetstiden avsevärt.
- Längre tids arbete med redskapet kan leda till cirkulationsbesvär för användaren, s k "vita fingrar". Till förebyggande av sådana besvär bör man alltid bära arbetshandskar och hålla händerna varma. Skulle man upptäcka symptom på "vita fingrar" ska man omgående uppsöka läkare. Till symptomen hör: känslolöshet, reducerad känsel, illningar, klåda, smärtor, förminskad muskelstyrka, förändring av hudens färg och tillstånd. Normalt uppträder dessa symptom först på fingrar, händer och märks på pulsen. Faran är särskilt stor vid lägre utomhustemperaturer.
- Ta längre pauser under arbetsdagen för få vila från buller och vibrationer. Planera arbetet så att användning av redskapet som ger särskilt

kraftiga vibrationer fördelas över flera arbetsdagar.

- Om du känner obehag eller noterar färgförändringar i huden ska du genast avbryta arbetet med redskapet. Lägg in regelbundna vilopauser under arbetet. Utan tillräckliga pauser under arbetet kan lätt hand-arm-vibrationssyndrom uppstå.
- Sök alltid minimera riskerna med att utsätta sig för vibrationer. Sköt redskapet i enlighet med anvisningarna i bruksanvisningen.
- Om redskapet används ofta ska du kontakta din återförsäljare om antivibrationstillbehör (t.ex. handtag).
- Undvik allt arbete med maskinen vid temperaturer under 10°C. Skapa en arbetsplan som begränsar exponeringen för vibrationer.

3.3 Buller

- Ett visst buller från redskapet kan inte undvikas. Förlägg alltid bullriga arbeten på tillåtna tider.
- Respektera vilotiderna och inskränk arbetstiden till den absolut nödvändiga.
- Bär alltid hörselskydd under arbetet och se även till att per-

soner i närheten bär hörselskydd.

- Nationella och/eller lokala föreskrifter kan begränsa användningen av enheten vid vissa tider på dagen.

3.4 Säkerhetsanvisningar för batteri och laddare

Beakta säkerhetsanvisningarna för batteri och laddare i de separata bruksanvisningarna.

4 MONTERING



WARNING!

Faror p.g.a. ofullständig montering!

Drift av ofullständigt monterad maskin kan leda till allvariga kroppsskador och skador på maskinen.

- Använd enbart maskinen när den har monterats komplett.
- Sätt först i batteriet när maskinen i övrigt är färdigmonterat!
- Kontrollera att alla säkerhets- och skyddsanordningar är på plats och funktionsdugliga!

4.1 Montera blåsrör (11)

1. Skjut in (11/a) blåsröret (11/1) i redskapet tills anslag.
2. Lås blåsröret (11/1) genom att vrida det (11/b).
3. Kontrollera att blåsröret sitter fast ordentligt.

5 START

5.1 Ladda batteriet



ANMÄRKNING

Se de separata bruksanvisningarna för batteri och laddare för närmare information.

**ANMÄRKNING**

På grund av den automatiska identifieringen av laddningsstatus är batteriet skyddat mot överladdning och kan därmed förbli en viss tid i laddaren, men inte permanent.

**ANMÄRKNING**

Ladda upp batteriet helt och hållet före den första användningen. Batteriet kan laddas i vilket laddningsstatus som helst. Avbrott i laddningen skadar inte batteriet.

6 ANVÄNDNING**VARNING!****Risk för skador pga komponenter som lossnar**

Komponenter på maskinen som lossnar under arbetet kan orsaka allvarliga personskador.

- Kontrollera innan maskinen slås på att alla maskinkomponenter har skjutits samman fast.

6.1 Lägga an batteri-remsystemet (02) till (05)

Lägg an batteri-remsystemet enligt bilden (02) till (05).

6.2 Sätta i batteriet (06)**Sätta i batteriet**

1. Skjut in batteriet (06/1) i batteri-remsystemet (06/2) tills det klickar på plats (06/a).

Ta ut batteriet

1. Tryck in lås-knappen (06/3) på batteriet (06/1) och håll den intryckt.
2. Ta ut batteriet (06/1) (06/b).

6.3 Upprätta spänningsförsörjningen (07, 08)**Montera anslutningskabeln**

1. Justera in anslutningskabelns första kontakt (07/1) mot styrtappen och styrspåret för kontakten på batteri-remsystemet (07/2), sätt samman och vrid runt lätt medsols tills spärr- och uppreglingsknappen (07/3) snäpper in hörbart.
2. Justera in anslutningskabelns andra kontakt (08/1) mot styrtappen och styrspåret för utta-

get, skjut in (08/a) i uttaget på redskapet (08/2) och vrid runt lätt medsols tills spärr- och uppreglingsknappen (08/3) snäpper in hörbart.

Demontera anslutningskabeln

1. Skjut spärr- och uppreglingsknappen (07/3) bakåt (07/b), vrid kontakten lätt åt vänster och dra sedan ut (07/c).
2. Dra (08/b) spärr- och uppreglingsknappen (08/3) bakåt, vrid kontakten lätt åt vänster och dra (08/c) sedan ut den ur redskapets uttag (08/2).

6.4 Manövrera lövblåsen (09, 10)**OBSERVERA!****Fara för kroppsskador och skador på egendom**

Luftstrålen och undanblåst material kan skada människor och djur och smutsa ned dem.

- Var uppmärksam på att luftstrålen och/eller undanblåst material inte träffar människor, djur eller egendom.
- Tänk alltid på vindriktningen.

**ANMÄRKNING**

Arbeta aldrig mot vindriktningen eftersom detta kan smutsa ned dig och de som befinner sig bakom dig.

1. Se till att du står stadigt.

Slå på lövblåsen

1. Tryck på till-/frånkopplaren (09/2). Lövblåsen kör.
2. Vrid låsspaken (09/1) uppåt för kontinuerlig drift när lövblåsaren är påslagen.

Turbo-läge

1. Tryck på turbo-knappen (10/1) när redskapet är påslaget. Lövblåsen går i turboläge.

Koppla ifrån lövblåsen

1. Vrid spärrspaken (09/1) nedåt.
2. Släpp upp till-/frånkopplaren (09/2). Lövblåsen är frånkopplad.

7 ARBETSBETEENDE OCH ARBETSTEKNIK

- Luta maskinen lätt framåt i långsam takt.
- Sväng maskinen åt höger och vänster för att blåsa bort löven.

- Överbelasta inte maskinen under arbetet.
- Ta bort batteriet efter användning och kontrollera att maskinen inte är skadad.

8 UNDERHÅLL OCH SKÖTSEL

- Utsätt inte maskinen för väta eller fukt. Spruta inte vatten på maskinen.
- Ta ut batteriet efter varje användningstillfälle och kontrollera om maskinen har skadats.
- Kontrollera med jämna mellanrum att maskinen är i gott skick.
- Kontrollera elkontaktarna avseende korrosion. Rengör vid behov med trådborste fin och spray in med kontaktspray.

9 FELAVHJÄLPNING



OBSERVERA!

Skaderisk

Vassa maskindelar och delar i rörelse kan orsaka personskador.

- Bär alltid skyddshandskar under underhåll, skötsel och rengöring av maskinen!



ANMÄRKNING

Vänd dig till vår kundtjänst vid fel som inte finns med i den här tabellen eller vid fel som du inte själv kan åtgärda.

| Störning | Orsak | Åtgärd |
|----------------------------------|--|---|
| Maskinen blåser inte. | Tillbehöret igensatt. | Rengör tillbehöret. |
| | Insugningsgallret igensatt. | Rengör insugningsgallret. |
| Motorn går inte. | Batteriet är urladdat. | Ladda batteriet. |
| | Batteri saknar eller är felplacerat. | Sätt i batteriet korrekt. |
| | Batteriet är för kallt eller för varmt. | Värm batteriet lätt eller låt det svalna. |
| Motorn kör med avbrott. | Lufthastighetsreglaget är defekt. | Kontakta AL-KO:s servicecenter. |
| Motorn stängs inte av. | Motorskyddsbrytaren har stängts av. | Vänta tills verktygets motorskyddsbrytare aktiveras igen. |
| | Ventilationsöppningarna är smutsiga. | Rengör maskinen. |
| Batteritiden minskar väsentligt. | Batteriet är urladdat eftersom maskinen inte har använts på länge. | Ladda batteriet. |
| | Batteriets livslängd har gått ut. | Byt ut batteriet. Använd endast originaltillbehör från tillverkaren. |
| Batteriet går inte att ladda. | Batterikontaktarna är smutsiga. | Kontakta AL-KO:s servicecenter. |
| | Batteriet eller laddaren är defekt. | Beställ reservdelar. Kontakta AL-KO:s servicecenter. |
| | Batteriet är för varmt. | Låt batteriet svalna. |

10 TRANSPORT

Vidta följande åtgärder före transport:

1. Stäng av maskinen.
2. Ta ut batteriet ur maskinen.

3. Förpacka batteriet enligt föreskrift (se nedan).

**ANMÄRKNING**

Den ackumulerade energin i batteriet uppgår till över 100 Wh. Beakta därför följande transportanvisningar!

Litiumjonbatteriet omfattas av bestämmelserna om transport av farligt gods och får endast transporteras under vissa förutsättningar.

- Batteriet kan utan problem transporteras av användaren i gatutrafik förutsatt att batteriet är förpackat i handsemlage och transporten inte är yrkesmässig.
- Yrkesmässiga användare som genomför transporten som del av sin verksamhet, t.ex. med leverans till byggplatser eller demonstrationer bör även respektera dessa anvisningar.

I både ovan angivna fall måste man i alla händelser vidta åtgärder som gör att innehållet inte kan läcka ut. I andra fall är föreskrifterna om transport av farligt gods följas till punkt och pricka. Underlåtenhet att följa gällande föreskrifter kan leda till rättslig påföljd både för avsändare och transportör.

Vidare anvisningar om transport och frakt.

- Litiumjonbatterier får endast transporteras eller skickas om de är oskadade.
- Vid transport av laddningsbart batteri ska endast originallådan användas alternativt annan lämplig fraktlåda (inte ett krav om batteriets märkeffekt understiger 100 Wh).
- Tejpa över exponerade batterikontakter för att förebygga kortslutningar.
- Säkra batteriet i förpackningen så att det inte kan fara runt och eventuellt skadas.
- Markera förpackningen på korrekt sätt och bifoga erforderlig dokumentation för transporten eller frakten.
- Ta i förväg reda på huruvida transport är möjlig med din utvalda transportör och förevisa förpackningen.

Vi rekommenderar att man tar kontakt med specialist på farligt gods vid fraktförberedelsen. Beakta även eventuella vidaregående nationella föreskrifter.

11 FÖRVARING

Rengör maskinen noggrant efter varje användning och sätt på eventuella skyddskåpor. Förvara maskinen i ett torrt, läsbart utrymme utom räckhåll för barn.

Vid uppehåll som varar mer än 30 dagar ska följande arbeten genomföras:

- Rengör redskapet grundligt och förvara det i ett torrt utrymme.

11.1 Lagring av batteri och laddare**FARA!****Risk för explosioner och bränder!**

Personer dödas eller skadas svårt när batteriet exploderar, eftersom det förvarats framför öppen eld eller värmekällor.

- Förvara batteriet svalt och torrt och inte vid öppen eld eller värmekällor.

**ANMÄRKNING**

På grund av den automatiska identifieringen av laddningsstatus är batteriet skyddat mot överladdning och kan därmed förbli en viss tid i laddaren, men inte permanent.

- Lagra batteriet på ett torrt, frostfritt ställe i föreskriven förvaringstemperatur (se batteriets bruksanvisning) och med en laddning på ca 40–60 %.
- På grund av risken för kortslutningar ska batteriet inte förvaras i närheten av metalliska eller syrehaltiga föremål.
- Ladda batteriet i ca 2 timmar efter ca 6 månaders lagring.

12 ÅTERVINNING**Information om tyska el- och elektroniklagen (ElektroG)**

- Elektrisk och elektronisk utrustning ska inte läggas i soporna utan hanteras med särskild återvinning!
- Förbrukade batterier som inte är fast inbyggda måste avlägsnas före återvinningen! Återvinningen regleras i den särskilda batteriförordningen.
- Ägare liksom brukare av elektrisk och elektronisk utrustning är skyldiga att lämna uttjänt utrustning till återvinning.
- Slut användaren är själv ansvarig för att avlägsna eventuella personuppgifter på den utrustning som ska återvinnas!

Symbolen med överkorsas soptunna betyder att elektrisk och elektronisk utrustning inte kan slängas i hushållssoporna.

Uttjänt elektrisk och elektronisk utrustning kan lämnas till följande insamlingsställen:

- Offentliga inrättningar för insamling och återvinning (miljöstationer)
- Försäljningsställen för elutrustning (fysisk butik och online) i den mån handlaren är förplik-

tigad till återtagande av varan eller erbjuder återtagande.

Dessa utsagor gäller endast för maskiner som installerats och sålts inom den Europeiska Unionen där det europeiska direktivet 2012/19/EC gäller. I länder utanför den Europeiska Unionen kan avvikande bestämmelser gälla för avfallshanteringen av elektriska och elektroniska apparater.

13 KUNDTJÄNST/SERVICE

För frågor om garanti, reparationer och reservdelar, kontakta närmaste AL-KO servicecenter.

Kontaktinformation finns på internet:
www.al-ko.com/service-contacts

14 GARANTI

Eventuella material- eller tillverkningsfel på redskapet åtgärdas av oss under den lagstadgade garantitiden genom reparation eller ersättningsprodukt, efter vårt gottfinnande. Garantitiden bestäms av gällande lag i det land där redskapet köptes.

Vår garantiförsäkringen gäller enbart om:

- Beakta denna bruksanvisning
- redskapet har hanterats korrekt
- originalreservdelar har använts

Garantin upphör att gälla vid:

- egenmäktiga reparationsförsök
- egenmäktiga tekniska förändringar
- ej avsedd användning

Garantin gäller inte för:

- lackskador som beror på normalt slitage

- Förslitningsdelar, som på reservdelsbladet är inramade xxxxxx (x)

Garantitiden inleds i och med den första slutkundens köp av produkten. Datum på inköpskvittot gäller. Vänd er med detta garantidokument och kvittot till en återförsäljare eller närmaste auktoriserade kundtjänst. Köparens lagstadgade anspråk gentemot försäljaren berörs inte av denna förklaring.

15 ÖVERSÄTTNING AV ORIGINAL EU-/EG-FÖRSÄKRAN OM ÖVERENSSTÄMMELSE

Vi förklarar härmed på eget ansvar att denna produkt i den form som den säljs på marknaden uppfyller kraven i de harmoniserade EU-direktiven samt de produktspecifika standarderna.

| | | |
|--|--|--|
| Produkt Batteridrivnen lövblås | Tillverkare AL-KO Geräte GmbH Ichenhauser Str. 14 D-89359 Kötz, Tyskland | Befullmäktigad för dokumentation Andreas Hedrich Ichenhauser Str. 14 D-89359 Kötz, Tyskland |
| Serienummer G2043022 | | |
| Typ LB 4250 | EU-direktiv 2006/42/EC 2014/30/EU 2000/14/EC 2011/65/EU | Harmoniserade standarder EN 60335-1:2012+A11:2014 EN 50636-2-100:2014 EN 62233:2008 EN 55014-1:2006+A1:2009 +A2 2011 EN 55014-2:2015 EN ISO 12100:2010 |
| Ljudnivå EN ISO 3744 uppmätt/garanterad 98 dB(A) / 101 dB(A) | Bedömning av överensstämmelse 2000/14/EC bilaga VI | |

Kötz, 2018-06-19



Dr. Wolfgang Hergeth
Managing Director

OVERSETTELSE AV DEN ORIGINALE BRUKSANVISNINGEN

Innhold

| | | | |
|---|-----|--|-----|
| 1 Om denne bruksanvisningen | 199 | 11 Oppbevaring | 209 |
| 1.1 Symboler på tittelsiden | 199 | 11.1 Oppbevaring av batteri og lader | 209 |
| 1.2 Tegnforklaringer og signalord | 199 | 12 Avfallshåndtering | 209 |
| 2 Produktbeskrivelse | 200 | 13 Kundeservice/service | 210 |
| 2.1 Tiltent bruk | 200 | 14 Garanti | 210 |
| 2.2 Mulig og påregnelig feil bruk | 200 | 15 Oversettelse av original EU-/EC-sam- | |
| 2.3 Restfarer | 200 | svarserklæring | 211 |
| 2.4 Sikkerhets- og beskyttelsesanordnin- | | | |
| ger | 200 | | |
| 2.5 Symboler på maskinen | 200 | | |
| 2.6 Leveransens omfang | 201 | | |
| 2.7 Produktoversikt (01) | 201 | | |
| 3 Sikkerhetchenvisninger | 201 | | |
| 3.1 Sikkerhetchenvisninger for batteridre- | | | |
| vet løvblåser | 201 | | |
| 3.1.1 Sikkerhet på arbeidsplassen | 203 | | |
| 3.1.2 Sikkerhet for personer, dyr og ei- | | | |
| endom | 203 | | |
| 3.1.3 Maskinsikkerhet | 204 | | |
| 3.2 Vibrasjonsbelastning | 205 | | |
| 3.3 Støybelastning | 206 | | |
| 3.4 Sikkerhetsinstruksjoner for batteri og | | | |
| lader | 206 | | |
| 4 Montering | 206 | | |
| 4.1 Montere blåserør (11) | 206 | | |
| 5 Igangsetting | 206 | | |
| 5.1 Lade batteriet | 206 | | |
| 6 Betjening | 207 | | |
| 6.1 Legg på det batteridrevne belte- | | | |
| systemet (02) til (05) | 207 | | |
| 6.2 Sette inn batteriet (06) | 207 | | |
| 6.3 Opprette spenningstilførsel (07, 08) .. | 207 | | |
| 6.4 Betjene løvblåseren (09, 10) | 207 | | |
| 7 Arbeidsfremtreden og arbeidsteknikk | 207 | | |
| 8 Vedlikehold og pleie | 207 | | |
| 9 Feilsøking | 208 | | |
| 10 transport | 208 | | |


1 OM DENNE BRUKSANVISNINGEN

- Den tyske versjonen er den originale bruksanvisningen. Alle andre språkutgaver er oversettelse av den originale bruksanvisningen.
- Oppbevar bruksanvisningen alltid slik at du kan slå opp i den når du trenger informasjon om maskinen.
- Gi maskinen bare videre til andre personer sammen med denne bruksanvisningen.
- Les og følg sikkerhets- og varselhenvisningene i denne bruksanvisningen.

1.1 Symboler på tittelsiden

| Symbol | Betydning |
|---|---|
|  | Les grundig gjennom bruksanvisningen før oppstart. Dette er forutsetningen for sikkert arbeid og feilfri håndtering. |
|  | Bruksanvisning |
|  | Håndter li-ion-batterier forsiktig! Spesielt overhold merknadene for transport, lagring og deponering i denne bruksanvisningen. |

1.2 Tegnforklaringer og signalord

-  **FARE!**
Viser til en umiddelbart farlig situasjon som fører til død eller alvorlige personskader hvis den ikke unngås.

**ADVARSEL!**

Viser til en potensielt farlig situasjon som kan føre til død eller alvorlige personskader hvis den ikke unngås.

**FORSIKTIG!**

Viser til en potensielt farlig situasjon som kan føre til mindre eller moderate personskader hvis den ikke unngås.

ADVARSEL!

Viser til en potensielt farlig situasjon som kan føre til materielle skader hvis den ikke unngås.

**MERK**

Spesiell informasjon for bedre forståelighet og håndtering.

2 PRODUKTBSKRIVELSE

Denne bruksanvisningen beskriver en håndholdt batteridrevet løvblåser.

2.1 Tiltent bruk

Den batteridrevne løvblåseren er laget for privat bruk. Den kan brukes til

- blåse bort og samle opp løv, gress, smuss og søppel.

Monter medfølgende tilbehørsdeler før arbeidet begynner.

Enhver annen anvendelse, så vel som ikke godkjent om- og påbygging, anses upassende, og har til følge at garantien forfaller, at samsvaret (CE-tegnet) går tapt, samt at produsenten fraskriver seg ethvert ansvar for skader som påføres brukeren eller tredjepart.

2.2 Mulig og påregnelig feil bruk

Maskinen er verken konsipert for profesjonell anvendelse i offentlige parker og idrettsarenaer eller til bruk innen jord- og skogbruk.

2.3 Restfarer

Også ved forskriftsmessig bruk av maskinen finnes det en viss restfare som ikke kan utelukkes. Som følge av maskinens type og konstruksjon kan følgende potensielle farer avledes alt etter bruk:

- Utslyngning av kuttmaterialer, jord og små steiner
- Innånding av kuttmaterialpartikler når det ikke brukes åndedrettsvern.

- Hørselsskader når det ikke brukes hørselsvern.

2.4 Sikkerhets- og beskyttelsesanordninger

**ADVARSEL!****Fare for personskader!**

Defekte sikkerhets- og beskyttelsesanordninger som er satt ut av kraft kan forårsake alvorlige skader.

- Sørg for å få reparert defekte sikkerhets- og beskyttelsesanordninger.
- Aldri sett sikkerhets- og beskyttelsesanordninger ut av funksjon.

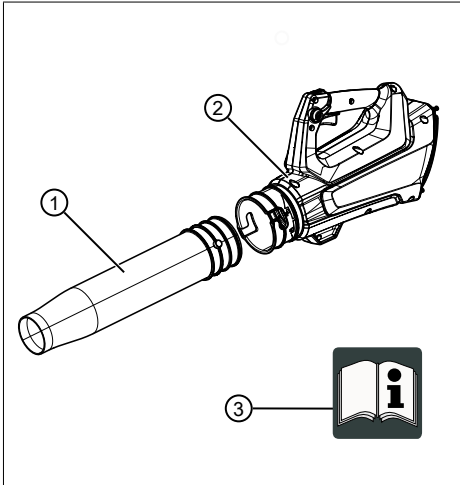
2.5 Symboler på maskinen

| Symbol | Betydning |
|--------|---|
| | Vær spesielt forsiktig ved håndtering! |
| | Les bruksanvisningen før driften settes i gang! |
| | Fare pga. gjenstander som kastes ut! |
| | Hold tredjepersoner unna fareområdet! |
| | Ikke grip inn i viften. |
| | Fare som følge av roterende deler. |
| | Les bruksanvisningen før vedlikeholdsarbeider. |
| | Bruk vernebriller og hørselsvern! |

| Symbol | Betydning |
|--|-------------------------------------|
|  | Beskytt apparatet mot regn og fukt! |

2.6 Leveransens omfang

Leveransens omfang omfatter posisjonene som her ramses opp. Sjekk om alle posisjonene er omfattet:



| Nr. | Komponent |
|-----|----------------|
| 1 | Blåserør |
| 2 | Basismaskin |
| 3 | Bruksanvisning |

i MERK
Batteri, lader og beltesystem er ikke med i leveringsomfanget, og må derfor kjøpes i tillegg.

Under følgende artikkelnumre får du:

- Litium-ionbatteri – art.nr. 127390
- Lader – C150 Li – art.nr. 127391
- Batteridrevet beltesystem BTA 42 – art.-nr. 127442

2.7 Produktoversikt (01)

Produktoversikten gir en oversikt over apparatet.

| Nr. | Komponent |
|-----|--|
| 1 | Blåserør |
| 2 | Batteridrevet løvblåser |
| 3 | Trinnløst låsehåndtak for på/av-knappen |
| 4 | Turbo-knapp |
| 5 | Håndtaksbøyle med tilkoblingskontakt for forbindelseskabel |
| 6 | Trinnløs på/av-knapp |
| 7 | Batteri* |
| 8 | Lader med ledning* |
| 9 | Batteridrevet beltesystem med forbindelseskabel* |
| 10 | Bruksanvisning |

* Ikke inkludert i leveringsomfanget

3 SIKKERHETSHENVISNINGER



FARE!

Livsfare og fare for de alvorligste personskader!

Uleselige sikkerhetshenvisninger og betjeningsanvisninger kan føre til de alvorligste personskader, inkludert død.

- Følg alle sikkerhetshenvisninger og betjeningsanvisninger i denne bruksanvisningen samt bruksanvisninger som det vises til, før maskinen tas i bruk.
- Alle medfølgende dokumenter må oppbevares for fremtidig bruk.

3.1 Sikkerhetshenvisninger for batteridrevet løvblåser

Operatør

- Les nøye gjennom disse sikkerhetshenvisningene. Gjør deg kjent med betjenings- og innstillingselementene og riktig bruk av apparatet.

- Dette apparatet må ikke brukes av barn, personer med svekkede fysiske, sensoriske eller mentale evner eller uten tilstrekkelig erfaring og kunnskap eller personer som ikke er kjent med anvisningene. Lokale forskrifter kan sette en aldersbegrensning for brukere.
- Personer med meget sterke og kompliserte begrensninger kan ha behov som går utover de anvisningene som her beskrives.
- Ikke bruk apparatet hvis du er under påvirkning av alkohol, narkotika eller medisiner.
- Brukeren er selv ansvarlig for ulykker hvor andre personer eller utstyr er involvert.

Forberedelse

- Kontroller alltid før drift om verneinnretninger og -deksler er skadet, mangler eller satt på feil. Skadde verneinnretninger og -deksler må erstattes, manglende verneinnretninger og -deksler skal settes riktig på.
- Ta aldri apparatet i bruk mens personer, spesielt barn og husdyr, befinner seg i umiddelbar nærhet.
- Før arbeidet skal du fjerne farlige gjenstander fra arbeidsområdet, f.eks. grener, glass- og metallgjenstander, steiner.

Drift

- Bruk alltid vernebriller og fastsittende sko når du arbeider med apparatet.
- Arbeid ikke med apparatet under dårlig værforhold, spesielt under lyn og torden.
- Bruk apparatet bare i dagslys eller med godt kunstig lys.
- Bruk apparatet aldri når verneinnretninger og -deksler er skadet eller mangler.
- Koble apparatet fra strømforsyningen, dvs. fjern uttakbare batteripakker eller batterier:
 - alltid før apparatet blir etterlatt uten oppsyn
 - før fjerning av blokkeringer
 - før apparatet kontrolleres, rengjøres eller det gjøres arbeid på det
 - alltid hvis apparatet begynner å vibrere uventet
- Kontroller alltid at ventilasjonsåpningene på apparatet er frie for fremmedlegemer.
- Etter kontakt med farlige gjenstander og fremmedlegemer skal du se etter skader på ap-

paratet. Få apparatet reparert hvis det er skadet.

Vedlikehold og oppbevaring

- Koble apparatet fra strømforsyningen, dvs. trekk evt. ut strømstøpselet, sett på innkoblingssperren, fjern uttakbare batteripakker eller batterier, før det utføres vedlikeholds- og rengjøringsarbeider.
- Bruk alltid vernehansker ved vedlikeholds-, stelle- og rengjøringsarbeider.
- Bruk bare reserve- og tilbehørsdeler anbefalt av produsenten.
- Kontroller og vedlikehold apparatet regelmessig. Apparatet må bare repareres av et AL-KO serviceverksted.
- Oppbevar apparatet utenfor barnas rekkevidde når det ikke er i bruk.

3.1.1 Sikkerhet på arbeidsplassen

- Arbeid bare i dagslys eller ved svært kraftig, kunstig lys.
- Fjern farlige produkter og gjenstander fra arbeidsområdet før arbeidet begynner, f.eks. eksplosive og lett antenkelige produkter, varm aske, brannrester, glødende sigaretter, grener, glasskår, gjen-

stander med skarpe kanter, metallstykker, steiner.

- Driv maskinen bare på fast og jevnt underlag, og ikke i skråninger.
- Vær oppmerksom på stabilitet.
- Beveg deg forsiktig og langsomt under arbeidet. Ikke løp. Vær oppmerksom på hindringer.
- Arbeide i skråninger:
 - Arbeid aldri i glatt bakke eller skråning.
 - Pass på at du alltid står stødig.
 - Blås alltid løv langs bakken.
 - Arbeid aldri i oppoverbakke.

3.1.2 Sikkerhet for personer, dyr og eiendom

- Du skal kun benytte maskinen til den typen arbeider den er ment for. Bruk som ikke er forskriftsmessig kan forårsake personskader eller materielle skader.
- Du er ansvarlig for ulykker og farer for andre personer eller din eiendom.
- Du skal kun slå på maskinen når det ikke befinner seg noen

personer eller dyr i arbeidsområdet.

- Hold sikkerhetsavstand til personer og dyr, eller slå av maskinen når du nærmer deg personer eller dyr.
- Rett aldri blåserøret mot tilskuere eller dyr.
- Blås aldri avfall i retning av tilskuere eller husdyr.
- Hold øyne og ører på avstand fra sugeåpningen under drift.
- Ta aldri i innsugings- og ventilasjonsgitrene når motoren går. Det kan oppstå skader pga. roterende apparatdeler.
- Slå alltid av apparatet når det ikke lenger brukes, f.eks. ved skifte av arbeidsområde, ved vedlikeholds- eller pleiearbeider.
- Slå apparatet straks av ved ulykker for å unngå videre skader på personer eller eiendom.
- Driv aldri apparatet med utslitte eller defekte deler. Slitte eller defekte apparatdeler kan føre til alvorlige personskader.
- Oppbevar elektroverktøy utilgjengelig for barn.
- Slå apparatet av før kryssing av grusveier.
- Legg ikke apparatet ned på grus mens det er i gang.

3.1.3 Maskinsikkerhet

- Du skal kun benytte maskinen under følgende vilkår:
 - Apparatet ikke er tilsmusset, spesielt av bensin eller olje.
 - Maskinen har ingen skader, spesielt på beskyttelsesgitteret.
 - Alle betjeningselementer fungerer.
 - Alle tilbehørsdeler for den aktuelle driftsmodusen er montert på apparatet.
- Maskinen må ikke overbelastes. Det er kun ment til privat bruk ved lette arbeider. Overbelastning medfører skader på maskinen.
- Blokker aldri luftinntaks- og ventilasjonsgitteret under drift for å unngå en overoppheting av motoren.
- Slå apparatet av med én gang hvis motoren begynner å vibrere kraftig og unormalt. I dette tilfellet foreligger det en feil på apparatet.
- Driv aldri apparatet med utslitte eller defekte deler. Bytt alltid defekte deler ut med originale reservedeler fra produsenten. Hvis apparatet drives med utslitte eller defekte deler, kan ingen garantikrav gjøres.

res gjeldende ovenfor produsenten.

3.2 Vibrasjonsbelastning

■ Fare pga. vibrasjon

Den faktiske vibrasjonsemi-sjonsverdien ved bruk av apparatet kan avvike fra produsentens angitte verdi. Ta hensyn til følgende faktorer som kan påvirke denne før og under bruken:

- Brukes apparatet forskriftsmessig?
- Kattes eller bearbeides materialet på riktig måte?
- Befinner apparatet seg i en god stand for bruk?
- Er håndtakene og ev. vibrasjonshåndtakene montert, og er disse godt festet til apparatet?
- Driver du apparatet kun med nødvendig motorturtall i henhold til arbeidet som utføres. Unngå maksimalt turtall for å redusere støy og vibrasjon.
- På grunn av feil bruk og vedlikehold kan støy og vibrasjon på apparatet øke. Dette fører til helseskader. Slå apparatet i dette tilfellet straks av, og få det reparert av et autorisert serviceverksted.
- Belastningsgraden pga. vibrasjon er avhengig av arbeidet som skal utføres eller bruken av apparatet. Slå det av, og legg inn tilsvarende arbeidspauser. Dermed reduseres vibrasjonsbelastningen over hele arbeidstiden vesentlig.
- Lengre bruk av apparatet utsetter brukeren for vibrasjoner, og kan forårsake kretsløpsproblemer ("hvite fingre"). For å redusere risikoen for dette bruk hansker og hold hendene varme. Hvis et symptom på "hvite fingre" oppdages, oppsøk lege umiddelbart. Til disse symptomene hører: følelseløshet, tap av sensibilitet, kribling, kløe, smerte, tap av kraft, endring av farge eller tilstand på huden. Normalt rammer disse symptomene fingrene, hendene eller pulsen. Ved lave temperaturer øker faren.
- Legg inn lengre pauser i løpet av arbeidsdagen, slik at du kan komme deg igjen etter støy og vibrasjon. Planlegg arbeidet slik at bruk av apparater som lager sterke vibrasjoner, fordeler over flere dager.
- Hvis det fastslås ubehagelig følelse eller misfarging av hud under bruk av apparatet, avbryt straks arbeidet. Legg inn

tilstrekkelige arbeidspauser. Uten tilstrekkelige arbeidspauser kan det oppstå et hånd-arm-vibrasjonssyndrom.

- Minimer risikoen for å bli utsatt for vibrasjoner. Støll apparatet i henhold til anvisningene i bruksanvisningen.
- Hvis apparatet brukes hyppig, kontakt forhandler for å anskaffe deg antivibrasjonstilbehør (f.eks. håndtak).
- Unngå å arbeide med apparatet ved temperaturer under 10 °C. Sett opp en arbeidsplan slik at vibrasjonsbelastningen kan begrenses.

3.3 Støybelastning

- En viss støybelastning fra dette apparatet er uunngåelig. Legg støyintensive arbeider til tillatte og bestemte tider for dette.
- Overhold hviletider, og begrens arbeidets varighet til det nødvendige.
- Bruk egnet hørselsvern til personlig beskyttelse og til beskyttelse i nærheten av personer.
- Nasjonale og/eller regionale forskrifter kan begrense bruken av apparatet til bestemte tider på dagen.

3.4 Sikkerhetsinstruksjoner for batteri og lader

Følg sikkerhetsanvisningene for batteri og lader i de separate bruksanvisningene.

4 MONTERING



ADVARSEL!

Fare på grunn av ufullstendig montering!

Å drive en ufullstendig montert maskin kan føre til alvorlige personskader.

- Bruk maskinen kun når den er fullstendig montert!
- Batteriet skal først settes i maskinen når den er fullstendig montert!
- Før innkobling kontrolleres alle sikkerhets- og beskyttelsesanordninger, for å se at de er på plass og fungerer!

4.1 Montere blåserør (11)

1. Skyv inn blåserøret (11/1) i apparatet til stopp (11/a).
2. Lås blåserøret (11/1) ved å vri på det (11/b).
3. Kontroller at det festede blåserøret sitter som det skal.

5 IGANGSETTING

5.1 Lade batteriet



MERK

Følg den detaljerte informasjonen i de separate bruksanvisningene til batteri og lader.



MERK

Batteriet er beskyttet mot overlading som følge av den automatiske registrering av ladetilstanden ved lading, og kan dermed forbli forbundet med laderen i en viss tid, men ikke hele tiden.



MERK

Lad opp batteriet helt etter første gangs bruk. Batteriet kan lades i enhver ladetilstand. Avbrutt lading skader ikke batteriet.

6 BETJENING



ADVARSEL!

Fare for personskader forårsaket av apparatdeler som løsner

Apparatdeler som løsner under drift, kan føre til alvorlige personskader.

- Kontroller før apparatet slås på om alle apparatdeler er fast påsatt.

6.1 Legg på det batteridrevne beltesystemet (02) til (05)

Legg på det batteridrevne beltesystemet i samsvar med bilde (02) til (05).

6.2 Sette inn batteriet (06)

Sette inn batteriet

1. Skyv batteriet (06/1) inn i det batteridrevne beltesystemet (06/2) til det går i lås (06/a).

Trekk ut batteriet

1. Trykk og hold utløsertasten (06/3) på batteriet (06/1).
2. Trekk ut batteriet (06/1) (06/b).

6.3 Opprette spenningstilførsel (07, 08)

Montering av forbindelseskabelen

1. Det første støpslet til forbindelseskabelen (07/1) justeres på føringstappene og føringsporet til støpslet til det batteridrevne beltesystemet (07/2), og dreies noe med urviseren inntil låse- og utløserbryteren (07/3) går hørbart i lås.
2. Det andre støpslet til forbindelseskabelen (08/1) justeres på føringstappene og føringsporet til støpslet til koblingskontakten, skyves (08/a) inn i koblingskontakten til apparatet (08/2), og dreies noe med urviseren inntil låse- og utløserbryteren (08/3) går hørbart i lås.

Demontering av forbindelseskabelen

1. Dra låse- og utløserbryteren (07/3) bakover (07/b), vri støpslet noe mot venstre og trekk det ut (07/c).
2. Dra låse- og utløserbryteren (08/3) bakover (08/b), vri støpslet noe mot venstre og trekk det ut (08/c) av koblingskontakten til apparatet (08/2).

6.4 Betjene løvblåseren (09, 10)



FORSIKTIG!

Fare for personskader og materielle skader

Luftstrålen og materialer som blåses bort, kan skade og skitne til personer eller dyr.

- Sørg for at ingen personer eller dyr samt gjenstander treffes av luftstrålen eller materialene som blåses bort.
- Ta hensyn til vindretningen.



MERK

Arbeid ikke i motvind slik at du ikke skitner deg til og personer som står bak deg.

1. Innta en sikker posisjon.

Slå på løvblåseren

1. Trykk på på/av-knappen (09/2). Løvblåseren går.
2. Med løvblåseren i gang vrir du låsehåndtaket (09/1) opp for permanent drift.

Turbomodus

1. Med apparatet i gang trykker du på turboknappen (10/1). Løvblåseren går i turbomodus.

Slå av løvblåseren

1. Vri låsehåndtaket (09/1) ned.
2. Slipp opp på/av-knappen (09/2). Løvblåseren er slått av.

7 ARBEIDSFREMTREDEN OG ARBEIDSTEKNIKK

- Vipp redskaper litt framover, gå sakte forover.
- Sving redskaper til høyre og venstre for å blåse løvet.
- Ikke overbelast apparatet mens du arbeider med det.
- Fjern batteriet og kontroller apparatet for skader etter bruk.

8 VEDLIKEHOLD OG PLEIE

- Ikke utsett apparatet for fukte. Ikke spyl apparatet med vann!
- Etter bruk skal batteriet tas ut, og apparatet kontrolleres for skader.

- Kontroller med jevne mellomrom om enheten er i korrekt stand.
- Kontroller elektriske kontakter på apparatet for korrosjon, ev. rengjør dem med en fin pensel og deretter spray inn med kontakt-spray.

9 FEILSØKING



FORSIKTIG!

Fare for personskader!

Apparatdeler med skarpe kanter og bevegelige apparatdeler kan føre til skader.

- Bruk alltid vernehansker ved vedlikeholds-, stelle- og rengjøringsarbeider.



MERK

Ved feil som ikke er oppført i denne tabellen, eller som du ikke selv kan utbedre, må du kontakte vår kundeservice.

| Feil | Årsak | Utbedring |
|---|---|---|
| Apparatet blåser ikke. | Munnstykket tilstoppet. | Rengjør munnstykket. |
| | Innsugingsgitteret tilstoppet. | Rengjør innsugingsgitteret. |
| Motoren går ikke. | Batteri er tomt. | Lad opp batteri. |
| | Batteriet mangler eller sitter ikke korrekt. | Sett inn batteriet korrekt. |
| | Batteriet er for kaldt eller for varmt. | Varm opp batteriet litt eller la det avkjøles. |
| Motoren går ikke jevnt. | Lufthastighetsregulatoren er defekt. | Oppsøk AL-KO serviceverksted. |
| Motoren slår seg av. | Motorvern Bryteren har koblet ut. | Vent til motorvern bryteren slår redskapen på igjen. |
| | Ventilasjonsåpningene er tilsmusset. | Rengjør apparatet. |
| Batteriets driftstid reduseres betydelig. | Batteri utladet siden det ikke ble brukt over lengre tid. | Lad opp batteri. |
| | Batteriets levetid er utløpt. | Bytt batteri. Bruk kun originaltilbehør fra produsenten. |
| Batteriet kan ikke lades opp. | Batterikontaktene er tilsmusset. | Oppsøk AL-KO serviceverksted. |
| | Defekt batteri eller lader. | Bestill reservedeler. Oppsøk AL-KO serviceverksted. |
| | Batteriet er for varmt. | La batteriet bli kaldt. |

10 TRANSPORT

Utfør følgende tiltak før transport:

1. Slå av maskinen.
2. Ta ut batteriet fra apparatet.

3. Pakk batteriet forskriftsmessig (se nedenfor).

**MERK**

Den nominelle effekten til batteriet er mer enn 100 Wh! Følg derfor de etterfølgende transportmerknadene!

Det medfølgende li-ion-batteriet er underlagt forskriftene til transport av farlig gods, kan dog transporteres under forenklede betingelser:

- Batteriet kan transporteres av den private brukeren på veien uten ytterligere krav når det er riktig pakket inn i originalpakningen og transporten er i privat øyemed.
- Kommersielle brukere som utfører transporten i sammenheng med hovedbeskjeftigelsen (f.eks. leveranser av og til byggeplasser og demonstrasjoner), kan også gjøre denne forenklingen gjeldende.

I begge tilfellene må tiltak treffes for å forhindre frigjøring av innholdet. I andre tilfeller skal forskriftene til transport av farlig gods overholdes strengt! Ved manglende overholdelse kan senderen og transportøren stå overfor betydelige straffer.

Flere merknader om transport og forsendelse

- Transporter eller send litium-ion-batterier bare i uskadd tilstand!
- Bruk utelukkende den originale esken til transport av batteriet, eventuelt en egnet eske for farefullt gods (ikke påkrevd hos batterier med mindre enn 100 Wh nominell energi).
- Lim over åpne batterikontakter for å hindre en kortslutning.
- Sikre batteriet mot å skli på innsiden av forpakningen, for slik å hindre at batteriet skades.
- Sørg for riktig merking og dokumentasjon av sendingen ved transport eller forsendelse (f.eks. med budservice eller spedisjon).
- Informer deg på forhånd om det er mulig med en transport med tjenesteyteren du ønsker, og vis forsendelsen.

Vi anbefaler deg å bruke en fagmann på farefullt gods til klargjøring av forsendelsen. Følg også eventuelle mer detaljerte, nasjonale forskrifter.

11 OPPBEVARING

Etter bruk skal maskinen rengjøres grundig, og – hvis montert – sett på alle beskyttelsesdekslene igjen. Oppbevar apparatet på et tørt sted som kan låses og som er utenfor rekkevidden til barn.

Gjennomfør følgende arbeider før driftspauser som varer lenger enn 30 dager:

- Rengjør apparatet grundig og oppbevar det i et tørt rom.

11.1 Oppbevaring av batteri og lader**FARE!****Fare for eksplosjon og brann!**

Personer dør eller får alvorlige skader hvis batteriet eksploderer på grunn av lagring i nærheten av åpen ild eller varmekilder.

- Lagre batteriet tørt og kjølig. Ikke utsett batteriet for åpen ild eller varmekilder.

**MERK**

Batteriet er beskyttet mot overlading som følge av den automatiske registrering av ladetilstanden ved lading, og kan dermed forbli forbundet med laderen i en viss tid, men ikke hele tiden.

- Oppbevar batteriet på et tørt og frostfritt sted ved foreskrevet lagertemperatur (se batteriets bruksanvisning) og med en ladetilstand på ca. 40 – 60 %.
- Lagre ikke batteriet i nærheten av gjenstander av metall eller med syreinnhold på grunn av kortslutningsfaren.
- Lad batteriet etter ca. 6 måneder i ca. 2 timer.

12 AVFALLSHÅNDTERING**Merknad om WEE-direktivet**

- Elektro- og elektronikkapparater hører ikke til i husholdningsavfallet, men skal tilføres atskilt for avfallshåndtering eller deponering.
- Gamle batterier eller batteripakker som ikke er montert fast på det gamle apparatet, må tas av før overlevering. Avfallshåndteringen av disse reguleres av batteridirektivet.
- Eiere eller brukere av elektro- og elektronikkapparater er forpliktet av lov til retur etter avsluttet bruk av apparatene.
- Sluttbrukeren bærer egenansvar for sletting av personopplysninger på det gamle apparatet som deponeres.

Symbolet med søppelspenn med strek over betyr at elektro- og elektronikkapparater ikke kan kastes i husholdningsavfallet.

Elektro- og elektronikkapparater kan leveres gratis inn på følgende steder.

- offentlige avfallshåndterings- eller innsamlingssteder (f.eks. kommunale renovasjonsstasjoner)

- butikker for elektroapparater (fysiske og virtuelle) såfremt butikken er forpliktet til retur eller tilbyr dette frivillig.

Dette gjelder bare for apparater som er installert og solgt i EU-landene og som underligger kravene i EU-direktivet 2012/19/EU. I landene utenfor Den europeiske union kan avvikende bestemmelser for avfallsbehandling av elektro- og elektronikkapparater gjelde.

13 KUNDESERVICE/SERVICE

Ved spørsmål om garanti, reparasjon eller reservedeler henvend deg til det nærmeste AL-KO-

serviceverkstedet. Dette finner du på Internett på følgende adresse:
www.al-ko.com/service-contacts

14 GARANTI

Vi utbedrer eventuelle material- eller produksjonsfeil på maskinen innenfor den lovmessige foreldelsesfristen for mangelskrav ved at vi velger å foreta en reparasjon eller levere et nytt produkt. Foreldelsesfristen fastlegges ut fra gjeldende lovgivning i landet hvor maskinen ble kjøpt.

Vår garanti gjelder kun ved:

- overholdelse av bruksanvisningen
- Sakkyndig behandling
- Bruk av originale reservedeler

Garantien gjelder ikke ved:

- Egenutførte reparasjonsforsøk
- Egenutførte tekniske endringer
- Ikke tiltenkt bruk

Følgende omfattes ikke av garantien:

- Lakkskader som skyldes normal slitasje
- Slitasjedeler som på reservedelskortet er merket med xxxxxx (x) ramme

Garantitiden begynner å løpe med kjøpet til den første sluttbrukeren. Fakturadatoen er utslagsgivende. Ved garantikrav henvender du deg til din forhandler eller til nærmeste autoriserte kundeservice med denne garantierklæringen og den originale kvitteringen. De lovbestemte mangelfordringene fra kjøper overfor selger forblir uberørt gjennom denne erklæringen.

15 OVERSETTELSE AV ORIGINAL EU-/EC-SAMSVARERKLÆRING

Herved erklærer vi med eneansvar at dette produktet, i denne utførelsen, er i samsvar med kravene i EU-direktivene, EU-sikkerhetsstandardene og de produktspesifikke standardene.

| | | |
|---|--|---|
| Produkt Batteridrevet løvblåser | Produsent AL-KO Geräte GmbH Ichenhauser Str. 14 D-89359 Kötz | Dokumentasjonsfullmektig Andreas Hedrich Ichenhauser Str. 14 D-89359 Kötz |
| Serienummer G2043022 | | |
| Type LB 4250 | EU-direktiver 2006/42/EC 2014/30/EU 2000/14/EC 2011/65/EU | Harmoniserte standarder EN 60335-1:2012+A11:2014 EN 50636-2-100:2014 EN 62233:2008 EN 55014-1:2006+A1:2009 +A2 2011 EN 55014-2:2015 EN ISO 12100:2010 |
| Lydeffektnivå EN ISO 3744 målt / garantert 98 dB(A) / 101 dB(A) | Samsvarsvurdering 2000/14/EC Vedlegg VI | |

Kötz, 19.06.2018

Dr. Wolfgang Hergeth
Managing Director

KÄÄNNÖS ALKUPERÄISESTÄ KÄYTTÖOHJEESTA

Sisällysluettelo

| | | | | | |
|-------|--|-----|---|---|-----|
| 1 | Tietoa käyttöohjeesta..... | 212 | 11 | Säilytys..... | 222 |
| 1.1 | Kansilehden symbolit | 212 | 11.1 | Akun ja laturin säilytys | 222 |
| 1.2 | Merkkien selitykset ja huomiosanat ... | 212 | 12 | Hävittäminen | 222 |
| 2 | Tuotekuvaus | 213 | 13 | Asiakaspalvelu ja huolto..... | 223 |
| 2.1 | Käyttötarkoituksen mukainen käyttö .. | 213 | 14 | Takuu ja tuotevastuu | 223 |
| 2.2 | Mahdollinen ennakoitavissa oleva väärä käyttö..... | 213 | 15 | Alkuperäisen EU-/EY-vaatimustenmukai- suusvakuutuksen käännös | 224 |
| 2.3 | Jäännösriski | 213 | 1 | TIETOA KÄYTTÖOHJEESTA | |
| 2.4 | Turva- ja suojalaitteet | 213 | ■ | Saksankielinen versio on alkuperäinen käyt- töohje. Kaikki muut kieliversiot ovat alkupe- räisen käyttöohjeen käännöksiä. | |
| 2.5 | Laitteessa käytettävät merkinnät..... | 213 | ■ | Säilytä käyttöohje aina siten, että voit tarvit- taessa tarkistaa siitä tarvitsemasi laitetta kos- kevat tiedot. | |
| 2.6 | Toimitussisältö | 214 | ■ | Luovuta käyttöohje aina laitteen mukana. | |
| 2.7 | Tuotteen yleiskuva (01)..... | 214 | ■ | Lue käyttöohjeeseen sisältyvät turvallisuus- ohjeet ja varoitukset ja noudata niitä. | |
| 3 | Turvallisuusohjeet | 214 | 1.1 | Kansilehden symbolit | |
| 3.1 | Akkukäyttöistä lehtipuhallinta koske- via turvallisuusohjeita | 214 | Symboli | Merkitys | |
| 3.1.1 | Turvalliset työolosuhteet | 216 |  | Lue tämä käyttöohje ehdottomasti huolellisesti läpi ennen käyttöönot- toa. Käyttöohjeen lukeminen on lait- teen turvallisen ja häiriöttömän käy- tön edellytys. | |
| 3.1.2 | Ihmisten ja eläinten turvallisuus sekä omaisuuden varjeleminen ... | 216 |  | Käyttöohje | |
| 3.1.3 | Laiteturvallisuus..... | 217 |  | Käsittele litiumioniakkuja varovasti! Noudata etenkin kuljetusta, varas- tointia ja hävittämistä koskevia oh- jeita tässä käyttöohjeessa! | |
| 3.2 | Tärinäkuormitus | 218 | 1.2 | Merkkien selitykset ja huomiosanat | |
| 3.3 | Melukuormitus | 219 |  | VAARA! | |
| 3.4 | Akun ja laturin turvallisuusohjeet..... | 219 | Tarkoittaa välittömän vaaran aiheuttavaa tilannetta, joka aiheuttaa kuoleman tai vakavan loukkaantumisen, jos sitä ei vältetä. | | |
| 4 | Asennus | 219 | | | |
| 4.1 | Puhallusputken asennus (11)..... | 219 | | | |
| 5 | Käyttöönotto..... | 219 | | | |
| 5.1 | Akun lataaminen | 219 | | | |
| 6 | Käyttö..... | 220 | | | |
| 6.1 | Akkuvaljaiden pukeminen (02) - (05) .. | 220 | | | |
| 6.2 | Akun laittaminen paikalleen (06)..... | 220 | | | |
| 6.3 | Jännitteensyötön varmistaminen (07, 08)..... | 220 | | | |
| 6.4 | Lehtipuhaltimen käyttö (09, 10)..... | 220 | | | |
| 7 | Työskentelytapa ja -tekniikka..... | 220 | | | |
| 8 | Huolto ja hoito | 221 | | | |
| 9 | Ohjeet häiriötilanteissa | 221 | | | |
| 10 | Kuljetus | 221 | | | |

**VAROITUS!**

Tarkoittaa mahdollisesti vaarallista tilannetta, joka voi aiheuttaa kuoleman tai vakavan loukkaantumisen, jos sitä ei vältetä.

**VARO!**

Tarkoittaa mahdollisesti vaarallista tilannetta, joka voi aiheuttaa lievän tai keski-vaikkeen loukkaantumisen, jos sitä ei vältetä.

HUOMAUTUS!

Tarkoittaa tilannetta, joka voi aiheuttaa aineellisia vahinkoja, jos sitä ei vältetä.

**HUOMAUTUS**

Lisätietoja laitteesta ja sen käytöstä.

2 TUOTEKUVAUS

Tässä käyttöohjeessa kuvataan käsin ohjattavaa, akkukäyttöistä lehtipuhallinta.

2.1 Käyttötarkoituksen mukainen käyttö

Akkukäyttöinen lehtipuhallin on tarkoitettu yksityiseen käyttöön. Sen käyttötarkoitus on

- lehtien, ruohon, roskien ja rikkaruohojen puhaltaminen pois ja kokoaminen yhteen.

Asenna toimitukseen sisältyvät lisäosat ennen työskentelyn aloittamista.

Kaikenlainen muu käyttö ja laitteeseen tehtävät muutokset ja lisäykset katsotaan käyttötarkoituksesta poikkeavaksi käytöksi, jonka seurauksena on takuun raukeaminen, vaatimustenmukaisuuden menettäminen (CE-merkki) sekä valmistajan kaikenlaisen vastuun raukeaminen käyttäjälle tai ulkopuolisille aiheutuvista vahingoista.

2.2 Mahdollinen ennakoitavissa oleva väärä käyttö

Laitetta ei ole tarkoitettu ammattimaiseen käyttöön julkisissa puistoissa ja urheilukentillä eikä maa- ja metsätaloudessa.

2.3 Jäännösriskit

Asianmukaisesti käytettynäkin laitteeseen liittyy aina tiettyjä jäännösriskejä, joita ei voida kokonaan sulkea pois. Laitteen tyyppin ja rakenteen vuoksi seuraavia jäännösriskejä voi esiintyä käytävän mukaan:

- Leikkuujätteiden, maa-aineksen ja pikkukivi-
vien sinkoaminen

- Leikkuujätteiden hengittäminen sisään, jos hengityksensuojainta ei käytetä
- Kuulon vaurioituminen, jos kuulonsuojaimia ei käytetä

2.4 Turva- ja suojalaitteet



**VAROITUS!****Loukkaantumisvaara**

Vialliset turvalaitteet ja suojukset sekä niiden poistaminen käytöstä voivat aiheuttaa vakavia vammoja.

- Korjauta vialliset turvalaitteet ja suojukset.
- Älä koskaan poista turvalaitteita tai suojuksia toiminnasta.

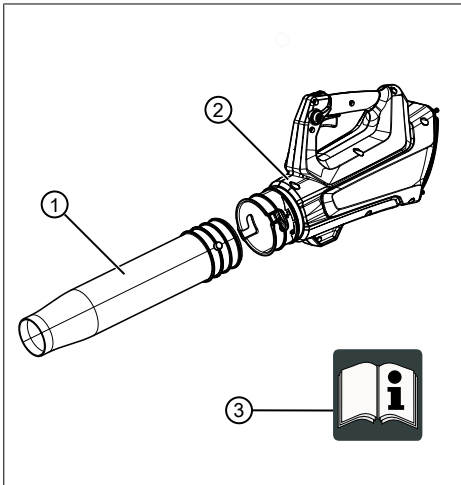
2.5 Laitteessa käytettävät merkinnät

| Symboli | Merkitys |
|---|--|
|  | Käsittele erityisen varovasti! |
|  | Lue käyttöohje ennen käyttöönottoa! |
|  | Sinkoilevien kappaleiden aiheuttama vaara! |
|  | Muiden henkilöiden oleskelu vaara-alueella on kielletty! |
|  | Älä tartu puhaltimeen! |
|  | Pyörivien osien aiheuttama vaara. |
|  | Lue käyttöohje ennen huoltotöitä. |


| Symboli | Merkitys |
|--|---------------------------------------|
|  | Käytä suojalaseja ja kuulonsuojaimia! |
|  | Suojaa laite sateelta ja kosteudelta! |

2.6 Toimitussisältö

Toimitus sisältää tässä mainitut osat. Tarkista, ovatko kaikki osat mukana:



| Nro | Osa |
|-----|---------------|
| 1 | Puhallusputki |
| 2 | Peruslaite |
| 3 | Käyttöohje |

HUOMAUTUS
 Akku, laturi ja akkuvaljaat eivät sisälly toimitukseen, joten ne on ostettava erikseen.

Saatavana seuraavilla tuotenumeroilla:

- Litium-ioniakku – tuotenro 127390
- Laturi – C150 Li – tuotenro 127391
- Akkuvaljaat BTA 42 – tuotenro 127442

2.7 Tuotteen yleiskuva (01)

Tuotteen yleiskuvaan on merkitty laitteen osat.

| Nro | Osa |
|-----|---|
| 1 | Puhallusputki |
| 2 | Akkukäyttöinen lehtipuhallin |
| 3 | Portaattoman virtakytkimen lukitusvipu |
| 4 | Turbopainike |
| 5 | Kahva, jossa pistorasia liitäntäjohdot varten |
| 6 | Portaaton virtakytkin |
| 7 | Akku* |
| 8 | Laturi ja verkkopistoke* |
| 9 | Akkuvaljaat liitäntäkaapelin kanssa* |
| 10 | Käyttöohje |

* Ei sisälly toimitukseen

3 TURVALLISUUSOHJEET



VAARA!

Hengenvaara ja vakavien vammojen vaara!

Tietämättömyys turvallisuus- ja käyttöohjeista voi aiheuttaa erittäin vakavia vammoja ja jopa kuoleman.

- Tutustu kaikkiin tässä käyttöohjeessa ja muissa mainituissa käyttöohjeissa annettaviin turvallisuus- ja käyttöohjeisiin ja ota ne huomioon ennen laitteen käyttöä.
- Säilytä kaikki toimitukseen sisältyvät asiakirjat tulevaa tarvetta varten.

3.1 Akkukäyttöistä lehtipuhallinta koskevia turvallisuusohjeita

Käyttäjät

- Lue nämä turvallisuusohjeet huolellisesti. Tutustu laitteen hallinta- ja säätölaitteisiin sekä sen käyttötarkoituksen mukaiseen käyttötapaan.

- Tätä laitetta eivät saa käyttää lapset, sellaiset henkilöt, joiden fyysiset, sensoriset tai henkiset kyvyt tai kokemuksen tai tiedon puute estävät heitä käyttämästä laitetta turvallisesti, tai henkilöt, jotka eivät ole lukeneet käyttöohjetta. Paikalliset määräykset voivat asettaa ikärajoituksia käyttäjälle.
- Henkilöillä, joiden rajoitukset ovat hyvin suuria ja monimutkaisia, voi olla tässä annettuja ohjeita laajempia tarpeita.
- Laitetta ei saa käyttää alkoholin, huumeiden tai lääkkeiden vaikutuksen alaisena.
- Käyttäjä on itse vastuussa muille henkilöille ja heidän omaisuudelleen aiheuttamista vahingoista.
- Ennen kuin aloitat työskenteilyn, poista työskentelyalueelta vaaralliset esineet, esim. ok-sat, lasin- ja metallinkappaleet, kivet.

Käyttö

- Kun työskentelet laitteella, käytä aina suojalaseja ja tukevia kenkiä.
 - Älä työskentele laitteella huonoissa sääolosuhteissa, varsinkaan ukonilman tullessa.
 - Käytä laitetta vain päivänvalossa tai hyvässä keinovalaistuksessa.
 - Älä koskaan käytä laitetta, jos suojalaitteissa ja suojuksissa on vikoja tai ne puuttuvat.
 - Katkaise aina laitteen virta poistamalla irrotettavat akut tai paristot:
 - aina ennen kuin jätät laitteen ilman valvontaa
 - ennen kuin poistat laitteesta tukoksia
 - ennen kuin tarkastat tai puhdistat laitteen tai suoritat sille jotain töitä
 - aina, kun laitteessa esiintyy epänormaalia ääntä
 - Varmista aina, että vieraat esineet eivät tuki laitteen tuuletusaukkoja.
- ## Valmistelut
- Tarkista aina ennen käyttöä, onko suojalaitteissa ja suojuksissa vikoja, puuttuuko niitä tai onko ne kiinnitetty väärin. Vialliset suojalaitteet ja suojuukset on vaihdettava ja puuttuvat suojalaitteet ja suojuukset kiinnitettävä oikein paikoilleen.
 - Älä koskaan käytä laitetta, jos sen välittömässä läheisyydessä on ihmisiä, varsinkin lapsia, tai kotieläimiä.

- Jos laite on koskenut vaarallisiin tai vieraisiin kappaleisiin, tarkista mahdolliset vauriot. Jos laite on vaurioitunut, korjauta se.

Kunnossapito ja säilytys

- Katkaise laitteen virta ennen huoltotöitä ja puhdistusta estämällä päälle kytkeminen ja poistamalla irrotettavat akut tai paristot.
- Käytä huolto-, hoito- ja puhdistustöiden aikana aina suojakäsineitä.
- Käytä vain valmistajan suosittelemia varaosia ja lisätarvikkeita.
- Tarkasta ja huolla laite säännöllisesti. Vain AL-KO-huolto saa korjata laitteen.
- Kun et käytä laitetta, säilytä se lasten ulottumattomissa.

3.1.1 Turvalliset työolosuhteet

- Työskentele vain päivänvalossa tai erittäin kirkkaassa keinovaistuksessa.
- Poista ennen työskentelyn aloittamista vaaralliset aineet ja esineet työskentelyalueelta, esim. räjähtävät ja helposti syttyvät aineet, kuuma tuhka, palamisjäämät, hehkuvat savukkeet, oksat, lasinsirut, te-

räväreunaiset esineet, metallinkappaleet ja kivet.

- Sijoita laite aina kiinteälle, tasiselle alustalle. Sitä ei saa käyttää vinossa.
- Varmista tukeva asent.
- Liiku työskennellessäsi hitaasti ja varovasti. Älä juokse. Varo esteitä.
- Työskentely rinteessä:
 - Älä käytä laitetta liukkaassa mäessä tai rinteessä.
 - Seiso aina tukevasti laitetta käyttäessäsi.
 - Käytä lehtipuhallinta aina mahdollisimman lähellä maata.
 - Älä käytä laitetta ylämäessä.

3.1.2 Ihmisten ja eläinten turvallisuus sekä omaisuuden varjeleminen

- Käytä laitetta vain niihin töihin, joihin se on tarkoitettu. Käyttötarkoituksesta poikkeava käyttö voi aiheuttaa vammoja ja aineellisia vahinkoja.
- Jos sattuu tapaturmia tai muille ihmisille tai omaisuudelle aiheutuu vaaraa, olet siitä vastuussa.

- Kytke laite päälle vain, kun työskentelyalueella ei ole henkilöitä tai eläimiä.
- Noudata turvaetäisyyttä ihmisiin ja eläimiin. Kytke laite pois päältä, jos ihmisiä tai eläimiä tulee lähietäisyydelle.
- Älä koskaan suuntaa puhallusputkea lähistöllä olevia ihmisiä tai eläimiä päin.
- Älä koskaan puhalla roskia lähistöllä olevien ihmisten tai eläinten suuntaan.
- Pidä silmäsi ja korvasi etäällä imuaukosta laitteen ollessa toiminnassa.
- Älä tartu imu- ja tuuletusritilään moottorin ollessa käynnissä. Pyörivät laitteen osat voivat aiheuttaa vammoja.
- Kytke laite pois päältä aina, kun et käytä sitä – kun esimerkiksi siirryt työskentelyalueelta toiselle sekä huolto- ja puhdistustöiden ajaksi.
- Tapaturman sattuessa kytke laite välittömästi pois päältä lisävammojen ja -vaurioiden välttämiseksi.
- Älä käytä laitetta, jos jotkin sen osat ovat kuluneet tai vialliset. Kuluneet tai vialliset laitteen osat voivat aiheuttaa vakavia vammoja.

- Säilytä laite lasten ulottumattomissa.
- Kytke laite pois päältä ennen soratien ylittämistä.
- Älä laske laitetta soralle, kun se on käynnissä.

3.1.3 Laiteturvallisuus

- Käytä laitetta vain seuraavin edellytyksin:
 - Laite ei ole likainen eikä varsinkaan bensiinin tai öljyn likaama.
 - Laitteessa ja varsinkaan suojaritiloissa ei näy vaurioita tai kulumia.
 - Kaikki hallintalaitteet toimivat.
 - Laitteeseen on asennettu kaikki käyttötavan edellyttämät tarvikkeet.
- Älä ylikuormita laitetta. Se on tarkoitettu kevyeen työskentelyyn yksityiskäytössä. Ylikuormitus vaurioittaa laitetta.
- Älä koskaan tuki imu- ja tuuletusritilää käytön aikana, jotta moottori ei ylikuormitu.
- Kytke laite välittömästi pois päältä, jos moottori alkaa täristä epätavallisesti ja voimakkaasti. Laitteessa on silloin vika.
- Älä käytä laitetta, jos siinä on kuluneita tai vioittuneita osia.

Vaihda vioittuneiden osien tilalle aina valmistajan alkuperäiset varaosat. Jos laitetta käytetään, vaikka siinä on kuluuneita tai viallisia osia, valmistajalle ei voida esittää takuuvaatimuksia.

3.2 Tärinäkuormitus

■ Tärinän aiheuttama vaara

Laitetta käytettäessä esiintyvä todellinen tärinätaaso voi poiketa valmistajan ilmoittamasta arvosta. Ota huomioon seuraavat tärinään vaikuttavat seikat ennen laitteen käyttöä ja laitetta käytettäessä:

- Käytetäänkö laitetta sen käyttötarkoituksen mukaisesti?
- Leikataanko tai työstetäänkö kasviainesta oikein?
- Onko laite asianmukaisessa käyttökunnossa?
- Ovatko kahvat ja mahdolliset tärinänvaimennuskahvat (lisävaruste) paikallaan, ja onko ne liitetty laitteeseen pitävästi?
- Käytä laitetta ainoastaan kunkin työtehtävän vaatimalla moottorin kierrosluvulla. Vältä enimmäiskierrosluvun käyttöä melun ja tärinän vähentämiseksi.
- Epäasianmukainen käyttö ja huolto voivat lisätä laitteen synnyttämään melua ja tärinää. Ne aiheuttavat haittaa terveydelle. Kytke laite tällöin välittömästi pois päältä ja korjauta se valtuutetussa huoltokorjaamossa.
- Tärinän aiheuttama kuormitus määräytyy suoritettavan työn ja laitteen käyttötavan mukaan. Arvioi sopiva käyttötapa ja pidä tarvittavat tauot. Tämä vähentää työn aikana syntyvää tärinäkuormituksen kokonaisuusmäärää huomattavasti.
- Laitteen pitkäaikainen käyttö altistaa käyttäjän tärinälle ja voi aiheuttaa verenkiertohäiriöitä (valkosormisuutta). Riskin pienentämiseksi käytä käsi-neitä ja pidä kätesi lämpiminä. Jos valkosormisuuden oireita esiintyy, hakeudu välittömästi lääkärin hoitoon. Oireita ovat mm. tunnottomuus, herkkyyden häviäminen, pistely, kutina, särky, voimien väheneminen sekä ihon värin tai kunnon muuttuminen. Tavallisesti oireet ilmenevät sormissa, kämmenissä tai pulssissa. Mitä matalampi lämpötila, sitä suurempi vaara.
- Pidä työpäivien aikana riittävän pitkiä taukoja, jotta ehdit

toipua melun ja tärinän vaikutuksista. Suunnittele työt niin, että voimakkaasti tärisevien laitteiden käyttö jakautuu useille päiville.

- Jos laitetta käyttäessäsi havaitset käsissäsi epämiellyttäviä tuntemuksia tai värinöitä, keskeytä työskentely välittömästi. Pidä riittävästi taukoja. Jos taukoja ei ole tarpeeksi, seurauksena voi olla kämmenien ja käsivarsien tärinäoireyhtymä.
- Minimoi tärinälle altistumisen riskit. Huolla laitetta käyttöohjeen mukaisesti.
- Jos laitetta käytetään usein, tiedustele jälleenmyyjältäsi tärinää vaimentavia tarvikkeita, kuten erikoiskahvoja.
- Vältä laitteen käyttöä alle +10 °C:n lämpötiloissa. Kirjaa työsuunnitelmaan tärinäkuorimitusta rajoittavat toimenpiteet.

3.3 Melukuormitus

- Laite aiheuttaa väistämättä tiettyä melukuormitusta. Tee melua aiheuttavat työt aikoina, jolloin niiden tekeminen on sallittua ja suositeltavaa.
- Pidä kiinni mahdollisista hiljaisuusajoista ja rajaa työn kesto minimiin.

- Laitteen käyttäjän ja sen läheisyydessä oleskelevien on käytettävä asianmukaisia kuulonsuojaimia.
- Kansalliset ja/tai paikalliset määräykset voivat sallia laitteen käytön vain tiettyinä vuorokaudenaikoina.

3.4 Akun ja laturin turvallisuusohjeet

Noudata akun ja laturin erillisissä käyttöohjeissa annettuja turvallisuusohjeita.

4 ASENNUS



VAROITUS!

Puutteellisen asennuksen aiheuttama loukkaantumisvaara!

Puutteellisesti asennetun laitteen käyttö voi aiheuttaa vakavia vammoja.

- Käytä vain täydellisesti asennettua laitetta!
- Laita akku laitteeseen vasta, kun sen asennus on valmis!
- Tarkista aina ennen turva- ja suojalaitteiden kytkemistä toimintaan, että ne ovat paikallaan ja toimintakykyiset!

4.1 Puhallusputken asennus (11)

1. Työnnä puhallusputki (11/1) laitteeseen vasteen asti (11/a).
2. Lukitse puhallusputki (11/1) kääntämällä (11/b).
3. Tarkista, että puhallusputki on kunnolla paikallaan.

5 KÄYTTÖÖNOTTO

5.1 Akun lataaminen



HUOMAUTUS

Noudata akun ja laturin erillisissä käyttöohjeissa annettavia yksityiskohtaisia tietoja.

**HUOMAUTUS**

Laturin automaattinen varaustason tunnistus suojaa akkua ylilatautumiselta, joten sen voi jättää laturiin joksikin aikaa muttei pysyvästi.

**HUOMAUTUS**

Lataa akku täyteen ennen ensimmäistä käyttökertaa. Akku voidaan ladata milloin tahansa. Lataamisen keskeyttäminen ei vioita akkua.

6 KÄYTTÖ**VAROITUS!****Löystyvien laitteen osien aiheuttama loukkaantumisvaara**

Käytön aikana löystyvät laitteen osat voivat aiheuttaa vakavia vammoja.

- Tarkista ennen laitteen päälle kytke- mistä, että kaikki laitteen osat ovat kunnolla paikallaan.

6.1 Akkuvaljaiden pukeminen (02) - (05)

Pue akkuvaljaat kuvien (02) - (05) mukaan.

6.2 Akun laittaminen paikalleen (06)**Akun laittaminen laitteeseen**

1. Työnnä akku (06/1) akkuvaljaisiin (06/2) niin pitkälle, että se lukittuu (06/a).

Akun poistaminen

1. Paina akun (06/1) avauspainiketta (06/3) ja pidä se painettuna.
2. Vedä akku (06/1) pois paikaltaan (06/b).

6.3 Jännitteensyötön varmistaminen (07, 08)**Liitäntäkaapelin asentaminen**

1. Kohdista liitäntäkaapelin toinen pistoke (07/1) akkuvaljaiden pistokkeen ohjaintappiin ja ohjainmutteriin (07/2), työnnä paikalleen ja käännä kevyesti myötäpäivään, kunnes lukitus- ja vapautuskytkin (07/3) lukittuu kuuluvasti.
2. Kohdista liitäntäkaapelin toinen pistoke (08/1) pistorasian ohjaintappiin ja ohjainmutteriin, työnnä paikalleen (08/a) laitteen pistorasiaan (08/2) ja käännä kevyesti myötäpäivään, kunnes lukitus- ja vapautuskytkin (08/3) lukittuu kuuluvasti.

Liitäntäkaapelin irrotus

1. Vedä lukitus- ja vapautuskytkintä (07/3) taaksepäin (07/b), käännä pistoketta hieman vasemmalle ja vedä se irti (07/c).
2. Vedä lukitus- ja vapautuskytkintä (08/3) taaksepäin (08/b), käännä pistoketta hieman vasemmalle ja vedä se irti (08/c) laitteen pistorasiasta (08/2).

6.4 Lehtipuhaltimen käyttö (09, 10)**VARO!****Loukkaantumisvaara ja omaisuusvahingon vaara**

Ilmavirta ja puhallettava aines voivat aiheuttaa vammoja ihmisille ja eläimille ja aiheuttaa likaantumista.

- Varmista ehdottomasti, etteivät ilmavirta ja puhallettava aines aiheuta haittaa ihmisille tai eläimille eivätkä vaurioita esineitä.
- Ota huomioon tuulen suunta.

**HUOMAUTUS**

Älä koskaan työskentele vastatuuleen, sillä se aiheuttaa likaantumisvaaran itsellesi ja takanasi oleville ihmisille.

1. Asetu tukevaan asentoon.

Lehtipuhaltimen kytkeminen päälle

1. Paina virtakytkintä (09/2). Lehtipuhallin on päällä.
2. Kun lehtipuhallin on päällä, käännä lukitusvipu (09/1) ylöspäin jatkuvaa käyttöä varten.

Turbotila

1. Kun laite on päällä, paina turbopainiketta (10/1). Lehtipuhallin käy turbotilassa.

Lehtipuhaltimen kytkeminen pois päältä

1. Käännä lukitusvipu (09/1) alaspäin.
2. Päästä irti virtakytkimestä (09/2). Lehtipuhallin on pois päältä.

7 TYÖSKENTELYTAPA JA -TEKNIikka

- Kallista laitetta hieman eteenpäin ja työskentele hitaasti.
- Puhalla lehtiä kääntämällä laitetta oikealle ja vasemmalle.
- Älä ylikuormita laitetta käytön aikana.
- Poista akku käytön päätyttyä ja tarkista laite vaurioiden varalta.

8 HUOLTO JA HOITO

- Suojaa laite sateelta ja kosteudelta. Älä ruiskuta laitetta vedellä.
- Poista akku aina laitteen käytön jälkeen ja tarkista laite vaurioiden varalta.
- Tarkista laitteen asianmukainen kunto säännöllisin välein.
- Tarkista, onko laitteen sähkökontakteissa korroosiota. Puhdista ne tarvittaessa pienellä teräsharjalla ja ruiskuta niihin kontaktispraytä.

9 OHJEET HÄIRIÖTILANTEISSA



VARO!

Loukkaantumisvaara

Laitteen teräsvareunaiset ja liikkuvat osat voivat aiheuttaa loukkaantumisia.

- Käytä huolto-, hoito- ja puhdistustöiden aikana aina suojakäsineitä!



HUOMAUTUS

Jos häiriötä ei ole mainittu tässä taulukossa tai et saa korjattua sitä itse, ota yhteyttä asiakaspalveluumme.

| Häiriö | Syy | Korjaaminen |
|--|--|---|
| Laite ei puhalla. | Suutin on tukossa. | Puhdista suutin. |
| | Imuritulä on tukossa. | Puhdista imuritulä. |
| Moottori ei toimi. | Akku on tyhjä. | Lataa akku. |
| | Akku puuttuu tai ei ole kunnolla paikallaan. | Laita akku kunnolla paikalleen. |
| | Akku on liian kylmä tai kuuma. | Lämmitä akkua hieman tai anna sen jäähtyä. |
| Moottori pyörii katkonaisesti. | Ilman puhallusnopeuden säädin on viallinen. | Ota yhteyttä AL-KO-huoltoon. |
| Moottori kytkeytyy pois päältä. | Moottorinsuojakytkin on lauennut. | Odota, kunnes moottorinsuojakytkin kytkee laitteen takaisin päälle. |
| | Tuuletusrako on likaantunut. | Puhdista laite. |
| Akun käyttöaika lyhenee huomattavasti. | Akku on tyhjentynyt oltuaan pitkään käyttämättä. | Lataa akku. |
| | Akun kestoikä on päättynyt. | Vaihda akku. Käytä vain valmistajan alkuperäisiä varusteita. |
| Akkua ei voi ladata. | Akun kontaktit ovat likaiset. | Ota yhteyttä AL-KO-huoltoon. |
| | Akku tai laturi on vioittunut. | Tilaa varaosat. Ota yhteyttä AL-KO-huoltoon. |
| | Akku on liian kuuma. | Anna akun jäähtyä. |

10 KULJETUS

Tee seuraavat toimet ennen laitteen kuljettamista:

1. Kytke laite pois päältä.
2. Poista laitteen akku.
3. Pakkaa akku asianmukaisesti (ks. alla).



HUOMAUTUS

Akun nimellisenergiämäärä on yli 100 Wh! Noudata sen vuoksi seuraavia kuljetusohjeita!

Laitteeseen sisältyvää litium-ioniakkua on käsiteltävä vaarallisia aineita koskevan lainsäädännön

mukaisesti, mutta sen kuljetusta koskevat yksinkertaistetut ehdot:

- Yksityinen käyttäjä saa kuljettaa akkua tieliikenteessä ilman erityisehtoja, jos se on pakattu vähittäiskauppaan soveltuvalla tavalla ja kuljetuksen luonne on yksityinen.
- Myös ammattimaiset käyttäjät, jotka kuljettavat laitetta pääasialliseen työhönsä liittyen (esim. kuljetukset työmaalle tai esittelyt), voivat soveltaa yksinkertaistettua menettelyä.

Molemmissa tapauksissa on ehdottomasti varmistettava soveltuvin toimenpitein, ettei sisältö pääse ulos pakkauksesta. Muissa tapauksissa on ehdottomasti noudatettava vaarallisia aineita koskevia määräyksiä! Jos niitä ei noudateta, lähettäjälle ja mahdollisesti myös kuljettajalle voidaan tuomita huomattava rangaistus.

Muita kuljetusta ja lähettämistä koskevia ohjeita

- Vain vahingoittumattomia litium-ioniakkuja saa kuljettaa ja lähettää!
- Kuljeta akkua aina alkuperäispakkauksessa tai vaaralliselle aineelle sopivassa laatikossa (ei tarpeen, jos akun nimellisen energiamäärä on alle 100 Wh).
- Teippaa akun paljaat kontaktit oikosulkujen välttämiseksi.
- Estä akun liikkuminen pakkauksessa akun vaurioitumisen välttämiseksi.
- Tarkista, että lähetyserkinnät ja -asiakirjat ovat virheettömät kuljetuksen tai lähetyksen (esim. pakettipalvelun tai huolintaliikkeen toimesta) aikana.
- Selvitä etukäteen, hoitaako haluamasi palveluntarjoaja kyseisen kaltaisia kuljetuksia, ja ilmoita lähetyksestä.

Suosittellemme pyytämään lähetysohjeita apua vaarallisten aineiden asiantuntijalta. Noudata myös mahdollisia kansallisia erityismääräyksiä.

11 SÄILYTYS

Puhdista laite perusteellisesti jokaisen käyttökerran jälkeen ja asenna kaikki suojuukset (jos on). Säilytä laitetta kuivassa, lukittavassa paikassa poissa lasten ulottuvilta.

Suorita seuraavat toimenpiteet ennen yli 30 päivää kestäviä käyttötaukoja:

- Puhdista laite perusteellisesti ja säilytä se kuivassa tilassa.

11.1 Akun ja laturin säilytys



VAARA!

Räjähdyks- ja palovaara!

Jos akkua säilytetään avotulen tai lämmönlähteiden lähellä ja se räjähtää, on seurauksena kuolema tai vakava loukkaantuminen.

- Säilytä akku viileässä ja kuivassa paikassa, ei avotulen tai lämmönlähteiden lähistöllä.



HUOMAUTUS

Laturin automaattinen varaustason tunnistus suojaa akkua yllätatumiselta, joten sen voi jättää laturiin joksikin aikaa muttei pysyvästi.

- Säilytä akkua jäätymiseltä suojattuna kuivassa paikassa ja määrättyssä lämpötilassa (katso akun käyttöohje). Akun varaustason tulisi olla n. 40 – 60 %.
- Oikosulkuvaaran vuoksi älä säilytä akkua metalliesineiden tai happoa sisältävien esineiden läheisyydessä.
- Lataa akkua n. 6 kuukauden säilytyksen jälkeen n. 2 tuntia.

12 HÄVITTÄMINEN

Sähkö- ja elektroniikkalaitteita koskevaan lakiin liittyviä huomautuksia



- Käytöstä poistetut sähkö- ja elektroniikkalaitteet eivät kuulu sekajätteeseen, vaan ne on toimitettava erilliseen keräykseen!
- Käytöstä poistetut paristot tai akut, joita ei ole asennettu kiinteästi laitteeseen, on poistettava ennen laitteen luovuttamista keräyspisteeseen! Niiden hävittämisestä on säädetty erikseen paristoja ja akkuja koskevassa lainsäädännössä.
- Sähkö- ja elektroniikkalaitteiden omistajat/käyttäjät ovat lain nojalla velvollisia palauttamaan laitteet, kun ne on poistettu käytöstä.
- Loppukäyttäjä on vastuussa siitä, että hänen henkilökohtaiset tietonsa poistetaan hävitettävästä laitteesta!

Yliviivattua jäteastiaa esittävä symboli tarkoittaa, että sähkö- ja elektroniikkalaitteita ei saa hävittää kotitalousjätteen mukana.

Käytöstä poistetut sähkö- ja elektroniikkalaitteet voidaan luovuttaa maksutta seuraaviin vastaanotopisteisiin:

- Kunnalliset jäte- tai keräyspisteet (esim. kuntien jäteasemat)
- Sähkölaitteiden myyntipisteet (tavanomaiset liikkeet ja online-myyjät), jos kauppias on vel-

voitettu ottamaan laitteet vastaan tai tarjoavat tämän palvelun vapaaehtoisesti.

Nämä tiedot ovat voimassa vain laitteille, jotka asennetaan ja myydään Euroopan Unioniin kuuluvissa maissa ja joita koskee direktiivi 2012/19/EU. Euroopan unionin ulkopuolisissa maissa voi olla näistä poikkeavia määräyksiä sähkö- ja elektroniikkalaitteiden hävittämisestä.

13 ASIAKASPALVELU JA HUOLTO

Tuotevastuuta, korjauksia ja varaosia koskevissa kysymyksissä ota yhteyttä lähimpään AL-KO-

huoltopisteeseen. Niiden yhteystiedot löydät internetosoitteesta

www.al-ko.com/service-contacts

14 TAKUU JA TUOTEVASTUU

Jos laitteessa esiintyy lakisääteisenä tuotevastuuaikana materiaali- tai valmistusvirheitä, meillä on oikeus valintamme mukaan joko korjata ne tai vaihtaa virheellinen osa uuteen. Tuotevastuun voimassaoloaika määräytyy laitteen ostomaan lainsäädännön mukaan.

Takuu on voimassa vain, kun:

- tätä käyttöohjetta noudatetaan
- laitetta käsitellään asianmukaisesti
- käytetään alkuperäisvaraosia.

Takuu raukeaa, jos:

- laitetta yritetään korjata omavaltaisesti
- laitteeseen tehdään omavaltaisia teknisiä muutoksia
- Laitetta käytetään sen käyttötarkoituksen vastaisesti.

Takuu ja tuotevastuu eivät koske:

- tavallisesta käytöstä johtuvia maalipinnan vaurioita
- kulutusosia, joita ei ole kehystetty varaosaluettelossa,

Takuu- ja tuotevastuuaika alkavat siitä, kun ensimmäinen loppukäyttäjän ostaa laitteen. Ratkaiseva on ostokuitin päivämäärä. Ota yhteys laitteen myyjään tai lähimpään valtuutettuun huoltopisteeseen ja esitä takuutodistus ja alkuperäinen ostokuitti. Edellä sanotulla ei ole vaikutusta ostajan oikeuteen esittää myyjälle tuotevastuulainsäädännön piiriin kuuluvia vaatimuksia.

**15 ALKUPERÄISEN EU-/EY-VAATIMUSTENMUKAISUUSVAKUUTUKSEN
KÄÄNNÖS**

Vakuutamme täten vastaavamme yksin siitä, että tämä tuote täyttää markkinoille tuodussa muodossaan yhdenmukaistettujen EU-direktiivien, EU-turvallisuusstandardien ja tuotekohtaisten standardien vaatimukset.

Tuote

Akkukäyttöinen lehtipuhallin

Sarjanumero

G2043022

Valmistaja

AL-KO Geräte GmbH

Ichenhauser Str. 14
D-89359 Kötz**Asiakirjojen kokoamiseen valtuutettu henkilö**Andreas Hedrich
Ichenhauser Str. 14
D-89359 Kötz**Tyyppi**

LB 4250

EU-direktiivit

2006/42/EY

2014/30/EU

2000/14/EY

2011/65/EU

Yhdenmukaistetut standardit

EN 60335-1:2012+A11:2014

EN 50636-2-100:2014

EN 62233:2008

EN 55014-1:2006+A1:2009
+A2 2011**Äänitehotaso**

EN ISO 3744

mitattu/taattu

98 dB(A) / 101 dB(A)

Vaatimustenmukaisuuden arviointi

2000/14/EY liite VI

EN 55014-2:2015

EN ISO 12100:2010

Kötz, 19.6.2018

Dr. Wolfgang Hergeth
Managing Director

ORIGINALIOS NAUDOJIMO INSTRUKCIJOS VERTIMAS




Turinys

| | | | | | |
|-------|---|-----|------|--|-----|
| 1 | Apie šią naudojimo instrukciją | 225 | 10 | Transportavimas..... | 235 |
| 1.1 | Tituliniame puslapyje esantys simboliai..... | 225 | 11 | Sandėliavimas | 235 |
| 1.2 | Simbolių paaiškinimai ir signaliniai žodžiai | 226 | 11.1 | Akumuliatoriaus ir įkroviklio laikymas | 236 |
| 2 | Gaminio aprašymas..... | 226 | 12 | Išmetimas..... | 236 |
| 2.1 | Naudojimas pagal paskirtį | 226 | 13 | Klientų aptarnavimo tarnyba / techninės priežiūros punktas | 236 |
| 2.2 | Galimi numatomi netinkamo naudojimo būdai | 226 | 14 | Garantija..... | 237 |
| 2.3 | Liekamieji pavojai..... | 226 | 15 | Originalios ES/EB atitikties deklaracijos vertimas..... | 237 |
| 2.4 | Saugos ir apsauginiai įtaisai..... | 226 | | | |
| 2.5 | Ant prietaiso esantys simboliai..... | 226 | | | |
| 2.6 | Komplektas | 227 | | | |
| 2.7 | Gaminio apžvalga (01)..... | 227 | | | |
| 3 | Saugos nuorodos..... | 227 | | | |
| 3.1 | Akumuliatorinio lapų pūstuvo saugos nuorodos | 227 | | | |
| 3.1.1 | Sauga darbo vietoje..... | 229 | | | |
| 3.1.2 | Asmenų, gyvūnų ir daiktų sauga | 229 | | | |
| 3.1.3 | Įrenginio sauga | 230 | | | |
| 3.2 | Vibracinė apkrova | 231 | | | |
| 3.3 | Triukšmo apkrova..... | 232 | | | |
| 3.4 | Akumuliatoriaus ir įkroviklio saugos nuorodos | 232 | | | |
| 4 | Montavimas | 233 | | | |
| 4.1 | Pūtimo vamzdžio montavimas (11)..... | 233 | | | |
| 5 | Paleidimas | 233 | | | |
| 5.1 | Akumuliatoriaus įkrovimas | 233 | | | |
| 6 | Valdymas | 233 | | | |
| 6.1 | Akumuliatoriaus diržų sistemos užsėgimas (02)–(05)..... | 233 | | | |
| 6.2 | Akumuliatoriaus įdėjimas (06)..... | 233 | | | |
| 6.3 | Įtampos tiekimo prijungimas (07, 08) | 233 | | | |
| 6.4 | Lapų pūstuvo valdymas (09, 10)..... | 234 | | | |
| 7 | Darbinė elgsena ir darbo metodika..... | 234 | | | |
| 8 | Techninė priežiūra | 234 | | | |
| 9 | Pagalba atsiradus sutrikimų..... | 234 | | | |

1 APIE ŠIĄ NAUDOJIMO INSTRUKCIJĄ

- Vokiška versija yra originali naudojimo instrukcija. Visos kitos kalbų versijos yra originalios naudojimo instrukcijos vertimai.
- Visada laikykite šią naudojimo instrukciją taip, kad visada galėtumėte ją paskaityti, kai reikės informacijos apie įrenginį.
- Perduokite įrenginį kitiems asmenims tik kartu su šia naudojimo instrukcija.
- Perskaitykite ir laikykitės šioje naudojimo instrukcijoje pateiktų saugos ir įspėjamųjų nurodymų.

1.1 Tituliniame puslapyje esantys simboliai

| Simbolis | Reikšmė |
|---|---|
|  | Prieš eksploatuoti būtina atidžiai perskaitykite šią naudojimo instrukciją. Tai yra saugaus darbo ir sklandaus valdymo sąlyga. |
|  | Naudojimo instrukcija |
|  | Būkite atsargūs su ličio jonų akumuliatoriais! Ypač atsižvelkite į šioje naudojimo instrukcijoje pateiktas transportavimo, laikymo ir utilizavimo nuorodas! |

1.2 Simbolių paaiškinimai ir signaliniai žodžiai



PAVOJUS!

Nurodo gresiančią pavojingą situaciją, kurios neišvengus galimas mirtinas arba sunkus sužalojimas.



ĮSPĖJIMAS!

Nurodo galimą pavojingą situaciją, kurios neišvengus galimas mirtinas arba sunkus sužalojimas.



ATSARGIAI!

Nurodo galimą pavojingą situaciją, kurios neišvengus galimas lengvas arba vidutinio sunkumo sužalojimas.

DĖMESIO!

Nurodo situaciją, kurios neišvengus galima materialinė žala.



NUORODA

Specialios nuorodos dėl geresnio suprantamumo ir valdymo.

2 GAMINIO APRAŠYMAS

Šioje naudojimo instrukcijoje aprašomas rankinis akumuliatorinis lapų pūstuvus.

2.1 Naudojimas pagal paskirtį

Akumuliatorinis lapų pūstuvus skirtas privačiam naudojimui. Jį galima naudoti:

- lapams, žolei, nešvarumams ir šiukšlėms nu-pūsti bei supūsti į krūvą.

Prieš pradėdami darbus, sumontuokite komplekte esančius priedus.

Bet koks kitoks naudojimas ir neleistas permontavimas arba primontavimas laikomas naudojimu ne pagal paskirtį, todėl garantija tampa negaliojanti ir netenkama atitikties (CE ženklo) bei gamintojas neprisima atsakomybės už naudotojo arba trečiųjų asmenų patirtą žalą.

2.2 Galimi numatomi netinkamo naudojimo būdai

Įrenginys neskirtas naudoti nei komerciniais tikslais viešuose parkuose ir sporto aikštėse nei žemės ir miškų ūkyje.

2.3 Liekamieji pavojai

Net ir prietaisą naudojant pagal paskirtį negalima visiškai garantuoti, kad neliks jokios liekamosios

rizikos. Dėl prietaiso konstrukcijos, priklausomai nuo naudojimo, galimi tokie potencialūs pavojai:

- Pjaunamos medžiagos, žemių ir nedidelių akmenų nusiviedimas
- Pjaunamos medžiagos dalelių įkvėpimas, kai nenaudojama kvėpavimo apsauga.
- Klausos sutrikdymas, kai nenaudojama klausos apsauga.

2.4 Saugos ir apsauginiai įtaisai



ĮSPĖJIMAS!



Pavojus susižaloti

Dėl pažeistų ir išjungtų saugos bei apsauginių įtaisų galima sunkiai susižaloti.

- Sugedusius saugos ir apsauginius įtaisus paveskite suremontuoti.
- Niekada neatjunkite saugos ir apsauginių įtaisų.

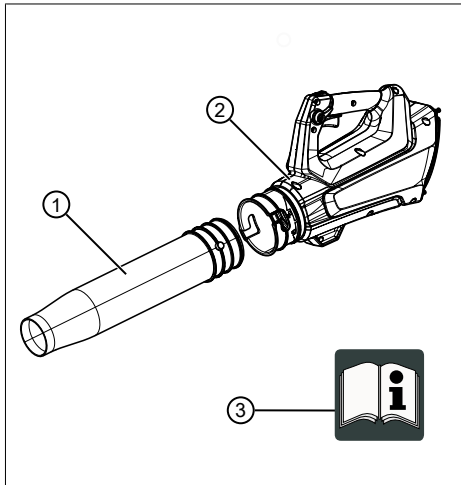
2.5 Ant prietaiso esantys simboliai

| Simbolis | Reikšmė |
|----------|--|
| | Ypatingas atsargumas valdant! |
| | Prieš eksploatacijos pradžią perskaitykite naudojimo instrukciją! |
| | Pavojus dėl išsviedžiamų daiktų! |
| | Pašaliniais asmenims liepkite pa-sišalinti iš pavojaus zonos! |
| | Nekiškite rankų į ventiliatorių! |
| | Pavojus dėl besisukančių konstruk-cinių dalių. |
| | Prieš atlikdami techninės priežiūros darbus, perskaitykite naudojimo ins-trukciją. |

| Simbolis | Reikšmė |
|--|--|
|  | Naudokite akių ir klausos organų apsaugos priemones! |
|  | Saugokite įrenginį nuo lietaus ir sušlapimo! |

2.6 Komplektas

Komplektą sudaro čia išvardintos pozicijos. Patikrinkite, ar jos visos yra:



| Nr. | Konstruktinė dalis |
|-----|------------------------|
| 1 | Pūtimo vamzdis |
| 2 | Pagrindinis prietaisas |
| 3 | Naudojimo instrukcija |

i NUORODA
Akumulatorius, kroviklis ir diržų sistema į komplektaciją neįeina, todėl juos reikia įsigyti atskirai.

Su šiais gaminių kodais galima įsigyti:

- Ličio jonų akumulatorius – gam. kodas 127390,
- Įkroviklis – C150 Li – gam. kodas 127391.
- Akumulatoriaus diržų sistema BTA 42 – gam. kodas 127442,

2.7 Gaminio apžvalga (01)

Gaminio apžvalgoje pateikiama įrenginio apžvalga.

| Nr. | Konstruktinė dalis |
|-----|--|
| 1 | Pūtimo vamzdis |
| 2 | Akumulatorinis lapų pūstuvus |
| 3 | Bepakopė įjungimo / išjungimo jungiklio fiksavimo svirtis |
| 4 | Turbo mygtukas |
| 5 | Lanko formos rankena su prijungimo kabelio jungiamuoju lizdu |
| 6 | Bepakopis įjungimo / išjungimo jungiklis |
| 7 | Akumulatorius* |
| 8 | Įkroviklis su tinklo kištuku* |
| 9 | Akumulatoriaus diržų sistema su jungiamuoju kabeliu* |
| 10 | Naudojimo instrukcija |

* komplektacijoje nėra

3 SAUGOS NUORODOS



PAVOJUS!

Pavojus gyvybei ir sunkių sužalojimų pavojus!

Nežinant saugos nuorodų ir valdymo instrukcijų, galima sunkiai ar net mirtinai susižaloti.

- Prieš pradėdami naudotis prietaisu, atsižvelkite į visas saugos nuorodas bei valdymo instrukcijas, pateiktas šioje naudojimo instrukcijoje, bei į nurodytas naudojimo instrukcijas.
- Visus pristatytus dokumentus išsaugokite būsimam naudojimui.

3.1 Akumulatorinio lapų pūstuvo saugos nuorodos

Operatoriai

- Atidžiai perskaitykite šias saugos nuorodas. Susipažinkite su valdymo ir nustatymo ele-

mentais bei įrenginio naudojimu pagal paskirtį.

- Šio įrenginio neleidžiama naudoti vaikams, asmenims su ribotais fiziniais, jutimaisiais arba dvasiniais gebėjimais arba asmenims, turintiems nepakankamai patirties ir žinių bei nesusipažinusiems su nurodymais. Vietos reikalavimuose gali būti nustatytas naudotojo amžiaus apribojimas.
- Asmenims, turintiems labai didelę ir kompleksinę negalią, gali turėti čia aprašytas instrukcijas viršijančius poreikius.
- Nevaldykite įrenginio, jei vartojote alkoholio, narkotikų arba medikamentų.
- Naudotojas yra pats atsakingas už kitų asmenų sužalojimą ir jų turto sugadinimą.

Pasiruošimas

- Prieš eksploatuodami visada patikrinkite, ar nepažeisti apsauginiai įtaisai ir uždangalai, ar jų netrūksta ir ar jie tinkamai sumontuoti. Pažeistus apsauginius įtaisus ir uždangalus pakeiskite, trūkstamus apsauginius įtaisus ir uždangalus tinkamai sumontuokite.
- Niekada nepradėkite eksploatuoti įrenginio, kol netoliese

yra asmenų, ypač vaikų, arba naminių gyvūnų.

- Iš darbo zonos prieš darbus pašalinkite pavojingus daiktus, pvz., šakas, stiklines ir metalines dalis, akmenis.

Eksploatavimas

- Kai dirbate su įrenginiu, visada užsidėkite apsauginius akinius ir tvirtus batus.
- Nedirbkite su įrenginiu esant blogoms oro sąlygoms, ypač artėjant audrai.
- Naudokite įrenginį tik dienos šviesoje arba esant geram dirbtiniam apšvietimui.
- Niekada nenaudokite įrenginio, kai apsauginiai įtaisai ir uždangalai yra pažeisti arba jų nėra.
- Visada atjunkite įrenginį nuo elektros srovės tiekimo, t. y. išimkite išimamus akumuliatorius arba baterijas:
 - visada, kai įrenginį paliekaite be priežiūros;
 - prieš šalindami įrenginio blokavimą,
 - prieš tikrindami, valydami įrenginį ar atlikdami darbus prie jo,
 - visada, kai įrenginys pradeda neįprastai vibruoti,

- Įsitikinkite, kad įrenginio vėdinimo angose nėra svetimkūnių.
- Po sąlyčio su pavojingais daiktais ir svetimkūniais patikrinkite įrenginį, ar jis nepažeistas. Jei įrenginys pažeistas, paveskite jį suremontuoti.

Einamoji priežiūra ir laikymas

- Prieš atlikdami techninės priežiūros arba valymo darbus, atjunkite įrenginį nuo elektros srovės tiekimo, t. y. aktyvinkite įjungimo blokuotę, išimkite išimamus akumuliatorius arba baterijas,.
- Techninės apžiūros, priežiūros ir valymo darbų metu visada mūvėkite apsaugines pirštines.
- Naudokite tik gamintojo rekomenduojamas atsargines dalis ir priedus.
- Įrenginį reguliariai tikrinkite ir atlikite jo techninę priežiūrą. Įrenginį leidžiama remontuoti tik ALKO techninės priežiūros skyriui.
- Laikykite nenaudojamą įrenginį vaikams nepasiekiamoje vietoje.

3.1.1 Sauga darbo vietoje

- Dirbkite dienos šviesoje arba esant labai šviesiam dirbtiniam apšvietimui.

- Prieš darbų pradžią iš darbo zonos pašalinkite pavojingus gaminius ir daiktus, pvz., sprogius ir degius gaminius, karštus pelenus, degimo produktų likučius, smilkstančias cigaretes, šakas, stiklo gabaliukus, aštriabriaunius objektus, metalo gabalus, akmenis.
- Eksploatuokite prietaisą tik tvirto ir lygaus paviršiaus ir neeksploatuokite stačiose įstrižose padėtyse.
- Atkreipkite dėmesį į stabilumą.
- Dirbdami judėkite atsargiai ir lėtai. Nebėkite. Atkreipkite dėmesį į kliūtis.
- Dirbdami ant šlaitų:
 - niekada nedirbkite ant lygios ir slidžios atšlaitės.
 - Dirbdami visada stovėkite stabiliai.
 - Visada pūskite lapus arti žemės.
 - Niekada neikite nuo šlaito atbuli.

3.1.2 Asmenų, gyvūnų ir daiktų sauga

- Naudokite prietaisą tik tiems darbams, kuriems jis numatytas. Naudojant ne pagal paskirtį, galima susižaloti ir apgadinti daiktus.

- Jūs esate atsakingi už nelaimingus atsitikimus ir kitiems asmenims arba Jūsų turtui kylantį pavojų.
- Junkite prietaisą tik tada, kai darbo zonoje nėra žmonių ir gyvūnų.
- Laikykitės saugaus atstumo iki asmenų ir gyvūnų arba, jei artinasi asmenys arba gyvūnai, išjunkite prietaisą.
- Niekada nenukreipkite pūtimo vamzdžio į aplink stovinčius asmenis arba į gyvūnus.
- Niekada nepūskite atliekų aplink stovinčių asmenų arba naminių gyvūnų kryptimi.
- Naudodami prietaisą, akis ir ausis laikykite toliau nuo įsiurbimo angos.
- Niekada nelieskite įsiurbimo ir vėdinimo grotelių veikiant varikliui. Besisukančios prietaiso dalys gali sužaloti.
- Kai prietaiso nereikia, jį visada išjunkite, pvz., keisdami darbo zoną, atlikdami techninės priežiūros ir priežiūros darbus.
- Įvykus nelaimingam atsitikimui, nedelsdami išjunkite prietaisą, kad išvengtumėte kitų sužalojimų arba materialinės žalos.
- Niekada nenaudokite prietaiso su nudėvėtomis arba sugedu-

siomis dalimis. Nusidėvėjusios arba sugedusios prietaiso dalys gali sunkiai sužaloti.

- Laikykite prietaisą vaikams neprieinamoje vietoje.
- Prieš kirsdami žvyro kelius, išjunkite prietaisą.
- Nestatykite įjungto prietaiso ant žvyro.

3.1.3 Įrenginio sauga

- Naudokite įrenginį tik šiomis sąlygomis:
 - Prietaisas neužterštas, ypač benzinu ir alyva.
 - Prietaisas neapgadintas, ypač apsauginės grotelės.
 - Visi valdymo elementai veikia.
 - Prietaise sumontuoti visi tam tikram darbo režimui numatyti priedai.
- Neperkraukite įrenginio. Jis skirtas lengviems darbams privačiame sektoriuje. Dėl perkrovos įrenginys apgadina mas.
- Eksploatuodami niekada ne užblokuokite įsiurbimo ir vėdinimo grotelių, kad neperkaistų variklis.
- Kai variklis pradeda nejprastai ir stipriai vibruoti, prietaisą nedelsdami išjunkite. Tokiu atveju yra prietaiso gedimas.

- Niekada nenaudokite įrenginio su nudėvėtomis arba sugedusiomis dalimis. Sugedusias dalis visada pakeiskite tik gamintojo originaliomis atsarginėmis dalimis. Jei įrenginys naudojamas su nudėvėtomis arba sugedusiomis dalimis, pretenzija dėl garantijos gamintojui negalioja.
- ### 3.2 Vibracinė apkrova
- **Pavojus dėl vibracijos**
Tikroji vibracijos emisijos vertė naudojant prietaisą gali skirtis nuo tos, kurią nurodė gamintojas. Prieš naudodami arba naudojimo metu atsižvelkite į šiuos įtakos turinčius veiksnius:
 - Ar prietaisas naudojamas pagal paskirtį?
 - Ar medžiaga pjaunama arba apdirbama tinkamai?
 - Ar prietaisas yra tvarkingos būklės?
 - Ar sumontuotos rankenos ir, jei reikia, vibracinės rankenos, bei ar jos tvirtai sujungtos su prietaisu?
 - Eksploatuokite prietaisą tik su tam tikram darbui reikalingu variklio sūkių skaičiumi. Venkite maksimalaus sūkių skaičiaus, kad sumažintumėte triukšmą ir vibraciją.
 - Netinkamai naudojant ir atliekant techninę priežiūrą, gali padidėti prietaiso keliamas triukšmas ir vibracija. Tai sutrikdys sveikatą. Tokiu atveju nedelsdami išjunkite prietaisą ir paveskite jį suremontuoti įgaliotoms techninės priežiūros dirbtuvėms.
 - Apkrovos laipsnis dėl vibracijos priklauso nuo darbo, kurį reikia atlikti, arba nuo prietaiso naudojimo. Įvertinkite apkrovos laipsnį ir darykite atitinkamas pertraukas tarp darbų. Taip per visą darbo laiką gerokai sumažės vibracinė apkrova.
 - Ilgesnį laiką naudojant prietaisą, operatorių veikia vibracija, kuri gali sukelti kraujotakos problemų („baltas pirštas“). Norėdami išvengti šios rizikos, mūvėkite pirštines ir stebėkite, kad rankos būtų šiltos. Jei atpažįstami „balto piršto“ simptomai, nedelsdami kreipkitės į gydytoją. Prie šių simptomų priskiriami: nejausmingumas, jautrumo praradimas, peršėjimas, niežėjimas, skausmas, jėgų sumažėjimas, odos spalvos arba būsenos pasikeitimas. Paprastai šie simptomai būdingi pirštams, plaštakoms

arba pulsui. Žemoje temperatūroje padidėja pavojus.

- Savo darbo dieną darykite ilgesnes pertraukas, kad galėtumėte pailsėti nuo triukšmo ir vibracijos. Suplanuokite savo darbą taip, kad prietaisų, kurie sukelia stiprią vibraciją, naudojimas būtų paskirstytas per kelias dienas.
- Jei naudodami prietaisą savo plaštakose juntate nemalonų jausmą arba ant jų pastebite spalvos pokyčius, nedelsdami nutraukite darbus. Darykite pakankamas pertraukas tarp darbų. Dirbant be pakankamų pertraukų, gali atsirasti rankų vibracijos sindromas.
- Sumažinkite vibracijos Jums keliamą riziką. Prižiūrėkite prietaisą pagal nurodymus naudojimo instrukcijoje.
- Jei prietaisas dažnai naudojamas, susisieki su savo prekybos atstovu, kad galėtumėte įsigyti nuo vibracijos apsaugančių priedų (pvz., rankenas).
- Stenkitės nedirbti su prietaisu žemesnėje nei 10 °C temperatūroje. Savo darbo plane nustatykite, kaip galima apriboti vibracinę apkrovą.

3.3 Triukšmo apkrova

- Tam tikras triukšmas naudojant šį prietaisą yra neišvengiamas. Paskirstykite su intensyviu triukšmu susijusius darbus į leistinus ir tam skirtus laikus.
- Prireikus laikykitės rimties laikų ir apribokite darbo trukmę iki būtinosios.
- Norėdami apsisaugoti patys ir apsaugoti šalia esančius asmenis, naudokite tinkamą klausos apsaugą.
- Nacionaliniuose ir (arba) regiono reikalavimuose gali būti nustatyti įrenginio naudojimo tam tikru dienos laiku apribojimai.

3.4 Akumulatoriaus ir įkroviklio saugos nuorodos

Laikykitės atskirose naudojimo instrukcijose pateiktų saugos nuorodų dėl akumulatoriaus ir įkroviklio.

4 MONTAVIMAS



ĮSPĖJIMAS!

Pavojai nevisiškai sumontavus!

Eksploduojant nevisiškai sumontuotą įrenginį, galima sunkiai susižaloti.

- Eksploduokite įrenginį tik tada, kai jis visiškai sumontuotas!
- Dėkite akumuliatorių į įrenginį tik tada, kai įrenginys visiškai sumontuotas!
- Prieš jungdami patikrinkite visus saugos ir apsauginius įtaisus, ar jie yra ir veikia!

4.1 Pūtimo vamzdžio montavimas (11)

1. Įstumkite pūtimo vamzdį (11/1) iki atramos į įrenginį (11/a).
2. Užfiksukite pūtimo vamzdį (11/1) pasukdami (11/b).
3. Patikrinkite pritvirtintą pūtimo vamzdį, ar jis gerai pritvirtintas.

5 PALEIDIMAS

5.1 Akumuliatoriaus įkrovimas



NUORODA

Išsamios informacijos rasite atskirose akumuliatoriaus ir įkroviklio instrukcijose.



NUORODA

Įkraunant akumuliatorius yra apsaugotas nuo perkrovos dėl automatinio įkrovos būsenos nustatymo ir tam tikrą laiką, bet ne nuolat gali likti įkroviklyje.



NUORODA

Prieš pirmąjį naudojimą iki galo įkraukite akumuliatorių. Akumuliatorių galima krauti jam esant bet kokios įkrovos būsenos. Įkrovimo pertraukimas akumuliatoriui nekenkia.

6 VALDYMAS



ĮSPĖJIMAS!

Pavojus susižaloti dėl atsilaisvinančių prietaiso dalių

Naudojant atsilaisvinančios prietaiso dalys gali sunkiai sužaloti.

- Prieš įjungdami prietaisą patikrinkite, ar visos prietaiso dalys tvirtai užmautos.

6.1 Akumuliatoriaus diržų sistemų užsisegimas (02)–(05)

Akumuliatoriaus diržų sistemą užsisekite, kaip parodyta (02)–(05) pav.

6.2 Akumuliatoriaus įdėjimas (06)

Akumuliatoriaus įstatymas

1. Stumkite (06/a) akumuliatorių (06/1) į akumuliatoriaus diržų sistemą (06/2), kol jis užsifiksuos.

Akumuliatoriaus ištraukimas

1. Nuspauskite ir laikykite nuspaustą akumuliatoriaus (06/1) atsklendimo mygtuką (06/3).
2. Ištraukite (06/b) akumuliatorių (06/1).

6.3 Įtampas tiekimo prijungimas (07, 08)

Jungiamojo kabelio montavimas

1. Pirmąjį jungiamojo kabelio (07/1) kištuką ištiesinkite pagal akumuliatoriaus diržų sistemos kištuko (07/2) kreipiamąjį kakliuką ir kreipiamąjį griovelį, sujunkite ir šiek tiek pasukite pagal laikrodžio rodyklę, kol girdimai užsifiksuos užsklendimo ir atsklendimo jungiklis (07/3).
2. Antrąjį jungiamojo kabelio (08/1) kištuką ištiesinkite pagal jungiamojo lizdo kreipiamąjį kakliuką ir kreipiamąjį griovelį, įstumkite (08/a) į įrenginio (08/2) prijungimo lizdą ir šiek tiek pasukite pagal laikrodžio rodyklę, kol girdimai užsifiksuos užsklendimo ir atsklendimo jungiklis (08/3).

Jungiamojo kabelio išmontavimas

1. Patraukite užsklendimo ir atsklendimo jungiklį (07/3) atgal (07/b), pasukite kištuką šiek tiek į kairę ir ištraukite (07/c).
2. Patraukite užsklendimo ir atsklendimo jungiklį (08/3) atgal (08/b), pasukite kištuką šiek tiek į kairę ir ištraukite iš įrenginio (08/2) prijungimo lizdo (08/c).

6.4 Lapų pūstuvo valdymas (09,10)



ATSARGIAI!

Pavojus susižaloti ir materialinė žala

Oro srove ir nupūsta medžiaga gali būti sužaloti bei padengti nešvarumais asmenys arba gyvūnai.

- Būtinai atkreipkite dėmesį į tai, kad oro srovė ir nupūsta medžiaga nenkentų asmenims arba gyvūnams bei neapgadintų daiktų.
- Atsižvelkite į vėjo kryptį.



NUORODA

Niekada nedirbkite prieš vėją, kad nešvarumais nebūtų padengti už Jūsų esantys asmenys.

1. Stabiliai atsistokite.

Lapų pūstuvo įjungimas

1. Paspauskite įjungimo / išjungimo jungiklį (09/2). Lapų pūstovas veikia.
2. Esant įjungtam lapų pūstuvui, ilgalaiškės apkrovos režimui fiksavimo svirtį (09/1) pasukite į viršų.

Turbo režimas

1. Esant įjungtam įrenginiui, paspauskite turbo mygtuką (10/1). Lapų pūstovas veikia turbo režimu.

Lapų pūstuvo išjungimas

1. Pasukite fiksavimo svirtį (09/1) žemyn.
2. Atleiskite įjungimo / išjungimo jungiklį (09/2). Lapų pūstovas išjungtas.

7 DARBINĖ ELGSENA IR DARBO METODIKA

- Pakreipkite prietaisą šiek tiek į priekį, lėtai eikite pirmyn.
- Sukiokite prietaisą į dešinę ir į kairę, kad nupūstumėte lapus.
- Darbo metu neperkraukite prietaiso.
- Po naudojimo išimkite akumuliatorių ir patikrinkite, ar prietaisas neturi pažeidimų.

8 TECHNINĖ PRIEŽIŪRA

- Saugokite prietaisą nuo šlapimo arba drėgmės. Nepurškite vandeniu.
- Po kiekvieno naudojimo išimkite akumuliatorių ir patikrinkite prietaisą, ar jis neapgadintas.
- Periodiškai tikrinkite, ar prietaisas yra tinkamos būklės.
- Patikrinkite prietaiso elektros kontaktus, ar jie nepažeisti korozijos, prireikus nuvalykite vieliniu šepetėliu ir tada apipurškite kontaktų purškalu.

9 PAGALBA ATSIRADUS SUTRIKIMŲ



ATSARGIAI!

Pavojus susižaloti

Aštriabriaunės ir judančios įrenginio dalys gali sužeisti.

- Techninės apžiūros, priežiūros ir valymo darbų metu visada dėvėkite apsaugines pirštines!



NUORODA

Esant sutrikimų, kurie nėra nurodyti šioje lentelėje arba kurių negalite pašalinti savarankiškai, kreipkitės į mūsų klientų aptarnavimo tarnybą.

| Sutrikimas | Priežastis | Šalinimas |
|---------------------|---|---|
| Prietaisas nepučia. | Užsikišo antgalis. | Išvalykite antgalį. |
| | Užsikišo oro siurbimo grotelės. | Išvalykite oro siurbimo groteles. |
| Neveikia variklis. | Išseiktas akumuliatorius. | Įkraukite akumuliatorių. |
| | Neįdėtas arba blogai įdėtas akumuliatorius. | Tinkamai įdėkite akumuliatorių. |
| | Akumuliatorius per šaltas arba per karštas. | Akumuliatorių šiek tiek pašildykite arba atvėsinkite. |

| Sutrikimas | Priežastis | Šalinimas |
|---|--|--|
| Variklis veikia su pertrūkiais. | Sugedo oro greičio reguliatorius. | Kreipkitės į AL-KO techninės priežiūros skyrių. |
| Variklis išsijungia. | Išsijungė apsauginis variklio jungiklis. | Palaukite, kol apsauginis variklio jungiklis vėl įjungs prietaisą. |
| | Nešvarios vėdinimo angos. | Išvalykite prietaisą. |
| Žymiai trumpėja akumuliatoriaus veikimo trukmė. | Išsikrovė akumuliatorius, nes ilgesnį laiką buvo nenaudojamas. | Įkraukite akumuliatorių. |
| | Akumuliatoriaus eksploatavimo trukmė baigėsi. | Pakeiskite akumuliatorių. Naudokite tik originalius gamintojo priedus. |
| Nepavyksta įkrauti akumuliatoriaus. | Nešvarūs akumuliatoriaus kontaktai. | Kreipkitės į AL-KO techninės priežiūros skyrių. |
| | Sugedo akumuliatorius arba įkroviklis. | Užsakykite atsarginių dalių. Kreipkitės į AL-KO techninės priežiūros skyrių. |
| | Akumuliatorius yra per karštas. | Leiskite akumuliatoriui atvėsti. |

10 TRANSPORTAVIMAS

Prieš transportuodami atlikite tokius veiksmus:

1. Išjunkite įrenginį.
2. Išimkite akumuliatorių iš įrenginio.
3. Pagal nurodymus supakuokite akumuliatorių (žr. žemiau).



NUORODA

Akumuliatoriaus vardinė energija yra didesnė nei 100 Wh! Todėl laikykitės toliau pateiktų transportavimo nuorodų!

Sudėtyje esantis ličio jonų akumuliatorius atitinka pavojingų produktų teisę, tačiau gali būti transportuojamas supaprastintomis sąlygomis.

- Akumuliatorių be papildomų priedų privatus naudotojas gali gabenti keliais, kai jis yra supakuotas mažmeninei prekybai ir yra transportuojamas asmeniniais tikslais.
- Komerciniai naudotojai, kurie vykdo transportavimą susijusį su įmonės veikla, (pvz., tiekimas į ir iš statybų aikštelių arba demonstravimas) gali taip pat pasinaudoti šia supaprastinta sąlyga.

Abiem prieš tai nurodytais atvejais būtina imtis priemonių turinio platinimui išvengti. Kitais atvejais būtina laikytis pavojingų produktų teisės reikalavimų! Neatsižvelgus į tai siuntėjui ir, galimai, vežėjui galioja baudos.

Kiti nurodymai dėl gabenimo ir siuntimo

- Ličio jonų akumuliatorius transportuokite arba siųskite tik nepažeistus!
- Akumuliatoriui transportuoti naudokite tik originalią dėžę arba tinkamą pavojingam kroviniui skirtą dėžę (nereikia mažesnės nei 100 Wh vardinės energijos akumuliatoriams).
- Užklijuokite atvirus akumuliatoriaus kontaktus, kad išvengtumėte trumpojo jungimo.
- Apsaugokite akumuliatorių pakuotėje, kad neslystų ir taip nebūtų pažeistas akumuliatorius.
- Dėl gabenimo arba siuntimo pasirūpinkite tiksliu siuntos ženkliniu ir dokumentais (pvz., per siuntų tarnybą arba per vežėjus).
- Prieš tai sužinokite, ar galima transportuoti su pasirinktu paslaugos teikėju, ir parodykite siuntą.

Mes rekomenduojame samdyti pavojingų krovinių specialistą siuntos paruošimui. Taip pat laikykitės galimų kitų nacionalinių reikalavimų.

11 SANDĖLIAVIMAS

Po kiekvieno naudojimo prietaisą kruopščiai išvalykite. Jei yra, sumontuokite visus apsauginius gaubtus. Laikykite prietaisą sausoje, rakinamoje, vaikams neprieinamoje vietoje.

Prieš eksploatavimo pertraukas, trunkančias ilgiau kaip 30 dienų, atlikite šiuos darbus:

- Kruopščiai išvalykite prietaisą ir laikykite jį sausoje patalpoje.

11.1 Akumulatoriaus ir įkroviklio laikymas



PAVOJUS!

Sprogimo ir gaisro pavojus!

Asmenys gali žūti ar būti sunkiai sužaloti, sprogdus akumuliatoriui dėl to, kad buvo laikomas šalia liepsnų ar šilumos šaltinių.

- Laikykite akumuliatorių vėsioje ir sausoje vietoje, tačiau ne prie atvirų liepsnų ar šilumos šaltinių.



NUORODA

Įkraunant akumuliatorius yra apsaugotas nuo perkrovos dėl automatinio įkrovos būsenos nustatymo ir tam tikrą laiką, bet ne nuolat gali likti įkroviklyje.

- Laikykite akumuliatorių sausoje, nuo šalčio apsaugotoje vietoje nurodytoje laikymo temperatūroje (žr. akumulatoriaus naudojimo instrukciją), jam esant maždaug 40–60% įkrovos būsenos.
- Dėl trumpojo jungimo pavojaus nelaikykite akumulatoriaus šalia metalinių daiktų arba daiktų su rūgštimi.
- Maždaug po 6 mėnesių laikymo įkraukite akumuliatorių apie 2 valandas.

13 KLIENTŲ APTARNAVIMO TARNYBA / TECHNINĖS PRIEŽIŪROS PUNKTAS

Iškilius klausimų dėl garantijos, remonto ir atsarginių dalių, kreipkitės į savo artimiausią AL-KO

12 IŠMETIMAS

Nurodymai elektrinių ir elektroninių prietaisų įstatyme (vok. ElektroG)



- Panaudoti elektriniai ir elektroniniai prietaisai nėra buitinės atliekos, todėl jiems priskiriamos atskiros taisyklės arba išmetimas!

- Prieš atiduodant prietaisus senas baterijas arba akumuliatorius, jei jie nėra tvirtai įstatyti prietaise, privaloma išimti! Jų išmetimą reglamentuoja baterijų įstatymas.
- Elektrinių ir elektroninių prietaisų savininkas arba naudotojas juos panaudojęs įstatymais yra įpareigotas juos grąžinti.
- Galutinis naudotojas yra pats atsakingas už savo asmeninių duomenų pašalinimą iš išmetamų senų prietaisų!

Perbraukto atliekų konteinerio simbolis reiškia, kad elektrinius ir elektroninius prietaisus draudžiama išmesti su buitinėmis atliekomis.

Elektrinius ir elektroninius prietaisus galima nemokamai atiduoti šiose vietose:

- viešose teisėtose išmetimo ir surinkimo vietose (pvz., komunaliniuose ūkiuose);
- Elektrinių prietaisų pardavimo vietose (stacionariose ir internetu), jei pardavėjas yra įsipareigojęs priimti arba tai daro savanoriškai.

Šie teiginiai galioja tik įrenginiams, įrengtiems ir parduodamiems Europos Sąjungos šalyse ir kuriems taikoma 2012/19/ES direktyva. Ne Europos Sąjungos šalims gali galioti kitos panaudotų elektrinių ir elektroninių įrenginių utilizavimo nuostatos.

techninės priežiūros skyrių. Jį rasite internete tokiu adresu:

www.al-ko.com/service-contacts

14 GARANTIJA

Galimus įrenginio medžiagų ar gamybos defektus įstatymų numatytu pretenzijų dėl trūkumų reiškimo senaties termino laikotarpiu mes šaliname savo nuožiūra remonto arba keitimo būdu. Senaties terminas nustatomas kiekvienu konkrečiu atveju pagal šalies, kurioje įrenginys buvo įsigytas, teisės aktus.

Mūsų garantinis įsipareigojimas galioja tik šiais atvejais:

- laikomasi šios naudojimo instrukcijos;
- įrenginys tinkamai naudojamas;
- naudojamos originalios atsarginės dalys.

Garantija nustoja galioti šiais atvejais:

- bandoma savarankiškai remontuoti įrenginį;
- savarankiškai atliekami techniniai pakeitimai;
- įrenginys naudojamas ne pagal paskirtį.

Garantija netaikoma:

- dažų pažeidimams, atsiradusiems dėl normalaus dėvėjimosi,
- susidėvinčiosioms dalims, atsarginių dalių kortelėje xxxxxx (x) pažymėtoms rėmeliu.

Garantinis laikotarpis prasideda nuo dienos, kurią įrenginį pirmą kartą įsigyja galutinis vartotojas. Lemiami yra pirkimo dokumente nurodyta data. Kreipkitės su šia garantijos deklaracija ir originaliu pirkimo dokumentu į savo pardavėją arba artimiausią įgaliotąjį klientų aptarnavimo skyrių. Ši deklaracija nedaro įtakos įstatymais pagrįstoms pirkėjo pretenzijoms, kurias jis gali pareikšti pardavėjui.

15 ORIGINALIOS ES/EB ATITIKTIES DEKLARACIJOS VERTIMAS

Šiuo prisiimdami sau atsakomybę deklaruojame, kad šis rinkai pateiktos formos gaminys atitinka darinių ES direktyvų, ES saugos standartų ir gaminiui taikomų standartų reikalavimus.

| | | |
|------------------------------|--|--|
| Gaminys | Gamintojas | Už dokumentaciją atsakingas asmuo |
| Akumulatorinis lapų pūstuvas | AL-KO Geräte GmbH Ichenhauser Str. 14 D-89359 Kötz | Andreas Hedrich Ichenhauser Str. 14 D-89359 Kötz |
| Serijos numeris | | |
| G2043022 | | |
| Tipas | ES direktyvos | Darnieji standartai |
| LB 4250 | 2006/42/EB 2014/30/ES | EN 60335-1:2012+A11:2014 EN 50636-2-100:2014 |
| Garso galios lygis | 2000/14/EB 2011/65/ES | EN 62233:2008 EN 55014-1:2006+A1:2009 +A2 2011 |
| EN ISO 3744 | | EN 55014-2:2015 |
| išmatuotas / garantuotasis | Atitikties vertinimas | EN ISO 12100:2010 |
| 98 dB(A) / 101 dB(A) | 2000/14/EB VI priedas | |

Kötz, 2018-06-19



Dr. Wolfgang Hergeth
Generalinis direktorius

ORIĢINĀLĀS LIETOŠANAS INSTRUKCIJAS TULKOJUMS

Saturs



| | | |
|-------|---|-----|
| 1 | Par šo lietošanas instrukciju | 238 |
| 1.1 | Simboli titullapā | 238 |
| 1.2 | Zīmju skaidrojums un signālvārdi | 239 |
| 2 | Izstrādājuma apraksts | 239 |
| 2.1 | Paredzētais lietojums | 239 |
| 2.2 | Iepriekš paredzama potenciāli nepareiza izmantošana | 239 |
| 2.3 | Specifiskie riska faktori | 239 |
| 2.4 | Drošības un aizsardzības ierīces | 239 |
| 2.5 | Simboli uz ierīces | 239 |
| 2.6 | Iepakojuma saturs | 240 |
| 2.7 | Izstrādājuma pārskats (01) | 240 |
| 3 | Drošības norādījumi | 241 |
| 3.1 | Akumulatora lapu pūtēja drošības norādījumi | 241 |
| 3.1.1 | Drošība darba vietā | 242 |
| 3.1.2 | Cilvēku, dzīvnieku un ģipšauma drošība | 243 |
| 3.1.3 | Ierīces drošība | 244 |
| 3.2 | Vibrācijas slodze | 244 |
| 3.3 | Trokšņa piesārņojums | 245 |
| 3.4 | Drošības norādījumi akumulatoram un lādētājam | 246 |
| 4 | Montāža | 246 |
| 4.1 | Pūšanas caurules montāža (11) | 246 |
| 5 | Ekspluatācijas sākšana | 246 |
| 5.1 | Akumulatora uzlāde | 246 |
| 6 | Lietošana | 246 |
| 6.1 | Akumulatora jostas sistēmas uzstādīšana no (02) līdz (05) | 246 |
| 6.2 | Akumulatora ievietošana (06) | 246 |
| 6.3 | Pieslēgšana barošanai (07, 08) | 247 |
| 6.4 | Lapu pūtēja vadība (09, 10) | 247 |
| 7 | Uzvedība darba laikā un darba tehnika | 247 |
| 8 | Tehniskā apkope un tīrīšana | 247 |
| 9 | Palīdzība traucējumu gadījumā | 247 |
| 10 | Transportēšana | 248 |

| | | |
|------|---|-----|
| 11 | Glabāšana | 249 |
| 11.1 | Akumulatora un lādēšanas ierīces glabāšana | 249 |
| 12 | Utilizācija | 249 |
| 13 | Klientu apkalpošanas dienests/serviss | 250 |
| 14 | Garantija | 250 |
| 15 | Oriģinālās ES/EK atbilstības deklarācijas tulkojums | 250 |

1 PAR ŠO LIETOŠANAS INSTRUKCIJU

- Vācu valodā izdotā versija ir oriģinālā lietošanas instrukcija. Visas pārējās dokumentu versijas citās valodās ir oriģinālo lietošanas instrukciju tulkojumi.
- Vienmēr saglabājiet šo lietošanas instrukciju tādā stāvoklī, lai vēlāk varat tajā ieskatīties, ja būs nepieciešama informācija par ierīci.
- Nododiet ierīci citām personām tikai kopā ar šo lietošanas instrukciju.
- Izlasiet un ievērojiet šajā lietošanas instrukcijā sniegtos drošības un brīdinājuma norādījumus.

1.1 Simboli titullapā

| Simbols | Skaidrojums |
|---|--|
|  | Pirms lietošanas obligāti uzmanīgi izlasiet šo lietošanas instrukciju. Tas ir priekšnoteikums drošam darbam un lietošanai bez traucējumiem. |
|  | Lietošanas instrukcija |
|  | Rīkojieties ar lītija-jonu akumulatoriem uzmanīgi! Īpaši ievērojiet šajā lietošanas instrukcijā esošās norādes par transportēšanu, glabāšanu un utilizāciju! |

1.2 Zīmju skaidrojums un signālvārdi



BĪSTAMI!

Norāda uz tiešu, bīstamu situāciju, kuras rezultātā, ja vien no tās neizvairīsieties, iestāsies nāve vai gūsiet smagas traumas.



BRĪDINĀJUMS!

Norāda uz potenciāli bīstamu situāciju, kuras rezultātā, ja vien no tās neizvairīsieties, var iestāties nāve vai iespējams gūt smagas traumas.



ESIET PIESARDZĪGI!

Norāda uz potenciāli bīstamu situāciju, kuras rezultātā, ja vien no tās neizvairīsieties, iespējams gūt vieglas vai vidēji smagas traumas.

UZMANĪBU!

Norāda uz potenciāli bīstamu situāciju, kuras rezultātā, ja vien no tās neizvairīsieties, iespējams materiālo zaudējumu risks.



NORĀDĪJUMS

Īpaši norādījumi labākai izpratnei un manīpulēšanai.

2 IZSTRĀDĀJUMA APRAKSTS

Šajā lietošanas instrukcijā ir apraksts rokas lapu pūtējam ar akumulatoru.

2.1 Paredzētais lietojums

Rokas lapu pūtējs ar akumulatoru ir paredzēts privātai lietošanai. Tas ir piemērots turpmāk uzskaitītajiem darbiem.

- Koku lapu, zāles, netīrumu un atkritumu savākšanai, tās pūšot.

Pirms darba sākšanas uzstādiet komplektācijā iekļautos piederumus.

Jebkāda cita veida lietojums, kā arī neatļautas modifikācijas un papildināšana, ir uzskatāma par ierīces nepareizu lietojumu un šādi tiks zaudētas garantijas tiesības, kā arī uz to neattieksies atbilstības deklarācija (CE marķējums) un šādā gadījumā ražotājs neuzņemas atbildību par kaitējumu, kas nodarīta lietotājam vai kādai trešajai puisei.

2.2 Iepriekš paredzama potenciāli nepareiza izmantošana

Ierīce nav paredzēta komerciāliem nolūkiem ne sabiedrisko parkos vai sporta laukumos, ne arī izmantošanai lauksaimniecībā vai mežsaimniecībā.

2.3 Specifiskie riska faktori

Arī tad, ja ierīce tiek izmantota atbilstoši tās lietojumam, vienmēr saglabājas zināms risks, kuru nav iespējams paredzēt. Arī ierīces tips un konstrukcija atkarībā no lietojuma var būt saistīta ar turpmāk tekstā uzskaitītajiem potenciālajiem riskiem.

- Iespējama atgriezumam, zemes un nelielu akmeņu izviesšana.
- Ja netiek izmantoti elpceļu aizsarglīdzekļi, iespējama atgriezumam daļiņu ieelpošana.
- Ja netiek izmantoti dzirdes aizsardzības līdzekļi, iespējams dzirdes bojājums.

2.4 Drošības un aizsardzības ierīces






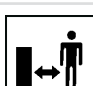
BRĪDINĀJUMS!

Ievainojumu risks!

Bojātas un atslēgtas drošības un aizsardzības ierīces var būt iemesls smagām traumām.

- Bojātas drošības un aizsardzības ierīces ir jāsamontē.
- Nekādā gadījumā neveidojiet drošības ierīču un aizsargierīču apvadus.

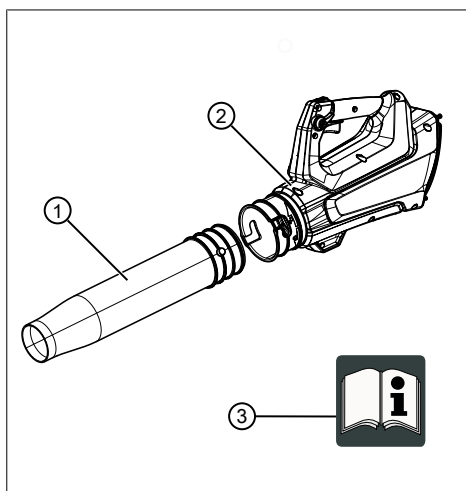
2.5 Simboli uz ierīces

| Simbols | Skaidrojums |
|---|--|
|  | Izmantojot ierīci, ievērojiet īpašu piesardzību! |
|  | Pirms ekspluatācijas sākšanas izlasiet lietošanas instrukciju! |
|  | Risks, ko rada izviestie priekšmeti! |
|  | Neļaujiet bīstamajā zonā atrasties nepiederošām personām! |

| Simbols | Skaidrojums |
|--|--|
|  | Neaiztieciet un nesniedzieties ventilatorā! |
|  | Risks no rotējošām komponentēm. |
|  | Pirms apkopes veikšanas izlasiet lietošanas instrukciju. |
|  | Lietojiet acu un ausu aizsargus! |
|  | Sargājiet ierīci no lietus un mitruma iedarbības! |

2.6 Iepakojuma saturs

Piegādes komplektācijā ietilpst turpmāk uzskaitītās detaļas. Pārbaudiet, vai komplektācijā ir iekļautas visas uzskaitītās detaļas.



| Nr. | Detaļa |
|-----|----------------------------|
| 1 | Pūtēja caurule |
| 2 | Ierīces galvenais korpusis |

| Nr. | Detaļa |
|-----|------------------------|
| 3 | Lietošanas instrukcija |



NORĀDĪJUMS

Akumulators, lādētājs un josta neietilpst ierīces komplektācijā, tādēļ tie jāiegādājas atsevišķi.

Ar šādiem detaļu numuriem ir pieejami:

- litija-jonu akumulators – det. Nr. 127390;
- lādētājs – C150 Li - det. Nr. 127391.
- akumulatora jostas sistēma BTA 42 – det. Nr. 127442;

2.7 Izstrādājuma pārskats (01)

Pārskatā par izstrādājumu tiek sniegts īss ieskats par ierīci.

| Nr. | Detaļa |
|-----|--|
| 1 | Pūtēja caurule |
| 2 | Akumulatora lapu pūtējs |
| 3 | Bezpakāpju ieslēgšanas/izslēgšanas slēdža fiksācijas svira |
| 4 | Taustiņš "Turbo" |
| 5 | Roktura loks ar savienojuma kabeļa pieslēguma ligzdu |
| 6 | Bezpakāpju ieslēgšanas/izslēgšanas slēdzis |
| 7 | Akumulators* |
| 8 | Lādētājs ar tīkla kontaktdakšu* |
| 9 | Akumulatora jostas somu ar savienojuma kabeli* |
| 10 | Lietošanas instrukcija |

* Neietilpst piegādes komplektā

3 DROŠĪBAS NORĀDĪJUMI



BĪSTAMI!

Apdraudējums dzīvībai un smagu traumu gūšanas risks!

Drošības un lietošanas norādījumu neziņāšana var būt iemesls smagām traumām un pat nāvei.

- Pirms sākat lietot ierīci ir jāiepazīstas ar visiem šīs lietošanas instrukcijas drošības un lietošanas norādījumiem, kā arī ar citām lietošanas instrukcijām, uz kurām ir ievietota atsauce.
- Glabājiet visus dokumentus turpmākai uzzīņai.

3.1 Akumulatora lapu pūtēja drošības norādījumi

Lietotājs

- Uzmanīgi izlasiet drošības norādījumus. Iepazīstieties ar ierīces vadības un regulēšanas elementiem, kā arī noteikumiem atbilstošu ekspluatāciju.
- Bērni un personas ar ierobežotām fiziskām, sensoriskām un garīgām spējām vai nepietiekamu pieredzi vai zināšanām par šo ierīci, vai arī kuras nav iepazinušās ar instrukcijām nedrīkst lietot šo ierīci. Vietējos noteikumos var būt noteikts lietotāju vecuma ierobežojums.
- Attiecībā uz personām, kurām ir ļoti sarežģīti un kompleksi spēju ierobežojumi, var būt nepieciešamas instrukcijas, kas nav aprakstītas šajā dokumentā.

- Nedarbiniet iekārtu, esot alkohola, narkotiku vai medikamentu ietekmē.
- Iekārtas lietotājs pats ir atbildīgs par nelaimes gadījumiem, kuriem tiek pakļautas citas personas un to īpašums.

Sagatavošana

- Vienmēr pirms ekspluatācijas pārbaudiet, vai drošības ierīces un pārsegumi nav bojāti, nav uzstādīti vai ir uzstādīti nepareizi. Nomainiet bojātas drošības ierīces un pārsegumus, uzstādiet neuzstādītus drošības ierīces un pārsegumus pareizi.
- Nekad nesāciet ierīces ekspluatāciju, ja tiešā tuvumā atrodas citi cilvēki, kā arī īpaši bērni vai mājdzīvnieki.
- Pirms darba izņemiet no darba zonas bīstamus priekšmetus, piem., zarus, stikla un metāla detaļas, akmeņus.

Lietošana

- Strādājot ar ierīci, vienmēr lietojiet aizsargbrilles un cietus apavus.
- Nestrādājiet ar ierīci sliktos laika apstākļos - īpaši, ja tuvojās negaiss.
- Izmantojiet ierīci tikai dienas laikā vai labā mākslīgā apgaismojumā.

- Nekādā gadījumā neizmantojiet ierīci, ja drošības ierīces un pārsegumi ir bojāti vai nav uzstādīti.
- Vienmēr atvienojiet ierīci no barošanas t. i. izņemiet demontējamus akumulatorus vai baterijas:
 - vienmēr atstājot ierīci nepieskatītu;
 - pirms ierīces nosprostoju-
mu iztīrīšanas;
 - pirms ierīces pārbaudes, tī-
rīšanas un darbu veikšanas tai;
 - vienmēr, kad ierīce sāk ne-
ierasti vibrēt;
- Vienmēr nodrošiniet, lai ierī-
ces ventilācijas atvērumi ne-
būtu nosegti ar svešķerme-
ņiem.
- Pēc saskares ar bīstamiem
priekšmetiem un svešķerme-
ņiem aplūkojiet, vai ierīcei nav
bojājumu. Ja ierīce ir bojāta,
lūdziet tai veikt remontu.

Tehniskā apkope un uzglabāšana

- Pirms apkopes vai tīrīšanas
darbu veikšanas atvienojiet ie-
rīci no barošanas piem., atvie-
nojiet kontaktdakšu, nospie-
diet ieslēgšanas slēdža bloķē-
tāju, izņemiet demontējamus
akumulatorus vai baterijas.
 - Veicot apkopes, kopšanas un
remontdarbus, vienmēr lieto-
jiet aizsargcimdus.
 - Lietojiet tikai ražotāja ieteiktās
rezerves un piederumu deta-
ļas.
 - Regulāri veiciet ierīces pār-
baudes un apkopes. Ierīces
remontu atļauts veikt tikai AL-
KO servisa filiālē.
 - Ierīci nelietojot, glabājiet to
bērniem nepieejamā vietā.
- #### **3.1.1 Drošība darba vietā**
- Strādājiet tikai dienas gaismā
vai, izmantojot ļoti spilgtu
mākslīgo apgaismojumu.
 - Pirms darba sākšanas no dar-
ba zonas aizvāciet bīstamus
materiālus un priekšmetus,
piem., sprādzienbīstamus un
uzliesmojošus materiālus, kar-
stas ogles, sadedzināšanas
atlikumus, degošas cigaretes,
zarus, stikla gabalus, priekš-
metus ar asām šķautnēm,
metāla gabalus, akmeņus.
 - Ierīci izmantojiet tikai uz stabi-
lām un līdzinām virsmām, ne-
izmantojiet to uz nogāzēm.
 - Raugieties, lai virsma būtu
stabila.
 - Strādājot, pārvietojieties lē-
nām un uzmanīgi. Neskrie-
niet. Uzmanieties no šķērš-
ļiem.

- Darbs uz nogāzēm
 - Nekādā gadījumā nestrādājiet uz līdzenām, slidenām virsmām.
 - Vienmēr izvēlieties stabilu pozu.
 - Vienmēr pūtiēt lapas tuvu zemei.
 - Nekad nestrādājiet augšup pret nogāzi.

3.1.2 Cilvēku, dzīvnieku un ģipša drošība

- Izmantojiet ierīci tikai tādiem darbiem, kam tā ir paredzēta. Noteikumiem neatbilstošas lietošanas rezultātā var gūt traumas, kā arī rasties materiālie zaudējumi.
- Jūs esat atbildīgs par nelaimes gadījumiem un cilvēku vai sava ģipša apdraudējumu.
- Ieslēdziet ierīci tikai tad, ja darba zonā neatrodas cilvēki un dzīvnieki.
- Ievērojiet drošu attālumu no cilvēkiem un dzīvniekiem un gadījumā, ja tuvojās cilvēki vai dzīvnieki, ierīci izslēdziet.
- Nekādā gadījumā nevērsiet pūšanas cauruli uz blakusstāvošiem cilvēkiem vai dzīvniekiem.
- Nekādā gadījumā nepūtiēt blakusstāvošo cilvēku vai mājasdzīvnieku virzienā atkritumus.
- Strādājot raugieties, lai iesūkšanas atvere neatrastos tuvu acīm vai ausīm.
- Nekādā gadījumā, darbojoties dzinējam, nesniedzieties iesūkšanas un ventilācijas atverēs. Uz rotējošajām detaļām var gūt traumas.
- Ja ierīce nav nepieciešama, vienmēr to izslēdziet, piem., pārvietojoties uz citu darba zonu, veicot ierīces apkopi un kopšanu.
- Gadījumā, ja notiek nelaimes gadījums, nekavējoties izslēdziet ierīci, lai novērstu vēl citu traumu gūšanas un ģipša bojājumu risku.
- Nekad nelietojiet ierīci ar nolietotām vai bojātām detaļām. Nodilušas vai bojātas detaļas var būt nopietnu traumu gūšanas iemesls.
- Glabājiet ierīci bērniem nepieejamā vietā.
- Izslēdziet ierīci, šķērsojot grants celiņus.
- Nevērsiet ierīci uz grants segumu.

3.1.3 Ierīces drošība

- Izmantojiet ierīci tikai, ievērojot turpmāk tekstā norādītos nosacījumus.
 - Ierīce nedrīkst būt netīrai, jo īpaši uz tās nedrīkst būt benzīns un eļļa.
 - Ierīcei nedrīkst būt bojājumi, jo īpaši aizsargrežģim.
 - Visiem vadības elementiem jābūt darba kārtībā.
 - Ierīcei jābūt uzstādītiem visiem attiecīgajam darba režīmam nepieciešamajiem piederumiem.
- Nepārslogojiet iekārtu. Tā ir paredzēta tikai viegliem darbiem privātai lietošanai. Pārslodze rada ierīces bojājumus.
- Lai nepieļautu motora pārkaršanu, kamēr tas darbojas, neaizsprostojiet ieplūdes un ventilācijas atveres.
- Ja motors sāk neparasti un spēcīgi vibrēt, nekavējoties apturiet ierīci. Šāda situācija liecina par ierīces nepareizu darbību.
- Nekad nelietojiet ierīci ar nolietotām vai bojātām detaļām. Vienmēr nomainiet bojātās detaļas pret ražotāja oriģinālajām rezerves daļām. Lietojot ierīci ar nolietotām vai bojātām detaļām, jūs nevarat ra-

žotājam izvirzīt garantijas prasības.

3.2 Vibrācijas slodze

■ Vibrācijas radīts risks

Faktiskais vibrāciju emisijas rādītājs ierīces ekspluatācijas laikā var atšķirties no ražotāja norādītās vērtības. Pirms lietošanas un lietošanas laikā ievērojiet turpmāk uzskaitītos ietekmējošos faktoros.

- Vai ierīce tiek izmantota atbilstoši lietošanas nolūkam?
- Vai apstrādājamais materiāls tiek nogriezts vai apstrādāts pareizi?
- Vai ierīce ir labā darba stāvoklī?
- Vai ir uzstādīti rokturi un, ja tas ir nepieciešams, ir uzstādīti vibrācijas slāpējoši rokturi, kā arī, vai tie ir kārtīgi piestiprināti pie ierīces?
- Darbiniet ierīci tikai ar tādu motora ātrumu, kas nepieciešams attiecīgā darba veikšanai. Izvairieties no ierīces darbināšanas ar maksimālajiem apgriezieniem, lai samazinātu troksni un vibrāciju.
- Nepareizas ekspluatācijas un apkopes dēļ var palielināties ierīces radītais troksnis un vibrācijas. Tas rada kaitējumu

veselībai. Šādā situācijā nekavējoties izslēdziet ierīci un veiciet tās remontu pilnvarotā servisa centrā.

- Vibrāciju radītais slodzes līmenis ir atkarīgs no veicamā darba vai ierīces izmantošanas veida. Novērtējiet šo līmeni un paredziet pietiekami ilgus darba pārtraukumus. Šādi rīkojoties, ievērojami samazināsi vibrācijas slodzi kopumā visā darba laikā.
- Pārāk ilgi lietojot ierīci, tā izraisīs operatora ķermeņa vibrācijas, kas var būt iemesls asins cirkulācijas problēmām (pazīme — „pirksti kļūst balti”). Lai mazinātu šo risku, uzvelciet cimdus un nodrošiniet, lai rokas būtu siltas. Ja konstatējat pazīmi „balti pirksti”, nekavējoties konsultējieties pie ārsta. Šī pazīme ietver: Jūtīguma samazināšanās, tirpšana, nieze, sāpes, spēka zudums, ādas krāsas vai stāvokļa izmaiņas. Parasti šie simptomi ietekmē pirkstus, rokas vai pulsu. Zemā temperatūrā šie riski samazinās.
- Darba dienas laikā centieties ievērot garākus darba pārtraukumus, lai jūsu ķermenis varētu atgūties no trokšņa un vibrācijām. Plānojiet savu dar-

bu tā, lai, strādājot ar ierīcēm, kam ir augsts vibrāciju līmenis, darba laiks būtu sadalīts uz vairākām dienām.

- Ja darba laikā, turot ierīci rokās, sajūtat diskomfortu vai notiek ādas krāsas izmaiņas, nekavējoties pārtrauciet darbu. Izmantojiet pietiekami ilgus darba pārtraukumus. Nepārtraucot darbu pietiekami ilgi, var iestāties roku-plaukstu vibrācijas sindroms.
- Samaziniet vibrācijas iedarbības risku līdz minimumam. Veiciet ierīces kopšanu atbilstoši norādījumiem lietošanas instrukcijā.
- Ja ierīci nākas izmantot bieži, sazinieties ar vietējo izplatītāju, lai iegādātos pretvibrācijas piederumus (piem., rokturus).
- Izvairieties no strādāšanas ar ierīci temperatūrā zem 10 °C. Plānojot darbu, novērtējiet, kā var samazināt vibrācijas ietekmi.

3.3 Trokšņa piesārņojums

- Ir noteikts trokšņa līmenis, no kura, darbojoties šai ierīcei, nevar izvairīties. Paredziet trokšņainu darbu, kad to atļauts veikt un saplānotā laikā.

- Ja nepieciešams, atpūties un, cik vien iespējams, ierobežojiet strādāšanas ilgumu.
- Individuālajai aizsardzībai un blakusesošajiem cilvēkiem aizsardzībai ir jālieto piemēroti dzirdes aizsardzības līdzekļi.
- Nacionālajos un/vai reģionālajos noteikumos var būt definēti ierīces lietošanas ierobežojumi noteiktā dienas laikā.

3.4 Drošības norādījumi akumulatoram un lādētājam

Ievērojiet akumulatora un lādēšanas ierīces drošības norādījumus, kas atrodami atsevišķās lietošanas instrukcijās.

4 MONTĀŽA



BRĪDINĀJUMS!

Nepilnīga salikšana ir bīstama!

Pilnībā nesamontētas ierīces ekspluatācija var būt cēlonis smagām traumām.

- Lietojiet ierīci tikai tad, kad ir pilnībā pabeigta montāža!
- Neievietojiet ierīcē akumulatoru, kamēr nav pilnībā pabeigta montāža!
- Pirms ierīces ieslēgšanas pārbaudiet, vai visas drošības un aizsardzības paredzētās ierīces ir uzstādītas, kā arī, vai tās ir darba kārtībā!

4.1 Pūšanas caurules montāža (11)

1. Iebīdiet (11/a) pūšanas cauruli (11/1) līdz atdurei ierīcē.
2. Pagriežot (11/b) nofiksējiet pūšanas cauruli (11/1).
3. Pārbaudiet, vai pūšanas caurule ir uzstādīta stabil.

5 EKSPLUATĀCIJAS SĀKŠANA

5.1 Akumulatora uzlāde



NORĀDĪJUMS

Detalizētāku informāciju lūdzam skatīt atsevišķās akumulatora un lādētāja lietošanas instrukcijās.



NORĀDĪJUMS

Uzlādējot akumulatoru, tas ir aizsargāts pret pārāk ilgu lādēšanu, jo lādētājam ir automātiskā uzlādes līmeņa identifikācijas funkcija un tāpēc akumulatoru var atstāt lādētājā, bet ne pastāvīgi.



NORĀDĪJUMS

Pirms pirmās lietošanas reizes akumulators ir pilnībā jāuzlādē. Akumulatora uzlāde iespējama jebkurā akumulatora uzlādes līmenī. Uzlādēšanas pārtraukšana nebojā akumulatoru.

6 LIETOŠANA



BRĪDINĀJUMS!

Pastāv traumu risks detaļām negaidīti atdaloties no ierīces.

Ekspluatācijas laikā atdalījušās detaļas var izraisīt nopietnas traumas.

- Pirms ierīces ieslēgšanas pārliedziet, vai visas ierīces detaļas ir kārtīgi nostiprinātas.

6.1 Akumulatora jostas sistēmas uzstādīšana no (02) līdz (05)

Uzstādiet akumulatora jostas sistēmu atbilstoši attēliem no (02) līdz (05).

6.2 Akumulatora ievietošana (06)

Akumulatora ievietošana

1. Ievietojiet (06/a) akumulatoru (06/1) akumulatora jostas sistēmā (06/2) tā, lai tas būtu nofiksēts savā vietā.

Akumulatora izņemšana

1. Nospiediet un turiet akumulatora (06/1) fiksācijas pogu (06/3).
2. Izņemiet (06/b) akumulatoru (06/1).

6.3 Pieslēgšana barošanai (07, 08)

Savienojuma kabeļa montāža

- Novietojiet savienojuma kabeļa (07/1) pirmo spraudni pie akumulatora jostas sistēmas spraudņa (07/2) vadotnes tapas un vadotnes rievas, un viegli pagrieziet pulksteņa rādītāju virzienā, līdz fiksācijas un atbloķēšanas slēdzis (07/3) dzirdami nofiksējas.
- Novietojiet savienojuma kabeļa (08/1) otro spraudni pie pieslēguma ligzdas vadotnes tapas un vadotnes rievas un viegli, iebīdīet (08/a) ierīces pieslēguma ligzdā (08/2), un viegli pagrieziet pulksteņa rādītāju virzienā, līdz fiksācijas un atbloķēšanas slēdzis (08/3) dzirdami nofiksējas.

Savienojuma kabeļa demontāža

- Pavelciet fiksācijas un atbloķēšanas slēdzi (07/3) virzienā atpakaļ (07/b), pagrieziet spraudni nedaudz pa kreisi un izņemiet to (07/c).
- Pavelciet fiksācijas un atbloķēšanas slēdzi (08/3) virzienā atpakaļ (08/b), pagrieziet spraudni nedaudz pa kreisi un izņemiet (08/c) to no ierīces pieslēguma ligzdas (08/2).

6.4 Lapu pūtēja vadība (09, 10)



ESIET PIESARDZĪGI!

Traumu gūšanas un īpašuma bojājumu risks

Ar gaisa plūsmu un aizpūstajiem priekšmetiem cilvēki un dzīvnieki var gūt traumas un var tikt apūsti ar netīrumiem.

- Pilnībā pārliedzinieties par to, ka gaisa plūsma un aizpūstie priekšmeti netrāpīs cilvēkiem vai dzīvniekiem, kā arī par to, lai netiktu sabojāti netālu novietoti priekšmeti.
- Ņemiet vērā vēja virzienu.



NORĀDĪJUMS

Nestrādājiet, stāvot pret vēju, jo šādi uz jums un cilvēkiem, kas stāv aiz jums, var nonākt netīrumi.

- Ieņemiet drošu pozīciju.

Lapu pūtēja ieslēgšana

- Nospiediet ieslēgšanas/izslēgšanas slēdzi (09/2). Lapu pūtējs darbojas.
- Ja lapu pūtējs ir ieslēgts, ilgstošas darbības režīma ieslēgšanai pagrieziet fiksācijas sviru (09/1) uz augšu.

Režīms “Turbo”

- Ieslēgtai ierīcei nospiediet taustiņu “Turbo” (10/1). Lapu pūtējs darbojas režīmā “Turbo”.

Lapu pūtēja izslēgšana

- Pagrieziet fiksācijas sviru (09/1) uz leju.
- Atlaidiet ieslēgšanas/izslēgšanas slēdzi (09/2). Lapu pūtējs ir izslēgts.

7 UZVEDĪBA DARBA LAIKĀ UN DARBA TEHNIKA

- Viegli nolieciet ierīci uz priekšu un lēnām kustieties uz priekšu.
- Lai aizpūstu prom lapas, virziet ierīci pa labi un pa kreisi.
- Veicot darbu, nepārslodojiet ierīci.
- Pēc lietošanas izņemiet akumulatoru un pārbaudiet, vai ierīcei nav bojājumu.

8 TEHNISKĀ APKOPE UN TĪRĪŠANA

- Nepakļaujiet ierīci mitruma iedarbībai. Neapsmidziniet ar ūdeni.
- Pēc katras lietošanas reizes noņemiet akumulatoru un pārbaudiet, vai ierīcei nav bojājumu.
- Regulāri pārbaudiet vai ierīce ir darba kārtībā.
- Pārbaudiet, vai uz ierīces elektriskajiem kontaktiem nav korozijas, ja nepieciešams, notīriet ar smalku metāla saru suku un pēc tam apsmidziniet ar aerosolu kontaktu aizsardzībai.

9 PALĪDZĪBA TRAUCĒJUMU GADĪJUMĀ



ESIET PIESARDZĪGI!

levainojumu risks!

Asas un rotējošas ierīces daļas var radīt traumas.

- Veicot apkopes, kopšanas un remontdarbus, vienmēr lietojiet aizsargcimdus!



NORĀDĪJUMS

Ja rodas bojājumi, kas nav minēti šajā tabulā, vai bojājumi, kurus nevar novērst, lūdzam sazināties ar mūsu servisa centru.

| Problēma | Iemesls | Novēršana |
|---|---|---|
| Ierīce nepūš gaisu. | Aizsprostots uzgalis. | Iztīriet uzgali. |
| | Aizsprostots ieplūdes režģis. | Iztīriet ieplūdes režģi. |
| Motors nesāk darboties. | Akumulators ir izlādējies. | Uzlādējiet akumulatoru. |
| | Nav akumulatora vai tas uzstādīts nepareizi. | Uzstādiet pareizi akumulatoru. |
| | Akumulators ir pārāk auksts vai pārāk karsts. | Ļaujiet akumulatoram nedaudz sasilt vai atdzist. |
| Motors darbojas ar pārtraukumiem. | Bojāts gaisa plūsmas ātruma regulators. | Apmeklējiet AL-KO servisa centru. |
| Motors izslēdzas. | Ir izslēdzies motora aizsardzības slēdzis. | Pagaidiet līdz motora aizsardzības slēdzis atkal ieslēdz ierīci. |
| | Aizsērējušās ventilācijas spraugas. | Iztīriet ierīci. |
| Ievērojami samazinās akumulatora eksploatācijas ilgums. | Ja akumulators ilgstoši nav lietots, uzlādējiet to. | Uzlādējiet akumulatoru. |
| | Akumulatora darbmūžs ir beidzies. | Nomainiet akumulatoru. Lietojiet tikai oriģinālās ražotāja daļas. |
| Akumulatora neuzlādējas. | Akumulatora kontakti ir kļūvuši netīri. | Apmeklējiet AL-KO servisa centru. |
| | Akumulatoram vai lādētājam ir bojājums. | Pasūtiet rezerves daļas. Apmeklējiet AL-KO servisa centru. |
| | Akumulators ir pārāk karsts. | Ļaujiet akumulatoram atdzist. |

10 TRANSPORTĒŠANA

Pirms transportēšanas veiciet turpmāk uzskaitītās darbības:

1. Izslēdziet ierīci.
2. Izņemiet no ierīces akumulatoru.
3. Ievietojiet, ievērojot instrukcijas, akumulatoru iepakojumā (skat. turpmāk tekstā).



NORĀDĪJUMS

Akumulatora nominālā enerģija ir lielāka par 100 Wh! Tāpēc ievērojiet turpmāk uzskaitītos drošības norādījumus!

Uz komplektā iekļauto litija-jonu akumulatoru attiecas bīstamo ierīču tiesību akti, bet to atļauts transportēt, ievērojot atvieglotus noteikumus:

- Privātais lietotājs drīkst akumulatoru pārvadāt pa koplietošanas ceļiem bez papildus ierobežojumiem, ja tas ir iepakots atbilstoši mazumtirdzniecības noteikumiem un transportēšana tiek veikta ar privātu transportlīdzekli.

- Profesionāli lietotāji, kuri transportēšanu veic kopā ar savu galveno nodarbošanos (piem., piegādājot uz un no celtniecības objektiem vai demonstrācijām), arī var ievērot šos atvieglojumus.

Abos iepriekš minētajos gadījumos obligāti jāveic darbības, lai novērstu satura izplūšanu. Citos gadījumos obligāti ievērojiet bīstamo ierīču tiesību aktu noteikumus! Neievērošanas gadījumā nosūtītājam un, iespējams, arī pārvadātājam draud būtiski sodi.

Papildu norādījumi par pārvadāšanu un nosūtīšanu

- Litija jonu akumulatorus drīkst transportēt vai nosūtīt tikai tad, ja tiem nav bojājumu!
- Akumulatoru transportēšanai izmantojiet tikai oriģinālo kartona vai bīstamo preču transportēšanai piemērotu kasti (nav nepieciešama akumulatoriem, kuriem nominālā jauda nepārsniedz 100 Wh).

- Uzstādiet akumulatora kontaktiem izolāciju, lai nepieļautu to īsslēgumu.
- Nodrošiniet, lai akumulators iepakojumā nevarētu brīvi pārvietoties un tam nerastos bojājumi.
- Pārļiecinieties, vai transportēšanas vai nosūtīšanas laikā (piem., ar kurjeru vai transportēšanas uzņēmumu) ir pareizs sūtījuma marķējums un dokumentācija.
- Iepriekš pajautājiet, vai transportēšana ar izvēlēto pakalpojumu sniedzēju ir iespējama un parādieliet viņam savu sūtījumu.

Lai sagatavotu sūtījumu, mēs iesakām piesaistīt bīstamo preču speciālistu. Ievērojiet arī iespējamās papildus valsts normatīvos aktus.

11 GLABĀŠANA

Pēc katras tīrīšanas reizes rūpīgi notīriet ierīci un - ja uzstādīti - uzstādiel visus aizsardzības apvalkus. Uzglabājiet ierīci sausā, slēgtā un bērniem nepieejamā vietā.

Ja paredzētais pārtraukuma periods līdz nākamajai lietošanas reizei ir ilgāks par 30 dienām, veiciel turpmāk tekstā norādītās darbības.

- Rūpīgi iztīriet ierīci un novielojiet to sausā vietā.

11.1 Akumulatora un lādēšanas ierīces glabāšana



BĪSTAMI!

Sprādziena un ugunsgrēka risks!

Var iestāties cilvēku nāve vai cilvēki var gūt smagas traumas, ja akumulators eksplodēs, jo ticis uzglabāts atklātas liesmas vai karstuma avota priekšā.

- Glabājiet akumulatoru vēsā un sausā vietā, taču nekad atklātas liesmas vai karstuma avota priekšā.



NORĀDĪJUMS

Uzlādējot akumulatoru, tas ir aizsargāts pret pārāk ilgu lādēšanu, jo lādētājam ir automātiskā uzlādes līmeņa identifikācijas funkcija un tāpēc akumulatoru var atstāt lādētājā, bet ne pastāvīgi.

- Akumulatoru glabājiet sausā vietā, kur tas nevar sasalt, un noteiktajā glabāšanas temperatūrā (skatiet akumulatora lietošanas instrukciju) un ar akumulatora uzlādes līmeni apm. 40 - 60%.
- Īssavienojuma riska dēļ neglabājiet akumulatoru blakus metāliskiem vai skābi saturošiem priekšmetiem.
- Pēc apm. 6 mēnešu ilga glabāšanas perioda uzlādējiet akumulatoru apm. 2 stundas.

12 UTILIZĀCIJA

Norādes par Vācijas elektrisko un elektronisko ierīču likumu (ElektroG)



- Nolieotās elektriskās un elektroniskās ierīces aizliegts izmest sadzīves atkritumos, tās ir jānodod atsevišķā atkritumu savākšanas vai likvidēšanas vietā!
- Lietotās baterijas un akumulatori, kas nav uzstādīti ierīcē, pirms nodošanas jāizņem! To utilizāciju regulē Likums "Par baterijām".
- Elektrisko un elektronisko ierīču īpašnieku vai lietotāju pienākums ir pēc to nolietošanas šīs ierīces atgriezt.
- Gala lietotājs atbild par savu personīgo datu izdēšanas no utilizējamās nolietotās ierīces!

Pārsvītrotā konteinera simbols nozīmē, ka elektriskās un elektroniskās ierīces aizliegts izmest sadzīves atkritumos.

Elektriskās un elektroniskās ierīces šādās vietās iespējams nodot bez maksas:

- publiski-tiesiskās utilizācijas vai savākšanas vietās (piem., komunālajos uzņēmumos);
- Elektrisko ierīču pārdošanas vietās (fiziskās vai tiešsaistes), ja tirgotāja pienākums ir pieņemt šīs preces vai arī viņš to piedāvā brīvpātīgi.

Šie izteikumi attiecas tikai uz tām ierīcēm, kas tiek uzstādītas un pārdotas Eiropas Savienības dalībvalstīs un uz kurām attiecināmas Eiropas Direktīvas 2012/19/ES prasības. Valstīs, kas nav Eiropas Savienības sastāvā, var būt atšķirīgi noteikumi attiecībā uz nolietoto elektrisko un elektronisko ierīču utilizāciju.

13 KLIENTU APKALPOŠANAS DIENESTS/SERVISS

Jautājumu gadījumā par garantiju, remontu vai rezerves daļām sazinieties ar tuvāko AL-KO ser-

visa centru. Informāciju par tiem meklējiet šādā vietnē:

www.al-ko.com/service-contacts

14 GARANTĪJA

Iespējamos materiāla vai ražošanas brāķus iekārtā mēs novērsīsim atbilstoši likumā noteiktajam noilguma termiņam attiecībā uz garantijas prasībām, paturot tiesības izvēlēties remontu vai jaunas preces piegādi. Noilguma termiņš tiek noteikts, vadoties pēc tās valsts spēkā esošās likumdošanas, kurā ierīce tika nopirkta.

Mūsu garantijas pakalpojumi ir spēkā tikai tad, ja: Garantija zaudē savu spēku, ja:

- ievērojot šo lietošanas instrukciju.
- ierīce tiek izmantota atbilstoši mērķim;
- tiek izmantotas oriģinālās rezerves daļas.
- tiek veikti patstāvīgi remontēšanas mēģinājumi;
- tiek veikta patvaļīga pārbūve;
- ierīce netiek lietota atbilstoši paredzētajam mērķim.

Garantija neattiecas uz:

- krāsas bojājumiem, kas radušies normāla nolietojuma rezultātā;
- dilstošajām detaļām, kas rezerves daļu kartē ir atzīmētas ar rāmīti xxxxxx (x).

Garantijas periods sākas no ierīces pirmreizējās pārdošanas pirmās dienas. Noteicošais ir datums uz pirkuma čeka. Lūdzam jūs ar šo garantijas deklarāciju un pirkuma čeku doties pie sava tirdzniecības pārstāvja vai uz tuvāko oficiālo klientu apkalpošanas centru. Šī deklarācija neskar pircēja likumā noteiktās garantijas prasības pret pārdevēju.

15 ORIĢINĀLĀS ES/EK ATBILSTĪBAS DEKLARĀCIJAS TULKOJUMS

Ar šo mēs ar pilnu atbildību paziņojam, ka mūsu piegādātā produkta konstrukcija atbilst saskaņoto ES direktīvu prasībām, ES drošības standartiem un produkta specifiskiem standartiem.




| | | |
|------------------------------|--------------------------------|---|
| Produkts | Ražotājs | Pilnvarotais pārstāvis par dokumentāciju |
| Akumulatora lapu pūtējs | AL-KO Geräte GmbH | Andreas Hedrich |
| Sērijas numurs | Ichenhauser Str. 14 | Ichenhauser Str. 14 |
| G2043022 | D-89359 Kötz | D-89359 Kötz |
| Tips | ES direktīvas | Saskaņotie standarti |
| LB 4250 | 2006/42/EK | EN 60335-1:2012+A11:2014 |
| | 2014/30/ES | EN 50636-2-100:2014 |
| Skaņas jaudas līmenis | 2000/14/EK | EN 62233:2008 |
| EN ISO 3744 | 2011/65/ES | EN 55014-1:2006+A1:2009 |
| izmērītais/garantētais | | +A2 2011 |
| 98 dB(A) ± 101 dB(A) | Atbilstības novērtējums | EN 55014-2:2015 |
| | 2000/14/EK VI pielikums | EN ISO 12100:2010 |
| | | Kötz, 19.06.2018. |





Dr. Wolfgang Hergeth
Managing Director

ПЕРЕВОД ОРИГИНАЛЬНОГО РУКОВОДСТВА ПО ЭКСПЛУАТАЦИИ

Оглавление

| 1 | Информация о руководстве по эксплуатации | 251 | 6.4 | Обслуживание садовой воздуходувки (09, 10)..... | 261 | | | | |
|---|--|-----|--|---|-----|--------|----------|---|--|
| 1.1 | Символы на титульной странице | 251 | 7 | Рабочее поведение и способ работы | 262 | | | | |
| 1.2 | Условные обозначения и сигнальные слова | 252 | 8 | Техобслуживание и уход..... | 262 | | | | |
| 2 | Описание продукта | 252 | 9 | Устранение неисправностей | 262 | | | | |
| 2.1 | Использование по назначению | 252 | 10 | Транспортировка | 263 | | | | |
| 2.2 | Случаи предусмотренного применения | 252 | 11 | Хранение | 263 | | | | |
| 2.3 | Остаточные опасности..... | 252 | 11.1 | Хранение аккумулятора и зарядного устройства..... | 264 | | | | |
| 2.4 | Предохранительные и защитные устройства | 252 | 12 | Утилизация..... | 264 | | | | |
| 2.5 | Символы на устройстве | 253 | 13 | Сервисное обслуживание | 264 | | | | |
| 2.6 | Комплект поставки..... | 253 | 14 | Гарантия..... | 265 | | | | |
| 2.7 | Обзор продукта (01) | 253 | 15 | Перевод оригинальной декларации соответствия стандартам ЕК/ЕС | 265 | | | | |
| 3 | Указания по технике безопасности..... | 254 | 1 ИНФОРМАЦИЯ О РУКОВОДСТВЕ ПО ЭКСПЛУАТАЦИИ | | | | | | |
| 3.1 | Указания по технике безопасности для аккумуляторной садовой воздуходувки | 254 | ■ Немецкая версия содержит оригинальное руководство по эксплуатации. Все остальные языковые версии — это переводы оригинального руководства по эксплуатации. | | | | | | |
| 3.1.1 | Безопасность на рабочем месте | 256 | ■ Всегда держите это руководство по эксплуатации под рукой, чтобы прочитать его, если вам потребуется информация об устройстве. | | | | | | |
| 3.1.2 | Безопасность людей, животных и имущества | 257 | ■ Передавайте устройство другим лицам только вместе с этим руководством по эксплуатации. | | | | | | |
| 3.1.3 | Безопасность устройства | 257 | ■ Прочтите и соблюдайте указания по технике безопасности и предупреждения, приведенные в данном руководстве по эксплуатации. | | | | | | |
| 3.2 | Вибрационная нагрузка | 258 | 1.1 Символы на титульной странице | | | | | | |
| 3.3 | Акустическая нагрузка | 260 | <table border="1"> <thead> <tr> <th>Символ</th> <th>Значение</th> </tr> </thead> <tbody> <tr> <td></td> <td>Обязательно прочитайте данное руководство по эксплуатации перед вводом в эксплуатацию. Это необходимо для безопасной и безотказной работы.</td> </tr> </tbody> </table> | | | Символ | Значение |  | Обязательно прочитайте данное руководство по эксплуатации перед вводом в эксплуатацию. Это необходимо для безопасной и безотказной работы. |
| Символ | Значение | | | | | | | | |
|  | Обязательно прочитайте данное руководство по эксплуатации перед вводом в эксплуатацию. Это необходимо для безопасной и безотказной работы. | | | | | | | | |
| 3.4 | Указания по технике безопасности для аккумулятора и зарядного устройства | 260 | | | | | | | |
| 4 | Установка | 260 | | | | | | | |
| 4.1 | Монтаж обдувочной трубы (11)..... | 260 | | | | | | | |
| 5 | Ввод в эксплуатацию | 260 | | | | | | | |
| 5.1 | Зарядка аккумулятора..... | 260 | | | | | | | |
| 6 | Управление..... | 261 | | | | | | | |
| 6.1 | Надевание поясной системы (02)-(05)..... | 261 | | | | | | | |
| 6.2 | Установка аккумулятора (06)..... | 261 | | | | | | | |
| 6.3 | Установка источника питания (07, 08)..... | 261 | | | | | | | |

| Символ | Значение |
|--|--|
|  | Руководство по эксплуатации |
|  | Осторожно обращайтесь с литий-ионными аккумуляторами! В частности, соблюдайте указания по транспортировке, хранению и утилизации в данном руководстве по эксплуатации! |

1.2 Условные обозначения и сигнальные слова



ОПАСНОСТЬ!

Указывает на опасную ситуацию, которая, если ее не избежать, приводит к смерти или серьезным травмам.



ПРЕДУПРЕЖДЕНИЕ!

Указывает на потенциально опасную ситуацию, которая, если ее не избежать, может привести к смерти или серьезным травмам.



ОСТОРОЖНО!

Указывает на потенциально опасную ситуацию, которая, если ее не избежать, может привести к травмам легкой или средней тяжести.

ВНИМАНИЕ!

Указывает на ситуацию, которая, если ее не избежать, может привести к имущественному ущербу.



ПРИМЕЧАНИЕ

Специальные указания для облегчения понимания и эксплуатации.

2 ОПИСАНИЕ ПРОДУКТА

В данном руководстве по эксплуатации описана ручная аккумуляторная садовая воздуходувка.

2.1 Использование по назначению

Аккумуляторная садовая воздуходувка предназначена для частного использования. Она подходит для:

- сдувания и общего сдувания листьев, травы, грязи и мусора.

Перед началом работы установите принадлежности, которые входят в комплект.

Любое другое использование, а также любые несанкционированные переделка или дополнение считаются использованием не по назначению и приводят к истечению срока действия гарантии и утрате соответствия (маркировки CE) и отказом от любой ответственности изготовителя за ущерб, причиненный пользователю или третьим сторонам.

2.2 Случаи предусмотренного применения

Устройство не предназначено для коммерческого использования в общественных парках, на спортивных площадках, в сельском и лесном хозяйствах.

2.3 Остаточные опасности

Даже при условии надлежащего использования оборудования, всегда существует определенные остаточные риски, которые нельзя исключить. В зависимости от типа устройства, его конструкции и условий применения невозможно исключить следующие потенциальные опасности:

- Отбрасывание срезанного материала, земли и небольших камней
- Вдыхание частиц срезанного материала при отсутствии респиратора.
- Повреждение слуха при отсутствии берушей.

2.4 Предохранительные и защитные устройства



ПРЕДУПРЕЖДЕНИЕ!

Опасность травмирования

Неисправность или бездействие предохранительных и защитных устройств могут стать причиной травм.

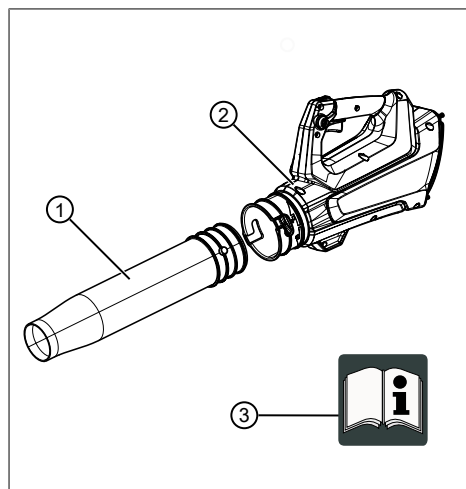
- Неисправные предохранительные и защитные устройства подлежат ремонту.
- Никогда не выводите из строя предохранительные и защитные устройства.

2.5 Символы на устройстве

| Символ | Значение |
|--|--|
|  | Соблюдайте особую осторожность при работе! |
|  | Перед вводом в эксплуатацию прочтите руководство по эксплуатации! |
|  | Опасность от отбрасываемых предметов! |
|  | Удалите посторонних лиц из опасной зоны! |
|  | Не трогайте вентилятор! |
|  | Опасность из-за вращающихся компонентов. |
|  | Прочитайте руководство по эксплуатации перед началом обслуживания. |
|  | Пользоваться средствами защиты органов зрения и слуха! |
|  | Бережь устройство от дождя и воздействия влаги! |

2.6 Комплект поставки

Комплект поставки включает в себя перечисленные позиции. Проверьте, включены ли все позиции:



| Но-мер | компонента |
|--------|-----------------------------|
| 1 | Обдувочная труба |
| 2 | Основное устройство |
| 3 | Руководство по эксплуатации |

i ПРИМЕЧАНИЕ
Аккумулятор, зарядное устройство и поясная система не входят в комплект поставки и приобретаются отдельно.

Доступны следующие артикулы изделия:

- Литий-ионный аккумулятор — № заказа: 127390
- Зарядное устройство — C150 Li — № заказа: 127391
- Аккумуляторная поясная система ВТА 42 — № заказа: 127442

2.7 Обзор продукта (01)

В обзоре изделия дается краткий обзор изделия.

| Номер | компонента |
|-------|------------------|
| 1 | Обдувочная труба |

| Номер | компонента |
|-------|--|
| 2 | Аккумуляторная садовая воздуходувка |
| 3 | Держатель для плавного включения/выключения |
| 4 | Кнопка Turbo |
| 5 | Скоба с гнездом подключения соединительного кабеля |
| 6 | Плавный выключатель |
| 7 | Аккумулятор* |
| 8 | Зарядное устройство с сетевым штепселем* |
| 9 | Аккумуляторная поясная система с соединительным кабелем* |
| 10 | Руководство по эксплуатации |

* Не входит в комплект поставки

3 УКАЗАНИЯ ПО ТЕХНИКЕ БЕЗОПАСНОСТИ



ОПАСНОСТЬ!

Опасность для жизни и опасность тяжелых травм!

Незнание указаний по технике безопасности и инструкций по эксплуатации может привести к серьезным травмам и даже смерти.

- Все указания по технике безопасности и инструкции по эксплуатации данного руководства, а также руководства по эксплуатации, о которых идет речь, должны соблюдаться до использования устройства.
- Сохраните все поставляемые документы для использования в будущем.

3.1 Указания по технике безопасности для аккумулятора садовой воздуходувки

Операторы

- Внимательно прочитайте эти инструкции по технике безопасности. Ознакомьтесь с элементами эксплуатации и регулировки и целевым назначением устройства.
- Это устройство не предназначено для использования детьми, лицами с ограниченными физическими, сенсорными или умственными способностями или с недостаточным опытом и знаниями или лицами, которые не прошли инструктаж. Возрастные ограничения пользователей могут быть установлены местными правилами.
- Лица с очень сильными и сложными ограничениями также должны быть ознакомлены с описанными здесь инструкциями.
- Не работайте с устройством под воздействием алкоголя, наркотических средств или лекарственных препаратов.

- Пользователь несет ответственность за ущерб, нанесенный другим лицам и их собственности.

Подготовка

- Перед эксплуатацией всегда проверяйте защитные устройства и крышки на предмет повреждения, отсутствия или неправильной установки. Поврежденные защитные устройства и крышки должны быть заменены, а отсутствующие устройства и крышки должны быть установлены правильно.
- Ни в коем случае не эксплуатируйте устройство, если в непосредственной близости находятся люди, особенно дети или домашние животные.
- Перед выполнением работ на опасных объектах удалите из рабочей зоны, например, ветви, осколки стекла и куски металла, камни.

Работа

- При работе с устройством всегда надевайте защитные очки и прочные ботинки.
- Не эксплуатируйте устройство при плохих погодных

условиях, особенно во время грозы.

- Эксплуатируйте устройство только при дневном свете или при надлежащем искусственном освещении.
- Ни в коем случае не эксплуатируйте устройство, если защитные устройства и крышки повреждены или отсутствуют.
- Отсоедините устройство от источника питания, то есть выньте съемные аккумуляторы или батареи:
 - всегда, прежде чем оставить устройство без присмотра
 - перед устранением блокировки устройства
 - перед проверкой, очисткой или эксплуатацией устройства
 - когда устройство начинает аномально вибрировать
- Всегда следите за тем, чтобы вентиляционные отверстия на устройстве не были засорены.
- После контакта с опасными посторонними предметами осмотрите устройство на предмет повреждений. В

случае повреждения устройства отремонтируйте его.

Обслуживание и хранение

- Отсоедините устройство от источника питания, то есть нажмите любую клавишу блокировки, выньте съемные аккумуляторы или батареи, прежде чем делать выполнять любые работы по техобслуживанию или очистке.
 - Всегда носите защитные перчатки во время технического обслуживания, ухода и очистки.
 - Используйте только запасные части и принадлежности, рекомендованные производителем.
 - Регулярно проверяйте устройство и выполняйте техническое обслуживание. Ремонтировать устройство разрешается только в сервисном центре AL-KO.
 - Храните устройство в недоступном для детей месте, если оно не используется.
- ### **3.1.1 Безопасность на рабочем месте**
- Работайте только при дневном свете или ярком искусственном освещении.
 - Перед выполнением работ удалите опасные продукты и предметы из рабочей зоны, например взрывчатые и воспламеняющиеся продукты, горячий пепел, продукты сгорания, зажженные сигареты, ветви, осколки стекла, острые предметы, куски металла, камни.
 - Не следует эксплуатировать устройство на твердой или плоской основе или на уклонах.
 - Обратите внимание на вашу устойчивость.
 - При работе ведите себя осторожно и медленно. Не бегите. Избегайте препятствий.
 - При работе на склоне:
 - Никогда не работайте на гладком, скользком холме или склоне.
 - Должно быть всегда обеспечено устойчивое положение.
 - всегда убирайте листву низко над землей;
 - не работайте в направлении вверх по склону.

3.1.2 Безопасность людей, животных и имущества

- Используйте устройство только для тех задач, для которых оно предусмотрено. Нецелевое использование может привести к травмам и материальному ущербу.
- Вы несете ответственность за несчастные случаи и ущерб, нанесенный другим лицам или вашей собственности.
- Не включайте устройство, если в рабочей зоне находятся люди и животные.
- Держите устройство на безопасном расстоянии от людей и животных или выключите его в случае приближения людей или животных.
- Ни в коем случае не наводите обдувочную трубу на находящихся рядом лиц или животных.
- Ни в коем случае не подавайте воздух в направлении находящихся рядом лиц или животных.
- Берегите глаза и уши от отверстия всасывающей трубы во время работы.
- Не прикасайтесь к заборной и вентиляционной решет-

кам, если двигатель работает. Вращающиеся детали оборудования могут нанести травмы.

- Всегда отключайте устройство, если оно не используется, например при изменении рабочей зоны во время работы и обслуживания.
- Немедленно выключайте устройство при несчастном случае, чтобы предотвратить дальнейшие травмы и материальный ущерб.
- Не эксплуатируйте устройство с изношенными или поврежденными деталями. Изношенные или поврежденные детали могут привести к серьезным травмам.
- Храните устройство в недоступном для детей месте.
- Отключите устройство перед пересечением гравийных поверхностей.
- Не помещайте устройство на гравий.

3.1.3 Безопасность устройства

- Используйте устройство только при следующих условиях:
 - если оно не загрязнено, особенно бензином и маслом.

- если оно не имеет повреждений, особенно предохранительной решетки.
- если все элементы управления работают.
- если все дополнительные компоненты для определенного вида работ установлены на устройстве.
- Не перегружайте устройство. Оно предназначено для выполнения нетяжелых работ в частном секторе. Перегрузки приводят к повреждению устройства.
- Не блокируйте заборную и вентиляционную решетки во избежание перегрева двигателя.
- Немедленно выключите устройство в случае неправильного пуска двигателя и сильной вибрации. Это указывает на неисправность устройства.
- Не эксплуатируйте устройство с изношенными или поврежденными деталями. Всегда заменяйте все неисправные детали на оригинальные запасные части от производителя. Если устройство эксплуатируется с изношенными или поврежденными деталями, к про-

изводителю не могут быть заявлены гарантийные требования.

3.2 Вибрационная нагрузка

■ Опасность вибрации

Фактическое значение вибрационной эмиссии при использовании устройства может отличаться от заявленного производителем значения. Наблюдайте следующие факторы воздействия до или во время использования:

- Используется ли устройство по назначению?
- Материал разрезан или обработан правильно?
- Находится ли устройство в хорошем рабочем состоянии?
- Установлены ли кронштейны и, если требуется, дополнительные вибрационными ручки, и плотно ли они соединены с устройством?
- Эксплуатируйте устройство только с частотой вращения двигателя, необходимой для отдельной работы. Избегайте максимальной частоты вращения, чтобы снизить уровень шума и вибрации.

- Из-за неправильного использования и технического обслуживания шум и вибрация устройства могут повыситься. Это наносит вред здоровью человека. В таких случаях немедленно выключайте устройство и обратитесь за его ремонтом в авторизованный сервисный центр.
- Степень вибрационного напряжения зависит от выполняемой работы или использования устройства. Оцените и установите соответствующие перерывы в работе. В результате вибрационная нагрузка в течение всего рабочего времени будет значительно снижена.
- Длительная эксплуатация устройства подвергает оператора вибрации и может вызвать проблемы с кровообращением (симптом «белого пальца»). Чтобы уменьшить этот риск, носите перчатки и держите руки в тепле. В случае обнаружения симптома «белого пальца» немедленно обратитесь к врачу. Эти симптомы включают в себя: онемение, потерю чувствительности, покалывание, зуд, боль, слабость, изменение цвета или состояния кожи. Обычно эти симптомы влияют на пальцы, руки или пульс. При низких температурах риск возрастает.
- Делайте во время рабочего дня длительные перерывы, чтобы отдохнуть от шума и вибраций. Планируйте свою работу таким образом, чтобы разделить эксплуатацию устройств, которые создают сильные вибрации, на несколько дней.
- Если вы почувствуете дискомфорт или дисхромия кожи при использовании устройства в руках, немедленно прекратите работу. Установите достаточные перерывы в работе. Работа без достаточных перерывов может привести к местной вибрационной болезни.
- Минимизируйте риск воздействия вибрации. Выполняйте обслуживание прибора в соответствии с инструкциями в руководстве по эксплуатации.
- Если оборудование используется часто, обратитесь к дилеру, чтобы приобрести антивибрационные аксессуары (например, ручки).

- Избегайте работы с прибором при температуре ниже 10 °С. В плане работы определите, как можно ограничить вибрационную нагрузку.

3.3 Акустическая нагрузка

- Некоторая акустическая нагрузка, вызванная этим устройством, неизбежна. Выполняйте шумные работы в установленные и определенные сроки.
- При необходимости следует учитывать указания относительно «тихих часов» и ограничивать продолжительность работы наиболее необходимым.
- Для обеспечения личной защиты и защиты лиц, находящихся поблизости, необходимо носить беруши.
- Национальные и (или) региональные правила могут ограничивать использование устройства в определенное время.

3.4 Указания по технике безопасности для аккумулятора и зарядного устройства

Соблюдайте указания по технике безопасности, содержащиеся в отдельных руковод-

ствах по эксплуатации к аккумулятору и зарядному устройству.

4 УСТАНОВКА



ПРЕДУПРЕЖДЕНИЕ!

Опасность из-за неполной установки!

Эксплуатация неполного устройства может привести к серьезным травмам.

- Используйте устройство только в полностью собранном состоянии!
- Вставляйте аккумулятор только в полностью собранное устройство!
- Перед включением проверьте наличие и исправность всех предохранительных и защитных устройств!

4.1 Монтаж обдувочной трубы (11)

1. Вставьте (11/a) обдувочную трубу (11/1) в устройство до упора.
2. Зафиксируйте (11/b) обдувочную трубу (11/1), повернув ее.
3. Проверьте надежность крепления обдувочной трубы.

5 ВВОД В ЭКСПЛУАТАЦИЮ

5.1 Зарядка аккумулятора



ПРИМЕЧАНИЕ

Подробности см. в отдельных руководствах по эксплуатации к аккумулятору и зарядному устройству.



ПРИМЕЧАНИЕ

Благодаря автоматическому распознаванию уровня заряда во время зарядки аккумулятор защищен от перегрузки и, таким образом, может оставаться в зарядном устройстве в течение определенного времени, но не постоянно.

**ПРИМЕЧАНИЕ**

Перед первым использованием аккумулятора необходимо полностью зарядить. Аккумулятор можно заряжать при любом уровне заряда. Прерывание зарядки не приводит к повреждению аккумулятора.

6 УПРАВЛЕНИЕ**ПРЕДУПРЕЖДЕНИЕ!**

Опасность повреждения в результате ослабления деталей устройства

Во время эксплуатации ослабленные детали устройства могут привести к серьезным травмам.

- Перед переключением устройства убедитесь, что все детали устройства прочно закреплены.

6.1 Надевание поясной системы (02)-(05)

Наденьте аккумуляторную поясную систему, как показано на рис. (02)-(05).

6.2 Установка аккумулятора (06)**Вставьте аккумулятор**

1. Вставляйте (06/a) аккумулятор (06/1) в аккумуляторную поясную систему (06/2) до упора.

Извлечение аккумулятора

1. Нажмите и удерживайте кнопку фиксации (06/3) на аккумуляторе (06/1).
2. Выньте (06/b) аккумулятор (06/1).

6.3 Установка источника питания (07, 08)**Монтаж соединительного кабеля**

1. Выровняйте и совместите первый штекер соединительного кабеля (07/1) с ведущими цапфами и направляющим желобом штекера аккумуляторной поясной системы (07/2), слегка поворачивайте по часовой стрелке до тех пор, пока не будет нажат выключатель блокировки и разблокировки (07/3).
2. Совместите второй штекер соединительного кабеля (08/1) с направляющими цапфами и направляющим желобом гнезда подключения, вставьте (08/a) в гнездо подключения устройства (08/2) и слегка поворачивайте по часовой стрелке до тех пор,

пока не будет нажат выключатель блокировки и разблокировки (08/3).

Демонтаж соединительного кабеля

1. Потяните назад (07/b) выключатель блокировки и разблокировки (07/3), немного поверните штекер влево и вытяните его (07/c).
2. Потяните назад (08/b) выключатель блокировки и разблокировки (08/3), слегка поверните штекер влево и вытяните (08/c) его из гнезда подключения устройства (08/2).

6.4 Обслуживание садовой воздуходувки (09, 10)**ОСТОРОЖНО!**

Опасность получения травм и материального ущерба

Воздушная струя и взорванный материал может привести к травмам людей или животных и загрязнению.

- Убедитесь в том, что люди или животные не пострадали от воздушной струи и взорванного материала и что не был нанесен значительный материальный ущерб.
- Следите за направлением ветра.

**ПРИМЕЧАНИЕ**

Никогда не работайте против ветра, чтобы не запачкать людей, которые стоят позади вас.

1. Займите устойчивое положение.

Включение садовой воздуходувки

1. Нажмите выключатель (09/2). Садовая воздуходувка включится.
2. Прижмите держатель (09/1) вниз на включенной садовой воздуходувке для перехода в режим длительной эксплуатации.

Режим Turbo

1. Нажмите кнопку Turbo (10/1) на включенном устройстве. Садовая воздуходувка перейдет в режим Turbo.

Выключение садовой воздуходувки

1. Прижмите держатель (09/1) вниз.
2. Отпустите выключатель (09/2). Садовая воздуходувка выключится.

7 РАБОЧЕЕ ПОВЕДЕНИЕ И СПОСОБ РАБОТЫ

- Слегка наклоните устройство вперед и медленно двигайтесь вперед.
- Для уборки листьев поворачивайте устройство направо и налево.
- Не перегружайте устройство во время работы.
- После использования выньте аккумулятор и проверьте, не повреждено ли устройство.

8 ТЕХОБСЛУЖИВАНИЕ И УХОД

- Не подвергайте устройство воздействию влаги. Не очищайте устройство струей воды.
- После каждого использования вынимайте аккумулятор и проверьте устройство на наличие повреждений.
- Регулярно проверяйте исправность устройства.
- Проверьте электрические контакты устройства на наличие коррозии и при не-

обходимости очистите с помощью кисти из тонкой проволоки, а затем sprысните жидкостью для обработки электрических контактных соединений.

9 УСТРАНЕНИЕ НЕИСПРАВНОСТЕЙ



ОСТОРОЖНО!

Опасность травмирования

Движущиеся детали и детали с острыми краями могут привести к травмам.

- Всегда носите защитные перчатки во время технического обслуживания, ухода и очистки!



ПРИМЕЧАНИЕ

В случае возникновения неисправностей, которые не указаны в данной таблице или с которыми вы не можете справиться самостоятельно, обращайтесь в нашу сервисную службу.

| Неисправность | Причина | Способы устранения |
|---|--|--|
| Устройство не подает звук. | Насадка засорена. | Очистите насадку. |
| | Решетка воздухозаборника засорена. | Очистите решетку воздухозаборника. |
| Двигатель не работает. | Аккумулятор разряжен. | Зарядите аккумулятор. |
| | Аккумулятор не установлен или установлен неправильно. | Вставьте аккумулятор правильно. |
| | Аккумулятор слишком холоден или слишком горяч. | Немного нагрейте или охладите аккумулятор. |
| Двигатель работает с перебоями. | Регулятор скорости воздуха неисправен. | Обратитесь в сервисный центр AL-KO. |
| Двигатель выключается. | Сработал выключатель защиты двигателя. | Подождите, пока выключатель для защиты мотора снова не включит устройство. |
| | Вентиляционные отверстия загрязнены. | Очистите устройство. |
| Заметное снижение времени работы от аккумулятора. | Аккумулятор разряжен, поскольку не использовался длительное время. | Зарядите аккумулятор. |
| | Срок службы аккумулятора истек. | Замените аккумулятор. Используйте только оригинальные аксессуары от производителя. |

| Неисправность | Причина | Способы устранения |
|----------------------------|--|--|
| Аккумулятор не заряжается. | Загрязнены контакты. | Обратитесь в сервисный центр AL-KO. |
| | Неисправность аккумулятора или зарядного устройства. | Заказать запасные части. Обратитесь в сервисный центр AL-KO. |
| | Перегрев аккумулятора. | Дайте аккумулятору остыть. |

10 ТРАНСПОРТИРОВКА

Перед транспортировкой выполните следующие действия:

1. Выключите устройство.
2. Выньте аккумулятор из устройства.
3. Правильно упакуйте аккумулятор (см. ниже).



ПРИМЕЧАНИЕ

Номинальная мощность аккумулятора составляет более 100 Вт□ч! Поэтому соблюдайте следующие правила транспортировки!

Литий-ионный аккумулятор подлежит закону про перевозку опасных грузов, но может быть транспортирован в упрощенных условиях:

- Частные пользователи могут перевозить аккумуляторы автотранспортом без каких-либо дополнительных требований, при условии их перевозки в заводской упаковке и для личных целей.
- Коммерческие пользователи, которые выполняют перевозки в связи со своей основной деятельностью (например, поставки на строительные площадки или места погрузки и из них), могут также воспользоваться данным упрощением.

В обоих вышеуказанных случаях принудительные меры должны быть приняты, чтобы предотвратить утечку содержимого. В других случаях правила об опасных грузах должны строго соблюдаться! Несоблюдение грозит отправителю и, возможно, перевозчику суровым наказанием.

Прочие указания о транспортировке и отправке

- Транспортировка и пересылка литий-ионных аккумуляторов разрешается только при условии отсутствия повреждений!
- Для транспортировки аккумуляторов разрешается использовать только оригиналь-

ные коробки или подходящую тару для опасных грузов (требование не распространяется на аккумуляторы номинальной мощностью менее 100 Вт□ч).

- Открытые контакты аккумуляторов подлежат заклеиванию во избежание короткого замыкания.
- Внутри упаковки аккумуляторы должны быть защищены от смещения, в противном случае возможно их повреждение.
- При транспортировке или пересылке проверяйте правильность маркировки и документации (курьерской или экспедиторской службы).
- Предварительно выясните, возможна ли перевозка выбранным поставщиком услуг и оформите заказ.

При подготовке к пересылке рекомендуем обратиться к специалисту по опасным грузам. Также примите во внимание возможные дополнительные национальные правила.

11 ХРАНЕНИЕ

После каждого использования тщательно очищайте устройство и при необходимости устанавливайте все защитные крышки. Храните устройство в сухом, запираемом месте, недоступном для детей.

При перерывах в работе более чем на 30 дней выполните следующее:

- Тщательно очистите устройство и храните в сухом помещении.

11.1 Хранение аккумулятора и зарядного устройства



ОПАСНОСТЬ!

Взрыво- и пожароопасность!

Взрыв аккумулятора приведет к смерти или серьезным травмам в результате хранения вблизи открытого пламени или источников тепла.

- Храните аккумулятор в прохладном и сухом месте, как можно дальше от открытого пламени или источников тепла.



ПРИМЕЧАНИЕ

Благодаря автоматическому распознаванию уровня заряда во время зарядки аккумулятор защищен от перегрузки и, таким образом, может оставаться в зарядном устройстве в течение определенного времени, но не постоянно.

- Храните аккумулятор в сухом и защищенном от мороза месте, при указанной температуре хранения (см. руководство по эксплуатации аккумулятора). Аккумулятор должен быть заряжен на 40-60%.
- Не храните аккумулятор вблизи металлических или кислотосодержащих предметов из-за опасности короткого замыкания.
- После 6-месячного хранения аккумулятор заряжается примерно 2 часа.

12 УТИЛИЗАЦИЯ

Указания по закону об электрическом и электронном оборудовании



- Электрическое и электронное оборудование не относится к бытовому мусору. Его необходимо собирать и утилизировать отдельно!

13 СЕРВИСНОЕ ОБСЛУЖИВАНИЕ

Если у вас есть вопросы относительно гарантии, ремонта или запасных частей, обрати-

- Использованные батарейки или аккумуляторы следует вынимать из старого устройства перед сдачей! Их утилизация регулируется законом о батареях.
- Владельцы или пользователи электрического и электронного оборудования обязаны вернуть устройство после использования согласно закону.
- Конечный пользователь несет ответственность за удаление своих личных данных с использованного оборудования, которое подлежит утилизации!

Символ перечеркнутого мусорного контейнера означает, что электрическое и электронное оборудование нельзя утилизировать вместе с бытовыми отходами.

Электрическое и электронное оборудование можно бесплатно сдать в следующих местах:

- Государственная служба по утилизации или пункт сбора (например, муниципальные склады)
- Магазины электрооборудования (стационарные и интернет-магазины), при условии, что продавцы обязаны принимать оборудование или предлагать возврат на добровольной основе.

Эти заявления действительны только для устройств, установленных и проданных в странах Европейского Союза, в соответствии с Директивой ЕС 2012/19/ЕС. В странах за пределами Европейского Союза могут действовать другие правила, касающиеся утилизации электрических и электронных устройств.

тись в ближайший сервисный центр AL-KO. Адрес можно найти в Интернете по следующему адресу:

www.al-ko.com/service-contacts

14 ГАРАНТИЯ

Мы устраняем возможные дефекты материалов или производства в течение срока давности, установленного законом в отношении рекламаций по качеству, путем ремонта или замены изделия. Срок давности определяется законодательством страны, в которой было приобретено устройство.

Наше гарантийное обязательство действительно - Гарантия аннулируется при:
но только при:

- Соблюдайте данное руководство по эксплуатации
- надлежащем обращении;
- использовании оригинальных запасных частей.
- самостоятельных попытках ремонта;
- самостоятельных технических изменениях;
- использовании не по назначению.

Гарантия не распространяется на:

- повреждения лакокрасочного покрытия, вызванные нормальным износом;
- изнашивающиеся части, обозначенные в ведомости запасных частей рамкой xxxxxx (x).

Гарантийный срок начинается после покупки первым конечным пользователем. Определяющим фактором служит дата на документе, подтверждающем покупку. Обращайтесь с настоящим сертификатом и документом, подтверждающим покупку, к своему дилеру или в ближайший авторизованный сервисный центр. Настоящий сертификат не касается гарантируемых законом прав на претензии покупателя к продавцу.

15 ПЕРЕВОД ОРИГИНАЛЬНОЙ ДЕКЛАРАЦИИ СООТВЕТСТВИЯ СТАНДАРТАМ ЕК/ЕС

Настоящим заявляем с полной ответственностью, что данный продукт в реализуемой на рынке форме соответствует требованиям гармонизированных Директив ЕС, стандартов безопасности ЕС и специальных стандартов, распространяющихся на данный продукт.

| | | |
|---|--|---|
| Продукт Аккумуляторная садовая воздуходувка Серийный номер G2043022 | Производитель AL-KO Geräte GmbH Ichenhauser Str. 14 D-89359 Kötz | Лицо, ответственное за составление документа Andreas Hedrich Ichenhauser Str. 14 D-89359 Kötz |
| Тип LB 4250 | Директивы ЕС 2006/42/EC 2014/30/EC 2000/14/EC 2011/65/EC | Гармонизированные стандарты EN 60335-1:2012+A11:2014 EN 50636-2-100:2014 EN 62233:2008 EN 55014-1:2006+A1:2009 +A2 2011 EN 55014-2:2015 EN ISO 12100:2010 |
| Уровень звуковой мощности EN ISO 3744 Измеренный/гарантированный 98 дБ(A) / 101 дБ(A) | Оценка соответствия 2000/14/EC, приложение VI | EN ISO 12100:2010 Kötz, 19.06.2018 г. |



Dr. Wolfgang Hergeth
 Managing Director

ПЕРЕКЛАД ОРИГІНАЛУ ПОСІБНИКА З ЕКСПЛУАТАЦІЇ



Зміст


| | | |
|-------|--|-----|
| 1 | Інформація про посібник із експлуатації..... | 266 |
| 1.1 | Символи на титульній сторінці..... | 266 |
| 1.2 | Умовні позначення та сигнальні слова..... | 267 |
| 2 | Опис пристрою..... | 267 |
| 2.1 | Використання за призначенням..... | 267 |
| 2.2 | Можливе передбачене використання..... | 267 |
| 2.3 | Залишкові небезпеки..... | 267 |
| 2.4 | Запобіжні та захисні елементи..... | 267 |
| 2.5 | Умовні позначення на приладі..... | 267 |
| 2.6 | Комплект поставки..... | 268 |
| 2.7 | Візуальний огляд виробу (01)..... | 268 |
| 3 | Правила техніки безпеки..... | 269 |
| 3.1 | Вказівки з техніки безпеки для акумуляторної садової повітродувки..... | 269 |
| 3.1.1 | Безпека на робочому місці..... | 271 |
| 3.1.2 | Безпека людей, тварин і майна..... | 271 |
| 3.1.3 | Безпека пристрою..... | 272 |
| 3.2 | Вібраційне навантаження..... | 273 |
| 3.3 | Акустичне навантаження..... | 274 |
| 3.4 | Правила техніки безпеки для акумулятора й зарядного пристрою..... | 274 |
| 4 | Монтаж..... | 275 |
| 4.1 | Монтаж обдувної труби (11)..... | 275 |
| 5 | Введення в експлуатацію..... | 275 |
| 5.1 | Зарядження акумулятора..... | 275 |
| 6 | Експлуатація..... | 275 |
| 6.1 | Надягання поясної системи (02) - (05)..... | 275 |
| 6.2 | Установлення акумулятора (06)..... | 275 |
| 6.3 | Встановлення джерела живлення (07, 08)..... | 275 |
| 6.4 | Експлуатація садової повітродувки (09, 10)..... | 276 |
| 7 | Робоча поведінка та спосіб роботи..... | 276 |
| 8 | Технічне обслуговування та догляд..... | 276 |
| 9 | Усунення несправностей..... | 276 |
| 10 | Транспортування..... | 277 |
| 11 | Зберігання..... | 278 |
| 11.1 | Зберігання акумулятора та зарядного пристрою..... | 278 |
| 12 | Утилізація..... | 278 |
| 13 | Сервісне обслуговування..... | 279 |
| 14 | Гарантія..... | 279 |
| 15 | Переклад оригінальної декларації відповідності стандартам ЄК/ЄС..... | 280 |

1 ІНФОРМАЦІЯ ПРО ПОСІБНИК ІЗ ЕКСПЛУАТАЦІЇ


- Німецька версія містить оригінальний посібник із експлуатації. Всі інші мовні версії — це переклади оригінального посібника з експлуатації.
- Завжди тримайте цей посібник із експлуатації під рукою, щоб прочитати його, якщо вам знадобиться інформація про пристрій.
- Передавайте пристрій іншим особам тільки разом з цим посібником із експлуатації.
- Прочитайте та дотримуйтеся вказівок з техніки безпеки та попереджень, що містяться в цьому посібнику з експлуатації.


1.1 Символи на титульній сторінці


| Умовне позначення | Значення |
|---|--|
|  | Обов'язково прочитайте цей посібник із експлуатації перед введенням в експлуатацію. Це є необхідною умовою безпечної та безвідмовної роботи. |
|  | Посібник з експлуатації |

| Умовне позначення | Значення |
|--|---|
|  | Обережно поводьтеся з літій-іонними акумуляторами! Зокрема, дотримуйтеся інструкцій з транспортування, зберігання та утилізації в цьому посібнику з експлуатації! |


1.2 Умовні позначення та сигнальні слова

 **НЕБЕЗПЕКА!**
Вказує на небезпечну ситуацію, яка, якщо її не уникнути, призводить до смерті або серйозних травм.

 **ПОПЕРЕДЖЕННЯ!**
Вказує на потенційно небезпечну ситуацію, яка, якщо її не уникнути, може призвести до смерті або серйозних травм.

 **ОБЕРЕЖНО!**
Вказує на потенційно небезпечну ситуацію, яка, якщо її не уникнути, може призвести травмування легкої та середньої тяжкості.

УВАГА!
Вказує на ситуацію, яка, якщо її не уникнути, може призвести до майнового збитку.

 **ПРИМІТКА**
Спеціальні вказівки для кращого розуміння та полегшення роботи.

2 ОПИС ПРИСТРОЮ

У цьому посібнику з експлуатації описана ручна акумуляторна садова повітродувка.

2.1 Використання за призначенням

Акумуляторна садова повітродувка призначена для приватного використання. Вона підходить для:

- здування та загального здування листя, трави, бруду і сміття.

Перед початком роботи встановіть приналежності, які входять в комплект.

Будь-яке інше використання, а також будь-які несанкціоновані переробка або доповнення вважаються використанням не за призначенням і призводять до завершення терміну дії гарантії і втрати відповідності (маркування CE) і відмови від будь-якої відповідальності виробника за шкоду, заподіяну користувачеві або третім особам.

2.2 Можливе передбачене використання


Пристрій не призначений для комерційного використання в громадських парках, на спортивних майданчиках, у сільському та лісовому господарствах.

2.3 Залишкові небезпеки

Навіть за умови використання пристрою за призначенням залишаються ризики, які неможливо повністю виключити. Залежно від типу пристрою, його конструкції та умов застосування неможливо виключити наступні потенційні небезпеки:



- Відкидання зрізаного матеріалу, землі і дрібних каменів
- Вдихання часток зрізаного матеріалу за відсутності респиратора.
- Пошкодження слуху за відсутності берушів.

2.4 Запобіжні та захисні елементи

 **ПОПЕРЕДЖЕННЯ!**
Небезпека травмування
Несправність або відсутність запобіжних та захисних елементів можуть призвести до серйозних травм.

- Несправні запобіжні та захисні елементи слід відремонтувати.
- У жодному разі не виводьте з ладу запобіжні та захисні елементи.

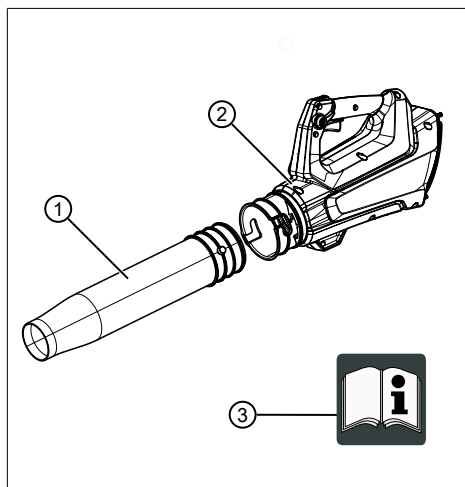
2.5 Умовні позначення на приладі

| Умовне позначення | Значення |
|---|---|
|  | Будьте особливо обережні під час користування пристроєм! |
|  | Перед введення в експлуатацію прочитайте посібник з експлуатації! |

| Умовне позначення | Значення |
|--|--|
|  | Небезпека: під час роботи від пристрою можуть відлітати сторонні предмети! |
|  | Виведіть сторонніх осіб із небезпечної зони! |
|  | Не торкайтеся вентилятора! |
|  | Небезпека через компоненти, що обертаються. |
|  | Прочитайте посібник з експлуатації перед початком обслуговування. |
|  | Користуватися засобами захисту органів зору та слуху! |
|  | Берегти пристрій від дощу та вологи! |

2.6 Комплект поставки

Комплект поставки включає в себе перелічені позиції. Перевірте наявність всіх позицій:



| Номер | компонента |
|-------|-------------------------|
| 1 | Обдувна труба |
| 2 | Основний пристрій |
| 3 | Посібник з експлуатації |

ПРИМІТКА

Акумулятор, зарядний пристрій та поясна система не входять у комплект постачання, їх можна придбати за окремим замовленням.

Доступні такі номери замовлення:

- Літій-іонний акумулятор — № замовлення: 127390
- Зарядний пристрій — C150 Li — № замовлення: 127391
- Акумуляторна поясна система ВТА 42 — № замовлення: 127442

2.7 Візуальний огляд виробу (01)

На малюнку наведено зображення всіх деталей приладу.

| Номер | компонента |
|-------|---------------|
| 1 | Обдувна труба |

| Номер | компонента |
|-------|---|
| 2 | Акумуляторна садова повітродувка |
| 3 | Тримач для плавного вмикання/вимикання |
| 4 | Кнопка Turbo |
| 5 | Скоба з гніздом підключення з'єднувального кабелю |
| 6 | Плавний вимикач |
| 7 | Акумулятор* |
| 8 | Зарядний пристрій з мережевою вилкою* |
| 9 | Акумуляторна поясна система зі з'єднувальним кабелем* |
| 10 | Посібник з експлуатації |

* Не входить до комплекту

3 ПРАВИЛА ТЕХНІКИ БЕЗПЕКИ



НЕБЕЗПЕКА!

Ризик смерті або тяжких травм!

Незнання правил техніки безпеки та експлуатації може призвести до серйозних травм і навіть смерті.

- Дотримуйтеся усіх інструкцій з техніки безпеки та інструкцій з експлуатації в цьому посібнику, а також в інших посібниках з експлуатації.
- Зберігайте всі документи для подальшого використання.

3.1 Вказівки з техніки безпеки для акумуляторної садової повітродувки

Оператори

- Уважно прочитайте ці інструкції з техніки безпеки. Ознайомтеся з елементами експлуатації та регулювання

і цільовим призначенням пристрою.

- Цей пристрій не призначений для використання дітьми, особами з обмеженими фізичними, сенсорними або розумовими здібностями або з недостатнім досвідом і знаннями або особами, які не пройшли інструктаж. Вікова обмеження користувачів можуть бути встановлені місцевими правилами.
- Особи з дуже сильними і складними обмеженнями також повинні бути ознайомлені з описаними тут інструкціями.
- Не використовуйте прилад, перебуваючи під впливом алкоголю, наркотичних речовин або медикаментів.
- Користувач несе відповідальність за завдання шкоди людям чи їхній власності.

Підготування

- Перед експлуатацією завжди перевіряйте захисні пристрої та кришки на предмет пошкодження, відсутності або неправильного встановлення. Пошкоджені захисні пристрої та кришки слід замінити, а відсутні пристрої

та кришки — встановити правильно.

- У жодному разі не використовуйте пристрій, якщо в безпосередній близькості знаходяться люди, особливо діти або домашні тварини.
- Перед виконанням робіт на небезпечних об'єктах видавіть із робочої зони, наприклад, гілки, уламки скла та шматки металу, каміння.

Робота

- Під час роботи з пристроєм завжди надягайте захисні окуляри та міцні черевики.
- Не використовуйте пристрій за поганих погодних умов, особливо під час грози.
- Експлуатуйте пристрій тільки за денного світла або належного штучного освітлення.
- У жодному разі не використовуйте пристрій, якщо захисні пристрої та кришки пошкоджені або відсутні.
- Завжди відключайте пристрій від джерела живлення, виймайте знімні акумулятори або батареї:
 - завжди, перш ніж залишити пристрій без нагляду;

- перед зняттям блокування пристрою;
- до початку перевірки, очищення або експлуатації пристрою;
- коли пристрій починає аномально вібрувати;

- Завжди стежте за тим, щоб вентиляційні отвори в ньому не були засмічені.
- Після контакту з небезпечними сторонніми предметами огляньте пристрій на предмет пошкоджень. У разі пошкодження пристрою відремонтуйте його.

Технічне обслуговування та зберігання

- Відключайте пристрій від джерела живлення, тобто активуйте блокування проти ввімкнення, виймайте знімні акумулятори або батареї, перед виконанням будь-яких робіт з технічного обслуговування або очищення.
- Завжди носіть захисні рукавиці під час технічного обслуговування, догляду та очищення.
- Використовуйте тільки запасні частини та приладдя, рекомендовані виробником.
- Регулярно перевіряйте пристрій і виконуйте технічне

обслуговування. Ремонтувати пристрій дозволено тільки в сервісному центрі AL-KO.

- Зберігайте пристрій в недоступному для дітей місці, якщо він не використовується.

3.1.1 Безпека на робочому місці

- Використовувати пристрій слід тільки за денного світла або яскравого штучного освітлення.
- Перед виконанням робіт видаліть небезпечні продукти і предмети з робочої зони, наприклад вибухонебезпечні і легкозаймисті продукти, гарячий попіл, продукти згоряння, запалені цигарки, гілки, уламки скла, гострі предмети, шматки металу, каміння.
- Не слід експлуатувати пристрій на твердій або пластикою основі або на схилах.
- Забезпечити стійке положення.
- Працюйте обережно та повільно. Не біжіть. Уникайте перешкод.
- Під час роботи на схилі:
 - Не працюйте на гладкому і слизькому схилі.

- Займайте стійке положення
- завжди прибирайте листя низько над землею;
- не працюйте у напрямку вгору схилом.

3.1.2 Безпека людей, тварин і майна

- Використовуйте пристрій лише для тих завдань, для яких він передбачений. Нечільове використання може призвести до травм і матеріальних збитків.
- Ви несете відповідальність за нещасні випадки і збитки, завдані іншим особам або вашому майну.
- Не вмикайте пристрій, якщо в робочій зоні перебувають люди та тварини.
- Тримайте пристрій на безпечній відстані від людей та тварин або вимкніть його в разі наближення людей або тварин.
- У жодному разі не наводьте обдувну трубу на осіб або тварин, що знаходяться поряд.
- У жодному разі не подавайте повітря в напрямку осіб або тварин, що знаходяться поряд.

- Бережіть очі і вуха від отвору усмоктувальної труби під час роботи.
- Не торкайтеся решітки повітрозабірника і вентиляційної решітки, якщо двигун працює. Оберткові деталі пристрою можуть завдавати травми.
- Завжди вимикайте пристрій, якщо він не використовується, наприклад при зміні робочої зони під час роботи і обслуговування.
- Негайно вимикайте пристрій у разі нещасного випадку, щоб запобігти подальшим травмам і матеріальним збиткам.
- Не використовуйте пристрій зі зношеними або пошкодженими деталями. Зношені або пошкоджені деталі можуть призвести до серйозних травм.
- Зберігайте пристрій у недоступному для дітей місці.
- Вимкніть пристрій перед перетином гравійних поверхонь.
- Не розміщуйте ввімкнений пристрій на гравії.

3.1.3 Безпека пристрою

- Використовуйте пристрій тільки за таких умов:
 - якщо він не забруднений, особливо бензином і маслом.
 - якщо він не має пошкоджень, особливо запобіжної решітки.
 - якщо всі елементи керування працюють справно.
 - якщо всі елементи керування для певного виду робіт встановлено на пристрої.
- Не перевантажуйте прилад. Він призначений для виконання легких робіт у приватному секторі. Перевантаження призводить до порушень нормальної роботи.
- Не блокуйте решітку повітрозабірача та вентиляційну решітку, щоб уникнути перегрівання двигуна.
- Негайно вимкніть пристрій в разі неправильного запуску двигуна та сильної вібрації. Це вказує на несправність пристрою.
- Не використовуйте пристрій зі зношеними або пошкодженими деталями. Завжди замінійте всі несправні деталі на оригінальні запасні

частини від виробника. Якщо пристрій експлуатується зі зношеними або пошкодженими деталями, до виробника не можуть бути заявлені гарантійні вимоги.

3.2 Вібраційне навантаження

- **Небезпека через вібрацію**
Фактичне значення вібраційної емісії під час використання пристрою може відрізнятися від заявленого виробником значення. Спостерігайте за наведеними нижче факторами впливу до або під час використання:
 - Чи використовується пристрій за призначенням?
 - Чи матеріал розрізаний або оброблений правильно?
 - Чи пристрій перебуває в робочому стані?
 - Чи встановлені кронштейни і, якщо потрібно, додаткові вібраційні ручки, і чи щільно вони з'єднані з пристроєм?
- Експлуатуйте пристрій тільки з частотою обертання двигуна, необхідною для виконання окремої роботи. Уникайте максимальної частоти обертання, щоб знизити рівень шуму і вібрації.
- Через неправильну експлуатацію та технічне обслуговування шум і вібрація пристрою можуть підвищитися. Це завдає шкоди здоров'ю людини. У таких випадках негайно вимкніть пристрій і зверніться за його ремонтом в авторизований сервісний центр.
- Ступінь вібраційного навантаження залежить від виконуваної роботи або використання пристрою. Оцініть і встановіть відповідні перерви в роботі. В результаті вібраційне навантаження протягом всього робочого часу буде значно знижено.
- Тривала експлуатація пристрою наражає оператора на вібрації і може викликати проблеми з кровообігом (симптом «білого пальця»). Щоб зменшити цей ризик, носіть рукавиці та тримайте руки в теплі. У разі виявлення симптому «білого пальця» негайно зверніться до лікаря. До цих симптомів належать: оніміння, втрата чутливості, поколювання, свербіж, біль, слабкість, зміна кольору або стану шкіри.

Зазвичай ці симптоми впливають на пальці, руки або пульс. За низьких температур ризик зростає.

- Робіть під час робочого дня тривалі перерви, щоб відпочити від шуму і вібрацій. Плануйте свою роботу так, щоб розділити експлуатацію пристроїв, які створюють сильні вібрації, на кілька днів.
- Якщо ви відчуваєте дискомфорт або якщо виникає дисхромія шкіри під час використання пристрою в руках, негайно припиніть роботу. Встановіть достатні перерви в роботі. Робота без достатніх перерв може призвести до місцевої вібраційної хвороби.
- Мінімізуйте ризик впливу вібрації. Виконуйте обслуговування пристрою відповідно до інструкцій в посібнику з експлуатації.
- Якщо обладнання використовується часто, зверніться до дилера, щоб придбати антивібраційні аксесуари (наприклад, ручки).
- Уникайте роботи з пристроєм за температури нижче 10 °С. У плані роботи визначте,

як можна обмежити вібраційне навантаження.

3.3 Акустичне навантаження

- Деякого акустичного навантаження, спричиненого цим пристроєм, не можна уникнути. Виконуйте шумні роботи у встановлені і визначені терміни.
- За потреби слід враховувати вказівки щодо «тихих годин» і обмежувати тривалість роботи найбільш необхідною.
- Для забезпечення особистого захисту та захисту осіб, які перебувають поблизу, необхідно носити навушники.
- Національні та (або) регіональні правила можуть обмежувати використання пристрою в певний час.

3.4 Правила техніки безпеки для акумулятора й зарядного пристрою

Дотримуйтеся правил техніки безпеки в окремих посібниках із експлуатації під час використання акумулятора та зарядного пристрою.

4 МОНТАЖ



ПОПЕРЕДЖЕННЯ!

Небезпека через неповний монтаж!
Використання пристрою, змонтованого не в повному обсязі, може призвести до серйозних травм.

- Пристрій слід використовувати тільки за умови завершення монтажу в повному обсязі!
- Акумулятор слід вставляти в пристрій тільки за умови завершення монтажу в повному обсязі!
- Перед увімкненням перевірити наявність та функціональність всіх запобіжних й захисних пристроїв!

4.1 Монтаж обдувної труби (11)

1. Вставте (11/а) обдувну трубу (11/1) в пристрій до клацання.
2. Зафіксуйте (11/б) обдувну трубу (11/1), повернувши її.
3. Перевірте надійність кріплення обдувної труби.

5 ВВЕДЕННЯ В ЕКСПЛУАТАЦІЮ

5.1 Зарядження акумулятора



ПРИМІТКА

Більш детальна інформація знаходиться в окремих посібниках для акумулятора та зарядного пристрою.



ПРИМІТКА

Завдяки автоматичному розпізнаванню рівня заряду під час заряджання акумулятор захищено від перевантаження і, таким чином, може залишатися в зарядному пристрої протягом певного часу, але не постійно.



ПРИМІТКА

Акумулятор слід повністю зарядити перед першим використанням. Акумулятор можна заряджати на будь-якому етапі розрядження. Переривання зарядження не впливає на стан акумулятора.

6 ЕКСПЛУАТАЦІЯ



ПОПЕРЕДЖЕННЯ!

Небезпека пошкодження в результаті ослаблення деталей пристрою
Під час експлуатації ослаблені деталі пристрою можуть привести до серйозних травм.

- Перед перемиканням пристрою переконайтеся, що всі деталі пристрою міцно закріплені.

6.1 Надягання поясної системи (02) - (05)

Надягніть акумуляторну поясну систему, як показано на рис. (02) - (05).

6.2 Установлення акумулятора (06)

Вставка акумулятора

1. Притискайте (06/а) акумуляторну поясну систему (06/2) до вісіку акумулятора (06/1) до клацання.

Виймання акумулятора

1. Натиснути та утримувати кнопку розблокування (06/3) на акумуляторі (06/1).
2. Акумулятор (06/1) вийняти (06/б).

6.3 Встановлення джерела живлення (07, 08)

Монтаж з'єднувального кабелю

1. Вирівняйте та сумістіть перший штекер з'єднувального кабелю (07/1) з напрямними цапфами та напрямним жолобом штекера акумуляторної поясної системи (07/2), злегка повертайте за годинниковою стрілкою, доки не буде натиснуто вимикач блокування і розблокування (07/3).
2. Сумістіть другий штекер з'єднувального кабелю (08/1) з напрямними цапфами та напрямним жолобом гнізда підключення, вставте (08/а) в гніздо підключення пристрою (08/2) і злегка повертайте за годинниковою стрілкою, доки не буде натиснуто вимикач блокування і розблокування (08/3).

Демонтаж з'єднувального кабелю

1. Потягніть назад (07/б) вимикач блокування і розблокування (07/3), злегка поверніть штекер ліворуч і витягніть (07/с) його.
2. Потягніть назад (08/б) вимикач блокування і розблокування (08/3), злегка поверніть

штекер ліворуч і витягніть (08/с) його з гнізда підключення пристрою (08/2).

6.4 Експлуатація садової повітродувки (09, 10)



ОБЕРЕЖНО!

Небезпека отримання травм та матеріальних збитків

Повітряний струмінь і підірваний матеріал можуть призвести до травм людей або тварин і забруднення.

- Переконайтеся в тому, що люди або тварини не постраждали від повітряного струменя і підірваного матеріалу і що не було завдано значних матеріальних збитків.
- Дотримуйтеся напрямку вітру.



ПРИМІТКА

У жодному разі працюйте проти напрямку вітру, щоб не забруднити людей, які стоять позаду вас.

1. Зайняти стійке положення.

Увімкнення садової повітродувки

1. Натисніть вимикач УВІМ/ВИМК (09/2). Садова повітродувка увімкнеться.
2. Притисніть тримач (09/1) донизу на увімкненій садовій повітродувці для переходу в режим тривалої експлуатації.

Режим Turbo

1. Натисніть кнопку Turbo (10/1) на увімкненому пристрої. Садова повітродувка перейде в режим Turbo.

Вимкнення садової повітродувки

1. Притисніть тримач (09/1) донизу.
2. Відпустіть вимикач УВІМ/ВИМК (09/2). Садова повітродувка вимкнеться.

7 РОБОЧА ПОВЕДІНКА ТА СПОСІБ РОБОТИ

- Злегка нахиливши прилад уперед, повільно починайте рухатися.
- Для прибирання листя повертайте прилад праворуч і ліворуч.
- Не перевантажуйте пристрій під час роботи.
- Після використання вийміть акумулятор і перевірте пристрій на наявність пошкоджень.

8 ТЕХНІЧНЕ ОБСЛУГОВУВАННЯ ТА ДОГЛЯД

- Не наражайте пристрій на вплив вологи. Чи не очищайте пристрій струменем води.
- Після кожного використання виймайте акумулятор і перевіряйте пристрій на наявність пошкоджень.
- Регулярно перевіряйте технічний стан приладу.
- Перевірте електричні контакти пристрою на наявність корозії і за потреби очистіть за допомогою пензля з тонкого дроту, а потім обприскайте рідиною для обробки електричних контактних з'єднань.

9 УСУНЕННЯ НЕСПРАВНОСТЕЙ



ОБЕРЕЖНО!

Небезпека травмування

Рухомі деталі та деталі з гострими краями можуть призвести до травм.

- Завжди носіть захисні рукавиці під час технічного і сервісного обслуговування та очищення!



ПРИМІТКА

У разі виникнення пошкоджень, які не зазначені в цій таблиці, або пошкоджень, з якими користувач не може впоратися сам, слід звернутися до нашої служби підтримки.

| Несправність | Причина | Усунення |
|----------------------------|-------------------------------------|------------------------------------|
| Пристрій не подає повітря. | Насадка засмічена. | Очистіть насадку. |
| | Решітка повітрязабірника засмічена. | Очистіть решітку повітрязабірника. |

| Несправність | Причина | Усунення |
|--|---|--|
| Двигун не працює. | Акумулятор розряджений. | Зарядити акумулятор. |
| | Акумулятор не встановлений або встановлений неправильно. | Правильно встановити акумулятор. |
| | Акумулятор надто холодний або гарячий. | Трохи нагрійте або охолодіть акумулятор. |
| Двигун працює з перебоями. | Регулятор швидкості потоку повітря несправний. | Зверніться до сервісного центру компанії AL-KO. |
| Двигун вимикається. | Спрацював запобіжний автомат. | Зачекайте, доки запобіжний автомат знову ввімкне прилад. |
| | Вентиляційні отвори забруднені. | Очистіть пристрій. |
| Тривалість роботи від акумулятора суттєво знизилася. | Акумулятор розряджений, оскільки ним не користувалися довгий час. | Зарядити акумулятор. |
| | Термін служби акумулятора завершився. | Замініть акумулятор. Використовуйте лише оригінальні запчастини від виробника. |
| Акумулятор не заряджається. | Контакти акумулятора забруднені. | Зверніться до сервісного центру компанії AL-KO. |
| | Несправність акумулятора або зарядного пристрою. | Замовити запасні частини. Зверніться до сервісного центру компанії AL-KO. |
| | Акумулятор занадто гарячий. | Дочекатися охолодження акумулятора. |

10 ТРАНСПОРТУВАННЯ

Перед транспортуванням виконайте наведені нижче заходи:

1. Вимкніть пристрій.
2. Вийміть акумулятор з пристрою.
3. Правильно упакуйте акумулятор (див. нижче).



ПРИМІТКА

Номинальна потужність акумулятора складає більше 100 Вт·год! Тому слід дотримуватись наступних правил транспортування!

Літій-іонний акумулятор підлягає закону про перевезення небезпечних вантажів, але його можна транспортувати за спрощених умов:

- з метою приватного використання користувачі можуть транспортувати акумулятор дорожнім транспортом без будь-яких до-

даткових заходів безпеки, але в упаковці для роздрібного продажу;

- Комерційні користувачі, які виконують перевезення в зв'язку зі своєю основною діяльністю (наприклад, поставки на будівельні майданчики або місця навантаження та з них), можуть також скористатися цим спрощенням.

В обох вищезгаданих випадках слід вжити примусових заходів, щоб запобігти витоку вмісту. В інших випадках слід суворо дотримуватися правил про небезпечні вантажі! Недотримання загрожуватиме відправнику і, можливо, перевізнику суворим покаранням.

Інші вказівки щодо транспортування та надсилання

- Транспортувати та надсилати літій-іонні акумулятори дозволяється тільки у неушкодженому стані!

- Для транспортування акумулятора використовувати виключно оригінальну упаковку або відповідну упаковку для небезпечного вантажу (не стосується акумуляторів з номінальною потужністю менше 100 Вт·год).
- Необхідно заклеїти відкриті контакти акумулятора, щоб уникнути короткого замикання.
- Необхідно захистити акумулятор від ковзання всередині упаковки, щоб уникнути пошкоджень.
- В разі транспортування або надсилання необхідно перевірити правильність маркування та документації відвантаження (наприклад, кур'єрською або експедиторської службою).
- Необхідно заздалегідь дізнатися, чи можливе транспортування з обраним постачальником послуг, і повідомити про надсилання.

Рекомендуємо звернутися до фахівця з небезпечних вантажів для підготування пристрою до надсилання. Слід дотримуватися будь-яких діючих національних приписів.

11 ЗБЕРІГАННЯ

Після кожного використання ретельно очистіть пристрій і за потреби встановлюйте всі захисні кришки. Зберігайте пристрій у сухому місці, що закривається, недоступному для дітей.

У разі перерв у роботі більше ніж на 30 днів, виконайте такі дії:

- Ретельно очистіть пристрій і зберігайте його в сухому приміщенні.

11.1 Зберігання акумулятора та зарядного пристрою



НЕБЕЗПЕКА!

Вибухо- та пожежонебезпека!

Вибух акумулятора призведе до смерті або серйозних травм в результаті зберігання біля відкритого полум'я або джерел тепла.

- Зберігайте акумулятор у прохолодному та сухому місці, якнайдалі від відкритого полум'я або джерел тепла.



ПРИМІТКА

Завдяки автоматичному розпізнаванню рівня заряду під час заряджання акумулятор захищено від перевантаження і, таким чином, може залишатися в зарядному пристрої протягом певного часу, але не постійно.

- Завжди намагайтеся тримати акумулятор в сухому та захищеному від морозу місці, при вказаній температурі зберігання (див. посібник з експлуатації акумулятора). Акумулятор повинен бути заряджений на 40–60%.
- Не зберігайте акумулятор біля металевих або кислотомістких предметів через небезпеку короткого замикання.
- Після 6-місячного зберігання акумулятор заряджається приблизно 2 години.

12 УТИЛІЗАЦІЯ

Вказівки щодо електричного і електронного обладнання (ElektroG)



- Електронні та електричні пристрої не належать до звичайних побутових відходів. Їх слід збирати та викидати окремо.

- Використані батарейки або акумулятори, які вже не використовуються в старому пристрої, слід бути видалені перед викиданням! Їхня утилізація регулюється законом про акумулятори.
- Власники або користувачі електричного та електронного обладнання зобов'язуються повертати його відповідно до законодавства після використання.
- Кінцевий користувач несе відповідальність за стирання своїх персональних даних зі старого обладнання перед утилізацією!

Символ з перекресленого смітника означає, що електричні та електронні пристрої заборонено утилізувати разом з іншими побутовими відходами.

Електричні та електронні пристрої можна безкоштовно в таких місцях:

- Державна служба з видалення або збору (наприклад, муніципальні склади)
- Магазины електрообладнання (стаціонарні та інтернет-магазини) за умови, що продавці зобов'язані приймати їх чи пропонувати їх на добровільній основі.

Ці заяви застосовуються тільки для пристроїв, встановлених і проданих у країнах Європейського Союзу, відповідно до Директиви ЄС 2012/19/ЄС. У країнах за межами Європей-

ського Союзу можуть діяти інші правила щодо утилізації електричних та електронних пристроїв.

13 СЕРВІСНЕ ОБСЛУГОВУВАННЯ

Якщо у вас є питання щодо гарантії, ремонту або запасних частин, зверніться в найближчий

сервісний центр AL-KO. Адресу можна знайти в Інтернеті за посиланням: www.al-ko.com/service-contacts

14 ГАРАНТІЯ

До закінчення строку давності рекламаций, установленого за законом, виробник усуває можливі дефекти матеріалу чи виробничий брак шляхом ремонту або заміни (на свій вибір). Строк давності визначається законодавством країни, у якій прилад було куплено.

Гарантія зберігається лише за таких умов:

- Дотримуйтеся цього посібника з експлуатації
- Використання приладу за призначенням
- Використання оригінальних запчастин

Гарантія анулюється за таких умов:

- Самовільний ремонт
- Самовільна зміна технічних характеристик
- Використання не за призначенням

Гарантія не поширюється на:

- Пошкодження лакофарбового покриття, спричинене звичайним зношуванням
- частини, що зношуються, позначені у відомості запасних частин рамкою; xxxxxx (x)


Відлік гарантійного терміну розпочинається з дати придбання виробу першим кінцевим споживачем. Дата придбання вказана в чеку. У разі виникнення гарантійного випадку зверніться з цією заявою та оригіналом квитанції, що підтверджує покупку, до свого дилера або в найближчу авторизовану сервісну службу. Це гарантійне зобов'язання не змінює встановлені законом претензії покупця до продавця.

15 ПЕРЕКЛАД ОРИГІНАЛЬНОЇ ДЕКЛАРАЦІЇ ВІДПОВІДНОСТІ СТАНДАРТАМ ЄК/ЄС

Ми заявляємо з повною відповідальністю, що цей виріб у формі, в якій він представлений на ринку, відповідає вимогам гармонізованих Директив ЄС, стандартів безпеки ЄС і застосовних до нього стандартів.

| | | |
|---|---|--|
| Виріб Акумуляторна садова пові- тродувка Серійний номер G2043022 | Виробник AL-KO Geräte GmbH Ichenhauser Str. 14 D-89359 Kötz | Уповноважена особа, що склала документацію Andreas Hedrich Ichenhauser Str. 14 D-89359 Kötz |
| Тип LB 4250 | Директиви ЄС 2006/42/ЄС 2014/30/ЄС 2000/14/ЄС 2011/65/ЄС | Гармонізовані стандарти EN 60335-1:2012+A11:2014 EN 50636-2-100:2014 EN 62233:2008 EN 55014-1-2:006+A1:2009 +A2 2011 EN 55014-2:2015 EN ISO 12100:2010 |
| Рівень звукової потуж- ності EN ISO 3744 вимірний/гарантований 98 дБ (A) / 101 дБ (A) | Оцінка відповідності 2000/14/EG Додаток VI | |

Kötz, 19.06.2018



Dr. Wolfgang Hergeth
Managing Director



