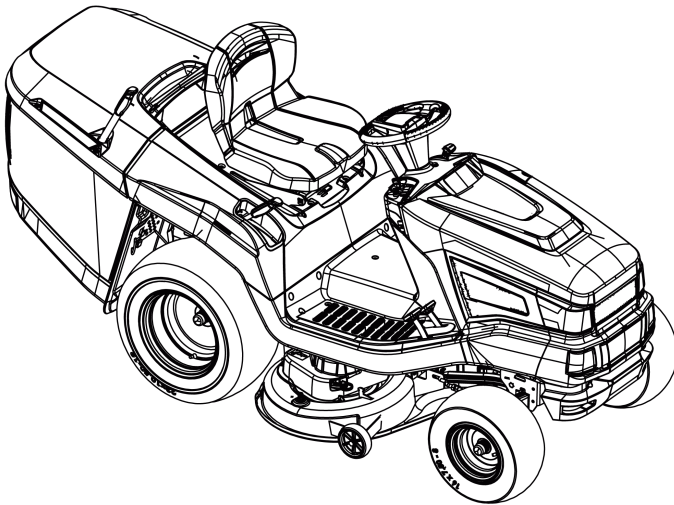


MONTAGEANLEITUNG

Rasentraktor

Heckauswurf



DE

GB

NL

FR

ES

IT

SI

HR

RS

PL

CZ

SK

HU

DK

SE

NO

FI

EE

LT

LV

BG

RU

UA

GR

MK

TR



TR 066

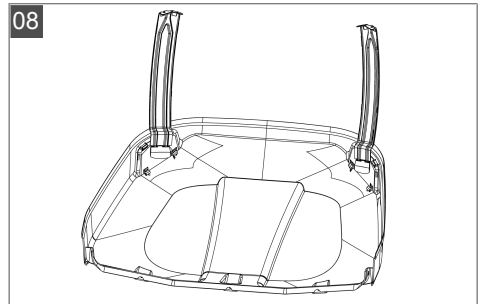
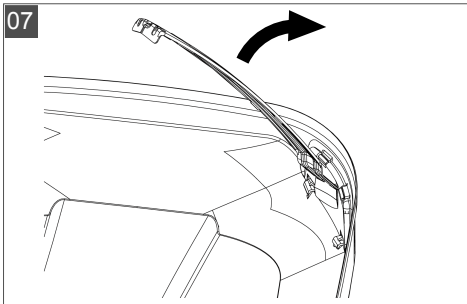
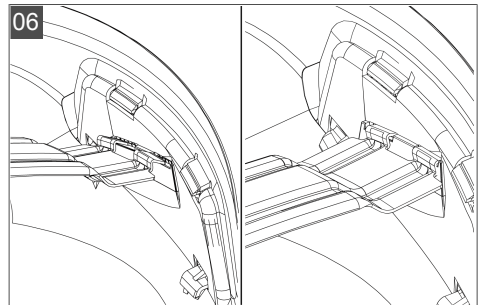
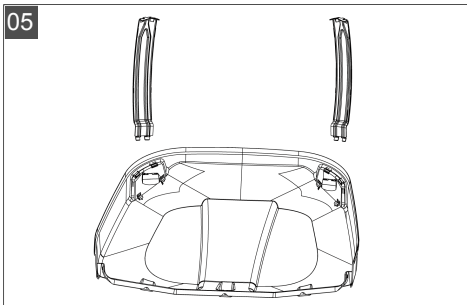
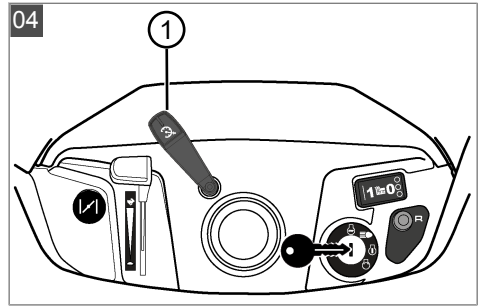
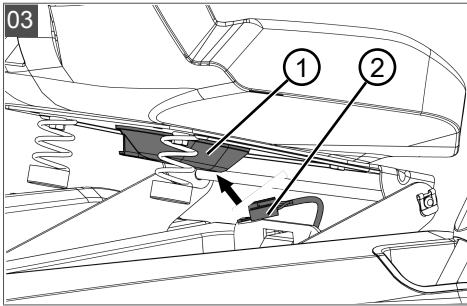
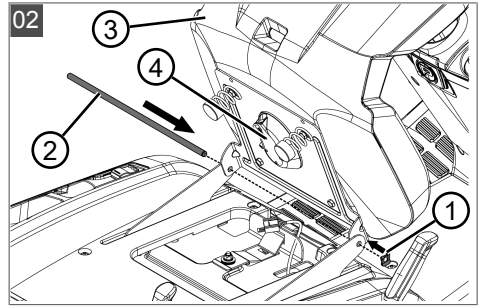
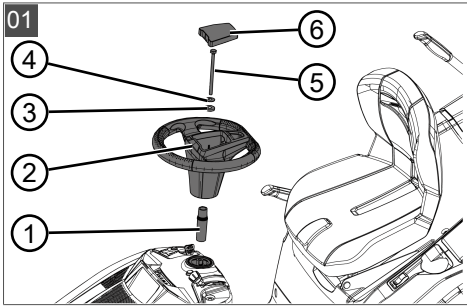
Inhaltsverzeichnis

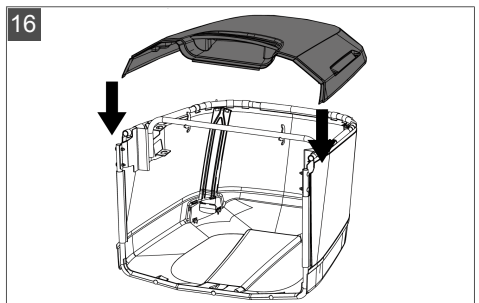
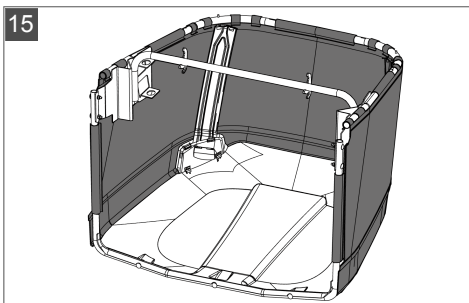
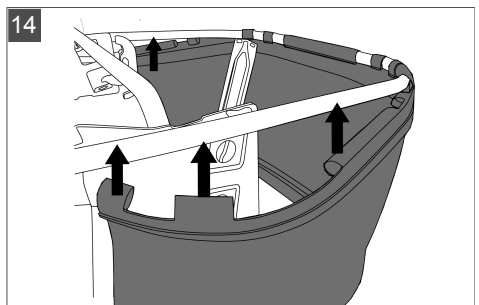
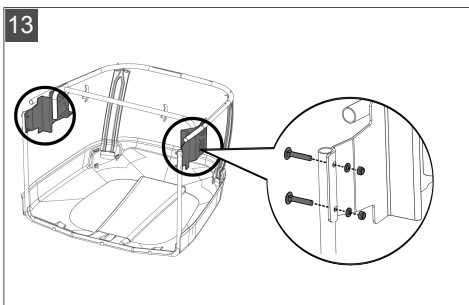
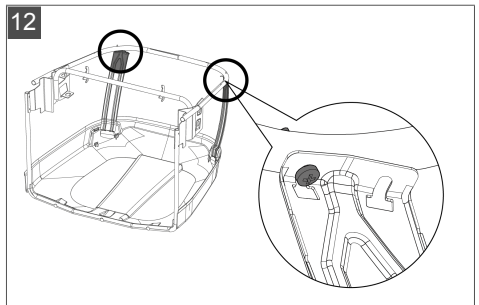
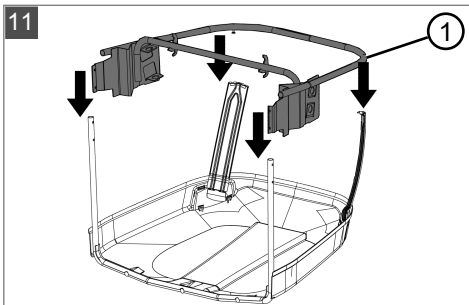
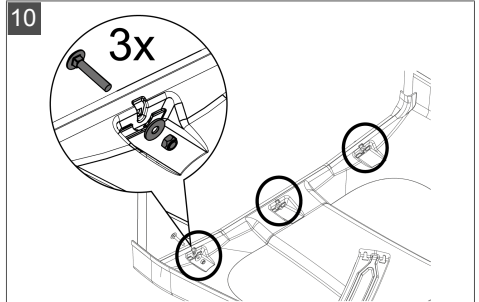
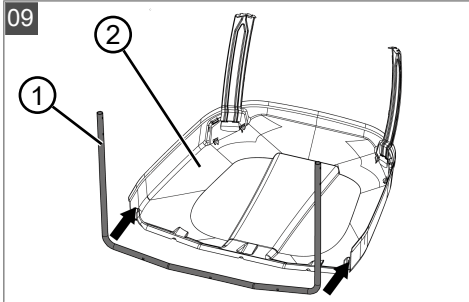
Deutsch	8
English	11
Nederlands	14
Français	17
Español	20
Italiano	23
Slovenščina	26
Hrvatski	29
Српски	32
Polski	35
Česky	38
Slovenská	41
Magyarul	44
Dansk	47
Svensk	50
Norsk	53
Suomi	56
Eesti	59
Lietuvių	62
Latviešu	65
български	68
Русский	71
Україна	74
Ελληνικά	77
Македонски	80
Türkçe	84

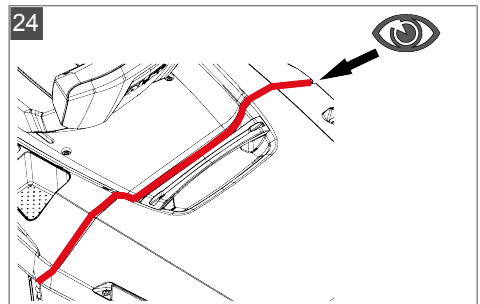
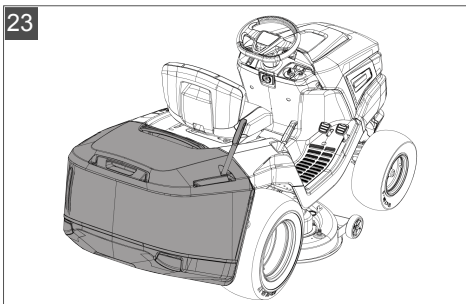
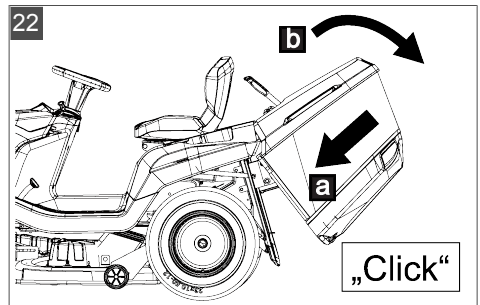
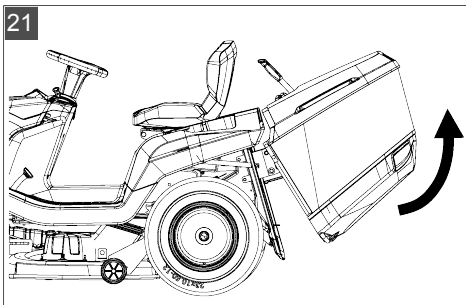
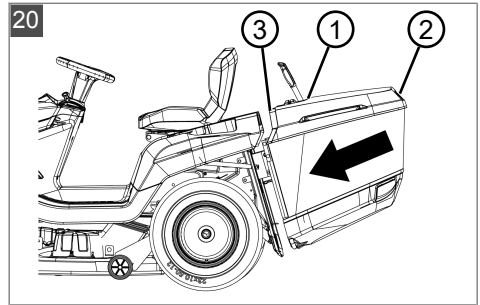
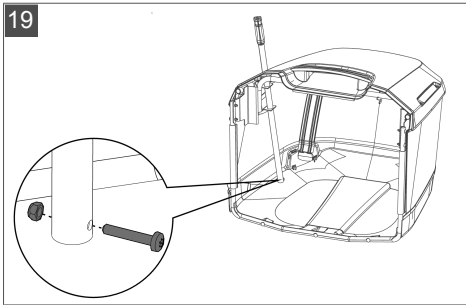
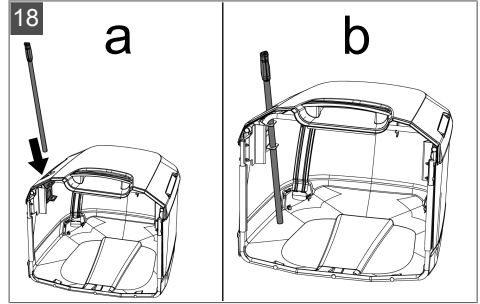
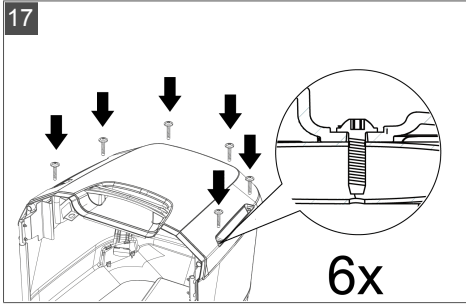
© 2019

AL-KO KOBER GROUP Kötz, Germany

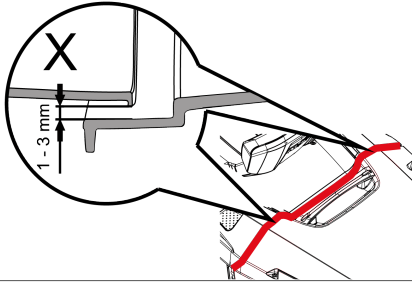
This documentation or excerpts therefrom may not be reproduced or disclosed to third parties without the express permission of the AL-KO KOBER GROUP.



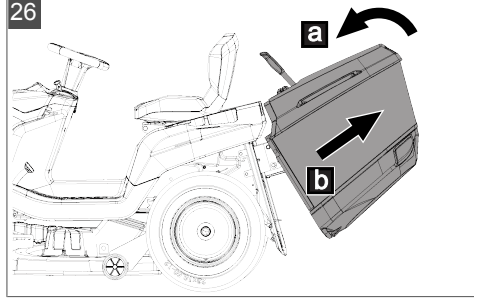




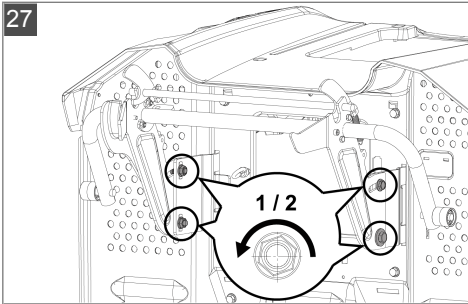
25



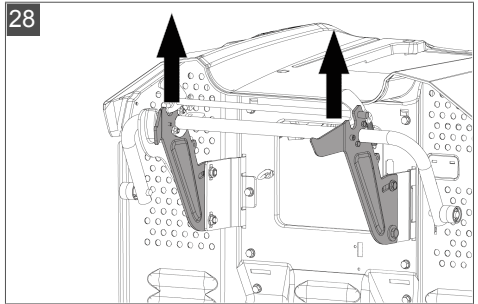
26



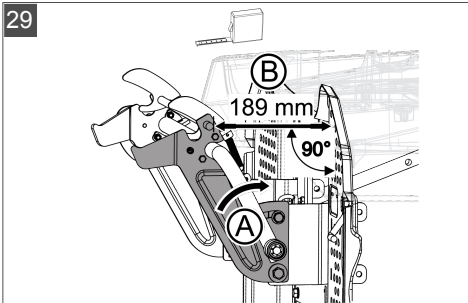
27



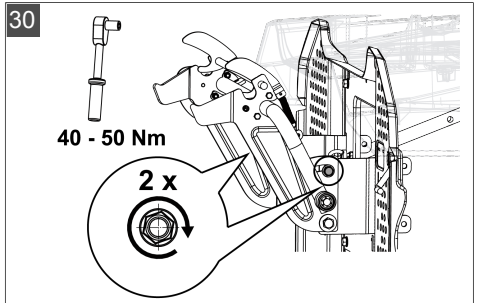
28



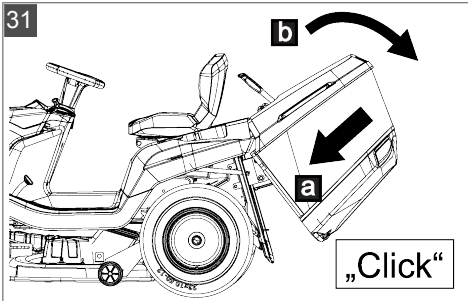
29



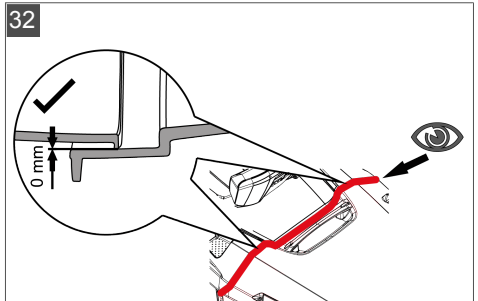
30

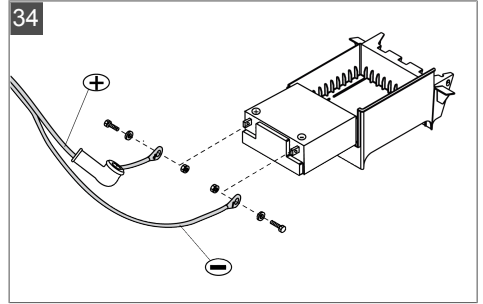
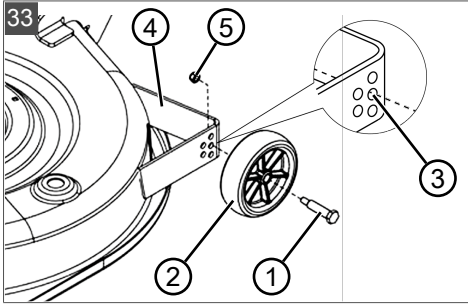


31



32





ORIGINAL-MONTAGEANLEITUNG


Inhaltsverzeichnis



1	Zu dieser Montageanleitung	8
1.1	Symbole auf der Titelseite	8
1.2	Zeichenerklärungen und Signalwörter	8
2	Rasentraktor auspacken	8
3	Rasentraktor montieren	9
3.1	Lenkrad montieren	9
3.2	Fahrersitz montieren	9
3.3	Tempomat-Bedienhebel montieren	9
3.4	Grasfangbox montieren	9
3.5	Boxhalterung einstellen	9
3.6	Stützräder am Mähdeck montieren	10
3.7	Grasfangbox einhängen	10
3.8	Starterbatterie anschließen	10

1 ZU DIESER MONTAGEANLEITUNG

- Bei der deutschen Version handelt es sich um die Original-Montageanleitung. Alle weiteren Sprachversionen sind Übersetzungen der Original-Montageanleitung.
- Beachten Sie für den Betrieb des Rasentraktors die Betriebsanleitung des Rasentraktors.
- Bewahren Sie die Montageanleitung für den Gebrauch auf und geben Sie diese auch an Nachbenutzer weiter.
- Lesen und beachten Sie die Sicherheits- und Warnhinweise in dieser Montageanleitung.
- Die Rasentraktoren werden in unterschiedlichen Ausstattungsvarianten ausgeliefert. Bitte beachten Sie, dass die Bilder vom Original etwas abweichen können. Sollten Sie Schwierigkeiten haben die Beschreibungen nachzuvollziehen, wenden Sie sich bitte an eine Fachwerkstatt oder den Hersteller.

1.1 Symbole auf der Titelseite

Symbol	Bedeutung
	Lesen Sie vor der Montage des Rasentraktors diese Montageanleitung sorgfältig durch und führen Sie alle Montagearbeiten gewissenhaft aus. Bei Fragen oder Unsicherheiten zur Montage fragen Sie bitte einen Fachhändler oder den Hersteller.

Symbol	Bedeutung
	Montageanleitung
	Benzingerät nicht in der Nähe von offenen Flammen oder Hitzequellen betreiben.

1.2 Zeichenerklärungen und Signalwörter

⚠ GEFAHR! Zeigt eine unmittelbar gefährliche Situation an, die – wenn sie nicht vermieden wird – den Tod oder eine schwere Verletzung zur Folge hat.

⚠ WARNING! Zeigt eine potenziell gefährliche Situation an, die – wenn sie nicht vermieden wird – den Tod oder eine schwere Verletzung zur Folge haben könnte.

⚠ VORSICHT! Zeigt eine potenziell gefährliche Situation an, die – wenn sie nicht vermieden wird – eine geringfügige oder mäßige Verletzung zur Folge haben könnte.

⚠ ACHTUNG! Zeigt eine Situation an, die – wenn sie nicht vermieden wird – Sachschäden zur Folge haben könnte.

ℹ HINWEIS Spezielle Hinweise zur besseren Verständlichkeit und Handhabung.

2 RASENTRAKTOR AUSPACKEN

Der Rasentraktor wird auf einer soliden Holzpalette geliefert.

Stellen Sie zum Auspacken des Traktors die Palette auf einen waagerechten Untergrund.

1. Entfernen Sie die Beipackteile und die Verpackungsmaterialien.
2. Entfernen Sie den Holzbügel und die vordere Latte (nur bei 20"-Bereifung).
3. Entfernen Sie die beiden Holzklötze.
4. Entfernen Sie die Nägel und Schrauben aus dem Brett oder schlagen Sie diese mit einem Hammer so um, dass die Reifen nicht beschädigt werden können.
5. Schieben Sie den Traktor nach vorne aus der Palette.

- Sichern Sie den Traktor gegen Wegrollen (z. B. mit Unterlegkeilen).

3 RASENTRAKTOR MONTIEREN

⚠️ WARNUNG! Gefahren durch unvollständige Montage! Der Rasentraktor darf nicht betrieben werden, bevor er nicht komplett montiert ist! Führen Sie alle in der Montageanleitung beschriebenen Montagearbeiten durch. Fragen Sie im Zweifel vor der Inbetriebnahme einen Fachmann, ob die Montage korrekt ausgeführt wurde! Prüfen Sie, ob alle Sicherheits- und Schutzrichtungen vorhanden und funktionsfähig sind!

Bevor der Rasentraktor, wie in der Betriebsanleitung beschrieben, in Betrieb genommen werden kann, müssen die folgenden Montagearbeiten erfolgreich durchgeführt worden sein.

3.1 Lenkrad montieren

- Stellen Sie die Vorderräder gerade in Fahrtrichtung.
- Setzen Sie die Spannhülse (01/1) auf die Lenksäule.
- Setzen Sie das Lenkrad (01/2) auf die Spannhülse.
Hinweis: Beachten Sie die Position, die Speiche soll zum Fahrer zeigen.
- Setzen Sie die Scheibe (01/3) und die Tellerfeder (01/4) ein.
- Befestigen Sie das Lenkrad (01/2) mit der Sechskantschraube (01/5).
Hinweis: Beachten Sie das Anzugsdrehmoment von 35 Nm +5 Nm. Verwenden Sie einen Drehmomentschlüssel.
- Stecken Sie die Abdeckung (01/6) auf.

3.2 Fahrersitz montieren

- Sicherung der Achse (02/1) des Sitzes (02/3) entnehmen.
- Achse (02/2) herausziehen.
- Sitz (02/3) und Achse zusammen einfädeln und Sicherung der Achse (02/1) wieder montieren.
- Kontaktschalter (03/1) des Sitzes anschließen.
- Kabel (03/2) des Kontaktschalters (03/1) mit Kabelbindern an der Lasche (02/4) befestigen.

3.3 Tempomat-Bedienhebel montieren

- Montieren Sie den Bedienhebel (04/1) für den Tempomat mittels einer Innensechskantschraube M5x20 und einer Scheibe.

3.4 Grasfangbox montieren

ⓘ HINWEIS Bei der Montage einen Akkuschauber mit Torxeinsatz TX30 verwenden.

- Stützbleche in den unteren Teil der Grasfangbox auf beiden Seiten einstecken (05).
- Waagrecht einführen und nach oben schwenken (06, 07 und 08).
- Vorderen Stützholm (09/1) in den unteren Teil der Grasfangbox (09/2) einklemmen und mit Schlossschrauben M6x35, Scheiben und selbstsichernden Muttern von außen verschrauben (10).
- Rahmen-Oberteil (11/1) auf den Stützholm mit Schlossschrauben M6x35, Scheiben und selbstsichernden Muttern festschrauben.
- Oberteil mit den Stützblechen verbinden und mit 2 Torx Tx30 und vier Schlossschrauben verschrauben (12 und 13).
- Gewebe der Grasfangbox in das Oberteil einklemmen (14).
- Den Boxdeckel aufsetzen und mit dem Boxrahmen verschrauben (16 und 17).
Hinweis: Linsenkopfschraube (Torx) M6x22.
- Handhebel durch die Grasfangbox stecken (18), mit Linsenkopfschraube (Torx) M6x35 und selbstsichernder Mutter gegen Herausziehen sichern (19).

3.5 Boxhalterung einstellen

ⓘ HINWEIS Nach der Montage der Grasfangbox muss der Abstand zwischen Rasentraktor und Grasfangbox = 0 mm betragen (23, 24)!

- Messen Sie jeweils links und rechts den Abstand zwischen Grasfangbox und Rasentraktor (25).
Hinweis: Bei einem Abstand > 0 mm müssen die Boxhaltearme entsprechend des gemessenen Abstands nachgestellt werden!
- Grasfangbox abnehmen (26).
- Lösen Sie die 4 Sechskantschrauben an beiden Boxhaltearmen jeweils um eine halbe Umdrehung (27).
- Entsprechend des jeweils gemessenen Abstands die Haltearme links und rechts nach oben stellen und die unteren Sechskant-

schrauben an beiden Haltearmen wieder festziehen (28).

5. Stellen Sie im 90°-Winkel von der Rückwand ausgehend zum Verbindungsstab der Boxhaltearme einen Abstand von 189 mm ein (29).
6. Ziehen Sie die oberen Sechskantschrauben der Boxhaltearme mit 40 – 50 Nm wieder an (30).
7. Grasfangbox wieder einhängen (31).
8. Überprüfen Sie den Abstand zwischen Grasfangbox und Rasentraktor. Gegebenenfalls nachstellen (32)!

3.6 Stützräder am Mähdeck montieren

Die beiden Stützräder werden links und rechts am Mähdeck montiert.

1. Radbolzen (33/1) durch das Stützrad (33/2) stecken.
2. Radbolzen samt Stützrad in das mittlere Loch (33/3) am Träger (33/4) stecken.
3. Mutter (33/5) auf dem Radbolzen festdrehen.

3.7 Grasfangbox einhängen

1. Halten Sie die Grasfangbox mit einer Hand am Boxgriff (20/1) und mit der anderen Hand an der Halteöffnung an der Rückseite (20/2).
2. Legen Sie die Grasfangbox symmetrisch auf die Führung (20/3).
3. Kippen Sie die Grasfangbox mit der anderen Hand leicht nach vorne (21), so dass der vordere Teil der Grasfangbox einrastet.
4. Schwenken Sie nun die Grasfangbox wieder nach unten (22).
5. Überprüfen Sie den korrekten Sitz der Grasfangbox.

3.8 Starterbatterie anschließen

Im Lieferumfang des Rasentraktors ist eine Starterbatterie enthalten.

Die Starterbatterie befindet sich unter der Motorabdeckhaube.

Grundsätzlich ist die Starterbatterie ab Werk geladen.

⚠️ WARNUNG! Gefahr durch falschen Umgang mit der Starterbatterie! Zur Vermeidung von Gefahren, die vom falschen Umgang mit der Batterie ausgehen können, beachten Sie folgende Punkte!

- Die Starterbatterie darf nicht in unmittelbarer Nähe von offenem Feuer gelagert, verbrannt

oder auf Heizungen abgestellt werden. Es droht Explosionsgefahr.

- Bewahren Sie die Starterbatterie zur Winterlagerung in einem kühlen, trockenen Raum (10 – 15 °C) auf. Temperaturen unter dem Gefrierpunkt sollten bei der Lagerung vermieden werden.
- Lassen Sie die Starterbatterie nicht über einen längeren Zeitraum ungeladen. Wenn die Starterbatterie über einen längeren Zeitraum nicht benutzt wurde, sollte sie mit einem geeigneten Ladegerät aufgeladen werden.
- Die Starterbatterie nicht zerstören. Der Elektrolyt (Schwefelsäure) verursacht Verätzungen auf Haut und Bekleidung – sofort mit viel Wasser auswaschen.
- Die Starterbatterie sauber halten. Nur mit einem trockenen Tuch abwischen. Kein Wasser, Benzin, Verdünnungsmittel oder ähnliches dazu verwenden!
- Anschlusspole nicht kurzschließen.

⚠️ VORSICHT! Kurzschlussgefahr! Um einen Kurzschluss zu vermeiden, immer zuerst das Minuskabel (-) an der Batterie ab- und als letztes wieder anklammern! Ziehen Sie bei Arbeiten an der Batterie immer den Zündschlüssel ab!

1. Ziehen Sie den Zündschlüssel ab.
2. Öffnen Sie die Motorhaube.
3. Verbinden Sie die Batteriekabel mit den Anschlusspolen der Batterie (34).

i HINWEIS Beachten Sie die Polarität:

- Rote Klemme = Pluspol (+)
- Schwarze Klemme = Minuspol (-)

TRANSLATION OF THE ORIGINAL INSTALLATION INSTRUCTIONS

Contents

1	About these assembly instructions	11
1.1	Symbols on the title page	11
1.2	Legends and signal words	11
2	Unpacking the lawn tractor	11
3	Assembling the lawn tractor	12
3.1	Fitting the steering wheel	12
3.2	Installing the operator's seat	12
3.3	Installing the cruise control lever	12
3.4	Mounting the grass catcher	12
3.5	Adjusting the grass catcher holder	12
3.6	Installing the jockey wheels on the mower deck	13
3.7	Hooking in the grass catcher	13
3.8	Connecting the starter battery	13

1 ABOUT THESE ASSEMBLY INSTRUCTIONS

- The German version is the original version of the assembly instructions. All additional language versions are translations of the original assembly instructions.
- Comply with the lawn tractor's instructions for use regarding operation of the lawn tractor.
- Keep the assembly instructions to refer to during use of the product, and pass them on to subsequent users.
- Comply with the safety and warning information in these assembly instructions.
- The lawn tractors are supplied with different levels of equipment. Please note that the illustrations may differ somewhat from the original. Please contact a specialist workshop or the manufacturer if you encounter difficulties in following the descriptions.

1.1 Symbols on the title page

Symbol	Meaning
	Before assembling the lawn tractor, read through these assembly instructions carefully and perform all of the assembly work conscientiously. Please ask a dealer or the manufacturer if you have any questions or doubts about assembly.

Symbol	Meaning
	Assembly instructions
	Never operate the petrol powered device in the vicinity of open flames or heat sources.

1.2 Legends and signal words

DANGER! Denotes an imminently dangerous situation which will result in fatal or serious injury if not avoided.

WARNING! Denotes a potentially dangerous situation which can result in fatal or serious injury if not avoided.

CAUTION! Denotes a potentially dangerous situation which can result in minor or moderate injury if not avoided.

IMPORTANT! Denotes a situation which can result in material damage if not avoided.

NOTE Special instructions for ease of understanding and handling.

2 UNPACKING THE LAWN TRACTOR

The lawn tractor is supplied on a sturdy wooden pallet.

Place the pallet on level ground in order to unpack the tractor.

1. Remove all accessory kits and the packaging materials.
2. Remove the wooden hanger and the lath on the front (tractors with 20" tyres only).
3. Remove the two wood blocks.
4. Remove the nails and screws from the board, or knock them flat using a hammer so that the tyres cannot be damaged.
5. Push the tractor forwards off the pallet.
6. Secure the tractor to prevent it from rolling away (e.g. with wheel chocks).

3 ASSEMBLING THE LAWN TRACTOR

⚠ WARNING! Danger if assembly is not carried out completely! Do not operate the lawn tractor before it has been fully assembled! Carry out all the work described in the assembly instructions. If you are uncertain about anything, ask a specialist to confirm that the assembly has been carried out correctly before the machine is started up! Check whether all safety and protective devices are in place and functioning correctly!

The following assembly operations must have been carried out correctly before the lawn tractor can be put into operation as described in the operating instructions.

3.1 Fitting the steering wheel

1. Turn the front wheels to the straight-ahead position.
2. Push the clamping sleeve (01/1) onto the steering column.
3. Push the steering wheel (01/2) onto the clamping sleeve.
Note: Make sure the position is correct with the spoke facing towards the operator.
4. Insert the washer (01/3) and the cup spring (01/4).
5. Fix the steering wheel (01/2) in place using the hexagon head bolt (01/5).
Note: Observe the specified tightening torque of 35 Nm +5 Nm. Use a torque wrench.
6. Push on the cover (01/6).

3.2 Installing the operator's seat

1. Remove the shaft fastener (02/1) from the seat (02/3).
2. Pull out the shaft (02/2).
3. Reassemble the seat (02/3) and shaft and re-install the shaft fastener (02/1).
4. Connect the seat contact switch (03/1).
5. Fasten the cable (03/2) of the contact switch (03/1) to the lug (02/4) using cable ties.

3.3 Installing the cruise control lever

1. Mount the control lever (04/1) for the cruise control using an M5x20 Allen screw and a washer.

3.4 Mounting the grass catcher

ⓘ NOTE Use a battery-operated screwdriver with Torx bit TX30 for assembly.

1. Insert the support plates in the bottom part of the grass catcher on both sides (05).
2. Guide in horizontally and swivel upwards (06, 07 and 08).
3. Clamp the front support strut (09/1) into the lower part of the grass catcher (09/2) and use M6x35 carriage bolts, washers and self-locking nuts to screw on from the outside (10).
4. Screw the top part of the frame (11/1) firmly onto the support strut using M6x35 carriage bolts, washers and self-locking nuts.
5. Connect the top part to the support plates and screw on using 2 Torx Tx30 and four carriage bolts (12 and 13).
6. Trap the fabric of the grass catcher in the top part (14).
7. Fit the grass catcher cover and screw it onto the catcher frame (16 and 17).
Note: Oval-head screw (Torx) M6x22.
8. Insert the hand lever through the grass catcher (18) and secure it with oval-head screw (Torx) M6x35 and self-locking nut to prevent it being pulled out (19).

3.5 Adjusting the grass catcher holder

ⓘ NOTE After assembling the grass catcher, the clearance between the lawn tractor and the grass catcher should be 0 mm (23, 24)!

1. Measure the clearance between grass catcher and lawn tractor on both the left and the right (25).
Note: If the clearance is > 0 mm, the catcher holding arms must be adjusted according to the measured clearance!
2. Remove the grass catcher (26).
3. Loosen each of the 4 hexagon head bolts on both catcher holding arms by one half turn (27).
4. Move the left and right holding arms up according to the measured clearance and then re-tighten the lower hexagon head bolts on both holding arms (28).
5. Set a clearance of 189 mm at a 90° angle from the rear wall extending to the connecting rod of the catcher holding arms (29).
6. Re-tighten the upper hexagon head bolts of the catcher holding arms to 40 - 50 Nm (30).
7. Hook in the grass catcher again (31).
8. Check the clearance between the grass catcher and the lawn tractor again. Re-adjust if necessary (32)!

3.6 Installing the jockey wheels on the mower deck

Install the two jockey wheels on the left and right of the mower deck.

1. Push the wheel bolts (33/1) through the jockey wheel (33/2).
2. Push the wheel bolt with jockey wheel through the middle hole (33/3) of the carrier (33/4).
3. Tighten the nut (33/5) on the wheel bolt.

3.7 Hooking in the grass catcher

1. Hold the grass catcher with one hand on the catcher handle (20/1) and the other hand on the holding opening at the back (20/2).
2. Place the grass catcher symmetrically onto the guide (20/3).
3. Use your other hand to tip the grass catcher slightly forward (21) so the front part of the grass catcher engages.
4. Now swivel the grass catcher back down (22).
5. Check the grass catcher is correctly seated.

3.8 Connecting the starter battery

The lawn tractor comes with a starter battery.

The starter battery is located under the engine cover.

The starter battery is always supplied from the factory pre-charged.

⚠ WARNING! Danger if the starter battery is not handled correctly! The following points must be complied with to avoid the dangers arising from incorrect handling of the battery!

- Do not store the starter battery in the immediate vicinity of naked flames, do not burn it or place it on heaters. Risk of explosion.
- Store the starter battery in a cool, dry room (10 - 15 °C) over the winter. Avoid storing at temperatures below the freezing point.
- Do not leave the starter battery without charge for a long period. If the starter battery is not used for a long period, it should be charged using a suitable charger.
- Do not smash the starter battery. The electrolyte (sulphuric acid) causes chemical burns to the skin and clothing – immediately rinse off with copious amounts of water.
- Keep the starter battery clean. Only wipe clean with a dry cloth. Do not use water, petrol, thinners or similar for this purpose.

- Do not short-circuit the connection terminals.

⚠ CAUTION! Danger of a short circuit! To avoid a short circuit, always disconnect the negative cable (-) of the battery first, and reconnect it last! Always remove the ignition key before starting work on the battery!

1. Remove the ignition key.
2. Open the engine cover.
3. Connect the battery cables to the connection terminals of the battery (34).

📌 NOTE Check the polarity:

- Red terminal = positive terminal (+)
- Black terminal = negative terminal (-)

VERTALING VAN DE ORIGINELE MONTAGEHANDLEIDING

Inhoudsopgave

1	Over deze montagehandleiding	14
1.1	Symbolen op de titelpagina	14
1.2	Verklaring van pictogrammen en signaalwoorden	14
2	De gazontrekker uitpakken	14
3	Gazontrekker monteren	15
3.1	Het stuur monteren	15
3.2	De bestuurdersstoel monteren	15
3.3	Bedieningshendel van de cruise control monteren	15
3.4	Grasopvangbak monteren	15
3.5	Bakhouder instellen	15
3.6	Steunwielen op het maaidek monteren	16
3.7	Grasopvangbak ophangen	16
3.8	Startaccu aansluiten	16

1 OVER DEZE MONTAGEHANDLEIDING

- De Duitse versie is de originele montagehandleiding. Alle andere taalversies zijn vertalingen van de originele montagehandleiding.
- Neem vóór het gebruik van de gazontrekker de gebruiksaanwijzing voor de gazontrekker in acht.
- Bewaar de montagehandleiding voor het gebruik en geef deze ook door aan latere gebruikers.
- Lees de veiligheids- en waarschuwingeninstructies in deze montagehandleiding en neem deze in acht.
- De gazontrekkers worden geleverd in verschillende uitvoeringsvarianten. Houd er rekening mee dat de afbeeldingen iets kunnen verschillend van het origineel. Indien u moeilijkheden zou hebben om de beschrijvingen te begrijpen, neem contact op met een erkende reparatiewerkplaats of de fabrikant.

1.1 Symbolen op de titelpagina

Symbol	Betekenis
	Lees vóór de montage van de gazontrekker deze montagehandleiding zorgvuldig door en voer alle montagewerkzaamheden nauwgezet uit. Informeer in geval van vragen of twijfels over de montage bij een dealer of de fabrikant.
	Montagehandleiding
	Gebruik het benzineapparaat niet in de buurt van open vlammen of hittebronnen.

1.2 Verklaring van pictogrammen en signaalwoorden

⚠ GEVAAR! Wijst op een direct gevaarlijke situatie, die, wanneer ze niet vermeden wordt, tot de dood of tot een ernstig letsel leidt.

⚠ WAARSCHUWING! Wijst op een potentieel gevaarlijke situatie, die, wanneer ze niet vermeden wordt, tot de dood of tot een zwaar letsel kan leiden.

⚠ VOORZICHTIG! Wijst op een potentieel gevaarlijke situatie, die, wanneer ze niet vermeden wordt, tot een licht of middelzwaar letsel kan leiden.

⚠ LET OP! Wijst op een situatie, die, wanneer ze niet vermeden wordt, tot materiële schade kan leiden.

ℹ OPMERKING Speciale aanwijzingen voor meer duidelijkheid en een beter gebruik.

2 DE GAZONTREKKER UITPAKKEN

De gazontrekker wordt geleverd op een stevige houten pallet.

Plaats voor het uitpakken van de trekker de pallet op een horizontale ondergrond.

1. Pak de meegeleverde onderdelen uit en verwijder de verpakkingsmaterialen.

2. Verwijder de houten beugel en de voorste lat (alleen bij 20" banden).
3. Verwijder de beide houtblokken.
4. Verwijder de spijkers en schroeven uit de plank of sla deze met een hamer plat, zodat de banden niet beschadigd kunnen worden.
5. Schuif de trekker naar voor uit de pallet.
6. Beveilig de trekker tegen weggrollen (bijv. met wielblokken).

3 GAZONTREKKER MONTEREN

⚠ WAARSCHUWING! Gevaren door onvolledige montage! De gazontrekker mag niet worden gebruikt voordat hij volledig is gemonteerd! Voer alle montagewerkzaamheden uit die in de montagehandleiding worden beschreven. Vraag in geval van twijfel vóór de ingebruikname aan een vakman of de montage correct werd uitgevoerd! Controleer of alle veiligheids- en beschermingsinrichtingen aanwezig zijn en functioneren!

Voordat de gazontrekker in gebruik kan worden genomen, zoals in de gebruiksaanwijzing beschreven, moeten de volgende montagewerkzaamheden succesvol zijn uitgevoerd:

3.1 Het stuur monteren

1. Zet de voorwielen recht in de rijrichting.
2. Plaats de spanhuls (01/1) op de stuurkolom.
3. Plaats het stuurwiel (01/2) op de spanhuls.
Opmerking: *Let op de positie, de spaak moet naar de bestuurder wijzen.*
4. Plaats de schijf (01/3) en de schotelveer (01/4).
5. Bevestig het stuur (01/2) met de zeskantbout (01/5).
Opmerking: *Let op het aandraaimoment van 35 Nm +5 Nm. Gebruik een momentsleutel.*
6. Steek de afdekking (01/6) erop.

3.2 De bestuurdersstoel monteren

1. Borging van de as (02/1) van de stoel (02/3) verwijderen.
2. As (02/2) eruit trekken.
3. Stoel (02/3) en as samen doorhalen en borging van de as (02/1) weer monteren.
4. Contactschakelaar (03/1) van de stoel aansluiten.
5. Kabel (03/2) van de contactschakelaar (03/1) met kabelbinders aan de nok (02/4) bevestigen.

3.3 Bedieningshendel van de cruise control monteren

1. Monteer de bedieningshendel (04/1) voor de cruise control met een inbusschroef M5x20 en een ring.

3.4 Grasopvangbak monteren

i OPMERKING Gebruik bij de montage een accuschroevendraaier met Torx-bit TX30.

1. Steunplaten in het onderste deel van de grasopvangbak aan beide zijden erin steken (05).
2. Horizontaal invoeren en naar boven zwenken (06, 07 en 08).
3. Voorste steunbalk (09/1) in het onderste deel van de grasopvangbak (09/2) vastklemmen en met slotbouten M6x35, ringen en zelfborgende moeren van buitenaf vastschroeven (10).
4. Bovenste deel van het frame (11/1) op de steunbalk vastschroeven met slotschroeven M6x35, ringen en zelfborgende moeren.
5. Verbind het bovenste deel met de steunen en schroef met 2 Torx Tx30 en vier slotschroeven vast (12 en 13).
6. Maak de stof van de grasopvangbak in het bovenste deel vast (14).
7. Zet het deksel van de bak erop en schroef dit op het frame van de bak vast (16 en 17).
Opmerking: *Lenskopschroef (Torx) M6x22.*
8. Hendel door de grasopvangbak steken (18), met lenskopschroef (Torx) M6x35 en zelfborgende moer tegen eruit trekken borgen (19).

3.5 Bakhouder instellen

i OPMERKING Na de montage van de grasopvangbak moet de afstand tussen gazontrekker en grasopvangbak = 0 mm bedragen (23, 24)!

1. Meet telkens links en rechts de afstand tussen grasopvangbak en gazontrekker (25).
Opmerking: *Bij een afstand van > 0 mm moeten de armen van de bak conform de gemeten afstand worden bijgesteld!*
2. Grasopvangbak verwijderen (26).
3. Draai de 4 zeskantbouten op de twee bevestigingsarmen van de bak een halve slag los (27).
4. Afhankelijk van de gemeten afstand de bevestigingsarmen links en rechts naar boven zetten en de onderste zeskantbouten op de

twee bevestigingsarmen weer vastdraaien (28).

5. Stel onder een hoek van 90° uitgaande van de achterwand naar de verbingsstaaf van de bevestigingsarmen van de bak een afstand van 189 mm in (29).
6. Draai de bovenste zeskantbouten van de bevestigingsarmen van de bak met 40 – 50 Nm weer vast (30).
7. Grasopvangbak weer erin hangen (31).
8. Controleer de afstand tussen de grasopvangbak en de gazontrekker. Indien nodig bijstellen (32)!

3.6 Steunwielen op het maaidek monteren

De twee steunwielen worden links en rechts op het maaidek gemonteerd.

1. Wielbout (33/1) door het steunwiel (33/2) steken.
2. Wielbout samen met het steunwiel in het middelste gat (33/3) op de drager (33/4) steken.
3. Moer (33/5) op de wielbout vastdraaien.

3.7 Grasopvangbak ophangen

1. Houd de grasopvangbak met één hand vast aan de handgreep (20/1) en met de andere hand aan de opening aan de achterzijde (20/2).
2. Plaats de grasopvangbak symmetrisch op de geleiding (20/3).
3. Kantel de grasopvangbak met de andere hand lichtjes naar voor (21), zodat het voorste deel van de grasopvangbak vastklikt.
4. Zwenk nu de grasopvangbak weer naar beneden (22).
5. Controleer of de grasopvangbak correct is bevestigd.

3.8 Startaccu aansluiten

De leveromvang van de gazontrekker omvat een startbatterij.

De startaccu bevindt zich onder de motorkap.

In principe is de startaccu af fabriek opgeladen.

⚠ WAARSCHUWING! Gevaar door verkeerde omgang met de startbatterij! Neem de volgende punten in acht om gevaren te vermijden die kunnen ontstaan door foutieve omgang met de batterij!

- De startaccu mag niet in de buurt van open vuur worden opgeslagen of verbrand of op

een verwarming worden gelegd. Er bestaat explosiegevaar.

- Bewaar de startaccu in een koele, droge ruimte (10 – 15 °C) voor opslag in de winter. Temperaturen onder het vriespunt moeten vermeden worden tijdens de opslag.
- Laat de startaccu niet gedurende een langere tijd ongeladen. Wanneer de startaccu gedurende langere tijd niet werd gebruikt, moet deze met een geschikt apparaat worden opgeladen.
- Vernietig de startaccu niet. De elektrolyt (zwavelzuur) veroorzaakt brandwonden op de huid en verbranding van de bekleding - was onmiddellijk uit met veel water.
- Houd de startaccu schoon. Wis alleen af met een droge doek. Gebruik hiervoor geen water, benzine, verdunningsmiddel of dergelijke!
- Sluit de aansluitpolen niet kort.

⚠ VOORZICHTIG! Risico op kortsluiting!

Sluit altijd als eerste de minkabel (-) aan de batterij af en klem deze als laatste weer aan om kortsluiting te vermijden! Trek bij werkzaamheden aan de batterij altijd de contactsleutel uit!

1. Trek de contactsleutel uit.
2. Open de motorkap.
3. Verbind de batterijkabel met de aansluitpolen van de batterij (34).

i OPMERKING Let op de polariteit:

- rode klem = pluspool (+)
- zwarte klem = minpool (-)

TRADUCTION DE LA NOTICE DE MONTAGE ORIGINALE




Table des matières

1	À propos de cette notice de montage	17
1.1	Symboles sur la page de titre.....	17
1.2	Explications des symboles et des mentions.....	17
2	Déballer la tondeuse autoportée.....	17
3	Monter la tondeuse autoportée	18
3.1	Monter le volant.....	18
3.2	Monter le siège conducteur.....	18
3.3	Monter le levier de commande du régulateur de vitesse	18
3.4	Monter le bac de ramassage.....	18
3.5	Régler le support de boîte.....	18
3.6	Monter les roues porteuses sur le plateau de coupe.....	19
3.7	Accrocher le bac de ramassage.....	19
3.8	Raccorder la batterie de démarrage ..	19

1 À PROPOS DE CETTE NOTICE DE MONTAGE

- La version originale de la notice de montage est la version allemande. Toute autre version linguistique est une traduction de la notice de montage originale.
- Référez-vous à la notice d'utilisation de la tondeuse autoportée dans le cadre de son exploitation.
- Conservez la notice de montage pour l'utilisation et remettez-la à tout utilisateur ultérieur.
- Lire et respecter les consignes de sécurité et les avertissements de la présente notice de montage.
- Les tondeuses autoportées sont disponibles en différentes variantes d'équipement. Veuillez noter SVP que les illustrations peuvent différer quelque peu des originaux. En cas de difficultés pour comprendre les descriptions, veuillez vous adresser à un atelier spécialisé ou au fabricant.

1.1 Symboles sur la page de titre

Symbole	Signification
	Veuillez lire attentivement la présente notice de montage avant d'effectuer le montage et exécutez les travaux de montage consciencieusement. Pour toute question ou incertitude concernant le montage, veuillez vous adresser à votre revendeur spécialisé ou au fabricant.
	Notice de montage
	Ne pas utiliser un appareil à essence à proximité de flammes nues ou de sources de chaleur.

1.2 Explications des symboles et des mentions

⚠ DANGER ! Indique une situation de danger immédiat qui, si elle n'est pas évitée, entraîne la mort, ou des blessures graves.

⚠ AVERTISSEMENT ! Indique une situation de danger potentiel qui, si elle n'est pas évitée, peut entraîner la mort, ou des blessures graves.

⚠ ATTENTION ! Indique une situation de danger potentiel qui, si elle n'est pas évitée, peut entraîner des blessures légères à moyennes.

⚠ ATTENTION ! Indique une situation qui, si elle n'est pas évitée, peut entraîner des dégâts matériels.

ℹ REMARQUE Instructions spéciales pour une meilleure compréhension et maniabilité.

2 DÉBALLER LA TONDEUSE AUTOPORTÉE

La tondeuse autoportée est livrée sur une solide palette en bois.

Pour le déballage de la tondeuse, posez la palette sur un sol plat.

1. Retirez les pièces jointes et le matériel d'emballage.

- Retirez l'arceau de bois et la latte avant (uniquement avec pneus 20").
- Retirez les deux blocs de bois.
- Retirez les clous et les vis de la planche ou retournez-les avec un marteau afin de ne pas abîmer les pneus.
- Sortez la tondeuse de la palette en poussant vers l'avant.
- Sécurisez la tondeuse afin de l'empêcher de rouler (p. ex. à l'aide de cales).

3 MONTER LA TONDEUSE AUTOPORTÉE

⚠ AVERTISSEMENT ! Dangers liés à un montage incomplet ! La tondeuse ne doit pas être employée si elle n'est pas totalement montée. Effectuez tous les travaux de montage décrits dans la notice de montage. En cas de doute, avant la mise en service, demandez à un professionnel si votre montage a été correctement effectué. Vérifiez si tous les dispositifs de sécurité et de protection sont disponibles et en état de fonctionner !

Avant que la tondeuse autoportée ne soit mise en service comme décrit dans le mode d'emploi, il faut que les travaux de montage suivants aient été réalisés correctement.

3.1 Monter le volant

- Mettez les roues avant droites dans le sens de la marche.
- Positionnez la douille de serrage (01/1) sur la colonne de direction.
- Mettez le volant (01/2) sur la douille de serrage.

Remarque: Faites attention à la position, le rayon doit être dirigé vers le conducteur.

- Positionnez la rondelle (01/3) et la rondelle à ressort (01/4).
- Fixez le volant (01/2) avec une vis à six pans (01/5).

Remarque: Observez le couple de serrage de 35 Nm +5 Nm. Utilisez une clé dynamométrique.

- Mettez le couvercle (01/6).

3.2 Monter le siège conducteur

- Retirer la sûreté de l'axe (02/1) du siège (02/3).
- Extraire l'axe (02/2).

- Enfiler le siège (02/3) et l'axe et remonter la sûreté de l'axe (02/1).
- Brancher les commutateurs de contact (03/1) du siège.
- Fixer le câble (03/2) du commutateur de contact (03/1) avec des serre-câbles à la patte de fixation (02/4).

3.3 Monter le levier de commande du régulateur de vitesse

- Monter le levier de commande (04/1) du régulateur de vitesse à l'aide d'une vis à six pans M5x20 et d'une rondelle.

3.4 Monter le bac de ramassage

ℹ REMARQUE Au montage, utiliser une visseuse à accu avec embout Torx TX30.

- Insérer les tôles de protection dans la partie inférieure du bac de ramassage sur les deux côtés (05).
- Introduire horizontalement et faire pivoter vers le haut (06, 07 et 08).
- Fixer le longeron de support avant (09/1) dans la partie inférieure du bac de ramassage (09/2) et visser avec des vis de fermeture M6x35, des rondelles et des écrous autobloquants de l'extérieur (10).
- Visser la partie supérieure de cadre (11/1) sur le longeron de support avec des vis de fermeture M6x35, des rondelles et des écrous autobloquants.
- Raccorder la partie supérieure avec les tôles d'appui et visser 2 Torx Tx30 et quatre vis de fermeture (12 et 13).
- Fixer la toile du bac de ramassage dans la partie supérieure (14).
- Positionner le couvercle de bac et le visser avec le cadre du bac (16 et 17).
Remarque: Vis sans tête (Torx) M6x22.
- Passer le levier à main à travers le bac de ramassage (18), sécuriser la vis sans tête (Torx) M6x35 et l'écrou autobloquant (19).

3.5 Régler le support de boîte

ℹ REMARQUE Une fois le bac de ramassage d'herbe installé, la distance entre la tondeuse et le bac doit être nulle (23, 24) !

- Mesurer la distance à droite et à gauche entre le bac et la tondeuse (25).
Remarque: Si la distance est > 0 mm, il faut replacer le bac afin d'ajuster la distance !

2. Enlever le bac de ramassage (26).
3. Desserrer les 4 vis à tête hexagonale d'un demi-tour sur les deux bras de supports du bac (27).
4. Selon la distance mesurée, ramener les bras de support à gauche et à droite vers le haut et resserrer les vis à tête hexagonale inférieures des deux bras de support (28).
5. Mesurer une distance 189 mm en angle droit entre le panneau arrière et la barre de connexion des bras de support (29).
6. Revisser les vis à tête hexagonale supérieures des bras de support avec un couple de serrage de 40 - 50 Nm (30).
7. Accrocher le bac de ramassage d'herbe (31).
8. Vérifier la distance entre le bac et la tondeuse. Ajuster si nécessaire (32) !

3.6 Monter les roues porteuses sur le plateau de coupe

Les deux roues porteuses sont montées à gauche et à droite sur le plateau de coupe.

1. Poser le boulon de roue (33/1) dans la roue porteuse (33/2).
2. Poser le boulon de roue avec la roue porteuse dans le trou central (33/3) sur le support (33/4).
3. Serrer l'écrou (33/5) sur le boulon de roue.

3.7 Accrocher le bac de ramassage

1. Maintenez le bac de ramassage d'une main sur la poignée du bac (20/1) et de l'autre sur l'ouverture de retenue de la face arrière (20/2).
2. Posez le bac de ramassage de manière symétrique sur le guide (20/3).
3. De l'autre main inclinez légèrement le bac de ramassage vers l'avant (21) de manière à ce que la partie avant enclenche le bac de ramassage.
4. Basculez alors le bac de ramassage à nouveau vers le bas (22).
5. Vérifiez la position correcte du bac de ramassage.

3.8 Raccorder la batterie de démarrage

Une batterie de démarrage est fournie avec la tondeuse autoportée.

La batterie de démarrage se trouve sous le capot moteur.

Généralement la batterie de démarrage est chargée en usine.

⚠ AVERTISSEMENT ! Danger lié à une manipulation erronée de la batterie de démarrage ! Afin d'éviter les risques liés à une mauvaise manipulation de la batterie, respectez les points suivants !

- La batterie de démarrage ne doit pas être rangée à proximité d'un feu ouvert, brûlée ou posée sur des radiateurs. Risque d'explosion.
- Pour le stockage d'hiver, conservez la batterie de démarrage dans un local frais et sec (10 - 15 °C). Il convient d'éviter les températures inférieures à zéro pour le stockage.
- Ne laissez pas la batterie de démarrage déchargée pendant une longue période. Lorsque la batterie de démarrage n'a pas été utilisée pendant une longue période, vous devez la recharger à l'aide d'un chargeur approprié.
- Ne pas détruire la batterie de démarrage. L'électrolyte (acide sulfurique) cause des brûlures sur la peau et les vêtements – rincer immédiatement à grande eau.
- Garder la batterie de démarrage propre. Essuyer uniquement avec un chiffon sec. Ne pas utiliser d'eau, d'essence, de diluant ou produit similaire pour cela !
- Les pôles de raccordement ne doivent pas être court-circuités.

⚠ ATTENTION ! Risque de court-circuit ! Afin d'éviter un court-circuit, toujours débrancher le câble négatif (-) de la batterie en premier et le rebrancher en dernier ! Lors de travaux sur la batterie toujours retirer la clé de contact. !

1. Retirez la clé de contact.
2. Ouvrez le capot moteur.
3. Raccordez les câbles de batterie avec les pôles de connexion de la batterie (34).

i REMARQUE Prenez garde à la polarité :

- Borne rouge = pôle plus (+)
- Borne noire = pôle négatif (-)

TRADUCCIÓN DEL MANUAL ORIGINAL DE MONTAJE




Índice

1	Información sobre estas instrucciones de montaje	20
1.1	Símbolos de la portada	20
1.2	Explicación de símbolos y palabras de señalización	20
2	Desembalar el tractor cortacésped	20
3	Montar el tractor cortacésped	21
3.1	Montaje del volante	21
3.2	Montaje del asiento del conductor	21
3.3	Montaje de la palanca de mando del control de velocidad	21
3.4	Montaje del recogedor de césped	21
3.5	Ajuste del soporte del recogedor	21
3.6	Montaje de las ruedas de soporte en la cubierta	22
3.7	Colocación del recogedor de césped	22
3.8	Conexión de la batería del estérter	22


1 INFORMACIÓN SOBRE ESTAS INSTRUCCIONES DE MONTAJE


- La versión original de estas instrucciones de montaje está en alemán. Todas las demás versiones en otros idiomas son traducciones de las instrucciones de montaje originales.
- Para la operación del tractor cortacésped tenga en cuenta el manual de instrucciones del mismo.
- Conserve las instrucciones de montaje para el uso y entréguelas a cualquier usuario posterior.
- Lea y tenga en cuenta las indicaciones de seguridad y advertencias de estas instrucciones de montaje.
- Los tractores cortacésped se suministran con diferentes variantes de equipamiento. Tenga en cuenta que las imágenes pueden diferir en cierta medida del original. Si tiene alguna dificultad para comprender las descripciones, diríjase a un taller especializado o al fabricante.


1.1 Símbolos de la portada

Símbolo	Significado
	Antes de montar el tractor cortacésped, lea atentamente estas instrucciones de montaje y lleve a cabo todos los trabajos de montaje a conciencia. En caso de preguntas o dudas sobre el montaje, consulte a un distribuidor especializado o al fabricante.
	Instrucciones de montaje
	No opere el aparato a gasolina cerca de llamas abiertas o fuentes de calor.


1.2 Explicación de símbolos y palabras de señalización

 **¡PELIGRO!** Indica una situación de peligro inminente que, en caso de no evitarse, produce lesiones graves o la muerte.

 **¡ADVERTENCIA!** Indica una situación de peligro potencial que, en caso de no evitarse, podría producir lesiones graves o la muerte.

 **¡PRECAUCIÓN!** Indica una situación de peligro potencial que, en caso de no evitarse, podría producir lesiones de leves a moderadas.

¡ATENCIÓN! Indica una situación que, en caso de no evitarse, podría producir daños materiales.

 **NOTA** Indicaciones especiales para una mejor comprensión y manejo.

2 DESEMBALAR EL TRACTOR CORTACÉSPED

El tractor cortacésped se suministra sobre un sólido palé de madera.

Para desembalar el tractor, coloque el palé sobre una superficie horizontal.

1. Retire las piezas adicionales y los materiales de embalaje.

- Retire el estribo de madera y la tabla delantera (solo en el caso de neumáticos de 20").
- Retire ambos bloques de madera.
- Retire los clavos y tornillos del tablón o doblelos golpeándolos con un martillo de forma que los neumáticos no se dañen.
- Desplace el tractor hacia delante, sacándolo del palé.
- Asegure el tractor para evitar que se desplace por sí solo (p. ej., mediante calzos de seguridad).

3 MONTAR EL TRACTOR CORTACÉSPED

⚠ ADVERTENCIA! Peligro debido a un montaje incompleto. El tractor cortacésped no se puede operar antes de estar completamente montado. Lleve a cabo todos los trabajos de montaje descritos en las instrucciones de montaje. En caso de duda, antes de la puesta en marcha pregunte a un técnico especializado si el montaje se ha efectuado correctamente. Compruebe que todos los dispositivos de seguridad y protección están disponibles y funcionan perfectamente.

Antes de poner en marcha el tractor cortacésped como se describe en el manual de instrucciones, se deben llevar a cabo correctamente los siguientes trabajos de montaje:

3.1 Montaje del volante

- Coloque las ruedas delanteras rectas en la dirección de marcha.
- Coloque el manguito de sujeción (01/1) sobre la columna de dirección.
- Coloque el volante (01/2) sobre el manguito de sujeción.
Nota: Tenga en cuenta la posición, el radio debe apuntar hacia el conductor.
- Inserte la arandela (01/3) y el resorte de disco (01/4).
- Sujete el volante (01/2) mediante el tornillo hexagonal (01/5).
Nota: Respete el par de apriete de 35 Nm +5 Nm. Utilice una llave dinamométrica.
- Coloque la cubierta (01/6).

3.2 Montaje del asiento del conductor

- Retire la protección del eje (02/1) del asiento (02/3).
- Extraiga el eje (02/2).

- Ensarte el asiento (02/3) con el eje y vuelva a montar la protección del eje (02/1).
- Conecte el interruptor de contacto (03/1) del asiento.
- Sujete el cable (03/2) del interruptor de contacto (03/1) a la lengüeta (02/4) mediante cintas de cable.

3.3 Montaje de la palanca de mando del control de velocidad

- Monte la palanca de mando (04/1) para el control de velocidad mediante un tornillo de cabeza con hexágono interior M5 x 20 y una arandela.

3.4 Montaje del recogedor de césped

ⓘ NOTA Para el montaje utilice un destornillador eléctrico con una punta Torx TX30.

- Introduzca las chapas de apoyo por ambos lados en la parte inferior del recogedor de césped (05).
- Introdúzcalas en posición horizontal y gírelas hacia arriba (06, 07 y 08)
- Sujete el larguero de apoyo delantero (09/1) en la parte inferior del recogedor de césped (09/2) y atorníllelo desde fuera con tirafondos M6 x 35, arandelas y tuercas autofijadoras (10).
- Atornille la parte superior del bastidor (11/1) sobre el larguero de apoyo con tirafondos M6 x 35, arandelas y tuercas autofijadoras.
- Una la parte superior con las chapas de apoyo y apriétela con 2 tornillos Torx Tx30 y cuatro tirafondos (12 y 13).
- Sujete el tejido del recogedor de césped en la parte superior (14).
- Coloque la tapa del recogedor y atorníllela al bastidor del recogedor (16 y 17).
Nota: tornillo alomado (Torx) M6 x 22.
- Inserte la palanca de mando a través del recogedor de césped (18) y asegúrela con el tornillo alomado (Torx) M6 x 35 y la tuerca autofijadora para evitar que se salgan (19).

3.5 Ajuste del soporte del recogedor

ⓘ NOTA Una vez montado el recogedor, la distancia entre el tractor cortacésped y el recogedor de césped debe ser de 0 mm (23, 24).

- Mida la distancia a derecha e izquierda entre el recogedor de césped y el tractor cortacésped (25).
Nota: Si la distancia es > 0 mm, los brazos

de sujeción del recogedor se deben volver a regular según la distancia medida.

2. Retire el recogedor de césped (26).
3. Afloje los 4 tornillos hexagonales en ambos brazos de sujeción del recogedor girándolos media vuelta cada uno (27).
4. Según la distancia medida respectivamente, suba los brazos de sujeción a derecha e izquierda y vuelva a apretar los tornillos hexagonales inferiores en ambos brazos de sujeción (28).
5. Ajuste una distancia de 189 mm en un ángulo de 90° a partir de la pared posterior y con respecto al travesaño de unión de los brazos de sujeción del recogedor (29).
6. Vuelva a apretar los tornillos hexagonales superiores de los brazos de sujeción con 40 - 50 Nm (30).
7. Vuelva a enganchar el recogedor de césped (31).
8. Compruebe la distancia entre el recogedor de césped y el tractor cortacésped. Vuelva a realizar el ajuste en caso necesario (32).

3.6 Montaje de las ruedas de soporte en la cubierta

Las dos ruedas de soporte se montan en la cubierta a izquierda y derecha.

1. Inserte el perno de rueda (33/1) a través de la rueda de soporte (33/2).
2. Inserte el perno de rueda junto con la rueda de soporte en el orificio intermedio (33/3) del soporte (33/4).
3. Apriete la tuerca (33/5) en el perno de rueda.

3.7 Colocación del recogedor de césped

1. Sujete el recogedor de césped con una mano por su asidero (20/1) y con la otra mano por la abertura de soporte del lado posterior (20/2).
2. Coloque el recogedor de césped simétricamente en la guía (20/3).
3. Incline ligeramente hacia delante el recogedor de césped con la otra mano (21) de forma que su parte delantera encaje.
4. Ahora vuelva a abatir el recogedor de césped (22).
5. Compruebe que el recogedor de césped está correctamente asentado.

3.8 Conexión de la batería del estérter

El volumen de suministro del tractor cortacésped incluye una batería del estérter.

La batería del estérter se encuentra bajo la cubierta del motor.

En principio la batería del estérter está cargada de fábrica.

⚠ ¡ADVERTENCIA! Peligro debido a un manejo incorrecto de la batería del estérter. Para evitar los peligros que se puedan derivar de un manejo incorrecto de la batería, tenga en cuenta los siguientes puntos.

- La batería del estérter no se debe almacenar en las proximidades de una llama abierta, no se debe quemar ni depositar sobre fuentes de calefacción. Existe peligro de explosión.
- Para el almacenamiento invernal, guarde la batería del estérter en un lugar seco y fresco (10 - 15 °C). Durante el almacenamiento se deben evitar las temperaturas inferiores al punto de congelación.
- No deje la batería del estérter descargada durante un período de tiempo prolongado. Si la batería del estérter no se ha utilizado durante un período de tiempo prolongado, se debe recargar con un cargador adecuado.
- No destruya la batería del estérter. El electrolito (ácido sulfúrico) provoca quemaduras cutáneas y abrasiones en la ropa; lávelos de inmediato con agua abundante.
- Mantenga limpia la batería del estérter. Límpiela únicamente con un paño seco. Para ello no utilice agua, gasolina, diluyentes ni ningún producto similar.
- No cortocircuite los polos de conexión.

⚠ ¡PRECAUCIÓN! Peligro de cortocircuito. Para evitar un cortocircuito, siempre desconecte primero el cable negativo (-) de la batería y vuelva a conectarlo el último. A la hora de efectuar trabajos en la batería, retire siempre la llave de encendido.

1. Extraiga la llave de encendido.
2. Abra la cubierta del motor.
3. Conecte el cable de la batería a los polos de conexión de la batería (34).

ℹ NOTA Preste atención a la polaridad:

- Borne rojo = polo positivo (+)
- Borne negro = polo negativo (-)

TRADUZIONE DELLE ISTRUZIONI DI MONTAGGIO ORIGINALI

Sommario

1	Istruzioni di montaggio	23
1.1	Simboli sulla copertina	23
1.2	Descrizione dei simboli e parole segnaletiche	23
2	Apertura imballo del trattorino	23
3	Montaggio trattorino	24
3.1	Montaggio volante	24
3.2	Montaggio sedile di guida	24
3.3	Montaggio della leva di azionamento Tempomat	24
3.4	Montaggio cesto di raccolta	24
3.5	Regolazione del supporto cesto	24
3.6	Montaggio dei ruotini di appoggio sul piatto di taglio	25
3.7	Aggancio del cesto di raccolta	25
3.8	Collegamento della batteria di avviamento	25





1 ISTRUZIONI DI MONTAGGIO

- Le istruzioni per l'uso originali sono quelle in tedesco. Tutte le altre varianti linguistiche sono traduzioni delle istruzioni per l'uso originali.
- Per l'utilizzo del trattorino, attenersi alle relative istruzioni d'uso.
- Conservare le istruzioni di montaggio a portata di mano e consegnarle agli eventuali utenti successivi.
- Attenersi alle indicazioni di sicurezza e alle avvertenze contenute nelle presenti istruzioni di montaggio.
- I trattorini vengono consegnati con diverse varianti di allestimento. Tenere presente che le immagini possono discostarsi leggermente dall'originale. Se si dovessero avere difficoltà a capire le descrizioni, rivolgersi a un'officina specializzata o al costruttore.

1.1 Simboli sulla copertina

Simbolo	Significato
	Prima di montare il trattorino, leggere attentamente queste istruzioni per l'uso ed eseguire scrupolosamente tutti i lavori di montaggio. In caso di domande o incertezze sul montaggio, si prega di rivolgersi al proprio rivenditore specializzato o al costruttore.
	Istruzioni di montaggio
	Non utilizzare l'apparecchio a benzina in prossimità di fiamme libere o fonti di calore.

1.2 Descrizione dei simboli e parole segnaletiche

-  **PERICOLO!** Mostra una situazione pericolosa imminente che ha come conseguenza la morte o una seria lesione se non viene evitata.
-  **ATTENZIONE!** Mostra una situazione potenzialmente pericolosa che, se non viene evitata, ha come conseguenza la morte o una seria lesione.
-  **CAUTELA!** Mostra una situazione potenzialmente pericolosa che, se non viene evitata, ha come conseguenza una leggera o media lesione.
-  **ATTENZIONE!** Mostra una situazione che, se non viene evitata, potrebbe avere come conseguenza dei danni materiali.
-  **AVVISO** Indicazioni speciali volte a migliorare la comprensione e l'uso.

2 APERTURA IMBALLO DEL TRATTORINO

Il trattorino viene consegnato su un robusto pallet di legno.

Per rimuovere l'imballo del trattorino collocare il pallet su un fondo piano.

1. Rimuovere i componenti acclusi e i materiali dell'imballo.
2. Rimuovere la staffa e il listello di legno anteriore (solo con gommatura da 20").
3. Rimuovere entrambi i ceppi di legno.
4. Rimuovere i chiodi e le viti dalla tavola o estrarli con un martello per impedire che i pneumatici possano venire danneggiati.
5. Spingere il trattorino in avanti, giù dal pallet.
6. Assicurare il trattorino per impedire che si sposti (ad esempio con dei cunei).

3 MONTAGGIO TRATTORINO

⚠ ATTENZIONE! Pericolo dovuto a montaggio incompleto! Il trattorino non deve essere utilizzato prima di essere stato completamente montato! Svolgere tutti i lavori descritti nelle relative istruzioni di montaggio. In caso di dubbi chiedere a un tecnico se il montaggio è stato realizzato correttamente! Verificare che tutti i dispositivi di sicurezza e di protezione siano presenti e funzionanti!

Prima di mettere in funzione il trattorino come descritto nelle istruzioni d'uso, è necessario eseguire correttamente i lavori di montaggio seguenti.

3.1 Montaggio volante

1. Raddrizzare le ruote anteriori nel senso di marcia.
2. Collocare la bussola di serraggio (01/1) sul piantone dello sterzo.
3. Collocare il volante (01/2) sulla bussola di serraggio.
Avviso: *Attenzione alla posizione, la razza deve essere rivolta verso il guidatore.*
4. Inserire la rondella (01/3) e la molla a tazza (01/4).
5. Fissare il volante (01/2) con la vite a testa esagonale (01/5).
Avviso: *Attenersi alla coppia prescritta di 35 Nm + 5 Nm. Utilizzare una chiave dinamometrica.*
6. Inserire la copertura (01/6).

3.2 Montaggio sedile di guida

1. Rimuovere l'arresto dell'asse (02/1) del sedile (02/3).
2. Estrarre l'asse (02/2).
3. Infilare sedile (02/3) e asse insieme e rimontare il fermo dell'asse (02/1).
4. Collegare il contattore (03/1) del sedile.

5. Fissare il cavo (03/2) del contattore (03/1) con le fascette alla linguetta (02/4).

3.3 Montaggio della leva di azionamento Tempomat

1. Montare la leva di azionamento (04/1) del Tempomat mediante una vite a esagono incassato M5x20 e una rondella.

3.4 Montaggio cesto di raccolta

i AVVISO Per il montaggio utilizzare un avvitatore a batteria con inserto Torx TX30.

1. Inserire la lamiera protettiva nella parte inferiore del cesto di raccolta su entrambi i lati (05).
2. Inserire in orizzontale e orientare verso l'alto (06, 07 e 08).
3. Bloccare il piede di appoggio anteriore (09/1) nella parte inferiore del cesto di raccolta (09/2) e avvitare dall'esterno con viti di bloccaggio M6x35, rondelle e dadi autobloccanti (10).
4. Avvitare saldamente la parte superiore del telaio (11/1) al piede di appoggio con viti di bloccaggio M6x35, rondelle e dadi autobloccanti.
5. Collegare la parte superiore con le lamiere protettive e avvitare con due Torx Tx30 e quattro viti di bloccaggio (12 e 13).
6. Fermare il tessuto del cesto di raccolta nella parte superiore (14).
7. Applicare il coperchio del box e avvitare con il relativo telaio (16 e 17).
Avviso: *Vite a testa semisferica (Torx) M6x22.*
8. Inserire la leva manuale attraverso il cesto di raccolta (18), assicurare da sfilamento la vite a testa semisferica (Torx) M6x35 e il dado autobloccante (19).

3.5 Regolazione del supporto cesto

i AVVISO Dopo il montaggio del cesto di raccolta, la distanza tra il trattorino e il cesto di raccolta deve corrispondere a 0 mm (23, 24)!

1. Misurare la distanza rispettivamente a destra e a sinistra tra il cesto di raccolta e il trattorino (25).
Avviso: *In caso di una distanza > 0 mm è necessario correggere i bracci di supporto cesto in base alla distanza misurata!*
2. Rimuovere il cesto di raccolta (26).

3. Allentare di mezzo giro ciascuna le 4 viti a testa esagonali in corrispondenza dei due bracci di supporto cesto (27).
4. A seconda della distanza misurata, portare i bracci di supporto sinistro e destro verso l'alto e stringere nuovamente le viti a testa esagonale inferiori in corrispondenza dei due bracci di supporto (28).
5. Definire una distanza di 189 mm ad un angolo di 90° partendo dalla parete posteriore rispetto alla traversa di raccordo dei bracci di supporto cesto (29).
6. Stringere nuovamente le viti a testa esagonale superiori dei bracci di supporto cesto con una forza di 40-50 Nm (30).
7. Riagganciare il cesto di raccolta (31).
8. Verificare la distanza tra il cesto di raccolta e il trattorino. Se necessario correggere (32)!

3.6 Montaggio dei ruotini di appoggio sul piatto di taglio

Montare i due ruotini di appoggio a sinistra e a destra sul piatto di taglio.

1. Inserire i bulloni (33/1) nel ruotino di appoggio (33/2).
2. Inserire i bulloni con il ruotino di appoggio nel foro centrale (33/3) sul supporto (33/4).
3. Fissare il dado (33/5) sul bullone.

3.7 Aggancio del cesto di raccolta

1. Trattenere il cesto di raccolta con una mano per la maniglia (20/1) e con l'altra mano per l'apposita apertura sul retro (20/2).
2. Appoggiare il cesto di raccolta in modo simmetrico sulla guida (20/3).
3. Con l'altra mano ribaltare il cesto di raccolta leggermente in avanti (21), in modo che la parte anteriore del cesto di raccolta scatti.
4. Ora orientare il cesto di raccolta nuovamente verso il basso (22).
5. Verificare il corretto posizionamento del cesto di raccolta.

3.8 Collegamento della batteria di avviamento

Nella dotazione del trattorino è inclusa una batteria di avviamento.

La batteria di avviamento si trova sotto il cofano motore.

Essenzialmente la batteria di avviamento viene caricata in fabbrica.

⚠ ATTENZIONE! Pericolo di manipolazione errata della batteria di avviamento! Per evitare pericoli che possono derivare da una manipolazione errata della batteria si prega di attenersi ai seguenti punti!

- La batteria di avviamento non deve mai essere riposta nelle dirette vicinanze di fiamme aperte, incendiata o collocata su riscaldamenti. Pericolo di esplosione.
- Conservare la batteria di avviamento per l'immagazzinaggio invernale in un locale fresco e asciutto (10 - 15 °C). Evitare temperature di immagazzinaggio inferiori al punto di congelamento.
- Non lasciare la batteria di avviamento scarica per un periodo di tempo prolungato. Se la batteria di avviamento non è stata utilizzata per un periodo prolungato, deve venire caricata con un caricatore idoneo.
- Non distruggere la batteria di avviamento. L'elettrolita (acido solforico) causa corrosione della pelle e dei vestiti: risciacquare immediatamente con molta acqua.
- Tenere pulita la batteria di avviamento. Passare solo con un panno asciutto. Non utilizzare acqua, benzina, diluente o simili!
- Non mettere il polo di collegamento in cortocircuito.

⚠ CAUTELA! Pericolo di cortocircuito! Per evitare un cortocircuito scollegare sempre il cavo negativo (-) per primo e ricollegarlo sempre per ultimo alla batteria! In caso di lavoro sulla batteria sfilare sempre la chiave di accensione!

1. Sfilare la chiave di accensione.
2. Aprire il cofano motore.
3. Collegare il cavo della batteria con i poli di collegamento della batteria (34).

i AVVISO Attenzione alla polarità:

- morsetto rosso = polo positivo (+)
- morsetto nero = polo negativo (-)

PREVOD ORIGINALNIH NAVODIL ZA MONTAŽO


Kazalo vsebine



1	K tem navodilom za montažo	26
1.1	Simboli na naslovnici.....	26
1.2	Razlaga znakov in opozorilne besede	26
2	Razpakiranje traktorske kosilnice	26
3	Montaža traktorske kosilnice	27
3.1	Montaža volana.....	27
3.2	Montaža voznikovega sedeža.....	27
3.3	Montaža upravljalne ročice za tempo- mat	27
3.4	Montaža košare za travo.....	27
3.5	Nastavitev nosilca koša.....	27
3.6	Montaža opornih koles na pokrov ko- silnice	27
3.7	Vpenjanje košare za travo.....	28
3.8	Priklop akumulatorskega zaganjalni- ka	28

1 K TEM NAVODILOM ZA MONTAŽO

- Nemška različica je izvirnik navodil za montažo. Različice v vseh drugih jezikih so prevodi originalnih navodil za montažo.
- Za obratovanje traktorske kosilnice upoštevajte navodila za uporabo traktorske kosilnice.
- Shranite navodila za montažo in jih izročite tudi morebitnemu naslednjemu uporabniku.
- Preberite in upoštevajte varnostne napotke in opozorila v teh navodilih za montažo.
- Traktorske kosilnice se dobavljajo v različicah z različno opremo. Upoštevajte, da se slike lahko nekoliko razlikujejo od izvirnikov. Če imate težave pri razumevanju opisov, se obrnite na strokovno delavnico ali proizvajalca.

1.1 Simboli na naslovnici

Simbol	Pomen
	Pred montažo traktorske kosilnice temeljito preberite ta navodila za montažo in vestno opravite vsa montažna dela. V primeru vprašanj ali nejasnosti glede montaže se obrnite na prodajalca ali proizvajalca.

Simbol	Pomen
	Navodila za montažo
	Ne uporabljajte bencinske naprave v bližini odprtih plamenov ali virov toplote.

1.2 Razlaga znakov in opozorilne besede

⚠ NEVARNOST! Označuje neposredno nevarno situacijo, ki bo ob neupoštevanju opozorila povzročila smrt ali hude telesne poškodbe.

⚠ OPOZORILO! Označuje možno nevarno situacijo, ki lahko ob neupoštevanju opozorila povzroči smrt ali hude telesne poškodbe.

⚠ PREVIDNO! Označuje možno nevarno situacijo, ki lahko ob neupoštevanju opozorila povzroči manjše ali zmerne telesne poškodbe.

⚠ POZOR! Označuje situacijo, ki lahko ob neupoštevanju opozorila povzroči materialno škodo.

i NAPOTEK Posebni napotki za boljše razumevanje in ravnanje.

2 RAZPAKIRANJE TRAKTORSKE KOSILNICE

Traktorska kosilnica se dobavlja na trdni leseni paleti.

Pred razpakiranjem traktorja postavite paletu na vodoravno podlago.

1. Odstranite vložne dele in embalažne materiale.
2. Snemite lesena obešala in sprednjo letev (samo pri 20-palčnih pnevmatikah).
3. Odstranite obe leseni kocki.
4. Iz desk odstranite žeblje in vijake ali jih zabijte s kladivom tako, da ne morejo poškodovati pnevmatik.
5. Potisnite traktor naprej s palete.
6. Zavarujte traktor, da se ne more premakniti (npr. z zagozdami).

3 MONTAŽA TRAKTORSKE KOSILNICE

⚠ OPOZORILO! Nevarnost zaradi nepopolne montaže! Traktorske kosilnice ne smete uporabljati, dokler ni popolnoma montirana! Opravite vsa montažna dela, opisana v navodilih za montažo. V primeru nejasnosti se s strokovnjakom posvetujte o pravilni izvedbi montaže! Preverite, ali so vse varnostne in zaščitne naprave montirane in delujoče!

Preden lahko traktorsko kosilnico zaženete v skladu z opisom v navodilih za uporabo, morate uspešno opraviti naslednja montažna dela.

3.1 Montaža volana

1. Nastavite sprednji kolesi naravnost v smeri vožnje.
2. Postavite vpenjalni tulec (01/1) na krmilni drog.
3. Postavite volan (01/2) na vpenjalni tulec.
Napotek: Pazite na položaj, prečka mora biti obrnjena proti vozniku.
4. Vstavite podložko (01/3) in ploščato vzmet (01/4).
5. Pritrдите volan (01/2) s šestrobnim vijakom (01/5).
Napotek: Upoštevajte pritezni navor 35 Nm +5 Nm. Uporabite navorni ključ.
6. Natakните pokrov (01/6).

3.2 Montaža voznikovega sedeža

1. Snemite varovalo osi (02/1) sedeža (02/3).
2. Odstranite os (02/2).
3. Sedež (02/3) in os vstavite skupaj in znova montirajte varovalo osi (02/1).
4. Priključite kontaktno stikalo (03/1) sedeža.
5. Kabel (03/2) kontaktnega stikala (03/1) s kabelskimi vezicami pritrđite na sponko (02/4).

3.3 Montaža upravljalne ročice za tempomat

1. Montirajte upravljalno ročico (04/1) za tempomat z inbus vijakom M5x20 in eno podložko.

3.4 Montaža košare za travo

i NAPOTEK Pri montaži uporabite akumulatorski izvijač s torx nastavkom TX30.

1. V spodnji del košare za travo iz obeh strani vtaknite zaščitno pločevino (05).
2. Vstavite vodoravno in obrnite navzgor (06, 07 in 08).
3. Sprednjo podporno prečko (09/1) vpnite v spodnji del košare za travo (09/2) in od zunaj

privijte z montažnimi vijaki M6x35, podložkami in samozavarovalnimi maticami (10).

4. Zgornji del ogrodja (11/1) trdno privijte na podporno prečko z montažnimi vijaki M6x35, podložkami in samozavarovalnimi maticami.
5. Zgornji del povežite z zaščitno pločevino in privijte z 2 torx Tx30 in štirimi montažnimi vijaki (12 in 13).
6. Tkanino košare za travo pripnite v zgornji del (14).
7. Nastavite pokrov koša in privijte z ogrodjem koša (16 in 17).
Napotek: Vijak z lečasto glavo (torx) M6x22.
8. Ročico vstavite skozi košaro za travo (18), pritrđite z vijakom z lečasto glavo (torx) M6x35 in s samozavarovalno matico zavarujte proti izvleku (19).

3.5 Nastavitev nosilca koša

i NAPOTEK Po montaži košare za travo mora biti razmik med traktorsko kosilnico in košaro za travo = 0 mm (23, 24)!

1. Razdaljo med traktorsko kosilnico in košaro za travo izmerite tako na levi in na desni (25).
Napotek: Pri razmiku > 0 mm morate držalne ročice košare ustrezno ponovno nastaviti glede na meritev!
2. Snemite košaro za travo (26).
3. Odvijte 4 šestrobne vijake na obeh držalnih ročicah košare za pol obrata (27).
4. Glede na izmerjen razmik na obeh straneh obe držalni ročici levo in desno postavite v najvišji položaj in znova privijte spodnje šestrobne vijake na obeh ročicah (28).
5. Pod kotom 90° od zadnje stene do povezovalnega droga držalnih ročic košare nastavite razmik 189 mm (29).
6. Znova zategnite zgornje šestrobne vijake držalnih ročic košare z 40 – 50 Nm (30).
7. Znova vpnite košaro za travo (31).
8. Preverite razmik med traktorsko kosilnico in košaro za travo. Po potrebi opravite dodatne nastavitve (32)!

3.6 Montaža opornih koles na pokrov kosilnice

Obe oporni kolesi montirate levo in desno na pokrov kosilnice.

1. Kolesni vijak (33/1) vtaknite skozi oporno kolo (33/2).

2. Kolesni vijak z opornim kolesom vtaknite v srednjo luknjo (33/3) na nosilcu (33/4).
3. Zategnite matico (33/5) na kolesnem vijaku.

3.7 Vpenjanje košare za travo

1. Držite košaro za travo z eno roko na ročaju košare (20/1) in z drugo roko na držalni odprtini na zadnji strani (20/2).
2. Položite košaro za travo simetrično na vodilo (20/3).
3. Z drugo roko rahlo privzdignite košaro za travo naprej (21), da se sprednji del košare za travo zaskoči.
4. Nato znova zasukajte košaro za travo navzdol (22).
5. Preverite, ali je košara za travo pravilno nameščena.

3.8 Priklop akumulatorskega zaganjalnika

V obseg dobave traktorske kosilnice je vključen akumulatorski zaganjalnik.

Akumulatorski zaganjalnik je pod pokrovom motorja.

Akumulatorski zaganjalnik je napolnjen tovarniško.

⚠ OPOZORILO! Nevarnost zaradi nepravilnega ravnanja z akumulatorskim zaganjalnikom! Za preprečitev nevarnosti, do katere lahko pride zaradi nepravilnega ravnanja z baterijo, upoštevajte naslednje točke!

- Akumulatorskega zaganjalnika ne smete hraniti v neposredni bližini odprtega ognja, sežigati ali odlagati na vročini. Pri tem lahko pride do eksplozije.
- Akumulatorski zaganjalnik čez zimo hranite na hladnem, suhem mestu (10–15 °C). Pri skladiščenju se izogibajte temperaturam pod lediščem.
- Akumulatorski zaganjalnik ne sme ostati izprazen daljše obdobje. Če akumulatorskega zaganjalnika dlje časa niste uporabljali, ga je treba z ustreznim polnilnikom napolniti.
- Ne uničite akumulatorskega zaganjalnika. Elektrolit (žveplena kislina) povzroča opekline na koži in oblačilih – takoj izperite z obilo vode.
- Akumulatorski zaganjalnik vzdržujte čist. Samo obrišite ga s suho krpo. V ta namen ne uporabljajte vode, benzena, razredčil ali podobnih sredstev!

- Priključnih kontaktov ne smete kratkostično vezati.

⚠ PREVIDNO! Nevarnost kratkega stika! Da se prepreči kratki stik, vedno najprej odklopite minus kabel (-) z akumulatorja in ga zadnjega znova priklopite! Pri delih na akumulatorju vedno izvlecite ključ za vžig!

1. Izvlecite ključ za vžig.
2. Odprite pokrov motorja.
3. Povežite kabel akumulatorja s priključnimi kontakti akumulatorja (34).

i NAPOTEK Upoštevajte polarnost:

- Rdeča sponka = plus pol (+)
- Črna sponka = minus pol (-)

PRIJEVOD ORIGINALNIH UPUTA ZA MONTAŽU


Sadržaj



1	Informacije o ovim uputama za montažu .	29
1.1	Simboli na naslovnoj stranici	29
1.2	Objašnjenja oznaka i signalnih riječi ..	29
2	Raspakiranje vrtnog traktora	29
3	Montaža vrtnog traktora	30
3.1	Montaža upravljača	30
3.2	Montaža sjedala vozača	30
3.3	Montaža upravljačke ručice tempo- mata	30
3.4	Montaža košare za sakupljanje trave .	30
3.5	Namještanje držača košare	30
3.6	Montaža potpornih kotača na ploči za košnju	31
3.7	Vješanje košare za sakupljanje trave .	31
3.8	Priključivanje akumulatora elektro- kretača	31

1 INFORMACIJE O OVIM UPUTAMA ZA MONTAŽU

- Kod njemačke verzije radi se o originalnim uputama za montažu. Sve ostale jezične verzije su prijevodi originalnih uputa za montažu.
- Za rad vrtnog traktora uzmite u obzir upute za uporabu vrtnog traktora.
- Upute za montažu sačuvajte za kasniju uporabu te ih prosljedite novom korisniku.
- Pročitajte i slijedite sigurnosne napomene i upozorenja iz ovih Uputa za montažu.
- Vrtni traktori isporučuju se u različitim varijantama opreme. Imajte na umu da se slike mogu nešto razlikovati od originala. U slučaju poteškoća s opisima, obratite se stručnoj radionici ili proizvođaču.

1.1 Simboli na naslovnoj stranici

Simbol	Značenje
	Prije montaže vrtnog traktora pažljivo pročitajte ove Upute za montažu i savjesno izvršite sve radove montaže. Kod pitanja ili nedoumica o montaži obratite se specijaliziranom trgovcu ili proizvođaču.

Simbol	Značenje
	Upute za montažu
	Benzinski uređaj nikada nemojte koristiti blizu otvorenog plamena ili izvora topline.

1.2 Objašnjenja oznaka i signalnih riječi

⚠ OPASNOST! Pokazuje neposrednu opasnost koja – ako se ne izbjegne – uzrokuje smrt ili tešku ozljedu.

⚠ UPOZORENJE! Pokazuje potencijalnu opasnost koja bi – ako se ne izbjegne – mogla uzrokovati smrt ili tešku ozljedu.

⚠ OPREZ! Pokazuje potencijalnu opasnost koja bi – ako se ne izbjegne – mogla uzrokovati manju ili umjerenu ozljedu.

⚠ POZOR! Pokazuje situaciju koja bi – ako se ne izbjegne – mogla uzrokovati materijalnu štetu.

i NAPOMENA Posebne napomene za bolju razumljivost i rukovanje.

2 RASPAKIRANJE VRTNOG TRAKTORA

Vrtni traktor isporučuje se na čvrstoj drvenoj paleti.

Kod raspakiranja traktora stavite paletu na vodoravnu podlogu.

1. Uklonite dijelove dodatnog kompleta i ambalažni materijal.
2. Uklonite drvenu ručicu i prednju letvu (samo kod guma od 20 inča).
3. Uklonite oba drvena komada.
4. Uklonite čavle i vijke iz ploče ili ih zabijte čekićem tako da ne mogu oštetiti gume.
5. Gurnite traktor prema naprijed s palete.
6. Zaštitite traktor od pomicanja (npr. klinovima za kotače).

3 MONTAŽA VRTNOG TRAKTORA

⚠ UPOZORENJE! **Opasnost od ozljeda zbog nepotpune montaže!** Vrtni traktor smije se pogoniti samo u kompletno montiranom stanju! Izvršite sve radove montaže opisane u uputama za montažu. U slučaju dvojbe, prije stavljanja u pogon pitajte stručnjaka je li montaža ispravno obavljena! Provjerite prisutnost i ispravnost svih sigurnosnih i zaštitnih elemenata!

Prije poganjanja vrtnog traktora na način opisan u Uputama za uporabu, moraju se uspješno izvesti sljedeći montažni radovi.

3.1 Montaža upravljača

1. Prednje kotače namjestite tako da budu ravni prema smjeru vožnje.
2. Stavite steznu čahuru (01/1) na stup upravljača.
3. Stavite upravljač (01/2) na steznu čahuru.
Napomena: Pazite na ispravan položaj, žbica treba biti okrenuta prema vozaču.
4. Umetnite ploču (01/3) i tanjurastu oprugu (01/4).
5. Pričvrstite upravljač (01/2) šesterobridnim vijkom (01/5).
Napomena: Uzmite u obzir pritezni moment od 35 Nm + 5 Nm. Upotrijebite momentni ključ.
6. Natakните poklopac (01/6).

3.2 Montaža sjedala vozača

1. Izvadite osovinu (02/1) sjedala (02/3).
2. Izvucite osovinu (02/2).
3. Spojite sjedalo (02/3) i osovinu i ponovno montirajte držač osovine (02/1).
4. Priključite kontaktnu sklopku (03/1) sjedala.
5. Pričvrstite kabel (03/2) kontaktne sklopke (03/1) kabelskim spojnicama na jezičku (02/4).

3.3 Montaža upravljačke ručice tempomata

1. Montirajte upravljačku ručicu (04/1) tempomata uz pomoć unutarnjeg šesterobridnog vijka M5x20 i pločice.

3.4 Montaža košare za sakupljanje trave

ⓘ NAPOMENA Kod montaže upotrijebite aku-odvijač s Torx nastavkom TX30.

1. Utakните zaštitne limove u donji dio košare za sakupljanje trave na objema stranama (05).

2. Uvedite vodoravno i zakrenite prema gore (06, 07 i 08).
3. Prednju potpornu šipku (09/1) zakačite za donji dio košare za sakupljanje trave (09/2) i zavrnite bravarskim vijcima M6x35, pločicama i samoosiguravajućim maticama izvana (10).
4. Zavrnite gornji dio okvira (11/1) na potpornu šipku bravarskim vijcima M6x35, pločicama i samoosiguravajućim maticama.
5. Spojite gornji dio potpornih limova i zavrnite s 2 Torx vijka Tx30 i četiri bravarska vijka (12 i 13).
6. Zakačite platno košare za sakupljanje trave za gornji dio (14).
7. Natakните poklopac košare i zavrnite na okvir košare (16 i 17).
Napomena: Lećasti vijak (Torx) M6x22.
8. Ručicu umetnite kroz košaru za sakupljanje trave (18), učvrstite lećastim vijkom (Torx) M6x35 i samoosiguravajućim maticama (19) tako da se ne može otpustiti.

3.5 Namještanje držača košare

ⓘ NAPOMENA Nakon montaže košare za sakupljanje trave, razmak vrtnog traktora i košare za sakupljanje trave mora iznositi 0 mm (23, 24)!

1. Izmjerite lijevi i desni razmak košare za sakupljanje trave i vrtnog traktora (25).
Napomena: Kod razmaka > 0 mm pridržni krakovi košare moraju biti prilagođeni izmjenom razmaku!
2. Skinite košaru za sakupljanje trave (26).
3. Otpustite 4 šesterobridna vijka na jednom i drugom pridržnom kraku košare za pola okretaja (27).
4. Sukladno izmjenom razmaku namjestite lijevi i desni pridržni krak prema gore i ponovno pritegnite donje šesterobridne vijke na objema pridržnim krakovima (28).
5. Namjestite pod kutem od 90° od stražnje stijenke prema spojnoj šipci pridržnih krakova košare razmak od 189 mm (29).
6. Ponovno pritegnite gornje šesterobridne vijke pridržnih krakova košare silom od 40 – 50 Nm (30).
7. Ponovno zakačite košaru za sakupljanje trave (31).
8. Provjerite razmak između košare za sakupljanje trave i vrtnog traktora. Po potrebi podesite (32)!

3.6 Montaža potpornih kotača na ploči za košnju

Oba potporna kotača montiraju se lijevo i desno na ploči za košnju.

1. Provucite vijke kotača (33/1) kroz potporni kotač (33/2).
2. Utaknite vijke kotača s potpornim kotačem u središnju rupu (33/3) na nosaču (33/4).
3. Pritegnite maticu (33/5) na vijku kotača.

3.7 Vješanje košare za sakupljanje trave

1. Košaru za sakupljanje trave držite jednom rukom na ručki košare (20/1), a drugom za pridržni otvor na stražnjoj strani (20/2).
2. Položite košaru za sakupljanje trave simetrično na vodilicu (20/3).
3. Nagnite košaru za sakupljanje trave jednom rukom lagano prema naprijed (21/a) kako bi se uglavio prednji dio košare za sakupljanje trave.
4. Sada zakrenite košaru za sakupljanje trave ponovno prema dolje (22).
5. Provjerite pravilno nalijeganje košare za sakupljanje trave.

3.8 Priključivanje akumulatora elektropokretača

U kompletu isporuke vrtnog traktora sadržan je akumulator elektropokretača.

Akumulator elektropokretača nalazi se ispod poklopca motornog prostora.

U pravilu je akumulator elektropokretača napunjen u tvornici.

⚠ UPOZORENJE! Opasnost od pogrešnog rukovanja baterijom elektropokretača! Kako bi se izbjegle opasnosti uslijed pogrešnog rukovanja akumulatorom uzmite u obzir sljedeće smjernice!

- Akumulator elektropokretača ne smije se skladištiti blizu otvorenog plamena, ne smije se paliti niti odlagati na uređaje za grijanje. Postoji opasnost od eksplozije.
- Akumulator elektropokretača tijekom zime skladištite u prohladnom i suhom prostoru (10 – 15 °C). Kod skladištenja treba izbjegavati temperature ispod ledišta.
- Ne ostavljajte akumulator elektropokretača nenapunjen dulje razdoblje. Ako akumulator elektropokretača nije bio korišten dulje vrijeme, treba ga napuniti prikladnim punjačem.

- Nemojte uništiti akumulator elektropokretača. Elektrolit (sumporna kiselina) izaziva nagrizanja kože i odjeće – odmah isperite obilnom količinom vode.
- Održavajte čistoću akumulatora elektropokretača. Obrišite samo suhom krpom. Pritom nemojte koristiti vodu, benzin, razrjeđivač ni slična sredstva!
- Nemojte kratko spajati priključne polove.

⚠ OPREZ! Opasnost od kratkog spoja! Kako biste izbjegli kratki spoj, uvijek najprije odvojite minus kabel (-) na akumulatoru te ga kao posljednjeg ponovno spojite! Tijekom radova na elektropokretaču uvijek izvucite kontaktni ključ!

1. Izvucite kontaktni ključ.
2. Otvorite poklopac motornog prostora.
3. Spojite kabel akumulatora na priključne polove akumulatora (34).

📌 NAPOMENA Pazite na pravilan polaritet:

- Crvena stezaljka = plus pol (+)
- Crna stezaljka = minus pol (-)

ПРЕВОД ОРИГИНАЛНОГ УПУТСТВА ЗА МОНТАЖУ




Садржај

1	Информације о овом упутству за монтажу.....	32
1.1	Симболи на насловној страни.....	32
1.2	Објашњења ознака и сигналних речи.....	32
2	Распакирање вртног трактора.....	32
3	Монтажа вртног трактора.....	33
3.1	Монтажа управљача.....	33
3.2	Монтажа седишта возача.....	33
3.3	Монтажа контролне ручице темпомата.....	33
3.4	Монтажа кутије за сакупљање траве.....	33
3.5	Подешавање држача кутије.....	33
3.6	Монтажа упоришних тачкова на плочи за кошњу.....	34
3.7	Обесите кутију за сакупљање траве.....	34
3.8	Прикључивање акумулатора стартера.....	34

1 ИНФОРМАЦИЈЕ О ОВОМ УПУТСТВУ ЗА МОНТАЖУ

- Код немачке верзије се ради о оригиналном упутству за монтажу. Верзије на свим осталим језицима су преводи оригиналног упутства за монтажу.
- За рад вртног трактора узмите у обзир упутства за употребу вртног трактора.
- Упутство за монтажу сачувајте за каснију употребу и дајте их новом кориснику.
- Прочитајте и следите све безбедносне напомене и упозорења из овог упутства за монтажу.
- Вртни трактори се испоручују у различитим варијантама опреме. Имајте на уму да се слике могу мало разликовати од оригинала. У случају проблема са описима, обратите се стручној радиони или произвођачу.

1.1 Симболи на насловној страни

Симбол	Значење
	Пре монтаже вртног трактора пажљиво прочитајте ово Упутство за монтажу и савесно извршите све радове монтаже. Код питања или недоумица о монтажи, контактирајте специјализованог трговца или произвођача.
	Упутство за монтажу
	Бензинским уређајем немојте радити у близини отвореног пламена или извора топлоте.

1.2 Објашњења ознака и сигналних речи

⚠ ОПАСНОСТ! Указује на непосредну опасност која ће – ако се не избегне – изазвати смрт или тешку повреду.

⚠ УПОЗОРЕЊЕ! Указује на потенцијалну опасност која би – ако се не избегне – могла изазвати смрт или тешку повреду.

⚠ ОПРЕЗ! Указује на потенцијалну опасност која би – ако се не избегне – могла изазвати мале или блаже повреде.

⚠ ПАЖЊА! Указује на ситуацију која би – ако се не избегне – могла проузроковати материјалну штету.

ℹ НАПОМЕНА Посебне напомене за боље разумевање и руковање.

2 РАСПАКИРАЊЕ ВРТНОГ ТРАКТОРА

Вртни трактор се испоручује на чврстој дрвеној палети.

Код распакирања трактора ставите палету на хоризонталну подлогу.

1. Уклоните делове додатног комплета и амбалажни материјал.
2. Уклоните дрвену ручицу и предњу летву (само код гума од 20 инча).

- Уклоните оба дрвена комада.
- Уклоните ексерне и вијке из плоче или их забијте чекићем тако да не могу оштетити гуме.
- Гурните трактор према напред са палете.
- Заштитите трактор од померања (нпр. клиновима за точкове).

3 МОНТАЖА ВРТНОГ ТРАКТОРА

⚠ УПОЗОРЕЊЕ! Опасност због непотпуне монтаже! Вртни трактор сме се погонити само у комплетно монтираном стању! Извршите све радове монтаже описане у упутствима за монтажу. У случају двојбе, пре пуштања у рад питајте стручњака да ли је монтажа исправно обављена! Проверите присутност и функционалност свих безбедносних и заштитних елемената!

Пре погањања вртног трактора на начин описан у Упутству за употребу треба да се успешно изведу следећи монтажни радови.

3.1 Монтажа управљача

- Предње точкове подесите тако да буду равни према правцу вожње.
- Ставите стезну чауру (01/1) на ступ управљача.
- Ставите управљач (01/2) на стезну чауру.
Напомена: *Пазите на исправан положај, а жица треба бити усмерена према возачу.*
- Уметните плочу (01/3) и тањирасту опругу (01/4).
- Причврстите управљач (01/2) 6-страним вијком (01/5).
Напомена: *Узмите у обзир момент затезања од 35 Nm + 5 Nm. Употребите моментни кључ.*
- Натакните поклопац (01/6).

3.2 Монтажа седишта возача

- Издадите осовину (02/1) седишта (02/3).
- Извуците осовину (02/2).
- Спојите седиште (02/3) и осовину и поново монтирајте држач осовине (02/1).
- Прикључите контактни прекидач (03/1) седишта.
- Причврстите кабл (03/2) контактнoг прекидача (03/1) кабловским спојницама на врху (02/4).

3.3 Монтажа контролне ручице темпомата

- Монтирајте контролну ручицу (04/1) темпомата уз помоћ унутарњег 6-страног вијка М5х20 и плочице.

3.4 Монтажа кутије за сакупљање траве

ⓘ НАПОМЕНА Код монтаже користите аку-одвијач са Торх наставком ТХ30.

- Уметните заштитне лимове у доњи део кутије за сакупљање траве на обе стране (05).
- Уведите хоризонтално и закрените према горе (06, 07 и 08).
- Предњу упоришну шипку (09/1) закачите за доњи део кутије за сакупљање траве (09/2) и заврните браварским вијцима М6х35, плочицама и самоблокирајућим наврткама споља (10).
- Заврните горњи део оквира (11/1) на упоришну шипку браварским вијцима М6х35, плочицама и самоблокирајућим наврткама.
- Спојите горњи део упоришних лимова и заврните са 2 Торх вијка Тх30 и четири браварска вијка (12 и 13).
- Закачите платно кутије за сакупљање траве за горњи део (14).
- Натакните poklopac kutije i заврните на оквир кошаре (16 и 17).
Напомена: *Леђасти вијак (Торх) М6х22.*
- Ручицу уметните кроз кутију за сакупљање траве (18), учврстите леђастим вијком (Торх) М6х35 и самоблокирајућим наврткама (19) да се не може олабавити.

3.5 Подешавање држача кутије

ⓘ НАПОМЕНА Након монтаже кутије за сакупљање траве, растојање вртног трактора и кутије за сакупљање траве мора да износи 0 мм (23, 24)!

- Измерите лево и десно растојање кутије за сакупљање траве и вртног трактора (25).
Напомена: *Код растојања > 0 мм придржни кракови кошаре морају да се подесе измереном растојању!*
- Скините кутију за сакупљање траве (26).
- Отпустите четири 6-страна вијка на једном и другом придржном краку кутије за пола обртаја (27).

4. Према измереном растојању подесите леви и десни придржни крак према горе и поново затегните доње 6-стране вијке на једном и другом придржном краку (28).
5. Подесите на угао од 90° од стражње стенке према спојној шипци придржних кракова кутије растојање од 189 мм (29).
6. Поново затегните горње 6-стране вијке придржних кракова кошаре силом од 40 – 50 Нм (30).
7. Поново закачите кутију за сакупљање траве (31).
8. Проверите растојање кутије за сакупљање траве и вртног трактора. По потреби подесите (32)!

3.6 Монтажа упоришних тачкова на плочи за кошњу

Оба упоришна тачка се монтирају лево и десно на плочи за кошњу.

1. Провуците вијке тачка (33/1) кроз упоришни котач (33/2).
2. Утакните вијке тачка са упоришним тачком у централну рупу (33/3) на носачу (33/4).
3. Затегните навртку (33/5) на вијку тачка.

3.7 Обесите кутију за сакупљање траве

1. Кутију за сакупљање траве држите једном руком на ручки кутије (20/1), а другом за придржни отвор на задњој страни (20/2).
2. Положите кутију за сакупљање траве симетрично на вођицу (20/3).
3. Нагните кутију за сакупљање траве једном руком благо према напред (21) да би се углавио предњи део кутије за сакупљање траве.
4. Сада закрените кутију за сакупљање траве поново према доле (22).
5. Проверите правилно налегање кутије за сакупљање траве.

3.8 Прикључивање акумулатора стартера

У комплекту испоруке вртног трактора садржан је акумулатор стартера.

Акумулатор стартера се налази испод поклопаца моторног простора.

У правилу је акумулатор стартера напуњен у фабрици.

⚠ УПОЗОРЕЊЕ! Опасност од погрешног руковања батеријом стартера! Да би се избегле опасности због погрешног руковања акумулатором, узмите у обзир следеће смернице!

- Акумулатор стартера не сме се држати близу пламена, не сме се палити ни одлагати на уређаје за грејање. Постоји опасност од експлозије.
- Акумулатор стартера током зиме складиштите у хладном и сувом простору (10 – 15 °C). Код складиштења треба избегавати температуре испод тачке ледишта.
- Не остављајте акумулатор стартера ненапуњен дуже време. Ако акумулатор стартера није био коришћен дуже време, треба га напунити прикладним пуњачем.
- Немојте уништити акумулатор стартера. Електролит (сумпорна киселина) изазива нагризања коже и одеће – сместа исперите обилном количином воде.
- Одржавајте чистоћу акумулатора стартера. Обришите само сувом крпом. Немојте користити воду, бензин, разређивач ни слична средства!
- Немојте кратко спајати прикључне половине.

⚠ ОПРЕЗ! Опасност од кратког споја! Да бисте избегли кратки спој, увек прво одвојите минус кабел (-) на акумулатору и као задњег га поново спојите! Током радова на стартеру увек извуците контактни кључ!

1. Извуците контактни кључ.
2. Отворите поклопац моторног простора.
3. Спојите кабл акумулатора на прикључне половине акумулатора (34).

ℹ НАПОМЕНА Узмите у обзир поларитет:

- Црвена клема = плус пол (+)
- Црна клема = минус пол (-)

TŁUMACZENIE ORYGINALNEJ INSTRUKCJI MONTAŻU

Spis treści

1	O niniejszej instrukcji montażu	35
1.1	Symbole na stronie tytułowej	35
1.2	Objaśnienia rysunkowe i słowa ostrzegawcze	35
2	Rozpakowanie traktorka ogrodowego	35
3	Montaż traktorka ogrodowego	36
3.1	Montaż kierownicy	36
3.2	Montaż fotela kierowcy	36
3.3	Montaż dźwigni obsługowej tempomatu	36
3.4	Montaż kosza na trawę	36
3.5	Ustawianie uchwytu kosza	36
3.6	Montaż kół podporowych na zespole tnącym	37
3.7	Zawieszanie kosza na trawę	37
3.8	Podłączenie akumulatora rozruchowego	37

1 O NINIEJSZEJ INSTRUKCJI MONTAŻU

- Wersja niemieckojęzyczna jest oryginalną instrukcją montażu. Wszystkie pozostałe wersje językowe są tłumaczeniami oryginalnej instrukcji montażu.
- W przypadku eksploatacji traktorka ogrodowego należy stosować się do wskazówek zawartych w jego instrukcji eksploatacji.
- Instrukcję montażu należy zachować do późniejszego użycia, a w przypadku dalszej odprzedaży przekazać ją kolejnemu użytkownikowi.
- Należy przestrzegać zasad bezpieczeństwa i wskazówek ostrzegawczych zawartych w niniejszej instrukcji montażu.
- Traktorki ogrodowe dostarczane są w różnych wariantach wyposażeniowych. Należy pamiętać, że zamieszczone ilustracje mogą różnić się od rzeczywistego wyglądu danego urządzenia. W przypadku problemów ze zrozumieniem przedstawionych opisów należy skontaktować się ze specjalistycznym punktem serwisowym lub producentem.

1.1 Symbole na stronie tytułowej

Symbol	Znaczenie
	Przed montażem traktorka ogrodowego należy dokładnie przeczytać instrukcję montażu i dokładnie przeprowadzić wszystkie czynności montażowe. W przypadku pytań lub wątpliwości dotyczących montażu należy skontaktować się ze sprzedawcą lub producentem.
	Instrukcja montażu
	Nie używać urządzenia benzynowego w pobliżu otwartych płomieni i źródeł ciepła.

1.2 Objąsnienia rysunkowe i słowa ostrzegawcze

⚠ NIEBEZPIECZEŃSTWO! Oznacza niebezpieczeństwo prowadzące do śmierci lub ciężkich obrażeń ciała.

⚠ OSTRZEŻENIE! Oznacza potencjalne niebezpieczeństwo mogące prowadzić do śmierci lub ciężkich obrażeń ciała.

⚠ OSTROŻNIE! Oznacza potencjalne niebezpieczeństwo mogące prowadzić do średnich lub lekkich obrażeń ciała.

⚠ UWAGA! Oznacza potencjalne niebezpieczeństwo mogące prowadzić do szkód rzeczowych.

ℹ WSKAZÓWKA Szczególne wskazówki ułatwiające zrozumienie instrukcji i obsługi.

2 ROZPAKOWANIE TRAKTORKA OGRODOWEGO

Traktorek ogrodowy jest dostarczany na wytrzymałej drewnianej paletce.

Aby wypakować traktorek, paletę należy ustawić na poziomym podłożu.

- Usunąć dołączone do kosiarki części oraz materiały opakowaniowe.

- Zdemontować drewniany pałąk oraz przednią listwę (tylko w przypadku ogumienia 20).
- Zdemontować oba drewniane klocki.
- Wyciągnąć z deski gwoździe i śruby lub zagać je przy użyciu młotka, aby wykluczyć możliwość uszkodzenia opon.
- Wypchnąć traktorek z palety do przodu.
- Zabezpieczyć traktorek przed stoczeniem się (np. za pomocą klinów).

3 MONTAŻ TRAKTORKA OGRODOWEGO

⚠ OSTRZEŻENIE! Zagrożenia wynikłe z niekompletnego montażu! Z traktorka ogrodowego nie wolno korzystać przed jego kompletnym zmontowaniem! Należy przeprowadzić wszystkie prace montażowe opisane w instrukcji montażu. W razie wątpliwości należy przed uruchomieniem skontaktować się ze specjalistą, który potwierdzi, czy montaż został prawidłowo przeprowadzony! Sprawdzić wszystkie urządzenia zabezpieczające i ochronne pod kątem ich kompletności i prawidłowego działania!

Przed uruchomieniem traktorka ogrodowego w sposób opisany w instrukcji obsługi należy wykonać prawidłowo następujące prace montażowe.

3.1 Montaż kierownicy

- Ustawić koła przednie prosto w kierunku jazdy.
- Osadzić tuleję zaciskową (01/1) na kolumnie kierownicy.
- Osadzić kierownicę (01/2) na tulei zaciskowej.
Wskazówka: Zwrócić uwagę na pozycję; ramię koła powinno być zwrócone do kierowcy.
- Włożyć tarczę (01/3) i sprężynę talerzową (01/4).
- Zamocować kierownicę (01/2) za pomocą śruby z łbem sześciokątnym (01/5).
Wskazówka: Przestrzegać momentu dokręcania 35 Nm +5 Nm. Stosować klucz dynamometryczny.
- Założyć osłonę (01/6).

3.2 Montaż fotela kierowcy

- Zdjąć zabezpieczenie osi (02/1) fotela (02/3).
- Wyciągnąć oś (02/2).
- Połączyć fotel (02/3) z osią i ponownie zamontować zabezpieczenie osi (02/1).
- Podłączyć przełącznik stykowy (03/1) fotela.

- Zamocować kabel (03/2) przełącznika stykowego (03/1) do uchwyty (02/4) przy pomocy opasek kablowych.

3.3 Montaż dźwigni obsługowej tempomatu

- Zamontować dźwignię obsługową (04/1) tempomatu przy pomocy śruby imbusowej M5x20 oraz podkładki.

3.4 Montaż kosza na trawę

ⓘ WSKAZÓWKA Podczas montażu należy użyć akumulatorowej wkrętarki z nasadką torxową TX30.

- Do dolnej części kosza na trawę włożyć po obu stronach blaszane wsporniki (05).
- Wsunąć w poziomej pozycji i obrócić do góry (06, 07 i 08).
- Zamocować przedni wspornik (09/1) w dolnej części kosza na trawę (09/2) i wraz ze śrubami mocującymi M6x35 przykręcić od zewnątrz podkładki i samozabezpieczające nakrętki (10).
- Górną część ramy (11/1) przykręcić na wsporniku przy pomocy śrub mocujących M6x35, podkładek i samozabezpieczających nakrętek.
- Połączyć górną część z blaszanymi wspornikami i 2 torxami TX30 i czterema śrubami mocującymi (12 i 13).
- Do górnej części zamontować tkaninę kosza na trawę (14).
- Nalożyć pokrywę kosza i przykręcić ją do ramy kosza (16 i 17).
Wskazówka: Śruba z łbem soczewkowym (torx) M6x22.
- Przez kosz na trawę włożyć dźwignię obsługową (18), zabezpieczyć śrubą z łbem soczewkowym (torx) M6x35 i samozabezpieczającą nakrętkę przed wyciągnięciem (19).

3.5 Ustawianie uchwyty kosza

ⓘ WSKAZÓWKA Po zamontowaniu kosza na trawę odstęp pomiędzy traktorkiem ogrodowym a koszem na trawę musi wynosić = 0 mm (23, 24)!

- Zmierzyć odpowiednio po lewej i prawej stronie odstęp pomiędzy koszem na trawę a traktorkiem ogrodowym (25).
Wskazówka: Jeśli odstęp jest > 0 mm, należy wyregulować ramiona mocujące kosz stosownie do zmierzonego odstępu!
- Zdjąć kosz na trawę (26).

3. Poluzować 4 śruby z łbem sześciokątnym na obu ramionach mocujących kosz o pół obrotu (27).
4. Stosownie do zmierzonego odstępów przestawić lewe i prawe ramiona mocujące w górę i ponownie dociągnąć dolne śruby sześciokątne na obu ramionach mocujących (28).
5. Zachowując kąt 90°, ustawić pomiędzy ścianą tylną a drążkiem łączącym ramiona mocujące kosz odstęp wynoszący 189 mm (29).
6. Dociągnąć ponownie górne śruby sześciokątne ramion mocujących kosz momentem 40–50 Nm (30).
7. Ponownie zaczepić kosz na trawę (31).
8. Sprawdzić odstęp pomiędzy koszem na trawę a traktorkiem ogrodowym. W razie potrzeby wyregulować (32)!

3.6 Montaż kół podporowych na zespole tnącym

Oba koła podporowe montuje się z lewej i prawej strony na zespole tnącym.

1. Przełożyć sworzeń koła (33/1) przez koło podporowe (33/2).
2. Włożyć sworzeń koła wraz z kołem podporowym w środkowy otwór (33/3) na wsporniku (33/4).
3. Dokręcić nakrętkę (33/5) na sworzniu koła.

3.7 Zawieszanie kosza na trawę

1. Przytrzymać kosz na trawę jedną ręką za uchwyt kosza (20/1), a drugą ręką za otwór mocujący z tyłu (20/2).
2. Symetrycznie nałożyć kosz na trawę na prowadnicę (20/3).
3. Drugą ręką lekko przechylić kosz na trawę do przodu (21) w taki sposób, aby nastąpiło zatrzaśnięcie przedniej części kosza na trawę.
4. Teraz obrócić kosz na trawę ponownie w dół (22).
5. Sprawdzić prawidłowe osadzenie kosza na trawę.

3.8 Podłączenie akumulatora rozruchowego

W zakresie dostawy traktorka ogrodowego znajduje się akumulator rozruchowy.

Akumulator rozruchowy znajduje się pod pokrywą silnika.

Akumulator rozruchowy jest już fabrycznie naładowany.

⚠ OSTRZEŻENIE! Zagrożenie w wyniku nieprawidłowego obchodzenia się z akumulatorem rozruchowym! W celu uniknięcia zagrożeń wynikających z nieprawidłowego obchodzenia się z akumulatorem należy stosować się do poniższych punktów!

- Akumulatora rozruchowego nie wolno przechowywać i podgrzewać w bezpośrednim sąsiedztwie źródeł otwartego ognia. Nie wolno go również kłaść na elementach grzejnych. Ryzyko wybuchu.
- Akumulator rozruchowy należy przechowywać zimą w chłodnym i suchym pomieszczeniu (10 – 15°C). W trakcie jego przechowywania należy unikać temperatur poniżej temperatury zamarzania.
- Należy unikać przechowywania akumulatora rozruchowego przez dłuższy czas w nienaładowanym stanie. Jeżeli akumulator rozruchowy nie był używany przez dłuższy czas, należy go naładować odpowiednim prostownikiem.
- Należy uważać na to, aby nie zniszczyć akumulatora rozruchowego. Elektrolit (kwas siarkowy) powoduje poparzenia na skórze i odzieży – natychmiast przemyć dużą ilością wody.
- Akumulator rozruchowy należy utrzymywać w czystym stanie. Do przecierania używać wyłącznie suchej szmatki. Nie stosować wody, benzyny, rozcieńczalnika lub podobnych środków!
- Zacisków przyłączeniowych nie wolno zwierać.

⚠ OSTROŻNIE! Ryzyko zwarcia! Aby uniknąć zwarcia, należy zawsze w pierwszej kolejności odłączać od akumulatora kabel minusowy (-). Należy go również podłączać na końcu! Przed pracami przy akumulatorze należy zawsze wyciągnąć kluczyk ze stacyjki zapłonowej!

1. Wyciągnąć kluczyk ze stacyjki zapłonowej.
2. Otworzyć pokrywą silnika.
3. Połączyć kable akumulatora z zaciskami przyłączeniowymi akumulatora rozruchowego (34).

📖 WSKAZÓWKA Pamiętaj o prawidłowym podłączeniu biegunów:

- Czerwona klema = biegun dodatni (+)
- Czarna klema = biegun minusowy (-)

PŘEKLAD ORIGINÁLNÍHO NÁVODU K MONTÁŽI


Obsah



1	K tomuto montážnímu návodu.....	38
1.1	Symbole na titulní straně.....	38
1.2	Vysvětlení symbolů a signálních slov.....	38
2	Vybalení zahradního traktoru.....	38
3	Montáž zahradního traktoru.....	39
3.1	Montáž volantu.....	39
3.2	Montáž sedačky řidiče.....	39
3.3	Montáž ovládací páky tempomatu.....	39
3.4	Montáž sběrného koše na trávu.....	39
3.5	Nastavení držáku koše.....	39
3.6	Montáž podpěrných kol na žací lištu.....	39
3.7	Zavěšení sběrného koše na trávu.....	40
3.8	Připojení startovací baterie.....	40

1 K TOMUTO MONTÁŽNÍMU NÁVODU

- U německé verze se jedná o originální montážní návod. Všechny ostatní jazykové verze jsou překlady originálního montážního návodu.
- Při provozování zahradního traktoru dodržujte provozní návod zahradního traktoru.
- Montážní návod uchovávejte pro svou potřebu a předějte jej také následujícímu uživateli.
- Přečtěte a dodržujte bezpečnostní pokyny a varování uvedená v tomto montážním návodu.
- Zahradní traktory se dodávají v různých variantách vybavení. Všimněte si prosím, že se obrázky mohou nepatrně lišit od originálu. Pokud byste měli potíže s porozuměním popisům, obraťte se prosím na odbornou dílnu nebo na výrobce.

1.1 Symboly na titulní straně

Symbol	Význam
	Před montáží zahradního traktoru si pečlivě přečtěte tento montážní návod a všechny montážní práce provádějte svědomitě. V případě dotazů nebo pochybností o montáži se zeptejte specializovaného prodejce nebo výrobce.

Symbol	Význam
	Montážní návod
	Benzinový stroj neprovozujte v blízkosti otevřených plamenů nebo zdrojů tepla.

1.2 Vysvětlení symbolů a signálních slov

⚠ NEBEZPEČÍ! Označuje bezprostředně hrožící nebezpečnou situaci, která – pokud se jí nevyhnete – má za následek smrt nebo vážné zranění.

⚠ VÝSTRAHA! Označuje možnou nebezpečnou situaci, která – pokud se jí nevyhnete – může mít za následek smrt nebo vážné zranění.

⚠ OPATRNĚ! Označuje možnou nebezpečnou situaci, která by mohla mít za následek menší nebo středně těžké zranění, pokud se jí nevyhnete.

⚠ POZOR! Označuje situaci, která by mohla mít za následek věcné škody, pokud se jí nevyhnete.

ℹ UPOZORNĚNÍ Speciální pokyny pro lepší srozumitelnost a manipulaci.

2 VYBALENÍ ZAHRADNÍHO TRAKTORU

Zahradní traktor se dodává na pevné dřevěné paletě.

K vybalení traktoru postavte paletu na vodorovný podklad.

1. Odstraňte části příbalu a balicí materiály.
2. Sejměte dřevěný třmen a přední hranol (pouze v případě pneumatik 20").
3. Odstraňte oba dřevěné špalky.
4. Odstraňte hřebíky a šrouby ze dřeva nebo je ohněte kladivem tak, aby se nemohly poškodit pneumatiky.
5. Posuňte traktor dopředu z palety.
6. Traktor zajistěte proti popojetí (např. podkládacími klíny).

3 MONTÁŽ ZAHRADNÍHO TRAKTORU

⚠ VÝSTRAHA! Nebezpečí v důsledku neúplné montáže! Zahradní traktor se nesmí provozovat, pokud není kompletně smontovaný! Proveďte všechny montážní práce popsané v montážním návodu. V případě pochybností se před uvedením do provozu zeptejte odborníka, zda byla montáž provedena správně! Vyzkoušejte všechna bezpečnostní a ochranná zařízení, zda jsou k dispozici a jsou funkční.

Dříve než se zahradní traktor bude moci uvést do provozu podle popisu v provozním návodu, musí se úspěšně provést následující montážní práce.

3.1 Montáž volantu

1. Přední kola natočte přímo do směru jízdy.
2. Na sloupek řízení nasadte upínací pouzdro (01/1).
3. Na upínací pouzdro nasadte volant (01/2).
Upozornění: *Pozor na polohu, paprsek volantu má mířit k řidiči.*
4. Nasadte kroužek (01/3) a talířovou pružinu (01/4).
5. Volant (01/2) upevněte šroubem s šestihranou hlavou (01/5).
Upozornění: *Respektujte utahovací moment 35 Nm +5 Nm. Použijte momentový klíč.*
6. Nasadte kryt (01/6).

3.2 Montáž sedačky řidiče

1. Sejměte pojistku osy (02/1) sedačky (02/3).
2. Vytáhněte osu (02/2).
3. Sedačku (02/3) navlečte na osu a opět namontujte pojistku osy (02/1).
4. Připojte kontaktní spínač (03/1) sedačky.
5. Kabel (03/2) kontaktního spínače (03/1) upevněte vázacími pásky k patce (02/4).

3.3 Montáž ovládací páky tempomatu

1. Ovládací páku tempomatu (04/1) namontujte pomocí šroubu s vnitřním šestihranem M5 x 20 a podložky.

3.4 Montáž sběrného koše na trávu

ⓘ UPOZORNĚNÍ Pro montáž použijte akumulátorový šroubovák s nástavcem Torx TX30.

1. Do spodní části sběrného koše na trávu zasuňte na obou stranách opěrný plech (05).
2. Zasuňte vodorovně a otočte nahoru (06, 07 a 08).

3. Přední opěrný sloupek (09/1) zaklesněte do dolní části sběrného koše (09/2) a zvenku přišroubujte vratovými šrouby M6x35, podložkami a samojistícími maticemi (10).
4. Horní díl rámu (11/1) pevně přišroubujte na opěrný sloupek vratovými šrouby M6x35, podložkami a pojistnými maticemi.
5. Horní díl spojte s opěrnými plechy a sešroubujte šrouby 2x Torx Tx30 a čtyřmi vratovými šrouby (12 a 13).
6. Látku sběrného koše upněte do horního dílu (14).
7. Nasadte víko koše a sešroubujte je s rámem koše (16 a 17).
Upozornění: *Šroub s čochkovou hlavou (Torx) M6x22.*
8. Ruční páku prostrčte košem (18), proti vytáhnutí pojistěte šroubem s čochkovou hlavou (torx) M6x35 a pojistnou maticí (19).

3.5 Nastavení držáku koše

ⓘ UPOZORNĚNÍ Po montáži sběrného koše musí vzdálenost mezi zahradním traktorem a sběrným košem činit 0 mm (23, 24)!

1. Vzdálenost mezi zahradním traktorem a sběrným košem změňte vlevo a vpravo (25).
Upozornění: *Při vzdálenosti > 0 mm musíte přidržná ramena koše seřadit podle změřené vzdálenosti!*
2. Sejměte sběrný koš (26).
3. Povolte 4 šrouby s šestihranou hlavou na obou přídržných ramenech koše vždy o polovinu otáčky (27).
4. Podle změřené vzdálenosti nastavte přídržná ramena vlevo a vpravo směrem nahoru a opět utáhněte spodní šrouby s šestihranou hlavou na obou přídržných ramenech (28).
5. V úhlu 90° nastavte vzdálenost 189 mm od zadní stěny ke spojovací tyči přídržných ramen koše (29).
6. Horní šrouby s šestihranou hlavou přídržných ramen koše znovu utáhněte momentem 40–50 Nm (30).
7. Znovu zavěste sběrný koš (31).
8. Zkontrolujte vzdálenost mezi sběrným košem a traktorem. Případně upravte nastavení (32)!

3.6 Montáž podpěrných kol na žací lištu

Obě podpěrná kola se montují vlevo a vpravo na žací lištu.

1. Čep kola (33/1) prostrčte podpěrným kolem (33/2).
2. Čep kola včetně podpěrného kola prostrčte středovým otvorem (33/3) na nosníku (33/4).
3. Nasadte matici (33/5) na čep kola a pevně ji utáhněte.

3.7 Zavěšení sběrného koše na trávu

1. Uchopte sběrný koš jednou rukou za madlo (20/1) a druhou rukou za přídržovací otvor na zadní straně (20/2).
2. Položte sběrný koš na trávu symetricky na vedení (20/3).
3. Naklopte sběrný koš druhou rukou lehce dopředu (21) tak, aby přední část sběrného koše zaskočila.
4. Nyní pootočte sběrný koš opět směrem dolů (22).
5. Zkontrolujte správné uložení sběrného koše.

3.8 Připojení startovací baterie

Součástí dodávky zahradního traktoru je startovací baterie.

Startovací baterie se nachází pod krytem motoru.

Baterie je v zásadě nabitá z výrobního závodu.

⚠ VÝSTRAHA! Nebezpečí při nesprávném zacházení se startovací baterií! K zamezení nebezpečím, která by mohla vzniknout při nesprávném zacházení s baterií, respektujte následující body.

- Startovací baterie se nesmí pokládat do bezprostřední blízkosti otevřeného ohně, spalovat nebo pokládat na topení. Hrozí nebezpečí výbuchu.
- V zimním období uchovávejte startovací baterii v chladném, suchém prostředí (10–15 °C). Při skladování by se mělo zamezit teplotám pod bodem mrazu.
- Nenechávejte startovací baterii delší dobu nenabitou. Pokud se startovací baterie delší dobu nepoužívala, měla by se nabít vhodnou nabíječkou baterií.
- Startovací baterii neničte. Elektrolyt (kyselina sírová) způsobuje poleptání kůže a oblečení – okamžitě omýt velkým množstvím vody.
- Startovací baterii udržujte v čistotě. Otírejte ji jen suchou látkou. Nepoužívejte žádnou vodu, benzin, ředidla a podobně!
- Připojovací póly nezkratovat.

⚠ OPATRNĚ! Nebezpečí zkratu! Aby se zabránilo zkratu, odpojujte vždy nejdříve záporný kabel (-) baterie a jako poslední jej opět připojujte! Při práci s baterií vytáhněte vždy klíč ze zapalování!

1. Vytáhněte klíček ze zapalování.
2. Otevřete kryt motoru.
3. Kabel baterie propojte s připojovacími póly baterie (34).

ⓘ UPOZORNĚNÍ Pozor na polaritu:

- Červená svorka = kladný pól (+)
- Černá svorka = záporný pól (-)

PREKLAD ORIGINÁLNEHO NÁVODU NA MONTÁŽ


Obsah



1	O tomto návode na montáž	41
1.1	Symbole na titulnej strane	41
1.2	Vysvetlenie symbolov a signálne slová	41
2	Vybalenie záhradného traktora	41
3	Montáž záhradného traktora	42
3.1	Montáž volantu	42
3.2	Montáž sedadla vodiča	42
3.3	Montáž ovládacej páky pre tempomat	42
3.4	Montáž zberného koša na trávu	42
3.5	Nastavenie držiaka boxu	42
3.6	Montáž oporných kolies na prednú časť	43
3.7	Zavesenie zberného koša na trávu	43
3.8	Zapojenie štartovacej batérie	43

1 O TOMTO NÁVODE NA MONTÁŽ

- Za originál návodu na montáž sa považuje nemecká verzia. Všetky ostatné jazykové verzie sú preklady originálneho návodu na montáž.
- Pri prevádzke záhradného traktora dodržajte jeho návod na obsluhu.
- Návod na obsluhu si uschovajte pre použitie a postúpte ho aj nasledujúcemu používateľovi.
- Prečítajte si a dodržujte bezpečnostné a výstražné pokyny v tomto návode na montáž.
- Záhradné traktory sa dodávajú v rozličných variantoch vyhotovenia. Zohľadnite, prosím, že obrázky sa môžu odlišovať od originálu. Ak by sa mali vyskytnúť ťažkosti pri osvojovaní popisov, obráťte sa, prosím, na špecializovanú dielňu.

1.1 Symbole na titulnej strane

Symbol	Význam
	Pred montážou záhradného traktora si prečítajte starostlivo tento návod na montáž. Pri otázkach a nejasnostiach k montáži sa, prosím, obráťte na špecializovaného predajcu alebo výrobcu.

Symbol	Význam
	Návod na montáž
	Benzinový prístroj nepoužívajte v blízkosti otvorených plameňov alebo zdrojov tepla.

1.2 Vysvetlenie symbolov a signálne slov

⚠ NEBEZPEČENSTVO! Upozornenie na bezprostredne hroziacu nebezpečnú situáciu, ktorá má – v prípade, že sa jej nepredídete – za následok smrť alebo ťažké zranenie.

⚠ VAROVANIE! Upozornenie na potenciálne hroziacu nebezpečnú situáciu, ktorá by mohla mať – v prípade, že sa jej nepredídete – za následok smrť alebo ťažké zranenie.

⚠ POZOR! Upozornenie na potenciálne hroziacu nebezpečnú situáciu, ktorá by mohla mať – v prípade, že sa jej nepredídete – za následok ľahké alebo stredne ťažké zranenie.

⚠ POZOR! Upozornenie na situáciu, ktorá by mohla mať – v prípade, že sa jej nepredídete – za následok vecné škody.

i UPOZORNENIE Špeciálne pokyny pre lepšiu zrozumiteľnosť a zaobchádzanie.

2 VYBALENIE ZÁHRADNÉHO TRAKTORA

Záhradný traktor sa dodáva na pevnej drevenej palete.

Na vybalenie traktora použite paletu na vodorovnom podklade.

1. Odstráňte pribalené diely a obalové materiály.
2. Odstráňte drevené strmene a prednú latu (iba pri pneumatikách 20“).
3. Odstráňte obidva drevené klátiky.
4. Z dosák odstráňte klince a skrutky alebo tieto pribite kladivom tak, aby sa pneumatiky nemohli poškodiť.
5. Posuňte traktor smerom dopredu z palety.
6. Traktor poistite proti pohybu (napr. klinmi).

3 MONTÁŽ ZÁHRADNÉHO TRAKTORA

⚠ VAROVANIE! Nebezpečenstvá v dôsledku nekompletnej montáže! Záhradný traktor sa nesmie prevádzkovať, skôr ako nebude kompletne zmontovaný! Vykonajte montážne práce, popísané v návode na montáž. V prípade pochybností sa pred uvedením do prevádzky opýtajte odborníka, či bola vykonaná montáž korektné! Skontrolujte, či sú všetky bezpečnostné a ochranné zariadenia k dispozícii a funkčné!

Pred uvedením záhradného traktora do prevádzky podľa návodu na použitie musia byť úspešne vykonané nasledujúce montážne kroky.

3.1 Montáž volantu

1. Predné kolesá nastavte rovno do smeru jazdy.
2. Nasadte upínacie puzdro (01/1) na stĺpik riadenia.
3. Nasadte volant (01/2) na upínacie puzdro.
Upozornenie: Dbajte na správnu polohu, ramená musia smerovať k vodičovi.
4. Vložte podložku (01/3) a tanierovú pružinu (01/4).
5. Pripevnite volant (01/2) pomocou skrutky so šesťhrannou hlavou (01/5).
Upozornenie: Dodržte uťahovací moment 35 Nm + 5 Nm. Používajte momentový kľúč.
6. Nasadte kryt (01/6).

3.2 Montáž sedadla vodiča

1. Odoberte poistku osi (02/1) sedadla (02/3).
2. Os (02/2) vyťahnite.
3. Sedadlo (02/3) a os navlečte spolu a znova namontujte poistku osi (02/1).
4. Pripojte kontaktný spínač (03/1) sedadla.
5. Upevnite kábel (03/2) kontaktného spínača (03/1) pomocou káblových spojok na príložke (02/4).

3.3 Montáž ovládacej páky pre tempomat

1. Namontujte ovládaciu páku (04/1) pre tempomat pomocou jednej skrutky s vnútorným šesťhranom M5 x 20 a podložky.

3.4 Montáž zberného koša na trávu

ⓘ UPOZORNENIE Pri montáži používajte akumulátorový skrutkovač s nadstavcom Torx TX30.

1. Zasuňte podperný plech do spodnej časti zberného koša na trávu na oboch stranách (05).
2. Zaveďte vodorovne a otočte nahor (06, 07 a 08).
3. Predný podperný nosník (09/1) upnite v spodnej časti zberného koša na trávu (09/2) a zoskrutkujte zvonka pomocou skrutiek s plochou guľovou hlavou a štvorhranom M6 x 35, podložiek a matic (10).
4. Hornú časť rámu (11/1) priskrutkujte pevne na podpernom nosníku pomocou skrutiek s plochou guľovou hlavou a štvorhranom M6 x 35, podložiek a samopoistných matic.
5. Spojte hornú časť s ochrannými plechmi a zoskrutkujte s 2 Torx Tx30 a štyrmi skrutkami s plochou guľovou hlavou a štvorhranom (12 a 13).
6. Tkaninu zberného koša na trávu upnite do hornej časti (14).
7. Nasadte zberný kôš na trávu a zoskrutkujte ho s rámom koša (16 a 17).
Upozornenie: Skrutka so šošovkovitou hlavou (Torx) M6 x 22.
8. Zastrčte ručnú páku cez zberný kôš na trávu (18), skrutku so šošovkovitou hlavou (Torx) M6 x 35 a samopoistnú maticu zaistíte proti vytiahnutiu (19).

3.5 Nastavenie držiaka boxu

ⓘ UPOZORNENIE Po montáži zberného koša na trávu by mala vzdialenosť medzi záhradným traktorom a zberným košom na trávu činiť 0 mm (23, 24)!

1. Vždy vľavo a vpravo odmerajte vzdialenosť medzi zberným košom na trávu a záhradným traktorom (25).
Upozornenie: Pri vzdialenosti > 0 mm sa musia pridržené ramená koša dostatočne nastaviť podľa nameranej vzdialenosti!
2. Odoberte zberný kôš na trávu (26).
3. Uvoľnite 4 skrutky so šesťhrannou hlavou na oboch pridržených ramenách koša vždy o polovičnú otáčku (27).
4. Podľa práve odmeranej vzdialenosti postavte pridržené ramená vpravo a vľavo smerom hore a spodné skrutky so šesťhrannou hlavou na oboch pridržených ramenách znova pevne utiahnite (28).
5. Nastavte v 90° uhle vychádzajúc od zadnej steny k spojovacej tyči pridržených ramien koša vzdialenosť 189 mm (29).

6. Horné skrutky so šesťhrannou hlavou pridržených ramien utiahnite znova so 40 – 50 Nm (30).
7. Zberný kôš na trávu znova zaveste (31).
8. Skontrolujte vzdialenosť medzi zberným košom na trávu a záhradným traktorom. Prípadne dodatočne nastavte (32)!

3.6 Montáž oporných kolies na prednú časť

Obidve oporné kolesá namontujte vľavo a vpravo na prednú časť.

1. Kolesové čapy (33/1) zasuňte cez oporné koleso (33/2).
2. Kolesové čapy aj s oporným kolesom zasuňte do stredného otvoru (33/3) na nosníku (33/4).
3. Uťahnite maticu (33/5) na čape kolesa.

3.7 Zavesenie zberného koša na trávu

1. Jednou rukou uchopte rukoväť (20/1) zberného koša na trávu a druhou rukou otvor na držanie na zadnej strane (20/2).
2. Zberný kôš na trávu položte symetricky do úchyty (20/3).
3. Naklopte ľahko zberný kôš na trávu druhou rukou ľahko smerom dopredu (21) tak, aby predná časť zberného koša na trávu zaskočila.
4. Zberný kôš na trávu spustite opäť dole (22).
5. Skontrolujte správne osadenie zberného koša na trávu.

3.8 Zapojenie štartovacej batérie

Súčasťou dodávky záhradného traktora je štartovacia batéria.

Štartovacia batéria sa nachádza pod ochrannou kapotou motora.

Štartovacia batéria je zásadne nabitá z výroby.

⚠ VAROVANIE! Nebezpečenstvo v dôsledku nesprávnej manipulácie so štartovacou batériou! Aby sa zabránilo nebezpečenstvám vyplývajúcim z nesprávneho narábania s batériou, dodržujte nižšie uvedené pokyny!

- Štartovaciu batériu neskladujte v bezprostrednej blízkosti otvoreného ohňa, nespľajte ani nepoložte na vykurovacie telesá. Hrozí nebezpečenstvo výbuchu.
- Štartovaciu batériu skladujte v zimnom období v chladnej, suchej miestnosti (10 – 15 °C). Pri skladovaní sa vyhýbajte teplotám pod bodom mrazu.

- Štartovaciu batériu nenechávajte dlhšiu dobu nenabitú. Keď sa štartovacia batéria dlhšiu dobu nepoužíva, mala by sa nabiť pomocou vhodnej nabíjačky.
- Štartovaciu batériu nerozbité. Elektrolyt (kyselina sírová) spôsobuje poleptania na pokožke a oblečení – ihneď umyte veľkým množstvom vody.
- Štartovaciu batériu udržiavajte čistú. Utierajte ju iba suchou handrou. K tomu nepoužívajte vodu, benzín, riedidlá alebo podobné!
- Pripojovacie póly nespájajte naprázdno.

⚠ POZOR! Nebezpečenstvo skratu! Aby ste zabránili skratu, odpojte na batérii vždy najprv mínusový kábel (-) a pripájajte ho znova ako posledný! Pri prácach na batérii vyťahnite vždy kľúč zapalovania!

1. Vyťahnite kľúč zapalovania.
2. Otvorte kapotu motora.
3. Káble batérie spojte s pripojovacími pólmi batérie (34).

ⓘ UPOZORNENIE Zohľadnite polaritu:

- Červená svorka = plusový pól (+)
- Čierna svorka = mínusový pól (-)

AZ EREDETI SZERELÉSI ÚTMUTATÓ FORDÍTÁSA

Tartalomjegyzék

1	Ehhez a szerelési útmutatóhoz.....	44
1.1	A címlapon található szimbólumok.....	44
1.2	Jelmagyarázatok és jelzőszavak.....	44
2	A fűnyíró traktor kicsomagolása	44
3	A fűnyíró traktor összeszerelése	45
3.1	A kormánykerék felszerelése	45
3.2	A vezetőülés felszerelése	45
3.3	Tempomat kezelőkar felszerelése	45
3.4	Fűgyűjtő doboz felszerelése	45
3.5	Doboztartó beállítása	45
3.6	Támasztókerekek felszerelése a fűnyírófedélnél.....	46
3.7	A fűgyűjtő doboz beakasztása	46
3.8	Indítóakkumulátor csatlakoztatása	46

1 EHHEZ A SZERELÉSI ÚTMUTATÓHOZ

- A német változat esetében az eredeti szerelési útmutatóról van szó. Minden más nyelvi változat az eredeti szerelési útmutató fordítása.
- A fűnyíró traktor üzemeltetésével kapcsolatban vegye figyelembe annak üzemeltetési útmutatóját.
- Őrizz meg ezt a szerelési útmutatót későbbi felhasználásra, és a későbbi felhasználónak is adja át.
- Olvassa el és tartsa be a jelen szerelési útmutató biztonsági tudnivalóit és figyelmeztetéseit.
- A fűnyíró traktorok különböző felszereltségi változatokban kaphatók. Kérjük, vegye figyelembe, hogy a képek kissé eltérhetnek az eredetitől. Ha a leírások értelmezésével kapcsolatban problémák adódnának, kérjük, forduljon egy szakműhelyhez vagy a gyártóhoz.

1.1 A címlapon található szimbólumok

Szimbólum	Jelentés
	A fűnyíró traktor szerelése előtt figyelmesen olvassa el ezt a szerelési útmutatót és minden szerelési munkát tudatosan végezzen. A szereléssel kapcsolatos kérdések vagy bizonytalanság esetén kérjük, forduljon egy szakkereskedőhöz vagy a gyártóhoz.
	Szerelési útmutató
	Benzines készüléket ne működtessen nyílt láng vagy hőforrások közelében.

1.2 Jelmagyarázatok és jelzőszavak

⚠ VESZÉLY! Olyan veszélyes helyzetet jelez, amely – ha nem kerül el – halálos vagy súlyos sérüléseket eredményez.

⚠ FIGYELMEZTETÉS! Olyan potenciálisan veszélyes helyzetet jelez, amely – ha nem kerül el – halálos vagy súlyos sérüléseket eredményezhet.

⚠ VIGYÁZAT! Olyan potenciálisan veszélyes helyzetet jelez, amely – ha nem kerül el – kisebb vagy közepesen súlyos sérüléseket eredményezhet.

FIGYELEM! Olyan helyzetet jelez, amely – ha nem kerül el – anyagi károkat eredményezhet.

I TUDNIVALÓ Az érthetőséget és a használatot segítő, különleges tudnivalók.

2 A FŰNYÍRÓ TRAKTOR KICSOMAGOLÁSA

A fűnyíró traktor szállítása egy tömör fa raklapon történik.

A raklapot a traktor kicsomagolásához állítsa vízszintes helyre.

1. Távolítsa el a mellékelt alkatrészeket és a csomagolási anyagokat.

- Távolítsa el a fakengyelt és az elülső lécezt (csak 20"-os abroncs esetén).
- Távolítsa el mindkét fatuskót.
- Távolítsa el a deszkából a szegeket és a csavarokat, vagy egy kalapáccsal üsse be őket úgy, hogy az abroncsok ne károsodjanak.
- A traktort előrefelé tolja ki a raklapról.
- Biztosítsa a traktort elgurulás ellen (pl. támasztóékekkel).

3 A FŰNYÍRÓ TRAKTOR ÖSSZESZERELÉSE

⚠ FIGYELMEZTETÉS! **Veszélyek nem teljes összeszerelés miatt!** A fűnyíró traktort a teljes összeszerelés előtt nem szabad üzemeltetni! Végezzen el a szerelési útmutatóban ismertetett minden szerelési munkát. Ha kétségei lennének, üzembe helyezés előtt kérdezzen meg egy szakembert, hogy az összeszerelés megfelelően történt-e! Ellenőrizze hogy rendelkezésre áll-e az összes biztonsági és védőberendezés, és hogy azok működőképesek-e!

Mielőtt a fűnyíró traktort az üzemeltetési útmutatóban leírt módon üzembe helyezné, a következő szerelési munkákat sikerrel végre kell hajtani.

3.1 A kormánykerék felszerelése

- Az első kerekeket állítsa be pontosan menetirányba.
- Tegye fel a szorítóhüvelyt (01/1) a kormányoszlopra.
- Tegye fel a kormánykereket (01/2) a szorítóhüvelyre.
Tudnivaló: *Ügyeljen a pozícióra, a küllőnek a vezető felé kell mutatnia.*
- Tegye be a tárcsát (01/3) és tányérrugót (01/4).
- Rögzítse a kormánykereket (01/2) a hatlapú csavarral (01/5).
Tudnivaló: *Ügyeljen a 35 Nm +5 Nm-es meghúzási nyomatékra. Használjon nyomatékkulcsot.*
- Tegye fel a burkolatot (01/6).

3.2 A vezetőülés felszerelése

- Vegye le az ülés (02/3) tengelyének (02/1) biztosítását.
- Húzza ki a tengelyt (02/2).
- Az ülést (02/3) és a tengelyt együtt fűzze be, majd szerelje vissza a tengely (02/1) biztosítását.

- Csatlakoztassa az ülés érintkezőkapcsolóját (03/1).
- Az érintkezőkapcsoló (03/1) kábelét (03/2) kábelkötözőkkel rögzítse a fűlre (02/4).

3.3 Tempomat kezelőkar felszerelése

- Szerelje fel a Tempomat kezelőkarját (04/1) egy M5x20 imbuszcsavarral és egy alátéttel.

3.4 Fűgyújtó doboz felszerelése

i TUDNIVALÓ A szereléshez használjon egy akkumulátoros csavarhúzó TX30 torxbetéttel.

- A támasztólemezeket mindkét oldalon dugja be (05) a fűgyújtó doboz alsó részébe.
- Vízszintesen vezesse be és fordítsa felfelé (06, 07 és 08).
- Az elülső támasztórudat (09/1) szorítsa be a fűgyújtó doboz (09/2) alsó részébe, majd M6x35 kapupántcsavarokkal, alátétekkel és önbiztosító anyákkal kívülről csavarozza fel (10).
- A keret felső részét (11/1) szorosan csavarozza fel a támasztórúdra M6x35 kapupántcsavarokkal, alátétekkel és önbiztosító anyákkal.
- A felső részt kösse össze a támasztólemezekkel és 2 db Torx Tx30 csavarral és négy kapupántcsavarral csavarozza össze (12 és 13).
- A fűgyújtó doboz szövetét szorítsa be (14) a felső részbe.
- Tegye fel a dobozfedelet, majd csavarozza össze a dobozkerettel (16 és 17).
Tudnivaló: *Lencsefejú csavar (Torx) M6x22.*
- A kézikart dugja át a fűgyújtó dobozon (18), majd M6x35 (Torx) lencsefejú csavarral és önbiztosító anyákkal biztosítsa, hogy ne lehessen kihúzni (19).

3.5 Doboztartó beállítása

i TUDNIVALÓ A fűgyújtó doboz felszerelése után a fűnyíró traktor és a fűgyújtó doboz közötti távolságnak 0 mm-nek kell lennie (23, 24)!

- Mérje meg a távolságot a bal és jobb oldalon is a fűgyújtó doboz és a fűnyíró traktor (25) között.
Tudnivaló: *Ha a távolság > 0 mm, akkor a doboztartó keret beállítását a mért távolságnak megfelelően meg kell változtatni!*
- A fűgyújtó dobozt vegye le (26).

3. Lazítsa meg a 4 hatlapú csavart mindkét doboztartó karnál egyenként fél-fél fordulattal (27).
4. A mért távolságnak megfelelően a bal és jobb oldali tartókart állítsa felfelé, az alsó hatlapú csavarokat pedig mindkét tartókaron húzza meg ismét (28).
5. A hátfaltól kiindulva állítsa be 90°-os szögben 189 mm-re (29) a tartókeret rögzítőrúdjától.
6. Húzza meg ismét a doboztartó karok felső hatlapú csavarjait 40–50 Nm nyomatékkal (30).
7. Akassza be ismét a fűgyűjtő dobozt (31).
8. Ellenőrizze a fűgyűjtő doboz és a fűnyíró traktor közötti távolságot. Adott esetben végezzen utánállítást (32)!

3.6 Támasztókerék felszerelése a fűnyírófedélnél

A két támasztókerék a fűnyírófedélen balra és jobbra felszerelve található.

1. A kerékcsapot (33/1) dugja át a támasztókeréken (33/2).
2. A kerékcsapot a támasztókerékkel dugja be a középső furatba (33/3) a hordozón (33/4).
3. Húzza meg szorosan az anyát (33/5) a kerékcsapon.

3.7 A fűgyűjtő doboz beakasztása

1. Fogja meg a fűgyűjtő dobozt az egyik kezével a fogantyúnál (20/1), a másik kezével pedig a hátoldalnál tartónyílásnál (20/2).
2. Helyezze el a fűgyűjtő dobozt a vezetőre (20/3) szimmetrikusan.
3. A másik kezével kissé billentse előre (21) a fűgyűjtő dobozt úgy, hogy a fűgyűjtő doboz elülső része bekattanjon.
4. Most fordítsa ismét lefelé (22) a fűgyűjtő dobozt.
5. Ellenőrizze a fűgyűjtő doboz megfelelő rögzítését.

3.8 Indítóakkumulátor csatlakoztatása

A fűnyíró traktor szállítási terjedelméhez egy indítóakkumulátor is tartozik.

Az indítóakkumulátor a motorházfedél alatt található.

Az indítóakkumulátor a gyárból alapvetően feltöltve kerül ki.

⚠ FIGYELMEZTETÉS! Veszély az indítóakkumulátor nem megfelelő kezelése miatt! Az indítóakkumulátor helytelen kezelése miatt felmerülő veszélyek elkerülése érdekében tartsa be a következő pontokat!

- Az indítóakkumulátort nem lehet nyílt láng közvetlen közelében tárolni, elégetni vagy fűtőtestekre helyezni. Robbanásveszély fenyeget.
- Téli tároláshoz az indítóakkumulátort hűvös, száraz helyen kell tárolni (10–15 °C között). A fagyponthoz alatti hőmérsékleteket tárolás közben kerülni kell.
- Ne tárolja az indítóakkumulátort hosszabb ideig feltöltetlen állapotban. Ha az indítóakkumulátort hosszabb ideig nem használták, akkor egy megfelelő töltőberendezéssel fel kell tölteni.
- Ne rongálja meg az indítóakkumulátort. Az elektrolit (kénsav) kimerja a bőrt és a ruházatot – bő vízzel azonnal alaposan le kell mosni.
- Tartsa tisztán az indítóakkumulátort. Csak egy nedves kendővel törölje le. Közben ne használjon vizet, benzint, hígítószeret vagy hasonló anyagokat.
- Ne zárja rövidre a csatlakozópólusokat.

⚠ VIGYÁZAT! Rövidzárlat veszélye! Rövidzárlat elkerülése érdekében az akkumulátorról mindig a negatív kábelt (–) vegye le és tegye vissza először! Az akkumulátoron történő munkavégzés esetén az indítókulcsot mindig húzza ki!

1. Húzza ki az indítókulcsot.
2. Nyissa fel a motorháztetőt.
3. Kösse össze az akkumulátorkábeleket az akkumulátor pólusaival (34).

i TUDNIVALÓ Ügyeljen a polarításra:

- Piros kapocs = pozitív pólus (+)
- Fekete kapocs = negatív pólus (–)

OVERSÆTTELSE AF DEN ORIGINALE MONTERINGSVEJLEDNING

Indholdsfortegnelse

1	Om denne monteringsvejledning	47
1.1	Symboler på forsiden	47
1.2	Symboler og signalord	47
2	Udpakning af plænetraktoren	47
3	Montering af plænetraktor	48
3.1	Montering af rattet	48
3.2	Montering af førersædet	48
3.3	Montering af tempomatens betjeningsarm	48
3.4	Montering af græsopsamlingsbeholder	48
3.5	Indstilling af beholderophæng	48
3.6	Montering af støttehjul på klippedæk ..	49
3.7	Montering af græsopsamlingsbeholderen	49
3.8	Tilslutning af startbatteri	49

1 OM DENNE MONTERINGSVEJLEDNING

- Den tyske udgave er den originale monteringsvejledning. Alle andre sprog er oversættelser af den originale monteringsvejledning.
- Overhold plænetraktorens brugsanvisning, når du betjener plænetraktoren.
- Opbevar monteringsvejledningen til senere brug, og giv den videre til en efterfølgende bruger.
- Læs og overhold sikkerhedsanvisningerne og advarselserne i denne monteringsvejledning.
- Plænetraktorerne leveres i forskellige udstyrsvarianter. Bemærk, at billederne kan afvige en smule fra originalen. Hvis du har problemer med at forstå beskrivelserne, bedes du henvende dig til et serviceværksted eller producenten.

1.1 Symboler på forsiden

Symbol	Betydning
	Læs denne monteringsvejledning omhyggeligt, før du monterer plænetraktoren, og udfør alt monteringsarbejde samvittighedsfuldt. Hvis du er i tvivl om noget ved monteringen, bedes du henvende dig til forhandleren eller producenten.
	Monteringsvejledning
	Brug ikke det benzindrevne apparat i nærheden af åben ild eller varme kilder.

1.2 Symboler og signalord

FARE! Indikerer en umiddelbar farlig situation, som, hvis den ikke undgås, er livsfarlig eller medfører alvorlige kvæstelser.

ADVARSEL! Indikerer en potentiel farlig situation, som, hvis den ikke undgås, kan være livsfarlig eller medføre alvorlige kvæstelser.

FORSIGTIG! Indikerer en potentiel farlig situation, som, hvis den ikke undgås, kan medføre mindre eller moderate kvæstelser.

OBS! Indikerer en situation, som, hvis den ikke undgås, kan medføre tingsskade.

BEMÆRK Specielle anvisninger, der gør dig i stand til at forstå og håndtere maskinen bedre.

2 UDPAKNING AF PLÆNETRAKTOREN

Plænetraktoren leveres på en solid træpalle.

Stil pallen på et vandret underlag, når du pakker traktoren ud.

1. Fjern medfølgende dele og emballagemateriale.
2. Tag træbøjlen af forreste lægte (kun ved 20"-dæk).
3. Fjern de to træklodser.

4. Tag søm og skruer ud af brættet, eller bøj dem med en hammer, så de ikke beskadiger dækkene.
5. Skub traktoren fremad og ned af pallen.
6. Husk at sikre traktoren mod at rulle væk (f.eks. med stopklodser).

3 MONTERING AF PLÆNETRAKTOR

⚠ ADVARSEL! Fare ved ufuldstændig montering! Plænetraktoren må ikke betjenes, før den er monteret fuldstændigt! Udfør alt monteringsarbejde, der beskrives i monteringsvejledningen. Hvis du er i tvivl, skal du spørge en fagmand, om plænetraktoren er korrekt monteret, før du tager den i brug. Kontrollér, at alle sikkerheds- og beskyttelsesanordninger er tilstede og fungerer!

Før plænetraktoren kan tages i brug iht. brugsanvisningen, skal følgende monteringsarbejde udføres korrekt.

3.1 Montering af rattet

1. Ret forhjulene ind til kørsel lige fremad.
2. Sæt spændemuffen (01/1) på ratstammen.
3. Sæt rattet (01/2) på spændemuffen.
Bemærk: Sørg for, at egeren peger hen mod føreren.
4. Sæt skiven (01/3) og fjederskiven (01/4) i.
5. Fastgør rattet (01/2) med sekskantbolten (01/5).
Bemærk: Overhold tilspændingsmomentet på 35 Nm +5 Nm. Brug en momentnøgle.
6. Sæt afdækningen (01/6) på.

3.2 Montering af førersædet

1. Tag akselsikringen (02/1) til sædet (02/3) af.
2. Træk akslen (02/2) ud.
3. Sæt sæder (02/3) og akslen sammen, og monter akselsikringen (02/1) igen.
4. Tilslut sædekontakten (03/1).
5. Fastgør kablet (03/2) til sædekontakten (03/1) med kabelbindere på beslaget (02/4).

3.3 Montering af tempomatens betjeningsarm

1. Monter betjeningsarmen (04/1) til tempomaten med en indvendig sekskantskrue M5x20 og en skive.

3.4 Montering af græsopsamlingsbeholder

ⓘ BEMÆRK Brug en batteriskruemaskine med Torx-bit TX30.

1. Sæt støtteplader på begge sider i den nederste del af græsopsamlingsbeholderen (05).
2. Før dem vandret ind og vip dem opad (06, 07 og 08).
3. Sæt den forreste støttepind (09/1) fast i den nederste del af græsopsamlingsbeholderen (09/2), og skru den fast udefra med låseskruer M6x35, skiver og selvsikrende møtrikker (10).
4. Skru overdelen af rammen (11/1) på støttepinden med låseskruer M6x35, spændskiver og selvsikrende møtrikker.
5. Forbind overdelen med støttebeslagene, og skru fast med 2 Torx Tx30-skruer og fire låseskruer (12 og 13).
6. Klem stofposen til græsopsamlingsbeholderen fast om overdelen (14).
7. Sæt beholderlåget på, og skru det sammen med beholderammen (16 og 17).
Bemærk: Linsehovedskruer (Torx) M6x22.
8. Stik håndarmen ind i græsopsamlingsbeholderen (18). Håndarmen sikres mod at gå løs med en linsehovedskruer (Torx) M6x35 og en selvsikrende møtrik (19).

3.5 Indstilling af beholderophæng

ⓘ BEMÆRK Efter montering af græsopsamlingsbeholderen skal afstanden mellem plænetraktor og græsopsamlingsbeholder være 0 mm (23, 24)!

1. Mål afstanden mellem plænetraktor og græsopsamlingsbeholder både til venstre og højre (25).
Bemærk: Hvis afstanden er > 0 mm, skal beholderophængets arme efterjusteres i overensstemmelse med den målte afstand!
2. Tag græsopsamlingsbeholderen (26) af.
3. Løsn hver af de 4 sekskantskruer på begge arme på beholderophængets med en halv omdrejning (27).
4. I overensstemmelse med den målte afstand skal ophængsarmene til venstre og højre sættes op, og de nederste sekskantskruer skal spændes til på begge arme (28).
5. Indstil en afstand på 189 mm i en 90°-vinkel fra forbindelsesstangen på beholderophængets arme (29).
6. Spænd atter de øverste arme på beholderophængets med 40 - 50 Nm (30).
7. Monter atter græsopsamlingsbeholderen (31).

- Kontroller afstanden mellem plænetraktor og græsopsamlingsbeholder. Efterjuster eventuelt (32)!

3.6 Montering af støttehjul på klippedæk

De to støttehjul monteres til venstre og højre på klippedækket.

- Stik hjulbolten (33/1) gennem støttehjulet (33/2).
- Stik hjulbolten med støttehjulet i det midterste hul (33/3) på holderen (33/4).
- Spænd møtrikken (33/5) til på hjulbolten.

3.7 Montering af græsopsamlingsbeholderen

- Hold græsopsamlingsbeholderen i grebet (20/1) med den ene hånd, og den anden hånd på holdeåbningen på bagsiden (20/2).
- Anbring græsopsamlingsbeholderen symmetrisk på føringen (20/3).
- Vip græsopsamlingsbeholderen en smule fremad med den anden hånd (21), så den forreste del af græsopsamlingsbeholderen går i hak.
- Vip derefter græsopsamlingsbeholderen ned igen (22).
- Kontroller, om græsopsamlingsbeholderen sidder som den skal.

3.8 Tilslutning af startbatteri

Plænetraktoren leveres med startbatteri.

Startbatteriet findes under motorhjelmen.

Startbatteriet er altid opladet fra fabrikken.

⚠ ADVARSEL! Fare ved forkert håndtering af startbatteriet. Vær opmærksom på følgende punkter for at undgå risici, der kan opstå, hvis batteriet håndteres forkert!

- Startbatteriet må ikke opbevares i nærheden af åben ild, må ikke brændes eller stilles på radiatorer. Fare for eksplosion.
- Om vinteren skal startbatteriet opbevares i et køligt, tørt rum (10 – 15 °C). Batteriet må helst ikke opbevares ved temperaturer under frysepunktet.
- Lad ikke batteriet stå i længere tid uden at være ladet op. Hvis startbatteriet ikke benyttes over et længere tidsrum, skal det lades op med en egnet oplader.
- Ødelæg ikke startbatteriet. Elektrolytten (svovlsyre) ætser hud og tøj og skal straks vaskes af med rigeligt vand.

- Hold startbatteriet rent. Må kun tørres af med en tør klud. Der må ikke bruges vand, benzin, fortynder eller lignende!
- Kortslut ikke tilslutningspolerne.

⚠ FORSIGTIG! Fare for kortslutning! For at undgå kortslutning skal minuskablet (-) altid tages af batteriet først og sættes på til sidst! Træk altid tændingsnøglen ud, når du arbejder på batteriet!

- Træk tændingsnøglen ud.
- Åbn motorhjelmen.
- Forbind batteriets kabler med batteriets tilslutningspoler (34).

i BEMÆRK Overhold polariteten:

- Rød klemme = pluspol (+)
- Sort klemme = minuspol (-)

ÖVERSÄTTNING AV MONTERINGSANVISNINGEN I ORIGINAL


Innehållsförteckning



1	Om denna monteringsanvisning	50
1.1	Symbol på titelsida	50
1.2	Teckenförklaring och signalord	50
2	Packa upp åkgräsklippare	50
3	Montera åkgräsklippare	51
3.1	Montera ratten	51
3.2	Montera förarsäte	51
3.3	Montera tempomatens manöverspak	51
3.4	Montera gräsuppsamlare	51
3.5	Ställa in uppsamlarens hållare	51
3.6	Montera stödhjul på chassi	51
3.7	Montering av gräsuppsamlare	52
3.8	Ansluta startbatteri	52

1 OM DENNA MONTERINGSANVISNING

- Den tyska versionen utgör originalmonteringsanvisningen. Alla andra språkversioner är översättningar av originalbruksanvisningen.
- Läs åkgräsklipparens bruksanvisning före användning.
- Förvara monteringsanvisningen för användningen och överlåt den även till nästa användare.
- Läs och beakta säkerhets- och varningsanvisningar i denna bruksanvisning.
- Åkgräsklipparna levereras i olika utrustningsvarianter. Observera att bilder kan avvika något från originalet. Vänd dig till en fackverkstad eller tillverkaren om du får några svårigheter med att förstå beskrivningarna.

1.1 Symbol på titelsida

Symbol	Betydelse
	Läs noggrant igenom denna monteringsanvisning innan åkgräsklipparen monteras och genomför alla monteringsarbeten med omsorg. Vänd dig med frågor eller oklarheter till en fackhandel eller till tillverkaren.

Symbol	Betydelse
	Monteringsanvisning
	Använd inte bensinredskap i närheten av öppen eld eller värmekällor.

1.2 Teckenförklaring och signalord

⚠ FARA! Anger en omedelbart farlig situation, som om den inte undviks, kan leda till dödsfall eller svåra personskador.

⚠ VARNING! Anger en potentiellt farlig situation, som om den inte undviks, kan leda till dödsfall eller svåra personskador.

⚠ OBSERVERA! Anger en potentiellt farlig situation, som om den inte undviks, kan leda till mindre eller medelsvåra personskador.

OBS! Anger en situation, som om den inte undviks, kan leda till materiella skador.

i ANMÄRKNING Speciella anvisningar för bättre förståelse och handhavande.

2 PACKA UPP ÅKGRÄSKLIPPARE

Åkgräsklipparen levereras på en solid träpall.

Ställ pallan på vågrätt underlag för upppackning av åkgräsklipparen.

- Ta undan de medföljande delarna och förpackningsmateriala.
- Ta bort träbygeln och den främre brädan (endast för 20"-däck).
- Ta bort båda tråklossarna.
- Ta bort spik och skruvar ur brädan eller bocka ned dem med en hammare så att de inte kan skada däcken.
- Skjut klipparen framåt ur pallan.
- Säkra klipparen mot att rulla iväg (t.ex. med underläggskilar).

3 MONTERA ÅKGRÄSKLIPPARE

⚠ VARNING! Faror p.g.a. ofullständig montering! Åkgräsklipparen får inte användas förrän den är komplett monterad! Genomför alla monteringsarbeten som beskrivs i monteringsanvisningen. Fråga i tveksamma fall en fackman om monteringen har utförts korrekt innan maskinen tas i bruk! Kontrollera alla säkerhets- och skyddsanordningar så att de finns och är funktionsdugliga!

Innan åkgräsklipparen, enligt beskrivningen i bruksanvisningen, kan användas måste följande monteringsarbeten genomföras.

3.1 Montera ratten

1. Sätt framhjulen rakt i färdriktningen.
2. Sätt spännhylsan (01/ 1) på styrstängan.
3. Sätt ratten (01/ 2) på spännhylsan.
Anmärkning: Beakta positionen, ekern ska peka mot föraren.
4. Sätt in skivan (01/ 3) och tallriksfjäders (01/ 4).
5. Fäst ratten (01/ 2) med sexkantskruven (01/ 5).
Anmärkning: Beakta åtdragningsmomentet på 35 Nm +5 Nm. Använd en momentnyckel.
6. Sätt på skyddslocket (01/ 6).

3.2 Montera förarsäte

1. Ta bort axelns säkring (02/1) för sätet (02/3).
2. Dra ut axeln (02/2).
3. Stick in sätet (02/3) och axeln tillsammans och montera axelns säkring (02/1) igen.
4. Anslut sätets kontaktbrytare (03/1).
5. Fäst kontaktabrytarens (03/1) kabel (03/2) med kabelbindare i klaffen (02/4).

3.3 Montera tempomatens manöverspak

1. Montera manöverspaken (04/1) för tempomaten med en insexskruv M5x20 och en bricka.

3.4 Montera gräsupsamlare

i ANMÄRKNING Använd en skruvdragare med torxskalle TX30.

1. Stick in stödplåtarna i gräsupsamlarens undre del i båda sidor (05).
2. Skjut in vågrätt och fäll upp (06, 07 och 08).
3. Kläm in främre stödbalk (09/1) i gräsupsamlarens (09/2) undre del och skruva fast med låsskruvar M6x35, brickor och själv-låsande muttrar (10) från utsidan.

4. Skruva fast ramens överdel (11/1) i stödbalken med låsskruvar M6x35, brickor och själv-låsande muttrar.
5. Sätt ihop överdelen med stödplåtarna och skruva fast med 2 torx Tx30 och fyra låsskruvar (12 och 13).
6. Kläm in gräsupsamlarens vävbeklädnad i överdelen (14).
7. Sätt på locket och skruva fast i ramen (16 och 17).

Anmärkning: Skruv (torx) M6x22.

8. Stick in spaken genom gräsupsamlaren (18) och säkra med skruv (torx) M6x35 och själv-låsande mutter så att den inte går att dra ut (19).

3.5 Ställa in uppsamlarens hållare

i ANMÄRKNING Avståndet mellan åkgräsklipparen och gräsupsamlaren måste vara = 0 mm när gräsupsamlaren är monterad (23, 24)!

1. Mät avståndet mellan gräsupsamlaren och åkgräsklipparen både till vänster och höger (25).
Anmärkning: Hållarmarna måste justeras enligt uppmätt avstånd om avståndet är > 0 mm!
2. Lyft av gräsupsamlaren (26).
3. Lossa 4 sexkantskruvar i båda hållarmarna ett halvt varv (27).
4. Justera hållarmarna uppåt till vänster och höger enligt uppmätt avstånd och dra åt igen med de undre sexkantskruvarna i båda hållarmarna (28).
5. Ställ ett avstånd på 189 mm i 90°-vinkel utgående från bakväggen till hållarmarnas förbindelsesteg (29).
6. Dra åt hållarmarnas övre sexkantskruvar igen med 40 – 50 Nm (30).
7. Häng in gräsupsamlaren (31).
8. Kontrollera avståndet mellan gräsupsamlaren och åkgräsklipparen. Justera eventuell (32)!

3.6 Montera stödhjul på chassi

De båda stödhjulen monteras till vänster och höger på chassit.

1. Stick in hjulbulten (33/1) genom stödhjulet (33/2).
2. Stick in hjulbulten och stödhjulet genom mitt-hålet (33/3) i balken (33/4).

3. Dra åt muttern (33/5) för hjulbulten.

3.7 Montering av gräsupsamlare

1. Håll gräsupsamlaren med en hand på handtaget (20/1) och den andra handen i hållaröppningen på baksidan (20/2).
2. Placera gräsupsamlaren symmetriskt på styrningen (20/3).
3. Tippa gräsupsamlaren lätt framåt med den andra handen (21) så att den främre delen av gräsupsamlaren snäpper in.
4. Sväng därefter ned gräsupsamlaren (22).
5. Kontrollera att gräsupsamlaren sitter korrekt.

3.8 Ansluta startbatteri

Ett startbatteri ingår i åkgräsklipparens leveransomfång.

Startbatteriet sitter under motorhuven.

Startbatteriet är alltid laddat vid leverans från fabrik.

⚠ VARNING! Fara vid felaktig hantering av startbatteriet! Beakta följande punkter för att undvika faror som skulle kunna uppstå vid felaktig hantering av batteriet!

- Startbatteriet får inte förvaras i omedelbar närhet av eld eller brännas eller ställas på värmeelement. Det föreligger explosionsrisk.
- Förvara startbatteriet för vinterförvaring i ett svalt och torrt utrymme (10 – 15°C). Temperaturer under fryspunkten bör undvikas vid förvaringen.
- Lämna inte startbatteriet oladdat under långa tider. Startbatteriet bör laddas med lämplig laddare om det inte används under en längre tid.
- Förstör inte startbatteriet. Elektrolyten (svavelsyra) orsakar frätskador på hud och kläder – tvätta genast av med mycket vatten.
- Håll startmotorns batteri rent. Torka av endast med en torr trasa. Använd inte vatten, bensin, förtunningsmedel eller liknande!
- Kortslut inte anslutningspolerna.

⚠ OBSERVERA! Risk för kortslutning! Dra alltid av minuskabeln (-) först från batteriet och anslut det sist för att undvika kortslutning! Ta alltid ur tändningsnyckeln vid arbeten på batteriet!

1. Ta ur tändningsnyckeln.
2. Öppna motorhuven.

3. Anslut batterikabeln till batteriets anslutningspoler (34).

ℹ ANMÄRKNING Observera polariteten:

- röd klämma = pluspol (+)
- svart klämma = minuspol (-)

ØVERSETTELSE AV DEN ORIGINALE MONTERINGSANVISNINGEN


Innhold



1	Om denne monteringsanvisningen	53
1.1	Symboler på tittelsiden	53
1.2	Tegnforklaringer og signalord	53
2	Pakke ut plenraktoren	53
3	Montere plenraktoren	54
3.1	Monter rattet	54
3.2	Monter førerasetet	54
3.3	Montere tempomat-betjeningsspak	54
3.4	Montere gressoppsamleren	54
3.5	Innstilling av gressoppsamlerholderen	54
3.6	Montere støttehjul på klippedekket	54
3.7	Henge på gressoppsamleren	55
3.8	Koble til startbatteriet	55

1 OM DENNE MONTERINGSANVISNINGEN


- Den tyske versjonen er den originale monteringsanvisningen. Alle andre språkutgaver er oversettelse av den originale monteringsanvisningen.
- Følg plenraktorens bruksanvisning ved drift av plenraktoren.
- Du skal oppbevare monteringsanvisningen for fremtidig bruk og også gi denne videre til senere brukere.
- Les og følg sikkerhets- og varselhenvisingene i denne monteringsanvisningen.
- Plenraktoren leveres i forskjellige utstyrsvarianter. Vær oppmerksom på at bildene kan avvike litt fra originalen. Hvis du har problemer med å forstå beskrivelsene, henvend deg til et fagverksted eller produsenten.


1.1 Symboler på tittelsiden


Symbol	Betydning
	Før plenraktoren monteres skal du lese grundig gjennom denne monteringsanvisningen, og alle monteringsarbeider skal utføres nøyaktig. Ved spørsmål eller tvil knyttet til monteringen kan du spørre en forhandler eller produsenten.


Symbol	Betydning
	Monteringsveiledning
	Ikke bruk det bensindrevne apparatet i nærheten av åpen ild eller varmekilder.


1.2 Tegnforklaringer og signalord

 **FARE!** Viser til en umiddelbart farlig situasjon som fører til død eller alvorlige personskader hvis den ikke unngås.

 **ADVARSEL!** Viser til en potensielt farlig situasjon som kan føre til død eller alvorlige personskader hvis den ikke unngås.

 **FORSIKTIG!** Viser til en potensielt farlig situasjon som kan føre til mindre eller moderate personskader hvis den ikke unngås.

 **ADVARSEL!** Viser til en potensielt farlig situasjon som kan føre til materielle skader hvis den ikke unngås.

 **MERK** Spesiell informasjon for bedre forståelighet og håndtering.

2 PAKKE UT PLENTRAKTOREN

Plenraktoren leveres på en solid pall av tre.

Ved utpakning av traktoren settes pallen på et vannrett underlag.

1. Fjern vedlagte deler og emballasjematerialer.
2. Fjern trebøylen og den fremre sprossen (bare på 20-tommers dekk).
3. Fjern begge treklossene.
4. Fjern spikre og skruer fra brettet, eller slå inn disse med hammer slik at dekkene ikke kan skades.
5. Skyv traktoren forover fra pallen.
6. Sikre traktoren mot å rulle vekk (f.eks. med hjulklosser).

3 MONTERE PLENTRAKTOREN

⚠ ADVARSEL! Fare på grunn av ufullstendig montering! Plenraktoren må ikke drives før den er komplett montert. Utfør alle monteringsarbeidene beskrevet i monteringsanvisningen. Spør en fagmann om monteringen er riktig utfør hvis du er i tvil før oppstart. Kontroller om alle sikkerhets- og verneinnretninger er på plass og fungerer!

Før plenraktoren kan tas i drift, slik det er beskrevet i bruksanvisningen, må følgende monteringsarbeider være utført på vellykket vis.

3.1 Monter rattet

1. Still forhjulene rett i kjøreretningen.
2. Sett spennhylsen (01/1) på rattstammen.
3. Sett rattet (01/2) på spennhylsen.
Merk: *Vær oppmerksom på posisjonen, eken skal peke mot føreren.*
4. Sett i skiven (01/3) og tallerkenfjæren (01/4).
5. Fest rattet (01/2) med sekskantskruen (01/5).
Merk: *Overhold tiltrekingsmomentet på 35 Nm +5 Nm. Bruk en momentnøkkel.*
6. Sett på dekselet (01/6).

3.2 Monter førersetet

1. Ta av sikringen til akselen (02/1) på setet (02/3).
2. Trekk ut akselen (02/2).
3. Tre sete (02/3) og aksel sammen, og monter sikringen til akselen (02/1) igjen.
4. Koble til kontaktbryteren (03/1) på setet.
5. Fest kabelen (03/2) til kontaktbryteren (03/1) med kabelstrips på lasken (02/4).

3.3 Montere tempomat-betjeningsspak

1. Monter betjeningsspaken (04/1) for tempomat med en unbrakoskrue M5x20 og en skive.

3.4 Montere gressoppsamleren

🔧 MERK Bruk en batteridrevet skrutrekker med torxbits TX30 til monteringen.

1. Stikk inn støtteplatene i den nedre delen til gressoppsamleren på begge sider (05).
2. Før dem inn vannrett, og sving dem opp (06, 07 og 08).
3. Klem fast fremre støttebjelke (09/1) i den nedre delen til gressoppsamleren (09/2), og fest med låseskruer M6x35, skiver og selvslående mutrer utenfra (10).

4. Skru fast rammeoverdelen (11/1) på støttebjelken med låseskruer M6x35, skiver og selvslående mutrer.
5. Sett støtteplatene på overdelen, og skru fast med 2 torx Tx30 og fire låseskruer (12 og 13).
6. Klem fast tekstilen til gressoppsamleren i overdelen (14).
7. Sett dekslet på gressoppsamleren, og skru på boksrammen (16 og 17).
Merk: *Linsehodeskrue (torx) M6x22.*
8. Håndspaken stikkes gjennom gressoppsamleren (18), sikres med linsehodeskruen (torx) M6x35 og selvslående mutrer mot å falle ut (19).

3.5 Innstilling av gressoppsamlerholderen

🔧 MERK Etter montering av gressoppsamleren må avstanden mellom plenraktoren og gressoppsamleren være = 0 mm (23, 24)!

1. Mål avstanden mellom gressoppsamleren og plenraktoren (25) til høyre og venstre.
Merk: *Ved en avstand > 0 mm må gressoppsamlerarmene etterjusteres iht. den målte avstanden!*
2. Ta av gressoppsamleren (26).
3. Løsne de 4 unbrakoskruene på begge gressoppsamlerarmene hver med en halv omdreining (27).
4. I henhold til den respektivt målte avstanden stilles holdearmene til høyre og venstre opp, og de nedre unbrakoskruene trekkes til igjen på begge holdearmene (28).
5. Still inn en avstand på 189 mm i 90° vinkel med utgangspunkt i bakveggen til forbindelsestaven til gressoppsamlerholdearmene (29).
6. Trekk til de øvre unbrakoskruene på gressoppsamlerholdearmene med 40 – 50 Nm igjen (30).
7. Heng på gressoppsamleren igjen (31).
8. Kontroller avstanden mellom gressoppsamleren og plenraktoren. Eventuelt etterjuster (32).

3.6 Montere støttehjul på klippedekket

De to støttehjulene monteres på klippedekket på høyre og venstre side.

1. Stikk hjulboltene (33/1) gjennom støttehjulet (33/2).

2. Stikk hjulbolten samt støttehjulet i det midterste hullet (33/3) på bæreren (33/4).
3. Skru mutteren (33/5) fast på hjulbolten.

3.7 Henge på gressoppsamleren

1. Hold gressoppsamleren med en hånd på bokshåndtaket (20/1) og med den andre hånden på åpningen man kan holde i på baksiden (20/2).
2. Legg gressoppsamleren symmetrisk på føringen (20/3).
3. Vipp gressoppsamleren noe forover (21) med den andre hånden, slik at den forreste delen av gressoppsamleren går i lås.
4. Sving nå gressoppsamleren tilbake ned (22) igjen.
5. Sjekk at gressoppsamleren sitter korrekt.

3.8 Koble til startbatteriet

Startbatteriet inkluderes i leveransen av plentraktoren.

Startbatteriet befinner seg under motordekslet.

Normalt er startbatteriet ladet fra fabrikk.

⚠ ADVARSEL! Fare pga. feil håndtering av startbatteriet! For å unngå farer som kan oppstå ved feil håndtering av batteriet, ta hensyn til de følgende punkter!

- Startbatteriet må ikke lagres, brukes eller settes bort i umiddelbar nærhet av åpen ild. Det er fare for eksplosjon.
- Oppbevar startbatteriet til vinterlagring i et kaldt, tørt rom (10 - 15 °C). Unngå temperaturer under frysepunktet under lagring.
- La startbatteriet ikke stå et lengre tidsrom uladd. Hvis startbatteriet ikke skal brukes over en lengre periode, skal det lades med en egnet lader.
- Du må ikke ødelegge startbatteriet. Elektrolitten (svovelsyre) forårsaker etsninger på hud og klær – vask umiddelbart med rikelige mengder vann.
- Hold startbatteriet rent. Tørk bare av med en tørr klut. Bruk ikke vann, bensin, fortynningsmiddel eller liknende for dette!
- Du må ikke kortslutte tilkoblingspolene.

⚠ FORSIKTIG! Kortslutningsfare! For å unngå en kortslutning ta alltid først minuskabelen (-) av batteriet, og klem den alltid på som siste. Trekk alltid ut tenningsnøkkelen ved arbeider på batteriet.

1. Trekk ut tenningsnøkkelen.
2. Åpne motordekslet.
3. Koble batterikabelen på batteriets tilkoblingspoler (34).

ⓘ MERK Overhold polaritet:

- rød klemme = plusspol (+)
- svart klemme = minuspol (-)

ALKUPERÄISEN KÄYTTÖOHJEEN KÄÄNNÖS


Sisällysluettelo



1	Tietoa tästä asennusohjeesta.....	56
1.1	Otsikkosivun symbolit.....	56
1.2	Merkkien selitykset ja huomiosanat ...	56
2	Ajoleikkurin purkaminen pakkauksesta....	56
3	Ajoleikkurin asennus.....	57
3.1	Ohjauspyörän asennus	57
3.2	Kuljettajanistuimen asennus	57
3.3	Tempomat-ohjausvivun asennus	57
3.4	Ruohonkeruulaatikon asennus.....	57
3.5	Laatikon pidikkeen säätö.....	57
3.6	Tukipyörien asennus leikkuukoneiston kanteen	57
3.7	Aseta keräyssäiliö paikalleen	58
3.8	Käynnistysakun liitäntä.....	58

1 TIETOA TÄSTÄ ASENNUSOHJEESTA

- Saksankielinen versio on alkuperäinen asennusohje. Kaikki muut kieliversiot ovat alkuperäisen asennusohjeen käännöksiä.
- Noudata ajoleikkuria käyttäessäsi ajoleikkurin käyttöohjetta.
- Säilytä asennusohje tulevia tarpeita varten ja luovuta se laitteen mukana seuraavalla käyttäjälle.
- Lue asennusohjeeseen sisältyvät turvallisuusohjeet ja varoitukset ja noudata niitä.
- Ajoleikkureihin on saatavana eri varusteluja. Huomaa, että ajoleikkurisi ei välttämättä ole aivan samanlainen kuin kuvissa. Jos sinulla on vaikeuksia kuvausten tulkitsemisessä, ota yhteyttä pätevään huoltokorjaamoon tai valmistajaan.

1.1 Otsikkosivun symbolit

Symboli	Merkitys
	Lue asennusohje huolellisesti ennen ajoleikkurin asentamista ja suorita kaikki asennustyöt huolellisesti. Jos sinulla on asennusta koskevia kysymyksiä, ota yhteyttä erikoisliikkeen tai valmistajaan.

Symboli	Merkitys
	Asennusohje
	Älä käytä bensiinillä toimivaa laitetta avotulen tai lämmönlähteiden läheisyydessä.

1.2 Merkkien selitykset ja huomiosanat

⚠ VAARA! Tarkoittaa välittömän vaaran aiheuttavaa tilannetta, joka aiheuttaa kuoleman tai vakavan loukkaantumisen, jos sitä ei vältetä.

⚠ VAROITUS! Tarkoittaa mahdollisesti vaarallista tilannetta, joka voi aiheuttaa kuoleman tai vakavan loukkaantumisen, jos sitä ei vältetä.

⚠ VARO! Tarkoittaa mahdollisesti vaarallista tilannetta, joka voi aiheuttaa lievän tai keskivaikean loukkaantumisen, jos sitä ei vältetä.

⚠ HUOMAUTUS! Tarkoittaa tilannetta, joka voi aiheuttaa aineellisia vahinkoja, jos sitä ei vältetä.

i HUOMAUTUS Lisätietoja laitteesta ja sen käytöstä.

2 AJOLEIKKURIN PURKAMINEN PAKKAUKSESTA

Ajoleikkuri toimitetaan tukevalle kuormalavalle pakattuna.

Sijoita kuormalava vaakasuoralle alustalle ajoleikkurin pakkauksesta purkamista varten.

1. Poista irralliset pakkausyksiköt ja pakkausmateriaali.
2. Poista puusanka ja eturima (vain 20"-renkaiden yhteydessä).
3. Poista molemmat puupölkkyt.
4. Poista naulat ja ruuvit laudasta tai lyö se vararalla ympäri varoen kuitenkin vaurioittamasta renkaita.
5. Työnnä leikkuri eteenpäin pois kuormalavalta.
6. Estä leikkurin liikkuminen paikaltaan (esim. aluskiiloin).

3 AJOLEIKKURIN ASENNUS

VAROITUS! Puutteellisen asennuksen aiheuttama loukkaantumisvaara! Ajoleikkuria ei saa käyttää ennen kuin se on täysin valmiiksi asennettu! Suorita kaikki asennusohjeessa kuvatut asennusvaiheet. Jos olet epävarma, pyydä ennen laitteen käyttöönottoa ammattilaisen arvio siitä, onko asennus suoritettu oikein! Varmista, että kaikki turvalaitteet ja suojukset ovat paikallaan ja toimivat asianmukaisesti!

Ennen kuin ajoleikkurin voi ottaa käyttöön käyttöohjeen mukaisesti, on suoritettava seuraavat asennustyöt.

3.1 Ohjauspyörän asennus

- Käännä etupyörät suoraan ajoasentoon.
- Laita kiristysholkki (01/1) ohjauspylväeseen.
- Laita ohjauspyörä (01/2) kiristysholkkiin.
Huomautus: *Huomaa oikea asento: puolan on osoitettava kuljettajaa kohti.*
- Laita aluslevy (01/3) ja lautasjousi (01/4) paikalleen.
- Kiinnitä ohjauspyörä (01/2) kuusioruuville (01/5).
Huomautus: *Käytettävä kiristysmomentti on 35 Nm + 5 Nm. Käytä momenttiavainta.*
- Laita suojus (01/6) paikalleen.

3.2 Kuljettajanistuimen asennus

- Poista istuimen (02/3) akselin (02/1) varmistus.
- Vedä akseli (02/2) ulos.
- Pujota akseli istuimeen (02/3) ja asenna akselin varmistin (02/1) takaisin.
- Liitä istuimen kosketin (03/1).
- Kiinnitä koskettimen (03/1) kaapeli (03/2) nipusiteillä kielekkeeseen (02/4).

3.3 Tempomat-ohjausvipun asennus

- Asenna Tempomat-ohjausvipu (04/1) kuusioruuville M5x20 ja aluslevyllä.

3.4 Ruohonkeruulaatikon asennus

HUOMAUTUS Käytä asennukseen akku-käyttöistä ruuvinväännintä, jossa on torx-kärki TX30.

- Aseta tukilevyt ruohonkeruulaatikon alaosaan molemmille puolille (05).
- Vie paikalleen vaakasuorassa ja käännä ylöspäin (06, 07 ja 08).

- Kiinnitä etumainen tukiaisa (09/1) ruohonkeruulaatikon alaosaan (09/2) ja kiristä paikalleen ulkoapäin lukkoruuveilla M6x35, aluslevyllä ja itselukittuvilla ruuveilla (10).
- Kiinnitä kehyksen yläosa (11/1) tukiaisaan lukkoruuveilla M6x35, aluslevyllä ja itselukittuvilla muttereilla.
- Yhdistä yläosa tukilevyihin ja kiinnitä kahdella torx Tx30- ja neljällä lukkoruuveilla (12 ja 13).
- Kiinnitä ruohonkeruulaatikon kangas yläosaan (14).
- Aseta laatikon kansi paikalleen ja kiinnitä laatikon kehykseen (16 ja 17).
Huomautus: *Linssikantaruuvi (torx) M6x22.*
- Laita käsivipu ruohonkeruulaatikon läpi (18) ja varmista ulospuotoamista vastaan linssikantaruuville (torx) M6x35 ja itselukittuvilla mutterilla (19).

3.5 Laatikon pidikkeen säätö

HUOMAUTUS Ruohonkeruulaatikon asennuksen jälkeen ajoleikkurin ja ruohonkeruulaatikon välisen etäisyyden täytyy olla = 0 mm (23, 24)!

- Mittaa ruohonkeruulaatikon ja ajoleikkurin välinen etäisyys sekä vasemmalla että oikealla puolella (25).
Huomautus: *Jos etäisyys on > 0 mm, täytyy laatikon kiinnitysvarsia säätää mitatun etäisyyden mukaan!*
- Irrota ruohonkeruulaatikko (26).
- Löysää laatikon kiinnitysvarsien neljää kuusioruuvia puoli kierrosta (27).
- Säädä vasenta ja oikeaa kiinnitysvarutta ylöspäin kunkin mitatun etäisyyden mukaan ja kiristä molempien kiinnitysvarsien alemmat kuusioruuvit (28).
- Säädä 90°:n kulmassa takaseinästä laatikon kiinnitysvarsien liitospalkkiin 189 mm:n etäisyys (29).
- Kiristä laatikon kiinnitysvarsien ylemmät kuusioruuvit uudelleen 40–50 Nm:iin (30).
- Aseta ruohon keräyssäiliö paikalleen (31).
- Tarkista ruohonkeruulaatikon ja ajoleikkurin välinen etäisyys. Säädä tarvittaessa uudelleen (32)!

3.6 Tukipyörän asennus leikkuukoneiston kanteen

Asenna molemmat tukipyörät leikkuukoneiston kanteen, oikealle ja vasemmalle puolelle.

1. Aseta pyöränpultti (33/1) tukipyörän (33/2) läpi.
2. Kiinnitä pyöränpultti tukipyörän kanssa kannattimen (33/4) keskimmäiseen reikään (33/3).
3. Kiristä mutteri (33/5) pyöränpulttiin.

3.7 Aseta keräyssäiliö paikalleen

1. Pidä toisella kädelläsi kiinni ruohonkeruulaatikon kahvasta (20/1) ja toisella takaseinänsyvennyksestä (20/2).
2. Aseta ruohonkeruulaatikko symmetrisesti ohjaimelle (20/3).
3. Kallista ruohonkeruulaatikkoa toisella kädelläsi hieman eteenpäin (21) siten, että ruohonkeruulaatikon etuosa lukittuu paikalleen.
4. Käännä ruohonkeruulaatikko takaisin alaspäin (22).
5. Tarkista ruohonkeruulaatikon oikea asento.

3.8 Käynnistysakun liitäntä

Käynnistysakku sisältyy ajoleikkurin toimitukseen. Käynnistysakku on konepellin alla. Käynnistysakku on ladattu tehtaalla.

VAROITUS! Käynnistysakun virheellisen käsittelyn aiheuttama vaara! Akun virheellisestä käsittelystä aiheutuvien mahdollisten vaarojen välttämiseksi noudata seuraavia ohjeita!

- Käynnistysakkua ei saa säilyttää avotulen välittömässä läheisyydessä, eikä sitä saa polttaa palaa tai asettaa lämmityslaitteen päälle. Räjähdysvaara.
- Varastoi käynnistysakku talvisäilytyksen ajaksi viileään, kuivaan paikkaan (+10–15 °C). Jäätymispistettä kylmempiä lämpötiloja on vältettävä varastoinnin aikana.
- Älä anna käynnistysakun olla pitkiä aikoja lataamattomana. Jos käynnistysakkua ei ole käytetty pitkään aikaan, se on ladattava sopivalla laturilla.
- Älä vaurioita käynnistysakkua. Elektrolyytti (rikkihappo) on syövyttävää – jos sitä pääsee iholle tai vaatteille, huuhtelee se välittömästi pois runsaalla vedellä.
- Pidä käynnistysakku puhtaana. Puhdista sitä vain kuivalla liinalla pyyhkimällä. Älä käytä puhdistamiseen vettä, bensiiniä, liuotetta tai muuta vastaavaa!
- Älä kytke napoja oikosulkuun.

VARO! Oikosulkuvaara! Oikosulun välttämiseksi irrota aina ensin miinuskaapeli (–) akusta ja liitä se ensimmäisenä! Poista avain aina virtalukosta akkua koskevien töiden ajaksi!

1. Poista avain virtalukosta.
2. Avaa konepelti.
3. Liitä akkukaapeli akun napoihin (34).

HUOMAUTUS Ota huomioon napaisuus:

- punainen liitin = plusnapa (+)
- musta liitin = miinusnapa (–)

ALGUPÄRASE MONTAAŽIJUHENDI TÕLGE


Sisukord



1	Selle montaažijuhendi kohta	59
1.1	Tiitellehel olevad sümbolid	59
1.2	Sümbolite ja märksõnade seletus	59
2	Murutraktori lahtipakkimine	59
3	Murutraktori monteerimine	60
3.1	Rooli paigaldamine	60
3.2	Juhiistme paigaldamine	60
3.3	Kiirusehoidiku juhthoova paigaldamine	60
3.4	Murukogumismahuti paigaldamine	60
3.5	Mahuti hoidiku seadistamine	60
3.6	Tugirataste paigaldamine niidumehhanismile	60
3.7	Murukogumismahuti kohale asetamine	61
3.8	Starteriaku ühendamine	61

1 SELLE MONTAAŽIJUHENDI KOHTA

- Saksakeelne versioon on algupärane montaažijuhend. Kõik teised keeleversioonid on algupärase montaažijuhendi tõlged.
- Järgige murutraktori kasutamisel murutraktori kasutusjuhendit.
- Hoidke montaažijuhend alles, et saaksite seda ka edaspidi lugeda, ning andke see edasi ka seadme järgmisele kasutajale.
- Lugege kindlasti selles montaažijuhendis olevaid ohutusjuhiseid ja hoiatusi.
- Murutraktoreid pakutakse eri varustusvariantidena. Arvestage, et pildid võivad originaalist veidi erineda. Kui teil tekib kirjeldustest arusaamisega raskusi, pöörduge mõnda töökotta või tootja poole.

1.1 Tiitellehel olevad sümbolid

Sümbol	Tähendus
	Lugege see montaažijuhend enne murutraktori monteerimist tähelepanelikult läbi ja tehke kõiki montaažitöid teadlikult. Kui teil on montaaži kohta küsimusi või kahtlusi, pöörduge edasimüüja või tootja poole.

Sümbol	Tähendus
	Montaažijuhend
	Ärge kasutage bensiiniseadet lahtise tule ega kuumusallikate läheduses.

1.2 Sümbolite ja märksõnade seletus

⚠ OHT! Tähistab vahetult ohtlikku olukorda, mille eiramine toob kaasa surmava või raske vigastuse.

⚠ HOIATUS! Tähistab võimalikku ohtlikku olukorda, mille eiramine võib tuua kaasa surmava või raske vigastuse.

⚠ ETTEVAATUST! Tähistab võimalikku ohtlikku olukorda, mille eiramine võib tuua kaasa kerge või mõduka vigastuse.

⚠ TÄHELEPANU! Tähistab ohtlikku olukorda, mille eiramine võib tuua kaasa materiaalse kahju.

i MÄRKUS Erijuhised arusaamise ja käsitsemise parandamiseks.

2 MURUTRAKTORI LAHTIPAKKIMINE

Murutraktor tarnitakse tugeval puitalusel.

Traktori lahtipakkimiseks pange alus lahtipakkimiseks horisontaalsele pinnale.

1. Eemaldage tarvikukomplekt ja pakkematerjalid.
2. Eemaldage puitraam ja eesmine latt (ainult 20-tolliste rehvidega).
3. Eemaldage mõlemad puitklotsid.
4. Eemaldage lauast naelad ja kruvid või lööge need haamriga niiviisi sisse, et rehvid kahjustada ei saaks.
5. Lükake traktor suunaga ettepoole aluselt maha.
6. Kindlustage traktor veeremise vastu (nt tõkisingadega).

3 MURUTRAKTORI MONTEERIMINE

⚠ HOIATUS! Mittetäielik monteerimine on ohtlik! Murutraktorit ei tohi kasutada, kui see pole täielikult monteeritud! Tehke kõik montaažijuhendi kirjeldatavad montaažitööd. Kahtluse korral küsige enne traktori kasutamist mõnelt spetsialisilt, kas montaaž on tehtud õigesti! Kontrollige kõigi kaitseseadiste olemasolu ja toimimist!

Enne murutraktori kasutama hakkamist kooskõlas kasutusjuhendiga tuleb teha järgmised montaažitööd.

3.1 Rooli paigaldamine

1. Sättige esirattad sõidusuunas otseasendisse.
2. Asetage kinnitushülss (01/1) roolisambale.
3. Asetage rooliratas (01/2) kinnitushülsele.
Märkus: *Jälgige asendit, kodar peab näitama juhi suunas.*

4. Paigaldage seib (01/3) ja taldrikvedru (01/4).
5. Kinnitage rooliratas (01/2) kuuskantkruviga (01/5).
Märkus: *Pidage kinni pingutusmomendist 35 Nm +5 Nm. Kasutage momentvõtit.*
6. Paigaldage kate (01/6).

3.2 Juhiistme paigaldamine

1. Võtke istme (02/3) teljekinnitus (02/1) ära.
2. Tõmmake telg (02/2) välja.
3. Pange iste (02/3) ja telg kokku ning pange teljekinnitus (02/1) tagasi.
4. Ühendage istme kontaktlüliti (03/1) tagasi.
5. Kinnitage kontaktlüliti (03/1) kaabel (03/2) kaablikõidiste abil aasale (02/4).

3.3 Kiirusehoidiku juhthoova paigaldamine

1. Paigaldage kiirusehoidiku juhthoob (04/1), kasutades sisekuuskantkrugi M5 x 20 ja seibi.

3.4 Murukogumismahuti paigaldamine

ⓘ MÄRKUS Kasutage paigaldamisel akukruvikeerajat Torx-otsakuga TX30.

1. Asetage tugiplaadid mõlemalt küljelt murukogumismahuti alumisse ossa (05).
2. Viige sisse horisontaalses asendis ja pöörake üles (06, 07 ja 08).
3. Kinnitage eesmine tugiraam (09/1) murukogumismahuti (09/2) alumisse ossa ning keerake väljastpoolt lukustuskruidide M6 x 35, seibide ja isekinnituvate mutrite abil kinni (10).

4. Keerake raami ülaosa (11/1) tugiraamile lukustuskruidide M6 x 35, seibide ja isekinnituvate mutritega kinni.
5. Ühendage ülaosa tugiplaatidega ning keerake 2 Torx-kruviga Tx30 ja nelja lukustuskruidiga kinni (12 ja 13).
6. Kinnitage murukogumismahuti tekstiil ülaosasse (14).
7. Asetage mahuti kaas peale ja keerake mahuti raami külge (16 ja 17).
Märkus: *Madalümarpeakruvi (Torx) M6 x 22.*
8. Asetage käsihoob läbi murukogumismahuti (18), kindlustage madalümarpeakruvi (Torx) M6 x 35 ja iselukustuva mutri abil väljatõmbamise vastu (19).

3.5 Mahuti hoidiku seadistamine

ⓘ MÄRKUS Pärast murukogumismahuti paigaldamist peab murutraktori ja murukogumismahuti vaheline kaugus olema 0 mm (23, 24)!

1. Mõõtkte vasakul ja paremal murukogumismahuti ja murutraktori (25) vaheline kaugus.
Märkus: *Kui kaugus on > 0 mm, tuleb mahuti hoidekonsoole vastavalt mõõdetud kaugusele reguleerida!*
2. Võtke murukogumismahuti ära (26).
3. Keerake mõlemal mahuti hoidekonsoolil olevad 4 kruvi poole pöörde võrra lahti (27).
4. Reguleerige hoidekonsoolid vastavalt mõõdetud kaugusele vasakul ja paremal üles ning keerake alumised kuuskantkruidid mõlemal hoidekonsoolil uuesti kinni (28).
5. Seadistage tagaseina suhtes 90-kraadise nurga all alates mahuti hoidekonsoolide ühendusvardast 189 mm suurune vahe (29).
6. Keerake mahuti hoidekonsoolide ülemised kuuskantkruidid 40–50 Nm pingutusmomendiga uuesti kinni (30).
7. Pange murukogumismahuti uuesti kohale (31).
8. Kontrollige murukogumismahuti ja murutraktori vahelist kaugust. Vajadusel reguleerige (32)!

3.6 Tugirataste paigaldamine niidumehhanismile

Tugirattad paigaldatakse niidumehhanismist vasakule ja paremale.

1. Asetage rattapolt (33/1) läbi tugiratta (33/2).
2. Asetage rattapoolt koos tugirattaga kanduril (33/4) olevasse keskmisse avasse (33/3).

3. Keerake mutter (33/5) rattapoldile.

3.7 Murukogumismahuti kohale asetamine

1. Hoidke murukogumismahuti ühe käega mahuti pidemest (20/1) ja teise käega tagaküljel olevast hoideavast (20/2).
2. Pange murukogumismahuti sümmeetriliselt juhikule (20/3).
3. Kallutage murukogumismahuti teise käega kergelt ette (21), kuni murukogumismahuti eesmine osa fikseerub.
4. Nüüd pöörake murukogumismahuti uuesti alla (22).
5. Kontrollige murukogumismahuti õiget asendit.

3.8 Starteriaku ühendamine

Murutraktori tarnekomplektis on starteriaku.

Starteriaku asub mootorikatte all.

Starteriaku on tehases laetud.

⚠ HOIATUS! Starteriaku vale käitlemine on ohtlik! Aku valest käitlemisest tulenevate ohtude vältimiseks järgige allolevaid punkte!

- Starteriakut ei tohi hoida lahtise tule vahetus läheduses, põletada ega asetada küttekehadele. Plahvatusoht.
- Hoidke staeteriakut talvel jahedas ja kuivas ruumis (10–15 °C). Hoiustamise ajal tuleb vältida alla külmumispunkti jäävaid temperatuure.
- Ärge jätke starteriakut pikemaks ajaks laadimata olekusse. Kui starteriakut ei kasutata pikema aja jooksul, tuleb seda sobiva laadijaga laadida.
- Ärge hävitage starteriakut. Elektrolüüt (väävelhape) põhjustab nahal ja riietel söövitust – loputage kohe veega maha.
- Hoidke starteriakut puhtana. Pühkige seda ainult kuiva lapiga. Ärge kasutage vett, bensiini, lahustit ega muud sarnast!
- Ärge lühistage ühenduspooluseid.

⚠ ETTEVAATUST! Lühiseoht! Lühiseohtu vältimiseks tuleb alati miinuskaabel (-) esimesena eemaldada ning viimasena tagasi ühendada! Aku juures töötamise ajal eemaldage alati süütevõti!

1. Keerake süütevõti välja.
2. Avage mootorikate.
3. Ühendage akukaabel aku ühenduspoolustega (34).

i MÄRKUS Jälgige poolsust:

- Punane klemm = plusspoolus (+)
- Must klemm = miinuspoolus (-)

ORIGINALIOS MONTAVIMO INSTRUKCIJOS VERTIMAS




Turinys

1	Apie šią montavimo instrukciją	62
1.1	Tituliniame puslapyje esantys simboliai	62
1.2	Simbolių paaiškinimai ir signaliniai žodžiai	62
2	Vejos pjovimo traktoriaus išpakavimas	62
3	Vejos pjovimo traktoriaus montavimas	63
3.1	Vairo montavimas	63
3.2	Vairuotojo sėdynės montavimas	63
3.3	„Tempomat“ valdymo svirties montavimas	63
3.4	Žolės surinkimo krepšio montavimas .	63
3.5	Krepšio laikiklio nustatymas	63
3.6	Atramiųjų ratų montavimas ant pjovimo dekos.....	64
3.7	Žolės surinkimo krepšio užkabinimas	64
3.8	Starterio akumuliatorių baterijos prijungimas	64

1 APIE ŠIĄ MONTAVIMO INSTRUKCIJĄ

- Vokiška versija yra originali montavimo instrukcija. Visos kitos kalbų versijos yra originalios montavimo instrukcijos vertimai.
- Norėdami eksploatuoti vejos pjovimo traktorių, laikykitės vejos pjovimo traktoriaus naudojimo instrukcijos.
- Išsaugokite montavimo instrukciją tolesniam naudojimui ir perduokite ją ir kitiems naudotojams.
- Perskaitykite ir laikykitės šioje montavimo instrukcijoje pateiktų saugos ir įspėjamųjų nurodymų.
- Vejos pjovimo traktoriai pristatomi įvairių įrangos variantų. Atkreipkite dėmesį į tai, kad pavaišlėliai gali šiek tiek skirtis nuo originalo. Jei kiltų sunkumų suprasti aprašymus, kreipkitės į specializuotas dirbtuves arba į gamintoją.

1.1 Tituliniame puslapyje esantys simboliai

Simbolis	Reikšmė
	Prieš montuodami vejos pjovimo traktorių, perskaitykite šią montavimo instrukciją. Iškilus klausimų arba neaiškumų dėl montavimo, kreipkitės į savo prekybos atstovą arba gamintoją.
	Montavimo instrukcija
	Neeksploatuokite benzininio įrenginio šalia atviros liepsnos arba šilumos šaltinių.

1.2 Simbolių paaiškinimai ir signaliniai žodžiai

⚠ PAVOJUS! Nurodo gresiančią pavojingą situaciją, kurios neišvengus galimas mirtinas arba sunkus sužalojimas.

⚠ ĮSPĖJIMAS! Nurodo galimą pavojingą situaciją, kurios neišvengus galimas mirtinas arba sunkus sužalojimas.

⚠ ATSARGIAI! Nurodo galimą pavojingą situaciją, kurios neišvengus galimas lengvas arba vidutinio sunkumo sužalojimas.

⚠ DĖMESIO! Nurodo situaciją, kurios neišvengus galima materialinė žala.

ℹ NUORODA Specialios nuorodos dėl geresnio suprantamumo ir valdymo.

2 VEJOS PJOVIMO TRAKTORIAUS IŠPAKAVIMAS

Vejos pjovimo traktorių pristatomas ant tvirto medinio padėkl.

Norėdami išpakuoti traktorių, pastatykite padėklą ant horizontalaus pagrindo.

1. Pašalinkite kartu supakuotas dalis ir pakavimo medžiagas.
2. Pašalinkite medinę apkabą ir priekinę juostelę (tik esant 20" padangoms).
3. Pašalinkite abi medines trinkeles.

- Pašalinkite iš lentos vinis ir varžtus arba plak-tukų juos įkalkite taip, kad negalėtų būti pa-žeistos padangos.
- Nustumkite traktorių į priekį iš padėklo.
- Apsaugokite traktorių nuo nuriedėjimo (pvz., atraminėmis trinkelėmis).

3 VEJOS PJOVIMO TRAKTORIAUS MONTAVIMAS

⚠️ ISPĖJIMAS! Pavojai nevisiškai sumonta-vus! Draudžiama eksploatuoti vejos pjojimo trak-torių, kol jis iki galo nesumontuotas! Atlikite visus montavimo instrukcijoje aprašytus montavimo darbus. Iškilus abejonų, prieš eksploatacijos pra-džią pasiteiraukite specialisto, ar buvo tinkamai sumontuota! Patikrinkite visus saugos ir apsaugi-nius įtaisus, ar jie yra ir veikia!

Prieš tai, kol galėsite pradėti eksploatuoti vejos pjojimo traktorių, kaip aprašyta naudojimo ins-trukcijoje, sėkmingai turite atlikti toliau nurodytus montavimo darbus.

3.1 Vairo montavimas

- Nustatykite priekinius ratus tiesiai važiavimo kryptimi.
- Uždėkite įtempimo įvorę (01/1) ant vairo kolo-nėlės.
- Uždėkite vairą (01/2) ant įtempimo įvorės.
Nuoroda: *Atkreipkite dėmesį į padėtį. Stipi-nas turi būti nukreiptas į vairuotoją.*
- Įstatykite diską (01/3) ir lėkštinę spyruoklę (01/4).
- Pritvirtinkite vairą (01/2) šešiabriauniu varžtu (01/5).
Nuoroda: *Laikykites 35 Nm +5 Nm priverži-mo momento. Naudokite dinamometrinių rak-tą.*
- Uždėkite uždangalą (01/6).

3.2 Vairuotojo sėdynės montavimas

- Ištraukite sėdynės (02/3) ašies (02/1) fiksato-rių.
- Ištraukite ašį (02/2).
- Įstatykite kartu sėdynę (02/3) ir ašį bei vėl su-montuokite ašies (02/1) fiksatorių.
- Prijunkite sėdynės kontaktinį jungiklį (03/1).
- Pritvirtinkite kontaktinio jungiklio (03/1) kabelį (03/2) kabelių riškliais prie plokštelės (02/4).

3.3 „Tempomat“ valdymo svirties montavimas

- Pritvirtinkite „Tempomat“ valdymo svirtį (04/1) varžtu su vidiniu šešiabriauniu M5x20 ir po-veržle.

3.4 Žolės surinkimo krepšio montavimas

📌 NUORODA Montuodami naudokite aku-muliatorinį atsuktuvą su antgaliu TX30.

- Į apatinę žolės surinkimo krepšio dalį abiejo-se pusėse įkiškite atraminius skydelius (05).
- Įstatykite horizontaliai ir pasukite į viršų (06, 07 ir 08).
- Priekinį atraminį skersinį (09/1) įstatykite į apa-tinę žolės surinkimo krepšio (09/2) dalį ir iš išorės prisukite tvirtinimo varžtais M6x35, po-veržlėmis ir savaime užsifiksuojančiomis veržlėmis (10).
- Viršutinę rėmo dalį (11/1) tvirtinimo varžtais M6x35, poveržlėmis ir savaime užsifiksuojan-čiomis veržlėmis prisukite ant atraminio sker-sinio.
- Viršutinę dalį sujunkite su atraminiais skyde-liais ir prisukite 2 „Torx“ varžtais Tx30 ir ketu-riais tvirtinimo varžtais (12 ir 13).
- Įtvirtinkite žolės surinkimo krepšio audinį vir-šutinėje dalyje (14).
- Uždėkite krepšio dangtį ir prisukite prie krep-šio rėmo (16 ir 17).
Nuoroda: *Varžtas su sferine-cilindrine galvu-te („Torx“) M6x22.*
- Prakiškite rankinę svirtį pro žolės surinkimo krepšį (18) ir, kad nebūtų galima ištraukti, už-fiksukite varžtu su sferine-cilindrine galvute („Torx“) M6x35 ir savaime užsifiksuojančia veržle (19).

3.5 Krepšio laikiklio nustatymas

📌 NUORODA Sumontavus žolės surinkimo krepšį, atstumas tarp vejos pjojimo traktoriaus ir žolės surinkimo dėžės turi būti = 0 mm (23, 24)!

- Kairėje ir dešinėje pusėse išmatuokite atstu-mą tarp žolės surinkimo krepšio ir vejos pjovi-mo traktoriaus (25).
Nuoroda: *Kai atstumas yra > 0 mm, laikan-čiausias krepšio svirtelės reikia nustatyti pagal išmatuotą atstumą!*
- Nuimkite žolės surinkimo krepšį (26).
- Ant abiejų laikiančiųjų krepšio svirtelių po pu-sę pasukimo atlaisvinkite 4 šešiabriaunius varžtus (27).

- Atsižvelgdami į išmatuotą atstumą, laikančiąsias svirtes kairėje ir dešinėje pusėje nustatykite į viršų ir vėl priveržkite apatinius šešiabriaunius varžtus ant abiejų laikančiųjų svirtelių (28).
- Pradėdami nuo galinės sienelės nustatykite 90° kampu iki laikančiųjų krepšio svirtelių jungiamojo strypo 189 mm atstumą (29).
- Vėl priveržkite viršutinius laikančiųjų krepšio svirtelių šešiabriaunius varžtus 40–50 Nm (30).
- Vėl užkabinkite žolės surinkimo krepšį (31).
- Patikrinkite atstumą tarp žolės surinkimo krepšio ir vejos pjovimo traktoriaus. Prireikus sureguliuokite (32)!

3.6 Atraminų ratų montavimas ant pjovimo dekos

Abu atraminiai ratai montuojami pjovimo dekos kairėje ir dešinėje.

- Rato tvirtinimo varžtą (33/1) prakiškite pro atraminį ratą (33/2).
- Rato tvirtinimo varžtą kartu su atraminiu ratu įkiškite į vidurinę skylę (33/3) atramoje (33/4).
- Užsukite varžtą (33/5) ant rato tvirtinimo varžto.

3.7 Žolės surinkimo krepšio užkabimas

- Laikykite žolės surinkimo krepšį viena ranka už krepšio rankenos (20/1), kita – už laikymo angos galinėje pusėje (20/2).
- Padėkite žolės surinkimo krepšį simetriškai ant kreipiamosios (20/3).
- Kita ranka paverskite žolės surinkimo krepšį šiek tiek į priekį (21), kad užsifiksuotų priekinė žolės surinkimo krepšio dalis.
- Dabar žolės surinkimo krepšį vėl pasukite žemyn (22).
- Patikrinkite, ar žolės surinkimo krepšys yra tinkamoje padėtyje.

3.8 Starterio akumuliatorių baterijos prijungimas

Į vejos pjovimo traktoriaus komplektaciją įeina starterio akumuliatorių baterija.

Starterio akumuliatorių baterija yra po variklio gaubtu.

Iš esmės starterio akumuliatorių baterija pristatoma įkrauta gamykloje.

⚠️ ĮSPĖJIMAS! Pavojus dėl netinkamos elgsenos su starterio akumuliatorių baterija! Norėdami išvengti pavojų, kurių gali kilti netinkamai naudojant akumuliatorių bateriją, atkreipkite dėmesį į tolesnius punktus!

- Starterio akumuliatorių baterijos negalima laikyti šalia atviros ugnies, jos deginti arba dėti ant šildytuvų. Kyla sprogo pavojus.
- Žiemą starterio akumuliatorių bateriją laikykite vėsioje, sausoje patalpoje (10–15 °C). Laikydami venkite žemesnės nei užšalimo taško temperatūros.
- Nepalikite starterio akumuliatorių baterijos ilgesnį laiką neįkrautos. Jei starterio akumuliatorių baterija ilgesnį laiką nebuvo naudojama, ją reikia įkrauti tinkamu įkrovikliu.
- Nesugadinkite starterio akumuliatorių baterijos. Elektrolitas (sieros rūgštis) nudegina odą ir drabužius – nedelsdami nuplaukite dideliu kiekiu vandens.
- Starterio akumuliatorių baterija turi būti švari. Nuvalykite tik sausa šluoste. Nenaudokite vandens, benzino, skiediklių ir t.!
- Jungiamųjų polių trumpai nesujunkite.

⚠️ ATSARGIAI! Trumpojo jungimo pavojus! Norėdami išvengti trumpojo jungimo, visada iš pradžių atjunkite ir po to vėl paskutinį prijunkite akumuliatorių baterijos neigiamą gnybtą (-)! Atlikdami darbus prie akumuliatorių baterijos, visada ištraukite uždegimo raktelį!

- Ištraukite uždegimo raktelį.
- Atidarykite variklio gaubtą.
- Prijunkite akumuliatorių baterijos kabelį prie akumuliatorių baterijos jungiamųjų polių (34).

📖 NUORODA Atsižvelkite į poliškumą:

- Raudonas gnybtas = teigiamas poliūs (+)
- Juodas gnybtas = neigiamas poliūs (-)

ORIGINĀLĀS MONTĀŽAS INSTRUKCIJAS TULKOJUMS



Saturs

1	Informācija par šo salikšanas instrukciju .	65
1.1	Simboli titullapā	65
1.2	Zīmju skaidrojums un signālvārdi	65
2	Mauriņa traktora izsaiņošana	65
3	Mauriņa traktora montāža	66
3.1	Stūres rata montāža	66
3.2	Vadītāja sēdekļa montāža	66
3.3	Kruīza kontroles vadības sviras montāža	66
3.4	Zāles savākšanas tvertnes montāža ..	66
3.5	Tvertnes fiksācijas iestatīšana	66
3.6	Pļāvēja atbalsta riteņu montāža	67
3.7	Zāles uztveršanas kastes pievienošana	67
3.8	Startera akumulatora pieslēgšana	67

1 INFORMĀCIJA PAR ŠO SALIKŠANAS INSTRUKCIJU

- Vācu valodā izdotā versija ir oriģinālā salikšanas instrukcija. Visas pārējās dokumentu versijas citās valodās ir oriģinālās salikšanas instrukcijas tulkojumi.
- Mauriņa traktora ekspluatācijā ņemiet vērā mauriņa traktora lietošanas pamācību.
- Katram gadījumam, saglabājiet salikšanas instrukcijas un nododiet tās nākamajiem īpašniekiem.
- Izlasiet un ievērojiet šajā salikšanas instrukcijā sniegtos drošības un brīdinājuma norādījumus.
- Mauriņa traktori tiek piegādāti vairākās atšķirīgās komplektācijās. Lūdzu, ņemiet vērā, ka attēls var nedaudz atšķirties no oriģināla. Ja jums rodas grūtības saprast aprakstus, tad, lūdzu, sazinieties ar specializētu darbnīcu vai ar ražotāju.

1.1 Simboli titullapā

Simbols	Skaidrojums
	Pirms mauriņa traktora salikšanas, rūpīgi iepazīstieties ar šo salikšanas instrukciju un secīgi veiciet visus salikšanas darbus. Ar salikšanu saistīto jautājumu un neskaidrību gadījumā, sazinieties ar izplatītāju vai ražotāju.
	Montāžas instrukcija
	Neizmantojiet benzīna ierīci atklātu liesmu vai karstuma avotu tuvumā.

1.2 Zīmju skaidrojums un signālvārdi

⚠ BĪSTAMI! Norāda uz tiešu, bīstamu situāciju, kuras rezultātā, ja vien no tās neizvairīsieties, iestāsies nāve vai gūsiet smagas traumas.

⚠ BRĪDINĀJUMS! Norāda uz potenciāli bīstamu situāciju, kuras rezultātā, ja vien no tās neizvairīsieties, var iestāties nāve vai iespējams gūt smagas traumas.

⚠ ESIET PIESARDZĪGI! Norāda uz potenciāli bīstamu situāciju, kuras rezultātā, ja vien no tās neizvairīsieties, iespējams gūt vieglas vai vidēji smagas traumas.

⚠ UZMANĪBU! Norāda uz potenciāli bīstamu situāciju, kuras rezultātā, ja vien no tās neizvairīsieties, iespējams materiālo zaudējumu risks.

ℹ NORĀDĪJUMS Īpaši norādījumi labākai izpratnei un manipulēšanai.

2 MAURIŅA TRAKTORA IZSAIŅOŠANA

Mauriņa traktors tiks piegādāts uz izturīgas koka paletes.

Lai izpakotu traktoru, novietojiet paleti uz horizontālas virsmas.

1. Noņemiet iesaiņojamos materiālus.
2. Noņemiet koka aizsargu un priekšējo brusu (tikai ar 20" riepiem).

3. Noņemiet abus koka klučus.
4. Izvelciet no pamatnes naglas un skrūves vai arī iesietiet tās ar āmuru tā, lai nevarētu sabojāt riepas.
5. Pārvietojiet traktoru uz paletes priekšpusi.
6. Nodrošiniet traktoru pret ripošanu (piem., riteņu atbalstītjiem).

3 MAURIŅA TRAKTORA MONTĀŽA

⚠ BRĪDINĀJUMS! Nepiņnīga salikšana ir **bīstama!** Mauriņa traktoru nedrīkst izmantot, pirms tā pilnīgas salikšanas! Izpildiet visus salikšanas instrukcijā aprakstītos montāžas darbus. Pirms izmantošanas uzsākšanas, pārjautājiet speciālistam, vai salikšana ir notikusi pareizi! Pārbaudiet, vai visas drošībai un aizsardzībai paredzētās ierīces ir uzstādītas un tās būtu darba kārtībā!

Pirms mauriņa traktora ekspluatācijas uzsākšanas atbilstoši lietošanas instrukcijā aprakstītajām instrukcijām, ir nepieciešams pabeigt turpmāk tekstā uzskaitītos salikšanas darbus.

3.1 Stūres rata montāža

1. Novietojiet priekšējos riteņus paralēli braukšanas virzienam.
2. Ievietojiet nostiprinātājbuksi (01/1) uz stūres statņa.
3. Uzlieciet stūres ratu (01/2) uz nostiprinātājbukšes.
Norādījums: *levērojiet novietojumu, spieķiem jābūt vērstiem vadītāja virzienā.*
4. Uzlieciet paplāksni (01/3) un šķīvjustperi (01/4).
5. Nostipriniet stūres ratu (01/2) ar sešstūrgalvas skrūvi (01/5).
Norādījums: *levērojiet 35 Nm +5 Nm griezes momentu. Izmantojiet dinamometrisko atslēgu.*
6. Uzlieciet vāciņu (01/6).

3.2 Vadītāja sēdekļa montāža

1. Izņemiet sēdekļa (02/1) asi (02/3) no aizsargapvalka.
2. Izņemiet asi (02/2).
3. Savienojiet sēdekli (02/3) un asi un ievietojiet atpakaļ ass aizsargapvalku (02/1).
4. Pievienot sēdeklim kontaktslēdzi (03/1).
5. Kontaktslēdža (03/1) kabeli (03/2) savienot ar kabelu savienojumu pie paliktņa (02/4).

3.3 Kruīza kontroles vadības sviras montāža

1. Pievienot kruīza kontroles sviru (04/1) ar iekšējo sešstūrgalvas skrūvi M5 x 20 un paplāksni.

3.4 Zāles savākšanas tvertnes montāža

ⓘ NORĀDĪJUMS Montāžai izmantojiet elektrisko skrūvgriezi ar griezes momenta iestatījumu TX30.

1. Pievienojiet aizsargplāksnes zāles savākšanas tvertnes abās pusēs (05).
2. Ievietojiet horizontāli un pavelciet uz augšu (06, 07 un 08).
3. Priekšējo balstu (09/1) pievienot zāles savākšanas tvertnes (09/2) apakšdaļai un pieskrūvēt ar M6 x 35 sēņveida galvas skrūvēm un ar pašsavelkošajiem uzgriežņiem (10).
4. Rāmja augšējo daļu (11/1) pieskrūvēt pie balsta gala ar sēņveida galvas skrūvēm M6 x 35, paplāksnēm un pašsavelkošajiem uzgriežņiem.
5. Augšējo daļu savienot ar balsta plātnēm un pievilkt ar 2 Torx Tx30 un četrām sēņveida galvas skrūvēm (12 un 13).
6. Piestiprināt audeklu zāles savākšanas tvertnes augšdaļā (14).
7. Uzlikt tvertnes dibenu un pieskrūvēt pie tvertnes rāmja (16 un 17).
Norādījums: *Sfēriskas cilindriskas galvas skrūve (Torx) M6x22.*
8. Izspiest rokas sviru caur zāles savākšanas tvertni (18), nostiprināt pret izraušanu ar sfēriskas cilindriskas galvas skrūvi (Torx) M6x35 un pašsavelkošajiem uzgriežņiem (19).

3.5 Tvertnes fiksācijas iestatīšana

ⓘ NORĀDĪJUMS Pēc zāles savākšanas tvertnes montēšanas attālumam starp mauriņa traktoru un zāles savākšanas tvertni jābūt 0 mm (23, 24)!

1. Izmēriet attālumam starp zāles savākšanas tvertni un mauriņa traktoru gan kreisajā, gan labajā pusē (25).
Norādījums: *Ja attālumam ir lielāks par 0 mm, tvertnes turekļa pleci ir jānoregulē atbilstoši izmērītajam attālumam!*
2. Noņemiet zāles savākšanas tvertni (26).
3. Atlaidiet par pusi apgrieziena visas 4 sešstūra skrūves pie abiem tvertnes turekļa pleciem (27).

4. Atbilstoši izmēritajam attālumam pārvietojiet turekļa plecus kreisajā un labajā pusē uz augšu un atkārtoti pievelciet apakšējās sešstūra skrūves pie abiem turekļa pleciem (28).
5. Iestāti 189 mm attālumu 90° leņķī no aizmugurējās sienas līdz tvertnes turekļa plecu savienojuma stienim (29).
6. Atkārtoti pievelciet tvertnes turekļa plecu sešstūra skrūves ar griezes momentu 40–50 Nm (30).
7. Atkārtoti montējiet zāles savākšanas tvertni (31).
8. Pārbaudiet attālumu starp zāles savākšanas tvertni un mauriņa traktoru. Ja nepieciešams, noregulējiet (32)!

3.6 Plāvēja atbalsta riteņu montāža

Abi atbalsta riteņi tiek uzstādīti plāvēja kreisajā un labajā pusē.

1. Ievietojiet riteņu skrūves (33/1) atbalsta riteņi (33/2).
2. Ievietojiet riteņa skrūves ar atbalsta riteņi stiprinājuma (33/4) vidējā caurumā (33/3).
3. Pievelciet riteņa skrūves uzgriezni (33/5).

3.7 Zāles uztveršanas kastes pievienošana

1. Turiet zāles savākšanas tvertni ar vienu roku pie tvertnes rāmja (20/1) un ar otru roku pie aizmugurējās atveres (20/2).
2. Ielieciet zāles savākšanas tvertni simetriski uz vadotnes (20/3).
3. Viegli nolieciet zāles savākšanas tvertni uz priekšu (21), lai tās priekšējā daļa tiktu nofiksēta.
4. Nolieciet zāles savākšanas tvertni atkal uz leju (22).
5. Pārbaudiet, vai zāles savākšanas tvertne ir pareizi ievietota.

3.8 Startera akumulatora pieslēgšana

Startera akumulators ir iekļauts mauriņa traktora piegādes komplektācijā.

Akumulators atrodas zem motora pārsega.

Pamatā startera akumulators ir uzlādēts jau rūpnīcā.

⚠ BRĪDINĀJUMS! Nepareiza apiešanās ar akumulatoru ir bīstama! Lai izvairītos no riska, kas var rasties nepareizi rīkojoties ar akumulatoru, lūdzu ievērojiet šādus nosacījumus!

- Startera akumulators nedrīkst atrasties atklātas liesmas tuvumā, to nedrīkst dedzināt un

novietot sildītāju tuvumā. Pastāv eksplozijas risks.

- Ziemā uzglabājiet startera akumulatoru vēsā, sausā telpā (10 - 15 °C). Uzglabāšanas laikā jāizvairās no sasaluma temperatūras.
- Neatstājiet startera akumulatoru ilgstoši neuzlādētu. Tad, kad startera akumulators ilgāku laiku netiek lietots, to vajadzētu uzlādēt, izmantojot piemērotu uzlādes ierīci.
- Nebojāt startera akumulatoru. Elektrolīts (sērskābe) ir kodīgi ādai un apģērbam — nekavējoties nomazgāt ar lielu daudzumu ūdens.
- Turiet startera akumulatoru tīru. Tikai noslaukiet ar sausu drānu. Neizmantojot ūdeni, benzīnu, šķīdinātāju vai ko tamlīdzīgu!
- Nesaslēgt pretējos polus.

⚠ ESĪET PIESARDZĪGI! Īssavienojuma risks! Lai izvairītos no īssavienojuma, vienmēr pirmo atvienojiet un pēdējo pievienojiet negatīvo (-) strāvas kabeli. Ar bateriju strādājiet tikai pie izņemtas aizdedzes atslēgas!

1. Izņemiet aizdedzes atslēgu.
2. Atveriet motora pārsegu.
3. Pievienojiet baterijas kabeli pie baterijas polu pieslēgvietām (34).

ⓘ NORĀDĪJUMS Ievērojiet polaritāti:

- Sarkanais pieslēgs = pozitīvais pols (+)
- Melnais pieslēgs = negatīvais pols (-)

ПРЕВОД НА ОРИГИНАЛНОТО РЪКОВОДСТВО ЗА МОНТАЖ

Съдържание

1	Към тази инструкция за монтаж.....	68
1.1	Символи на началната страница	68
1.2	Разяснения на условните обозначения и сигналните думи	68
2	Разопаковане на трактора за косене....	68
3	Монтиране на трактора за косене	69
3.1	Монтиране на волана.....	69
3.2	Монтиране на седалката на водача	69
3.3	Монтиране на темпомат лоста.....	69
3.4	Монтиране на кутията за събиране на тревата	69
3.5	Регулиране на държача на кутията	69
3.6	Монтиране на опорни колела върху косачното крило	70
3.7	Закачете контейнера за събиране на трева.....	70
3.8	Свържете стартерната батерия	70

1 КЪМ ТАЗИ ИНСТРУКЦИЯ ЗА МОНТАЖ

- Немската версия е оригиналната инструкция за монтаж. Всички останали версии са преводи на оригиналната инструкция за монтаж.
- Спазвайте инструкциите за експлоатация на трактора при работа с трактора.
- Съхранявайте инструкциите за монтаж и ги предавайте на други потребители.
- Прочетете и съблюдавайте инструкциите за безопасност и предупредителните съвети в тази инструкция за монтаж.
- Тракторите за косене ще бъдат доставени в най-различни конфигурации. Моля, обърнете внимание, че изображенията могат да се различават леко от оригинала. Ако имате трудности с разбирането на описанията, моля свържете се със специализиран сервиз или с производителя.

1.1 Символи на началната страница

Символ	Значение
	Прочетете внимателно тази инструкция за монтаж, преди да монтирате трактора за косене и да изпълнете съвестно всички монтажни работи. Ако имате някакви въпроси или съмнения относно монтажа, моля, обърнете се към специализиран дилър или производител.
	Инструкции за монтаж
	Не работете с бензиновия уред близо до открит пламък или източници на топлина.

1.2 Разяснения на условните обозначения и сигналните думи

⚠ ОПАСНОСТ! Обозначава непосредствено опасна ситуация, която - ако не бъде избегната - може да има като последствие смърт или тежко нараняване.

⚠ ПРЕДУПРЕЖДЕНИЕ! Обозначава потенциална опасна ситуация, която - ако не бъде избегната - би могла да доведе до смърт или тежко нараняване.

⚠ ВНИМАНИЕ! Обозначава потенциално опасна ситуация, която - ако не бъде избегната - може да има като следствие леко или умерено нараняване.

⚠ ВНИМАНИЕ! Обозначава ситуация, която - ако не се избегне - може да предизвика материални щети.

ℹ УКАЗАНИЕ Специални указания за по-добро разбиране и боравене.

2 РАЗОПАКОВАНЕ НА ТРАКТОРА ЗА КОСЕНЕ

Тракторът за косене се доставя върху масивен дървен палет.

За да разопаковате трактора, поставете палета върху хоризонтална повърхност.

1. Отстранете аксесоарите и опаковъчните материали.
2. Свалете дървената преграда и предната летва (само при гуми 20 ").
3. Отстранете двата дървени блока.
4. Отстранете пироните и винтовете от дъската или ги забийте с чук, за да не се повредят гумите.
5. Плъзнете трактора напред от палета.
6. Осигурете трактора срещу задвижване назад (напр. с подложни клинове).

3 МОНТИРАНЕ НА ТРАКТОРА ЗА КОСЕНЕ

⚠ ПРЕДУПРЕЖДЕНИЕ! **Опасности поради непълен монтаж!** Тракторът за косене не трябва да се експлоатира, докато не бъде напълно сглобен! Извършете всички монтажни работи, описани в инструкцията за монтаж. Ако имате съмнения, консултирайте се със специалист, преди пускане в експлоатация, дали инсталацията е извършена правилно! Проверете, дали всички предпазни и защитни устройства са налице и функционират!

Преди тракторът за косене да се пусне в експлоатация, трябва да се извършат следните монтажни работи, както е описано в ръководството за експлоатация.

3.1 Монтиране на волана

1. Поставете предните колела направо в посоката на движение.
2. Поставете затегателната втулка (01/1) върху кормилната колона.
3. Поставете волана (01/2) върху затегателната втулка.

Указание: *Обърнете внимание на центрирането на волана.*

4. Монтирайте диска (01/3) и дисковата пружина (01/4).
5. Фиксирайте волана (01/2) с шестстенния винт (01/5).
Указание: *Спазвайте въртящия момент на затягане от 35 Nm +5 Nm. Използвайте динамометричен ключ.*
6. Поставете капака (01/6).

3.2 Монтиране на седалката на водача

1. Свалете предпазителя на оста (02/1) на седалката (02/3).
2. Извадете оста (02/2).

3. Поставете седалката (02/3) върху оста и монтирайте отново предпазителя на оста (02/1).
4. Свържете контактния прекъсвач (03/1) на седалката.
5. Закрепете кабела (03/2) на контактния превключвател (03/1) към щифта (02/4) с кабелни връзки.

3.3 Монтиране на темпомат лоста

1. Монтирайте темпомат лоста (04/1) с шестстенни винтове M5x20 и шайба.

3.4 Монтиране на кутията за събиране на тревата

И УКАЗАНИЕ При монтажа използвайте акумулаторна отвертка с вложка Torx TX30.

1. Поставете поддържащите плочи в долната част на кутията за събиране на тревата от двете страни (05).
2. Поставете хоризонтално и завъртете нагоре (06, 07 и 08).
3. Затегнете предния опорен лост (09/1) в долната част на кутията за събиране на тревата (09/2) и го завинтете отвън с винтовете M6x35, шайбите и самозаклучващите се гайки (10).
4. Завийте горната част на рамката (11/1) върху подпората с M6x35 носещи болтове, шайби и самозаклучващи се гайки.
5. Свържете горната част към опорните плочи и завинтете заедно с 2 Torx Tх30 и четири болта (12 и 13).
6. Затегнете тъканта на кутията за събиране на тревата в горната част (14).
7. Поставете капака на кутията и я завинтете към рамката на кутията (16 и 17).
Указание: *Винт с лещовидна глава (Torx) M6x22.*
8. Вкарайте ръчния лост през кутията за събиране на тревата (18), осигурете с шестстенния винт (Torx) M6x35 и самозаклучваща гайка (19).

3.5 Регулиране на държача на кутията

И УКАЗАНИЕ След монтирането на кутията за събирането на тревата, разстоянието между трактора и кутията за събирането на тревата трябва да бъде = 0 mm (23, 24)!

1. Измерете разстоянието между кутията за събиране на трева и трактора за косене (25) отляво и отдясно.

Указание: При разстояние > 0 mm, рамената на кутията трябва да се регулират според измереното разстояние!

2. Свалете контейнера за събиране на трева (26).
3. Развийте 4-те шестоъгълни винта на двете рамене на кутията за събиране на тревата с по половин оборот (27).
4. В съответствие с измереното разстояние, поставете фиксиращите рамене от лявата и дясната страна нагоре и затегнете долните шестостенни винтове на двете фиксиращи рамене (28).
5. Под ъгъл от 90° от задната стена, започвайки от свързващия прът на рамената за фиксиране на кутията, задайте разстояние от 189 mm (29).
6. Затегнете горните шестостенни винтове на рамената, които държат кутията, на 40 - 50 Nm (30).
7. Закачете отново кутията за събиране на трева (31).
8. Проверете разстоянието между кутията за събиране на трева и трактора. Регулирайте, ако е необходимо (32)!

3.6 Монтиране на опорни колела върху косачното крило

Двете опорни колела са монтирани отляво и отдясно на косачното крило.

1. Вкарайте болта на колелото (33/1) през опорното колело (33/2).
2. Вкарайте болта на опорното колело, заедно с опорното колело в средния отвор (33/3) на носача (33/4).
3. Завинтете гайката (33/5) върху болта на колелото.

3.7 Закачете контейнера за събиране на трева

1. Дръжте контейнера за събиране на трева с една ръка за дръжката (20/1) и с другата ръка за отвора за държане на гърба (20/2).
2. Поставете контейнера за събиране на трева симетрично върху водача (20/3).
3. Наклонете контейнера за събиране на трева леко напред (21) с другата ръка, така че предната част на контейнера за събиране на трева да се застопори.
4. Сега отново наклонете контейнера за събиране на трева надолу (22).
5. Проверете правилното място на контейнера за събиране на трева.

3.8 Свържете стартерната батерия

В обхвата на доставката на трактора за косене е включен стартерен акумулатор.

Стартерният акумулатор се намира под капака на двигателя.

По принцип стартерният акумулатор е зареден фабрично.

⚠ ПРЕДУПРЕЖДЕНИЕ! Опасност от неправилно боравене със стартерния акумулатор! За да избегнете опасности, които могат да възникнат при неправилно боравене с акумулатора, спазвайте следните указания!

- Стартерният акумулатор не трябва да се съхранява в непосредствена близост до открит огън, да се изгаря или поставя върху нагреватели. Има опасност от експлозия.
- Съхранявайте стартерния акумулатор през зимата в хладно и сухо помещение (10 - 15 °C). По време на съхранение трябва да се избягват температури под нулата.
- Не оставяйте стартерния акумулатор незареден за продължителен период от време. Ако стартерният акумулатор не е бил използван за продължителен период от време, той трябва да се зарежда с подходящо зарядно устройство.
- Не повреждайте стартерния акумулатор. Електролитът (сярна киселина) причинява изгаряния на кожата и облеклото - незабавно измийте обилно с вода.
- Поддържайте стартерния акумулатор чист. Избърсвайте само със суха кърпа. Не използвайте вода, бензин, разреждател или други подобни!
- Не свързвайте късо свързващите полюси.

⚠ ВНИМАНИЕ! Опасност от късо съединение! За да избегнете късо съединение, първо изключете минусовия кабел (-) от акумулатора и го свържете отново! Винаги изваждайте контактния ключ при работа с акумулатора!

1. Извадете контактния ключ.
2. Отворете капака на двигателя.
3. Свържете кабела на акумулатора към присъединителните клеми на акумулатора (34).

ℹ УКАЗАНИЕ Спазвайте полярността:

- Червена клема = положителен полюс (+)
- Черна клема = отрицателен полюс (-)

ПЕРЕВОД ОРИГИНАЛЬНОГО РУКОВОДСТВА ПО УСТАНОВКЕ

Оглавление

1	Информация о руководстве по установке	71
1.1	Символы на титульной странице	71
1.2	Условные обозначения и сигнальные слова	71
2	Распаковка газонного трактора	71
3	Установка газонного трактора	72
3.1	Установка рулевого колеса	72
3.2	Установка сиденья водителя	72
3.3	Установка рычага управления круиз-контролем	72
3.4	Установка емкости для травы	72
3.5	Установка крепления емкости для травы	72
3.6	Установка опорных колес на косилку	73
3.7	Навешивание емкости для травы	73
3.8	Подключение стартерной батареи	73


1 ИНФОРМАЦИЯ О РУКОВОДСТВЕ ПО УСТАНОВКЕ


- Немецкая версия содержит оригинальное руководство по установке. Все остальные языковые версии — это переводы оригинального руководства по установке.
- Для эксплуатации газонного трактора следует соблюдать руководство по эксплуатации газонного трактора.
- Храните руководство по установке для использования и передайте его конечному пользователю.
- Прочтите и соблюдайте указания по технике безопасности и предупреждения, приведенные в данном руководстве по установке.
- Газонные тракторы поставляются в нескольких вариантах исполнения. Обратите внимание на то, что изображения могут отличаться от фактических. Если описания не понятны, обратитесь в специализированную мастерскую или к производителю.


1.1 Символы на титульной странице


Символ	Значение
	Перед установкой газонного трактора внимательно прочитайте руководство по установке и добросовестно выполните работы по установке. Если у вас есть вопросы или сомнения в отношении установки, обратитесь к дилеру или производителю.
	Руководство по установке
	Не следует эксплуатировать бензиновое устройство вблизи открытого пламени или источников тепла.

1.2 Условные обозначения и сигнальные слова

 **ОПАСНОСТЬ!** Указывает на опасную ситуацию, которая, если ее не избежать, приводит к смерти или серьезным травмам.

 **ПРЕДУПРЕЖДЕНИЕ!** Указывает на потенциально опасную ситуацию, которая, если ее не избежать, может привести к смерти или серьезным травмам.

 **ОСТОРОЖНО!** Указывает на потенциально опасную ситуацию, которая, если ее не избежать, может привести к травмам легкой и средней тяжести.

 **ВНИМАНИЕ!** Указывает на ситуацию, которая, если ее не избежать, может привести к имущественному ущербу.

 **ПРИМЕЧАНИЕ** Специальные указания для облегчения понимания и эксплуатации.

2 РАСПАКОВКА ГАЗОННОГО ТРАКТОРА

Газонный трактор поставляется на прочном деревянном поддоне.

При распаковке трактора поддон должен стоять на ровной горизонтальной поверхности.

1. Удалите аксессуары и упаковочные материалы.
2. Выньте деревянный рамочный замок и переднюю планку (только для шин 20').
3. Уберите два деревянных блока.
4. Выньте гвозди и винты из доски или забейте их молотком, чтобы не повредить шины.
5. Выдвиньте трактор вперед с поддона.
6. Зафиксируйте трактор от скатывания (например, с помощью подкладных клиньев).

3 УСТАНОВКА ГАЗОННОГО ТРАКТОРА

⚠ ПРЕДУПРЕЖДЕНИЕ! **Опасность из-за неполной установки!** Газонный трактор запрещается эксплуатировать до полной установки! Выполните все работы по установке, описанные в руководстве по установке. В случае сомнений перед вводом в эксплуатацию спросите специалиста, выполнена ли установка правильно! Убедитесь в наличии и работоспособности всех предохранительных и защитных устройств!

Перед вводом в эксплуатацию газонного трактора, описанного в руководстве по эксплуатации, необходимо успешно выполнить следующие работы по установке.

3.1 Установка рулевого колеса

1. Поместите передние колеса прямо в направлении движения.
2. Поместите зажимную гильзу (01/1) на левую колонну.
3. Поместите рулевое колесо (01/2) на зажимную гильзу.

Примечание: Соблюдайте положение, показанное водителю спицей.

4. Вставьте шайбу (01/3) и дисковую пружину (01/4).
5. Зафиксируйте рулевое колесо (01/2) болтом с шестигранной головкой (01/5).

Примечание: Соблюдайте момент затяжки 35 Нм +5 Нм. Используйте динамометрический ключ.

6. Наденьте защитную крышку (01/6).

3.2 Установка сиденья водителя

1. Снимите предохранитель оси (02/1) сиденья (02/3).
2. Удалите ось (02/2).

3. Установите сиденье (02/3) и ось вместе и повторно установите предохранитель оси (02/1).
4. Подключите контактный переключатель (03/1) сиденья.
5. Зафиксируйте кабель (03/2) контактного переключателя (03/1) с помощью кабельной стяжки на направляющем кронштейне (02/4).

3.3 Установка рычага управления круиз-контролем

1. Установите рычаг управления (04/1) для круиз-контроля с помощью винта с шестигранным отверстием в головке М5х20 и шайбы.

3.4 Установка емкости для травы

ℹ ПРИМЕЧАНИЕ При установке используйте аккумуляторный винтовёрт со вставками Torx TX30.

1. Вставьте опорные пластины в нижнюю часть емкости для травы с обеих сторон (05).
2. Вставьте в горизонтальном положении и поверните вверх (06, 07 и 08).
3. Зафиксируйте переднюю опорную планку (09/1) в нижней части емкости для травы (09/2) и закрепите снаружи болтами с полукруглой головкой М6х35, шайбами и самостопорящимися гайками (10).
4. Затяните верхнюю часть рамы (11/1) на опорной планке болтами с полукруглой головкой М6х35, шайбами и самостопорящимися гайками.
5. Соедините верхнюю часть с опорными пластинами и затяните 2 винтами Torx Тх30 и 4 болтами с полукруглой головкой (12 и 13).
6. Зафиксируйте ткань емкости для травы в верхней части (14).
7. Наденьте крышку емкости и затяните кронштейн емкости (16 и 17).

Примечание: Винт со сферо-цилиндрической головкой (Torx) М6х22.

8. Вставьте рычаг через емкость для травы (18), затяните винтом со сферо-цилиндрической головкой (Torx) М6х35 и самостопорящимися гаек во избежание вытягивания (19).

3.5 Установка крепления емкости для травы

ℹ ПРИМЕЧАНИЕ После установки емкости для травы расстояние между газонным трактором и емкостью для травы должно составлять 0 мм (23, 24)!

1. Замерьте слева и справа расстояние между газонным трактором (25) и емкостью для травы.

Примечание: Если оно превышает 0 мм, то держатели емкости следует отрегулировать соответственно замеренному расстоянию!

2. Снятие емкости для травы (26).
3. Открутите 4 винта с внутренним шестигранником на обоих держателях емкости на полоборота (27).
4. Приподнимите держатели слева и справа соответственно замеренному расстоянию и снова затяните нижние винты с внутренним шестигранником на обоих держателях (28).
5. Выставьте расстояние 189 мм под углом 90° от задней стенки до соединительного стержня держателей емкости (29).
6. Снова затяните на держателях верхние винты с внутренним шестигранником моментом 40—50 Нм (30).
7. Снова навесьте емкость для травы (31).
8. Проверьте расстояние между емкостью для травы и газонным трактором. При необходимости отрегулируйте (32)!

3.6 Установка опорных колес на косилку

Установите оба опорных колеса слева и справа от косилки.

1. Вставьте колесную шпильку (33/1) сквозь опорное колесо (33/2).
2. Вставьте колесную шпильку вместе с опорным колесом в среднее отверстие (33/3) на стойке (33/4).
3. Затяните гайку (33/5) на колесной шпильке.

3.7 Навешивание емкости для травы

1. Удерживайте емкость для травы одной рукой за ручку емкости (20/1), а другой — за отверстие сзади (20/2).
2. Симметрично разместите емкость для травы на направляющей (20/3).
3. Наклоните емкость для травы вперед (21) другой рукой так, чтобы передняя часть емкости для травы вошла в паз.
4. Снова поверните емкость для травы вниз (22).
5. Проверьте правильность установки емкости для травы.

3.8 Подключение стартерной батареи

Стартерная батарея входит в комплект поставки газонного трактора.

Стартерная батарея находится под капотом двигателя.

Как правило, стартерная батарея заряжается на заводе.

⚠ ПРЕДУПРЕЖДЕНИЕ! Опасность из-за **неправильного обращения со стартерной батареей!** Во избежание опасностей, которые могут возникнуть из-за неправильного обращения с батареей, следует обратить внимание на следующие моменты!

- Стартерную батарею запрещается хранить в непосредственной близости от открытого огня, сжигать или размещать на обогревателях. Опасность взрыва неминуема.
- Храните стартерную батарею в прохладном, сухом помещении (при температуре 10-15 °С) в зимнее время. При хранении следует избегать температуры ниже точки замерзания.
- Не оставляйте стартерную батарею незаряженной в течение длительного периода времени. Если стартерная батарея не использовалась в течение длительного времени, ее необходимо зарядить, используя подходящее зарядное устройство.
- Запрещается разрушать стартерную батарею. Электролит (серная кислота) вызывает ожоги при контакте с кожей и одеждой — немедленно промойте большим количеством воды.
- Держите стартерную батарею в чистоте. Вытирайте ее только сухой тканью. Не пользуйтесь водой, бензином, разбавителем или аналогичными средствами!
- Не замыкайте полюса соединения накопотно.

⚠ ОСТОРОЖНО! Опасность короткого замыкания! Чтобы избежать короткого замыкания, всегда сначала отсоединяйте отрицательный кабель (-) на батарее, а затем снова подключайте его! Всегда извлекайте ключ зажигания при работе с батареей!

1. Извлеките ключ зажигания.
2. Откройте капот двигателя.
3. Подключите кабель батарей к полюсам соединения батареи (34).

i ПРИМЕЧАНИЕ Соблюдайте полярность:

- Красная клемма = положительный полюс (+)
- Черная клемма = отрицательный полюс (-)

ПЕРЕКЛАД ОРИГІНАЛЬНОГО ПОСІБНИКА З ВСТАНОВЛЕННЯ

Зміст

1	Інформація про цей посібник	74
1.1	Символи на титульній сторінці	74
1.2	Умовні позначення та сигнальні слова	74
2	Розпакування газонного трактора.....	74
3	Встановлення газонного трактора	75
3.1	Встановлення рульового колеса	75
3.2	Встановлення сидіння водія	75
3.3	Встановлення важеля управління круїз-контролю	75
3.4	Встановлення травозбірника	75
3.5	Установка вузла кріплення травозбірника	75
3.6	Встановлення опорних коліс на косарку	76
3.7	Встановіть травозбірник.....	76
3.8	Підключення стартерного акумулятора.....	76

1 ІНФОРМАЦІЯ ПРО ЦЕЙ ПОСІБНИК

- Українська версія містить переклад оригінального посібника зі складання. Всі інші мовні версії є перекладами оригінального посібника зі складання.
- Дотримуйтеся посібника з експлуатації газонного трактора для його експлуатації.
- Зберігайте посібник зі складання для використання та передавайте його іншим користувачам.
- Прочитайте та дотримуйтеся вказівок із техніки безпеки та попередження, що містяться в цьому посібнику зі складання.
- Газонні трактори виготовляються в різних конструкціях. Зверніть увагу, що зображення можуть дещо відрізнятися від оригінального пристрою. Якщо вам важко зрозуміти опис, зверніться в спеціалізовану майстерню або до виробника.

1.1 Символи на титульній сторінці

Умовне позначення	Значення
	Уважно прочитайте посібник зі складання, перш ніж виконувати встановлення та всі монтажні роботи. Якщо у вас виникли питання або сумніви щодо складання, зверніться до спеціаліста або виробника.
	Інструкція з монтажу
	Не використовуйте бензиновий пристрій поблизу відкритого полум'я або джерел тепла.

1.2 Умовні позначення та сигнальні слова

⚠ НЕБЕЗПЕКА! Вказує на небезпечну ситуацію, яка, якщо її не уникнути, призводить до смерті або серйозних травм.

⚠ ПОПЕРЕДЖЕННЯ! Вказує на потенційно небезпечну ситуацію, яка, якщо її не уникнути, може призвести до смерті або серйозних травм.

⚠ ОБЕРЕЖНО! Вказує на потенційно небезпечну ситуацію, яка, якщо її не уникнути, може призвести до травми легкої та середньої тяжкості.

⚠ УВАГА! Вказує на ситуацію, яка, якщо її не уникнути, може призвести до майнового збитку.

ℹ ПРИМІТКА Спеціальні вказівки для кращого розуміння та полегшення роботи.

2 РОЗПАКУВАННЯ ГАЗОННОГО ТРАКТОРА

Газонний трактор постачається на міцному дерев'яному піддоні.

Під час розпакування трактору піддон повинен стояти на рівній горизонтальній поверхні.

1. Видаліть аксесуари та пакувальні матеріали.

2. Зніміть дерев'яний брус і передню латку (тільки для шин 20").
3. Зніміть два дерев'яні блоки.
4. Вийміть цвяхи та гвинти з дошки або забийте їх молотком, щоб не пошкодити шини.
5. Витягніть трактор вперед з піддона.
6. Зафіксуйте трактор від скочування (наприклад, за допомогою підкладних клинів).

3 ВСТАНОВЛЕННЯ ГАЗОННОГО ТРАКТОРА

⚠ ПОПЕРЕДЖЕННЯ! Небезпека через неповний монтаж! Газонний трактор заборонено експлуатувати, якщо його змонтовано неповністю! Виконайте монтаж, описаний в посібнику з монтажу. У разі сумнівів, зверніться до фахівця, щоб дізнатися що монтаж виконано правильно! Переконайтеся, що всі запобіжні та захисні елементи наявні і функціонують!

Перед введенням в експлуатацію газонного трактора, описаного в посібнику з експлуатації, слід виконати наведені нижче роботи зі складання.

3.1 Встановлення рульового колеса

1. Встановіть передні колеса прямо в напрямку руху.
2. Встановіть затискну гільзу (01/1) на рульову колону.
3. Встановіть рульове колесо (01/2) на затискну гільзу.
Примітка: Дотримуйтесь положення, показаного водіївці спицею.
4. Вставте шайбу (01/3) і дискову пружину (01/4).
5. Зафіксуйте рульове колесо (01/2) болтом із шестигранною головкою (01/5).
Примітка: Дотримуйтесь моменту затягування 35 Нм +5 Нм. Використовуйте динамометричний ключ.
6. Поставте захисну кришку (01/6).

3.2 Встановлення сидіння водія

1. Зніміть запобіжник осі (02/1) сидіння (02/3).
2. Вийміть вісь (02/2).
3. Зберіть сидіння (02/3) і вісь разом, а потім знову встановіть запобіжник осі (02/1).
4. Підключіть контактний перемикач (03/1) сидіння.

5. Зафіксуйте кабель (03/2) контактного перемикача (03/1) за допомогою кабельної стяжки на ведучому кронштейні (02/4).

3.3 Встановлення важелю управління круїз-контролю

1. Встановіть важіль управління (04/1) для круїз-контролю з допомогою гвинта з шестигранним отвором в голівці М5х20 і шайби.

3.4 Встановлення травозбірника

ⓘ ПРИМІТКА Під час встановлення використовуйте акумуляторний шурупверт з насадкою "зірочка" ТХ30.

1. Вставте опорні пластини в нижню частину травозбірника з обох сторін (05).
2. Поставте в горизонтальне положення і поверніть вгору (06, 07 і 08).
3. Зафіксуйте передню опорну планку (09/1) в нижній частині травозбірника (09/2) і закріпіть зовні болтами з напівкруглою голівкою М6х35, шайбами і самостопорними гайками (10).
4. Затягніть верхню частину рами (11/1) на опорній планці болтами з напівкруглою голівкою М6х35, шайбами і самостопорними гайками.
5. З'єднайте верхню частину з опорними пластинами і затягніть 2 гвинтами "зірочка" Тх30 і 4 болтами з напівкруглою голівкою (12 і 13).
6. Зафіксуйте тканину травозбірника у верхній частині (14).
7. Поставте кришку збірника і затягніть кронштейн збірника (16 і 17).
Примітка: Гвинт з сферо-циліндричною голівкою (зірочка) М6х22.
8. Вставте важіль через травозбірник (18), затягніть гвинтом зі сферо-циліндричною голівкою (зірочка) М6х35 і самостопорною гайкою, щоб уникнути витягування (19).

3.5 Установка вузла кріплення травозбірника

ⓘ ПРИМІТКА Після установки травозбірника відстань між газонним трактором і травозбірником повинна становити 0 мм (23, 24)!

1. Заміряйте зліва і справа відстань між газонним трактором (25) і травозбірником.
Примітка: Якщо вона перевищує 0 мм,

то тримачі збірника слід *відрегулювати відповідно заміряній відстані!*

2. Знімання травозбірника (26).
3. Відкрутіть 4 гвинти з внутрішнім шестигранником на обох тримачах збірника на півоберту (27).
4. Підніміть тримачі зліва і справа відповідно заміряній відстані і знову затягніть нижні гвинти з внутрішнім шестигранником на обох тримачах (28).
5. Виставте відстань 189 мм під кутом 90° від задньої стінки до з'єднувального стрижня тримачів збірника (29).
6. Знову затягніть на тримачах верхні гвинти з внутрішнім шестигранником до моменту 40-50 Нм (30).
7. Повісьте травозбірник (31) знову.
8. Перевірте відстань між травозбірником і газонних трактором. Якщо є необхідність, відрегулюйте (32)!

3.6 Встановлення опорних коліс на косарку

Встановіть обидва опорних колеса зліва і праворуч від косарки.

1. Вставте колісну шпильку (33/1) крізь опорне колесо (33/2).
2. Вставте колісну шпильку разом з опорним колесом в середній отвір (33/3) на стійці (33/4).
3. Затягніть гайку (33/5) на колісній шпильці.

3.7 Встановіть травозбірник

1. Утримуйте ємність для трави однією рукою за ручку ємності (20/1), а інший — за отвір ззаду (20/2).
2. Симетрично розмістіть травозбірник на напрямній (20/3).
3. Нахиліть травозбірник вперед (21) іншою рукою так, щоб передня частина травозбірника увійшла в паз.
4. Знову поверніть травозбірник вниз (22).
5. Перевірте правильність встановлення травозбірника.

3.8 Підключення стартерного акумулятора

Зарядний пристрій для стартерного акумулятора не входить в комплект постачання газонного трактора.

Стартерний акумулятор знаходиться під капотом двигуна.

Зазвичай стартерний акумулятор заряджають на заводі.

⚠ ПОПЕРЕДЖЕННЯ! **Небезпека через неправильне поводження зі стартовим акумулятором!** Щоб уникнути небезпек, які можуть виникнути через неправильне поводження з акумулятором, дотримуйтеся наведених нижче пунктів!

- Стартерний акумулятор заборонено зберігати в безпосередній близькості від відкритого вогню, спалювати або розміщувати на обігрівачах. Небезпека вибуху неминуча.
- Зберігайте стартерний акумулятор у прохолодному, сухому приміщенні (за температури 10-15 °С) в зимовий час. Під час зберігання слід уникати температури нижче точки замерзання.
- Не залишайте стартерний акумулятор незарядженим протягом тривалого часу. Якщо стартерний акумулятор не використовувався протягом тривалого часу, його слід зарядити, використовуючи підходящий зарядний пристрій.
- Заборонено руйнувати стартерний акумулятор. Електроліт (сірчана кислота) викликає опіки в разі контакту зі шкірою і одягом — негайно промийте великою кількістю води.
- Підтримуйте чистоту стартерного акумулятора. Витирайте його лише сухою ганчіркою. Не користуйтеся водою, бензином, розчинником або аналогічними засобами!
- Не замикайте полюси з'єднання накоротко.

⚠ ОБЕРЕЖНО! **Небезпека короткого замикання!** Щоб уникнути короткого замикання, завжди від'єднуйте негативний кабель (-) від акумулятора першим і під'єднати його першим! Під час роботи з акумулятором завжди виймайте ключ запалювання!

1. Вийміть ключ запалювання.
2. Відкрийте капот двигуна.
3. Під'єднайте клеми зарядного пристрою до кабелю акумулятора (34).

i ПРИМІТКА Дотримуйтеся полярності:

- Червона клема = позитивний полюс (+)
- Чорна клема = негативний полюс (-)

ΜΕΤΑΦΡΑΣΗ ΤΟΥ ΠΡΩΤΟΤΥΠΟΥ ΤΩΝ ΟΔΗΓΙΩΝ ΣΥΝΑΡΜΟΛΟΓΗΣΗΣ

Πίνακας περιεχομένων

1	Σχετικά με τις παρούσες οδηγίες συναρμολόγησης	77
1.1	Σύμβολα στη σελίδα τίτλου	77
1.2	Διευκρινίσεις σημάτων και λέξεις σηματοδοσίας	77
2	Αποσυσκευασία χλοοκοπτικού τρακτέρ... ..	77
3	Συναρμολόγηση χλοοκοπτικού τρακτέρ ..	78
3.1	Συναρμολόγηση τιμονιού	78
3.2	Συναρμολόγηση καθίσματος οδηγού .	78
3.3	Συναρμολόγηση μοχλού χειρισμού αυτόματου πιλότου	78
3.4	Συναρμολόγηση κάδου συλλογής χόρτου	78
3.5	Ρύθμιση βάσης κάδου	78
3.6	Συναρμολόγηση τροχού στήριξης στον χώρο κοπής	79
3.7	Ανάρτηση κάδου συλλογής χόρτου	79
3.8	Σύνδεση μπαταρίας εκκίνησης	79

1 ΣΧΕΤΙΚΑ ΜΕ ΤΙΣ ΠΑΡΟΥΣΕΣ ΟΔΗΓΙΕΣ ΣΥΝΑΡΜΟΛΟΓΗΣΗΣ

- Το πρωτότυπο κείμενο αυτών των οδηγιών συναρμολόγησης έχει συνταχθεί στη γερμανική γλώσσα. Όλες οι λοιπές γλωσσικές εκδόχες αποτελούν μεταφράσεις των πρωτότυπων οδηγιών συναρμολόγησης.
- Για τη χρήση του χλοοκοπτικού τρακτέρ λαμβάνετε υπόψη τις οδηγίες λειτουργίας του χλοοκοπτικού τρακτέρ.
- Φυλάσσετε τις οδηγίες συναρμολόγησης για χρήση και μεταβιβάστε τις στους μελλοντικούς χρήστες.
- Διαβάζετε και τηρείτε τις υποδείξεις ασφαλείας και προειδοποίησης των παρουσιών οδηγιών συναρμολόγησης.
- Τα χλοοκοπτικά τρακτέρ παραδίδονται σε διάφορες παραλλαγές εξοπλισμού. Προσέξτε ότι οι εικόνες μπορεί να διαφέρουν κάπως από το πρωτότυπο. Σε περίπτωση δυσκολίας κατανόησης των περιγραφών, απευθυνθείτε σε εξειδικευμένο συνεργείο ή στον κατασκευαστή.

1.1 Σύμβολα στη σελίδα τίτλου

Σύμβολο	Σημασία
	Διαβάστε προσεκτικά τις παρούσες οδηγίες συναρμολόγησης πριν από τη συναρμολόγηση του χλοοκοπτικού τρακτέρ και εκτελέστε με επίγνωση όλες τις εργασίες συναρμολόγησης. Σε περίπτωση ερωτημάτων ή αβεβαιότητας σχετικά με τη συναρμολόγηση, απευθύνετε τα ερωτήματά σας στον ειδικό έμπορο ή τον κατασκευαστή.
	Οδηγίες συναρμολόγησης
	Μην λειτουργείτε το βενζινοκίνητο μηχάνημα κοντά σε εκτεθειμένες φλόγες ή πηγές θερμότητας.

1.2 Διευκρινίσεις σημάτων και λέξεις σηματοδοσίας

⚠ ΚΙΝΔΥΝΟΣ! Παρουσιάζει μια άμεσα επικίνδυνη κατάσταση, η οποία – εάν δεν αποφευχθεί – έχει ως συνέπεια θάνατο ή σοβαρό τραυματισμό.

⚠ ΠΡΟΕΙΔΟΠΟΙΗΣΗ! Παρουσιάζει μια πιθανώς επικίνδυνη κατάσταση, η οποία – εάν δεν αποφευχθεί – θα μπορούσε να έχει ως συνέπεια θάνατο ή σοβαρό τραυματισμό.

⚠ ΠΡΟΣΟΧΗ! Παρουσιάζει μια πιθανώς επικίνδυνη κατάσταση, η οποία – εάν δεν αποφευχθεί – θα μπορούσε να έχει ως συνέπεια ελαφρύ ή μέτριο τραυματισμό.

⚠ ΠΡΟΣΟΧΗ! Παρουσιάζει μια κατάσταση, η οποία – εάν δεν αποφευχθεί – θα μπορούσε να έχει ως συνέπεια υλικές ζημιές.

ℹ ΥΠΟΔΕΙΞΗ Ειδικές υποδείξεις για καλύτερη κατανόηση και χειρισμό.

2 ΑΠΟΣΥΣΚΕΥΑΣΙΑ ΧΛΟΟΚΟΠΤΙΚΟΥ ΤΡΑΚΤΕΡ

Το χλοοκοπτικό τρακτέρ παραδίδεται σε μια ανθεκτική ξύλινη παλέτα.

Για την αποσυσκευασία του τρακτέρ τοποθετήστε την παλέτα σε οριζόντιο υπόστρωμα.

1. Αφαιρέστε τα συνοδευτικά μέρη και τα υλικά συσκευασίας.
2. Αφαιρέστε τον ξύλινο βραχίονα και τη μπροστινή σανίδα (μόνο σε ελαστικά 20").
3. Αφαιρέστε και τα δύο ξύλινα μπλοκ.
4. Αφαιρέστε τα καρφιά και τις βίδες από τη σανίδα ή κάμψτε τα με ένα σφυρί κατά τέτοιον τρόπο, ώστε να μην μπορούν να προκαλέσουν ζημιά στα ελαστικά.
5. Μετακινήστε το τρακτέρ προς τα εμπρός έξω από την παλέτα.
6. Ασφαλίστε το τρακτέρ ενάντια σε κύλιση (π. χ. με υποθεματικούς τάκους).

3 ΣΥΝΑΡΜΟΛΟΓΗΣΗ ΧΛΟΟΚΟΠΤΙΚΟΥ ΤΡΑΚΤΕΡ

⚠ ΠΡΟΕΙΔΟΠΟΙΗΣΗ! **Κίνδυνοι λόγω ημιτελούς συναρμολόγησης!** Το χλοοκοπτικό τρακτέρ δεν επιτρέπεται να λειτουργήσει πριν να συναρμολογηθεί πλήρως! Εκτελέστε όλες τις εργασίες συναρμολόγησης που περιγράφονται στις οδηγίες συναρμολόγησης. Σε περίπτωση αμφιβολίας πριν από τη θέση σε λειτουργία ρωτήστε έναν ειδικό για το αν εκτελέστηκε σωστά η συναρμολόγηση! Ελέγξτε αν υπάρχουν όλες οι διατάξεις ασφαλείας και προστασίας και ότι είναι λειτουργικές!

Πριν μπορέσει να τεθεί σε λειτουργία το χλοοκοπτικό τρακτέρ, όπως περιγράφεται στις οδηγίες λειτουργίας, πρέπει να εκτελεστούν με επιτυχία οι παρακάτω εργασίες συναρμολόγησης.

3.1 Συναρμολόγηση τιμονιού

1. Θέστε τους εμπρόσθιους τροχούς σε ευθεία κατεύθυνση πορείας.
2. Τοποθετήστε τον δακτύλιο σύσφιξης (01/1) στην κολόνα του τιμονιού.
3. Τοποθετήστε το τιμόνι (01/2) στον δακτύλιο σύσφιξης.
Υποδειξη: Προσέξτε τη θέση, η ακτίνα πρέπει να δείχνει προς τον οδηγό.
4. Τοποθετήστε τον δίσκο (01/3) και την κωνική ροδέλα (01/4).
5. Στερεώστε το τιμόνι (01/2) με τη εξάγωνη βίδα (01/5).
Υποδειξη: Προσέξτε τη ροπή σύσφιξης 35 Nm +5 Nm. Χρησιμοποιήστε ένα δυναμόκλειδο.
6. Τοποθετήστε το κάλυμμα (01/6).

3.2 Συναρμολόγηση καθίσματος οδηγού

1. Αφαιρέστε την ασφάλεια του άξονα (02/1) του καθίσματος (02/3).
2. Τραβήξτε έξω τον άξονα (02/2).

3. Περάστε μαζί το κάθισμα (02/3) και τον άξονα και συναρμολογήστε ξανά την ασφάλεια του άξονα (02/1).
4. Συνδέστε τον διακόπτη επαφής (03/1) του καθίσματος.
5. Στερεώστε το καλώδιο (03/2) του διακόπτη επαφής (03/1) με δεματικά καλωδίων στο έλασμα (02/4).

3.3 Συναρμολόγηση μοχλού χειρισμού αυτόματου πιλότου

1. Συναρμολογήστε τον μοχλό χειρισμού (04/1) για τον αυτόματο πιλότο με βίδα άλεν M5x20 και ροδέλα.

3.4 Συναρμολόγηση κάδου συλλογής χόρτου

ⓘ ΥΠΟΔΕΙΞΗ Κατά τη συναρμολόγηση χρησιμοποιήστε επαναφορτιζόμενο κατασαβίδι με μύτη Torx TX30.

1. Τοποθετήστε μια πλάκα στήριξης στο κάτω μέρος του κάδου συλλογής χόρτου και στις δύο πλευρές (05).
2. Εισάγετε οριζόντια και μετακινήστε προς τα επάνω (06, 07 και 08).
3. Εισφηνώστε την μπροστινή ράβδο στήριξης (09/1) στο κάτω μέρος του κάδου συλλογής χόρτου (09/2) και βιδώστε εξωτερικά με καρόβιδες M6x35, ροδέλες και αυτασφαλιζόμενα παξιμάδια (10).
4. Βιδώστε καλά το επάνω μέρος του πλαισίου (11/1) στη ράβδο στήριξης με καρόβιδες M6x35, ροδέλες και αυτασφαλιζόμενα παξιμάδια.
5. Συνδέστε το επάνω μέρος με τις πλάκες στήριξης και βιδώστε με 2 Torx Tx30 και τέσσερις καρόβιδες (12 και 13).
6. Εισφηνώστε το ύφασμα του κάδου συλλογής χόρτου στο επάνω μέρος (14).
7. Τοποθετήστε το καπάκι του κάδου και βιδώστε μαζί με το πλαίσιο του κάδου (16 και 17).
Υποδειξη: Βίδα άλεν πομπέ (Torx) M6x22.
8. Τοποθετήστε τον χειρομοχλό μέσω του κάδου συλλογής χόρτου (18), ασφαλίστε έναντι αφαίρεσης με βίδα άλεν πομπέ (Torx) M6x35 και αυτασφαλιζόμενο παξιμάδι (19).

3.5 Ρύθμιση βάσης κάδου

ⓘ ΥΠΟΔΕΙΞΗ Μετά τη συναρμολόγηση του κάδου συλλογής χόρτου η απόσταση ανάμεσα στο χλοοκοπτικό τρακτέρ και τον κάδο συλλογής χόρτου πρέπει να είναι = 0 mm (23, 24)!

1. Μετράτε κάθε φορά αριστερά και δεξιά την απόσταση ανάμεσα στον κάδο συλλογής χόρτου και

το χλοοκοπτικό τρακτέρ (25).

Υποδειξη: Σε απόσταση > 0 mm πρέπει να ρυθμίζονται ξανά ανάλογα με τη μετρημένη απόσταση και οι βραχίονες συγκράτησης του κάδου!

- Βγάλτε τον κάδο συλλογής χόρτου (26).
- Λύστε τις 4 εξάγωνες βίδες και στους δύο βραχίονες συγκράτησης του κάδου κάθε φορά μισή περιστροφή (27).
- Ανάλογα με την εκάστοτε μετρημένη απόσταση θέστε τους βραχίονες συγκράτησης αριστερά και δεξιά προς τα επάνω και σφίξτε ξανά τις κάτω εξάγωνες βίδες και στους δύο βραχίονες συγκράτησης (28).
- Ρυθμίστε με γωνία 90° ξεκινώντας από το πίσω τοίχωμα προς τη ράβδο σύνδεσης στους βραχίονες συγκράτησης του κάδου απόσταση 189 mm (29).
- Σφίξτε ξανά τις επάνω εξάγωνες βίδες στους βραχίονες συγκράτησης κάδου με 40 – 50 Nm (30).
- Αναρτήστε ξανά τον κάδο συλλογής χόρτου (31).
- Ελέγξτε την απόσταση ανάμεσα στον κάδο συλλογής χόρτου και το χλοοκοπτικό τρακτέρ. Ενδεχομένως ρυθμίστε ξανά (32)!

3.6 Συναρμολόγηση τροχού στήριξης στον χώρο κοπής

Οι δύο τροχοί στήριξης συναρμολογούνται αριστερά και δεξιά στον χώρο κοπής.

- Τοποθετήστε μπουλόνια τροχού (33/1) μέσω του τροχού στήριξης (33/2).
- Τοποθετήστε τα μπουλόνια τροχού μαζί με τον τροχό στήριξης στη μεσαία οπή (33/3) στον φορέα (33/4).
- Βιδώστε σφιχτά τα παξιμάδια (33/5) στα μπουλόνια τροχού.

3.7 Ανάρτηση κάδου συλλογής χόρτου

- Κρατήστε τον κάδο συλλογής χόρτου με το ένα χέρι από τη λαβή του κάδου (20/1) και με το άλλο χέρι από το άνοιγμα συγκράτησης στην πίσω πλευρά (20/2).
- Βάλτε συμμετρικά τον κάδο συλλογής χόρτου μέσα στον οδηγό (20/3).
- Κλίνετε τον κάδο συλλογής χόρτου με το άλλο χέρι ελαφρώς προς τα εμπρός (21), ώστε να ασφαλίσει το μπροστινό μέρος του κάδου συλλογής χόρτου.
- Μετακινήστε τώρα τον κάδο συλλογής χόρτου ξανά προς τα κάτω (22).
- Ελέγξτε τη σωστή έδραση του κάδου συλλογής χόρτου.

3.8 Σύνδεση μπαταρίας εκκίνησης

Στα παραδοτέα του χλοοκοπτικού τρακτέρ περιλαμβάνεται μία μπαταρία εκκίνησης.

Η μπαταρία εκκίνησης βρίσκεται κάτω από την καλύπτρα του κινητήρα.

Κατά κανόνα η μπαταρία εκκίνησης είναι φορτισμένη από το εργοστάσιο.

⚠ ΠΡΟΕΙΔΟΠΟΙΗΣΗ! Κίνδυνος από το λάθος χειρισμό της μπαταρίας εκκίνησης! Για την αποφυγή κινδύνων που μπορούν να προκύψουν από τον λάθος χειρισμό της μπαταρίας, προσέξτε τα παρακάτω σημεία!

- Η μπαταρία εκκίνησης δεν επιτρέπεται να αποθηκεύεται στον άμεσο γύρω χώρο από εκτεθειμένες φλόγες, να καίγεται ή να αποθηκεύεται επάνω σε θερμαντικά σώματα. Υπάρχει κίνδυνος έκρηξης.
- Φυλάσσετε την μπαταρία εκκίνησης κατά τη χειμερινή αποθήκευση σε ψυχρό και στεγνό χώρο (10 – 15 °C). Κατά την αποθήκευση πρέπει να αποφεύγονται θερμοκρασίες κάτω από το σημείο παγώματος.
- Μην αφήνετε αφόρτιστη την μπαταρία εκκίνησης για παρατεταμένο χρονικό διάστημα. Εάν η μπαταρία εκκίνησης δεν χρησιμοποιηθεί για μεγάλο χρονικό διάστημα, θα πρέπει να φορτιστεί με κατάλληλο φορτιστή.
- Μην καταστρέψετε την μπαταρία εκκίνησης. Ο ηλεκτρολύτης (θειικό οξύ) προκαλεί εγκαύματα στην επιδερμίδα και διάβρωση στα ρούχα – ξεπλύνετε αμέσως με πολύ νερό.
- Διατηρείτε καθαρή την μπαταρία εκκίνησης. Σκουπίζετε μόνο με στεγνό πανί. Μην χρησιμοποιείτε νερό, βενζίνη, αραιωτικά ή παρόμοια υλικά!
- Μην βραχυκυκλώνετε τους πόλους σύνδεσης.

⚠ ΠΡΟΣΟΧΗ! Κίνδυνος βραχυκυκλώματος! Για την αποφυγή βραχυκυκλώματος να αποσυνδέετε πάντα πρώτο το αρνητικό καλώδιο (-) στην μπαταρία και να το συνδέετε τελευταίο! Κατά τις εργασίες στην μπαταρία να βγάζετε πάντα το κλειδί της μίζας!

- Βγάλτε το κλειδί της μίζας.
- Ανοίξτε το καπό του κινητήρα.
- Συνδέστε το καλώδιο της μπαταρίας στους συνδεδετικούς πόλους της μπαταρίας (34).

ℹ ΥΠΟΔΕΙΞΗ Προσέξτε την πολικότητα:

- Κόκκινος ακροδέκτης = Θετικός πόλος (+)
- Μαύρος ακροδέκτης = Αρνητικός πόλος (-)

ПРЕВОД НА ОРИГИНАЛНОТО УПАТСТВО ЗА МОНТАЖА

Содржина

1	За ова упатство за монтажа.....	80
1.1	Симболи на насловната страна	80
1.2	Објаснување на знаците и сигналните зборови.....	80
2	Распакување на тракторската косилка.	80
3	Монтирање на тракторската косилка ...	81
3.1	Монтирање на воланот	81
3.2	Монтирање на седиштето на возачот	81
3.3	Монтирање на контролната рачка за темпоматот.....	81
3.4	Монтирање на корпата за собирање трева	81
3.5	Подесување на држачот за корпата.....	82
3.6	Монтирање на помошните тркала на кукиштето	82
3.7	Зачачете ја корпата за собирање трева.....	82
3.8	Приклучување на акумулаторот.....	82

1 ЗА ОВА УПАТСТВО ЗА МОНТАЖА

- Германската верзија е оригиналното упатство за монтажа. Сите други јазични верзии се преводи на оригиналното упатство за монтажа.
- Почитувајте го упатството за употреба на тракторската косилка за работата на тракторската косилка.
- Чувајте го упатството за монтажа за користењето и предадете го на следниот сопственик.
- Прочитајте ги и обрнете внимание на напомените за безбедност и предупредување во упатството за монтажа.
- Тракторските косилки се испорачуваат во различни варијанти на опрема. Имајте во предвид дека сликите може да се разликуваат малку од оригиналот. Доколку имате потешкотии во следењето на описите обратете се на специјализирана работилница или на производителот.

1.1 Симболи на насловната страна

Симбол	Значење
	Пред монтажа на тракторската косилка внимателно прочитајте го упатството за монтажа и совесно извршете ги сите монтажни работи. Доколку имате прашања или несигурности за монтажа прашајте специјализиран трговец или производителот.
	Упатство за монтажа
	Немојте да го употребувате бензинскиот уред во близина на отворени пламени или извори на топлина.

1.2 Објаснување на знаците и сигналните зборови

⚠ ОПАСНОСТ! Показува непосредно опасна ситуација, која – ако не се избегне – може да предизвика смрт или тешка телесна повреда.

⚠ ПРЕДУПРЕДУВАЊЕ! Показува потенцијално опасна ситуација, која – ако не се избегне – може да предизвика смрт или тешка телесна повреда.

⚠ ВНИМАНИЕ! Показува потенцијално опасна ситуација, која – ако не се избегне – може да предизвика мала или умерена телесна повреда.

⚠ ВНИМАНИЕ! Показува ситуација, која – ако не се избегне – може да предизвика штети по имотот.

ℹ НАПОМЕНА Специјални напомени за подобро разбирање и ракување.

2 РАСПАКУВАЊЕ НА ТРАКТОРСКАТА КОСИЛКА

Тракторската косилка се доставува на една цврста дрвена палета.

За распакување на тракторот ставете ја палетата на една хоризонтална подлога.

1. Отстранете ги сите додатоци и материјали за пакување.
2. Отстранете ја дрвената дршка и предната даска (само кај 20"-гуми).
3. Отстранете ги двете дрвени клоцни.
4. Отстранете ги шајките и завртките од штицата или чукнете ги со чекан така што да не можат да се оштетат гумите.
5. Истуркајте го тракторот на напред од палетата.
6. Осигурајте го тракторот против оттркалување (на пр. со клоцни).

3 МОНТИРАЊЕ НА ТРАКТОРСКАТА КОСИЛКА

⚠ ПРЕДУПРЕДУВАЊЕ! Опасности од нецелосно монтирање! Тракторската косилка не смее да се користи пред да биде целосно монтирана! Направете ги сите монтажни работи коишто се опишани во упатството за монтажа. Во случај на сомневање пред пуштањето во употреба прашајте стручно лице дали монтажата е правилно направена! Проверете дали се присутни сите безбедносни и заштитни уреди и дали се функционални!

Пред да се пушти во работа тракторската косилка, како што е опишано во упатството за работа, мора успешно да се спроведат следниве монтажни работи.

3.1 Монтирање на воланот

1. Поставете ги предните тркала право во насоката на возење.
2. Ставете ја стезната чаура (01/1) на управувачката осовина.
3. Ставете го воланот (01/2) на стезната чаура.

Напомена: *Внимавајте на позицијата, главината треба да покажува кон возачот.*

4. Ставете ја шајбната (01/3) и чиниестата пружина (01/4).
5. Прицврстете го воланот (01/2) со шестоагоналната завртка (01/5).

Напомена: *Запазете го затезниот момент од 35 Nm +5 Nm. Користете моментен клуч.*

6. Ставете ја поклопката (01/6).

3.2 Монтирање на седиштето на возачот

1. Извадете го осигурувачот на осовината (02/1) од седиштето (02/3).
2. Извадете ја осовината (02/2).
3. Вовлечете ги заедно седиштето (02/3) и осовината и повторно монтирајте го осигурувачот на осовината (02/1).
4. Приклучете го контактниот прекинувач (03/1) на седиштето.
5. Кабелот (03/2) на контактниот прекинувач (03/1) прицврстете го со врзувачи на кабли на спојката (02/4).

3.3 Монтирање на контролната рачка за темпоматот

1. Монтирајте ја контролната рачка (04/1) за темпоматот со помош на една шестоаголна завртка M5x20 и шајбна.

3.4 Монтирање на корпата за собирање трева

i НАПОМЕНА При монтажата користете акумулаторски зашрафувач со влошка торкс TX30.

1. Вметнете ги плочките за поддршка во долниот дел на корпата за собирање трева (05).
2. Вметнете хоризонтално и свртете на нагоре (06, 07 и 08).
3. Заглавете ја предната потпорна дршка (09/1) во долниот дел на корпата за собирање трева (09/2) и зашрафете со анкер-завртки M6x35, шајбни и самоосигурувачки навртки од надвор (10).
4. Цврсто зашрафете го горниот дел на рамката (11/1) на потпорната дршка со анкер-завртки M6x35, шајбни и самоосигурувачки навртки.
5. Поврзете го горниот дел со плочките за поддршка и зашрафете го со 2 торкс Tх30 и четири анкер-завртки (12 и 13).
6. Заглавете ја ткаенината на корпата за собирање трева во горниот дел (14).
7. Ставете го капакот на корпата и зашрафете го со рамката на корпата (16 и 17).
Напомена: *Завртка со кружна глава (торкс) M6x22.*
8. Вметнете ја рачката низ корпата за собирање трева (18), осигурајте со завртка со кружна глава (торкс) M6x35 и самоосигурувачка навртка против вадење (19).

3.5 Подесување на држачот за корпата

И НАПОМЕНА По монтажа на корпата за собирање трева, растојанието меѓу тракторската косилка и корпата за собирање трева треба да изнесува = 0 mm (23, 24)!

1. Мерете го лево и десно растојанието меѓу корпата за собирање трева и тракторската косилка (25).
Напомена: При растојание > 0 mm мора дополнително да се подесат рацете за придржување на корпата согласно измереното растојание!
2. Симнете ја корпата за собирање трева (26).
3. Одвртете ги 4-те шестоаголни завртки на двете раце за придржување на корпата за половина вртење (27).
4. Согласно измереното растојание ставете ги рацете за придржување лево и десно на нагоре и повторно затегнете ги долните шестоаголни завртки на двете раце за придржување (28).
5. Поставете во агол од 90° поаѓајќи од задниот сид кон поврзувачката прачка на рацете за придржување на корпата растојание од 189 mm (29).
6. Повторно затегнете ги горните шестоаголни завртки на рацете за придржување на корпата со 40 – 50 Nm (30).
7. Повторно закачете ја корпата за собирање трева (31).
8. Проверете го растојанието меѓу корпата за собирање трева и тракторската косилка. Регултирајте по потреба (32)!

3.6 Монтирање на помошните тркала на кукиштето

Двете помошни тркала се монтираат лево и десно на кукиштето.

1. Вметнете ја болцната за тркалото (33/1) низ помошното тркало (33/2).
2. Вметнете ја болцната за тркалото заедно со помошното тркало во средишната дупка (33/3) на носачот (33/4).
3. Затегнете ја навртката (33/5) на болцната за тркалото.

3.7 Закачете ја корпата за собирање трева

1. Фатете ја корпата за собирање трева со една рака за рачката од корпата (20/1) а

со другата рака на отворот за придржување на задната страна (20/2).

2. Положете ја корпата за собирање трева симетрично на водилката (20/3).
3. Навалете ја корпата за собирање трева со другата рака малку на напред (21) така што да се фиксира предниот дел на корпата за собирање трева.
4. Свртете ја корпата за собирање трева повторно на надолу (22).
5. Проверете го точното позиционирање на корпата за собирање трева.

3.8 Приклучување на акумулаторот

Во опсегот на испораката на тракторската косилка е доставен акумулатор.

Акумулаторот се наоѓа под капакот на моторот.

Акумулаторот во основа се доставува фабрички наполнет.

⚠ ПРЕДУПРЕДУВАЊЕ! Опасност од погрешно ракување со акумулаторот! За избегнување на опасности коишто може да произлезат од неправилно ракување со акумулаторот, почитувајте ги следните точки!

- Не го складирајте акумулаторот во непосредна близина на отворени пламени, не го палете или ставајте на грејни тела. Се заканува опасност од експлозија.
- Преку зимата чувајте го акумулаторот во ладна, сува просторија (10 – 15 °C). Избегнувајте складирање на температури под точката на мрзнење.
- Не го оставајте акумулаторот без полнење подолг временски период. Ако акумулаторот не се користи подолг временски период, тој треба да се полни користејќи соодветен полнач.
- Не го уништувајте акумулаторот. Електролитот (сулфурна киселина) предизвикува хемиски изгореници на кожата и облеката – веднаш исплакнете со многу вода.
- Чувајте го акумулаторот чист. Бришете само со сува крпа. Не користете вода, бензин, средство за разредување или слично!
- Не предизвикувајте краток спој на терминалите.

⚠ ВНИМАНИЕ! Опасност од краток спој!

За да избегнете краток спој, секогаш најпрво одвојте го негативниот кабел (-) од акумулаторот и повторно поврзете го како последен! Секогаш извадете го контактниот клуч пред да почнете да работите на акумулаторот!

1. Извлечете го контактниот клуч.
2. Отворете го капакот на моторот.
3. Поврзете ги каблите на акумулаторот со терминалите на акумулаторот (34).

i НАПОМЕНА Обрнете внимание на поларитетот:

- Црвена клема = позитивен терминал (+)
- Црна клема = негативен терминал (-)

ORJİNAL MONTAJ KILAVUZUNUN ÇEVİRİSİ


İçindekiler



1	Bu Kurulum Talimatına Dair.....	84
1.1	Başlık sayfasındaki semboller.....	84
1.2	İşaret açıklamaları ve sinyal kelimeler	84
2	Çim traktörünün paketten çıkarılması	84
3	Çim traktörünün montajı	85
3.1	Direksiyonun montajı.....	85
3.2	Sürücü koltuğunun montajı	85
3.3	Hız ayarlamaya donanımı kullanma kolunun montajı.....	85
3.4	Çim toplama haznesinin montajı	85
3.5	Hazne tutucunun ayarlanması	85
3.6	Destek tekerleklerinin biçici yuvasına montajı	85
3.7	Çim toplama haznesini yerine takın ...	86
3.8	Çalıştırma aküsünün bağlanması.....	86

1 BU KURULUM TALİMATINA DAİR

- Almanca versiyonda orijinal kurulum talimatı söz konusudur. Tüm diğer dil versiyonları orijinal kurulum talimatının çevirileridir.
- Çim traktörünün çalıştırılması için çim traktörünün çalıştırma kılavuzunu dikkate alın.
- Kurulum talimatını kullanım için muhafaza edin ve yeni sahibine de devredin.
- Bu kurulum kılavuzunun içerisindeki güvenlik ve uyarı bilgilerini okuyun ve dikkate alın.
- Çim traktörleri değişik donanım çeşitleri ile teslim edilir. Lütfen resimlerin orijinalden biraz değişiklik gösterebileceğini dikkate alın. Eğer talimatları anlamakta zorlanırsanız, lütfen bir yetkili servise veya üreticiye danışın.

1.1 Başlık sayfasındaki semboller

Sembol	Anlam
	Çim traktörünün kurulumundan önce bu kurulum talimatını dikkatle okuyun ve tüm kurulum işlerini titizlikle yerine getirin. Montaj hakkında emin olmadığınız konular veya sorularınız için lütfen bir yetkili satıcıya veya üreticiye danışın.

Sembol	Anlam
	Montaj talimatı
	Benzinli testereyi açık alevlerin ya da ısı kaynaklarının yakınında işletmeyin.

1.2 İşaret açıklamaları ve sinyal kelimeler

TEHLİKE! Gerçekleşebilecek tehlike durumunu gösterir – kaçınılmaz ise – ölüme ve ağır yaralanmalara neden olur.

UYARI! Olası bir tehlike durumunu gösterir – kaçınılmaz ise – ölüme ve ağır yaralanmalara neden olur.

DİKKAT! Olası bir tehlike durumunu gösterir – kaçınılmaz ise – hafif veya küçük yaralanmalara neden olur.

DİKKAT! Bir durumu gösterir – kaçınılmaz ise – maddi hasarlara neden olur.

BİLGİ Daha iyi anlaşılma ve kullanım için özel notlar.

2 ÇİM TRAKTÖRÜNÜN PAKETTEN ÇIKARILMASI

Çim traktörü sağlam bir ahşap palet üzerinde gönderilir.

Traktörü ambalajdan çıkarmak için paleti yatay bir zemin üzerine koyun.

1. Aksesuarları ve ambalaj malzemelerini çıkarın.
2. Odun yayı ve ön çıtayı çıkarın (sadece 20 inç lastiklerde).
3. Ağaç takozları çıkarın.
4. Tahtalardan çivi ve vidaları çıkarın veya bunları bir çekiyle lastiklere zarar vermeyecekleri şekilde vurarak eğin.
5. Traktörü öne doğru iterek paletten çıkarın.
6. Traktörü kaymaya karşı emniyete alın (örn. takozlar ile).

3 ÇİM TRAKTÖRÜNÜN MONTAJI

⚠ UYARI! Tamamlanmamış montaj nedeni ile tehlike! Çim traktörü, komple monte edilmeden kullanılamaz! Montaj kılavuzunda belirtilen tüm montaj çalışmalarını yerine getirin. Şüphe durumunda, devreye almadan önce, montajın doğru yapılıp yapılmadığı konusunda bir uzmana danışın! Tüm güvenlik ve koruma ekipmanlarının yerinde ve çalışır durumda olduğunu kontrol edin!

Çim traktörü çalıştırma kılavuzunda açıklandığı gibi işletmeye alınmadan önce aşağıdaki montaj çalışmalarının başarı ile tamamlanmış olması gerekmektedir.

3.1 Direksiyonun montajı

1. Ön tekerleri sürüş yönüne doğru çevirin.
2. Manşonu (01/1) direksiyon koluna takın.
3. Direksiyonu (01/2) manşona takın.
Bilgi: Pozisyona dikkat edin, kolun sürücüyü göstermesi gerekmektedir.

4. Diski (01/3) ve kap yayını (01/4) takın.
5. Direksiyonu (01/2) altıgen vida (01/5) ile sabitleyin.
Bilgi: 35 Nm +5 Nm sıkma torkunu dikkate alın. Tork anahtarını kullanın.

6. Kaplamayı (01/6) takın.

3.2 Sürücü koltuğunun montajı

1. Koltuğun (02/3) aksının (02/1) sigortasını çıkarın.
2. Aksı (02/2) çıkarın.
3. Koltuğu (02/3) ve aksı birlikte takın ve aksın sigortasını (02/1) tekrar monte edin.
4. Koltuğun kontak şalterini (03/1) bağlayın.
5. Kontak şalterinin (03/1) kablosunu (03/2) kablo bağlarıyla tırnağa (02/4) sabitleyin.

3.3 Hız ayarlama donanımı kullanma kolunun montajı

1. Hız ayarlama donanımı kullanma kolunu (04/1) bir M5x20 iç altıgen civata ve bir disk aracılığıyla monte edin.

3.4 Çim toplama haznesinin montajı

i BİLGİ Montaj sırasında TX30 Torx parçaları bir akülü tornavida kullanın.

1. Destek levhalarını çim toplama haznesinin alt kısmının içine her iki tarafa takın (05).
2. Yatay olarak içeri itin ve yukarıya doğru çevirin (06, 07 ve 08).

3. Ön destek kirişini (09/1) çim toplama haznesinin alt kısmının içine (09/2) sıkıştırın ve M6x35 kilit civataları, diskler ve kendinden emniyetli somunlarla dıştan vidalayın (10).
4. Çerçevenin üst kısmını (11/1) destek kirişine M6x35 kilit civataları, diskler ve kendinden emniyetli somunlarla sabitleyin.
5. Üst kısmı destek levhalarıyla bağlayın ve 2 Torx Tx30 ve dört kilit civatasıyla vidalayın (12 ve 13).
6. Çim toplama haznesinin dokumasını üst kısma sıkıştırın (14).
7. Hazne kapağını oturtun ve hazne çerçevesiyile vidalayın (16 ve 17).
Bilgi: Mercimek başlı civata (Torx) M6x22.
8. El manivelasını çim toplama haznesine takın (18), M6x35 mercimek başlı civata (Torx) ve kendinden emniyetli somunla dışarı çıkması için emniyete alın (19).

3.5 Hazne tutucunun ayarlanması

i BİLGİ Çim toplama haznesinin montajından sonra çim traktörüyle çim toplama haznesinin arasındaki mesafe = 0 mm olmalıdır (23, 24)!

1. Her seferinde çim traktörüyle çim toplama haznesinin arasındaki mesafeyi ölçün (25).
Bilgi: Mesafe > 0 mm olduğunda, hazne tutucusu kolu ölçülen mesafeye göre tekrar ayarlanabilir!
2. Çim toplama haznesini çıkarın (26).
3. İki hazne tutucusu kolundaki 4 altıgen vidanın her birini yarım tur çevirerek gevşetin (27).
4. Her seferinde ölçülen mesafeye göre sol ve sağ tutucu kolunu yukarıya doğru yerleştirin ve alt altıgen vidaları iki tutucu koluna tekrar sabitleyin (28).
5. Arka duvardan 90° açıyla hazne tutucusu kolunun bağlantı çubuğuna doğru 189 mm mesafe ayarlayın (29).
6. Hazne tutucusu kolunun üst altıgen vidalarını 40 – 50 Nm ile tekrar sıkın (30).
7. Çim toplama haznesini tekrar asın (31).
8. Çim toplama haznesiyle çim traktörü arasındaki mesafeyi kontrol edin. Gerekirse tekrar ayarlayın (32)!

3.6 Destek tekerleklerinin biçici yuvasına montajı

İki destek tekerleği biçici yuvasının soluna ve sağına monte edilir.

1. Tekerlek civatasını (33/1) destek tekerleğine (33/2) takın.
2. Tekerlek civatasını destek tekerleğiyle birlikte taşıyıcıdaki (33/4) orta deliğe (33/3) takın.
3. Somunu (33/5) tekerlek civatasına çevirerek sabitleyin.

3.7 Çim toplama haznesini yerine takın

1. Çim toplama haznesini bir eliniz ile hazne tutağından (20/1) ve diğer eliniz ile de arka kısımda yer alan bağlantı açıklığından (20/2) tutun.
2. Çim toplama haznesini simetrik olarak kılavuzun üzerine koyun (20/3).
3. Çim toplama haznesini, haznenin ön kısmı yerine oturacak şekilde, diğer eliniz ile hafifçe öne eğin (21).
4. Şimdi çim toplama haznesini tekrar aşağı çevirin (22).
5. Çim toplama haznesinin doğru oturduğunu kontrol edin.

3.8 Çalıştırma aküsünün bağlanması

Çim traktörünün gönderi kapsamına çalıştırma aküsü dahildir.

Çalıştırma aküsü motor koruma kapağının altındadır.

Çalıştırma aküsü prensip olarak fabrika çıkışında doludur.

⚠ UYARI! Çalıştırma aküsünün yanlış kullanımını sonucunda oluşabilecek tehlikeler! Akünün yanlış kullanımı sonucunda oluşabilecek tehlikelerin önlenmesi için aşağıdaki noktaları dikkate alın!

- Çalıştırma aküsünün, açık ateşin doğrudan yakınına konmaması, yakılmaması ve kalori fer peteklerinin üzerine bırakılmaması gerekmektedir. Patlama tehlikesi vardır.
- Çalıştırma aküsünü, kış depolaması için kuru bir mekanda (10 - 15 °C) muhafaza edin. Depolama sırasında donma sıcaklığının altındaki ısılardan kaçınılmalıdır.
- Çalıştırma aküsünü uzun süre boyunca boş halde tutmayın. Çalıştırma aküsü uzun bir süre kullanılmadığında uygun bir şarj aleti ile doldurulmalıdır.
- Çalıştırma aküsünü parçalamayın. Elektrolit sıvısı (sülfürik asit) cilt ve kıyafetlerde yanıklar oluşmasına neden olur - derhal bol su ile yıkayın.

- Çalıştırma aküsünü temiz tutun. Sadece kuru bir bez ile silin. Su, benzin, inceltici veya benzeri sıvı kullanmayın!
- Bağlantı kutuplarını kısa devre yaptırmayın.

⚠ DİKKAT! Kısa devre tehlikesi! Bir kısa devreyi önleyebilmek için eksi kabloyu (-) aküye ilk olarak takın veya çıkarın! Akü üzerindeki çalışmalar sırasında daima kontak anahtarını yerinden çıkarın!

1. Kontak anahtarını çekerek çıkarın.
2. Motor kaputunu açın.
3. Akü kablolarını akünün bağlantı kutuplarına bağlayın (34).

i BİLGİ Kutuplara dikkat edin:

- Kırmızı kısaç = Artı kutup (+)
- Siyah kısaç = Eksi kutup (-)

