



TELEPÍTÉSI ÉS HASZNÁLATI ÚTMUTATÓ

ZUHANYKABIN
MONT BLANC

 **KERRA**[®]

www.kerra.pl

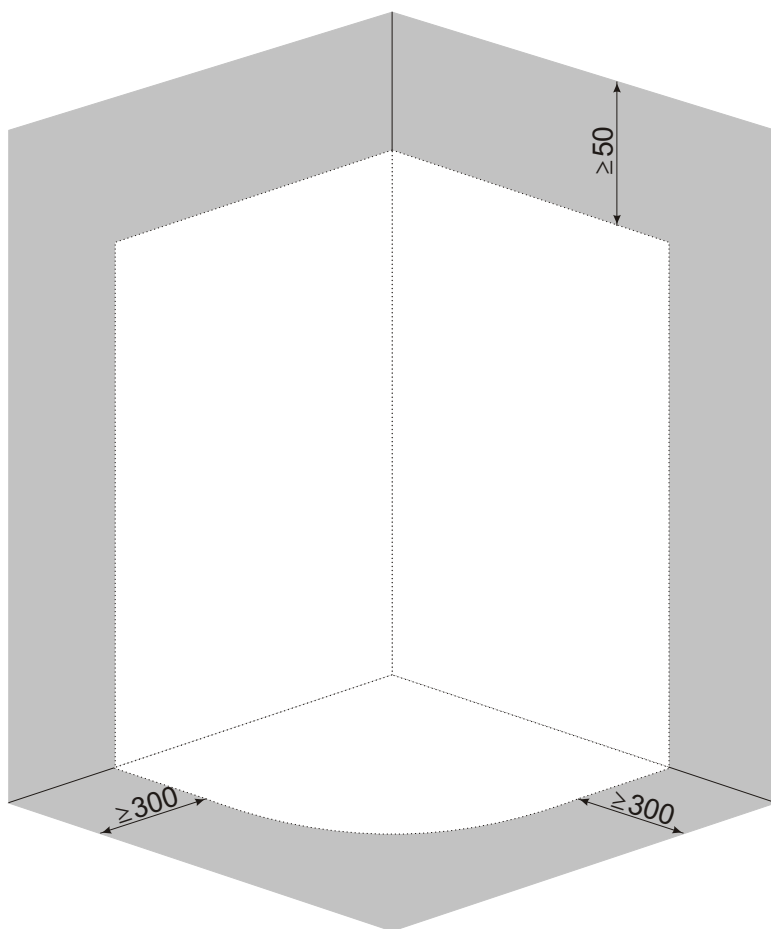
TELEPÍTÉSI ÉS HASZNÁLATI ÚTMUTATÓ ZUHANYKABIN MONT BLANC


Köszönjük, hogy megvásárolta termékünket. A kabin összeszerelésének megkezdése előtt kérjük, figyelmesen olvassa el az utasításokat. A kézikönyvben található diagramok és rajzok leegyszerűsítettek, és csak a termék helyes összeszereléséhez szükséges részleteket tartalmazzák.

MEGJEGYZÉS: A jelen kézikönyvben foglalt ajánlások be nem tartása alapja lehet a panasz elutasításának.

TELEPÍTÉSI HELY

Raj. 1



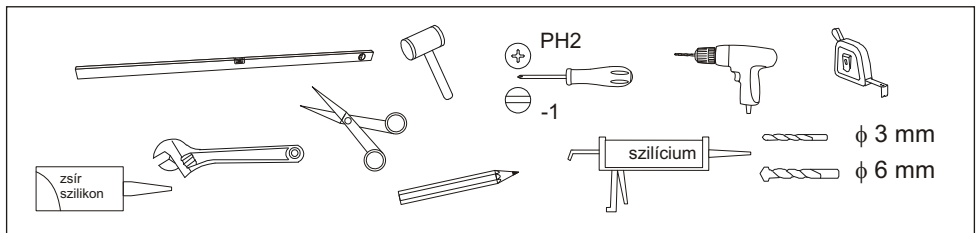
 - a kabin által elfoglalt hely

 - az a tér, amelynek a kabin felszerelése után beépítetlennek kell maradnia

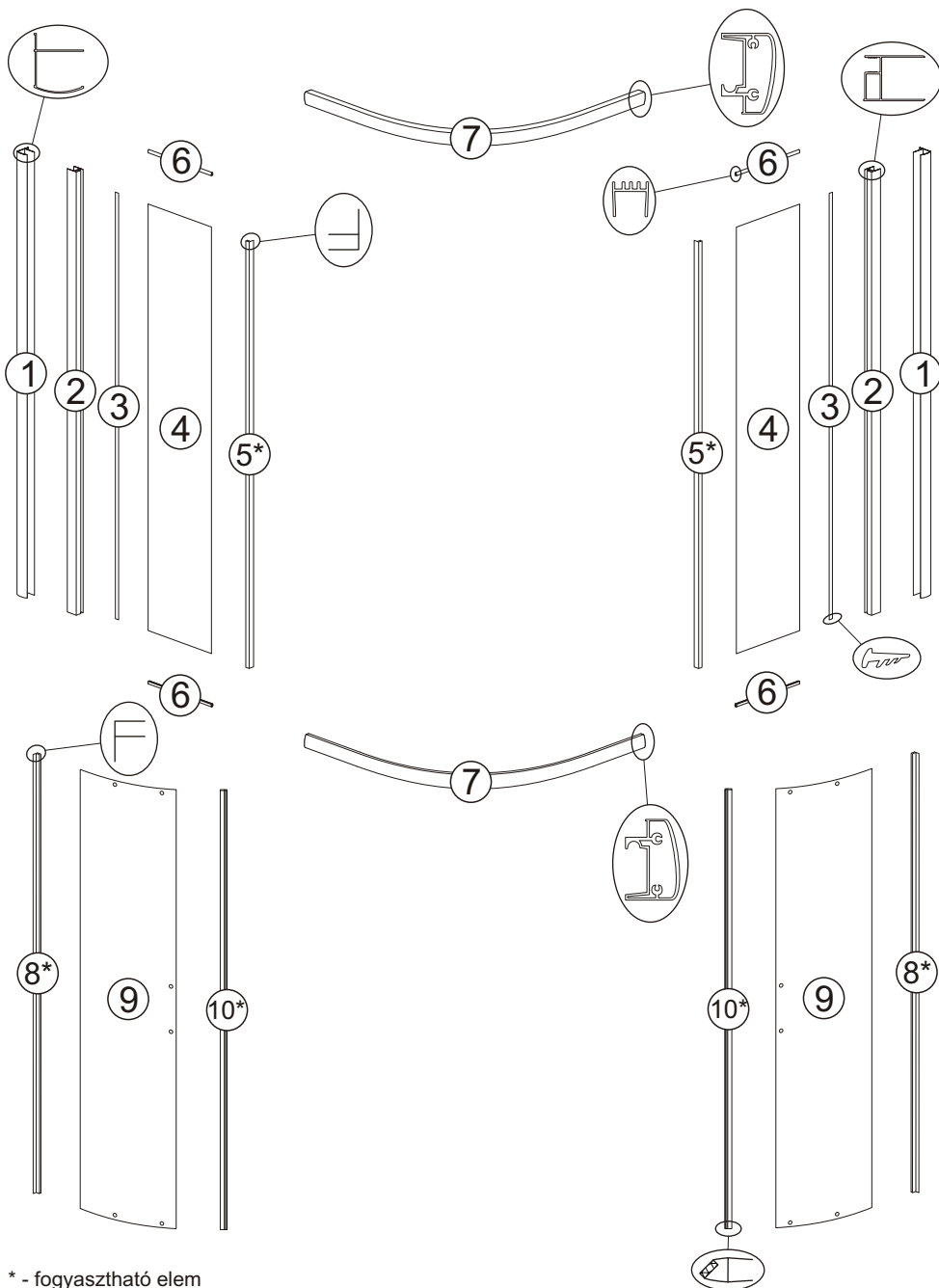
MEGJEGYZÉSEK ÖSSZESZERELÉS ELŐTT

1. A helyiséget, amelyben a kabint felszerelik, hatékony és hatékony szellőző- és fűtési rendszerrel kell felszerelni. A kabint nem szabad olyan helyiségbe felszerelni, ahol a levegő hőmérséklete 15 °C alá csökkenhet.
2. A kabin beépítési helyének egyenletes, vízszintes padlóval kell megegyeznie a helyiség többi részével, egyenlő függőleges falakkal. A kabin nem beépíthető vagy bemélyedésbe helyezhető.
3. A fülke összeszerelése után hagyjon szabad helyet körülötte az 1. ábrán látható módon - ez szükséges a kabin megfelelő működéséhez és szervizeléséhez.
4. A kabin üvegelemei biztonsági üvegből készülnek. Különös odafigyelést igényel az üvegrészek kicsomagolása, kezelése és összeszerelése. Az üveget nem szabad közvetlenül a padlóra helyezni vagy a falnak támasztani. Ne üsse vagy feszítse meg kemény eszközökkel – használjon gumikalapácsot a profilok és tömítések kalapálásához. A sérült üveg apró darabokra esik!
5. Az üveg felületét egyik oldalán hidrofób bevonat borítja. Az összeszerelés során ügyeljen arra, hogy ez az oldal fel legyen szerelve a fülke belsejébe.
6. Összeszerelés előtt ellenőrizze az összes elemet. Ne szerelje fel a kabint, ha annak bármely eleme sérült!


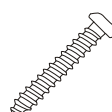

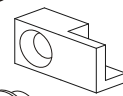

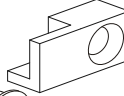

SZÜKSÉGES ESZKÖZÖK



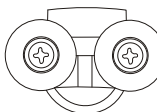
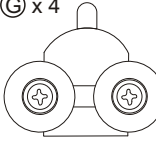

ALKATRÉSZ LISTA



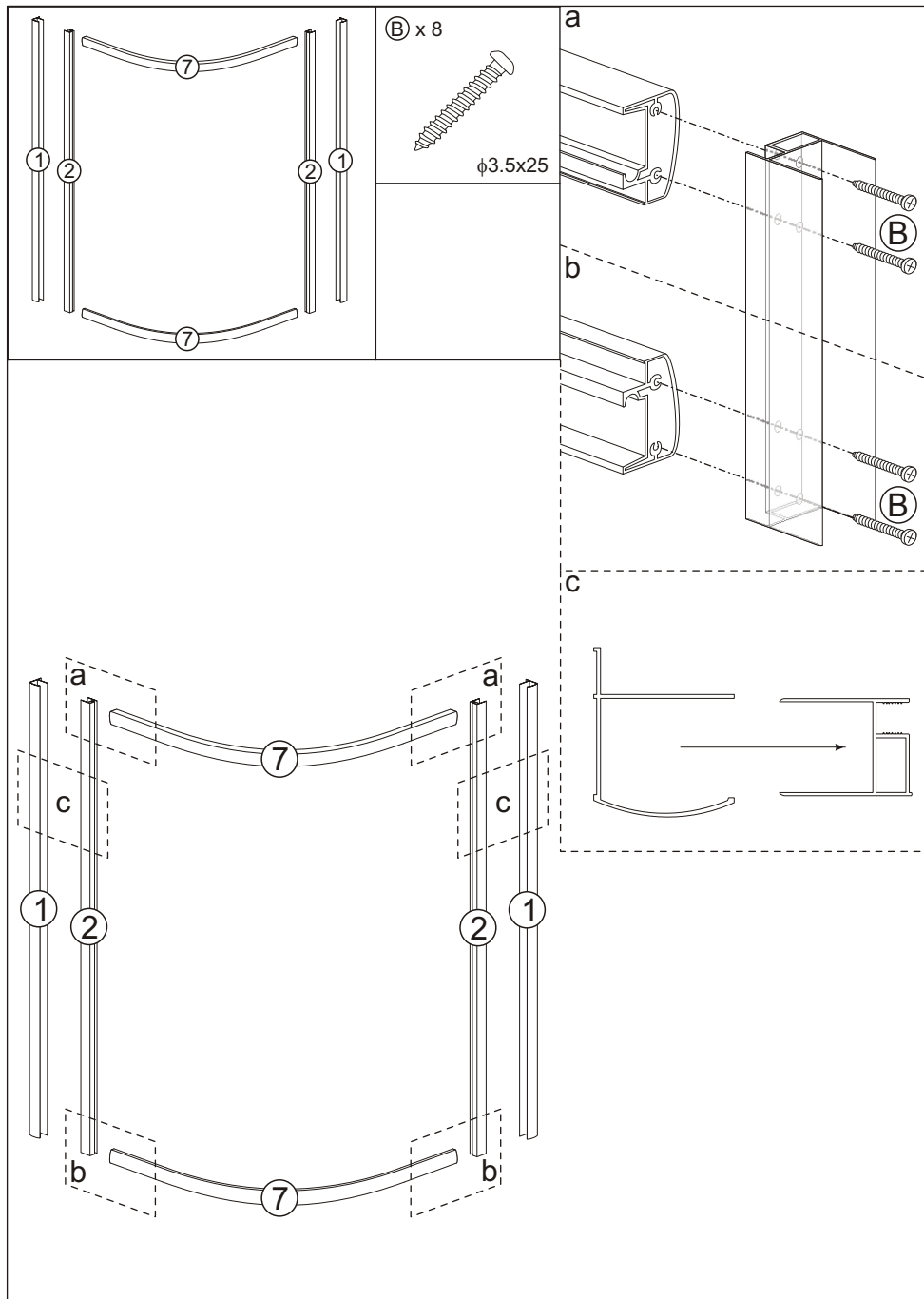
* - fogyasztható elem

<p>A x 6</p>  <p>$\phi 4 \times 30$ $\phi 6 \times 30$</p>	<p>B x 8</p>  <p>$\phi 3.5 \times 25$</p>	<p>C x 6</p>  <p>$\phi 4 \times 12$</p>	<p>D x 2</p>   <p>$\phi 4 \times 10$</p>	<p>E x 2</p>   <p>$\phi 4 \times 10$</p>
--	--	--	--	---

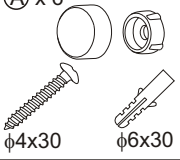
ALKATRÉSZLISTA – FOGYÓANYAGOK

<p>F x 4</p> 	<p>G x 4</p> 	<p>H x 2</p> 	
--	---	---	--

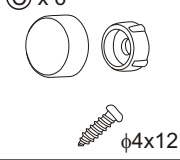
FÜLKE ÖSSZESZERELÉS



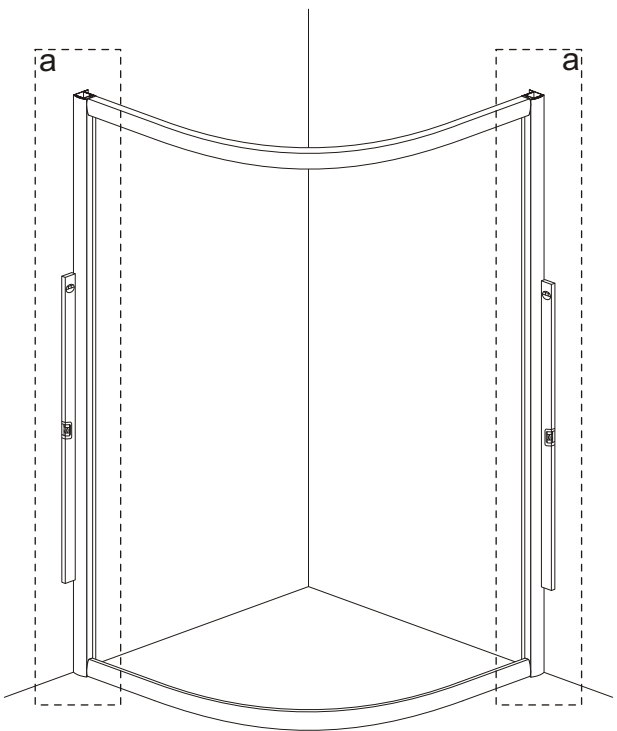
Ⓐ x 6



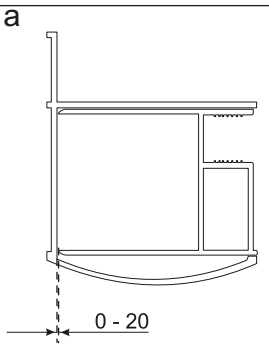
Ⓒ x 6



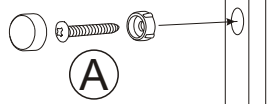
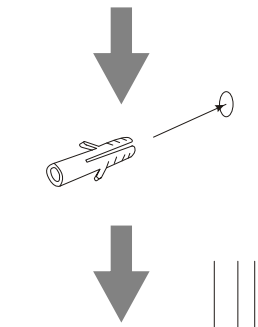
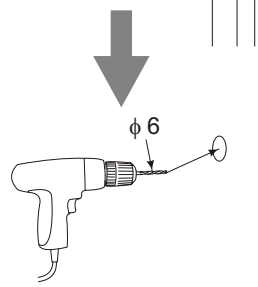
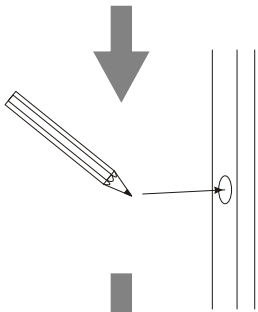
a



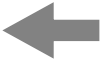
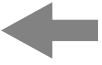
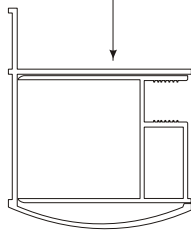
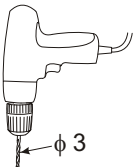
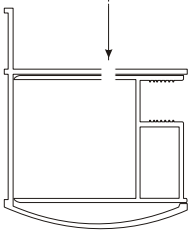
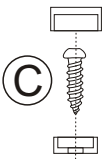
a

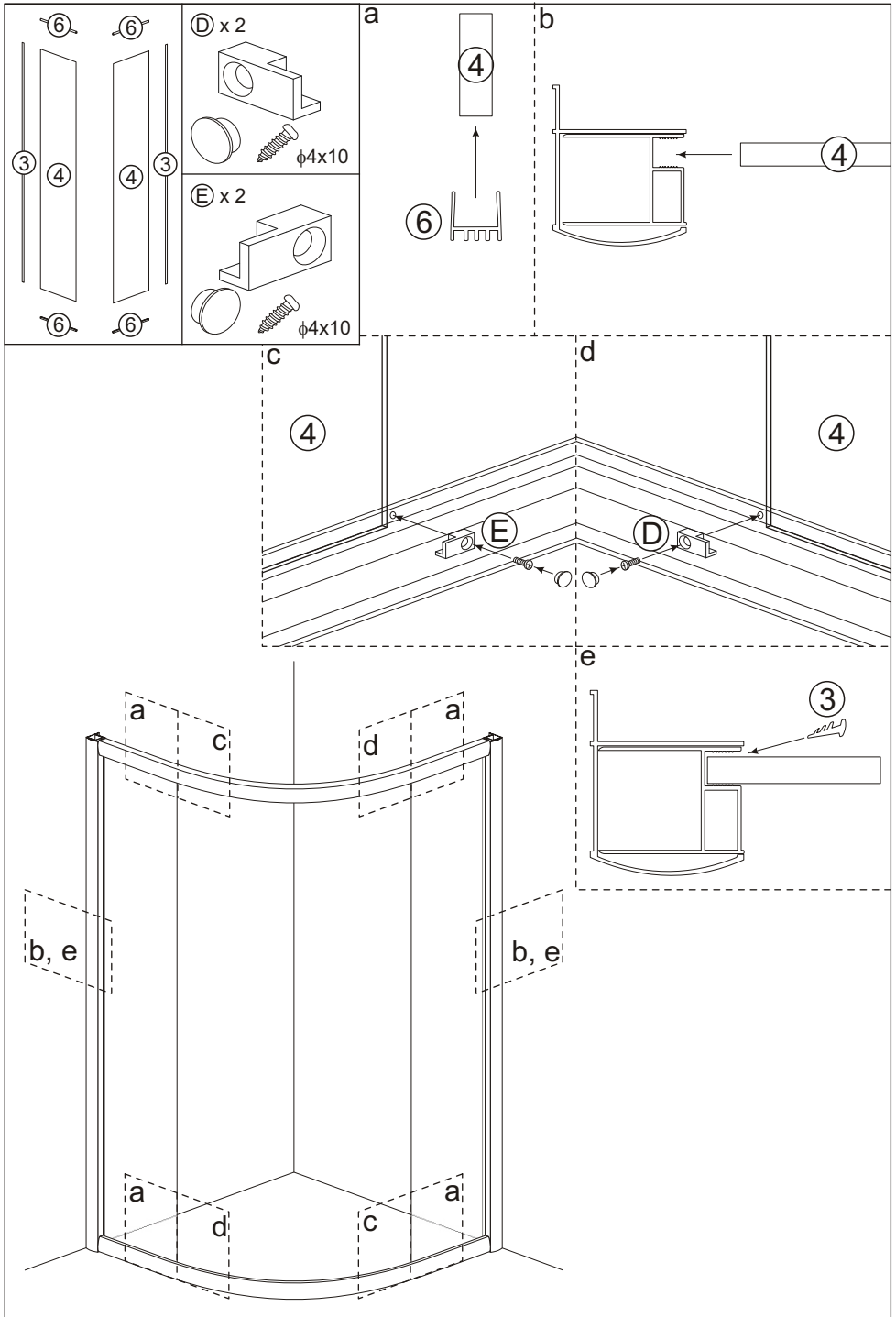


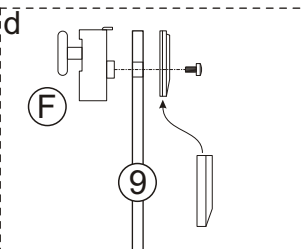
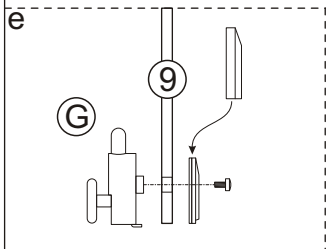
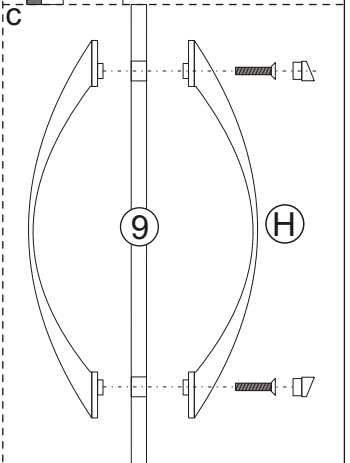
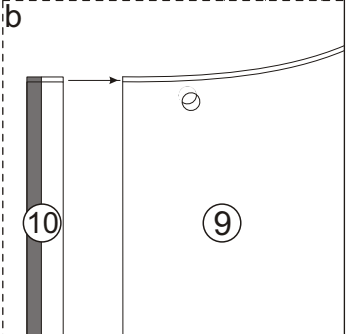
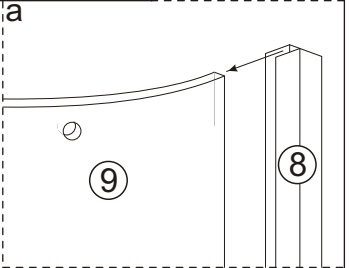
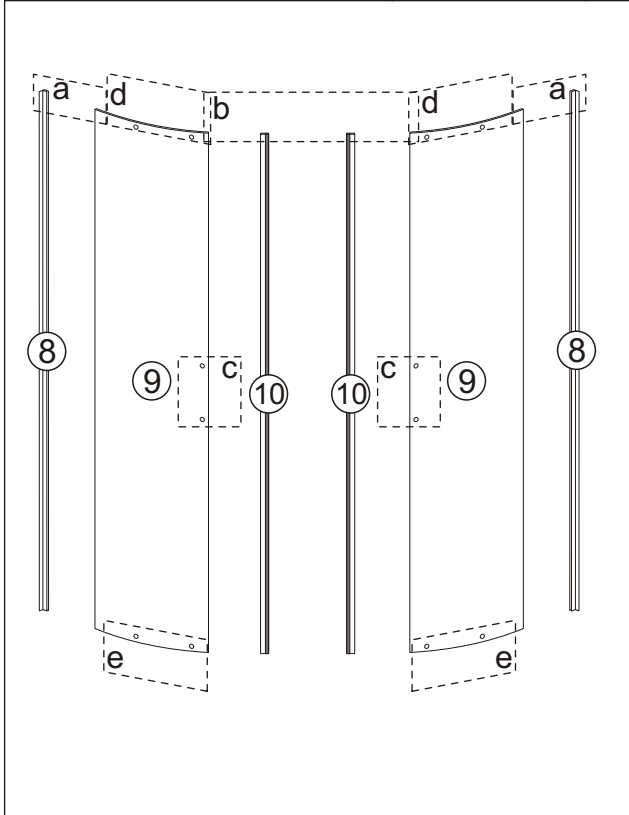
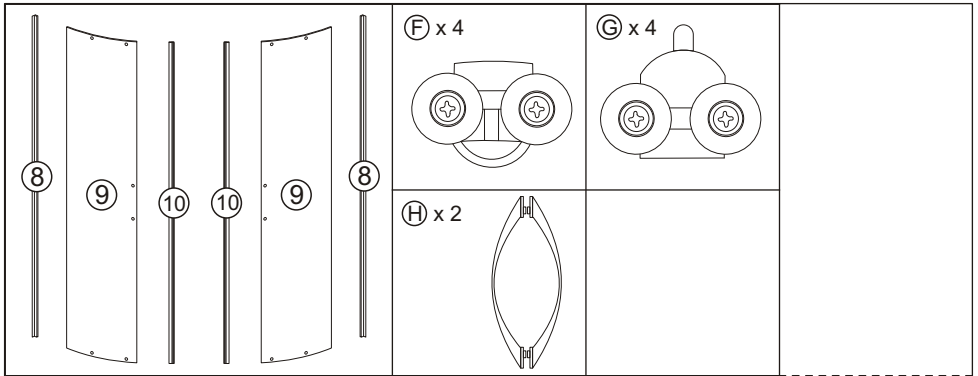
0 - 20

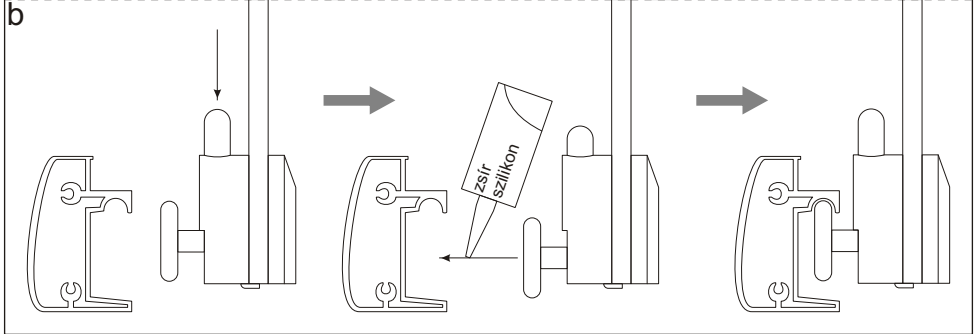
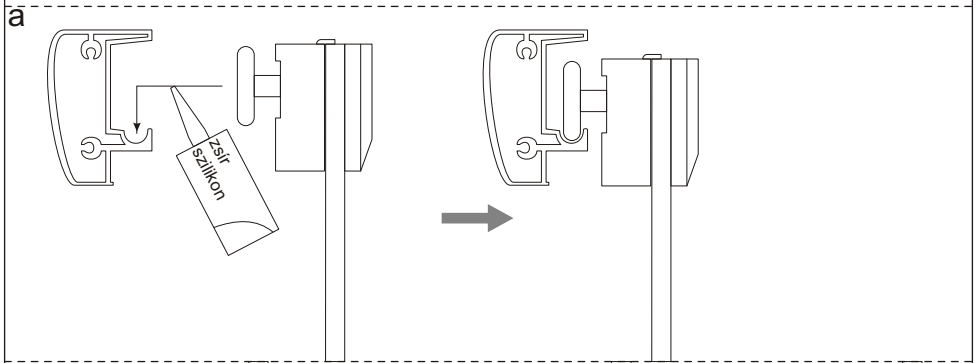
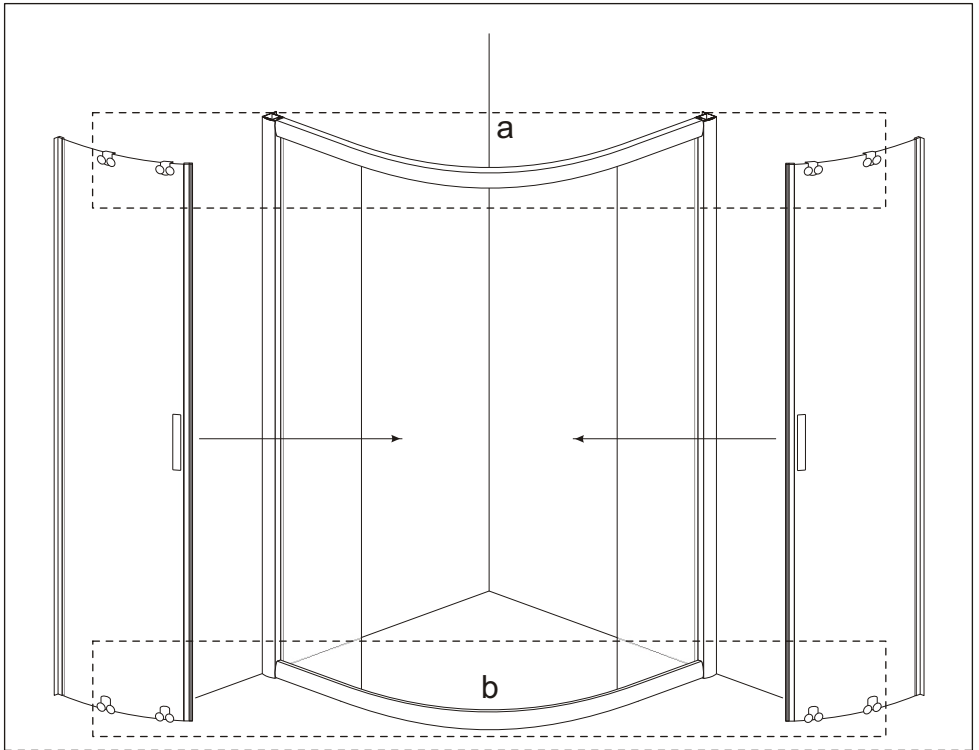


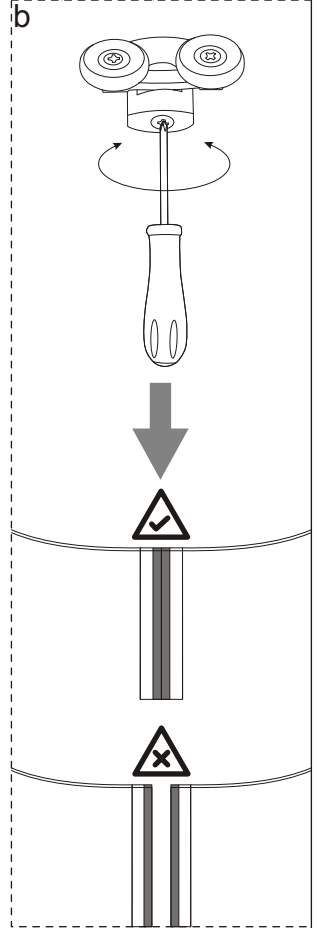
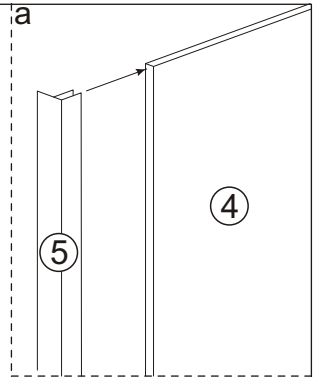
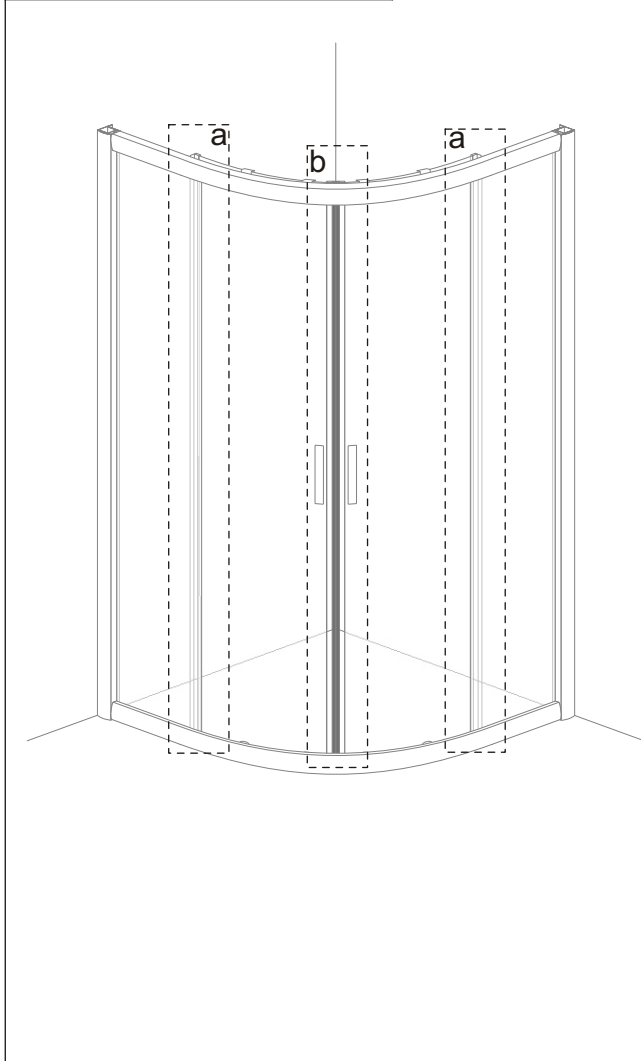
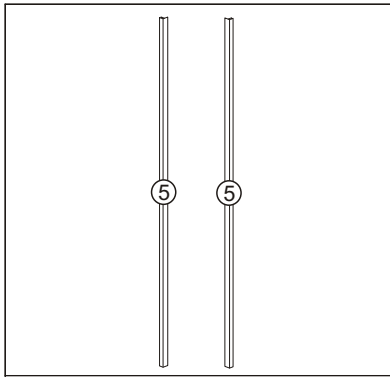
Ⓒ





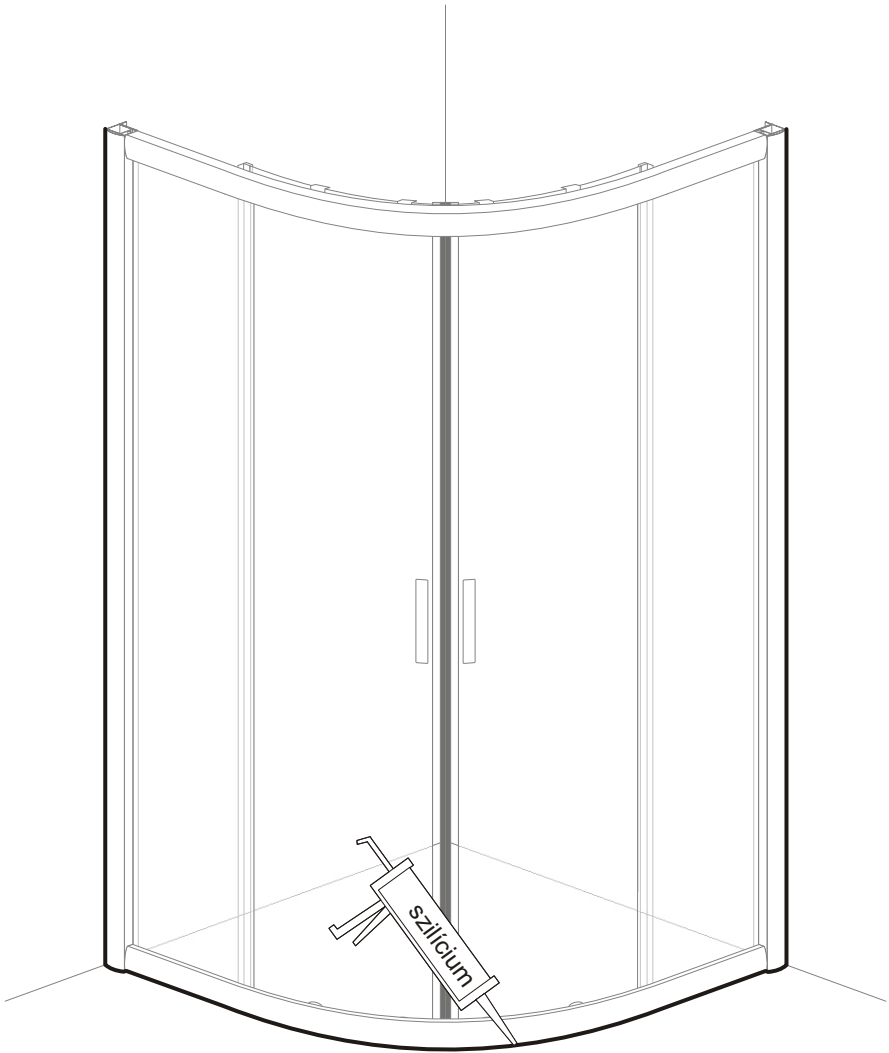









Szilikonozás előtt tisztítsa meg az összes tömítőfelületet!
A fülke szilikonozása után javasolt 24 órát várni, amíg a ragasztó megköt!



BIZTONSÁGI ÉS HASZNÁLATI ÓVINTÉZKEDÉSEK ÉS A FÜLKE JELLEMZŐI

1. Biztonsági okokból elektromos készülékek nem használhatók az utastérben. Az ilyen eszközöknek távol kell lenniük a kabint használó személyektől.
2. Ne hagyjon semmilyen fémtárgyat a kabinban. Korrodálódhatnak.
3. Biztonsági okokból a gyermekek a kabint felnőtt felügyelete mellett használják.
4. Minden javítást hivatalos szervizközpontnak kell elvégeznie.
5. A kabin kizárólag nem kereskedelmi célú otthoni használatra készült.
6. Ne nyissa ki vagy csukja be hevesen a fülke ajtaját. Ne támaszkodjon az ablakokra.
7. Alkohol vagy kábítószer hatása alatt álló személyek nem használhatják a kabint.
8. A kabin nem érintkezhet 65 °C feletti hőmérsékletű vízzel, nyílt lánggal vagy izzó tárgyakkal.
9. Még a legkisebb foltok sem megengedettek körömlakkal vagy hajlakkal.
10. Ne használja a kabint, ha az sérült.
11. Abban az esetben, ha a vízáramot a tömítőfelületekre vagy azok közelébe irányítják, kis mennyiségű víz a kabinon kívülre kerülhet.
12. Üvegméretek tűrései: vastagság $\pm 0,3$ mm; konvexitás ± 1 mm; magasság / szélesség ± 3 mm.
13. Egyéb méretek tűrése: ≤ 1000 mm-es méreteknél ± 5 mm; > 1000 mm ± 10 mm méreteknél.
14. A fogyóeszközök élettartama 12 hónap. A hidrofób bevonat élettartama 24 hónap.
15. Más gyártók helyettesítőinek használata nem javasolt. A paraméterek eltérései befolyásolhatják a termék megfelelő működését.

KARBANTARTÁS

1. Minden használat után a kabint alaposan le kell öblíteni tiszta vízzel, és le kell törölni egy puha, nedves ruhával – a fülke felületének személyi higiéniai termékekkel való hosszan tartó érintkezése károsíthatja a felületet vagy korrodálhatja a fémelemeket. Amíg teljesen meg nem szárad, hagyja nyitva a kabin ajtaját, és gondoskodjon a helyiség jó szellőztetéséről. A használt ruha nem tartalmazhat súroló vagy karcoló szálakat.
 2. A profilok felületét enyhé tisztítószerrel és puha ruhával kell megtisztítani. Folyékony szappanos oldat használata javasolt. Az üveget a hidrofób bevonatok karbantartására szolgáló speciális készítményekkel kell tisztítani. Tisztítás után az ajtót alaposan le kell öblíteni tiszta vízzel és meg kell szárítani – az ajtó felületének tisztítószerekkel való hosszan tartó érintkezése károsíthatja a felületet vagy korrodálhatja a fémelemeket.
-  Ne használjon maró, irritáló vagy súroló hatású anyagokat tartalmazó agresszív szereket. Károsíthatják a kabin felületét. A használt ruha nem tartalmazhat súroló vagy karcoló szálakat.
3. A vízzel 1:5 arányban hígított citromsav a vízkő és a vízkőlerakódások eltávolítására használható. A vízkőmentesítő felületeket alaposan le kell öblíteni tiszta vízzel és meg kell szárítani. A fülke hosszan tartó érintkezése a vízkőoldó szerrel károsíthatja a felületét vagy a fém alkatrészek korrózióját okozhatja.
 4. Havonta legalább egyszer ellenőrizze a fogyóeszközök állapotát, és pótolja a hengerek szilikonsírvettségét. Az elhasználódott elemeket ki kell cserélni.
 5. A termék intenzív, azaz havi legalább 30 órás használata esetén a 4. pontban leírt karbantartási tevékenységeket legalább kéthetente javasolt elvégezni.

Kézi verzió: 1.1

Létrehozás időpontja: 2018.12.27

 **KERRA**®

