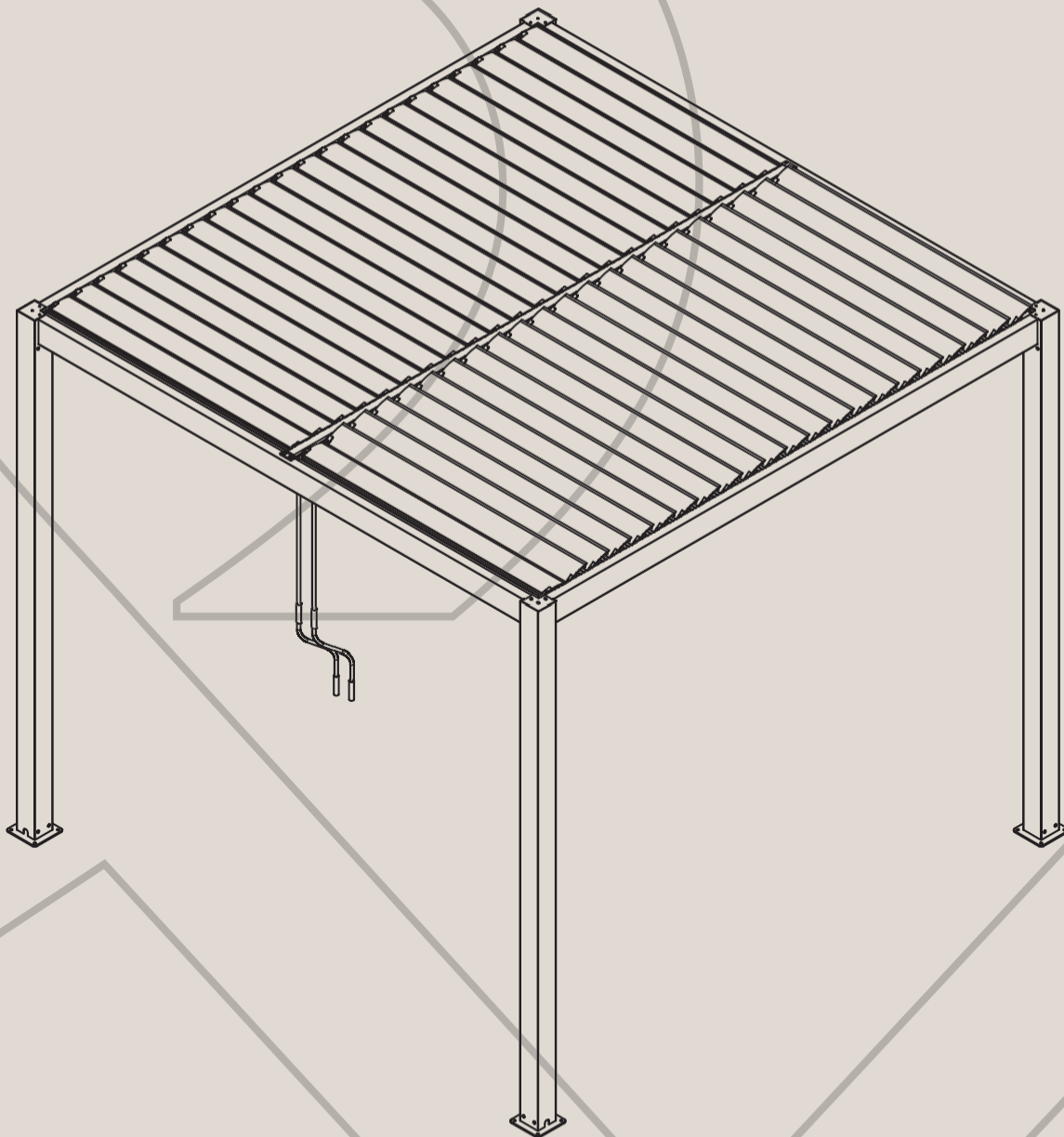


esti&esta[®]



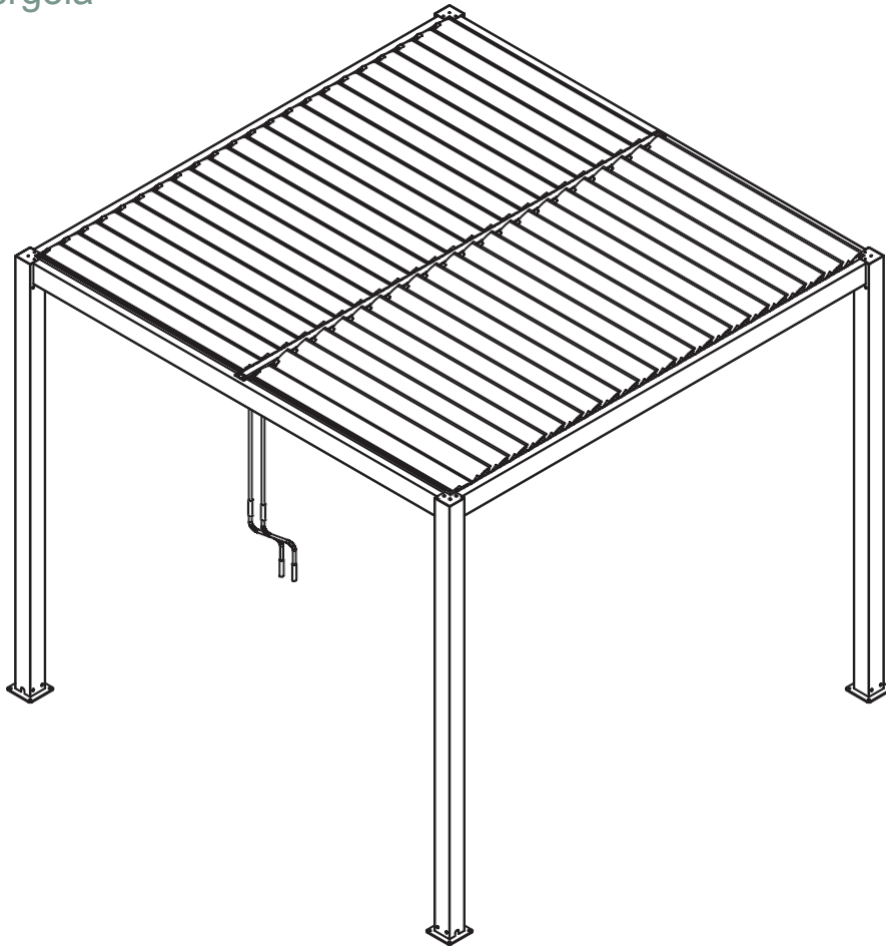
LUXE

Kerti pergola
Szerelési útmutató

Kerti pergola
Szerelési útmutató

LUXE kerti pergola

LUXE kerti pergola



Kérjük, figyelmesen olvassa el az utasítást a szerelés előtt, és őrizze meg azt

Köszönjük, hogy pergolánkat választotta! Biztosak vagyunk benne, hogy a termék minőségét és esztétikáját tekintve megfelel az elvárásainak. A hosszú távú és biztonságos használat érdekében kérjük, hogy az összeszerelés megkezdése előtt alaposan olvassa el az alábbi útmutatót, és őrizze meg azt a termék teljes élettartama alatt. **Az útmutatóban szereplő utasítások betartása elengedhetetlen ahhoz, hogy a pergola megfelelően működjön, valamint esetleges reklamációk esetén is. A felhasználó felelős minden olyan kárért vagy sérülésért, amely a pergola helytelen vagy nem megfelelő felszerelésének következménye.**

A szerelés előtt

A csomag tartalmának ellenőrzése:

- A szerelés megkezdése előtt kérjük, helyezze el az összes alkatrészt egy sík és biztonságos felületen. Javasoljuk, hogy a dobozokat használja alátétként, hogy elkerülje az alkatrészek karcosodását vagy szennyeződését.
- Győződjön meg arról, hogy a csomagban megtalálhatók-e az útmutatóban felsorolt összes alkatrészek. Ha bármely alkatrész hiányzik, kérjük, vegye fel a kapcsolatot reklamációs osztályunkkal. A hiányos pergola összeszerelése esetén a reklamációkat nem áll módunkban figyelembe venni.
- Ellenőrizze, hogy az összes alkatrész sértetlen és karcmentes-e. **Ha bármilyen hibát észlel, ne kezdje meg az összeszerelést.**

Alapfelület és a szerkezet stabilitása:

A pergolát megfelelően előkészített, sík és stabil aljzatra kell szerelni. A tartósság és a biztonságos használat érdekében ajánlott a pergolát „mereven” rögzíteni beton aljzatra vagy speciálisan öntött alapozó lábakra. A pergola instabil aljzatra történő szerelése a szerkezet károsodásához vezethet, és veszélyt jelenthet a felhasználókra nézve.

Lépésről lépésre:

- A szereléshez 2-3 személy jelenléte szükséges.
- Kövesse a szerelési utasítást, és ne végezzen saját módosításokat a szerkezeten.
- Javasoljuk, hogy a csavarokat a szerelés utolsó szakaszában, a szerkezet teljes vízszintbe állítása után húzza meg.
- Ne felejtse el, hogy a szerelés befejezése után ellenőrizze, hogy minden elem szorosan meg van-e húzva, és nem maradt-e csavar vagy más alkatrész a csomagolásban.

Ne végezzen semmilyen módosítást a termék szerkezetén és/vagy magán a terméken. Bármilyen módosítás veszélyeztetheti az Ön életét és egészségét, valamint az összezsukható szerkezet stabilitását, vagy befolyásolhatja a megvásárolt termék műszaki paramétereit.

Figyelmeztetések és használati ajánlások

- A pergola kizárólag otthoni használatra, teraszokon és kertekben való használatra készült.
- Vihar és villámlás idején ne tartózkodjon a pergola alatt.
- Ne akasszon hintákat, virágcserepeket vagy más nehéz tárgyakat a pergolára.
- Ne hintázzon a szerkezeten, és kerülje a túlzott terhelést.
- A pergolát biztonságos távolságra kell elhelyezni hőforrásoktól, például nyílt tűztől vagy fűtőberendezésektől.
- Ne tegyen semmilyen tárgyat a pergola tetejére.
- A szereléstől számított két hét elteltével ajánlott az összes csavart ellenőrizni és meghúzni.

Védelem az időjárási viszontagságok ellen

A szerkezet károsodásának elkerülése érdekében zord időjárási körülmények között:

- Hóesés: Ha mérsékelt vagy erős havazás várható, nyissa ki a tetőpaneleket, hogy megakadályozza a hó felhalmozódását.
- Erős szél és viharok: Javasoljuk a tetőpanelek kinyitását, az oldalsó redőnyök kinyitását és a napellenzők kasszákba tekerését, hogy elkerülje a pergola esetleges károsodását. Szélsőséges időjárási körülmények között előfordulhat, hogy a pergola teljes stabilitása nem garantálható.

A tető terhelése

A pergola 40 kg/m²-es hőterhelést és 117 km/h-s szélsébséget is kibír. Az erős szél okozta károsodások kockázatának csökkentése érdekében javasoljuk, hogy a pergola teteje legyen nyitott.

Karbantartás

Annak érdekében, hogy a pergola megőrizze esztétikai és műszaki tulajdonságait:

- Rendszeresen mossa le a pergolát enyhe tisztítószerrel és meleg vízzel, puha szivaccsal vagy ruhával. Kerülje a maró hatású tisztítószer, nyomásos és gőzmosók használatát.
- Mosás után törölje szárazra a pergolát egy puha törülközővel vagy papírtörülkövel, hogy ne maradjanak vízfoltok.
- A pergola tisztításához ne használjon kaparókat, súrolószivacsokat vagy kaparókat.

Biztonság

- Tilos felmászni a pergola tetejére.
- Ne végezzen semmilyen változtatást a pergola szerkezetén vagy alkatrészein.
- Biztonsági okokból tilos kábeleket elhelyezni a pergola lábainál, mivel ez a termék károsodásához vezethet és veszélyt jelenthet a felhasználókra nézve.

A termékkel kapcsolatos minden reklamációt az értékesítési helyen (üzletben vagy weboldalon) kell benyújtani, ahol a terméket vásárolta.

A termék biztonságos használatához elengedhetetlen az útmutatóban szereplő összes utasítás és ajánlás betartása. Az útmutatóban foglaltak be nem tartása veszélyeztetheti az Ön életét és egészségét, valamint a szerkezet stabilitását, illetve befolyásolhatja a megvásárolt termék műszaki paramétereit.

Kérjük, az összeszerelés előtt figyelmesen olvassa el az utasítást, és őrizze meg azt

Köszönjük, hogy pergolánkat választotta! Biztosak vagyunk benne, hogy ez a termék minőség és esztétika tekintetében is megfelel elvárásainak. A hosszú távú és biztonságos használat érdekében kérjük, az összeszerelés megkezdése előtt alaposan olvassa át az alábbi utasításokat, és tartsa meg azokat a termék teljes élettartama alatt. **Az utasítások betartása elengedhetetlen a pergola megfelelő működéséhez és az esetleges jótállási igények érvényesítéséhez. A felhasználó felelős a pergola nem megfelelő vagy helytelen felszereléséből eredő károkért és sérülésekért.**

Összeszerelés előtt

Ellenőrizze a csomag tartalmát:

- Az összeszerelés megkezdése előtt kérjük, helyezze el az összes alkatrészt egy sík és stabil felületen. Javasoljuk, hogy a dobozokat használja alátétként, hogy elkerülje az alkatrészek karcolódását vagy szennyeződését.
- Győződjön meg arról, hogy a csomagban megtalálhatók-e a kézikönyvben felsorolt összes alkatrészek. Ha bármelyik alkatrész hiányzik, kérjük, vegye fel a kapcsolatot ügyfélszolgálatunkkal. A hiányos pergola összeszerelése érvényteleníti a jótállási igényeket.
- Ellenőrizze az összes alkatrészt sérülések vagy karcolások szempontjából. **Ha bármilyen hibát észlel, ne folytassa az összeszerelést.**

Felület és szerkezeti stabilitás:

A pergolát megfelelően előkészített, sík és stabil felületre kell felszerelni. A tartósság és a biztonság érdekében ajánlott „mereven” rögzíteni egy betonfelülethez vagy speciálisan öntött alapozó tömbökhöz. A pergola instabil felületre történő felszerelése károsíthatja a szerkezetet és veszélyt jelenthet a felhasználókra nézve.

Lépésről lépésre:

- Az összeszereléshez 2–3 fő jelenléte szükséges.
- Kövesse az összeszerelési utasításokat, és ne végezzen módosításokat a szerkezeten.
- Javasoljuk, hogy a csavarokat az összeszerelés utolsó szakaszában, a szerkezet teljes vízszintbe állítása után húzza meg.
- Az összeszerelés után győződjön meg arról, hogy minden elem biztonságosan rögzítve van, és hogy a csomagolásban nem maradtak csavarok vagy egyéb alkatrészek.

Ne végezzen semmilyen változtatást a termék kialakításán és/vagy magán a terméken. Bármilyen változtatás veszélyeztetheti az Ön életét és egészségét, valamint a szerkezet stabilitását, vagy befolyásolhatja a megvásárolt termék műszaki paramétereit.

Figyelmeztetések és használati ajánlások

- A pergola kizárólag otthoni használatra, teraszokon és kertekben való használatra készült.
- Zivatar idején ne tartózkodjon a pergola alatt.
- Ne akasszon hintákat, virágcserepeket vagy más nehéz tárgyakat a pergolára.
- Ne hintázzon, és ne terhelje túlzottan a szerkezetet.
- A pergolát biztonságos távolságra kell elhelyezni hőforrásoktól, például nyílt lángtól vagy fűtőberendezésektől.
- Ne helyezzen semmilyen tárgyat a pergola tetejére.
- Az összeszerelés után két héttel ajánlott ellenőrizni és meghúzni az összes csavart.

Védelem az időjárási viszontagságok ellen

A súlyos időjárási körülmények okozta szerkezeti károsodások elkerülése érdekében:

- Hóesés: Mérsékelt vagy erős hóesés esetén nyissa ki a tetőpaneleket, hogy megakadályozza a hó felhalmozódását.
- Erős szél és vihar: Javasoljuk a tetőpanelek kinyitását, az oldalsó redőnyök kinyitását és a napellenzők behúzását a tokjukba, hogy elkerülje a pergola esetleges károsodását. Szélsőséges időjárási körülmények között előfordulhat, hogy a pergola teljes stabilitása nem garantálható.

A tető teherbírása

A pergola akár 40 kg/m² hóterhelést és 117 km/h-s szélsőséget is kibír. Az erős szél okozta károsodás kockázatának csökkentése érdekében javasoljuk, hogy a pergola tetőjét tartsa nyitva.

Karbantartás

A pergola esztétikai és műszaki tulajdonságainak megőrzése érdekében:

- Tisztítsa a pergolát rendszeresen enyhe tisztítószerrel és meleg vízzel, puha szivaccsal vagy ruhával. Kerülje a súroló hatású tisztítószerrel, nyomásos mosók vagy gőzmosók használatát.
- A tisztítás után törölje szárazra a pergolát egy puha törülközővel vagy papírtörülközővel, hogy ne maradjanak csíkok.
- Ne használjon kaparókat, súrolószivacsokat vagy pengéket a pergola tisztításához.

Biztonság

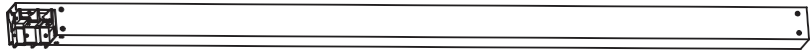



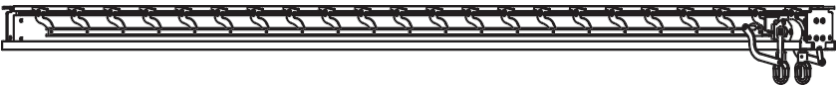

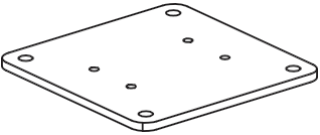
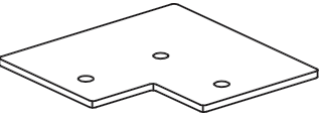
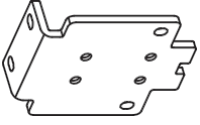
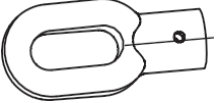

- Tilos a pergola tetejére mászni.
- Ne módosítsa a pergola szerkezetét vagy alkatrészeit.
- Biztonsági okokból ne helyezzen kábeleket a pergola lábai közé, mivel ez károsíthatja a terméket és veszélyt jelenthet a felhasználókra.

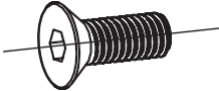
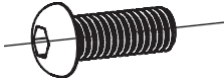

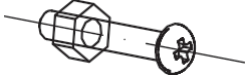
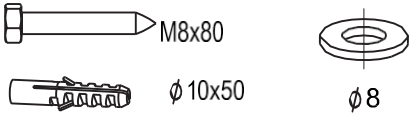

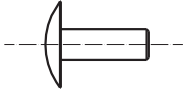
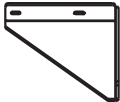


A termékkel kapcsolatos minden reklamációt az értékesítési helyen (üzletben vagy weboldalon) kell benyújtani, ahol a terméket vásárolták.

A termék biztonságos használata érdekében elengedhetetlenül fontos, hogy betartsa a kézikönyvben szereplő összes utasítást és ajánlást. Az utasítások be nem tartása veszélyeztetheti az Ön életét és egészségét, valamint a szerkezet stabilitását, illetve ronthatja a megvásárolt termék műszaki paramétereit.

Köszönjük, hogy termékeinket választotta, és kellemes használatot kívánunk!

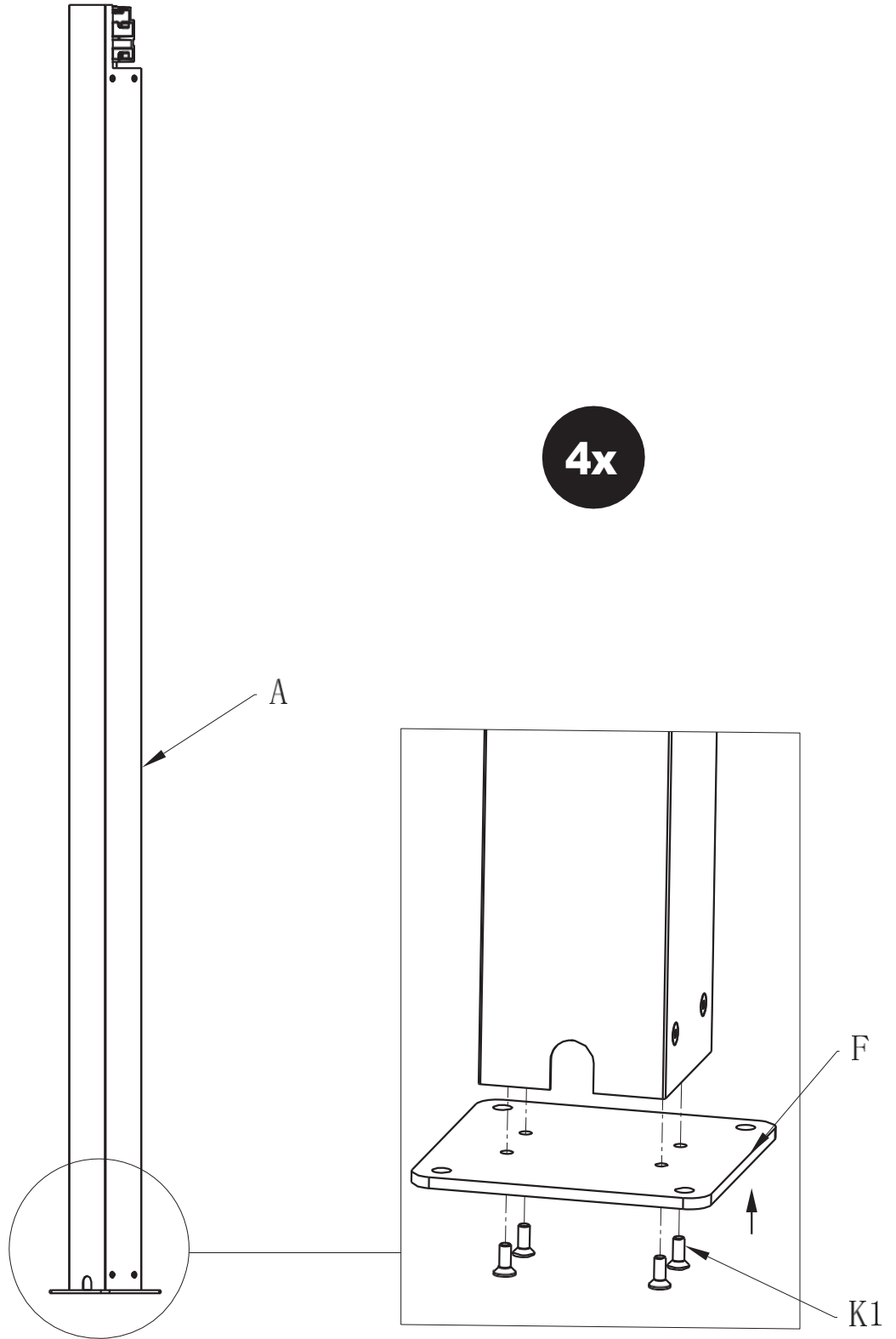
Alkatrészlista / List of parts

A		x4
B1		x1
B2		x1
C		x2
D		x1
E		(3x3) x44 (3x4) x60 (4x4) x60
F		x4
G		x4
H		x2
I		x2
J		x2

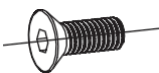
K1		M6x16	x40+2
K2		M6x16	x20+2
K3		D6x12	x8+2
K4		M4x25	x2
L		M8x80 Ø 10x50 Ø 8	x16
M			1
N			(3x3) x88 (3x4) x120 (4x4) x120
O			x8
K5		ST4,2x25	x32
P			x1

FIGYELEM: Az O és K5 pozíciók opcionálisak. Ha ezeket is be kell szerelnie, először olvassa el a kézikönyv utolsó oldalát.
Az O és K5 alkatrészeket el kell távolítani, ha napellenző készletet szeretne felszerelni.

Megjegyzés: Az O és K5 opcionális. Ha mégis be kell szerelnie őket, először olvassa el az utasítás utolsó oldalát.
Az O és K5 alkatrészeket el kell távolítani, ha a napellenző-készletet szeretné felszerelni.

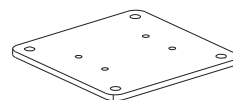


K1



x16

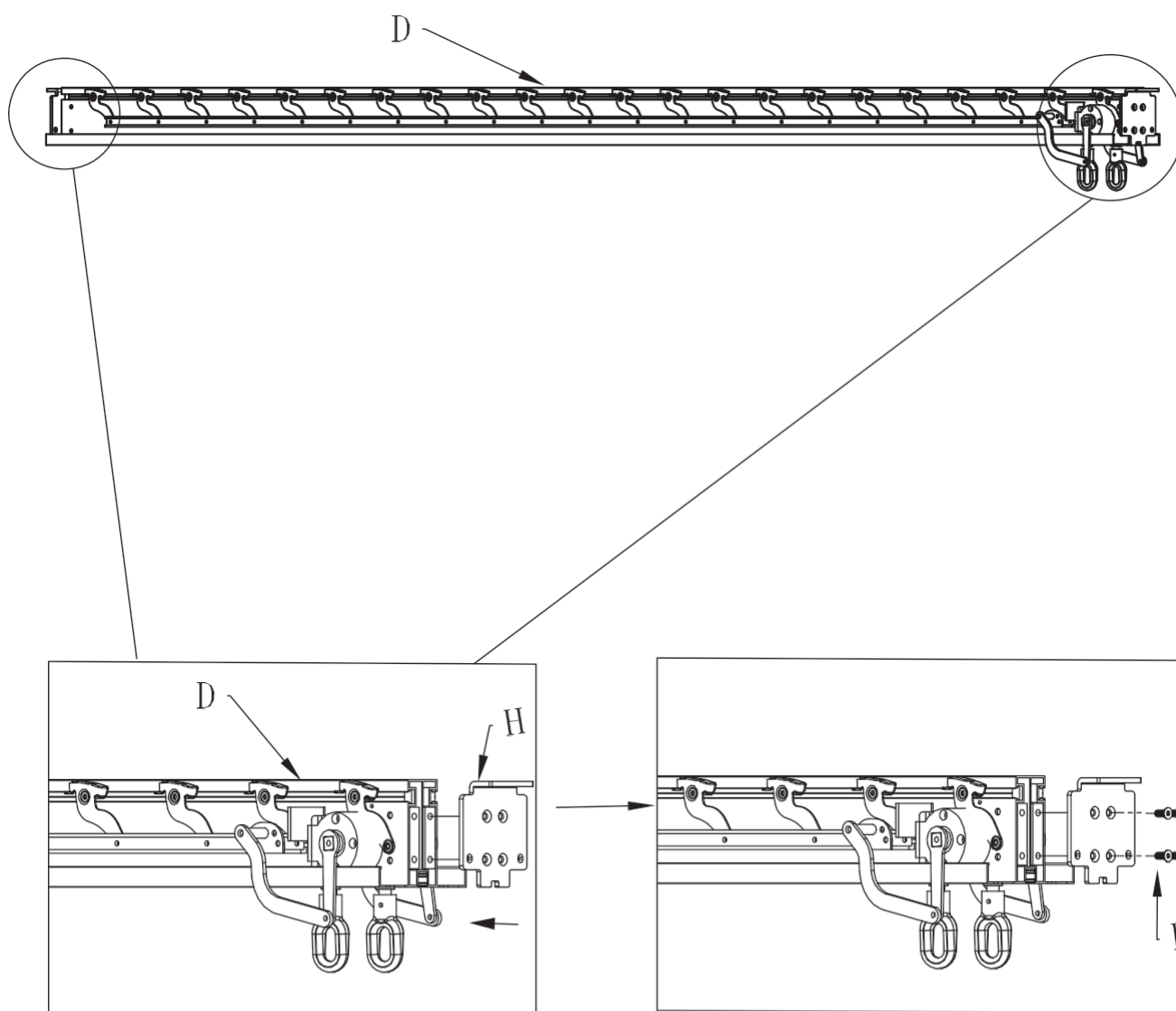
F



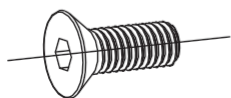
x4

Illesse a csatlakozót (H) a középső gerenda (D) egyik oldalához, majd húzza meg a csavart (K1). Ezután ismétlje meg a műveletet a másik oldalon.

Illesse a H csatlakozót a D középső gerenda egyik oldalához, majd húzza meg a K1 csavart. Ezután végezze el a műveletet a másik oldalon is.

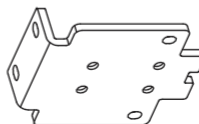


K1



x8

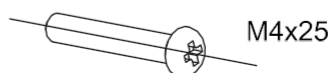
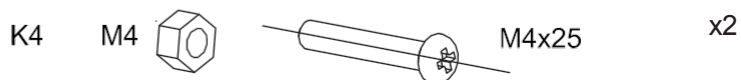
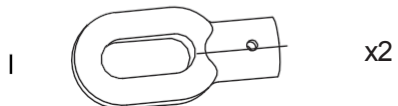
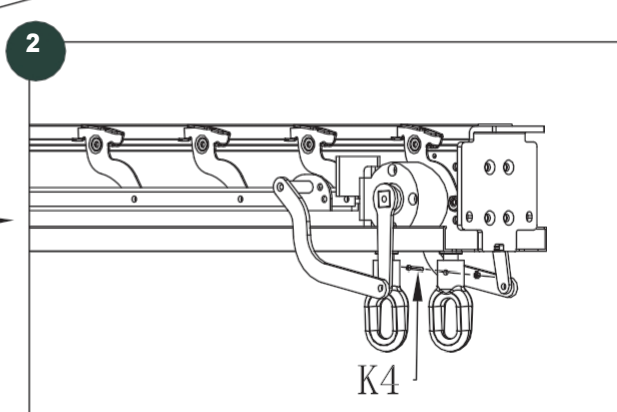
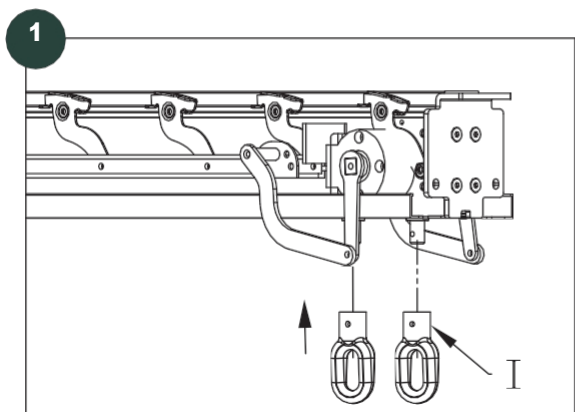
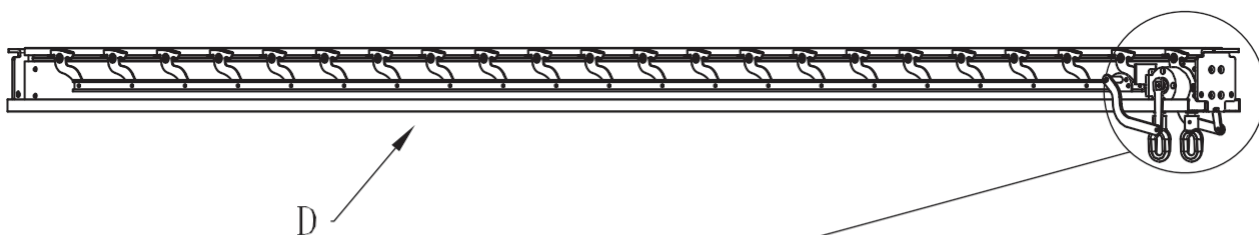
H



x2

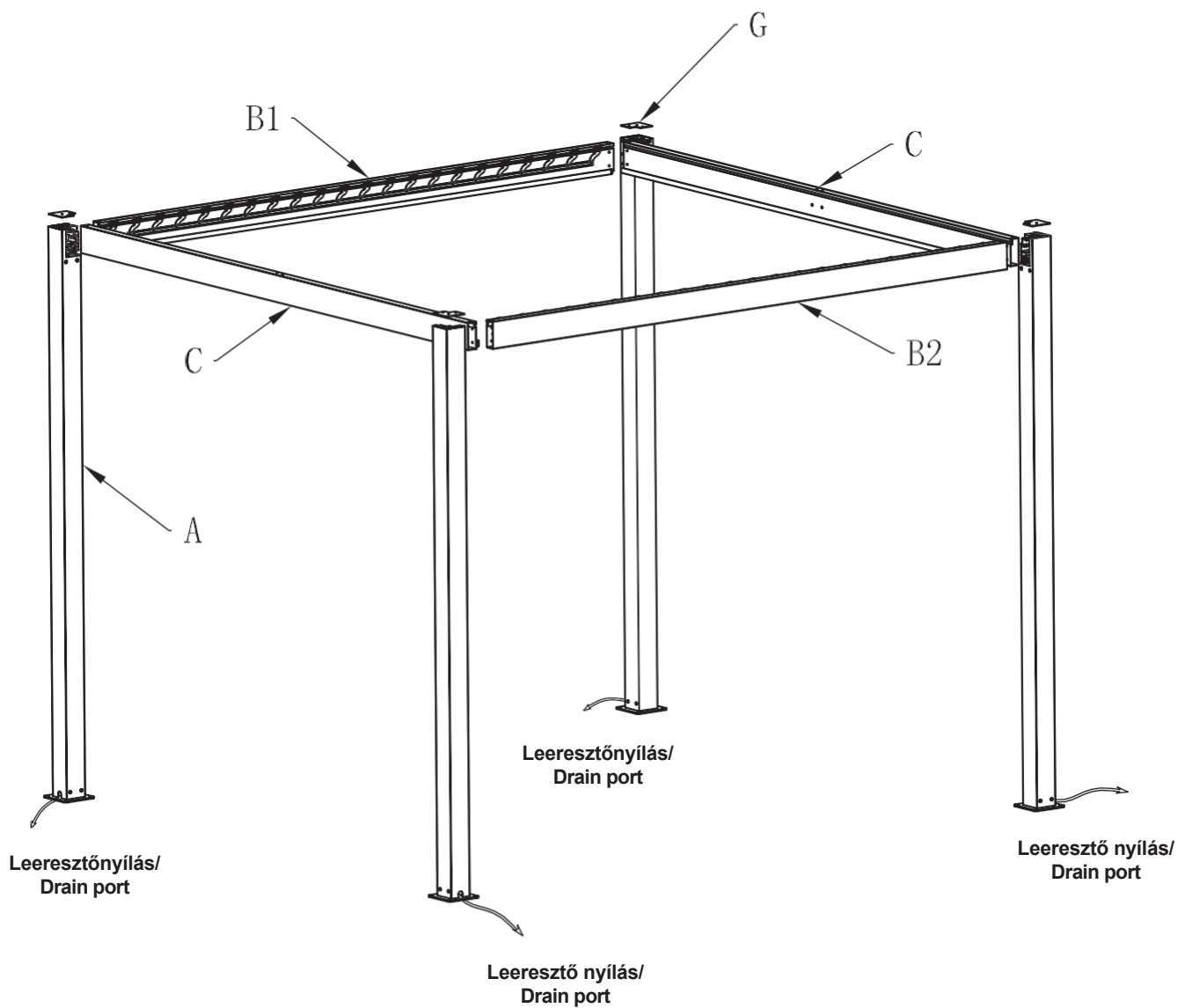
Helyezze be a két csuklós gyűrűt (I) a D gerendán lévő sebességváltó hajtótengelyébe, rögzítse a csavarral, majd rögzítse az anyát (K4).

Helyezzen be két I zsanérgyűrűt a D gerendán lévő sebességváltó hajtótengelyébe, rögzítse a csavart és a K4 anyát.



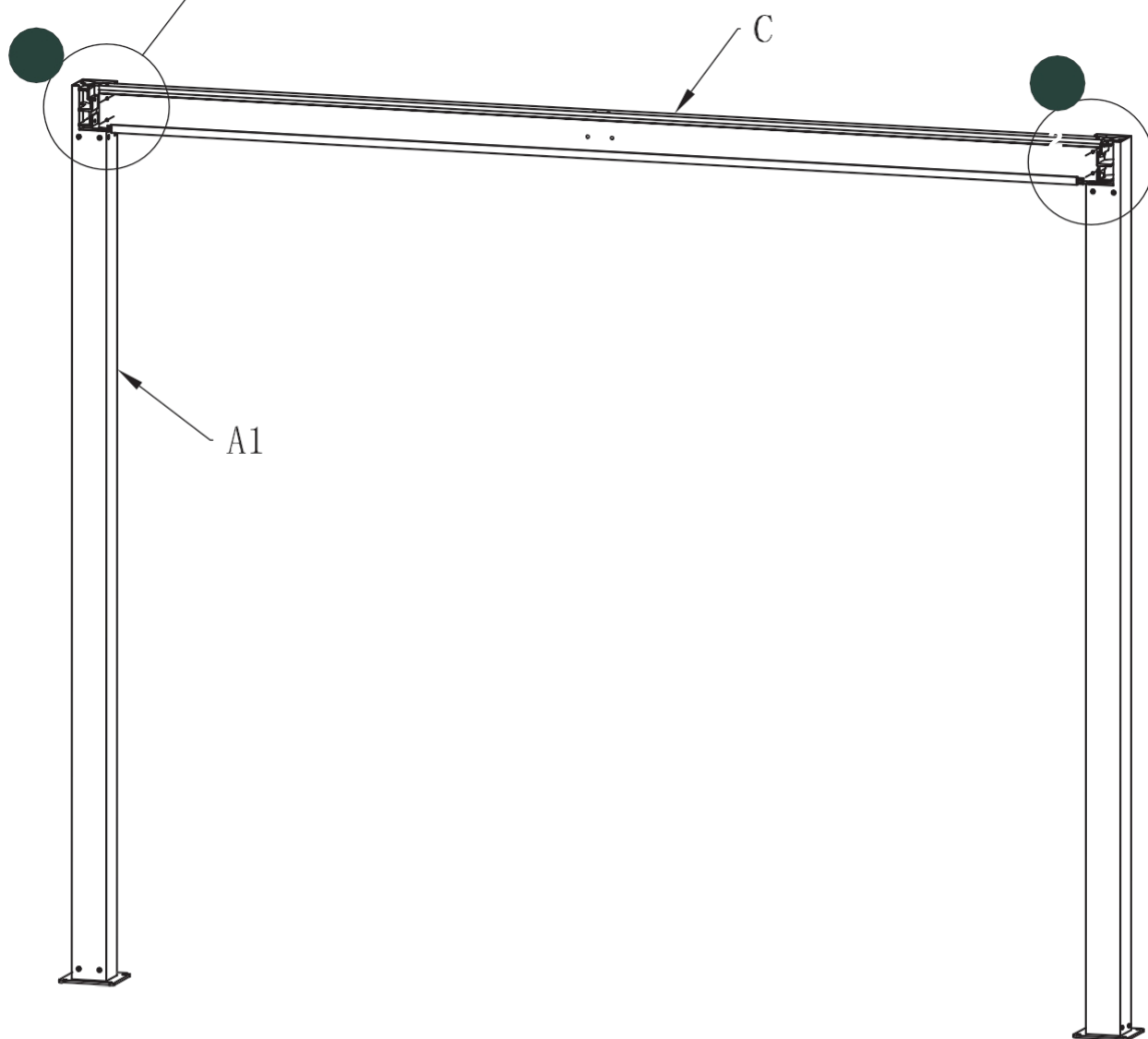
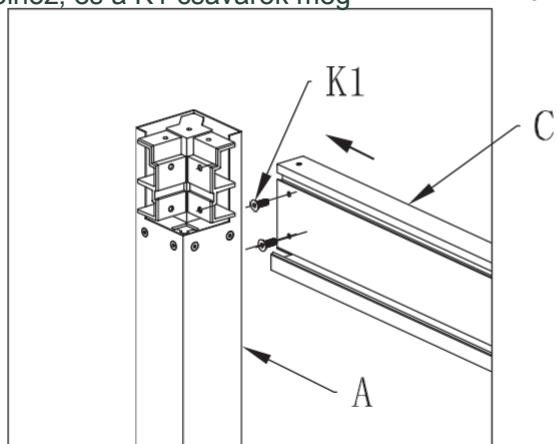
Helyezze el az oszlopot és a gerendát az ábra szerint. Ügyeljen arra, hogy az oszlopok leeresztőnyílásai ugyanabba az irányba nézzenek.

Helyezze el az oszlopot és a gerendát az ábrán látható módon, és vegye figyelembe, hogy az oszlopok vízvezető nyílásai ugyanabba az irányba nézzenek.

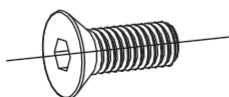


Győződjön meg arról, hogy az előső és hátsó gerenda (C) megfelelően illeszkednek az oszlop sarokcsatlakozóihoz, és a K1 csavarok meg vannak húzva.

Az egyik előső és hátsó gerenda C két vége megfelelően van elhelyezve az oszlop sarokcsatlakozóin, és a K1 csavarok meg vannak húzva.



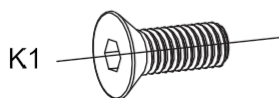
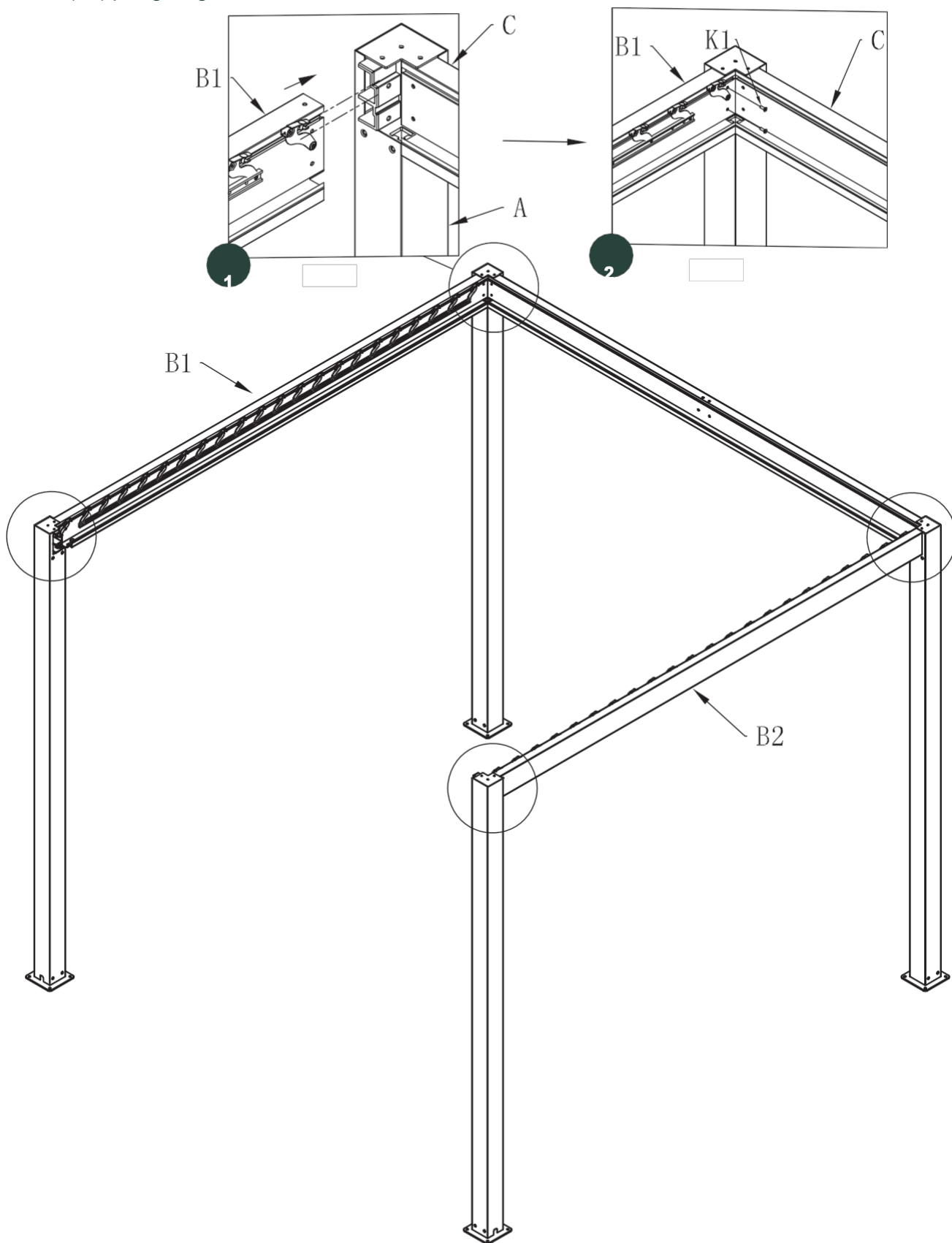
K1



x4

Győződjön meg arról, hogy a bal és a jobb gerenda (B1/B2) összekapcsolódik az oszlopon, és megfelelően el van helyezve a sarokcsatlakozón, a csavarokat (K1) pedig meg kell húzni.

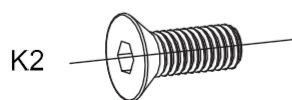
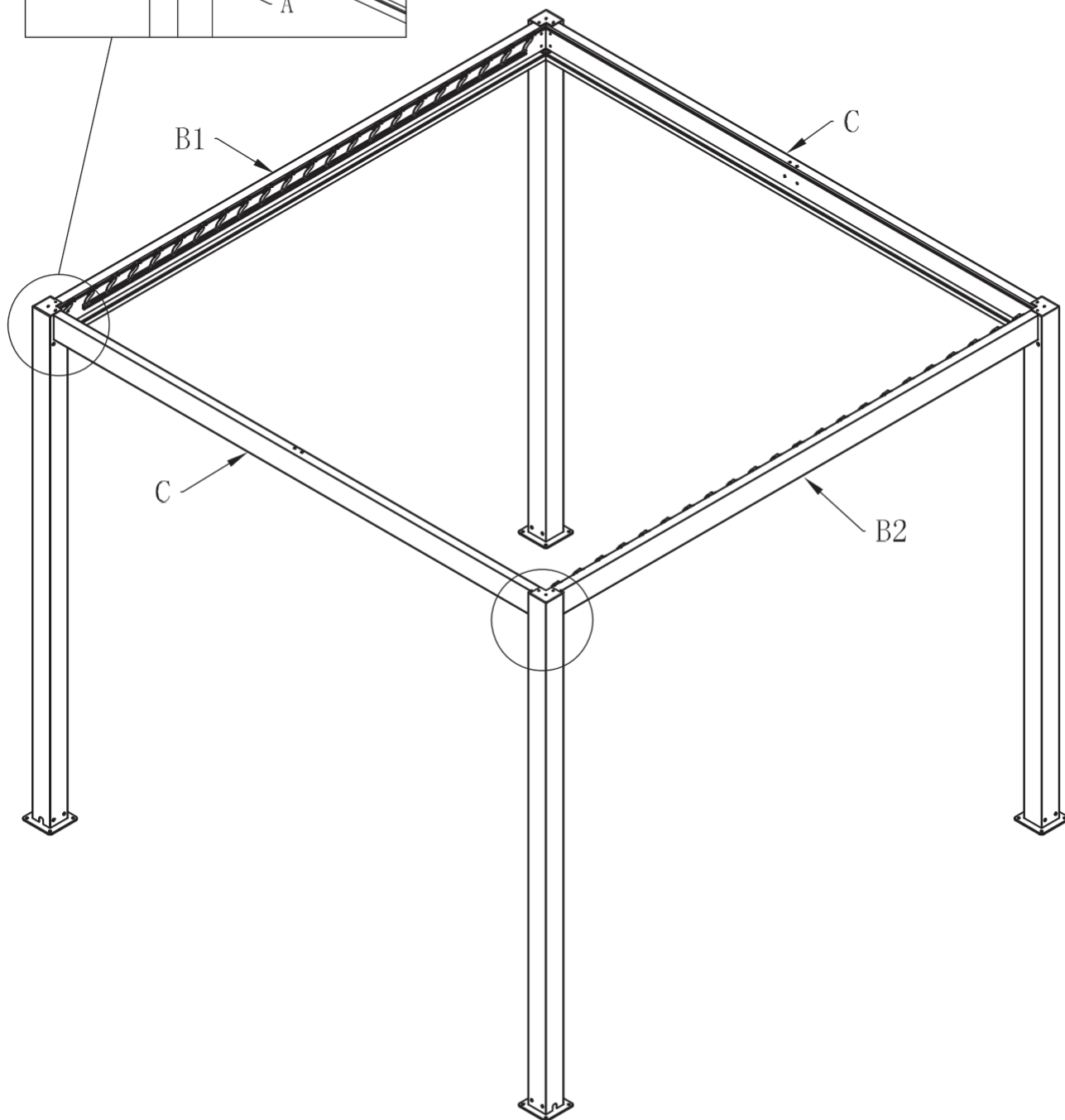
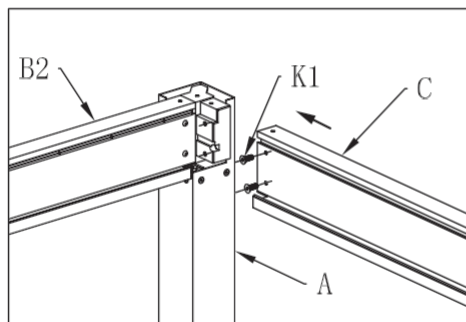
A bal és jobb gerendák (B1/B2) az oszlopon lévő csatlakozókra vannak helyezve, és a sarokba illetve a K1 csavarokat meg kell húzni.



x8

Helyezze a többi elülső és hátsó gerenda (C) az oszlop sarokcsatlakozóiba, és húzza meg a (K1) csavarokat.

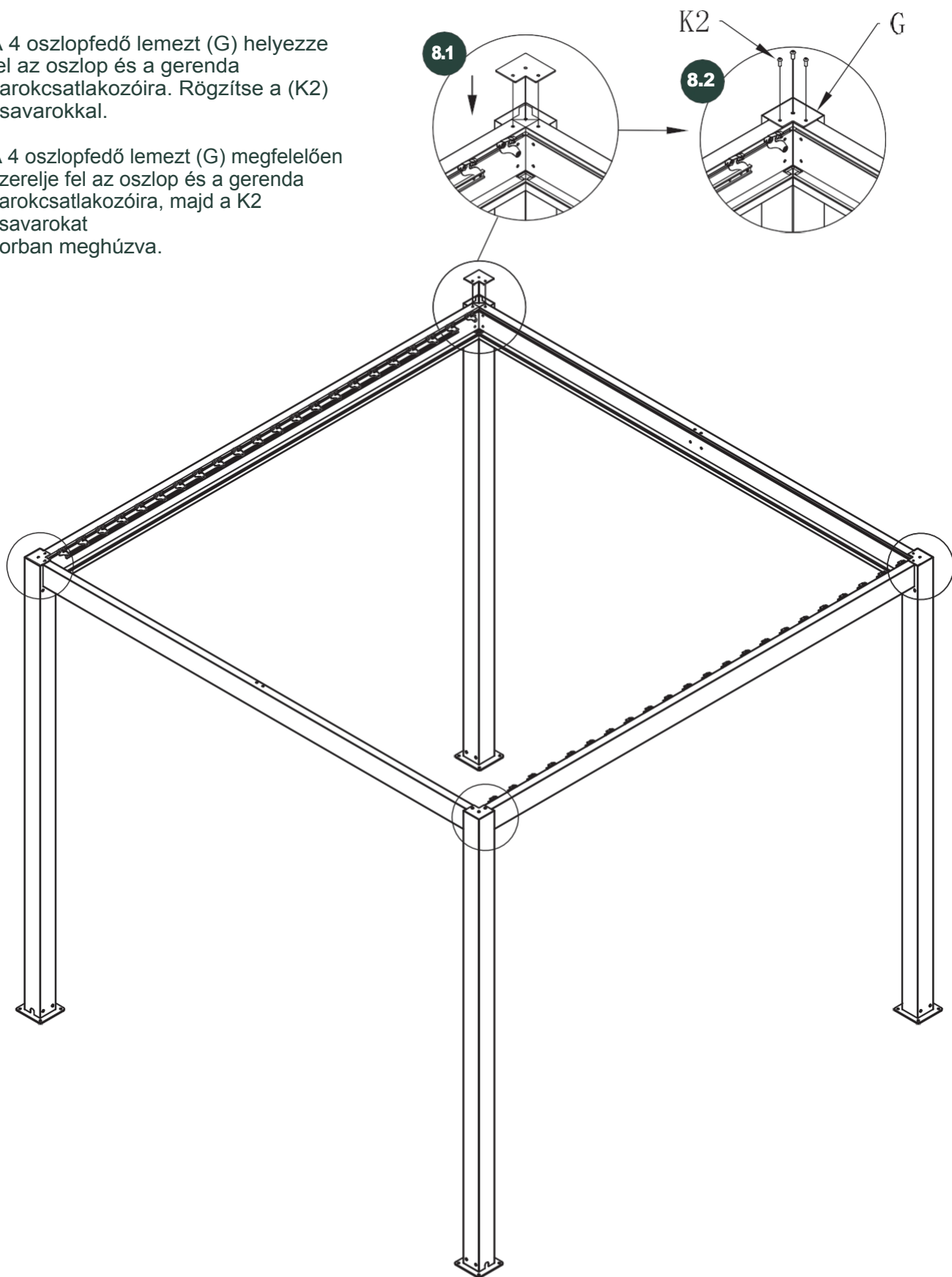
Helyezze be a többi elülső és hátsó gerenda C végeit az oszlop sarokcsatlakozóiba, és húzza meg a K1 csavarokat.



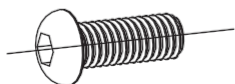
x4

A 4 oszlopfedő lemezt (G) helyezze fel az oszlop és a gerenda sarokcsatlakozóira. Rögzítse a (K2) csavarokkal.

A 4 oszlopfedő lemezt (G) megfelelően szerelje fel az oszlop és a gerenda sarokcsatlakozóira, majd a K2 csavarokat sorban meghúzza.

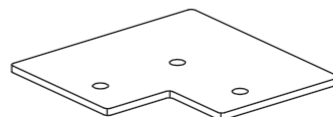


K2



x12

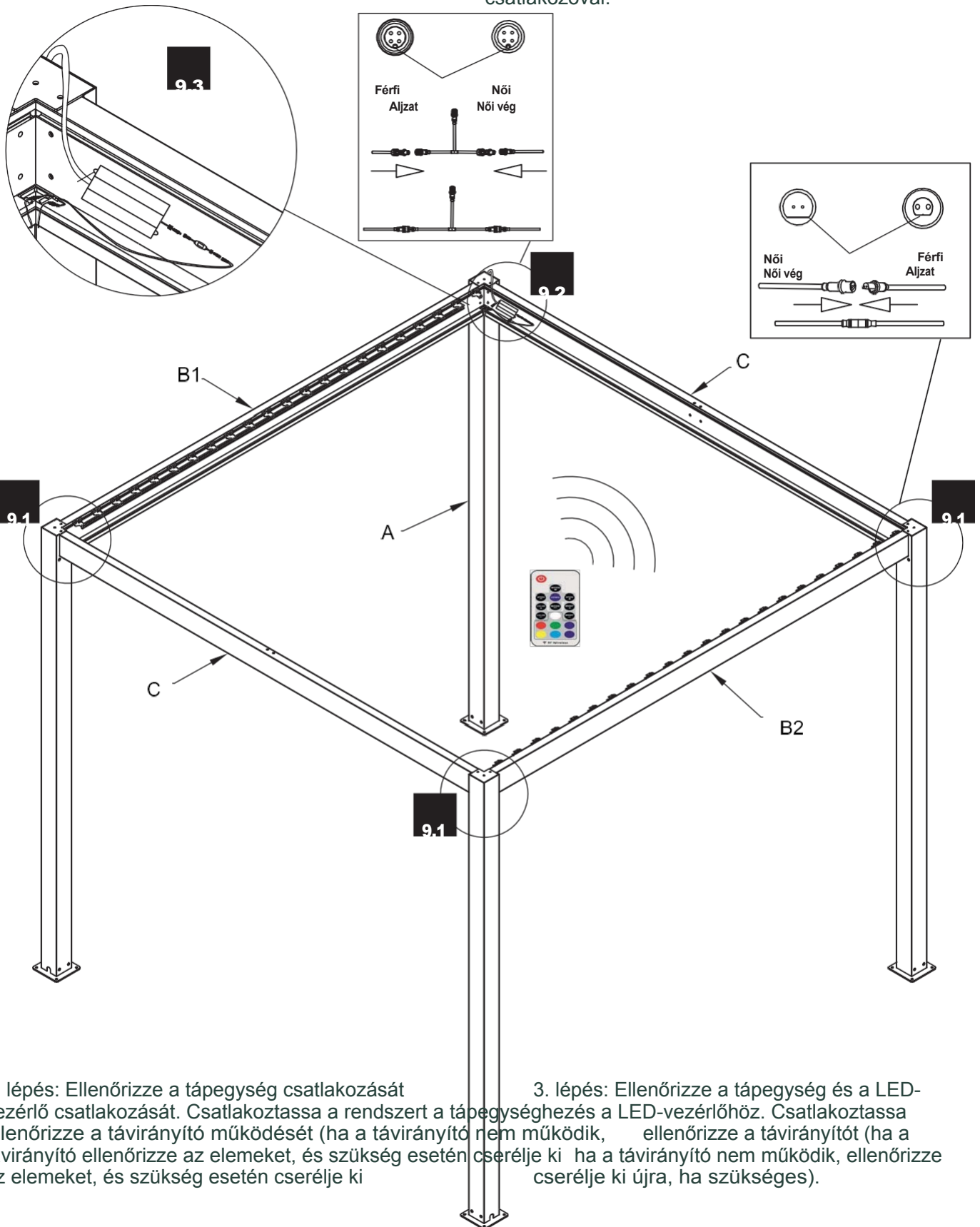
G



x4

1. lépés: Csatlakoztassa a LED-szalagokat a pergola 3 sarkához. 1. lépés: Csatlakoztassa a LED-szalagokat a pergola 3 sarkán. 2. lépés: Csatlakoztassa a LED-szalagokat a T-csatlakozóval. a pergolán.

2. lépés: Csatlakoztassa a LED-szalagokat egy T-csatlakozóval.



3. lépés: Ellenőrizze a tápegység csatlakozását vezérlő csatlakozását. Csatlakoztassa a rendszert a tápegységhez a LED-vezérlőhöz. ellenőrizze a távirányító működését (ha a távirányító nem működik, ellenőrizze az elemeket, és szükség esetén cserélje ki

3. lépés: Ellenőrizze a tápegység és a LED-vezérlő csatlakozását. Csatlakoztassa a rendszert a tápegységhez a LED-vezérlőhöz. ellenőrizze a távirányító működését (ha a távirányító nem működik, ellenőrizze az elemeket, és szükség esetén cserélje ki újra, ha szükséges).

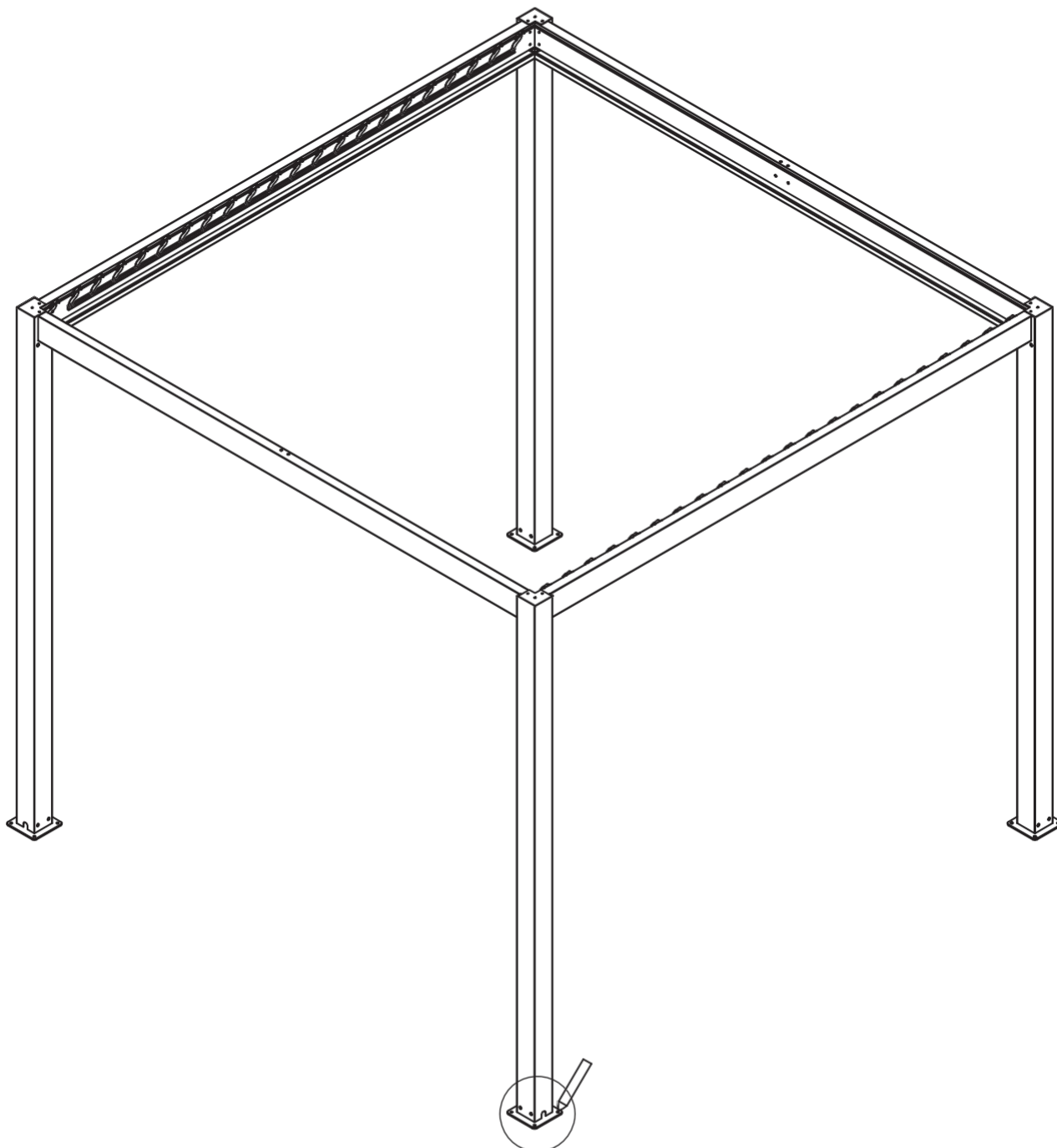
P



x1

Állítsa be a négy oszlop helyzetét úgy, hogy azok merőlegesek legyenek a talajra. Ezután jelölje meg filctollal a talajon 16 pontot, amelyeknek meg kell egyezniük az alsó lemezekben lévő lyukakkal.

Állítsa be a négy oszlop helyzetét úgy, hogy azok merőlegesek legyenek a talajra. Ezután jelölje meg filctollal a talajon 16 pontot, amelyeknek meg kell felelniük az alsó lemezekben lévő lyukaknak.

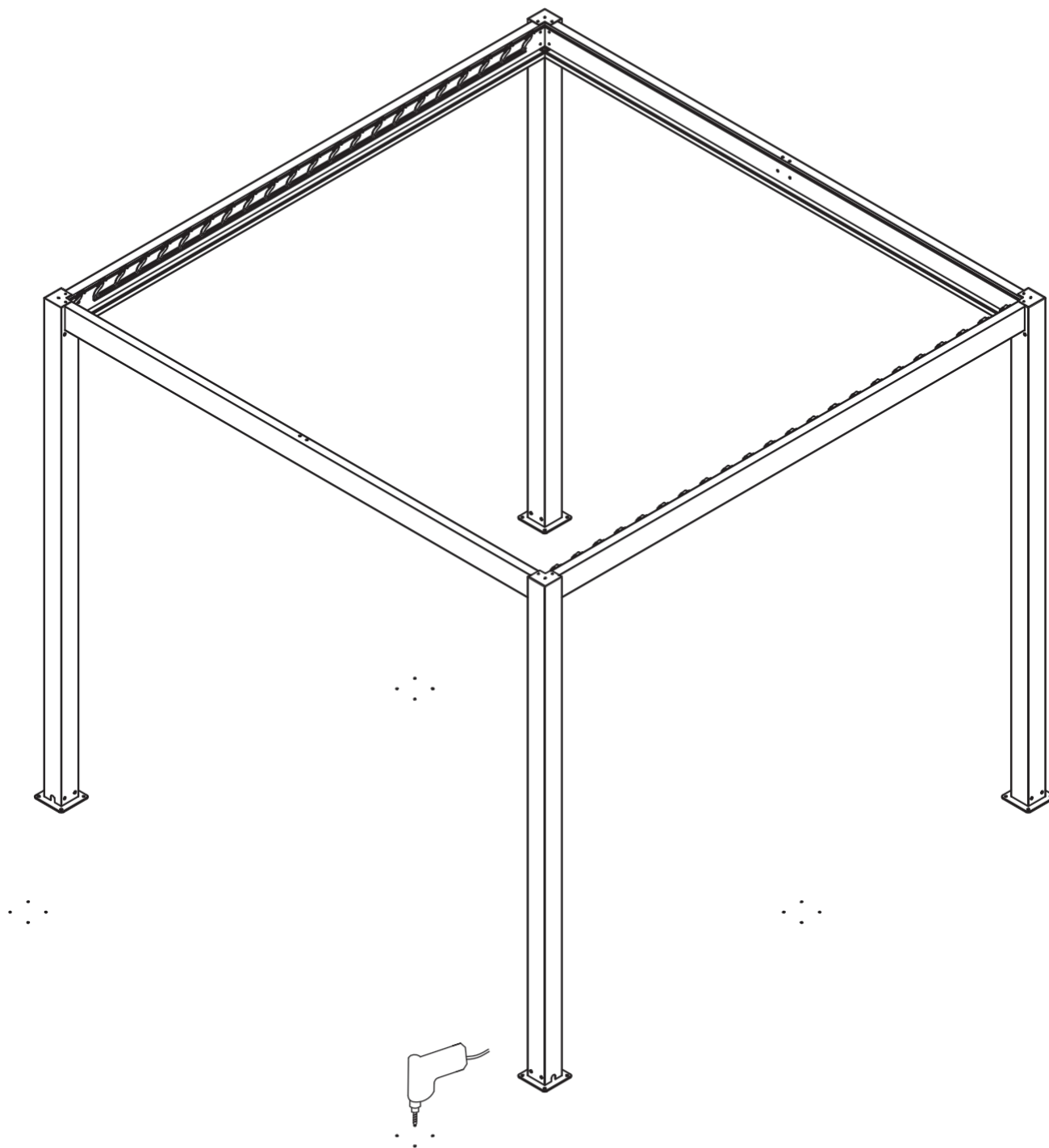


A pergolát megfelelően vízszintesen kell beállítani. Ne feledje, hogy a pergola négy oszlopának elhelyezkedésének merőlegesnek kell lennie a talajra!

A pergolát megfelelően vízszintesen kell beállítani. Győződjön meg arról, hogy a pergola négy oszlopának helyzete merőleges legyen a talajra.

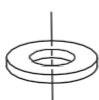
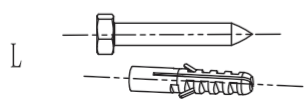
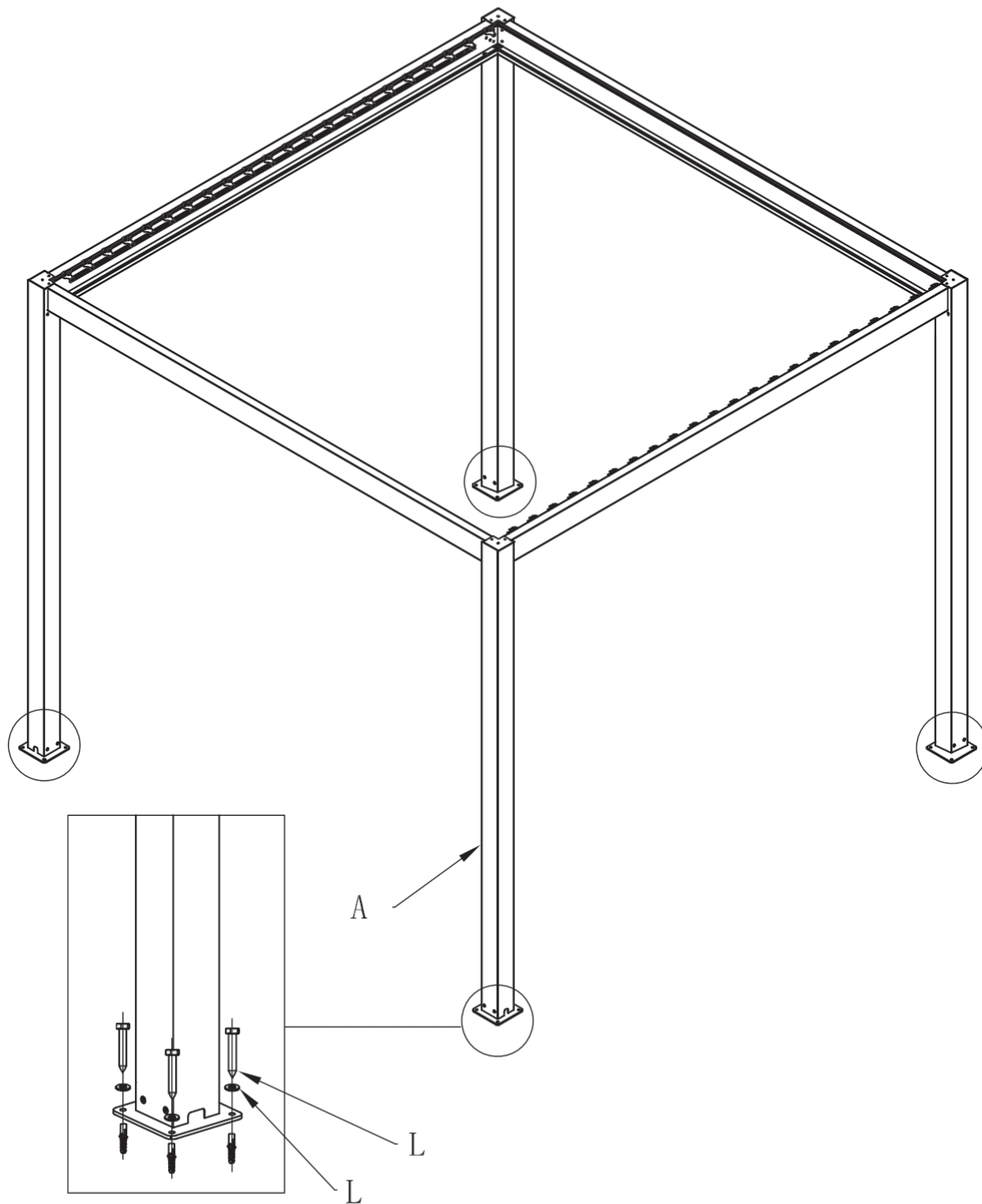
Vedd le a terméket a jelölésekről, és fúrj Ø10x80 mm-es lyukakat a 16 megjelölt helyre egy ütvefúróval.

Vegye le a terméket a jelölésekről, és fúrjon Ø10x80 mm-es lyukakat a talajon a 16 jelölt helyen egy ütőfúróval.



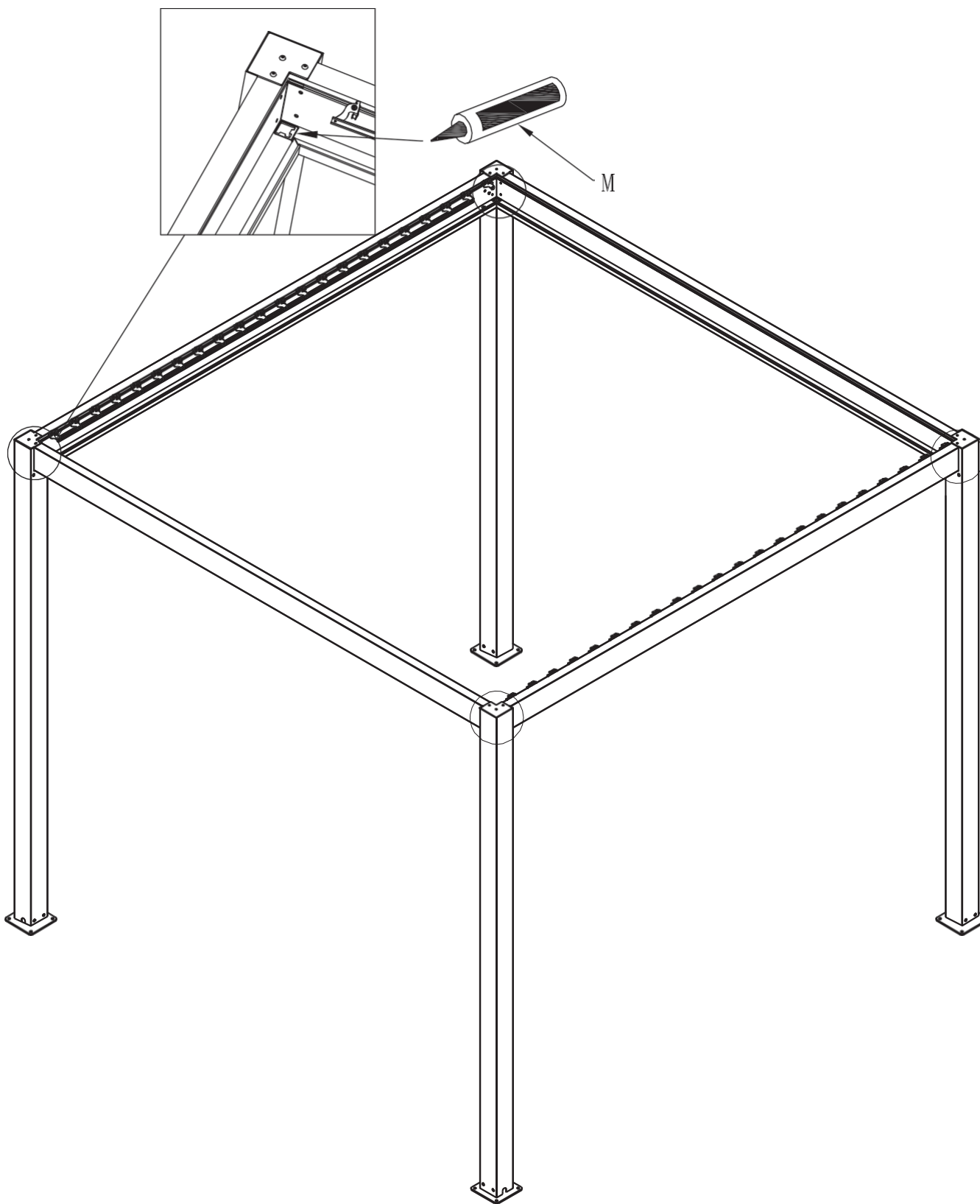
Helyezze a táglási csapokat (L) a fűrt lyukakba, majd tolja vissza a terméket vissza úgy, hogy a lapok nyílásai egybeessenek a csapokkal. Ezután csavarokkal és alátétekkel (L) rögzítse a pergolát az aljzathoz. Ne felejtse el, hogy minden csavart szorosan meg kell húzni.

Helyezze a műanyag táglási csövet az oszlop alsó furatába. Ezután helyezze vissza a terméket a fűrt furathoz, igazítsa az oszlop alsó lemezeinek furatait a talajon fűrt furathoz. Ezután helyezze az L1-et az L faipari csavarba, és rögzítse azt külön a talajhoz.



x16

Vigye fel egyenletesen az üvegragasztót (M) a lefolyóra Vigye fel egyenletesen az M üvegrasztót az oszlop lefolyójára és a gerendák illesztéseire. oszlop és a gerendák illesztésein.



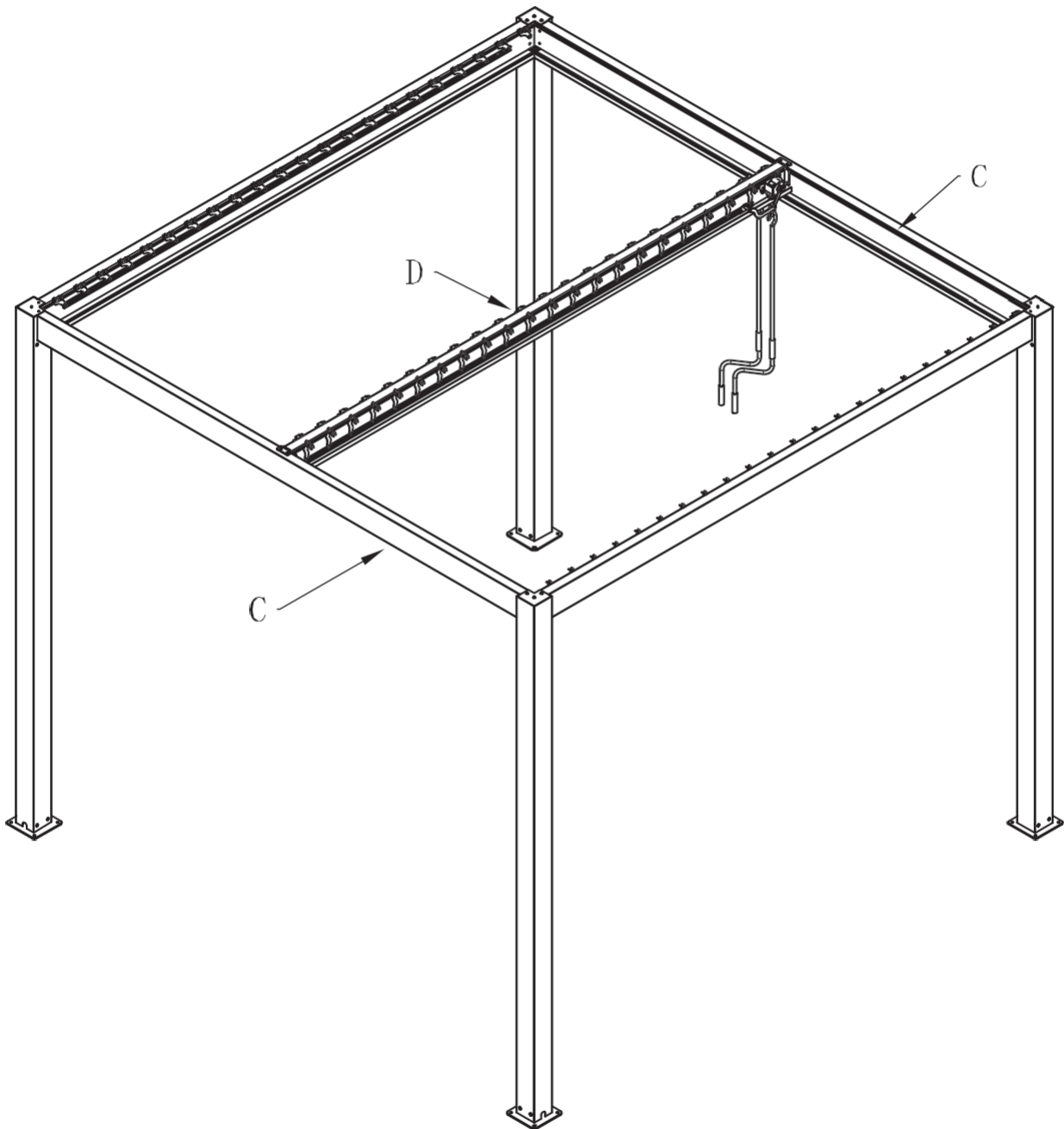
M



x1

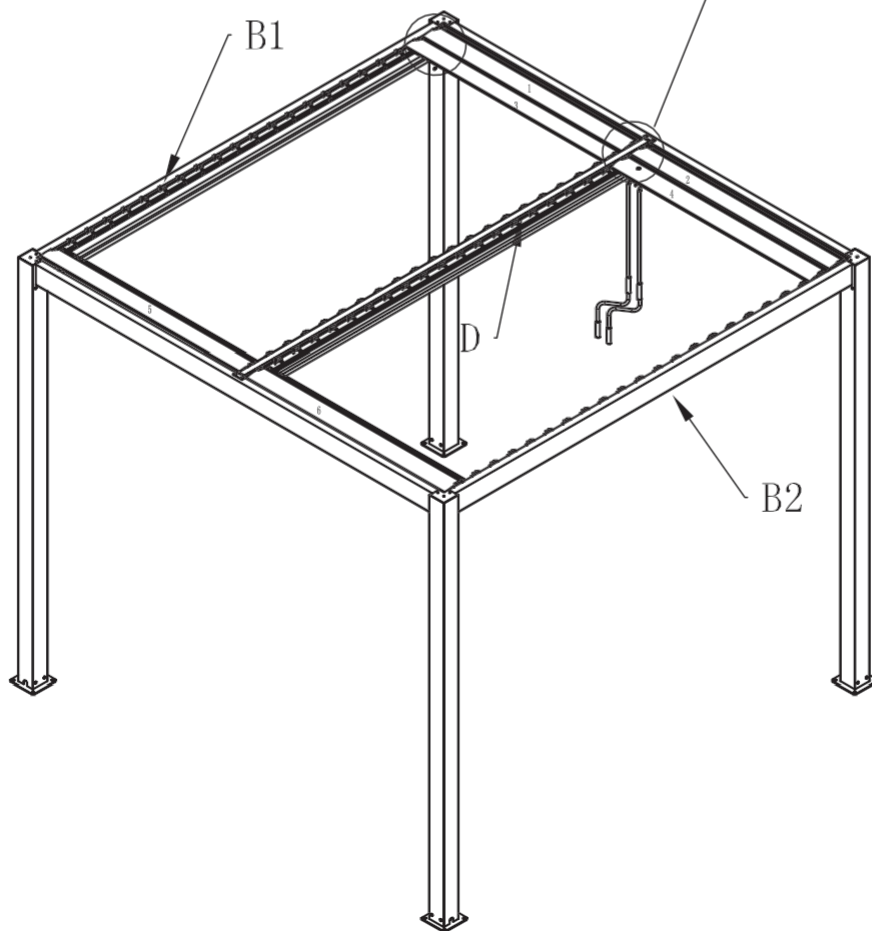
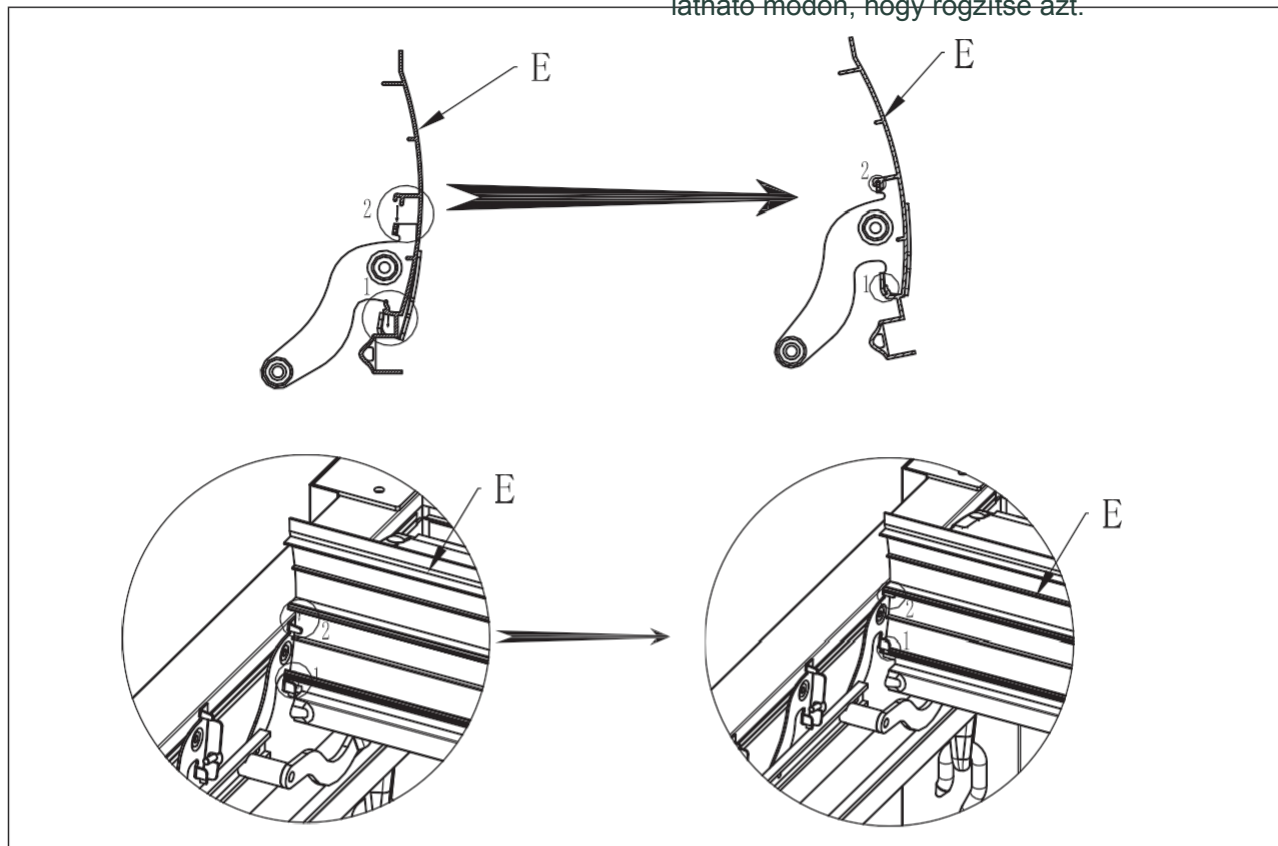
Helyezze a középső gerendát (D) az elülső és hátsó gerendákra (C).

Helyezze a középső gerendát (D) az elülső és hátsó gerendákra (C).



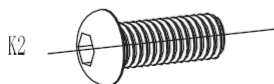
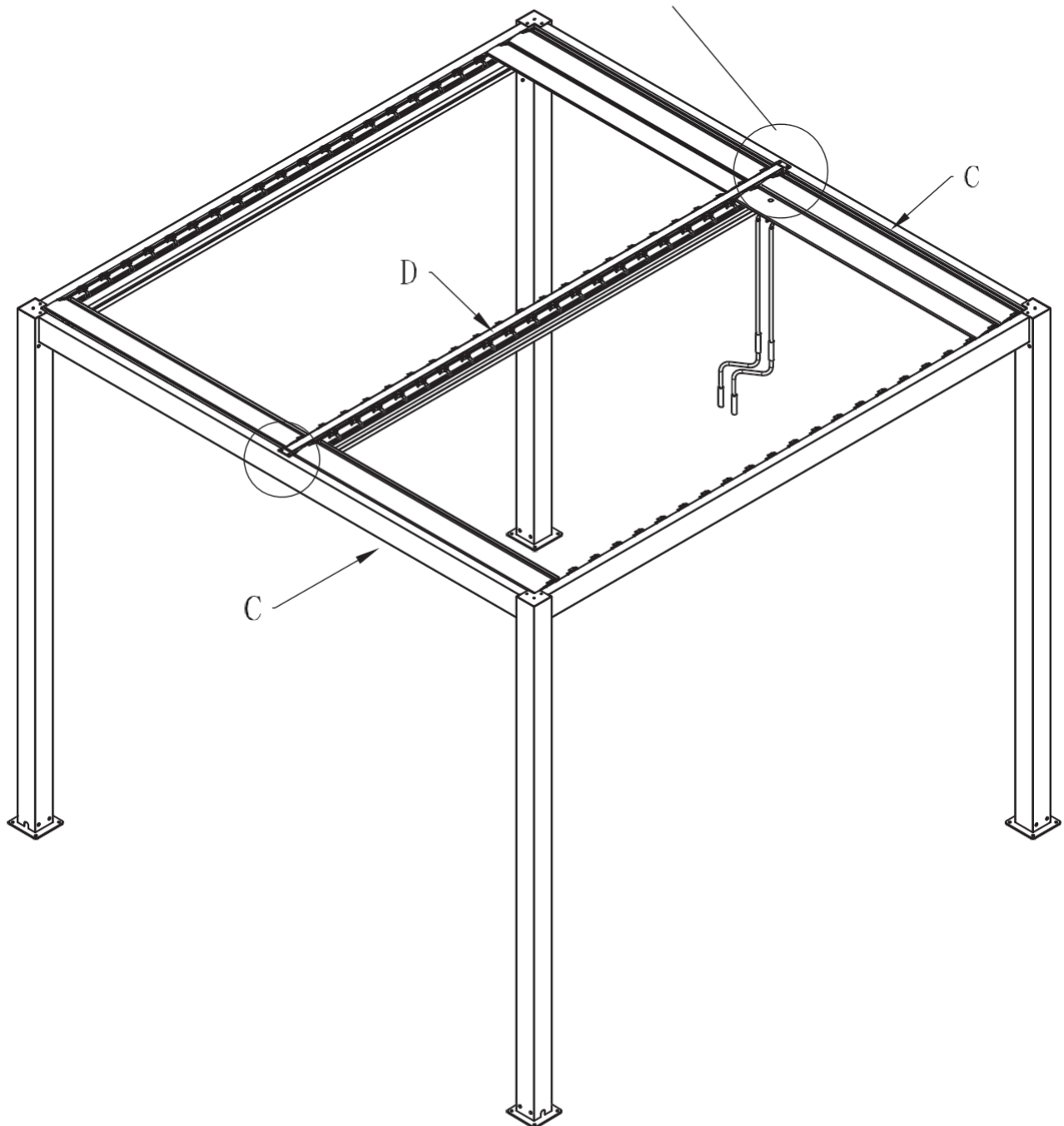
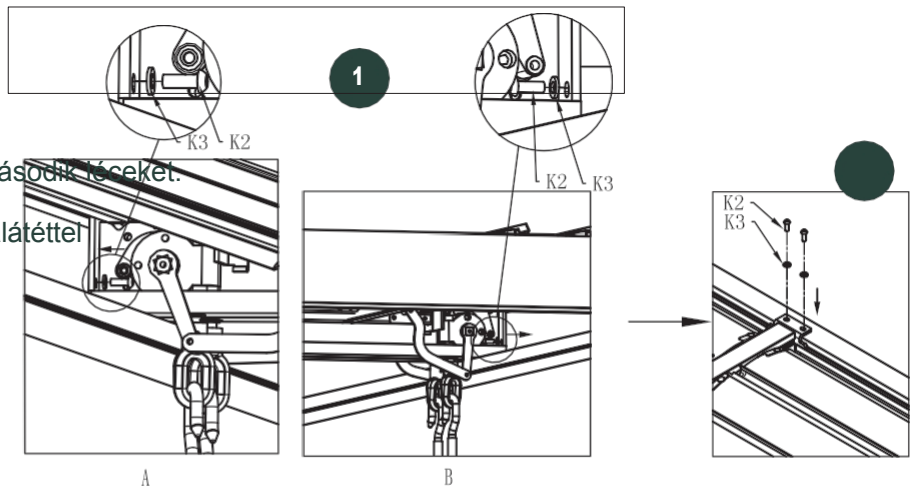
Helyezze be a 6 db (E) szelepet (4 db a sebességváltó oldalán és 2 db a másik oldalon) a tartók végére a gerendák mindkét oldalán (B1-D és B2-D). Nyomja le a szelepet az alábbi vázlaton látható módon, hogy rögzítse azt.

Helyezze be először a 6 db lamellát (E) (4 db a sebességváltó oldalán és 2 db a másik oldalon), majd nyomja le a lamellát az alábbi vázlaton látható módon, hogy rögzítse azt a gerendák (B1-D és B2-D) mindkét oldalán található konzolok végére, és nyomja le a lamellát az alábbi vázlaton látható módon, hogy rögzítse azt.



Csavarja be a (K2) csavart az alátéttel (K3) a gerenda (D) alatti furattal egy vonalban, majd ismétlje meg ugyanezt a másik gerendánál (C) gerendánál is. Helyezze be a második léceket.

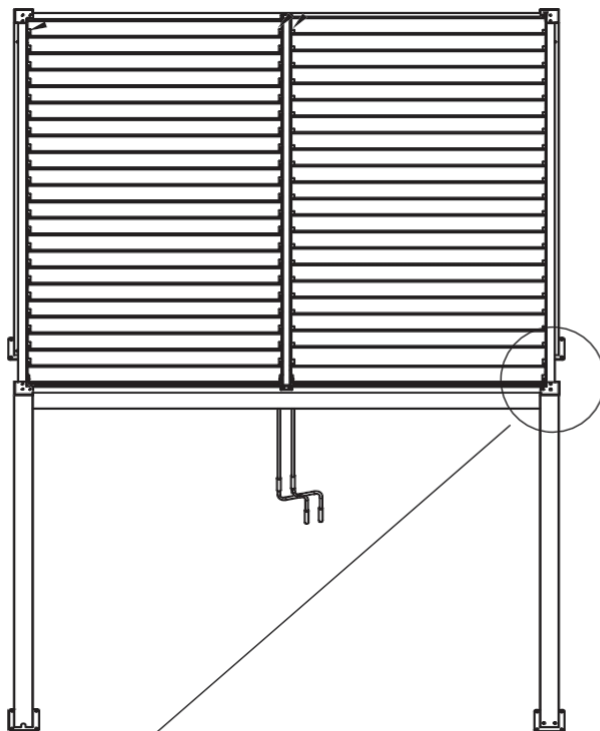
Először rögzítse a K2 csavart a K3 alátéttel a D gerenda alatti furattal, majd ugyanezt tegye a C gerendával is. Helyezze be sorban a másik szelepet.



x8



x8



Ha a pergola nem záródik be teljesen, kövesse az alábbi lépéseket.

Ha a pergola nem záródik be teljesen, kövesse az alábbi lépéseket.

A: szárny / flap
B: szárnytartó / flapsupport

Alkalmazza ezt a megoldást, ha az „A” és a „B” furatok nem középpontosak egymáshoz képest.

Állítsa be a megoldást, ha az „A” és a „B” furat nem koncentrikus.

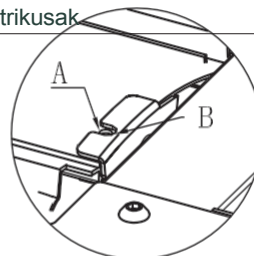
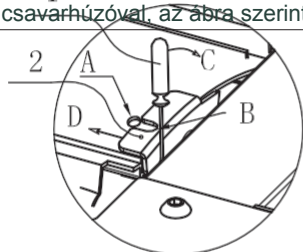


A lécs tartójának (B) beállítása lapos csavarhúzóval, az ábra szerint.

Az „A” és „B” furatok a beállítás után középre vannak igazítva.

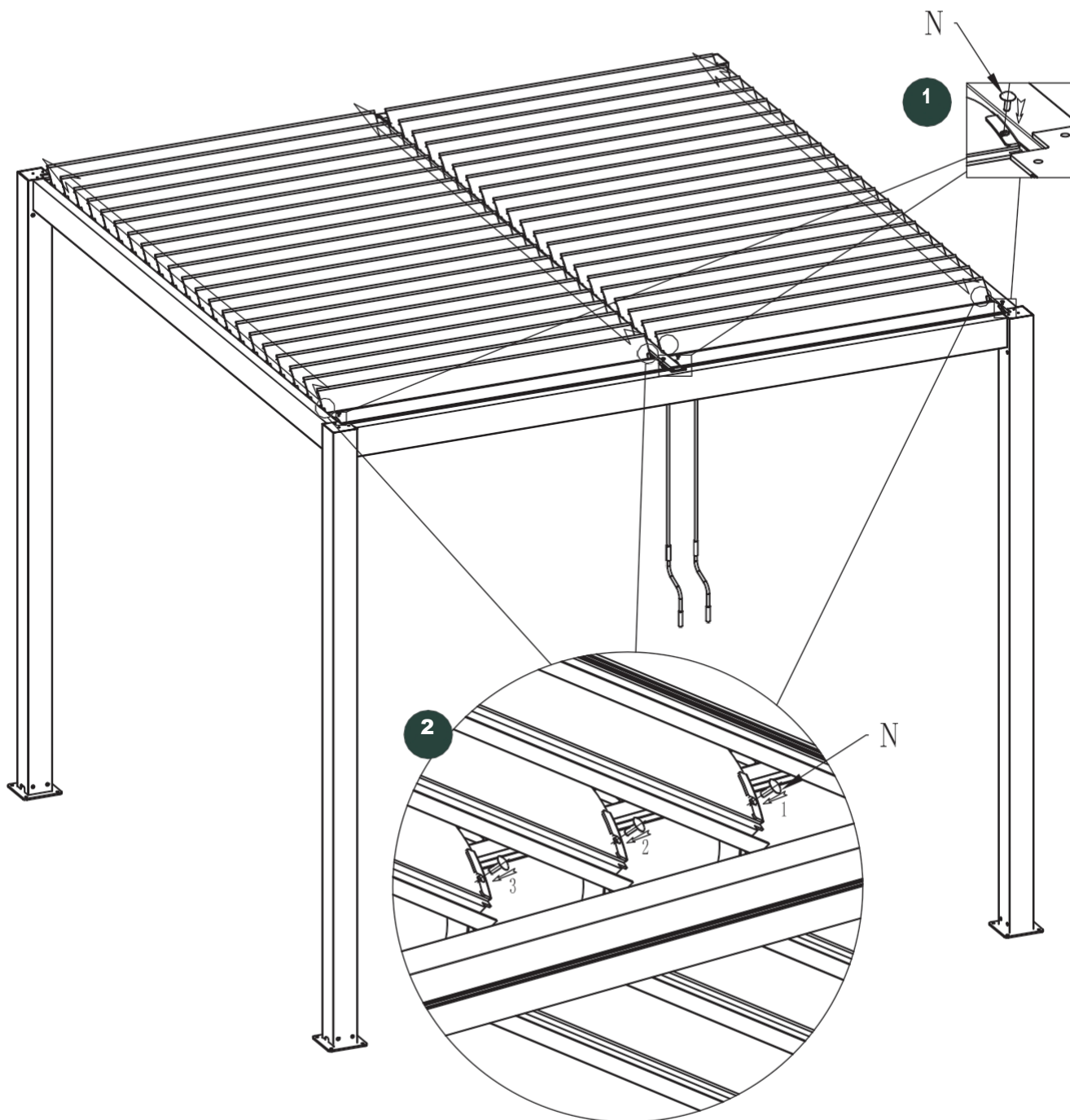
A B szárnytartó beállítása lapos csavarhúzóval, az ábra szerint.

Az „A” és „B” lyukak a beállítás után koncentrikusak.



Helyezze be a műanyag csapszeget (N) mindkét oldalra minden léchez.
A 17.1. ábra bemutatja, hogyan kell behelyezni a műanyag csapszeget az előlső szárnyba.

Helyezze be a műanyag csapszeget (N) mindkét oldalra minden szárnyba. A következő ábra (17.1) bemutatja, hogyan kell behelyezni a műanyag csapszeget az első szárnyba.

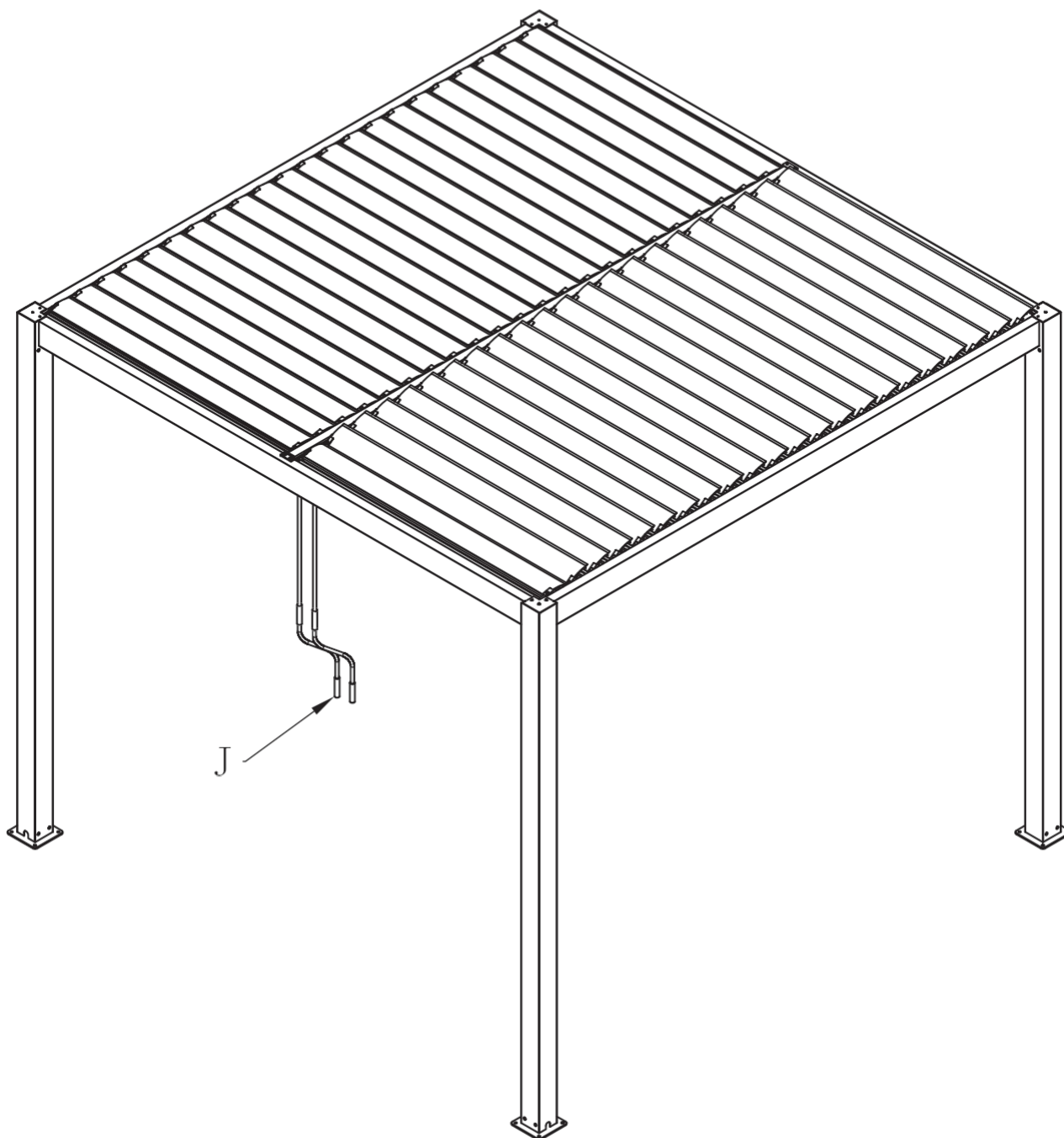


Forgassa el a szárnyakat félig, majd helyezze be a műanyag csapokat (N) egymás után az egyes szárnyak két végének nyílásába.

Forgassa el a szárnyat félig, majd helyezze be a műanyag csapszeget (N) sorban az egyes szárnyak két végének nyílásába.

Helyezze fel a kézi kart (J). Forgassa jobbra és balra a szárnyak kinyitásához/bezárásához.
A telepítés befejeződött.

Helyezze fel a kézi hajtókar J-t, forgassa el a szárnyak kinyitásához/bezárásához.
A telepítés befejeződött.

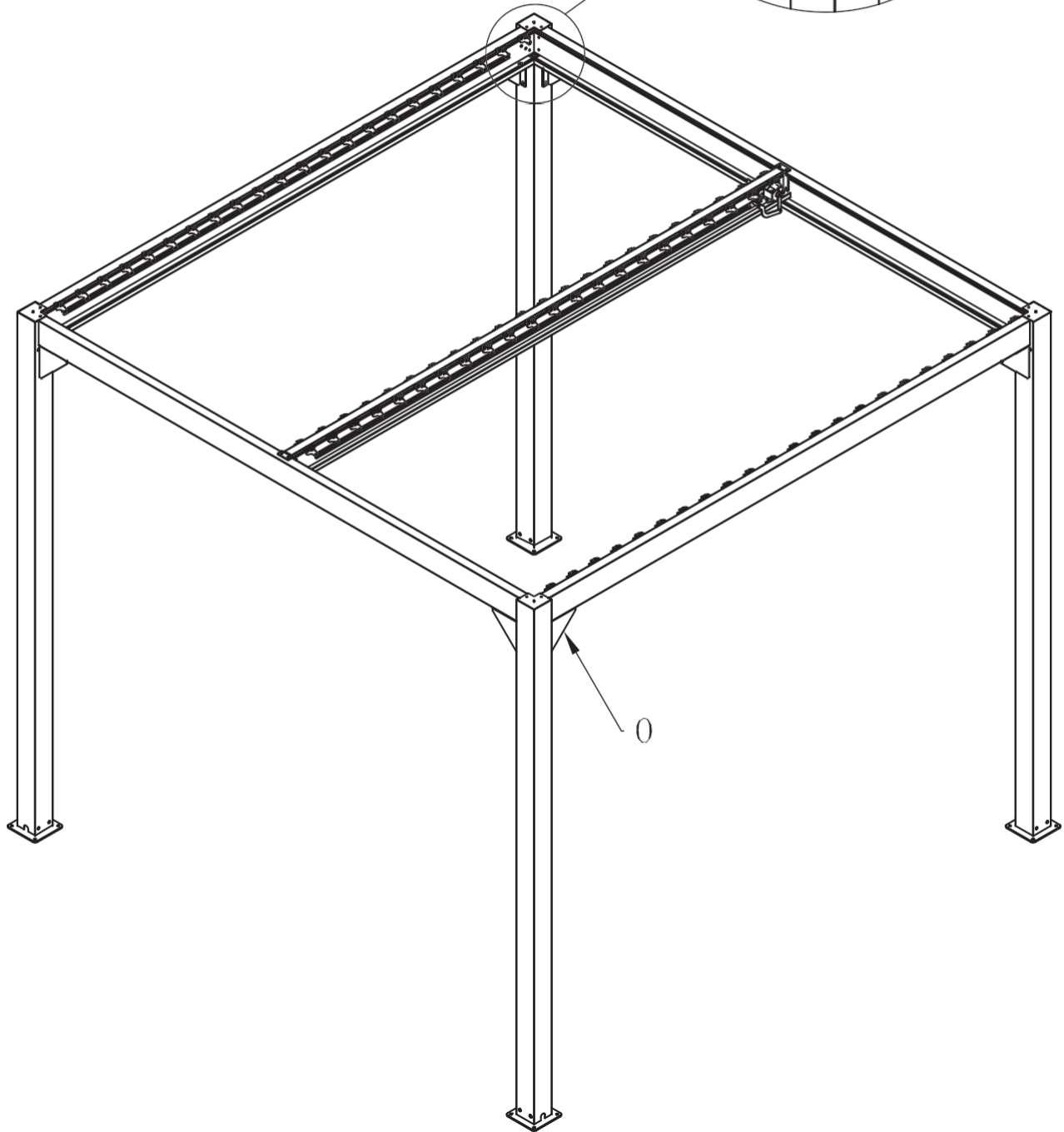
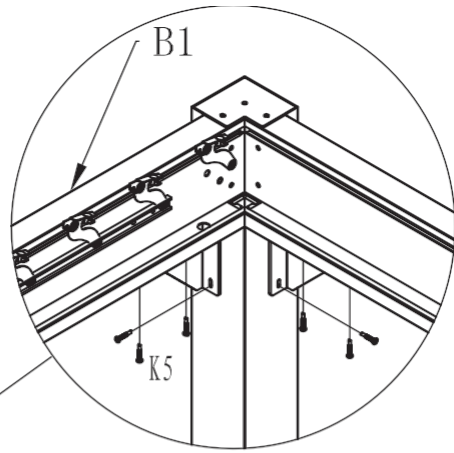


SARKOS TÁMASZOK TELEPÍTÉSE (OPCIÓ)

Igazítsa a saroktámaszt (O) a gerenda alsó széléhez (B1). Rögzítse önfúró csavarral (K5). Végezze el ugyanezeket a lépéseket a többi támasz esetében is.

SAROKTÁMASZOK TELEPÍTÉSE (OPCIÓ)

Igazítsa a saroktámaszt (O) a gerenda (B1) alsó széléhez. Rögzítse önfúró csavarral (K5). Szerelje fel sorban a többi saroktámaszt.



K5



x32

O



x8

SZERELÉSI ÚTMUTATÓ TÖBB MINT 1 NAPELLENZŐ (OPCIÓS FELSZERELÉS)

A pergolát megfelelően vízszintesen kell beállítani. Ügyeljen arra, hogy a pergola négy oszlopa merőleges legyen a talajra. Csak ezután kezdje meg a talajhoz való rögzítést, majd szerelje fel a tetőelemeket és a napellenzőket az utasításoknak megfelelően.

FIGYELEM! A napellenzőknek egy síkban kell lenniük a pergola belső lábával. Így a napellenző külső oldala kb. 3-4 mm-rel fog kiállni a láb kontúráján.

FONTOS: A napellenzők és a távirányító programozásának útmutatói a napellenzők dobozában találhatók.

TELEPÍTÉSI ÚTMUTATÓ TÖBB NAPFÉNYVÉDŐ TELEPÍTÉSE ESETÉN (OPCIÓS)

Győződjön meg arról, hogy a négy pergolaoszlop helyzete merőleges a talajra. Csak ezután folytassa a tető és a napellenző alkatrészeinek felszerelését az utasításoknak megfelelően.

FIGYELEM!!! A napellenzőknek egy síkban kell lenniük a pergola belső lábával. Így a napellenző kívülről kb. 3-4 mm-rel nyúlik ki a láb kontúráján túlra.

FONTOS: A napellenzőkhöz és a távirányító programozásához szükséges utasítások a napellenzők csomagolásában találhatók.

Gyártó:

Mirpol sp. z o.o.
ul. Ciasna 3, 35-232 Rzeszów

biuro@mirpol.rzeszow.pl www.mirpol.rzeszow.pl

Kínában gyártva

esti&esta[®]