

**INSTRUKCJA MONTAŻU I OBSŁUGI - KABINA HYDROMASAŻOWA
LAGUNA LUX 170**

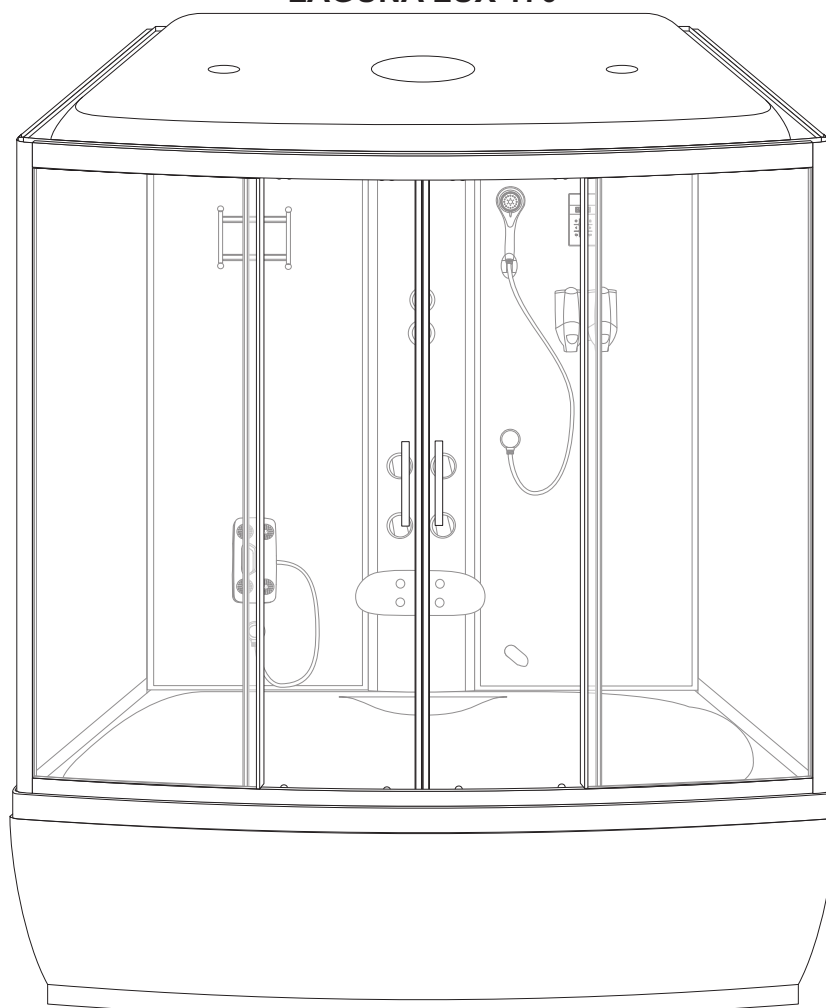
**MONTAGE- UND BEDIENUNGSANLEITUNG - DUSCHKABINE MIT HYDROMASSAGE
LAGUNA LUX 170**

**ASSEMBLY AND MAINTENANCE INSTRUCTIONS - HYDROMASSAGE CABIN
LAGUNA LUX 170**

**MONTAGE- EN BEDIENINGSINSTRUCTIE - HYDROMASSAGE DOUCHECABINE
LAGUNA LUX 170**

**BESZERELÉSI ÉS HASZNÁLATI ÚTMUTATÓ - HIDROMASSÁZS KÁD
LAGUNA LUX 170**

**ИНСТРУКЦИЯ ПО СБОРКЕ И ОБСЛУЖИВАНИЮ - ГИДРОМАССАЖНАЯ КАБИНА
LAGUNA LUX 170**



PL Należy sprawdzić wszystkie elementy przed montażem. Nie należy montować kabiny w przypadku stwierdzenia uszkodzeń któregokolwiek z jej elementów!

DE Alle Bauteile müssen vor der Montage überprüft werden. Das Produkt darf nicht montiert werden, wenn festgestellt wird, dass einer seiner Bauteile beschädigt ist.



EN All elements should be checked before assembly. Do not assemble the product in case any of its elements has been found damaged.

NL Controleer alle elementen voor montage. Installeer het product niet als één van zijn onderdelen beschadigd is!

HU Összeszerelés előtt ellenőrizze a termék összes elemét. Ne szerelje össze a terméket, ha annak bármelyik eleme sérült!

RU Необходимо проверить все элементы перед сборкой. Не рекомендуется собирать продукт в случае обнаружения повреждений какой-либо из его деталей!

PL

Dziękujemy Państwu za zakup naszego produktu. Przed rozpoczęciem montażu kabiny prosimy o uważne zapoznanie się z instrukcją. Zamieszczone w instrukcji schematy i rysunki są uproszczone i zawierają jedynie szczegóły niezbędne do prawidłowego montażu produktu. Aktualna wersja instrukcji jest dostępna na stronie internetowej www.kerra.pl.

UWAGA: Niestosowanie się do zaleceń zamieszczonych w niniejszej instrukcji może być podstawą do odrzucenia reklamacji.

Z uwagi na specyfikę produktu zalecamy montaż kabiny przez autoryzowany serwis instalacyjny. Aktualną listę autoryzowanych serwisów znajduj Państwo na naszej stronie internetowej www.kerra.pl lub pod numerem telefonu 801 144 200.

UWAGA: Gdyby zdecydowali się Państwo na samodzielny montaż informujemy, że instalacja hydrauliczna i elektryczna urządzenia ze względów bezpieczeństwa powinna zostać wykonana przez wykwalifikowanego hydraulika i elektryka z uprawnieniami. Instalacje te muszą zostać wykonane zgodnie z obowiązującymi przepisami i normami. Nieprawidłowa instalacja może być przyczyną uszkodzenia kabiny!

DE

Vielen Dank, dass Sie sich für unser Produkt entschieden haben. Bevor Sie mit der Montage beginnen, lesen Sie bitte die Anleitung sorgfältig durch. Die in dieser Anleitung befindlichen Schemata und Zeichnungen sind vereinfacht und enthalten nur die Angaben, die für eine ordnungsgemäße Montage des Produkts erforderlich sind.

Die aktuelle Version der Anleitung ist auf unserer Website: www.kerra.eu/?lang=de verfügbar.

ACHTUNG: Die Nichteinhaltung der in dieser Anleitung enthaltenen Empfehlungen kann die Grundlage für die Ablehnung der Reklamation sein.

ACHTUNG: Aus Sicherheitsgründen empfehlen wir, die hydraulische und elektrische Montage des Gerätes durch einen qualifizierten Wasserinstallateur und einen Elektriker mit entsprechenden Befugnissen durchführen zu lassen. Diese Installationen müssen in Übereinstimmung mit den geltenden Vorschriften und Normen durchgeführt werden. Eine mangelhafte Montage kann zur Beschädigung des Produkts führen!

EN

Thank you for purchasing our product. Before you start the assembly, please make familiar with these instructions. Diagrams and figures in these instructions are simplified and contain only the details that are necessary for correct assembly of the product.

Current version of the instructions is available at the web page www.kerra.eu/?lang=en.

ATTENTION: Failing to follow recommendations included in these instructions may be the basis for rejecting a possible claim.

ATTENTION: For safety reasons, we recommend, that hydraulic and electric systems of the device be carried out by the qualified and licensed plumber and electrician. Installation must be made in accordance with the applicable regulations and standards. Incorrect installation can be the cause for the product damage!

NL

Bedankt voor het kopen van ons product. Lees deze instructie aandachtig voordat u begint met montage. De diagrammen en tekeningen in de handleiding zijn vereenvoudigd en bevatten alleen de details die voor de juiste montage van het product nodig zijn.

De huidige versie van de handleiding is beschikbaar op de website www.kerra.eu/?lang=en.

OPMERKING: Het niet opvolgen van de instructies in deze handleiding kan de basis zijn voor het afwijzen van uw klacht.

OPMERKING: Om veiligheidsredenen raden wij aan dat de hydraulische en elektrische installaties van het apparaat worden uitgevoerd door een gekwalificeerde loodgieter en elektricien. Deze installaties moeten worden uitgevoerd in overeenstemming met de toepasselijke voorschriften en normen. Onjuiste installatie kan schade aan het product veroorzaken!

HU

Köszönjük, hogy a mi termékünket választotta. A beszerelés megkezdése előtt kérjük figyelmesen olvassa el a jelen útmutatót. Az útmutatóban található sémák és ábrák leegyszerűsített ábrák és csak a termék megfelelő beszereléséhez nélkülözhetetlen részleteket tartalmazza.

Az útmutató aktuális verziója a www.kerra.eu/?lang=en weboldalon érhető el.

FIGYELEM: A jelen útmutatóban foglalt javaslatok megszegése a garanciális követelmények elutasítását eredményezheti.

FIGYELEM: Biztonsági okokból kifolyólag a készülék hidraulikus és elektromos beszerelését bízza szakképzett vízvezeték szerelőre és villanyszerelőre. Ezeket a beépítéseket a hatályos szabályok és szabványok szerint kell elvégezni. A hibás beszerelés a termék meghibásodását okozhatja!

RU

Благодарим Вас за покупку нашего продукта. Перед началом сборки просьба ознакомиться с инструкцией. Имеющиеся в инструкции схемы и рисунки в упрощенной форме, и содержат лишь детали, которые необходимы для правильной сборки продукта.

Актуальная версия инструкции доступна на Интернет-сайте www.kerra.eu/?lang=ru.

ВНИМАНИЕ: Несоблюдение рекомендаций, имеющихся в данной инструкции, может быть причиной для отклонения рекламации.

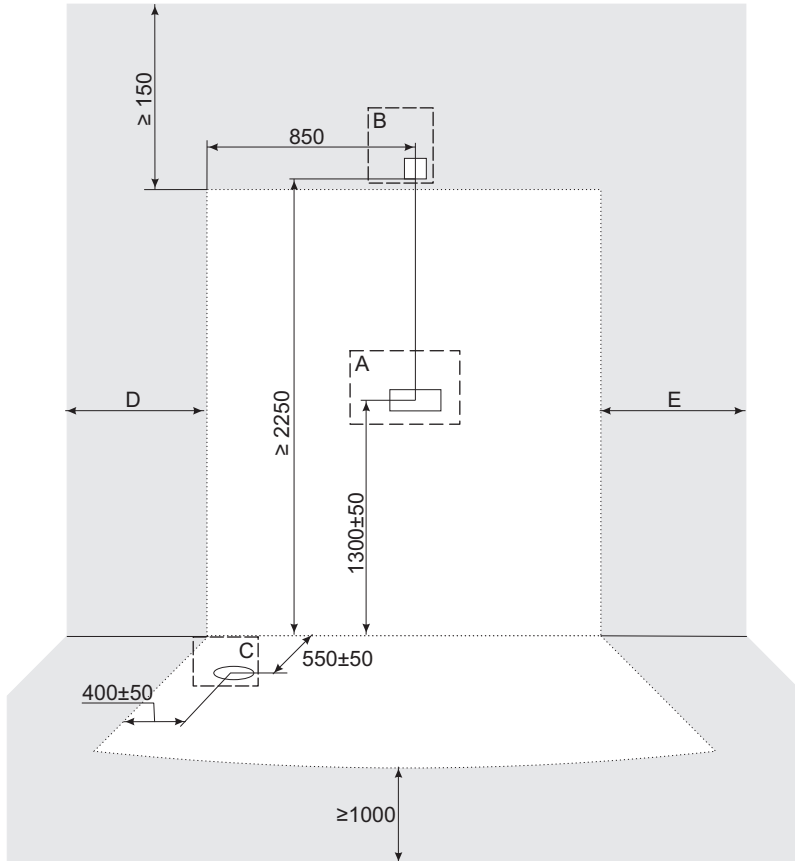
ВНИМАНИЕ: Из соображений безопасности рекомендуется, чтобы гидро- и электроустановки были произведены квалифицированным гидравликом и электриком с необходимыми квалификациями. Эти системы должны быть сделаны в соответствии с действующими предписаниями и нормами. Неправильная установка может быть причиной повреждения продукта!

MIEJSCE MONTAŻU / MONTAGESTELLE / PLACE OF ASSEMBLY / MONTAGEPLAATS / A BESZERELÉS HELYE / МЕСТО СБОРКИ

Rys. 1
Abb. 1
Fig. 1
Fig. 1
1. ábra
Рис. 1



PL Akcesoria nie są częścią zestawu!
DE Das Zubehör ist im Lieferumfang nicht enthalten!
EN Accessories are not included in a set!
NL Accessoires maken geen deel uit van de set!
HU A tartozékok nem részei a szettnek!
RU Аксессуары не являются частью комплекта!



$D + E \geq 1000$

PL przestrzeń zajmowana przezabinę
DE der durch das Produkt belegte Raum
EN area occupied by the product
NL ruimte ingenomen door het product
HU a termék által elfoglalt terület
RU пространство, которое занимает продукт

PL przestrzeń, która musi pozostać niezabudowana po zamontowaniu kabiny
DE der Raum, der nach der Montage des Produkts als nicht eingebaut bleiben muss
EN area that must be left free after mounting of the product
NL ruimte die vrij moet blijven nadat het product is geïnstalleerd
HU az a tér, amit a termék beszerelése során üresen kell hagyni
RU пространство, которое должно быть не застроенным после сборки продукта

A

ciężnienie / Druck / pressure / druk / víznyomás / давление: 0,2 - 0,4 Мра

twardość / Wasserhärte / hardness / hardheid / vízkeménység / жесткость: 3,5°-25°d

przepływ / Durchfluss / flow rate / stroom / vízáramlás / расход воды: ≥ 15 l/min

55 - 65°C

10 - 20°C

≤ 40

1/2" x 1/2" L ≥ 700

B

~230V
 $\geq 1A$
IP ≥ 44

C

$\phi 50/\phi 40$

$\phi 50$

≤ 10

UWAGI PRZED MONTAŻEM

1. Jeśli woda ma parametry odbiegające od zalecanych, należy stosować urządzenia filtrujące/uzdatniające zapewniające jej odpowiednie parametry.
2. Należy przepłukać instalację hydrauliczną i wyposażyć ją w zawory odcinające z mechanicznymi filtrami wody.
3. Zaleca się podłączyć kabinę do miejskiej sieci wodociągowej, podgrzewacza pojemnościowego lub z elektroniczną kontrolą temperatury. **Nie należy podłączać kabiny do hydraulicznych przepływowych podgrzewaczy wody. W przypadku korzystania z niektórych funkcji podgrzewacz może się nie załączać lub woda może nie osiągać pożądanej temperatury.**
4. Otwory na drenaż wykonane w brodziku są standardowe. W razie konieczności możliwe jest zastosowanie innego zestawu odpływowego niż dołączony.
5. Kabinę wyposażoną w przewód uziemiający muszą być podłączone na stałe do instalacji elektrycznej.
6. Instalacja zasilająca wyposażona jest w wyłącznik różnicowo-prądowy 30 mA z odstępem styków minimum 3 mm.
7. Pomieszczenie, w którym będzie zainstalowany produkt należy wyposażyć w sprawny i wydajny system wentylacji oraz ogrzewania. Produkt nie może być montowany w pomieszczeniach, w których temperatura powietrza może spaść poniżej 5°C ze względu na uszkodzenia, które mogą być spowodowane przemarzaniem.
8. Miejsce montażu kabiny powinno mieć równą poziomą posadzkę na jednakowym poziomie z pozostałą częścią pomieszczenia, równe pionowe ściany. Kabina nie jest przeznaczona do zabudowy lub umieszczania we wnękach.
9. Po montażu kabiny należy pozostawić wokół niej wolną przestrzeń zgodnie z rys. 1 - jest to konieczne dla prawidłowej obsługi oraz serwisowania kabiny.
10. Szklane elementy kabiny wykonane są ze szkła bezpiecznego. Konieczne jest zachowanie szczególnej ostrożności przy odpakowywaniu, przenoszeniu i montażu części szklanych. Szyb nie należy stawiać bezpośrednio na podłodze ani opierać ich o ściany. Nie należy ich uderzać ani podwierać za pomocą twardych narzędzi - do nabijania profili i uszczelek należy użyć młotka gumowego. Uszkodzona szyba rozpadnie się na drobne fragmenty!
11. Należy sprawdzić wszystkie elementy przed montażem. Nie należy montować kabiny w przypadku stwierdzenia uszkodzeń którekolwiek z jej elementów!

HINWEISE VOR DER MONTAGE

1. Wenn die Parameter des Wassers von den empfohlenen Parametern abweichen, sind Filter-/Aufbereitungsgeräte zu verwenden, um sicherzustellen, dass das Wasser die entsprechenden Parameter aufweist.
2. Die Wasserleitungen sind zu spülen und mit Absperrventilen einschließlich mechanischen Wasserfiltern auszustatten.
3. Es wird empfohlen, das Produkt an das städtische Wasserversorgungsnetz, an einen Warmwasserspeicher oder ein Warmwassergerät mit elektronischer Temperaturkontrolle anzuschließen. **Das Produkt darf an hydraulische Durchlauferhitzer nicht angeschlossen werden. Bei Nutzung einiger Funktionen kann sich der Durchlauferhitzer nicht einschalten oder das Wasser kann die gewünschte Temperatur nicht erreichen.**
4. Die Ablauföffnung in der Duschwanne ist serienmäßig. Bei Bedarf ist es möglich, einen anderen Ablauf als den beigefügten zu verwenden.
5. Kabinen, die mit einem Erdleiter ausgestattet sind, müssen mit der Elektroinstallation fest verbunden sein.
6. Die Stromversorgungsanlage ist mit einem 30 mA Fehlerstromschutzschalter mit einem Kontaktabstand von mindestens 3 mm ausgestattet.
7. Der Raum, in dem das Produkt montiert wird, sollte mit einer funktionsfähigen und effizienten Lüftungs- und Heizungsanlage ausgestattet sein. Das Produkt darf aufgrund von Frostschäden in Räumen nicht montiert werden, in denen die Lufttemperatur unter 5°C fallen kann.
8. Die Montagestelle für das Produkt sollte einen ebenen horizontalen Fußboden auf gleicher Höhe wie der Rest des Raumes sowie ebene vertikale Wände haben. Das Produkt ist für den Einbau oder zum Unterbringen in Nischen nicht vorgesehen.
9. Nach erfolgter Montage das Produkt lassen Sie einen freien Raum um die Tür herum, wie in Abb. 1 dargestellt - dies ist notwendig, damit das Produkt ordnungsgemäß bedient und gewartet werden kann.
10. Die Glasteile des Produkts sind aus Sicherheitsglas gefertigt. Beim Auspacken, Handhaben und Montieren der Glasteile ist besondere Vorsicht walten zu lassen. Die Glasscheiben dürfen direkt auf den Boden nicht gestellt oder an die Wände nicht gelehnt werden. Sie dürfen nicht geschlagen oder mit harten Werkzeugen nicht gehebelt werden. Eine beschädigte Glasscheibe bricht in kleine Stücke! Beim Beschlagen der Glasscheiben, Profile und Dichtungen verwenden Sie einen Gummihammer.
11. Alle Bauteile müssen vor der Montage überprüft werden. Das Produkt darf nicht montiert werden, wenn festgestellt wird, dass einer seiner Bauteile beschädigt ist.

NOTES BEFORE ASSEMBLY

1. If water parameters are different from those recommended, water filtering/treatment devices should be used to ensure appropriate water parameters.
2. Hydraulic system should be flushed and equipped with cut-off valves with mechanical water filters.
3. It is recommended to connect the product to the urban water supply system, storage water heater or to the electronic temperature control. **The product should not be connected to hydraulic tankless water heaters. In case of certain functions used, the heater could fail to power-up or water may not reach the desired temperature.**
4. Draining hole in the tray is the standard execution. If necessary, it is possible to use different draining system than the one attached.
5. Cabins equipped with the earthing lead should be permanently connected to the electric system.
6. Power supply installation is equipped with the ground fault circuit breaker 30 mA with the minimum 3 mm contact spacing.
7. Compartment, in which the product will be installed should be equipped with efficient and effective ventilation and heating system. The product may not be mounted in rooms, where the temperature could drop down below 5°C, due to possible damages that can be caused by frost penetration.
8. The place where the product is to be assembled should have level floor with the same elevation as the other parts of the compartment and vertical even walls. The product is not intended for mounting in wall recesses.

9. For assembly of the product, empty space should be left around it, according to the fig. 1 - it is necessary for the proper operation and maintenance of the product.
10. Glass elements of the product are made from safety glass. The imperative is to exercise extreme caution during unpacking, handling and assembly of the parts made of glass. Glass panes should not be placed directly on the floor or put against walls. They must not be hit or levered by means of hard tools. Use rubber hammer to put glass panes, sections and seals in place. Damaged glass pane will break down to small fragments.
11. All elements should be checked before assembly. Do not assemble the product in case any of its elements has been found damaged.

OPMERKINGEN VOOR MONTAGE

NL

1. Als het water afwijkende parameters heeft, moeten filter- / behandelingsapparaten worden gebruikt om de juiste parameters te waarborgen.
2. Spoel het hydraulische systeem door en voorzie het van afsluitkleppen met mechanische waterfilters.
3. Het wordt aanbevolen om het product aan te sluiten op een gemeentelijk waterleidingnet, een warmwaterboiler of met elektronische temperatuurregeling. **Sluit het product niet aan op hydraulisch, water doorstroomverwarmers. Als u bepaalde functies gebruikt, start de waterverwarer mogelijk niet of kan het water de gewenste temperatuur niet bereiken.**
4. Het afvoergat in de douchebak is standaard. Indien nodig kan een andere afvoer worden gebruikt.
5. Douchecabiness met een aardgeleider moeten permanent op het elektrische systeem zijn aangesloten.
6. De voedingsinstallatie is uitgerust met een 30 mA reststroomapparaat met de contactopeningen van minimaal 3 mm.
7. De ruimte waarin het product zal worden geïnstalleerd, moet zijn uitgerust met een efficiënt ventilatie- en verwarmingssysteem. Het product kan niet worden geïnstalleerd in ruimten waar de luchttemperatuur tot onder 5°C kan dalen als gevolg van schade die door bevriezing kan worden veroorzaakt.
8. De plaats waar het product wordt geïnstalleerd, moet een gelijkmatige horizontale vloer hebben op hetzelfde niveau als de rest van de ruimte en gelijke verticale wanden. Het product is niet bedoeld voor het inbouwen of plaatsen in de nissen.
9. Laat na het product montage een ruimte vrij om hen heen, zoals getoond in Fig. 1. Dit is nodig voor de juiste werking en onderhoud van het product.
10. Glaselementen van het product zijn gemaakt van veiligheidsglas. Het is noodzakelijk om speciale voorzorgsmaatregelen te nemen bij het uitpakken, verplaatsen en monteren van glazen onderdelen. De glazen mogen niet rechtstreeks op de vloer worden geplaatst of tegen de muren leunen. Sla ze niet of hef ze niet met harde hulpmiddelen. Beschadigd glas zal breken in kleine fragmenten! Gebruik een rubberen hamer om beglazing, profielen en pakkingen te plaatsen.
11. Controleer alle elementen voor montage. Installeer het product niet als één van zijn onderdelen beschadigd is!

BESZERELÉS ELŐTTI FIGYELMEZTETÉSEK

HU

1. Amennyiben a víz paraméterei eltérnek a javasolt értéktől, megfelelő paramétereket biztosító vízsűrő/vízkezelő berendezést kell használni.
2. Öblítse át a hidraulikus rendszert és telepítsen elzáró szelepet mechanikus vízsűrővel.
3. A terméket helyi vízvezeték hálózatba, melegvíz tárolóra vagy elektronikus hőmérséklet ellenőrzővel felszerelt tárolóba javasolt csatlakoztatni. **Nem szabad a terméket hidraulikus átfolyásos vízmelegítőre csatlakoztatni. A vízmelegítő egyes funkcióinak a használatakor előfordulhat, hogy az nem kapcsol be vagy a víz nem éri el a kívánt hőmérsékletet.**
4. A zuhanytálcán kialakított vízelvezető nyílás standard méretű. Szükség esetén a mellékeltől eltérő egyéb vízelvezetés is alkalmazható.
5. A földelő vezetékkel felszerelt kabint fixen kell az elektromos hálózatra csatlakoztatni.
6. A tápellátó rendszer minimum 3 mm érintkező távolságú 30 mA áramvédő kapcsolóval felszerelt.
7. A helyiségnek, ahová beszereli a terméket, működő és megfelelő szellőzéssel és fűtéssel kell rendelkeznie. A termék nem szerelhető be olyan helyiségbe, ahol a levegő hőmérséklete 5°C alá csökkenhet a fagyás okozta sérülések miatt.
8. A beszerelés helyének a helyiség többi részével azonos magasságú, egyenes aljzattal és egyenes függőleges falakkal kell rendelkeznie. A termék nem alkalmas meglévő fürdőszoba bútorokba történő beépítésre vagy kialakított sarkokba telepítésre.
9. Az ajtó beszerelése után hagyjon szabad helyet az ajtó körül az 1. ábra szerint - ez nélkülözhetetlen a termék megfelelő használatához és karbantartásához.
10. A termék üveg elemei biztonságos üvegből készültek. Különös óvatossággal kell eljárni az üvegelemek kicsomagolása, mozgatása és beszerelése során. Az üveget nem szabad közvetlenül az aljzatra helyezni és a falnak támasztani. Nem szabad kemény tárggyal megütni és kiemelni. A sérült üveg apró, veszélytelen darabokra hullik! Az üveg, a profilok és a tömítés beütésére gumikalapácsot használjon.
11. Összeszerelés előtt ellenőrizze a termék összes elemét. Ne szerelje össze a terméket, ha annak bármelyik eleme sérült!

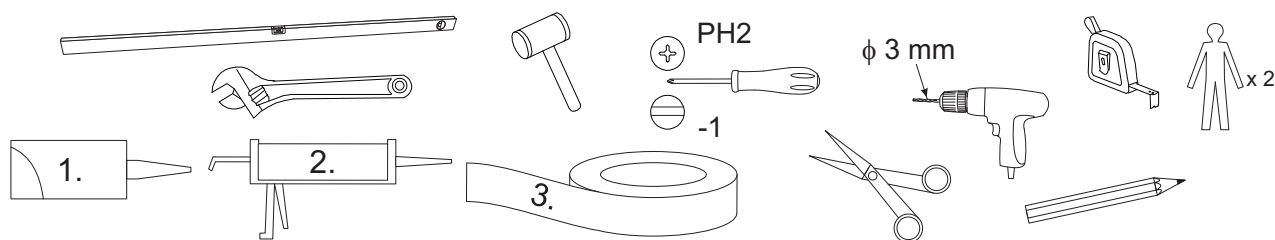
ПРИМЕЧАНИЯ ПЕРЕД СБОРКОЙ

RU

1. Если параметры воды отличаются от рекомендуемых параметров, то следует применять фильтрующие/подготовливающие устройства, которые обеспечивают ей соответствующие параметры.
2. Следует прополоскать гидравлическую установку и снабдить ее запорными клапанами с механическими водными фильтрами.
3. Рекомендуется подключать продукт к городской водопроводной сети, к объемному водонагревателю либо с электронным контролем температуры. **Не следует подключать продукт к гидравлическим проточным водонагревателям. В случае пользования некоторыми функциями водонагреватель может не включиться, либо вода может не нагреться до необходимой температуры.**
4. Отверстие для дренажа в поддоне - стандартное. В случае необходимости можно использовать другой дренаж, нежели то, который прилагается.
5. Кабины, имеющие заземляющий провод, должны быть постоянно подключены к электропроводке.
6. Система питания оснащена устройством дифференциального тока 30 мА с промежутком минимум 3 мм.

7. Помещение, в котором будет установлен продукт, следует снабдить действующей и исправно работающей вентиляционной системой, а также системой отопления. Продукт нельзя устанавливать в помещениях, в которых температура может упасть ниже 5°C из-за повреждений, которые могут быть вызваны замерзанием.
8. На месте сборки продукта должна быть ровная горизонтальная поверхность пола, на одинаковом уровне с остальной частью помещения, а также ровные вертикальные стены. Продукт не предназначен для застройки либо размещения в нишах.
9. После сборки изделия следует оставить возле них свободное пространство согласно рис. 1 – это необходимо для правильного обслуживания, а также починки продукта.
10. Стекланные элементы продукта изготовлены из безопасного стекла. Необходимо соблюдать особую осторожность при распаковке, переносе и сборке стекланных элементов. Стекла запрещено ставить прямо на пол или же прислонять их к стене. Не рекомендуется по ним ударять либо поддевать с помощью твердых инструментов. Поврежденное стекло рассыплется на мелкие части! Для установки стекол, профилей и уплотнителей следует использовать резиновый молоток.
11. Необходимо проверить все элементы перед сборкой. Не рекомендуется собирать продукт в случае обнаружения повреждений какой-либо из его деталей!

POTRZEBNE NARZĘDZIA / BENÖTIGTE WERKZEUGE / TOOLS NEEDED / NODIGE COMPONENTEN / SZÜKSÉGES SZERSZÁMOK / НЕОБХОДИМЫЕ ИНСТРУМЕНТЫ



1. Smar silikonowy / Silikonfett / silicone grease / siliconenvet / Szilikonos kenőanyag / силиконовая смазка.
2. Silikon / Silikon / Silicone / silicone / Szilikon / Силикон.
3. Teflon / Teflon / Teflon / teflon / teflon / тефлон.

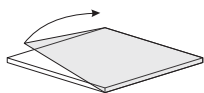
OBJAŚNIENIA SYMBOLI / ERKLÄRUNG DER SYMBOLE / SYMBOLS USED / SYMBOLEN UITLEG / JELMAGYARÁZAT / ОБЪЯСНЕНИЯ ЗНАЧКОВ



- PL** Należy sprawdzić poprawność działania wskazanych elementów.
DE Die korrekte Funktion der angegebenen Bauteile ist zu überprüfen.
EN Check correctness of operation of the indicated elements.
NL Controleer de juiste werking van de aangegeven elementen.
HU Ellenőrizze a megjelölt elemek megfelelő működését.
RU Необходимо проверить правильность работы указанных элементов.

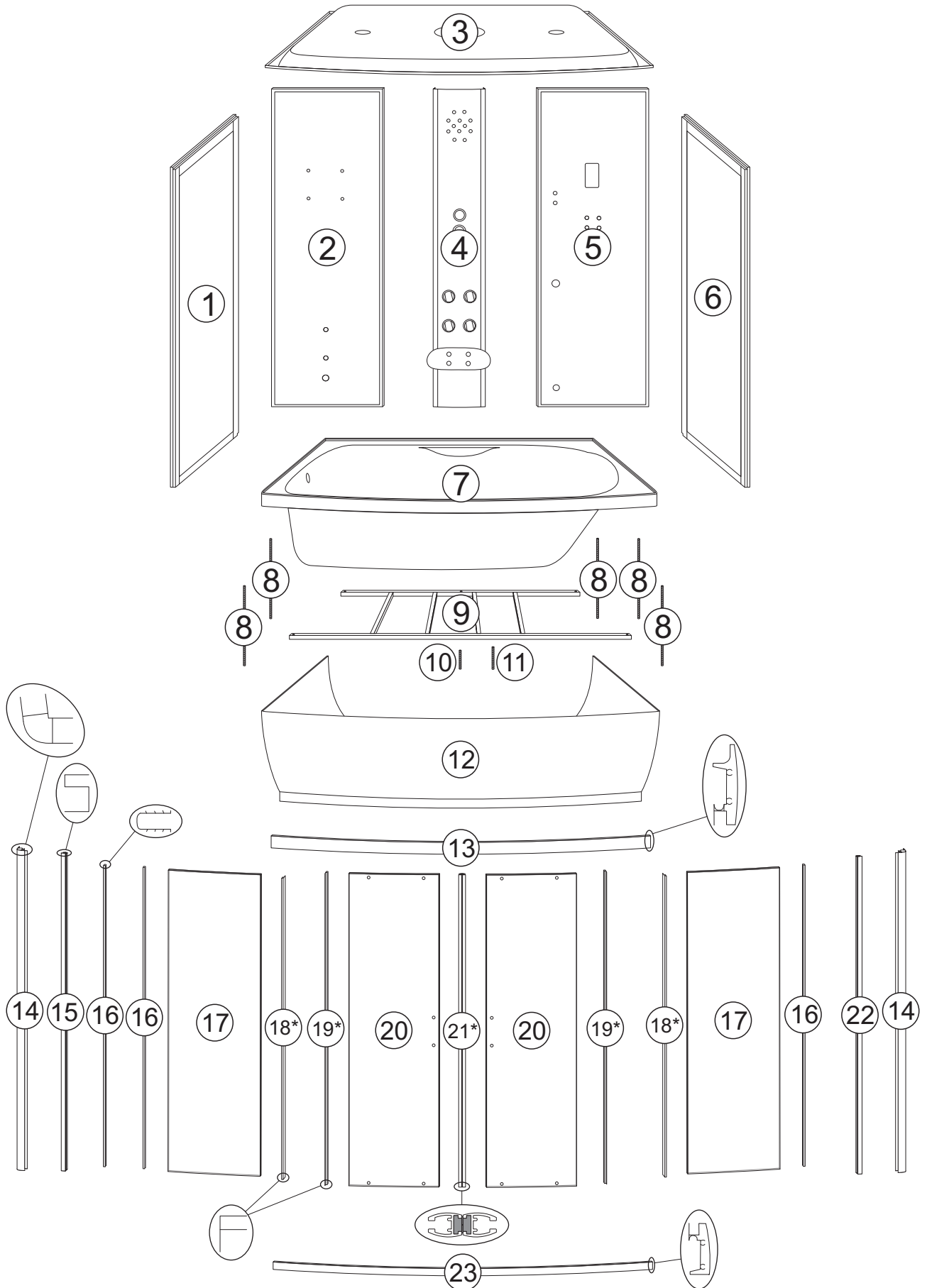


- PL** W czasie testu nie powinny wystąpić wycieki we wskazanych miejscach.
DE Während der Prüfung dürfen an den angegebenen Stellen keine Austritte auftreten.
EN During tests no leaks should occur in the places indicated.
NL Tijdens de test mogen er geen lekken optreden op de aangegeven plaatsen.
HU A teszt során a megjelölt helyeken nem fordulhatnak elő szivárgások.
RU Во время тестирования не должны иметь место протекания в указанных местах.


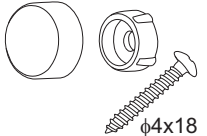
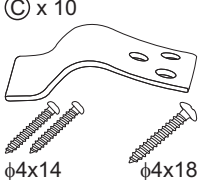
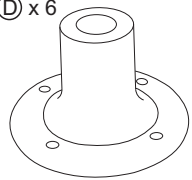
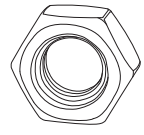
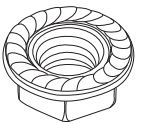
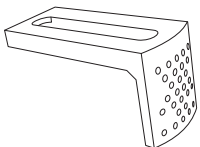




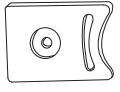
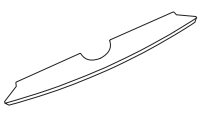
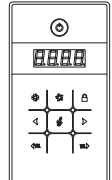
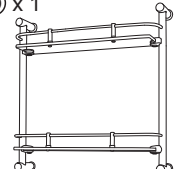
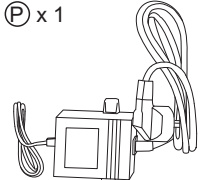
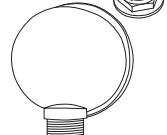


- PL** Należy usunąć folię ochronną z elementu.
DE Die Schutzfolie ist vom Bauteil zu entfernen.
EN Protective film should be removed from the element.
NL Verwijder de beschermfolie van het element.
HU Távolítsa el a védőfóliát az elemről.
RU Следует устранить защитную пленку с элемента.

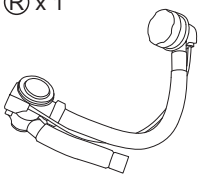
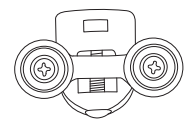

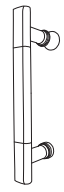
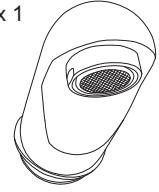
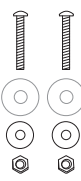
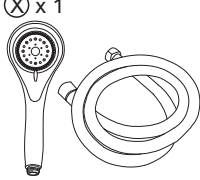
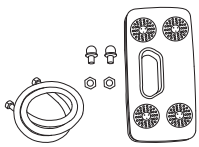
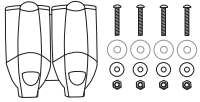
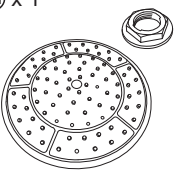
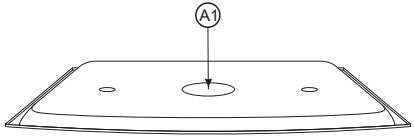
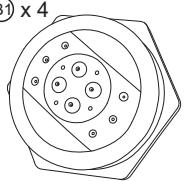
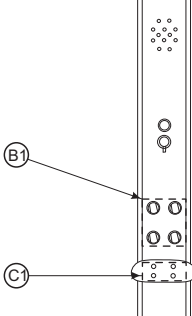
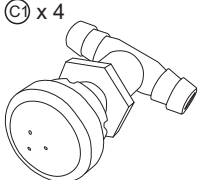
WYKAZ CZĘŚCI / LISTE DER TEILE / LIST OF PARTS / ONDERDELEN LIJST / ALKATRÉSZLISTA
 / ПЕРЕЧЕНЬ ЧАСТЕЙ



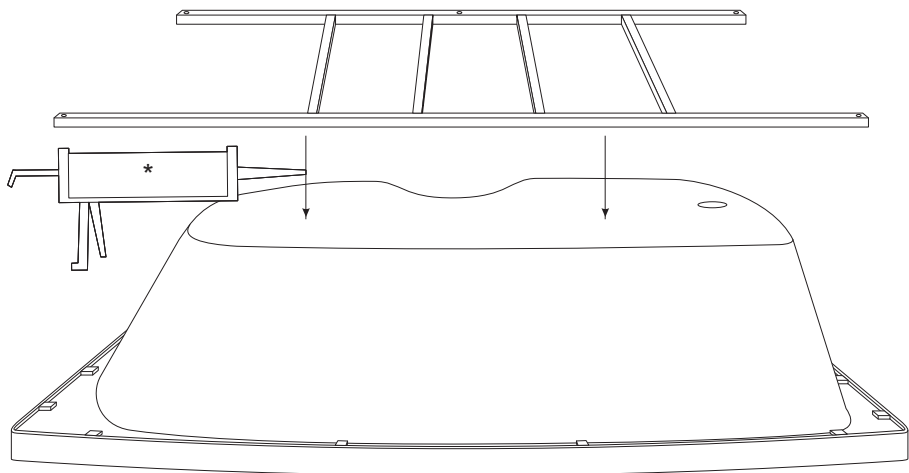
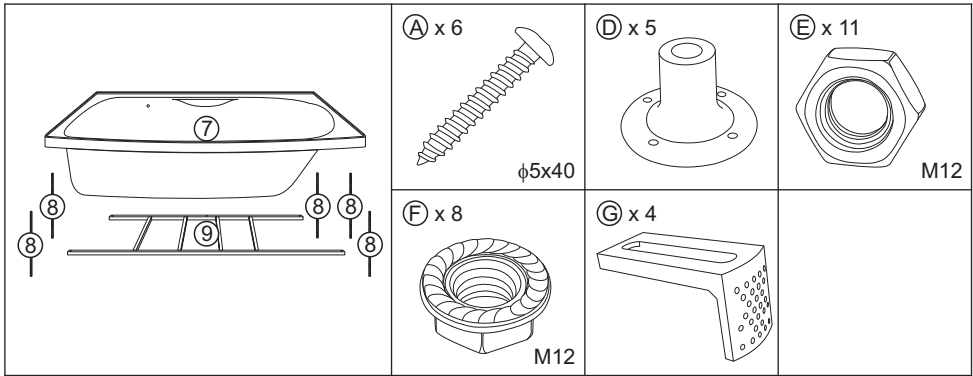
* - element eksploatacyjny / ein Verschleißteil / operational element / bediening-element / корó elem / эксплуатационная часть

A x 6  φ4,6x40	B x 5  φ4x18	C x 10  φ4x14 φ4x18	D x 6 	E x 15  M12	F x 10  M12
G x 5 	H x 8  φ4x24	I x 8  φ4x20	J x 8  φ4x14	K x 16  φ4x12	L x 8  φ4x12
M x 2 	N x 1 	O x 1 	P x 1 	Q x 2 	

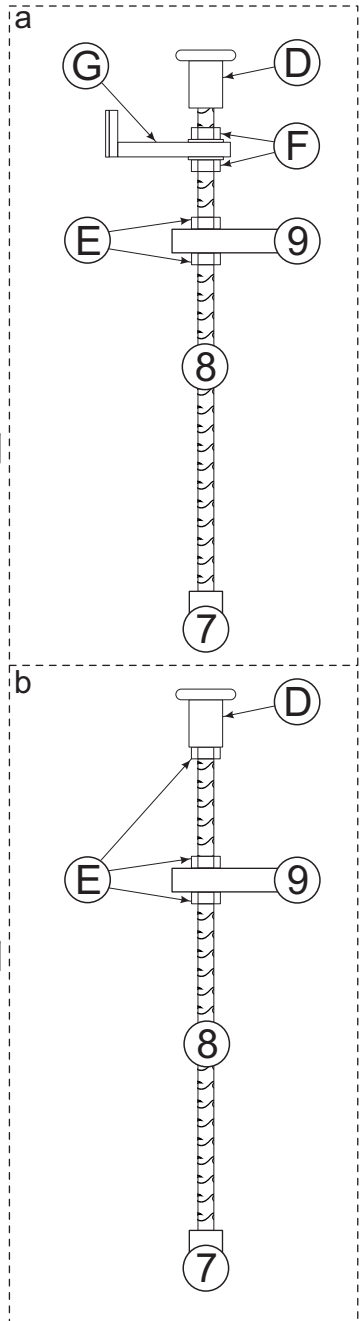
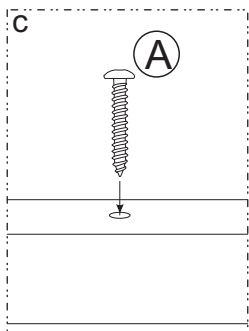
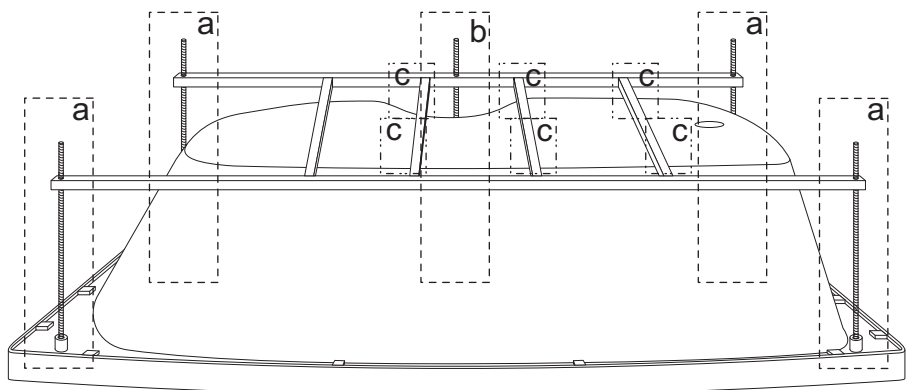
ELEMENTY EKSPLOATACYJNE / VERSCHLEISSTEILE / OPERATIONAL ELEMENTS / VERBRUIKSELEMENTEN / КОРО ЭЛЕМЕНТ / ЭКСПЛУАТАЦИОННЫЕ ЧАСТИ

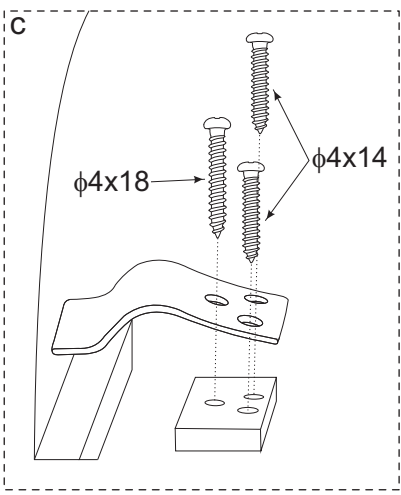
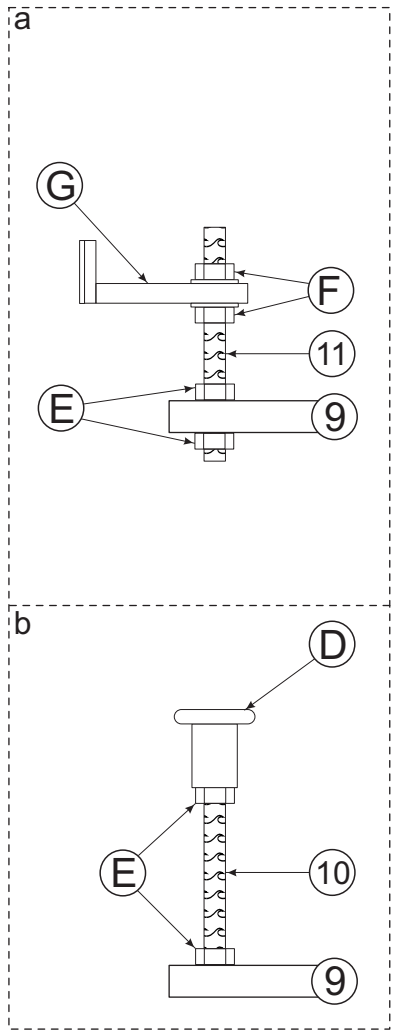
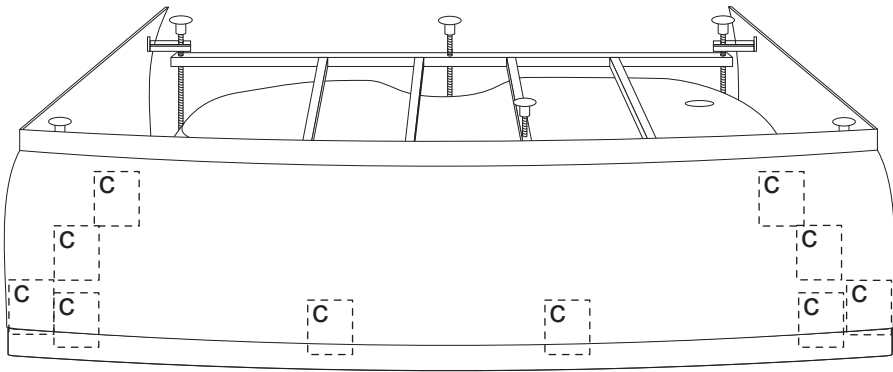
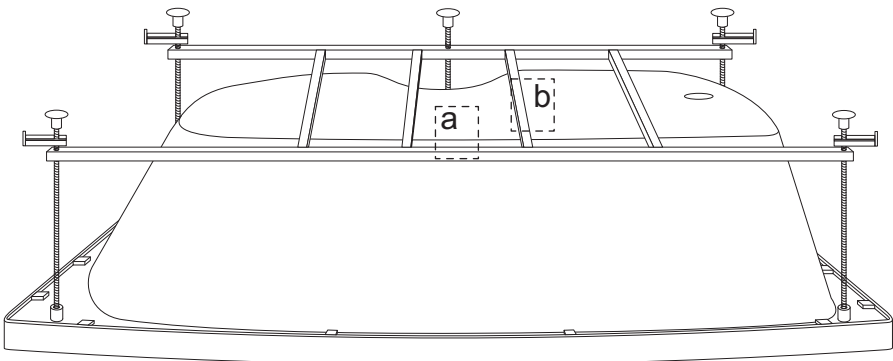
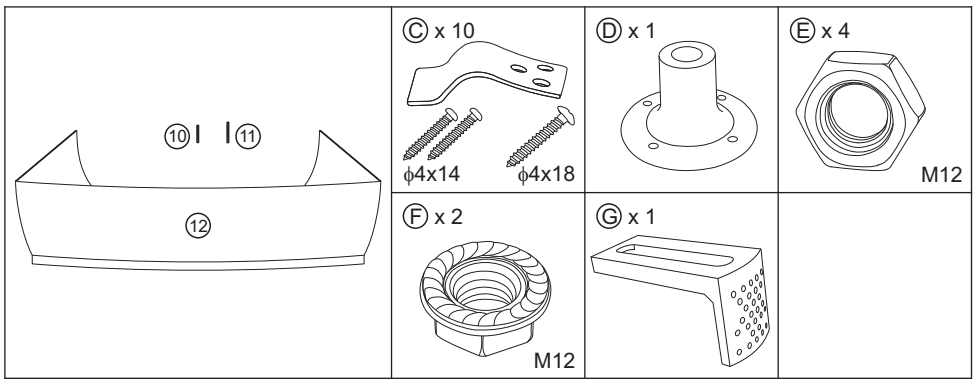
R x 1 	S x 4 	T x 4 	U x 2 	V x 1 	W x 1 
X x 1 	Y x 1 	Z x 1 			
A1 x 1 	<p>** - element fabrycznie zamontowany w daszku ** - ein in der Haube werkseitig montierter Bauteil ** - the element factory installed in the canopy ** - element gemonteerd in het dakje, in fabriek ** - tetőrészre gyárilag felszerelt elem ** - элемент фабричным путем установленный в навесе</p> 		B1 x 4 	<p>*** - element fabrycznie zamontowany w panelu natryskowym *** ein im Duschpaneel werkseitig montierter Bauteil *** - the element factory installed in the shower panel *** - element geïnstalleerd in het douchepaneel, in fabriek *** - zuhanypanelre gyárilag felszerelt elem *** - элемент фабричным путем установленный душевой панели</p> 	
			C1 x 4 		

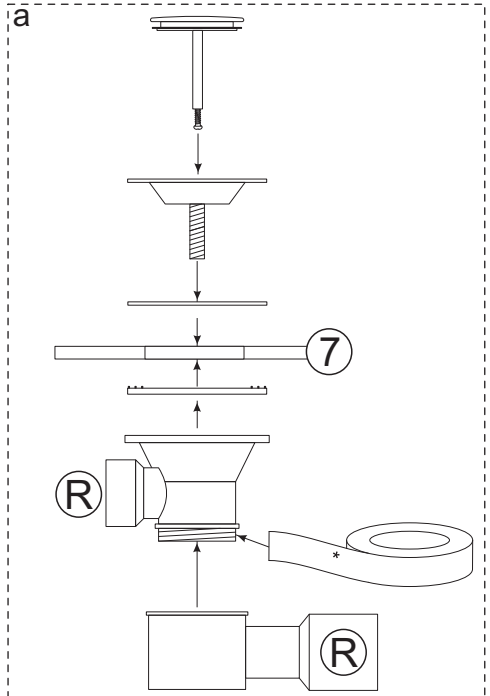
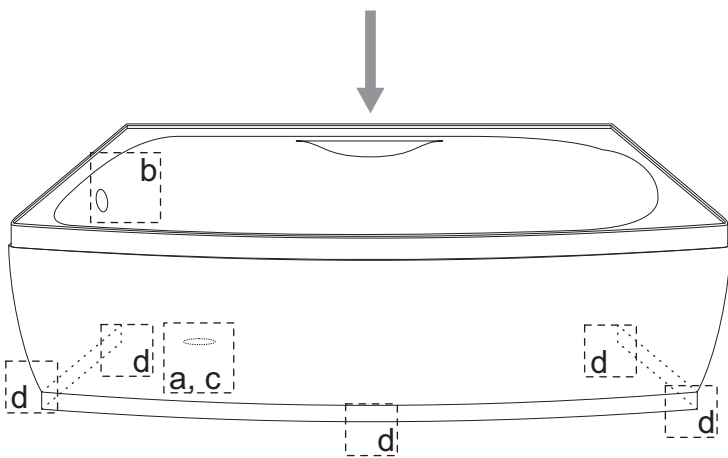
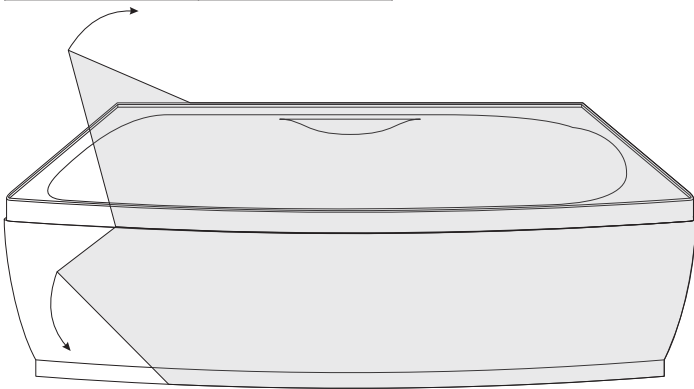
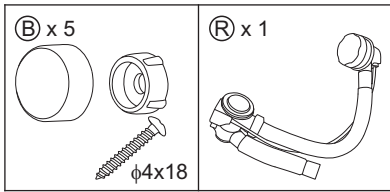
MONTAŽ KABINY / KABINEMONTAGE / ASSEMBLY OF THE CABIN / CABINEMONTAGE / A KABIN SZERELÉSE / СБОРКА КАБИНА



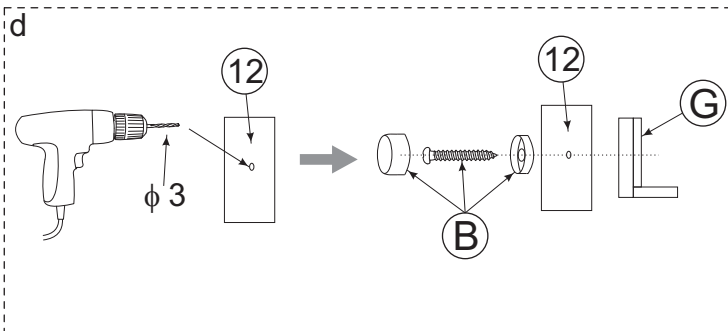
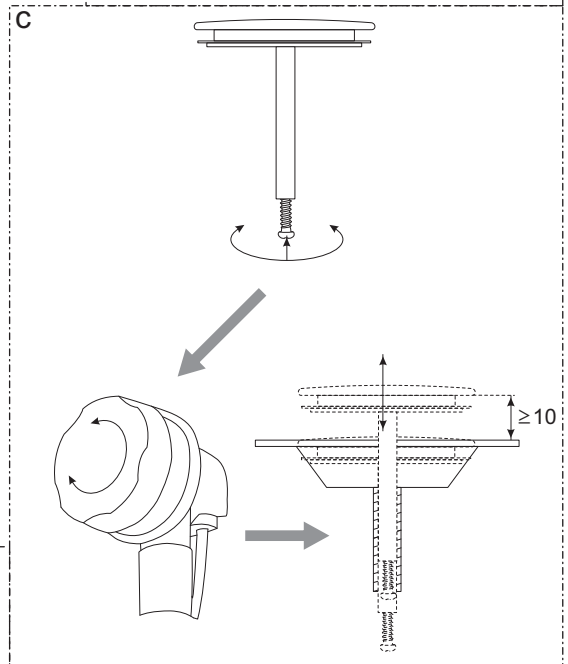
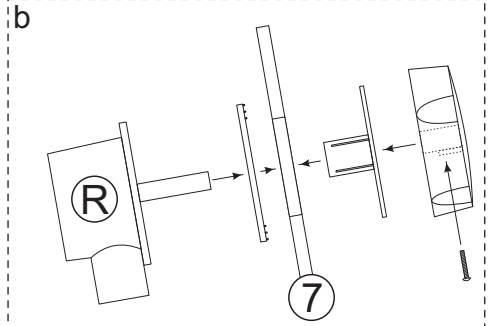
* - Silikon / Силикон / Silicone / silicone / Szilikon / Силикон.

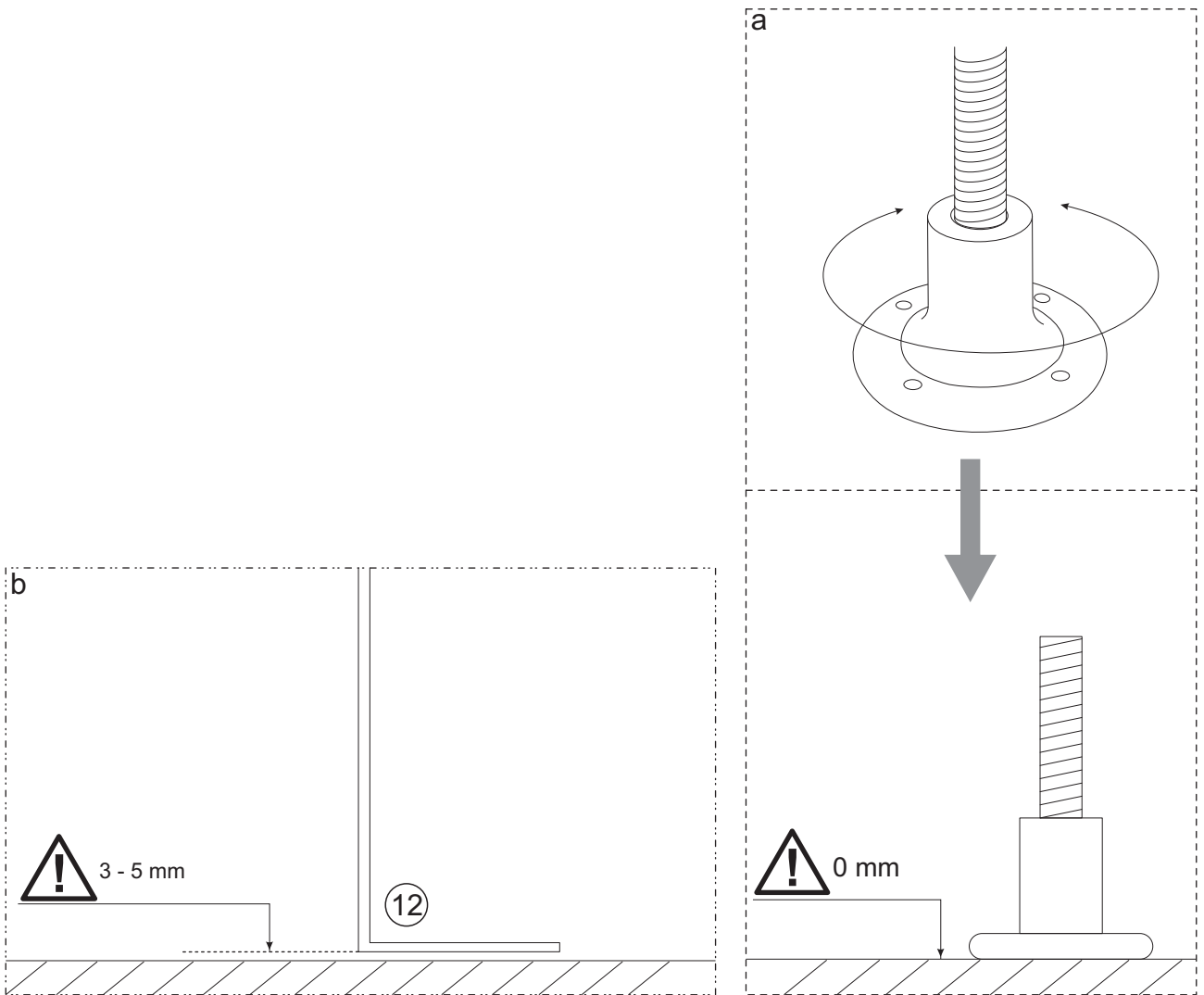
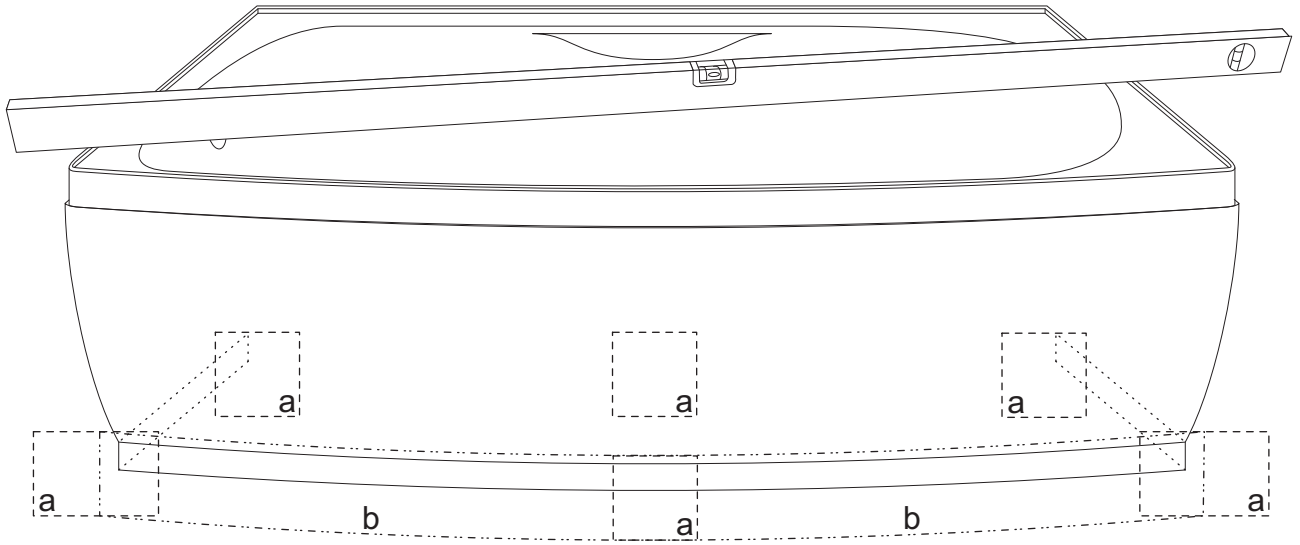


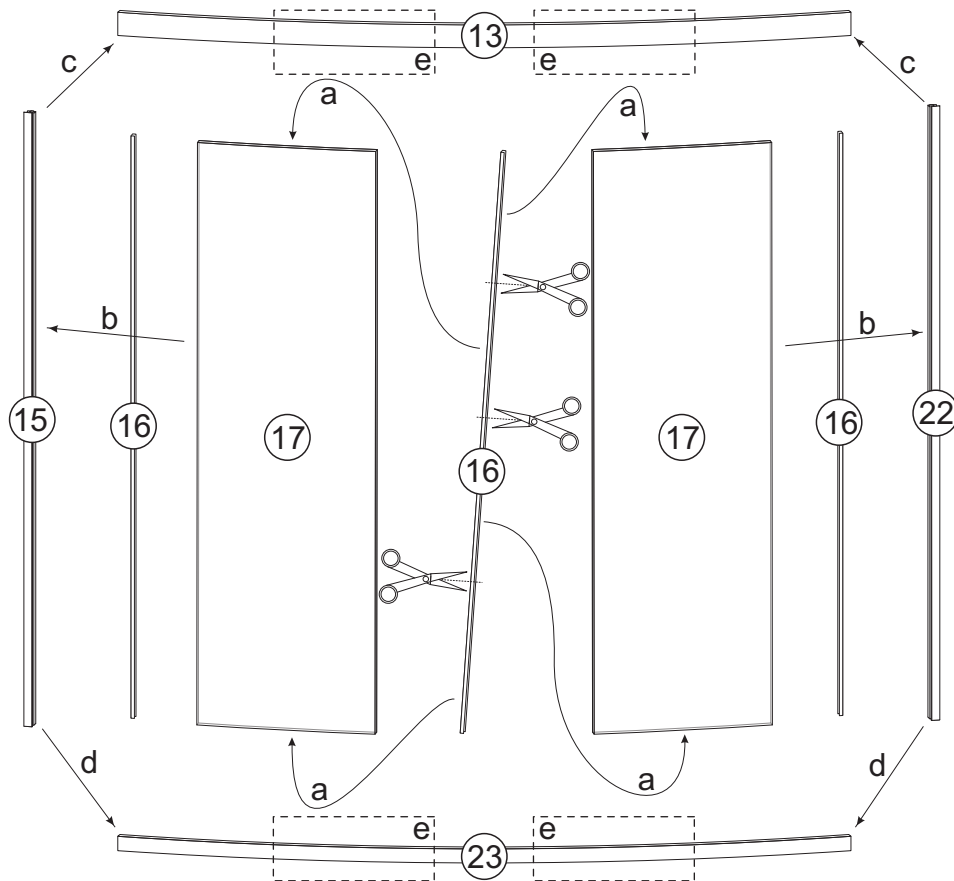
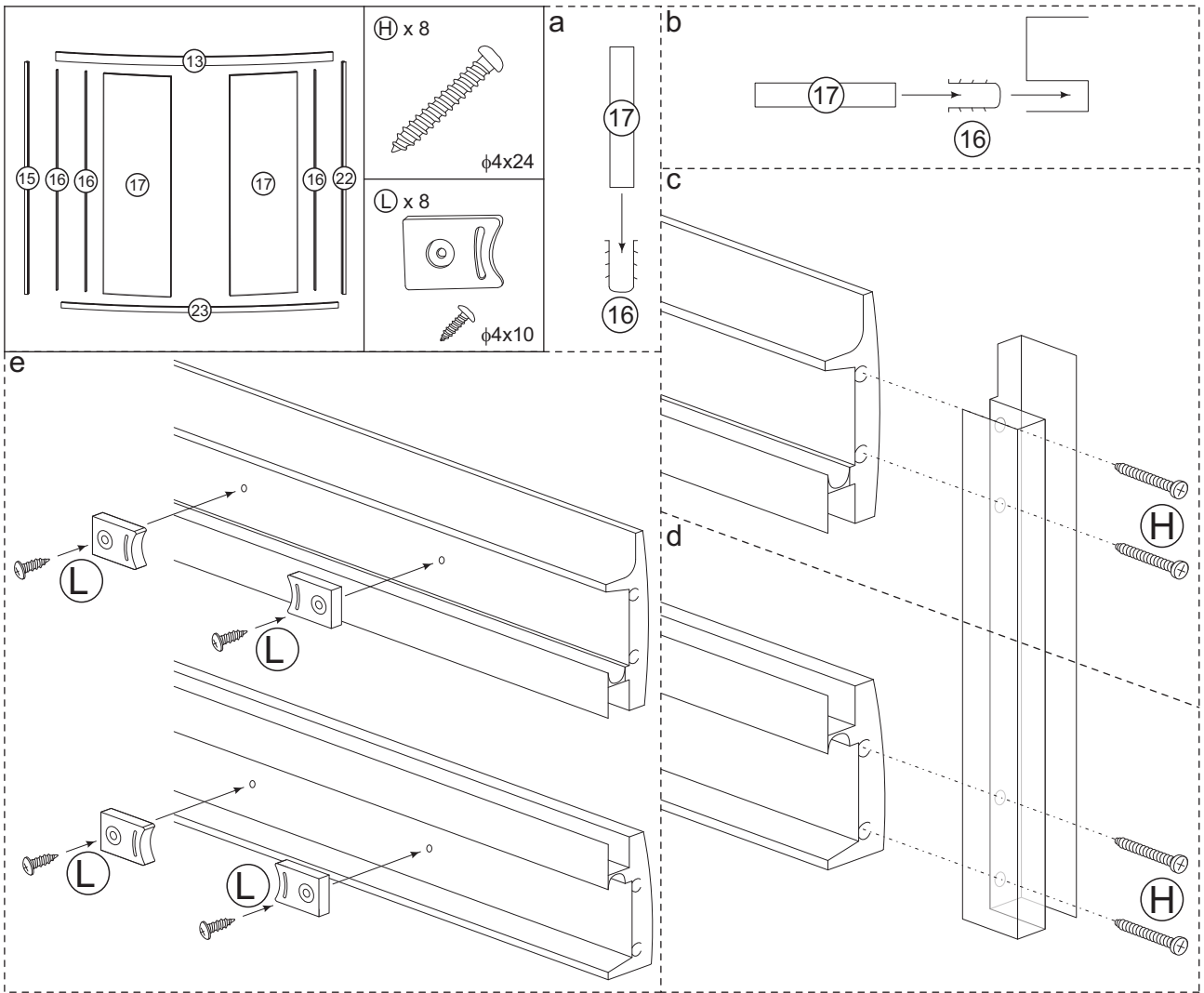


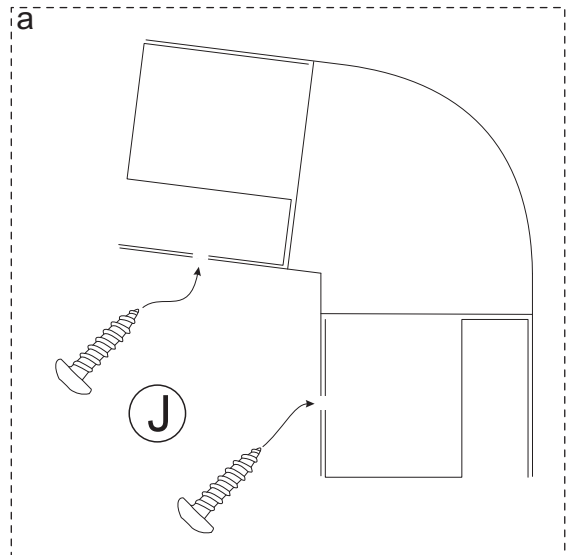
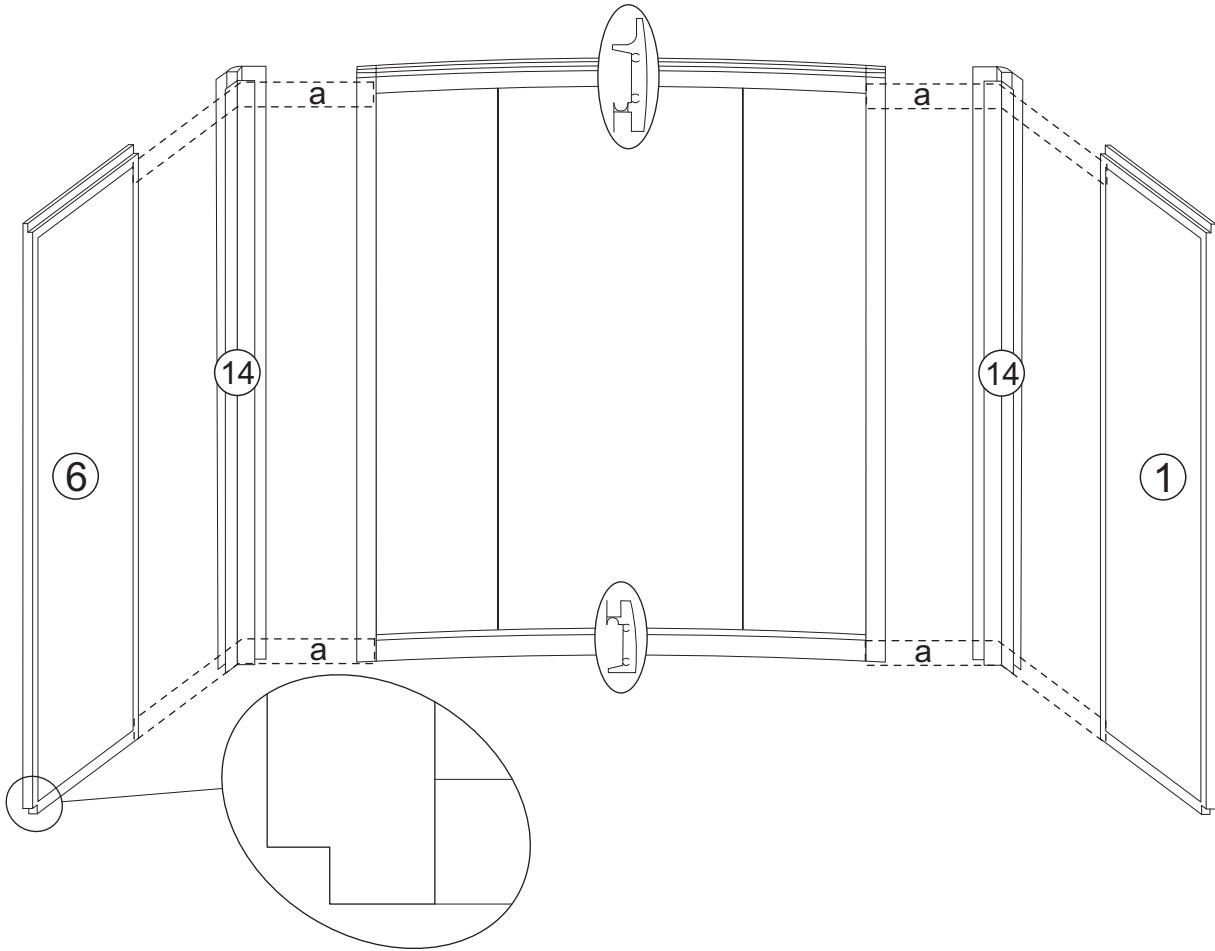
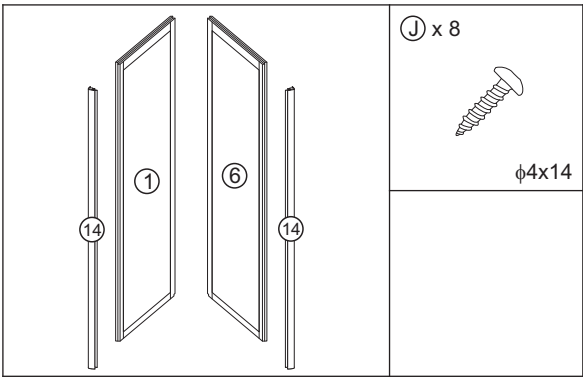


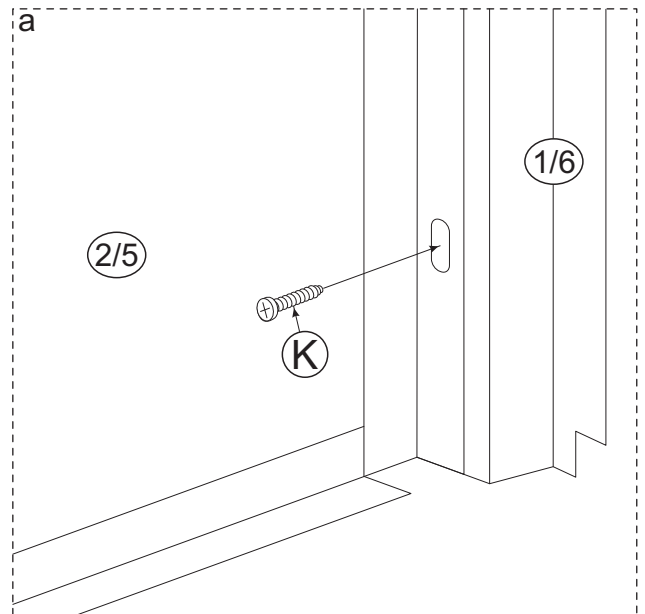
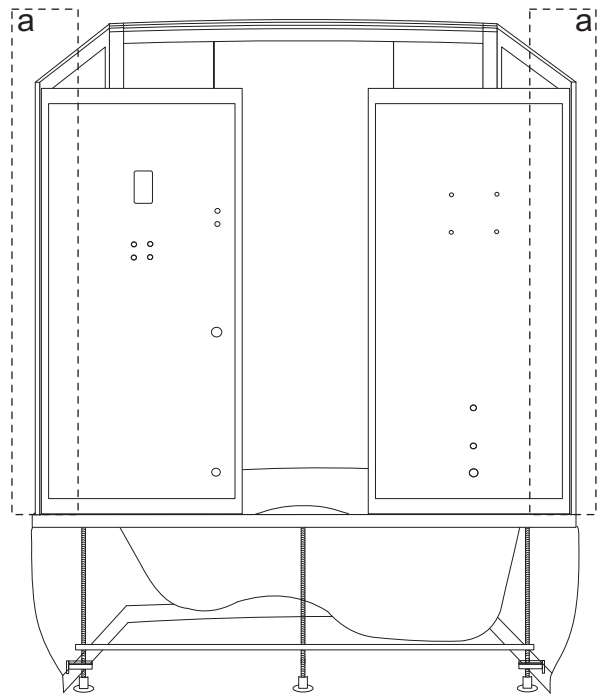
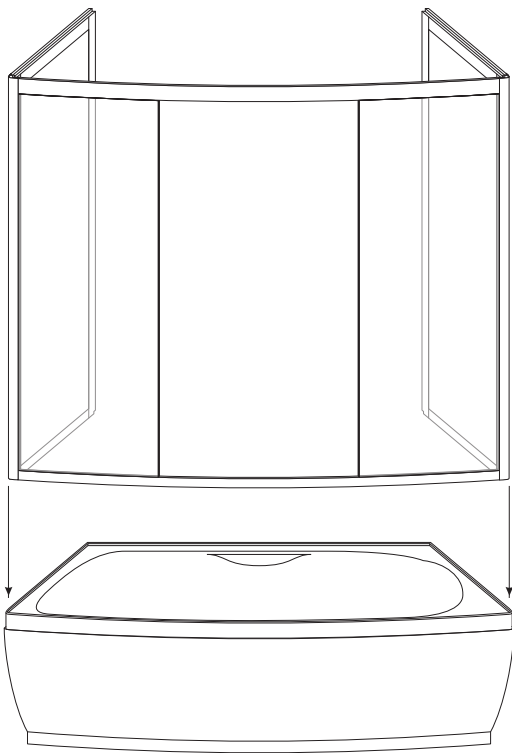
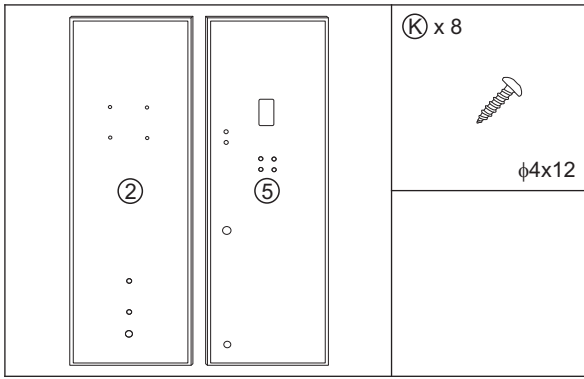
* - Teflon / Teflon / Teflon / teflon / teflon / тефлон.

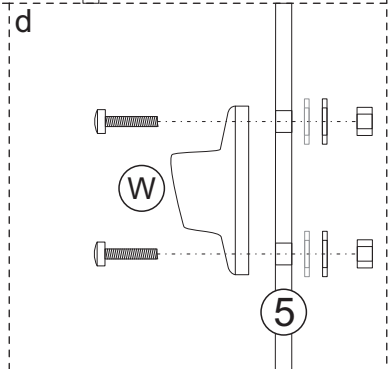
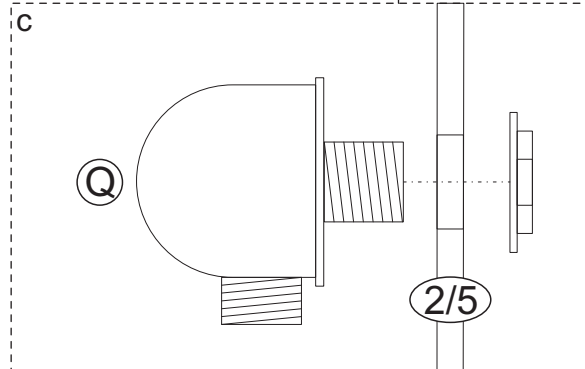
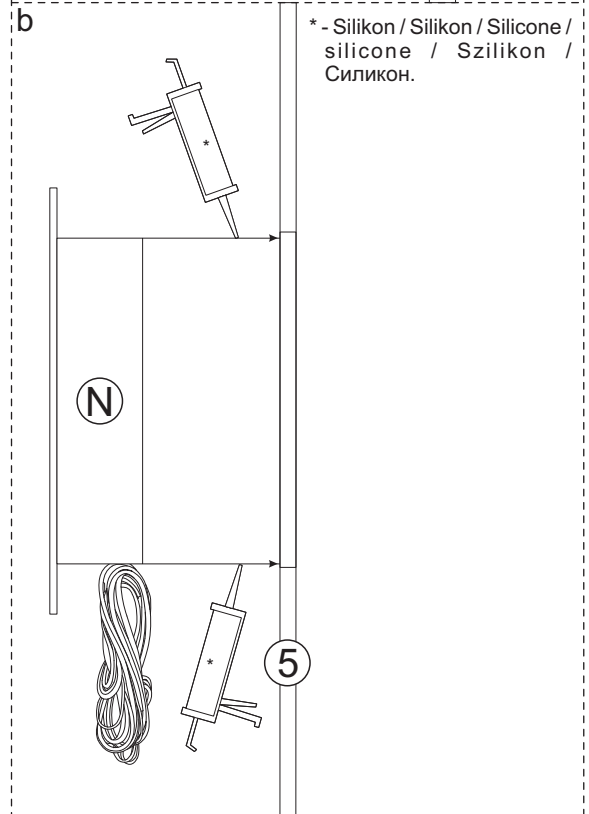
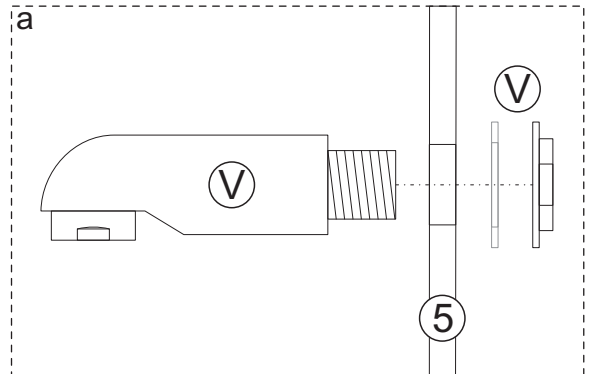
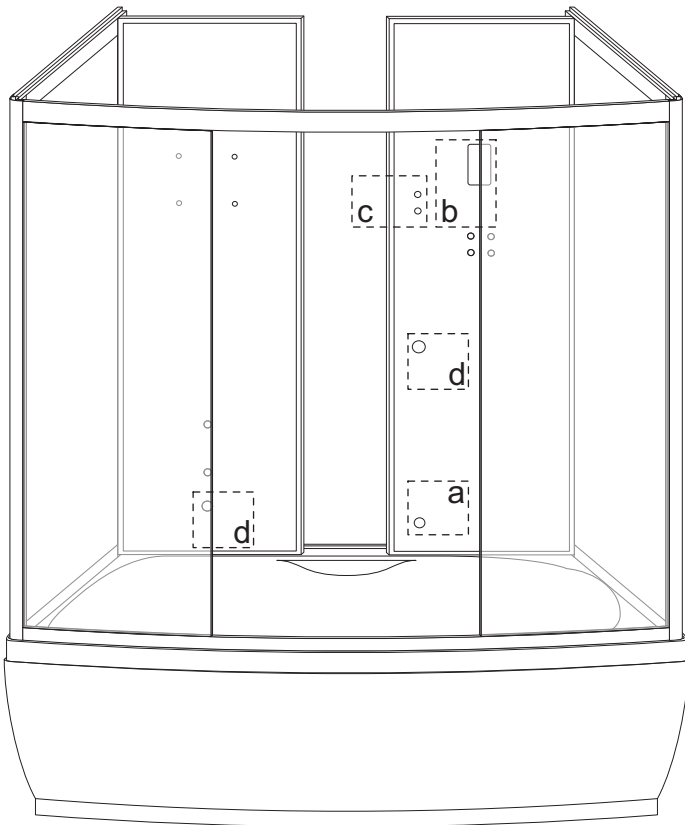
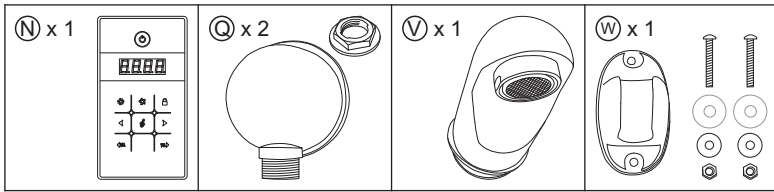


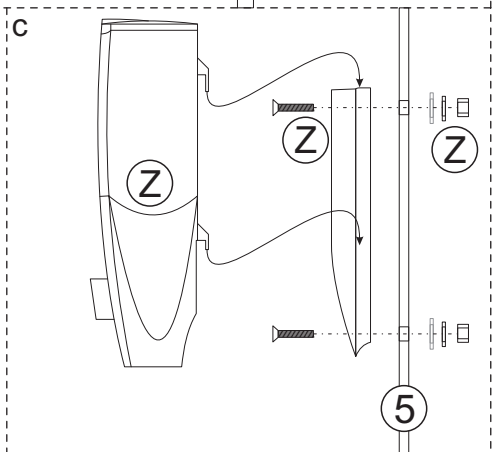
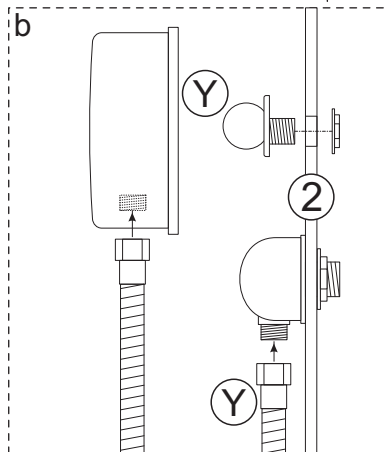
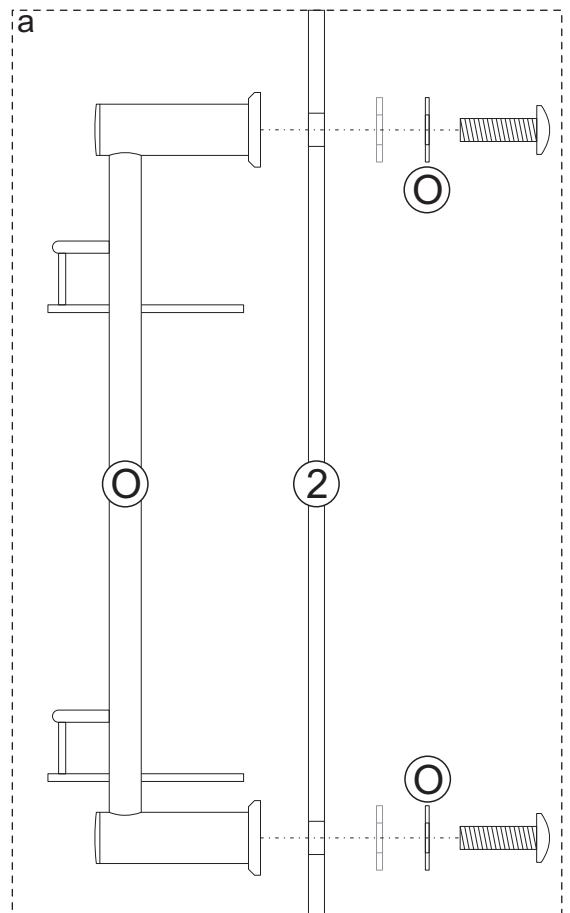
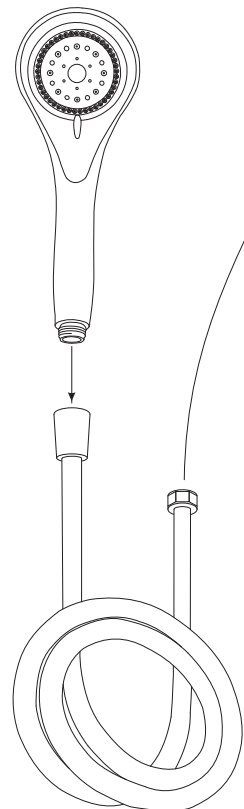
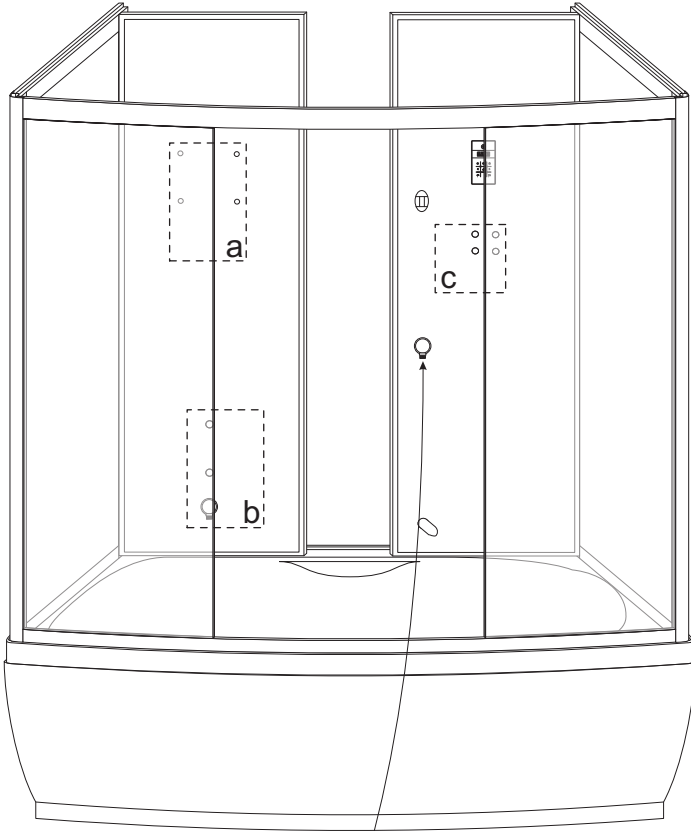
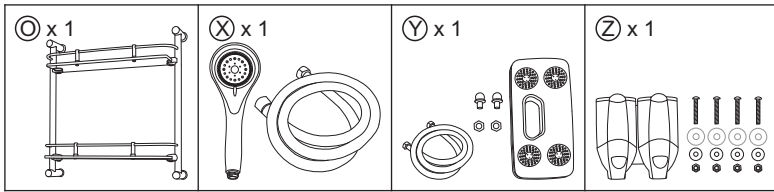


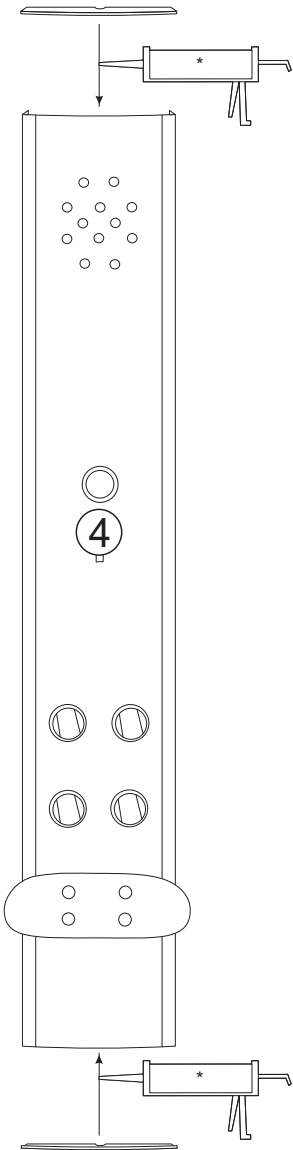
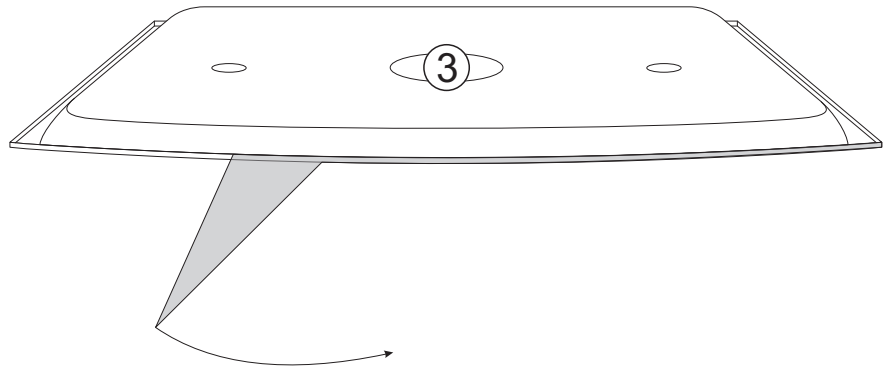
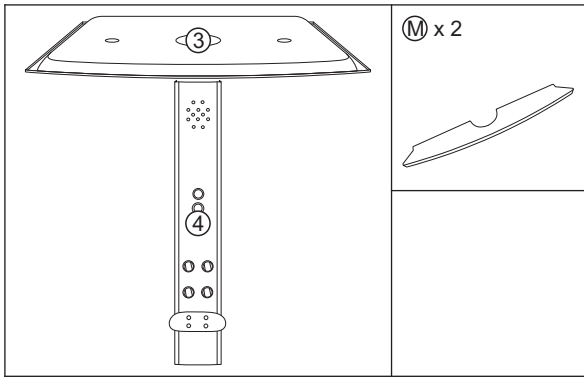




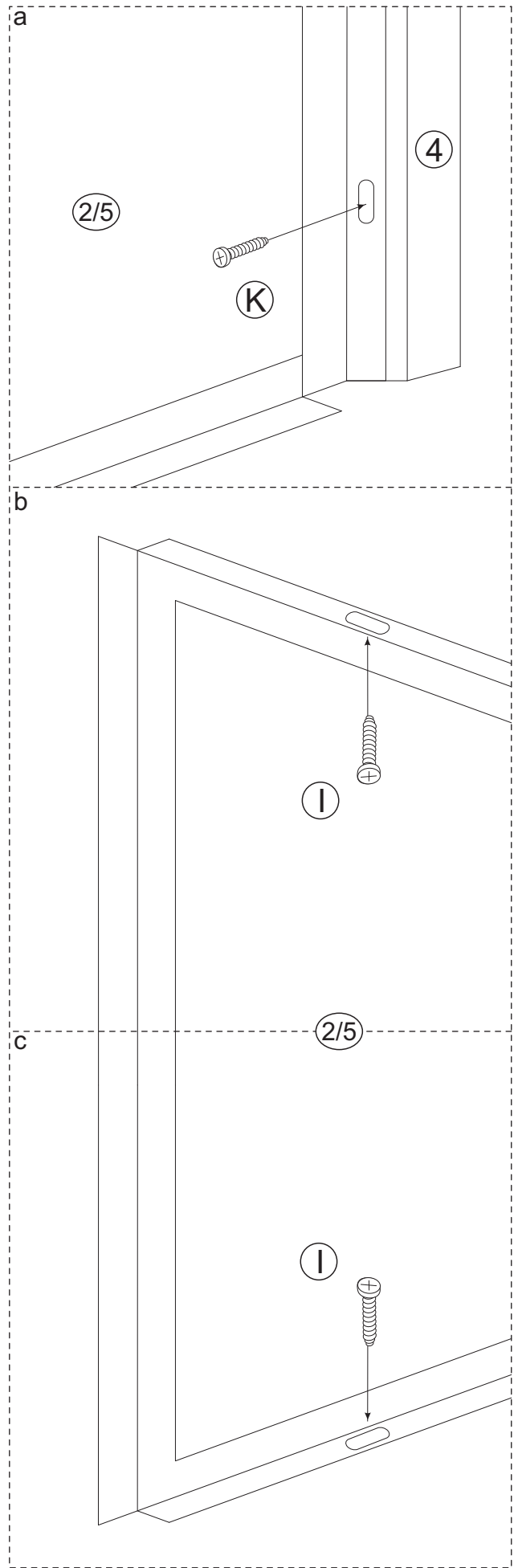
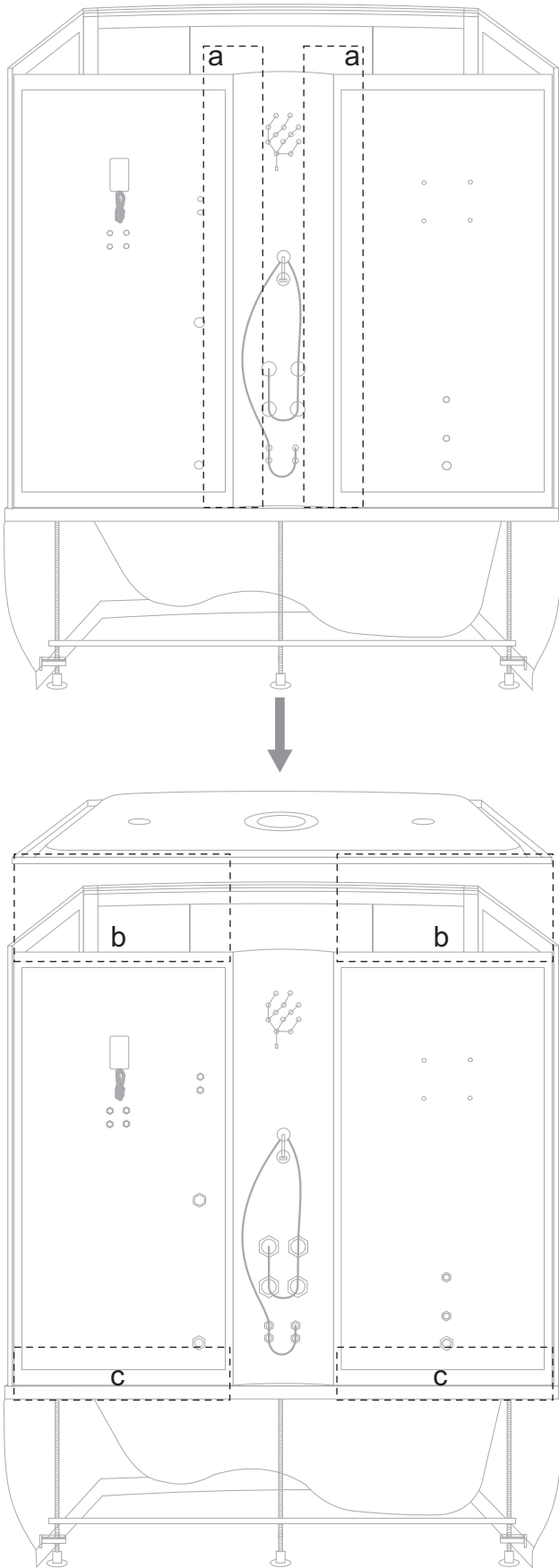
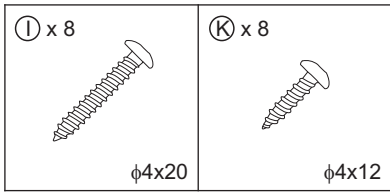


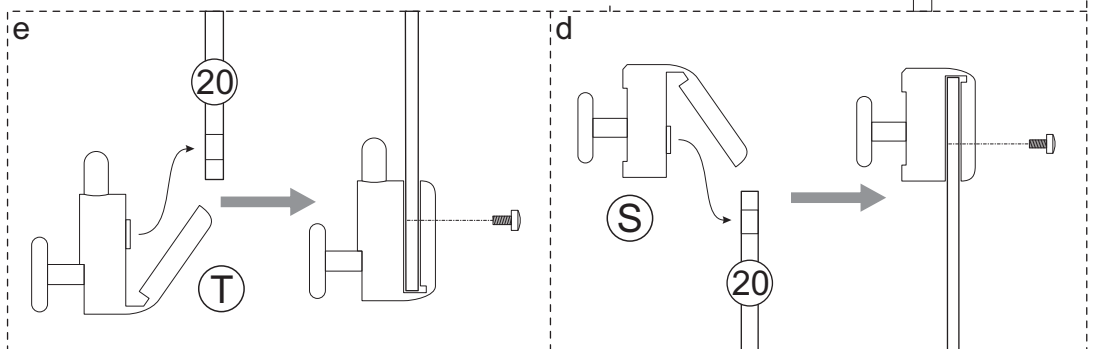
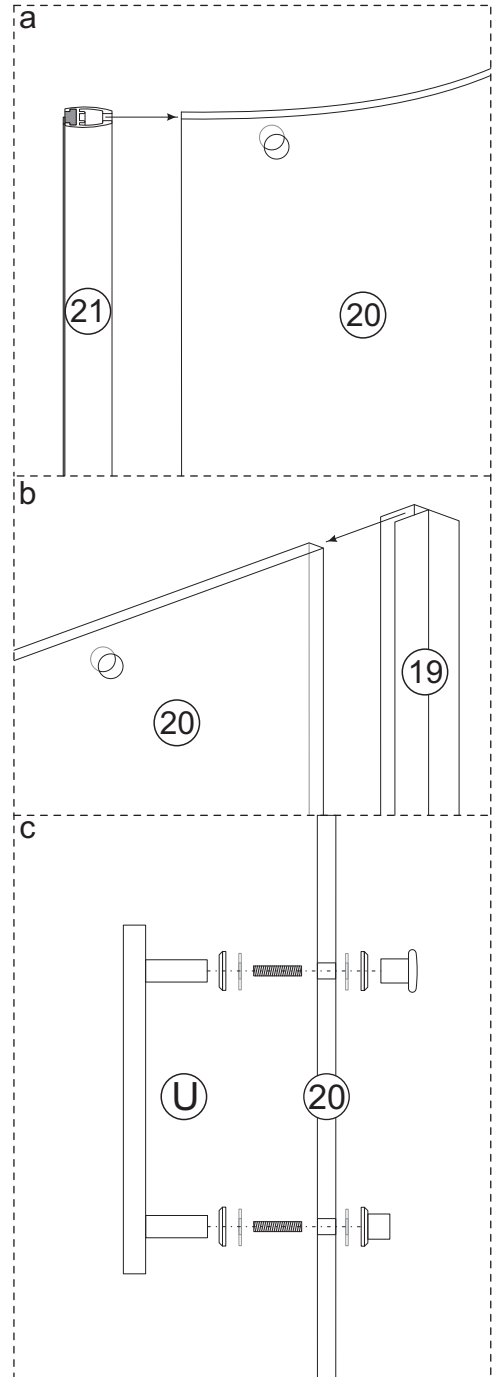
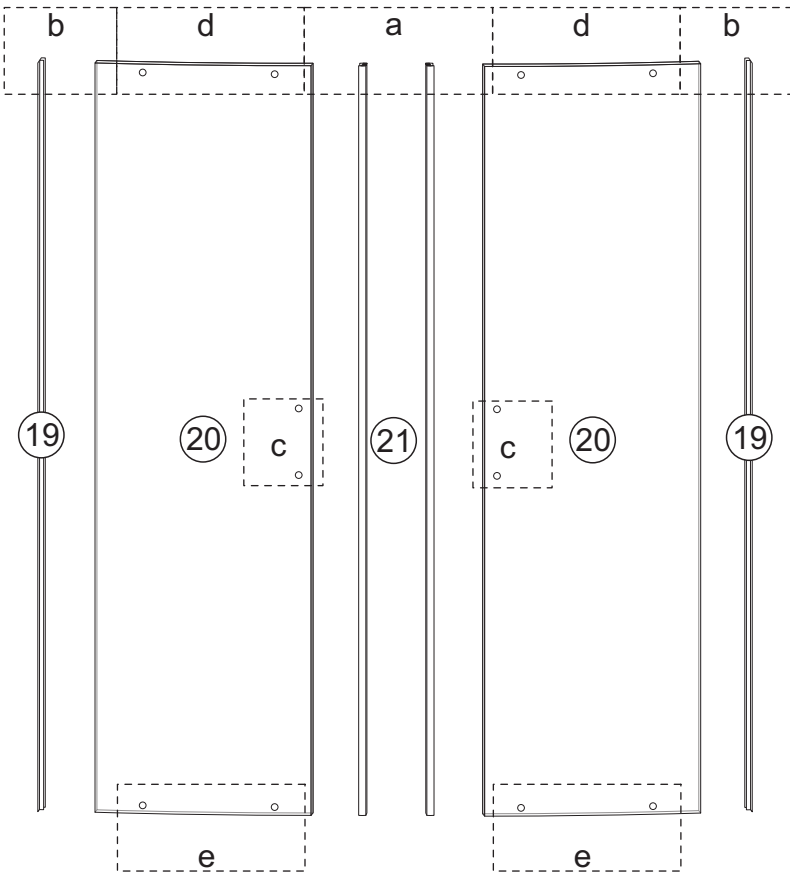
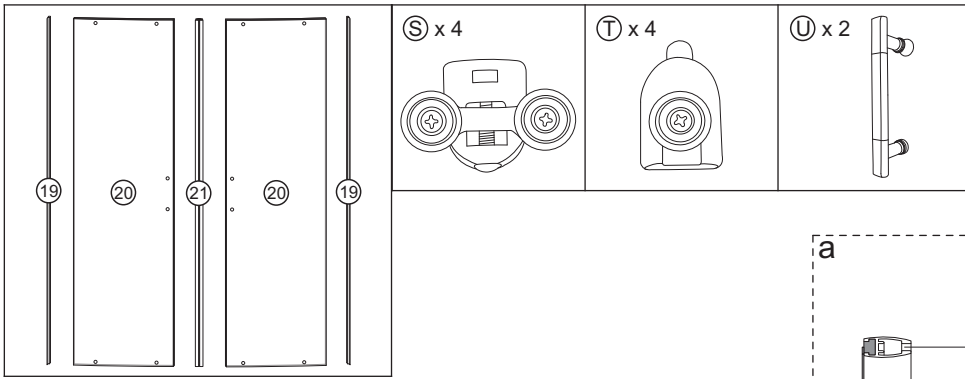


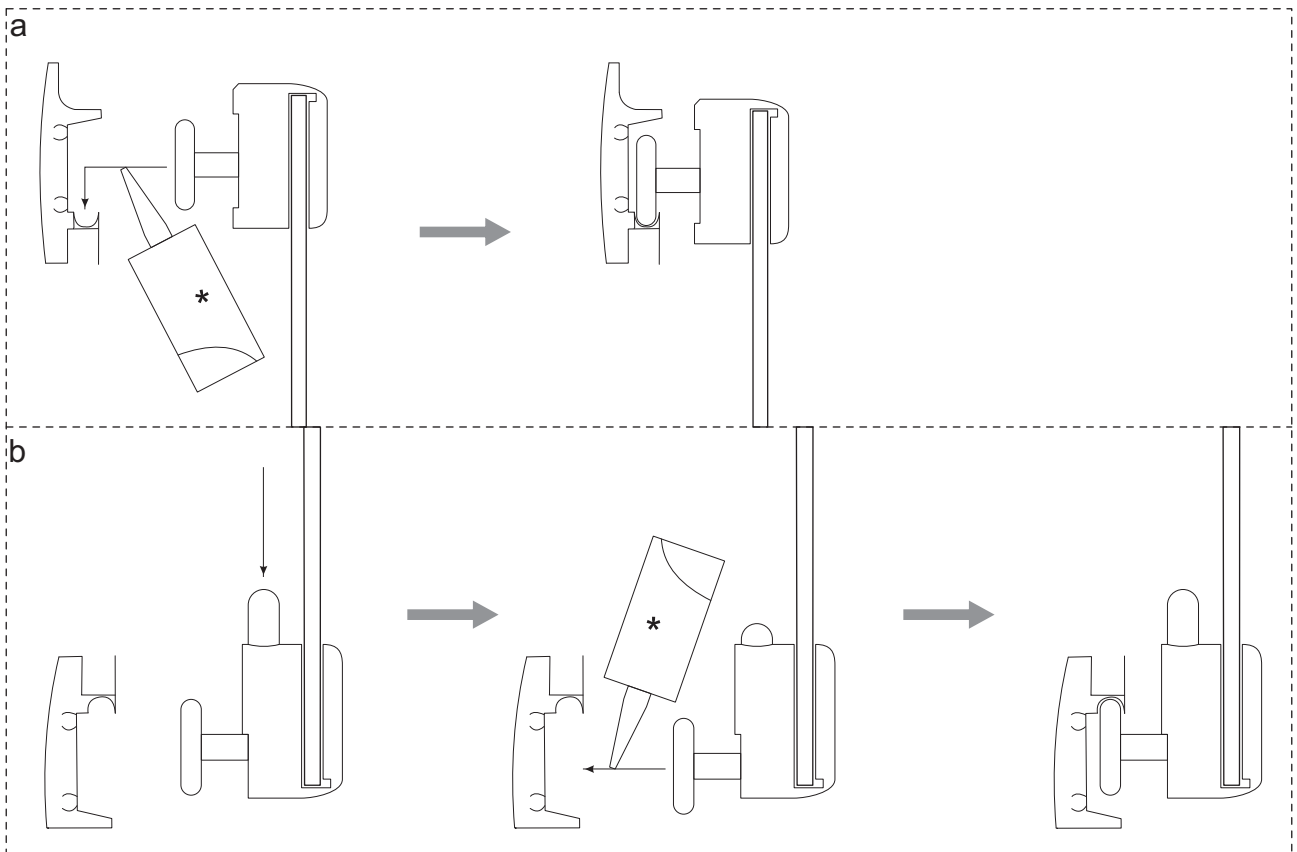
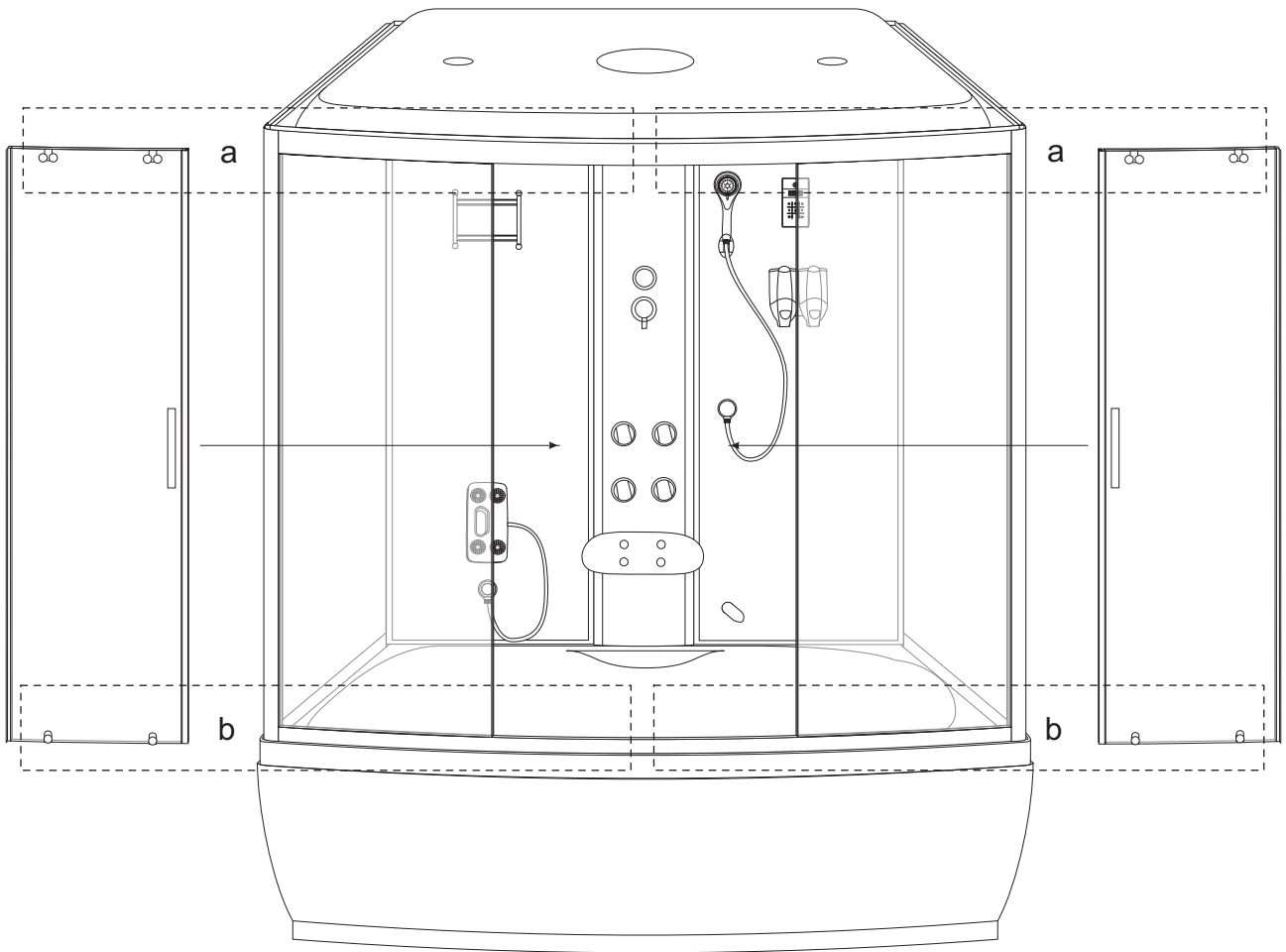




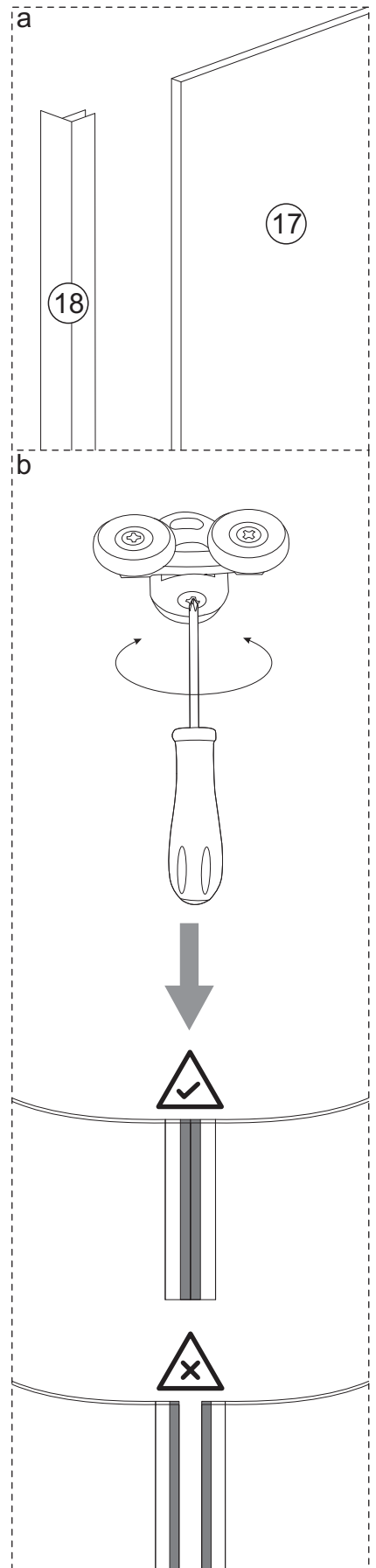
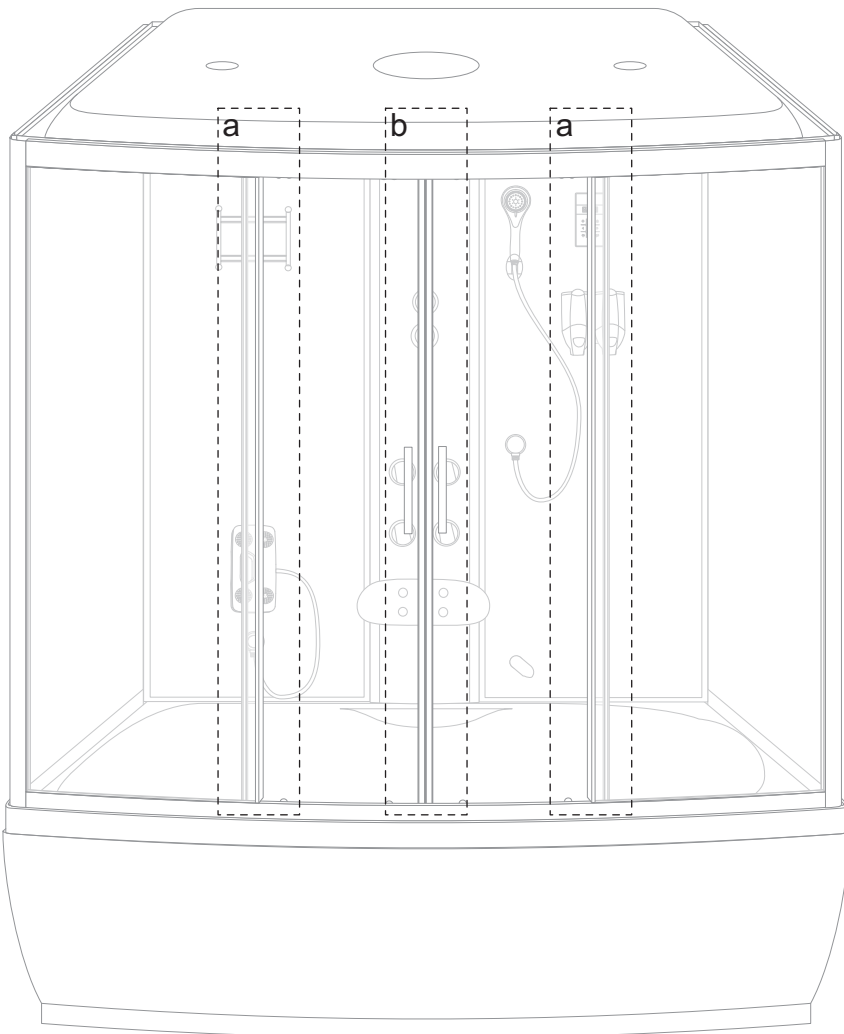
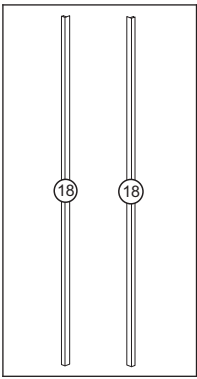
* - Silikon / Silikon / Silicone / silicone / Szilikon / Силикон.







* - Smar silikonowy / Silikonfett / silicone grease / siliconenvet / Szilikonos kenőanyag / силиконовая смазка.



PL Przed silikonowaniem oczyścić wszystkie uszczelniane powierzchnie! Po silikonowaniu kabiny zaleca się odczekać 24 godziny na związanie kleju! Po związaniu silikonu sprawdzić szczelność i usunąć ewentualne wycieki!

DE Vor dem Silikonisieren sind alle abdichtenden Oberflächen zu reinigen! Es wird empfohlen, 24 Stunden nach dem Silikonisieren abzuwarten, bis der Klebstoff erstarrt ist! Nach Erstarrung des Silikons ist auf Dichtheit zu prüfen und eventuelle Undichtigkeiten zu beseitigen!

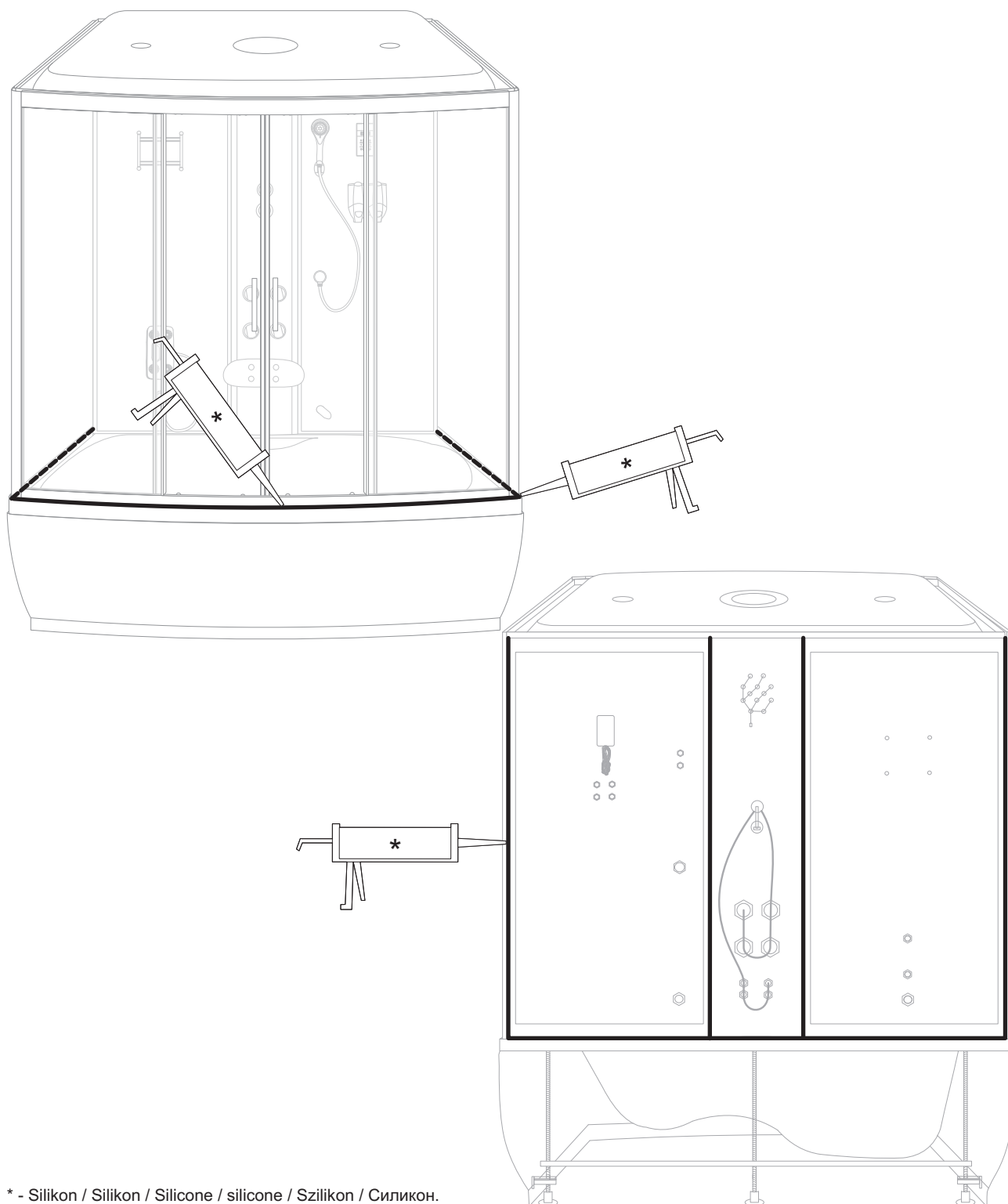


EN Clean all surfaces to be sealed before applying silicone! It is recommended to wait 24 hours before the adhesive sets. After silicone has bonded, check tightness and remove possible leakages!

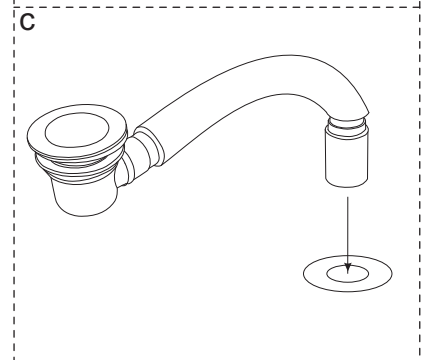
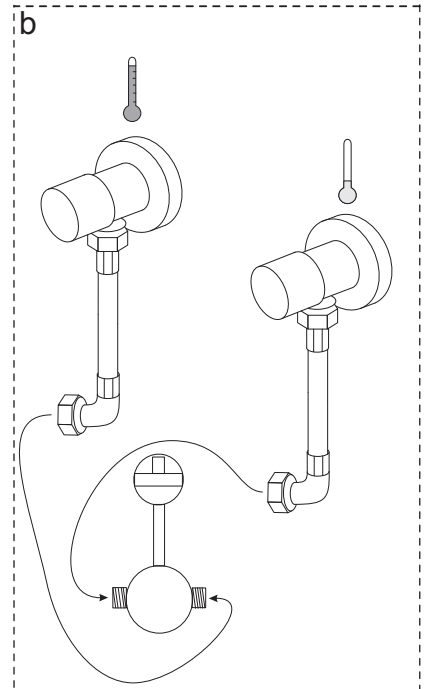
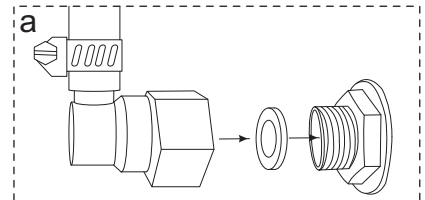
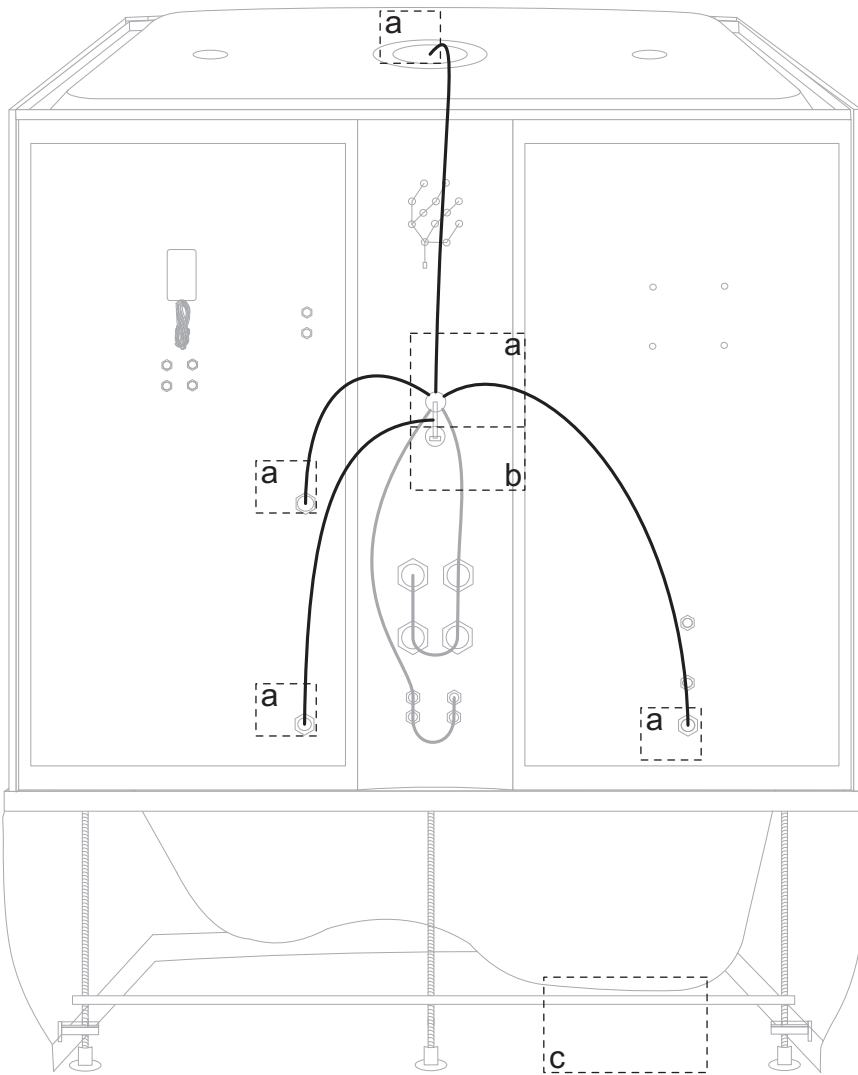
NL Reinig alle te dichten oppervlakken voordat u silicone gebruikt! Wacht na het dichten 24 uur op verlijming! Controleer na het verharden van de silicone op lekken en verwijder eventuele lekkages!

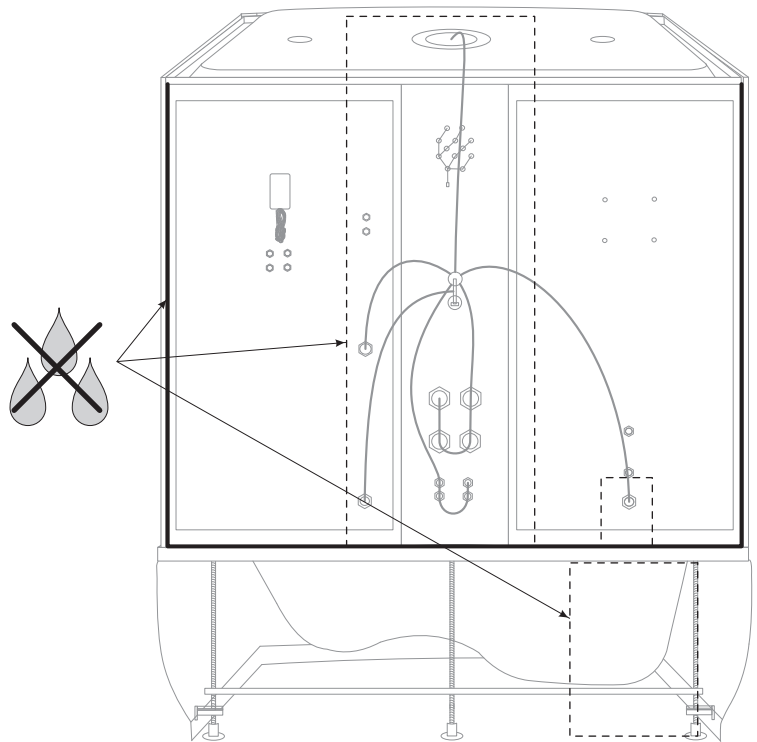
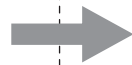
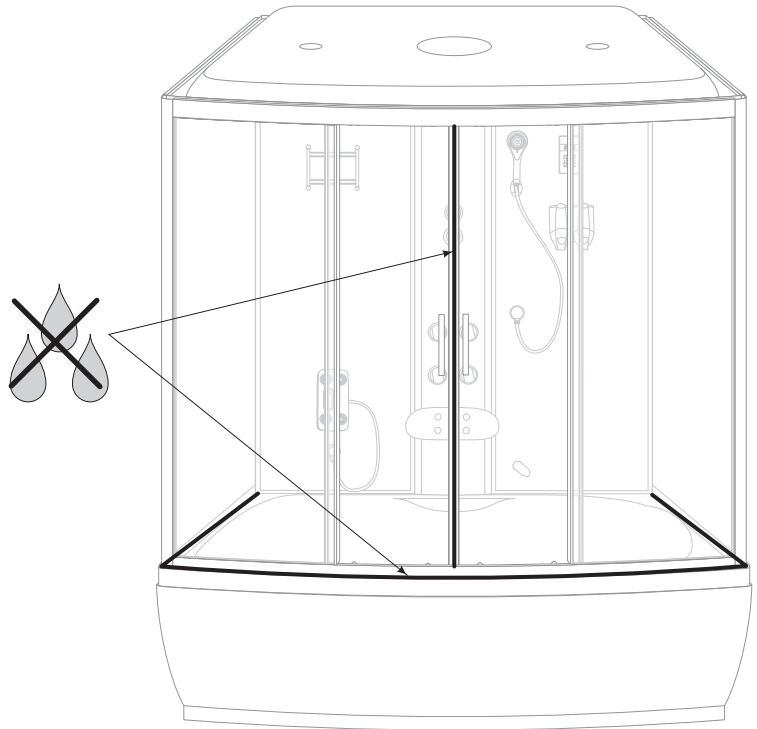
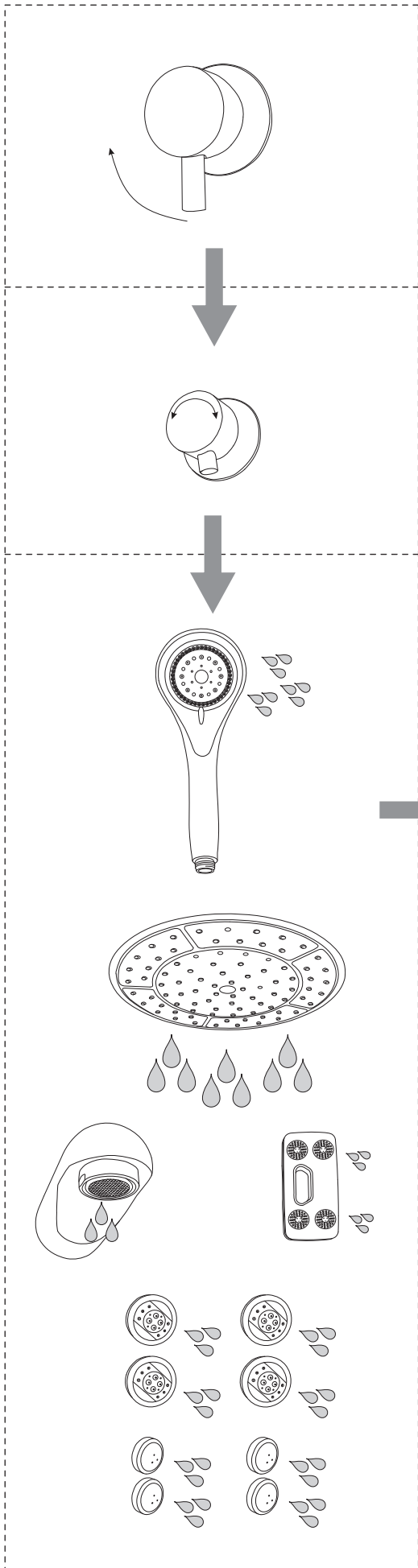
HU Szilikonozás előtt tisztítsa meg az összes tömítendő felületet! Szilikonozás után várjon 24 órát a ragasztó megkötésére! A szilikon megkötése után ellenőrizze a tömítettséget és távolítsa el az esetleges szivárgásokat!

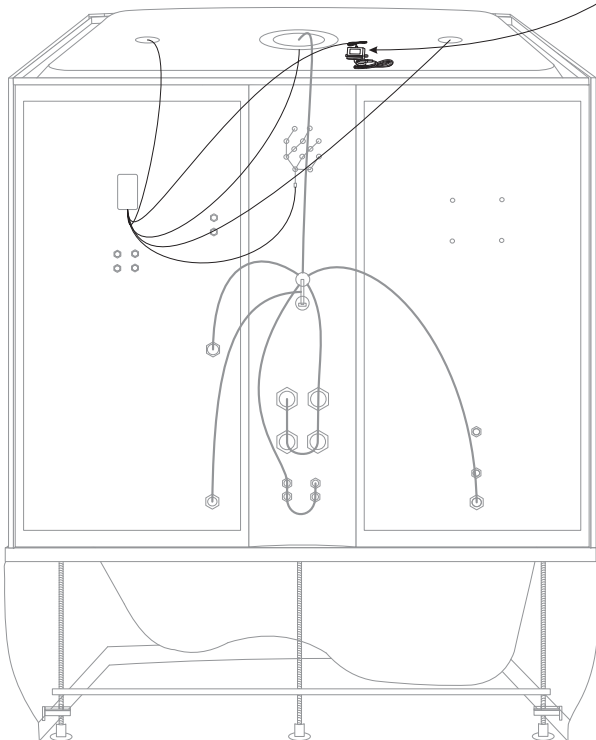
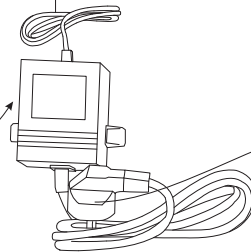
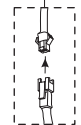
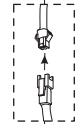
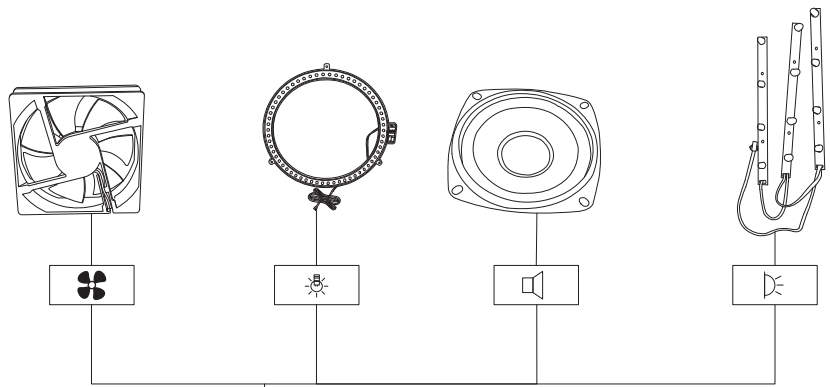
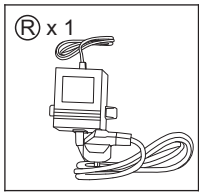
RU Перед нанесением силикона следует очистить все поверхности для уплотнения! После нанесения силикона рекомендуется подождать 24 часа для того, чтобы клей высох! После того как силикон высохнет, следует проверить герметичность и устранить возможные утечки!

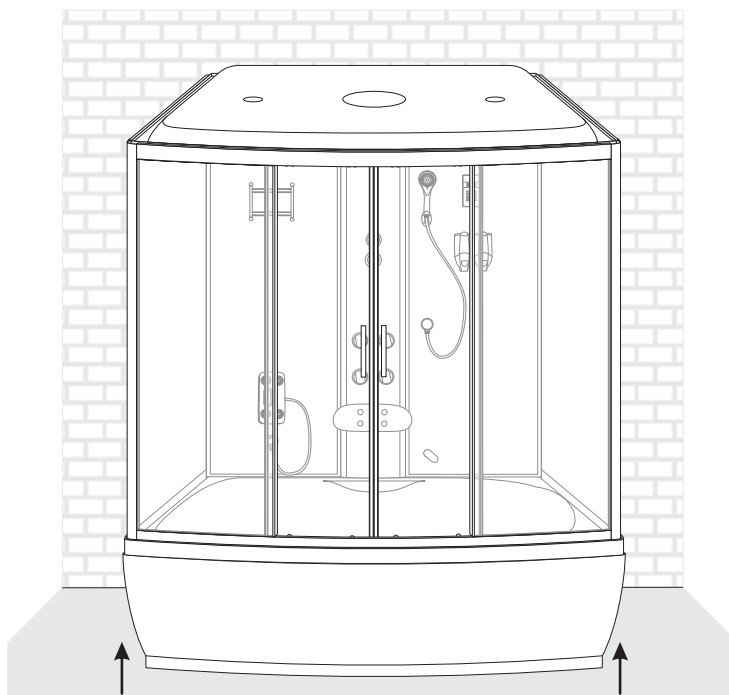


* - Silikon / Silikon / Silicone / silicone / Szilikon / Силикон.







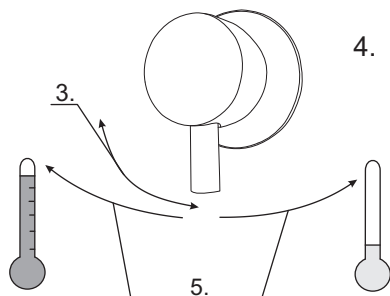
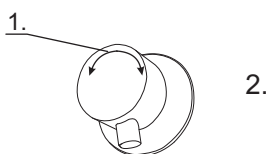


INSTRUKCJA OBSŁUGI KABINY / BETRIEBSANLEITUNG FÜR DIE KABINE / CABIN OPERATION INSTRUCTION / BEDIENINGSHANDLEIDING DOUCHECABINE / A KABIN HASZNÁLATI ÚTMUTATÓJA / ИНСТРУКЦИЯ ПО ОБСЛУЖИВАНИЮ КАБИНЫ

PRZEŁĄCZNIK FUNKCJI I MIESZACZ / FUNKTIONSSCHALTER UND MISCHER / FUNCTION CHANGEOVER SWITCH AND MIXER / FUNCTIESCHAKELAAR EN MENGER / FUNKCIÓ ÉS VÍZKEVERŐ KAPCSOLÓ / ПЕРЕКЛЮЧАТЕЛЬ ФУНКЦИЙ И СМЕСИТЕЛЬ

1. Wybór funkcji / Funktionsauswahl / Selection of the functions / Functieselectie / Funkció kiválasztása / Выбор функции.

2. PRZEŁĄCZNIK FUNKCJI / FUNKTIONSSCHALTER / FUNCTION CHANGEOVER SWITCH / FUNCTIESCHAKELAAR / FUNKCIÓ KAPCSOLÓ / ПЕРЕКЛЮЧАТЕЛЬ ФУНКЦИЙ



3. Regulacja przepływu / Durchflussregelung / Flow control / Stroomregeling / Vízáramlás szabályozás / Регулировка потока воды

4. MIESZACZ / MISCHER / MIXER / MENGER / KEVERŐ / СМЕСИТЕЛЬ

5. Regulacja temperatury / Temperaturregelung / Temperature control / Temperatuurregeling / Hőmérséklet szabályozás / Регулировка температуры

PL Poszczególne funkcje wybiera się obracając gałkę przełącznika funkcji w lewo lub prawo. Funkcje są od siebie niezależne i nie mogą działać równocześnie.

DE Die einzelnen Funktionen werden durch Drehen des Drehknopfes des Funktionsschalters nach links oder rechts ausgewählt. Die Funktionen sind voneinander unabhängig und können nicht gleichzeitig laufen.

EN Individual functions are selected by turning the function knob to the left or right. The functions are independent from each other and cannot work simultaneously.

NL Individuele functies worden geselecteerd om de functieknop naar links of rechts te draaien. De functies zijn onafhankelijk van elkaar en kunnen niet tegelijkertijd werken.

HU Az egyes funkciókat a funkció kapcsológomb balra vagy jobbra tekerésével lehet kiválasztani. A funkciók egymástól függetlenek és egyszerre nem működhetnek.

RU Отдельные функции выбираются, во время вращения ручки переключателя влево или вправо. Функции не зависят друг от друга и не могут работать одновременно.

PL Podniesienie rączki mieszacza zwiększa przepływ wody, jej opuszczenie zmniejsza go. Aby podnieść temperaturę wody należy obrócić rączkę w lewo, aby ją zmniejszyć - w prawo.

DE Das Anheben des Hebels des Mischers vergrößert den Wasserfluss und das Absenken des Hebels verringert ihn. Um die Wassertemperatur zu erhöhen, drehen Sie den Hebel nach links, und um sie zu senken - nach rechts.

EN Lifting the mixer handle up increases water flow, pushing it down decreases water flow. To increase water temperature, turn the handle to the left, to decrease it, turn the handle to the right.

NL Door de hendel van het mengpaneel omhoog te trekken, wordt de waterstroom verhoogd en verlaagd. Om de watertemperatuur te verhogen, draait u de hendel naar links of naar rechts om deze te verlagen.

HU A keverőkar megemelése növeli a vízáramlást, leengedése csökkenti a vízáramlást. A vízhőmérséklet növeléséhez forgassa el balra a kart, csökkentéséhez forgassa jobbra.

RU Поднятие ручки смесителя увеличивает поток воды, а ее опускание - уменьшает. Для того чтобы повысить температуру воды, следует повернуть ручку влево, а для того чтобы понизить ее - вправо.

PL

Funkcja masażu w kabinie realizowana jest za pomocą dysz masażowych zamontowanych na panelu natryskowym. W jej działaniu wykorzystywany jest wąski kierunkowy strumień wodny o dużym ciśnieniu. Korzystanie z funkcji masażu ma wpływ na:

- rozluźnienie mięśni
- działa przeciwbólowo

DE

Die Massagefunktion in der Kabine erfolgt über die Massagedüsen, die auf dem Duschpaneel montiert sind. Dabei wird ein enger, gerichteter Hochdruck-Wasserstrahl verwendet. Die Verwendung der Massagefunktion wirkt:

- muskelentspannend
- schmerzstillend

EN

Massage function in the cabin is performed by means of massage nozzles mounted on the shower panel. A narrow, pressurized, directional water jet is used in its operation. Using of the massage function:

- influences relaxation of muscles
- has painkilling effect

NL

De massagefunctie in de cabine wordt uitgevoerd met massagejets op het douchepaneel. Tijdens de werking wordt een smalle directe waterstraal met hoge druk gebruikt. Het gebruik van de massagefunctie bevordert:

- spierontspanning
- pijnstillende effect

HU

A kabin masszázs funkciójáért a zuhanypanelre szerelt masszázs fúvókák felelnek. A fúvókákat keskeny, irányítható nagynyomású vízugarak hagyják el. A masszázs funkció használatá:

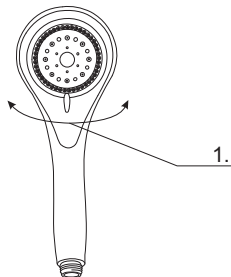
- ellazítja az izmokat
- fájdalomcsillapító hatású

RU

Функция массажа в кабине производится с помощью массажных форсунок, установленных на душевой панели. Для ее работы используется узкая направленная водная струя с большим давлением. Использование функции массажа влияет на:

- расслабление мышц
- действует обезболивающе

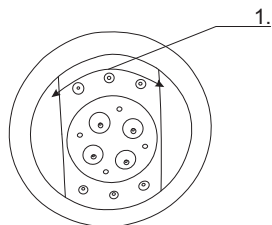
SŁUCHAWKA NATRYSKOWA / DUSCHKOPF / SHOWER HEAD / DOUCHEKOP / ZUHANYRÓZSA / ДУШЕВАЯ ЛЕЙКА



1. Wybór funkcji / Funktionsauswahl / Selection of the functions / Functieselectie / Funkció kiválasztása / Выбор функции.

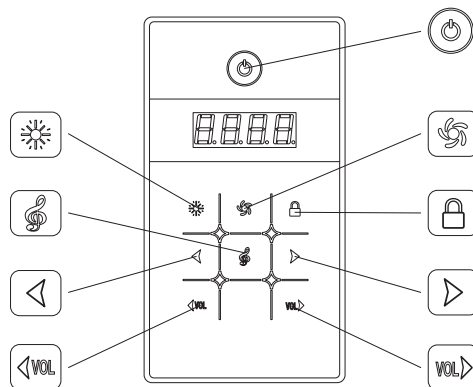
- PL** Funkcję w słuchawce wybiera się obracając jej tarczę w lewo lub prawo.
- DE** Die Funktion im Duschkopf wird durch Drehen der Einstellscheibe nach links oder rechts ausgewählt.
- EN** A function in the shower head can be selected by turning its dial to the left or right.
- NL** De functie in de douchekop wordt geselecteerd door de knop naar links of rechts te draaien.
- HU** A zuhanyrózsa funkcióját a tárcsa balra vagy jobbra forgatásával lehet kiválasztani.
- RU** Функцию в лейке можно выбрать, вращая ее диск влево или вправо.

DYSZE MASAŻOWE / MASSAGEDÜSEN / MASSAGE NOZZLES / MASSAGEJETS / HIDROMASSZÁZS FÚVÓKÁK / МАССАЖНЫЕ ФОРСУНКИ



1. Wybór funkcji / Funktionsauswahl / Selection of the functions / Functieselectie / Funkció kiválasztása / Выбор функции.

- PL** Dysze masażowe posiadają dwie funkcje. Zmienia się je obracając wewnętrzną część dyszy w lewo lub w prawo.
- DE** Die Massagedüsen haben zwei Funktionen. Sie werden durch Drehen des inneren Teils der Düse nach links oder rechts gewechselt.
- EN** Massage nozzles have two functions. They can be changed by turning the inner part of the nozzle to the left or right.
- NL** Massagejets hebben twee functies. Dit wordt gewijzigd door het binnenste gedeelte van de mondstuk naar links of rechts te draaien.
- HU** A hidromasszázs fúvókák két funkcióval rendelkeznek. Ezek a fúvóka belső részének balra vagy jobbra fordításával választhatók ki.
- RU** Массажные форсунки имеют две функции. Они изменяются при вращении внутренней части форсунки влево либо вправо.



OBSŁUGA PANELU STERUJĄCEGO

1. Panel sterujący włącza się i wyłącza za pomocą przycisku . Jeśli panel jest włączony na wyświetlaczu widoczny będzie symbol „--”.
2. Wentylator włącza się i wyłącza przyciskiem .
3. Oświetlenie górne i oświetlenie boczne włącza się i wyłącza przyciskiem . Sekwencja sterowania oświetleniem jest następująca: oświetlenie górne; oświetlenie boczne; oświetlenie górne i boczne; wyłączenie oświetlenia.
4. Radio włącza się i wyłącza przyciskiem . W czasie pracy radia na wyświetlaczu wyświetlana będzie aktualnie ustawiona częstotliwość radia FM. By wyszukać stację radiową należy nacisnąć przycisk lub . Głośność reguluje się przyciskami i .
5. Panel wyposażony jest w funkcję automatycznej blokady przycisków. Włącza się ona automatycznie, jeśli przyciski nie są używane. Włączenie blokady sygnalizowane jest za pomocą sygnału dźwiękowego. By odblokować przyciski należy nacisnąć i przytrzymać przycisk aż rozlegnie się sygnał dźwiękowy.

UWAGA: Każde naciśnięcie przycisku jest potwierdzone za pomocą sygnału dźwiękowego.

BEDIENUNG DES BEDIENFELDES

1. Das Bedienfeld wird mit der -Taste ein- und ausgeschaltet. Wenn das Bedienfeld eingeschaltet ist, erscheint das Symbol „--“ auf dem Display.
2. Der Ventilator wird mit der -Taste ein- und ausgeschaltet.
3. Die Ober- und Seitenbeleuchtung wird mit der -Taste ein- und ausgeschaltet. Die Sequenz der Beleuchtungssteuerung ist wie folgt: Oberbeleuchtung; Seitenbeleuchtung; Ober- und Seitenbeleuchtung; Ausschalten der Beleuchtung.
4. Das Radio wird mit der -Taste ein- und ausgeschaltet. Während des Betriebs des Radios wird die aktuell eingestellte FM-Radiofrequenz auf dem Display angezeigt. Um nach einem Radiosender zu suchen, drücken Sie die Taste oder . Die Lautstärke wird mit den Tasten und eingestellt.
5. Das Bedienfeld ist mit einer automatischen Tastensperrfunktion ausgestattet. Sie wird automatisch aktiviert, wenn die Tasten nicht genutzt werden. Die Aktivierung der Tastensperre wird mit einem Signalton signalisiert. Um die Tasten zu entsperren, halten Sie die Taste gedrückt, bis der Signalton ertönt.

ACHTUNG: Jeder Tastendruck wird mit einem Signalton bestätigt.

OPERATION OF THE CONTROL PANEL

1. Control panel shall be turned on and off by the pushbutton. If the panel is on, the display will show the „--“ symbol.
2. Fan shall be turned on and off by pushbutton.
3. The upper lighting and the side lighting shall be turned on and off by pushbutton. The lighting control sequence is as follows: the upper lighting, the side lighting, the upper lighting and the side lighting, turning the lighting off.
4. Radio shall be turned on and off by the pushbutton. When the radio works, the currently set FM radio frequency will be shown on the display. To search a radio station, press the or pushbutton. Volume is controlled by and pushbuttons.
5. The panel is equipped with the function of automatic pushbutton lock. If the pushbuttons are not used, the lock activates automatically. The lock on status is signalled by a sound signal. To unlock the pushbuttons press and hold the button till the sound signal is heard.

ATTENTION: Each pressing of the pushbutton is confirmed by a sound signal.

CONTROLEPANEEL BEDIENIEN

1. Het bedieningspaneel wordt in- en uitgeschakeld met behulp van de knop . Als het paneel aanstaat, verschijnt "--" op het display.
2. De ventilator wordt in- en uitgeschakeld met behulp van de knop .
3. De bovenverlichting en de zijverlichting worden in- en uitgeschakeld met de knop . De volgorde van de verlichtingsbesturing is als volgt: bovenverlichting; zijverlichting; boven- en zijkantverlichting; het uitschakelen van de verlichting.
4. De radio schakelt u in en uit met behulp van de knop . Tijdens radioweergave toont het display de momenteel ingestelde frequentie van de FM-radio. Druk op de of toets om naar een radiostation te zoeken. Het volume wordt aangepast met de toetsen en .
5. Het paneel is uitgerust met de functie van automatische knoppenblokkade. Het wordt automatisch ingeschakeld als de knoppen niet worden gebruikt. De activering van de blokkade wordt gesignaleerd door een geluidssignaal. Houd de knop ingedrukt totdat u een pieptoon hoort om de knoppen te deblokken.




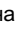



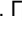

OPMERKING: Elke druk op de knop wordt door een geluidssignaal bevestigd.

A VEZÉRLŐPANEL KEZELÉSE

1. A vezérlőpanel a gombbal kapcsolható be és kapcsolható ki. Ha be van kapcsolva a panel, a kijelzőn a „--” jel látható.
2. A ventilátor a gombbal kapcsolható be és kapcsolható ki.
3. A felső világítás és az oldalsó világítás a gombbal kapcsolható be és kapcsolható ki. A világítás vezérlési sorrendje: felső világítás; oldalsó világítás; felső és oldalsó világítás; világítás kikapcsolása.
4. A rádió a gombbal kapcsolható be és kapcsolható ki. A rádió használata során a kijelzőn az aktuálisan beállított FM hullámhossz látható. A rádiócsatorna kikereséséhez nyomja meg a vagy a gombot. A hangerő a és a gombokkal szabályozható.
5. A panel automata gombzár funkcióval rendelkezik. Automatikusan bekapcsol, ha nem használja a gombokat. A zár bekapcsolását hangjelzés jelzi. A gombok kioldásához nyomja meg és tartsa lenyomva a gombot a hangjelzés megszólalásáig.

FIGYELEM: A gomb minden egyes megnyomását egy hangjelzés követi.

ОБСЛУЖИВАНИЕ ПАНЕЛИ УПРАВЛЕНИЯ

1. Панель управления включается и выключается с помощью кнопки . Если панель включена, то на дисплее появится значок „—“.
2. Вентилятор включается и выключается с помощью кнопки .
3. Верхнее и боковое освещение включается и выключается с помощью кнопки . Последовательность управления освещением следующая: верхнее освещение; боковое освещение; верхнее и боковое освещение; выключение освещения.
4. Радио включается и выключается с помощью кнопки . Во время работы радио на дисплее появляется актуально установленная частота радио FM. Для того чтобы найти нужную радиостанцию, следует нажать кнопку  либо . Громкость регулируется с помощью кнопок  и .
5. Панель оснащена функцией автоматической блокировки кнопок. Она включается автоматически, если кнопки не используются. Если раздается звуковой сигнал, значит включилась блокировка. Для того чтобы разблокировать кнопки, следует нажать и придержать кнопку  пока не раздается звуковой сигнал.

ВНИМАНИЕ: Каждое нажатие кнопки подтверждается звуковым сигналом.

UWAGI DOTYCZĄCE BEZPIECZEŃSTWA, UŻYTKOWANIA I WŁAŚCIWOŚCI KABINY

1. Ze względów bezpieczeństwa w kabinie nie można korzystać z urządzeń elektrycznych, które nie stanowią jej integralnej części. Urządzenia takie powinny znajdować się poza zasięgiem osób korzystających z kabiny.
2. Nie pozostawiać w kabinie przedmiotów metalowych. Mogą one korodować.
3. Zaleca się zasięgnąć opinii lekarza przed korzystaniem z hydromasażu. Jest to szczególnie zalecane w przypadku osób przyjmujących leki, cierpiących na choroby serca, cukrzycę i kobiet w ciąży.
4. O ile lekarz nie zaleci inaczej, nie należy korzystać z hydromasażu dłużej niż przez 15 minut.
5. Ze względów bezpieczeństwa dzieci powinny korzystać z kabiny pod opieką osób dorosłych.
6. Wszystkie naprawy powinny być wykonywane przez autoryzowany serwis.
7. Kabina jest przeznaczona wyłącznie do niekomercyjnego użytku domowego.
8. Nie należy gwałtownie otwierać lub zamykać drzwi od kabiny. Nie należy opierać się o szyby lub panel.
9. Osoby będące pod wpływem alkoholu lub środków odurzających nie powinny korzystać z kabiny.
10. Nie należy dopuszczać kabiny do kontaktu z wodą o temperaturze powyżej 65°C, otwartym płomieniem lub żarzącymi się przedmiotami.
11. Niedozwolone są nawet najmniejsze zabrudzenia lakierem do paznokci lub lakierem do włosów.
12. Jeżeli urządzenie będzie obsługiwane przez dzieci w wieku od 8 lat lub osoby z ograniczonymi zdolnościami ruchowymi, sensorycznymi oraz z ograniczoną poczytalnością, należy upewnić się, że będzie się to odbywać wyłącznie pod nadzorem lub po odpowiednim przeszkoleniu przez osobę odpowiedzialną za bezpieczeństwo. Należy nadzorować dzieci, aby mieć pewność, że nie wykorzystują one urządzenia do zabawy! Dzieci w wieku poniżej 3 lat nie mogą zbliżać się do urządzenia, chyba że są pod stałym nadzorem osoby dorosłej. Dzieci w wieku od 3 do 8 lat mogą włączać i wyłączać urządzenie pod warunkiem, że zostało ono zainstalowane zgodnie z instrukcją i jeśli odbywa się to pod nadzorem lub po odpowiednim przeszkoleniu dotyczącym obsługi urządzenia i zagrożeń z nią związanych. Dzieci w wieku od 3 do 8 lat nie powinny podłączać, regulować i dokonywać jakichkolwiek czynności związanych z konserwacją urządzenia.
13. Jeśli kabina będzie nieużywana przez dłuższy okres czasu należy odłączyć ją od zasilania i zamknąć zawory wodne.
14. Należy przynajmniej raz w tygodniu wykonać 2 - 3 pełne obroty przełącznika funkcji. Zapobiegnie to osadzeniu się kamienia i zablokowaniu przełącznika.
15. Nie należy używać kabiny jeśli jest ona uszkodzona.
16. Dopuszczalna obciążalność dna brodzika to 100 kg/0,5 m², jednak nie więcej niż 200 kg na całą powierzchnię dna. Z kabiny może korzystać jednocześnie tylko jedna osoba.
17. Maksymalne równomiernie rozłożone obciążenie półki kabiny to 1,5 kg.
18. Nawet po zamknięciu dopływu wody może ona jeszcze przez kilka minut wyciekać z deszczownicy, słuchawki natryskowej, masażera, wylewki lub dysz pod wpływem grawitacji.
19. W przypadku kierowania strumienia wody bezpośrednio na powierzchnie uszczelniające lub w ich pobliże możliwe jest wydostawanie się niewielkiej ilości wody poza obręb kabiny.
20. Nawet w przypadku prawidłowego wypoziomowania kabiny możliwe jest pozostawanie obszarów wody na dnie lub obrzeżach brodzika. Jest to naturalne zjawisko spowodowane napięciem powierzchniowym.
21. Tolerancje wymiarów szyb: grubość - ± 0,3 mm; wypukłość - ± 1 mm; wysokość/szerokość - ± 3 mm.
22. Tolerancje pozostałych wymiarów: dla wymiaru ≤ 1000 mm - ± 5 mm; dla wymiaru > 1000 mm - ± 10 mm.
23. Żywotność elementów eksploatacyjnych to 12 miesięcy.
24. Niezalecane jest stosowanie zamienników innych producentów. Różnice w parametrach mogą mieć wpływ na prawidłową pracę produktu.

BERMERKUNGEN ZUR SICHERHEIT, NUTZUNG UND ZU DEN EIGENSCHAFTEN DES PRODUKTS

1. Aus Sicherheitsgründen dürfen keine elektrischen Geräte im Inneren des Produkts genutzt werden, die dessen fester Bestandteil nicht sind. Solche Geräte sollten sich außerhalb der Reichweite der Personen befinden, die das Produkt benutzen.
2. Im Inneren des Produkts sollten keine Metallgegenstände zurückgelassen werden. Sie können korrodieren.
3. Es wird empfohlen, vor der Anwendung der Hydromassage einen Arzt konsultieren. Dies wird besonders für Personen, die Medikamente einnehmen, an Herzerkrankungen oder Diabetes leiden, sowie für schwangere Frauen empfohlen.
4. Sofern Ihr Arzt nichts anderes empfiehlt, sollten Sie die Hydromassage nicht länger als 15 Minuten benutzen.
5. Aus Sicherheitsgründen sollten Kinder das Produkt unter Aufsicht von Erwachsenen benutzen.
6. Alle Reparaturen sollten durch eine autorisierte Servicestelle durchgeführt werden.
7. Das Produkt ist nur für den nicht gewerblichen häuslichen Gebrauch bestimmt.
8. Die Kabinentür darf nicht plötzlich geöffnet oder geschlossen werden. Sie dürfen sich an die Glasscheiben oder das Duschpaneel nicht lehnen.
9. Personen unter dem Einfluss von Alkohol oder Drogen sollten das Produkt nicht benutzen.
10. Das Produkt darf mit Wasser mit einer Temperatur von über 65°C, offenem Feuer oder glühenden Gegenständen nicht in Berührung kommen.
11. Selbst kleinste Verschmutzungen mit Nagel- oder Haarlack sind nicht zulässig.

12. Wenn das Gerät von Kindern ab 8 Jahren oder von Personen mit eingeschränkten motorischen oder sensorischen Fähigkeiten und mit verminderter Zurechnungsfähigkeit benutzt wird, ist es dafür zu sorgen, dass die Benutzung nur unter Aufsicht oder nach entsprechender Schulung durch eine für die Sicherheit verantwortliche Person erfolgt. Kinder müssen beaufsichtigt werden, um sicherzustellen, dass sie das Gerät nicht zum Spielen benutzen! Kinder unter 3 Jahren dürfen sich dem Gerät nicht nähern, es sei denn, dass sie unter Aufsicht eines Erwachsenen stehen. Kinder im Alter von 3 bis 8 Jahren dürfen das Gerät ein- und ausschalten, sofern es nach der Anweisung installiert wurde und wenn dies unter Aufsicht oder nach entsprechender Schulung erfolgt, die die Bedienung des Geräts und die damit verbundenen Gefahren betroffen hat. Kinder im Alter von 3 bis 8 Jahren dürfen das Gerät nicht anschließen, einstellen oder keine andere Wartungsarbeiten am Gerät durchführen.
13. Wenn das Produkt über einen längeren Zeitraum nicht benutzt wird, ist es von der Stromversorgung zu trennen und die Wasserventile sollten geschlossen werden.
14. Mindestens einmal pro Woche sind 2 - 3 volle Umdrehungen des Funktionsschalters durchzuführen. Dadurch wird verhindert, dass sich Kalkablagerungen bilden und der Funktionsschalter blockiert wird
15. Das Produkt darf nicht benutzt werden, wenn es beschädigt ist.
16. Die zulässige Tragfähigkeit des Duschwannenbodens beträgt 100 kg/0,5 m², jedoch nicht mehr als 200 kg für die gesamte Fläche des Duschwannenbodens. Nur eine Person darf das Produkt gleichzeitig benutzen.
17. Die maximale gleichmäßig verteilte Belastung des Regals beträgt 1.5 kg.
18. Auch wenn die Wasserzufuhr schon geschlossen ist, kann es noch einige Minuten lang unter Schwerkraft aus der Regenbrause, dem Duschkopf, dem Massagegerät, dem Auslauf oder den Düsen austreten.
19. Wenn der Wasserstrahl direkt auf die Dichtflächen oder in ihre Nähe gerichtet wird, kann eine kleine Menge Wasser nach außen entweichen.
20. Auch wenn das Produkt richtig waagrecht aufgestellt ist, ist es möglich, dass eine Menge Wasser auf dem Boden, am Rand oder auf dem Sitz der Duschwanne bleibt. Dies ist ein natürliches Phänomen, das durch die Oberflächenspannung verursacht wird.
21. Toleranzen für die Abmessungen der Glasscheiben: Dicke - 0,3 mm; Konvexität - 1 mm; Höhe/Breite - 3 mm.
22. Toleranzen für andere Abmessungen: für Abmessungen ≤ 1000 mm - ± 5 mm; für Abmessungen > 1000 mm - ± 10 mm.
23. Die Lebensdauer der Verschleißteile beträgt 12 Monate.
24. Es wird nicht empfohlen, Ersatzteile anderer Hersteller zu verwenden. Die Unterschiede in den Parametern können die einwandfreie Funktion des Produkts beeinträchtigen.

NOTES CONCERNING SAFETY, USE AND PROPERTIES OF THE PRODUCT

EN

1. For safety reasons, electric appliances, that do not constitute its integral parts, must not be used inside the product. Such appliances should be placed beyond reach of persons using the product.
2. Do not leave metal objects inside the product. They could corrode.
3. It is recommended to seek medical consultation before using the massage. It is particularly recommended in case of persons receiving medicaments, with cardiac or diabetes diseases and pregnant women.
4. Unless a doctor recommends otherwise, do not use the hydromassage longer than 15 minutes.
5. For safety reasons, children should use the product under supervision of adults.
6. Repairs should only be carried out by authorized service personnel.
7. The product is only intended for non-commercial household purposes.
8. The cabin door should not be opened or closed violently. Do not lean against the glass panes or the panel.
9. Persons under the influence of alcohol or narcotics should not use the product.
10. Do not allow contact of the product with water with temperature above 65°C, open flame or glowing objects
11. Strictly forbidden is even the slightest contamination with the nail polish or hairspray.
12. If the device is operated by children from 8 years of age or persons with limited motor abilities or sensory skills or persons with limited sanity, please make sure that it will only take place under the supervision or after appropriate training provided by a person responsible for safety. Children must be monitored to be sure they do not use the device for fun. Children at the age below 3 must not come near the device, unless they are constantly monitored by an adult person. Children at the age between 3 to 8 years may switch the device on and off, provided it was installed in accordance with the instructions and that it takes place under supervision or after appropriate training, concerning operation of the device and the related hazards. Children at the age between 3 and 8 should not connect, adjust or make any activities connected with maintenance of the device.
13. In case the product will not be used for a longer period of time, disconnect it from the power supply and close the water valves.
14. At least once a week carry out 2 - 3 full turns of the function selector switch. This will prevent depositing of scale and jamming of the switch.
15. Do not use the product when it is damaged.
16. Permissible load on the tray bottom is 100 kg/0.5 m², but not more than 200 kg on the whole bottom area. The product can be used by one person at a time.
17. The maximum evenly distributed load of a shelf is 1.5 kg.
18. Even when water supply is closed, water can still trickle for few minutes from the sprinkler, through the shower head, the massager, the spout or the nozzles or by gravity.
19. In case water jet is directed directly to the sealing areas or their vicinity, it is possible that small amounts of water leak to the outside of the product.
20. Even when the product is correctly leveled, it is possible that some area on the bottom, edges or a seat will remain covered by water. This is a natural phenomenon caused by the surface tension.
21. Dimensional tolerance of glass panes: thickness - 0.3 mm; convexity - 1 mm; height/width - 3 mm.
22. Tolerances of other dimensions: for dimensions ≤ 1000 mm - ± 5 mm; for dimensions > 1000 mm - ± 10 mm.
23. Lifetime of operational elements up to 12 months.
24. It is not recommended to use replacement products of other manufacturers. Differences in the parameters can influence correct operation of the product.

OPMERKINGEN OVER VEILIGHEID, GEBRUIK EN PRODUCTEIGENSCHAPPEN

NL

1. Om veiligheidsredenen is het niet toegestaan om elektrische apparaten binnen het product te gebruiken die er geen integraal onderdeel vormen. Dergelijke apparaten moeten buiten het bereik van mensen zijn die het product gebruiken.
2. Laat geen metalen voorwerpen in het product achter. Ze kunnen corroderen.
3. Het wordt aanbevolen om een arts te raadplegen voordat u de hydromassage gebruikt. Dit wordt met name aanbevolen voor mensen die medicijnen gebruiken, aan hartaandoeningen lijden, voor diabetici en zwangere vrouwen.

4. Als de arts niet anders adviseert, gebruik de hydromassage dan niet langer dan 15 minuten.
5. Om de veiligheidsredenen moeten kinderen het product onder toezicht van volwassenen gebruiken.
6. Alle reparaties moeten worden uitgevoerd door een erkend servicecentrum.
7. Het product is alleen bedoeld voor niet-commercieel thuisgebruik.
8. Open of sluit de deur van de cabine niet snel. Leun niet tegen het glas of paneel.
9. De mensen onder invloed van alcohol of drugs mogen het product niet gebruiken.
10. Laat niet toe dat het product in contact komt met water bij een temperatuur van meer dan 65°C, open vuur of gloeiende voorwerpen.
11. Zelfs de kleinste dirt met nagellak of haarspray zijn niet toegestaan.
12. Zorg ervoor als het apparaat wordt bediend door kinderen vanaf 8 jaar of personen met beperkte mobiliteit, sensorische vaardigheden en beperkte geestelijke gezondheid, dat dit alleen plaatsvindt onder toezicht of nadat het is opgeleid door een persoon die verantwoordelijk is voor de veiligheid. Houd kinderen onder controle om ervoor te zorgen dat ze het apparaat niet als speeltoestel gebruiken! Kinderen jonger dan 3 jaar mogen het apparaat niet betreden tenzij ze onder constant toezicht van een volwassene staan. Kinderen tussen 3 en 8 jaar kunnen het apparaat in- en uitschakelen, mits het is geïnstalleerd in overeenstemming met de instructies en als het onder toezicht of na een goede training over de werking van het apparaat en de gevaren die ermee verbonden zijn, is gedaan. Kinderen van 3 tot 8 jaar mogen geen activiteiten met betrekking tot het onderhoud, aansluiting, regelen van het apparaat uitvoeren.
13. Sluit de voeding en de waterkleppen af als het product gedurende een lange periode niet wordt gebruikt.
14. Voer minimaal één keer per week 2 - 3 volledige slagen van de functieschakelaar uit. Dit voorkomt kalkaanslag en blokkade van de schakelaar.
15. Gebruik geen beschadigd product.
16. De toegestane laadcapaciteit van de bodem van de douchebak is 100 kg / 0,5 m², maar niet meer dan 200 kg op het gehele onderoppervlak. Slechts één persoon kan het product op hetzelfde moment gebruiken.
17. De maximale gelijkmatig verdeelde schapbelasting is 1.5 kg.
18. Zelfs na het sluiten van de watertoevoer kan het nog enkele minuten uit de douchebak, stimulator, tuit of mondstukken water lekken onder invloed van de zwaartekracht.
19. In het geval dat de waterstroom direct naar of nabij de afdichtingsoppervlakken wordt geleid, is het mogelijk dat er een kleine hoeveelheid water uit het product ontsnapt.
20. Zelfs als het product op de juiste manier waterpas staat, is het mogelijk om het water op de bodem, randen of de douchebakzitting blijft staan. Dit is een natuurlijk verschijnsel veroorzaakt door oppervlaktespanning
21. Toleranties van glasafmetingen: dikte - 0,3 mm; convexiteit - 1 mm; hoogte / breedte - 3 mm.
22. Toleranties van andere afmetingen: voor afmeting ≤ 1000 mm - ± 5 mm; voor afmeting > 1000 mm - ± 10 mm.
23. De levensduur van verbruikselementen is 12 maanden.
24. Het gebruik van substituten van andere fabrikanten wordt niet aanbevolen. Verschillen in de parameters kunnen de juiste werking van het product beïnvloeden.

HU

A TERMÉK BIZTONSÁGÁRA, HASZNÁLATÁRA ÉS TULAJDONSÁGAIRA VONATKOZÓ MEGJEGYZÉSEK

1. Biztonsági okokból kifolyólag a termék belsejében tilos olyan elektromos készüléket használni, mely nem része a terméknek. Az ilyen készülékeknek a terméket használó személyektől távol kell helyezkedniük.
2. Ne hagyjon fémtárgyat a termék belsejében. Korrodálódhatnak.
3. A hidromasszázs igénybe vétele előtt kérje ki orvosa tanácsát. Ez különösen szívbetegségben, cukorbetegségben szenvedő, gyógyszerrel szedő emberek és várandós nők esetében fontos.
4. Ha az orvos máshogy nem írja elő, a hidromasszázs egyhuzamban legfeljebb 15 percig használható.
5. Biztonsági okok miatt a gyermekek felnőtt személy felügyelete mellett használhatják a terméket.
6. A termék bármilyen javítását bízza a márkaszervizre.
7. A termék kizárólag otthoni, magáncélú felhasználásra szolgál.
8. Nem szabad nagy lendülettel kinyitni és bezárni a zuhanykabin ajtaját. Nem szabad az üvegre vagy a panelre támaszkodni.
9. Alkohol és bódító szerek hatása alatt lévő személyek nem használhatják a terméket.
10. Óvja a terméket a 65°C feletti vízhőmérséklettől, a nyílt lángtól és az izzó anyagoktól.
11. Óvja a terméket a körömlakk és a hajlakk okozta szennyeződésektől.
12. Ezt a berendezést 8 évnél idősebb gyermekek, valamint mozgáskorlátozott, szellemi fogyatékosokban szenvedő személyek csak felügyelet mellett, vagy a készülék használati útmutatójának a betartásával, biztonságos módon használhatják. Ne engedje, hogy a gyermekek játéknak használják a terméket! A 3 évesnél fiatalabb gyermekek kizárólag felnőtt személy felügyelete mellett közelíthetik meg a berendezést. A 3 és 8 év közötti gyermekek csak akkor kapcsolhatják be és kapcsolhatják ki a berendezést, ha annak beszerelése az útmutató szerint történt és kizárólag felügyelet mellett, vagy a berendezés használatának és az azzal járó veszélyek betanítása után. A 3 és 8 év közötti gyermekek nem végezhetnek el a berendezés csatlakoztatását, beállítását és annak karbantartásával kapcsolatos egyéb műveleteit.
13. Ha hosszabb ideig nem használja a terméket, áramtalanítsa és zárja el a vízszelepeket.
14. Legalább hetente egyszer végre kell hajtani a funkció kapcsoló 2-3 teljes elforgatását. Ez megelőzi a vízkő lerakódását és a kapcsoló beragadását.
15. Nem szabad meghibásodott terméket használni.
16. A zuhanytálca alj megengedett terhelése 100 kg/0,5 m², de a megengedett összterhelés legfeljebb 200 kg. A terméket egyszerre csak egy személy használhatja.
17. A polc maximális egyenletes terhelhetősége 1.5 kg.
18. A gravitáció miatt a víz a vízbevezetés elzárása után is csöpöghet még néhány percig az esőztető zuhanyfejből, a zuhanyrózsából, a hidromasszázsából, a kifolyóból vagy a fűvókából.
19. A vízszög közvetlenül a tömítőfelületekre és annak közelébe történő irányítása esetén előfordulhat, hogy kisebb mennyiségű víz folyik ki a terméken kívülre.
20. A termék megfelelő színtézése esetén is előfordulhat, hogy víz marad a zuhanytálca alján, a széleken vagy az ülőrészen. Ezt a természetes jelenséget a felületi feszültség okozza.
21. Üvegméret tolerancia: vastagság - 0,3 mm; domborúság - 1 mm; magasság/szélesség - 3 mm.
22. Egyéb mérettolerancia: ha a méret ≤ 1000 mm - ± 5 mm; ha a méret > 1000 mm - ± 10 mm.
23. A kopó elemek élettartama 12 hónap.
24. Nem javasolt más gyártók pótalkatrészeit használni. A paraméterekben megjelenő különbségek hatással lehetnek a termék megfelelő működésére.

ЗАМЕЧАНИЯ ПО БЕЗОПАСНОСТИ, ЭКСПЛУАТАЦИИ И СВОЙСТВАМ ПРОДУКТА

RU

1. Из соображений безопасности внутри продукта запрещено пользоваться электроприборами, которые не являются ее интегральной частью. Такие устройства должны находиться вне радиуса пользования продуктом.
2. Не оставлять внутри продукта (кабины) металлических предметов. Они могут подвергаться коррозии.
3. Рекомендуем обратиться за советом к врачу по поводу пользования гидромассажем. В особенности это рекомендуется лицам, принимающим лекарства, страдающим сердечными заболеваниями, диабетом и беременным женщинам.
4. Если врач не рекомендует иначе, то не следует пользоваться гидромассажем более 15 минут.
5. Из соображений безопасности дети должны пользоваться продуктом, пребывая под опекой взрослых.
6. Все ремонты должны производиться авторизованным сервисом.
7. Продукт предназначен исключительно для некоммерческой домашней эксплуатации.
8. Не рекомендуется резко открывать либо закрывать двери кабины. Не рекомендуется прислоняться к стеклу либо панели.
9. Лица, находящиеся под воздействием спиртного либо наркотических средств, не должны пользоваться продуктом.
10. Нельзя допускать контакт продукта с водой, имеющей температуру выше 65°C, с открытым источником огня либо тлеющими предметами.
11. Запрещается даже малейшее загрязнение лаком для ногтей либо лаком для волос.
12. Если устройство обслуживается детьми в возрасте старше 8 лет либо лицами с ограниченными двигательными, сенсорными способностями, а также с ограниченной вменяемостью, то следует убедиться, что это будет происходить исключительно под надзором либо после соответствующей подготовки лицом, которое отвечает за безопасность. Следует контролировать детей, чтобы быть уверенным, что они не воспользуются устройством в игровых целях! Дети младше 3 лет не могут приближаться к устройству, если только они находятся под постоянным контролем взрослого. Дети в возрасте от 3 до 8 лет могут включать и выключать устройство при условии, что оно было подключено в соответствии с инструкцией, и если это происходит под надзором либо после соответствующей подготовки, касающейся обслуживания устройства и угроз, связанных с ним. Дети в возрасте от 3 до 8 лет не должны подключать, регулировать и производить какие-либо действия, связанным с консервацией оборудования.
13. Если продукт не будет использоваться длительный период времени, то следует его отключить от электросети и закрыть водяные клапаны.
14. Следует по крайней мере раз в неделю производить 2 - 3 полных вращения переключателя функций. Это предотвратит осаждение налета и блокировку переключателя.
15. Не рекомендуется использовать продукт, если он поврежден.
16. Допустимая нагрузка на дно поддона - это 100 кг/0,5 м², но не более 200 кг на всю поверхность дна. Продуктом может пользоваться одновременно лишь один человек.
17. Максимально равномерно распределенная нагрузка полки – это 1.5 кг.
18. Даже после закрытия притока воды она может еще на протяжении нескольких минут вытекать из верхнего душа, душевой лейки, массажера, носика либо форсунок под воздействием гравитации.
19. Если направлять струю воды прямо на уплотнительную поверхность либо поблизости от нее, то в таком случае возможно, что небольшое количество воды может попасть наружу продукта.
20. Даже в случае правильного горизонтального расположения продукта возможно, что на дне, по бокам либо в сиденье душа может оставаться вода. Это натуральное явление, вызванное поверхностным натяжением.
21. Допустимые размеры стекол: толщина - 0,3 мм; выпуклость - 1 мм; высота/ширина - 3 мм.
22. Допустимые границы остальных размеров ≤ 1000 мм - ± 5 мм; для размера > 1000 мм - ± 10 мм.
23. Срок годности эксплуатационных частей – 12 месяцев.
24. Не рекомендуется использование заменителей других продуктов. Разница в параметрах может влиять на правильную работу продукта.

KONSERWACJA

PL

1. Po każdym użyciu kabinę należy starannie spłukać czystą wodą i wytrzeć miękką wilgotną ściereczką - długotrwały kontakt powierzchni kabiny ze środkami higieny osobistej może powodować uszkodzenia jej powierzchni lub korozję metalowych elementów. Do czasu całkowitego wyschnięcia należy pozostawić otwarte drzwi kabiny i zapewnić dobrą wentylację pomieszczenia. Użyta ściereczka nie może zawierać włókien o działaniu szorującym lub drapiącym.
2. Powierzchnię kabiny należy czyścić przy użyciu łagodnych detergentów i miękkiej ściereczki. Zalecane jest używanie roztworu mydła w płynie. Po wyczyszczeniu należy kabinę starannie spłukać czystą wodą i osuszyć - długotrwały kontakt powierzchni kabiny z detergentami może powodować uszkodzenia jej powierzchni lub korozję metalowych elementów.



! Nie należy używać środków agresywnych, zawierających substancje żrące, drażniące lub ściernie. Mogą one uszkodzić powierzchnię kabiny. Użyta ściereczka nie może zawierać włókien o działaniu szorującym lub drapiącym.

3. Do usuwania osadów z wapnia i kamienia można użyć kwasu cytrynowego rozcieńczonego z wodą w stosunku 1:5. Odkamienione powierzchnie należy starannie spłukać czystą wodą i osuszyć. Długotrwały kontakt kabiny ze środkiem odkamieniającym może powodować uszkodzenie jej powierzchni lub korozję metalowych elementów.
4. W przypadku powstania niewielkich zadrapań na powierzchni brodzika należy przy użyciu papieru ściernego (#2000) na mokro przeszlić powierzchnię, a następnie wypolerować pastą polerską i narzędziami polerskimi.
5. Należy przynajmniej raz w miesiącu dokonać sprawdzenia stanu elementów eksploatacyjnych i uzupełnić ubytki smaru silikonowego na rolkach. Wyeksploatowane elementy należy wymienić.
6. Należy przynajmniej raz w miesiącu oczyścić z kamienia wyloty wody w słuchawce natryskowej, dyszach w panelu natryskowym i deszczownicy. Zatkanie tych elementów może doprowadzić do ich uszkodzenia lub uszkodzenia elementów instalacji hydraulicznej kabiny. Wyeksploatowane elementy należy wymienić.
7. Należy przynajmniej raz w miesiącu skontrolować stan filtra wody i w razie potrzeby oczyścić go lub wymienić. Zanieczyszczenie lub uszkodzenie filtra może doprowadzić do obniżenia przepływu wody, a w skrajnych wypadkach również do uszkodzenia elementów instalacji hydraulicznej kabiny.
8. Jeśli produkt jest użytkowany intensywnie, czyli co najmniej 30 godzin w miesiącu, czynności konserwacyjne opisane w punktach 5 - 7 zaleca się przeprowadzać nie rzadziej niż raz na dwa tygodnie.

WARTUNG

DE

1. Nach jeder Benutzung ist das Produkt gründlich mit klarem Wasser abzuspülen und mit einem weichen, feuchten Tuch abzuwischen – ein längerer Kontakt der Oberflächen des Produkts mit Körperpflegemitteln kann zu ihrer Beschädigung oder zur Korrosion der Metallteile führen. Lassen Sie die Tür offen und sorgen Sie für eine gute Belüftung des Raumes, bis das Produkt vollständig trocken ist. Das verwendete Tuch darf keine scheuernden oder kratzenden Fasern enthalten.

- Die Oberfläche des Produkts ist mit einem milden Reinigungsmittel und einem weichen Tuch zu reinigen. Es wird empfohlen, eine Flüssigseifenlösung zu verwenden. Nach der Reinigung ist das Produkt gründlich mit klarem Wasser abzuspielen und zu trocknen – ein längerer Kontakt der Oberflächen des Produkts mit Reinigungsmitteln kann zu ihrer Beschädigung oder zur Korrosion der Metallteile führen.



Verwenden Sie keine aggressiven Mittel, die ätzende, bzw. reizende Stoffe oder Schleifstoffe enthalten. Sie können die Oberfläche des Produkts beschädigen. Das verwendete Tuch darf keine scheuernden oder kratzenden Fasern enthalten.

- Zur Beseitigung von Kalkablagerungen kann Zitronensäure verwendet werden, die im Verhältnis 1:5 mit Wasser verdünnt ist. Die entkalkten Oberflächen gründlich mit sauberem Wasser abspülen und trocknen. Ein längerer Kontakt des Produkts mit dem Entkalkungsmittel kann zu Beschädigungen seiner Oberfläche oder zur Korrosion der Metallteile führen.
- Bei kleinen Kratzern auf der Oberfläche der Duschwanne ist die beschädigte Oberfläche mit dem Schleifpapier (#2000) nass zu schleifen und dann mit der Polierpaste und den Polierwerkzeugen zu polieren.
- Mindestens einmal im Monat ist der Zustand der Verschleißteile zu überprüfen und das fehlende Silikonfett auf den Rollen zu ergänzen. Die abgenutzten Teile sind zu ersetzen.
- Mindestens einmal im Monat sind die Kalkablagerungen am Wasserauslauf des Duschkopfes, der Massagedüsen und der Regenbrause zu entfernen. Das Verstopfen dieser Bauteile kann zu ihrer Beschädigung oder zur Beschädigung der Bauteile des Hydrauliksystems des Produkts führen. Die abgenutzten Teile sind zu ersetzen.
- Mindestens einmal im Monat ist der Zustand des Wasserfilters zu überprüfen und gegebenenfalls zu reinigen oder zu ersetzen. Die Verunreinigung oder Beschädigung des Filters kann den Wasserdurchfluss verringern und im Extremfall die Bauteile des Hydrauliksystems des Produkts beschädigen.
- Bei intensiver Nutzung des Produkts, d.h. mindestens 30 Stunden pro Monat, wird empfohlen, die in den Punkten 5 - 7 beschriebenen Wartungsarbeiten mindestens einmal alle zwei Wochen durchzuführen.

EN

MAINTENANCE

- After each use, the product should be thoroughly flushed with clean water and wiped with moistened cloth - prolonged contact of the product surface with personal hygiene products can cause damage of its surface or corrosion of metal elements. Before it completely dries, the door should be left open and good ventilation of the compartment ensured. The cloth used, may not contain scrubbing or scratching fibres.
- Clean the surface of the product with mild detergents and soft cloth. It is recommended to use soap solution liquid. After cleaning, flush the product thoroughly with clean water and dry it - prolonged contact of the product surface with detergents may cause damage of its surface or corrosion of metal elements.



Do not use aggressive agents that contain caustic substances, irritants or abrasives. They can damage surface of the product. The cloth used may not contain scrubbing or scratching fibres.

- To remove limestone deposit and scale, citric acid can be used diluted with water in proportion 1:5. Luted Descaled surfaces should be thoroughly flushed with clean water and dried. Prolonged contact with descaling agent can cause damage to its surface or corrosion of metal elements.
- In case small scratches appear on the tray surface, the damaged surface should be wet ground using the abrasive paper (#2000), and then polished with the buffing compound and with the buffing tools.
- At least once in a month inspection of the operational elements should be carried out and loss of silicone grease on rollers completed. Used-out elements should be replaced.
- At least once in a month water outflows in a shower head, massage nozzles and sprinklers should be cleaned from scale. Clogging of these elements can lead to their damage, or the damage of the product hydraulic installation elements. Used-out element should be replaced.
- At least once in a month inspect the water filter state and when needed, clean or replace it. Filter loading or damage can lead to decreasing of water flow, and in extreme cases, also to the damage of the product hydraulic installation elements.
- If the product is intensively used, or at least 30 hours per month, it is recommended to carry out maintenance activities described in items 5 - 7 above more frequently than once in two weeks.

NL

ONDERHOUD

- Na elk gebruik moet het product grondig worden gespoeld met schoon water en worden afgeveegd met een zachte, vochtige doek. Langdurig contact van het oppervlak van het product met producten voor persoonlijke verzorging kan schade aan het oppervlak of corrosie van metalen elementen veroorzaken. Laat u de deur open en zorgt u voor goede ventilatie totdat het volledig droog is. Het gebruikte doek mag geen vezels bevatten met een schurend of krassend effect.
- Reinig het oppervlak van het product met milde reinigingsmiddelen en een zachte doek. Het wordt aanbevolen om een vloeibare zeepoplossing te gebruiken. Na het reinigen moet het product grondig worden gespoeld met schoon water en worden gedroogd omdat langdurig contact van het productoppervlak met detergentia schade aan het oppervlak of corrosie van metalen elementen kan veroorzaken.



Gebruik geen agressieve middelen die bijtende, irriterende of schurende stoffen bevatten. Ze kunnen het oppervlak van het product beschadigen. Gebruikte doek mag geen vezels bevatten met een schurend of krassend effect.

- Om sedimenten van calcium en steen te verwijderen, kunt u citroenzuur verdund met water in een verhouding van 1:5 gebruiken. De oppervlakken die van steen zijn ontdaan, moeten grondig worden schoongespoeld met schoon water en worden gedroogd. Langdurig contact van het product met het vlekkenmiddel kan schade aan het oppervlak of corrosie van metalen elementen veroorzaken.
- Gebruik bij kleine krassen op het oppervlak van de douchebak een schuurpapier (#2000) om het beschadigde oppervlak te schuren en polijst het vervolgens met een polijst pasta en polijstgereedschap.
- Controleer de staat van verbruiksgoederen minstens één keer per maand en herstel het verlies van siliconenvet op de rollen. De versleten onderdelen moeten worden vervangen.
- Reinig de wateruitgangen minstens eenmaal per maand van de douchebak, massagejets en sprinkler. Het verstopten van deze elementen kan leiden tot schade aan of schade aan de componenten van het hydraulisch systeem van het product. De versleten onderdelen moeten worden vervangen.
- Controleer de staat van het waterfilter minstens één keer per maand en reinig of vervang het indien nodig. Vervuiling of schade aan het filter kan leiden tot een lagere waterstroom en in extreme gevallen ook tot schade aan de hydraulische installatie van het product.
- Als het product intensief wordt gebruikt, d.w.z. ten minste 30 uur per maand, moeten de onderhoudsactiviteiten die in de punten 5-7 worden beschreven ten minste eenmaal in de twee weken worden uitgevoerd.

KARBANTARTÁS

HU

1. Minden használat után alaposan le kell öblíteni a terméket tiszta vízzel és azt szárazra kell törölni puha, nedves törlőkendővel - a termék testápoló kozmetikumokkal való hosszan tartó érintkezése a felület sérülését vagy a fémelemek korrózióját okozhatja. Használat után hagyja nyitva az ajtót a teljes megszáradásig és biztosítsa a helyiség megfelelő szellőztetését. A felhasznált törlőkendő nem tartalmazhat durva vagy súroló hatású szálakat.
2. A termék felületét enyhe mosószerrel és puha törlőkendővel kell megtisztítani. Folyékony szappan használata javasolt. Tisztítás után alaposan le kell öblíteni a terméket tiszta vízzel és azt meg kell szárítani - a termék hosszan tartó érintkezése a mosószerekkel a felület sérülését vagy a fémelemek korrózióját okozhatja.



Nem szabad durva, maró, irritáló vagy súroló anyagokat tartalmazó szereket használni. Sérülést okozhatnak a termék felületén. A felhasznált törlőkendő nem tartalmazhat durva vagy súroló hatású szálakat.

3. A vízkő és kalcium lerakódások eltávolításához 1:5 arányban vízzel hígított citromsavat használhat. A vízkötelenített felületet alaposan öblítse le tiszta vízzel és szárítsa meg. A termék hosszantartó kapcsolata a vízkötelenítővel a felületek sérülését vagy a fémelemek korrózióját okozhatja.
4. A zuhanytálca felület kisebb karcolódása esetén csiszolópapírral (#2000) nedvesen simítsa meg a sérült felületet, majd polírozza ki polírozó pasztával és polírozó szerszámmal.
5. Legalább havonta egyszer ellenőrizze a kopó elemek állapotát és pótolja a görgőkön az elfogyott szilikonos kenőanyagot. Az elhasznált elemeket ki kell cserélni.
6. Legalább havonta egyszer távolítsa el a vízkövet a zuhanyrózsa nyílásairól, a masszírozó fúvókákról és az esőztető zuhanyfejről. Ezen elemek eldugulása meghibásodáshoz vagy a termék hidraulikai elemeinek a sérüléséhez vezethet. Az elhasznált elemeket ki kell cserélni.
7. Legalább havonta egyszer ellenőrizze a vízsűrű állapotát és szükség esetén tisztítsa meg vagy cserélje ki. A szennyeződés vagy a szűrő sérülése a vízáramlás csökkenéséhez, szélsőséges esetben pedig a termék hidraulikai elemeinek a sérüléséhez vezethet.
8. Ha a terméket intenzíven használja, tehát havonta legalább 30 órán át, az 5-7. pontban leírt karbantartási műveleteket legalább kéthetente javasolt végrehajtani.

УХОД ЗА ПРОДУКТОМ

RU

1. После каждого использования продукт следует старательно сполоснуть чистой водой и вытереть мягкой влажной тряпочкой – длительный контакт поверхности продукта со средствами личной гигиены может привести к повреждениям его поверхности либо коррозии металлических частей. До момента полного высыхания следует оставить открытыми двери и обеспечить хорошую вентиляцию помещения. Используемая тряпочка не может иметь волокон с царапающими и трущими свойствами.
2. Поверхность продукта следует чистить, используя неагрессивные моющие средства и мягкие тряпочки. Рекомендуется использовать жидкий мыльный раствор. После очистки продукт следует старательно ополоснуть водой и осушить – длительный контакт поверхности продукта с моющими средствами может привести к повреждению его поверхности либо к коррозии металлических элементов.



Не следует использовать агрессивные средства, содержащие едкие, раздражающие либо абразивные вещества. Они могут повредить поверхность продукта. Используемая тряпочка не может иметь волокон с царапающими и трущими свойствами.

3. Для удаления известкового налета можно использовать лимонную кислоту, разбавленную водой в пропорции 1:5. Поверхность с удаленным налетом следует старательно сполоснуть чистой водой и осушить. Длительный контакт продукта с противоизвестковым средством может привести к повреждению их поверхности либо коррозии металлических элементов.
4. В случае появления небольших царапин на поверхности душевого поддона следует, используя наждачную бумагу (#2000) по мокрому шлифовать поврежденную поверхность, а затем заполировать полировальной пастой и полировочными инструментами.
5. Следует по крайней мере раз в месяц проверить состояние эксплуатационных частей и восполнить недостаток силиконовой смазки на катушках. Изношенные части следует заменить.
6. Необходимо по крайней мере раз в месяц очистить от налета отверстия, через которые льется вода в душевой лейке, массажных форсунках и верхнем душе. Закупорка этих элементов может привести к их повреждению либо повреждению элементов гидравлической установки продукта. Израсходованные элементы следует заменить.
7. Необходимо по крайней мере раз в месяц проверить состояние водяного фильтра и в случае необходимости очистить его либо заменить. Загрязнение либо повреждение фильтра может привести к уменьшению потока воды, а в крайнем случае также к повреждению элементов гидростанции продукта.
8. Если продукт использовался интенсивно, т.е. по крайней мере 30 часов в месяц, то действия по уходу за продуктом, описанные в пунктах 5–7, рекомендуется производить не реже, чем раз в две недели.

Utylizacja



PL

Oznakowanie tego sprzętu symbolem przekreślonego kontenera informuje o zakazie umieszczenia zużytego sprzętu łącznie z innymi odpadami (z zagrożeniem kary grzywny). Szczegółowe informacje na temat recyklingu można uzyskać w urzędzie miasta lub gminy, w zakładzie utylizacji odpadów komunalnych lub tam, gdzie produkt był nabyty. Dalsze przekazanie zużytego sprzętu do punktów zajmujących się ponownym użyciem i odzyskiem przyczynia się do uniknięcia wpływu obecnych w sprzęcie szkodliwych składników na środowisko i zdrowie ludzi. W tym zakresie podstawową rolę spełnia każde gospodarstwo domowe.

Lista punktów zajmujących się ponownym użyciem i odzyskiem dostępna jest na stronie www.novoterm.pl.

Entsorgung



DE

Die Kennzeichnung dieses Geräts mit dem Symbol einer durchgestrichenen Mülltonne informiert über das Verbot, Altgeräte mit anderen Abfällen wegzuworfen (unter Androhung einer Geldstrafe). Detaillierte Informationen zum Recycling erhalten Sie beim Stadt- bzw. Gemeindeamt, bei einem kommunalen Entsorgungsunternehmen oder an der Stelle, wo das Produkt gekauft wurde. Die Weiterleitung von Altgeräten an diejenigen Stellen, die sich mit der Wiederverwendung und Verwertung befassen, trägt dazu bei, die Auswirkungen der in diesen Geräten vorhandenen Schadstoffe auf die Umwelt und die menschliche Gesundheit zu vermeiden. Jeder Haushalt spielt dabei eine grundlegende Rolle.

EN

Utilization



Marking of the equipment with the symbol of the crossed-out container informs about the ban to place the worn-out equipment together with other wastes (subject to a fine). Detailed information concerning the recycling can be obtained from the town council or municipal office, or from the municipal wastes recycling utility, or at the place the product was purchased. Further transfer of the used up equipment to the plants dealing with recycling and recovery, contributes to the avoidance of the impact the harmful components present in the equipment, might have on the environment and human health. To this extent, the basic role belongs to every household.

NL

Recycling



Het markeren van deze apparatuur met het doorgekruiste containersymbool duidt op een verbod op het samen met andere afvalstoffen gebruiken van gebruikte apparatuur te verwijderen (met de dreiging van een boete). Gedetailleerde informatie over recycling is verkrijgbaar bij het gemeentebestuur, bij de gemeentelijke afvalverwerkingsplaats of bij de leverancier van het product. Verdere overdracht van gebruikte apparatuur naar hergebruik- en herstelplaatsen draagt bij aan het vermijden van de impact van schadelijke componenten op het milieu en de menselijke gezondheid die aanwezig zijn in de apparatuur. In dit opzicht speelt elk huishouden een sleutelrol.

HU

Ártalmatlanítás



A terméken lévő áthúzott szemeteskosár jel azt jelenti, hogy a terméket nem szabad más hulladékkal együtt általános hulladéktároló edénybe eltávolítani (pénzbírsággal fenyeget) Az újrahasznosítással kapcsolatos részletes információt a városi vagy a járási hivatalban, a kommunális hulladékok újrahasznosító üzemében, valamint a termék vásárlási pontján tud beszerezni. Az elhasznált termék újrahasznosításával foglalkozó pontba történő beszolgáltatásával megelőzi, hogy a termékben lévő veszélyes összetevők káros hatással legyenek a környezetre és az emberi egészségre. Ez minden háztartás kötelezettsége közé tartozik.

RU

Утилизация



Обозначение этого оборудования значком, представляющим перечеркнутый контейнер, информирует о запрете размещения использованного оборудования вместе с другими отходами (это грозит штрафом). Подробную информацию на тему повторной переработки можно получить в городском управлении данного города или гмины, на предприятии по переработке коммунальных отходов либо там, где продукт был приобретен. Во избежание влияния имеющихся в оборудовании вредных компонентов на окружающую среду и здоровье людей необходимо произвести дальнейшую передачу использованного оборудования в пункты, занимающиеся повторным использованием и утилизацией. В этом плане основную роль выполняет каждое домашнее хозяйство.

Wersja instrukcji / Anleitungsversion / Instructions version / Versie / Útmutató verziója / Версия инструкции: 1.2
Data utworzenia / Erstellungsdatum / Manufactured on / Aanmaakdatum / Létrehozva / Дата создания: 30.07.2019

Producent / Hersteller / Manufacturer / Fabrikant / Gyártó / Производитель:

NOVOTERM[®]
choose comfort

NOVOTERM Sp. z o.o.
ul. Zimowa 6, PL 70-807 Szczecin
www.novoterm.eu

KERRA[®]