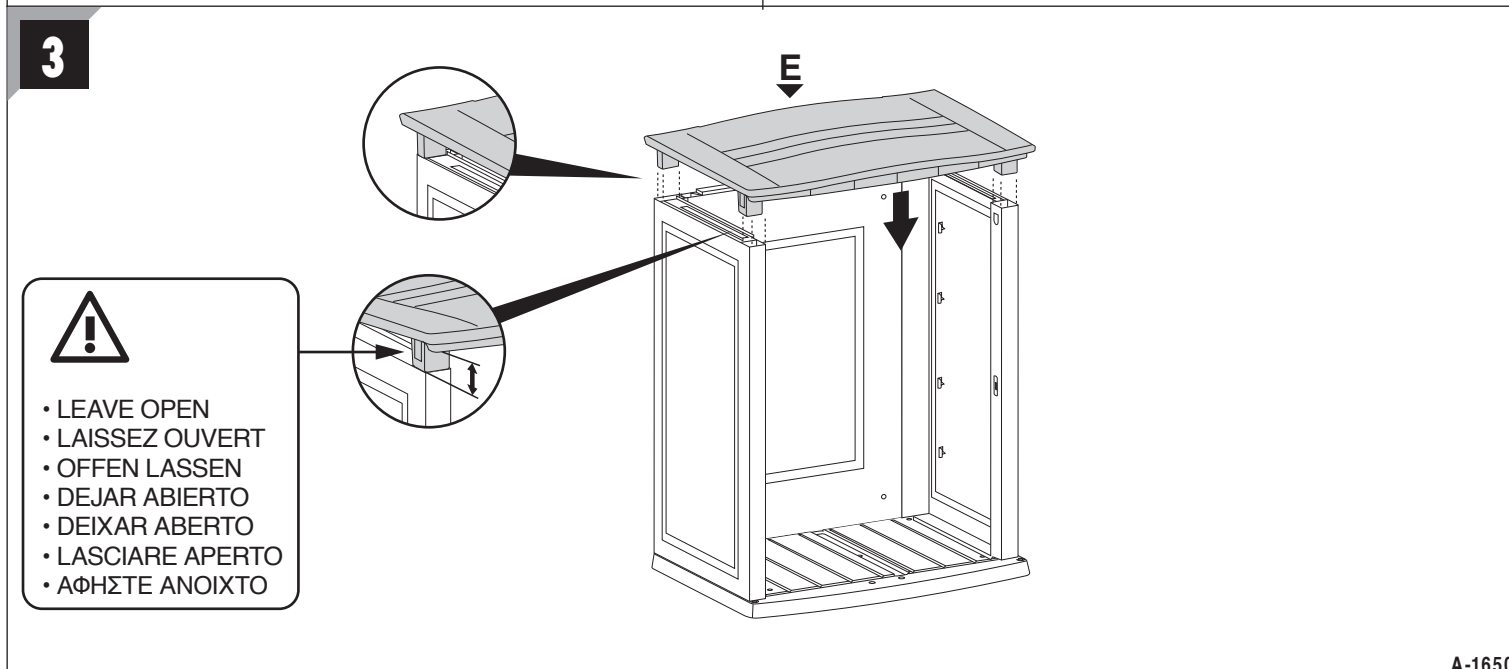
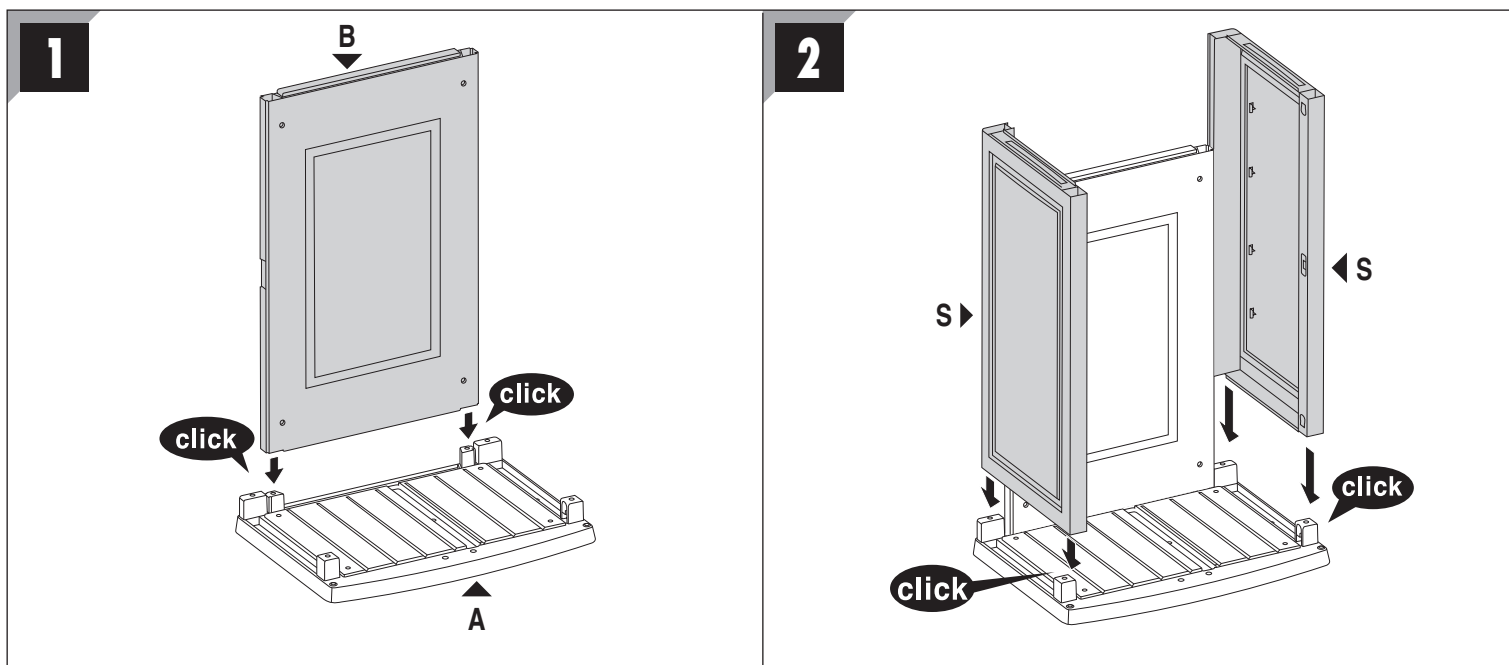
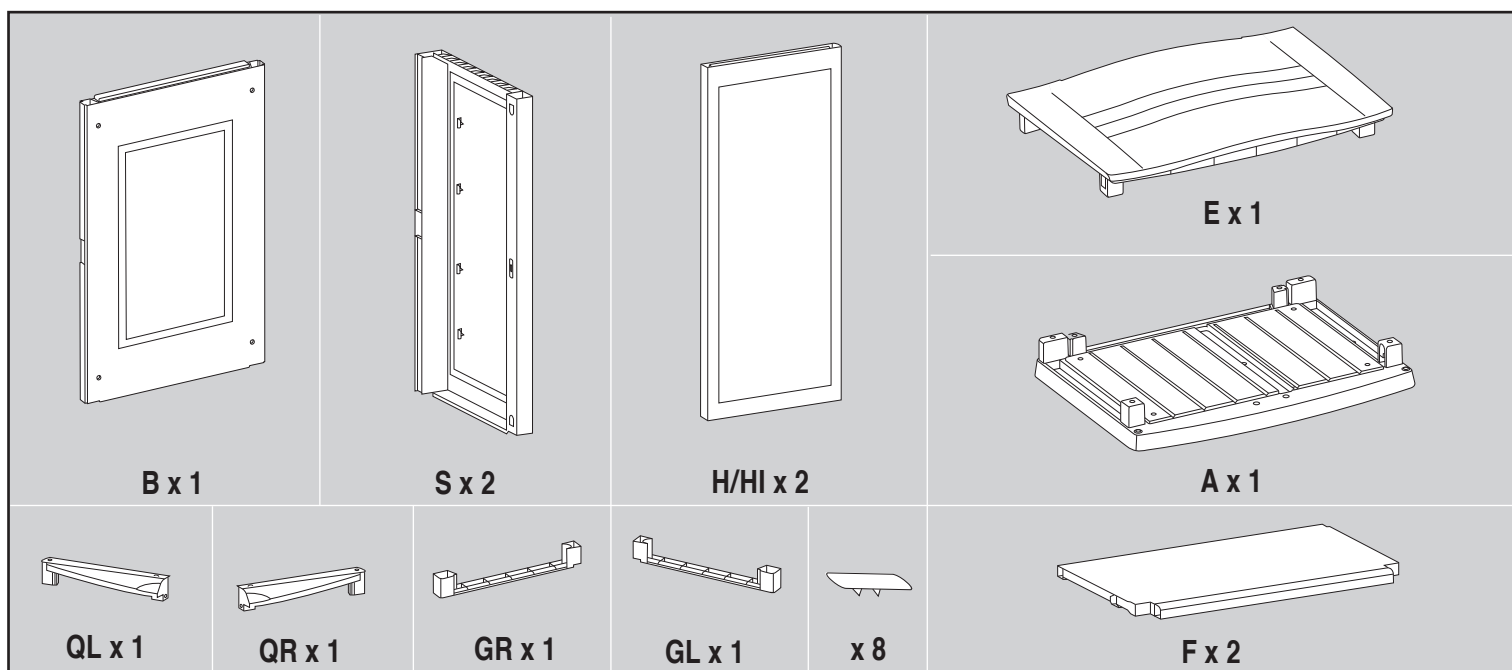
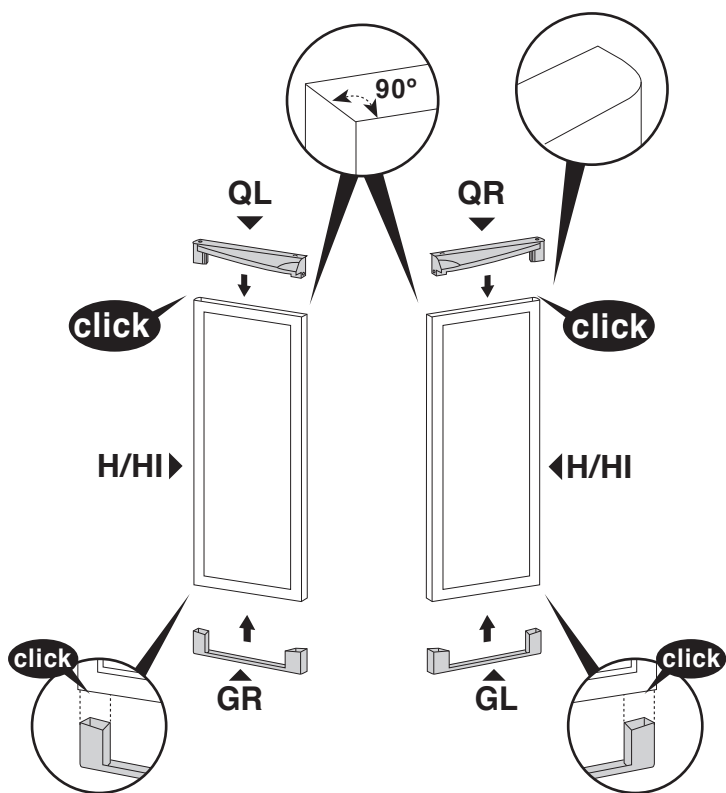


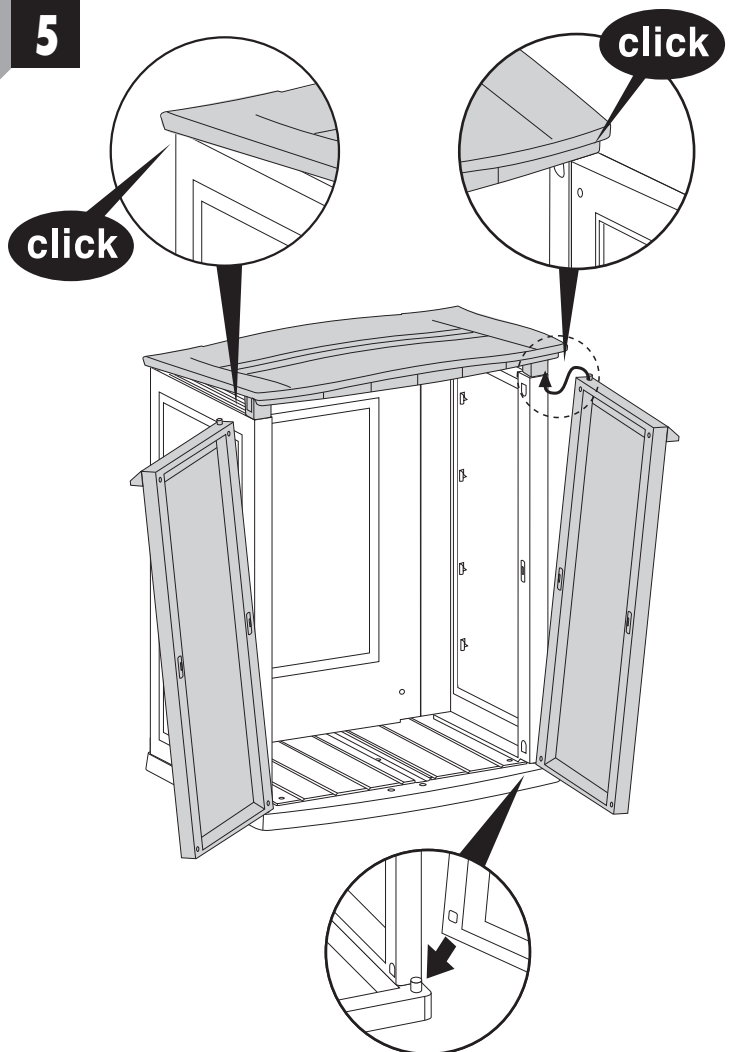
**Assembly instructions · Instrucciones de ensamble · Montageanleitung
 Instrucciones de montaje · Instruções de montagem
 Istruzioni di montaggio · Οδηγίες συναρμολόγησης**



4

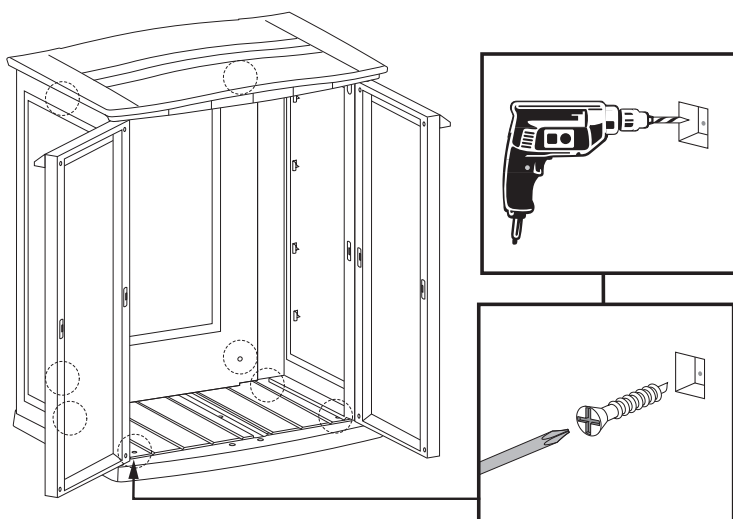


5

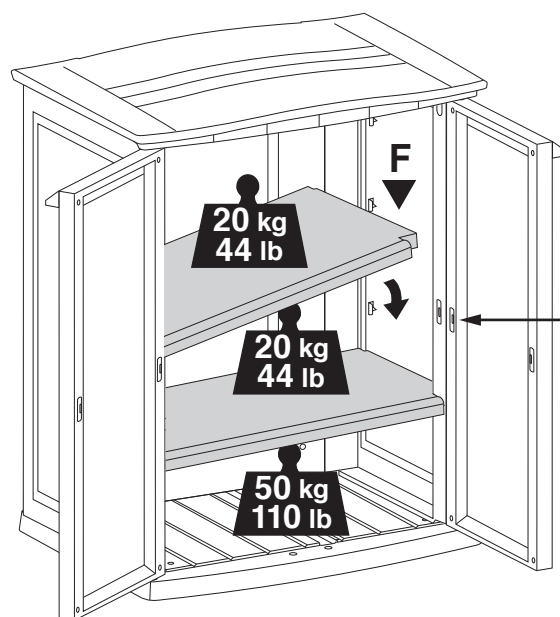
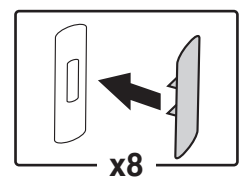


6

- **Recommendation: Secure Shed to wall and floor.**
- **Conseil: Fixez la Remise au mur et au sol.**
- **Empfehlung: Schuppen an Boden und Wand befestigen.**
- **Recomendación: Asegure el Cobertizo a la pared y al piso.**
- **Recomendação: Fixe o abrigo na parede e assoalho.**
- **Si raccomanda: De fissare il Magazzino alla parete e al pavimento.**
- **Σύσταση: Ασφαλίστε την αποθήκη στον τοίχο και το πάτωμα.**



7



TOTAL
90 kg
198 lb
 Equally Distributed