

PONTAQUA

# BUGGY



TKA 561

Hungarian

ver 19-01



## BUGGY

Gratulálunk az új PONTAQUA BUGGY medencetisztítója megvásárlásához. Ez egy hatékony autonóm robot, amelyet használatra készen szállítunk. Ez a robot egy könnyen elérhető hulladékzsákkal és a kábelek összegabalyodását megelőző úszó forgócsatlakozóval jár.

Kérjük, ellenőrizze a csomagot, hogy minden alkatrész készen áll-e az összeszerelésre.

Javasoljuk, hogy ellenőrizze a kábelek csatlakozásait a tisztító és az úszó forgócsatlakozó dugasza között (5. fejezet). Ha bármelyik alkatrész hiányzik vagy hibás, kérjük, vegye fel a kapcsolatot közvetlenül az AQUALING KFT-vel a [www.aqualing.hu](http://www.aqualing.hu) címen.

## Tartalom

01 Termék jellemzői .....	o 04
02 Figyelmeztetések .....	o 04
03 Csomag tartalma .....	o 04
04 Beüzemelés .....	o 05
05 Kábelek csatlakoztatása .....	o 07
06 Irány és sebesség beállítások .....	o 08
07 A szűrőzsák tisztítása .....	o 09
08 A kerekek tisztítása .....	o 10
09 Görgők tisztítása .....	o 10
10 Hibaelhárítás .....	o 11
11 Cserealkatrészek listája .....	o 14
12 Alkatrész rajz .....	o 15

---

## 01 Termék jellemzői

Maximális Mélység : 1,80m

Maximális Medenceméret : 7m x 3.5m

Bemenő áram : 100-130V AC / 200-230V AC

Kimenő áram : <20VDC

---

## 02 !! Figyelmeztetések !!

- 2.1 Kérjük, tartsa be az országában érvényes úszómedencéket illető biztonsági előírásokat..
- 2.2 Helyezze a transzformátort legalább 3,5 m-re a medencétől.
- 2.3 Ellenőrizze, hogy az elektromos csatlakozók megfelelően földelve legyenek.
- 2.4 Kérjük, bizonyosodjon meg róla, hogy az elektromos rendszer megfelelően védve legyen

- 2.5 Tartsa a transzformátort nedvességtől védett helyen.
- 2.6 Ne használja a robotot a vízen kívül.
- 2.7 Ellenőrizze, hogy a robot karbantartása előtt a transzformátor szét legyen kapcsolva.
- 2.8 Ne használjon semmilyen sérült tápkábelt vagy vezetékét.

- 2.9 Ne használja a robotot ha emberek tartózkodnak a medencében.
- 2.10 A robotot 5 és 36°C közötti hőmérsékletű medencében javasolt használni.
- 2.11 Ne használja a robotot működő medence-ellenáramoltató készülékkel egy időben.

---

## 03 Csomag tartalma

- 1. 5210-J200 Robot medencetisztító úszó vezetékkel és forgócsatlakozóval
- 2. Transzformátor vezérlődoboz
- 3. Finomszűrő-minta



## INFORMÁCIÓK

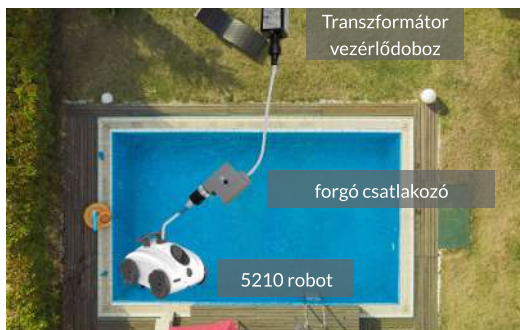
- Robotjainkat medencéje karbantartásának elvégzésére terveztük, de nem alkalmasak algával vagy levelekkel teli medencék kítakarítására (pl. a telelés után).  
Ilyen esetekben előbb: használja a levélhálót, pucolja meg a szűrőt, és helyezze vissza a szűrőt a pumpára.



-A tisztító medencéből való eltávolításához lassan és finoman emelje a kábelt, amíg meg tudja fogni a fogantyújánál.  
A fogantyú segítségével emelje ki teljesen a tisztítót.

## 04 Beüzemelés

**\*A TISZÍTÓROBOT ELŐRE ÖSSZESZERELT ÁLLAPOTBAN ÉRKEZIK A DOBOZBAN.**



4.1 Helyezze az áramforrás dobozát egyenlő távolságra a medence két végétől és legalább 3,50 m-re a medence szélétől.



4.2 Helyezze a robotot a medencébe, és várjon amíg teljesen elmerül. Ha szükséges, segítse a süllyedést kézzel.



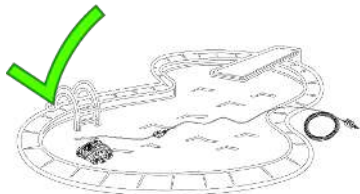
4.3 Dugja az úszó kábel végét a konnektorba.  
Figyelje meg a dugasz és a konnektor irányját.



4.4 Szorítsa meg erősen az úszó kábel anyacsavarját.  
Csatlakoztassa a transzformátort a dugaszba.  
Egy kék fény lesz látható a transzformátoron.



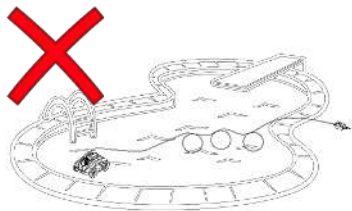
4.5 Nyomja meg a fenti gombot a kapcsoló  
bekapcsolja a robot.



4.6 Az optimális teljesítmény érdekében helyezze  
a robotot a lehető legtávolabb az  
áramforrástól.

Ez a kábel ideális hossza, amellyel a robot  
az egész medencét eléri.

Csak olyan hosszú kábelt tartson a  
medencében, amekkora feltétlenül szükséges,  
a maradék kábelt tartsa a medencén kívül.



4.7 A robot kikapcsolásához tartsa lenyomva a  
bekapcsoló gombot 3 másodpercig.  
Kikapcsolhatja a doboz oldalán a kék lámpa  
alatt található kapcsolóval is.

4.8 A tisztítási ciklus végén ne vegye ki azonnal  
a robotot a vízből, hogy ne okozzon  
hőmérsékletkülönbség miatti sokkhatást.

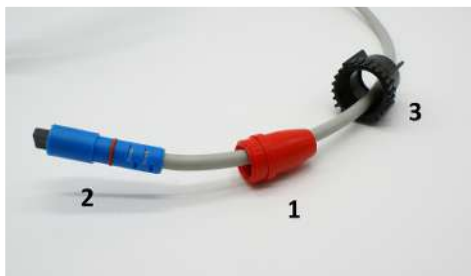
4.9 Amikor a tisztítót hosszabb ideig nem  
használja csavarozza vissza a védőburkolatot  
az áramforrásra, és tárolja a robotot fedett  
helyen.

\* Ha villog a piros vagy kék lámpa, nézze meg a  
hibaelhárítás fejezetet.

**MEGJEGYZÉS :**

*Ha túl sok kábelt hagy a medencében, a forgócsukló hatékonysága korlátozódik és a kábel hamarabb összegabalyodik.*

## 05 Kábelek csatlakoztatása



1.Karmantyú 2.Kék dugó 3.Fekete

Amikor csatlakoztatja a robotot az úszó forgócsatlakozóhoz, távolítsa el a szürke karmantyút, hogy elérhető legyen a kék dugó.



Illessze a fogakat a csuklóhoz. (A ábra)



helyezze és nyomja be a kék dugót (A majd B ábra).



Nyomja be teljesen a karmantyút.



Szorítsa meg kézzel az úszó forgócsatlakozón a fekete anyacsavart (D ábra).

## 06 Irány és sebesség beállítások



6.1 A robot irányának beállításához forgassa el a kimenet borítóját. A robot irányát a mutató helyzete határozza meg.



Megjegyzés : ha a mutató függőleges helyzetben áll, a robot egyenesen előre megy. Ha jobbra áll, akkor a robot balra megy. Ha a mutató balra áll, akkor a tisztító jobbra fog menni.



6.2 A robot sebességének beállításához egy csavarhúzóval forgassa el a borító alján található csavart. Kicsavarással növeli, becsavarással csökkenti a robot sebességét.



6.3 A legtöbb medencéhez javasolt, hogy a kimenetek borítói ne mutassanak ugyanabba az irányba. A legjobb teljesítmény érdekében a zsanéros felénél található kimenet álljon egyenesen, a tisztító első részén található kimenetet pedig forgassa el.

### MEGJEGYZÉS :

*Ezek javasolt beállítások. A medencéje méretétől és formájától függően eljátszozhat az iránnyal és a sebességgel, amíg megtalálja az optimális beállítást.*



## 07 A szűrőzsák tisztítása



7.1 Nyomja be a tisztító elején található gombot és emelje fel a felső borítót. Emelje addig, amíg egy "kattanást" hall a zsanéron, és a borító helyben marad.



7.2 Az egyik oldalon húzza hátra a piros füleket, és ezen az oldalon emelje fel teljesen a zsák keretét.



7.3 Ismételje meg a másik oldalon.



7.4 Húzza le a zsák rugalmas száját a keretről.



7.5 Ürítse ki a hulladékot a zsákból. Egy slaggal mossa le és tisztítsa meg a zsákot.

7.6 A zsák rugalmas száját helyezze vissza a keretre. Igazítsa a piros szalagot a fekete műanyagkerethez.

Húzza hátra a piros füleket, és nyomja helyre a keretet. A keret akkor van a helyén, ha a fülek a keret tetejére kerülnek.

## 08 A kerekek tisztítása

### MEGJEGYZÉS :

A pompa járókerékét eltömítheti vagy rácsavarodhat a hulladék. Ezek a hulladékok akadályozhatják a robot megfelelő működését vagy akár kárt is tehetnek a motorban.

A rendszeres szemrevételezés a robot karbantartási műveleteinek része kell legyen.



8.1: Távolítsa el propeller védőfedelét, és takarítsa le a koszt vagy haját propellerről.



8.2: Egy lapos csavarhúzóval feszítse le a védőfedelet, ahogy az a képen látható.



8.3: Tisztítás után pattintsa vissza a védőfedelet.

## 09 Görgők tisztítása

### MEGJEGYZÉS :

A zöld görgők a tisztító alján található, csapágygolyókkal működnek, és szabadon kell mozogjanak. A görgőkre tekeredő vagy beleakadó hulladék gátolhatja a megfelelő sebességgel való mozgást, vagy teljesen meg is állíthatja a tisztítót.

A rendszeres szemrevételezés a robot karbantartási műveleteinek része kell legyen.



8.1: Forgassa meg kézzel a görgőket. Könnyedén kell forogjanak. Ha hulladék akadályozza a forgást, távolítsa el azt.



8.2: Ha a hulladék nehezen érhető el, egy lapos csavarhúzóval ideiglenesen szerelje le a görgőket. Nyomja meg a fűleket a képen látható módon.



8.3: Tisztítás után pattintsa helyre.

## 10 Hibaelhárítás

PROBLÉMÁK	FORRÁSOK	MEGOLDÁSOK
A robot a vízfelszínen lebeg.	<ul style="list-style-type: none"> <li>- Robot elmerítése a medencében.</li> <li>- Finomszűrő használata.</li> </ul>	<ul style="list-style-type: none"> <li>- Amikor a vízbe helyezi a robotot, hagyja hogy elsüllyedjen és elérje a medence alját mielőtt bekapcsolja.</li> <li>- Ha egy opcionális szűrőt használ, távolítsa el a műanyag csomagolást, merítse a szűrőt a vízbe, hogy már vizesen kerüljön a robotra, és hagyja lesüllyedni a medence aljára, mielőtt bekapcsolja.</li> </ul>
A robot nem pucolja meg a medence minden részét.	- Nincs elég / túl sok úszó kábel van a medencében	<ul style="list-style-type: none"> <li>- Győződjön meg róla, hogy a medencébe csak a szükséges hosszúságú úszó kábelt helyezi.</li> <li>- Távolítsa el minden fölösleges kábelt a medencéből és hagyja azt a medencén kívül az áramforrás doboza mellett.</li> <li>- Helyezze a robotot a medence középpontjába. Ha a medence ovális vagy négyszögletű, akkor ez a pont a hosszúság felénél található.</li> </ul>
A robot nem gyűjti be a hulladékot működés közben. A finom részecskéket (por, piszok, pollen ...) katasztrofa a járókerék.	<ul style="list-style-type: none"> <li>- A robot nem jut elégséges áramhoz.</li> <li>- A kosár eldugult / megtelt.</li> <li>- Egy tárgy szorult a járókerékbe vagy a járókerék feletti rácsba.</li> <li>- A hulladék túl apró, a robot 50 mikronnál nagyobb részecskék felszedésére képes (a finomszűrővel a kosárban).</li> </ul>	<ul style="list-style-type: none"> <li>- Ellenőrizze a csatlakozási kábeleket.</li> <li>- Pucolja meg a kosarat és a szűrőpaneleket. Pucolja meg a szűrőt, ha használja ezt a tartozékokat.</li> <li>- Ellenőrizze, hogy a kosár megfelelően be legyen helyezve (lásd A szűrőkosár tisztítása fejezet).</li> <li>- Ellenőrizze, hogy ne legyen idegen tárgy a járókerékben vagy a járókerék feletti rácsban.</li> <li>- Ellenőrizze a kosár kapcsolódását, szükség esetén nyomja meg, hogy rögzüljön.</li> <li>- Használjon egy finomszűrőt (nézze meg a tétel számát a 27-es alkatrész-rajzon, a sku 71170 szűrőket párosával áruljuk), közben ne feledje, hogy az 50 mikronnál kisebb részecskék takarítását a medencéje szűrőberendezése végzi.</li> </ul>

PROBLÉMÁK	FORRÁSOK	MEGOLDÁSOK
TA robot egy irányba mozog	- Egy tárgy akadályozza a görgőket, a robot kerekeit, vagy befolyásolja a robot mozgását.	- Ellenőrizze, hogy ne legyen idegen tárgy a járókereken vagy a motor felett. - Ellenőrizze, hogy ne akadályozza idegen tárgy a hidraulikus kört vagy a seprüket és a szijakat a robot alján és oldalain.
- A robot nem mozdul, és a szűrőpumpa sem működik. A robot nem működik.	- A robot nincs áramforráshoz csatlakoztatva. - Nincs áram	- Egy másik készülék bedugásával a konnektorba ellenőrizze, hogy az áramforrás működik. - Ellenőrizze, hogy az áramforrás be van-e kapcsolva. - Ellenőrizzen minden kapcsolódási pontot a robot és az áramforrás között.
A pompa működik, de a robot nem mozdul. A robot bekapcsol de nem mozdul el.	- Nincs / nem elég áram továbbítódik a robotnak. - Egy tárgy akadályozza a görgőket, szijakat, a robot kerekeit vagy zárja el az útvonalat. - Lehetséges motorhiba	- Húzza ki a tápkábelt, és emelje ki a robotot a vízből. Nyissa fel a kosár fedelét, és vegye ki a kosarat. - Ellenőrizze, hogy ne legyen idegen tárgy a motor felett található járókereken. - Ellenőrizze, hogy ne akadályozza idegen tárgy a hidraulikus kört vagy a seprüket és a szijakat a robot alján és oldalain. - Vegye fel a kapcsolatot a vevőszolgálattal.
A robot néhány perc után megáll	- Az úszó kábel csatlakozása - Meghibásodhatott az úszó kábel - Szivároghat a motor	- Ellenőrizze az úszó kábel csatlakozását. Szükség esetén csatlakoztassa szét majd újra össze (lásd 5. fejezet). - Ellenőrizze a csatlakozók állapotát a kábelek végein (hibás, rozsdás stb.)
A robot lassabban mozog mint korábban	- A robot túl nehéz - Nincs elég keringés - Kábelcsatlakozások	- Ellenőrizze, hogy a piszokgyűjtő kosár megtelt-e - Ellenőrizze és szükség esetén pucolja meg a pompa járókerékét vagy a járókerék feletti rácsot (propeller a robot tetején a fogantyú felé) - Ellenőrizzen mind kábelcsatlakozást (lásd az elektromos csatlakozásokról szóló fejezeteket).

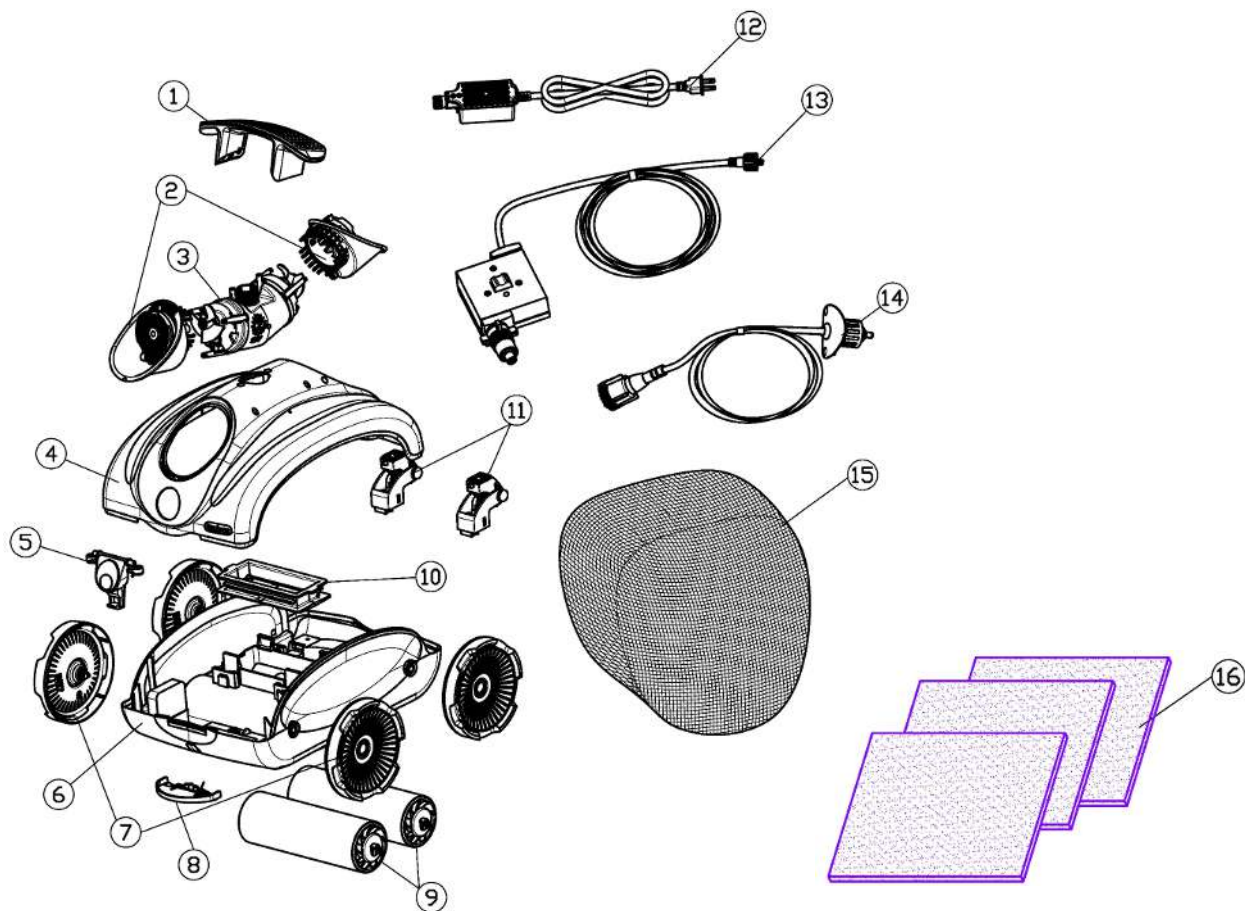
PROBLÉMÁK	FORRÁSOK	MEGOLDÁSOK
A lámpák egymás után felvillannak	- Az elektromos áram nem ér el a robothoz	- Ellenőrizzen mind kábelcsatlakozást (lásd az elektromos csatlakozásokról szóló fejezeteket). Ha nedvességet tapasztal, hagyja megszáradni, mielőtt újracsatlakoztatja az illesztéseket. - Kapcsolja be az áramforrás kapcsolóját
Piros lámpa villog.	- Rossz csatlakozás. - Motorhiba lehetséges	- Ellenőrizze a kábelek minden csatlakozását - Vegye fel a kapcsolatot a vevőszolgálattal
A piros és kék LED egyszerre villog	- Van elektromos csatlakozás a robothoz, de a diagnosztizáló rendszer egy hibát észlel.	- Ellenőrizze, hogy a csatlakozások szorosak és rendben legyenek. Ha a probléma nem oldódik meg, keresse fel az értékesítőt vagy ügyfélszolgálatunkat a <a href="mailto:service@streme.eu">service@streme.eu</a> címen.
Nem gyúl ki Led a transzformátoron	- Nem érkezik áram	- Ellenőrizze a konnektort - Ellenőrizze a csatlakozásokat - vegye fel a kapcsolatot ügyfélszolgálatunkkal

Kérjük, ha bármilyen egyéb kérdése van, vegye fel a kapcsolatot a [www.aqualing.hu](http://www.aqualing.hu) címen

## 11 Cserealkatrészek listája

RAJZ : TÉTEL SZÁMA	SKU	ALKTRÉSZ LEÍRÁSA
1	51320	Hidrofóliás fogantyú kék
2	51211	Pompa kimenet védőburkolat kék
3	51100	motorblokk
4	51300	Felső borító. fehér
5	51350	Reteszár. szürke
6	51310	Alsó váz. fehér
7	51270	Kerekek. kék - 4 darab.
8	51340	Gyors lefolyó retesz
9	51050	Görgős csövek : 2 darab
10	51040	Szűrőzsák keret
11	81000	Ajtózsanér készlet
12	30100	Áramforrás
13	33200	Úszó vezeték forgócsatlakozóval
14	33210	Úszó vezeték 2m - gépi vég
15	51030	Nagy áteresztőképességű szűrőzsák
16	51380	Finomszűrő cserekészlet (opcionális)

## 12 Alkatrész rajz



  
PONTAQUA



[pontaqua.hu](http://pontaqua.hu)



