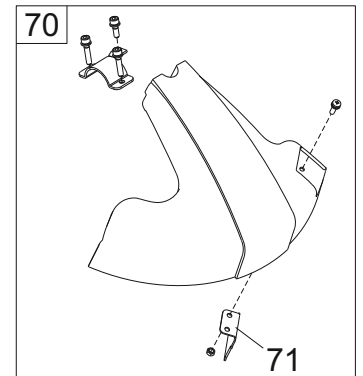
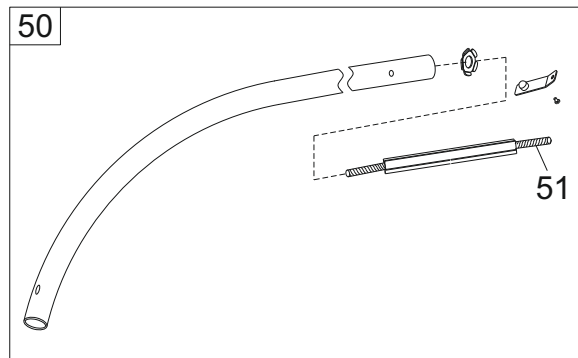
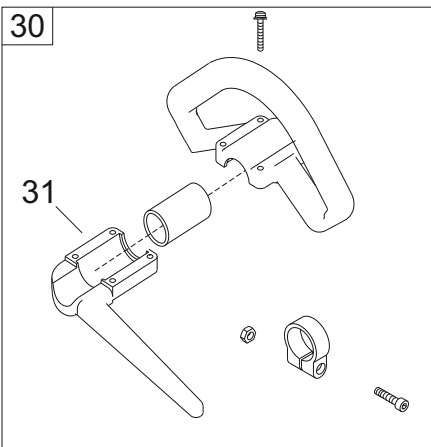
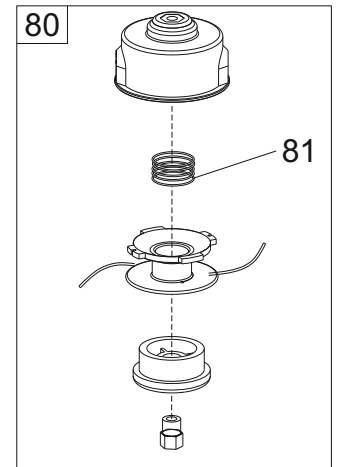
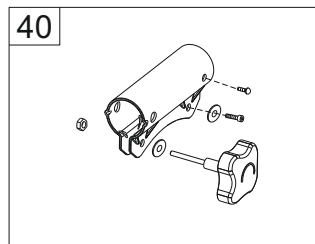
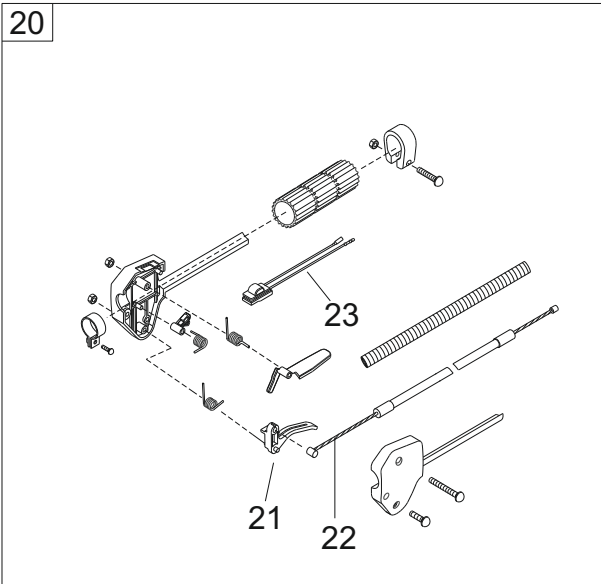
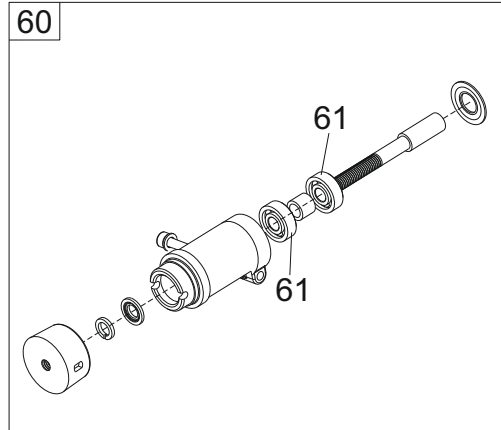
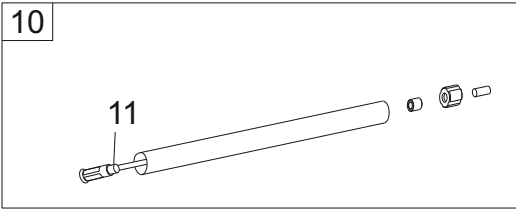


Motorsense BC 223 L-S

Art. Nr. 113 691

AL-KO



Pos.	Art.-Nr.	Beschreibung	Pos.	Art.-Nr.	Beschreibung
10	418583	ROHR OBEN KPL.	50	418591	ROHR GEBOGEN KPL.
11	R418584	ANTRIEBSWELLE	51	R418592	FLEXIBLER SCHAFT
20	418585	GASVERSTELLUNG KPL.	60	418593	VERBINDUNG KPL.
21	R418586	GASHEBEL	61	R418594	LAGER 608-2RS / P6
22	R418587	KABELVERBINDUNG	70	418595	SCHUTZ KPL.
23	R418588	STOPSCHALTER	71	R418596	MESSER
30	418589	GRIFF	80	112880	ERSATZFADENKOPF
31	R418590	GRIFFABDECKUNG	81	R418597	FEDER
40	412275	VERBINDUNGSSTÜCK KPL.			

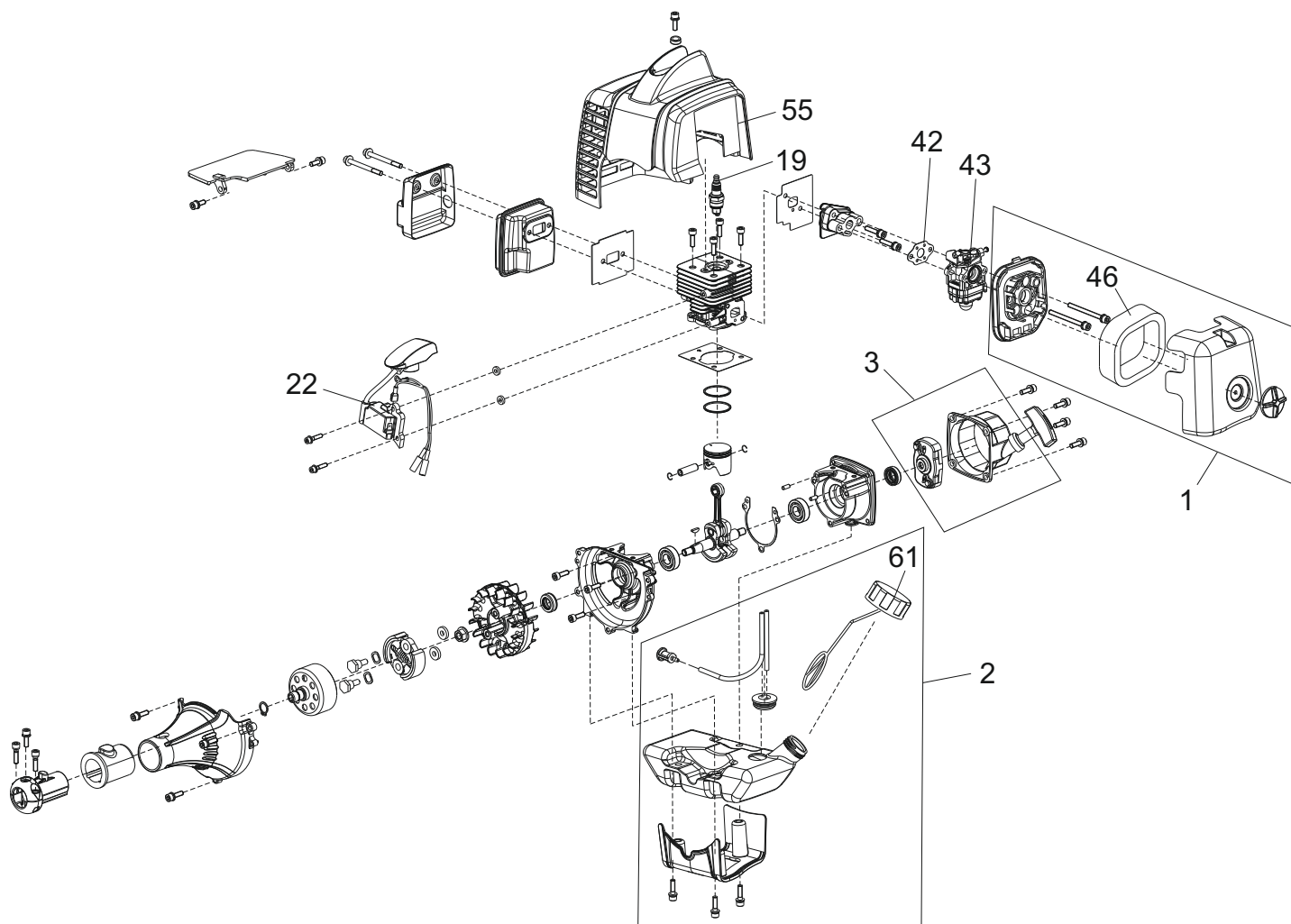
E 13691 1/2

a	b	c	d	e	f
---	---	---	---	---	---

Motorsense BC 223 L-S

Art. Nr. 113 691

AL-KO



Pos.	Art.-Nr.	Beschreibung	Pos.	Art.-Nr.	Beschreibung
1	418606	LUFTFILTER KPL.	19	418610	ZÜNDKERZE CMR6A
2	418607	BENZINTANK KPL.	22	418611	ZÜNDSPULE
3	418608	STARTER KPL.	42	418612	VERGASERDICHTUNG
46	R418609	LUFTFILTER	43	418613	VERGASER
			55	418614	OBERE ABDECKUNG
			61	418615	TANKDECKEL

E 13691 2/2

a	b	c	d	e	f
---	---	---	---	---	---