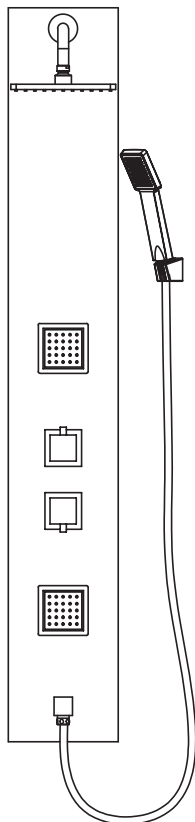


# Wellis®



EN

**Paloma shower panel**  
INSTRUCTION MANUAL

DE

**Paloma eckdusche panel**  
BEDIENUNGSANLEITUNG

FR

**Panneau de douche Paloma**  
MODE D'EMPLOI

HU

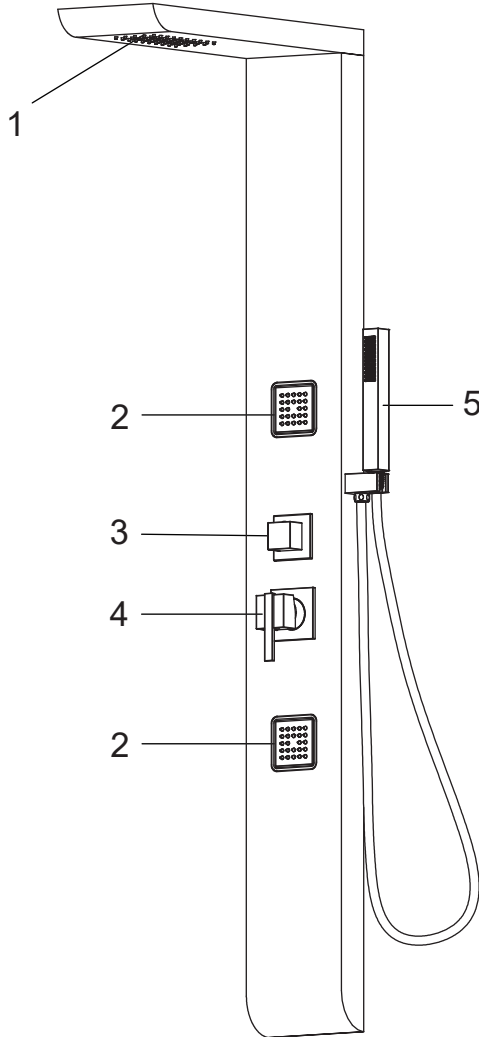
**Paloma sarok zuhanypanel**  
HASZNÁLATI UTASÍTÁS

WZ00088

**PALOMA**

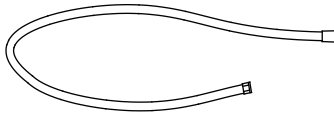
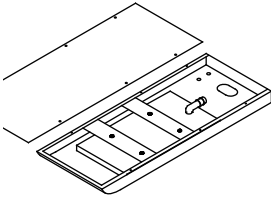
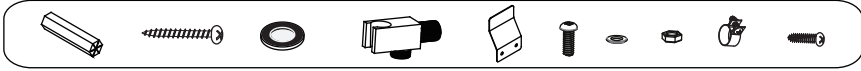
# I. Function

1. Shower Head
2. Body jets
3. Diverter
4. Mixer
5. Hand shower

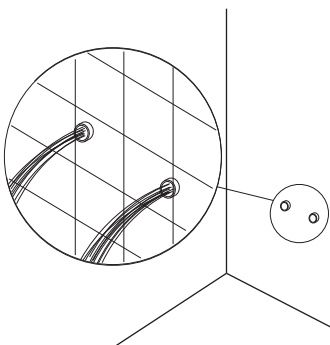
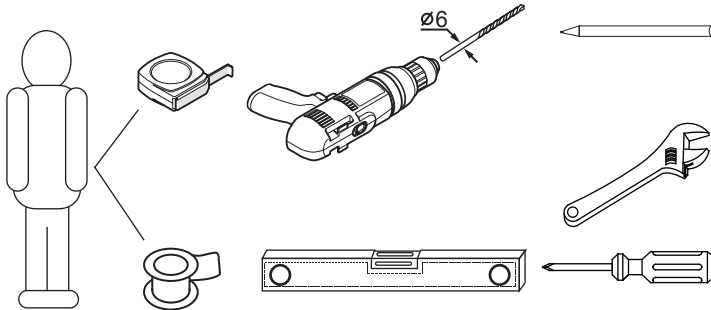


## Part list

Please unpack and inspect all packages and components carefully, and make sure they are complete. Examine for shipping damage. If some parts are damaged or missing, notify your dealer immediately.

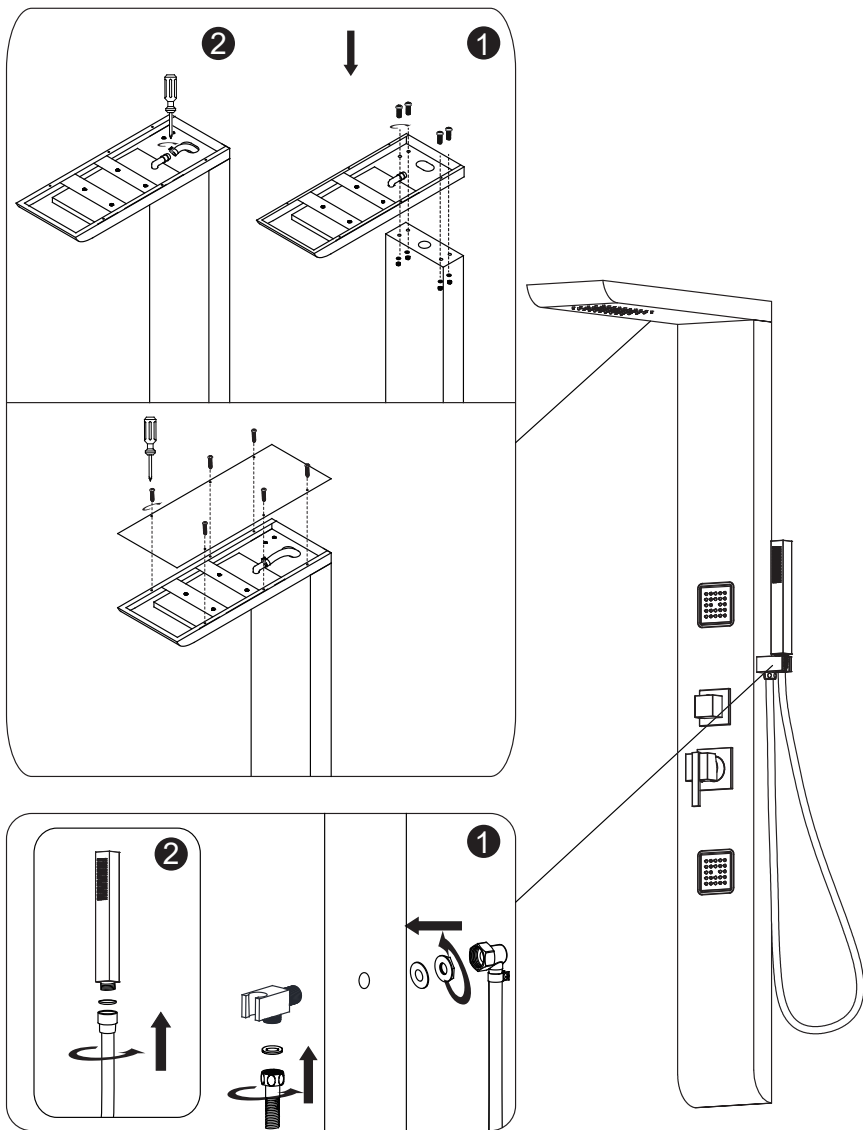


## For Installation You may Require the Following Tools



### Note!

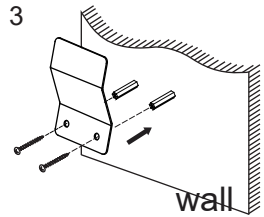
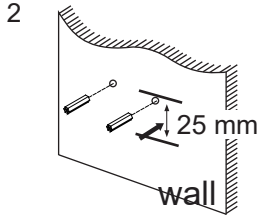
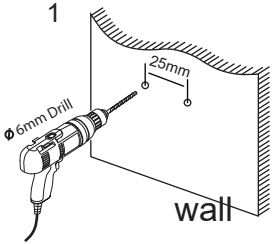
Before assembly, flush the water supply pipes thoroughly to remove debris (allow the water to run with the main stopcock open for about 3 mins), otherwise dirt particles might affect the function of the shower panel!



# Wall-mounting

**NOTE!**

Before drilling any holes for fixing your shower panel ensure that there are no hidden cables or pipework within the wall.

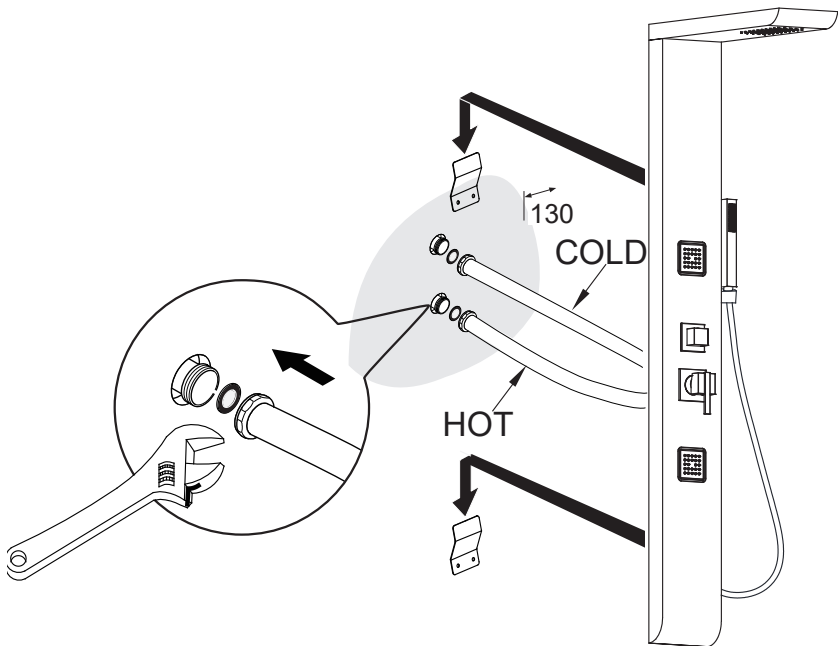


Drill the holes in the wall

Insert the wall plugs  
inside the holes

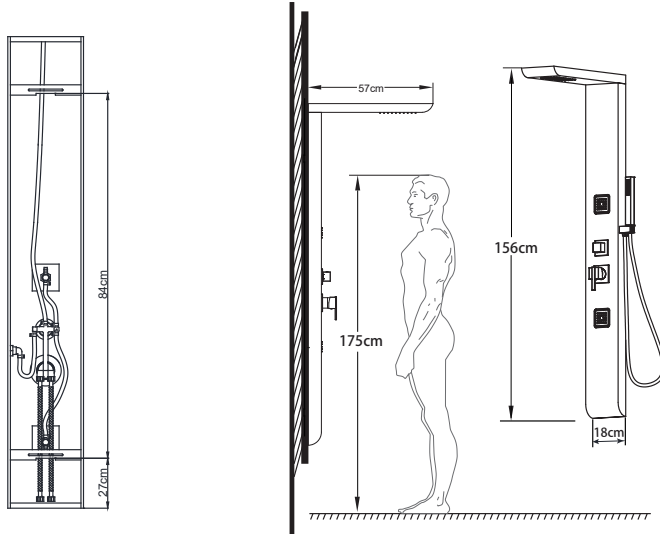
Tighten the screws  
to the wall with  
wall mounting brackets

Hang the shower panel on the mounting bracket



## Dimension

Choose a suitable place to install the shower panel, adjust the shower panel's vertical position based on the user's height and your sanitary room. Usually, install the panels at the distance of 210cm from the top to the ground, but you can assemble according to your preference.

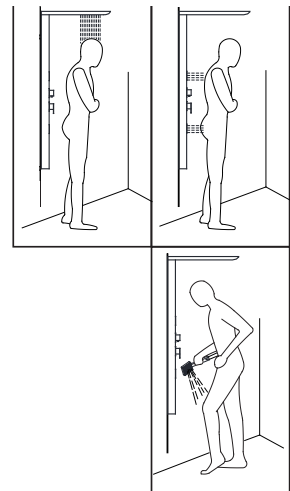
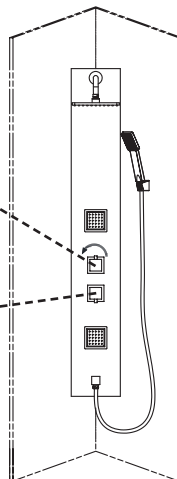


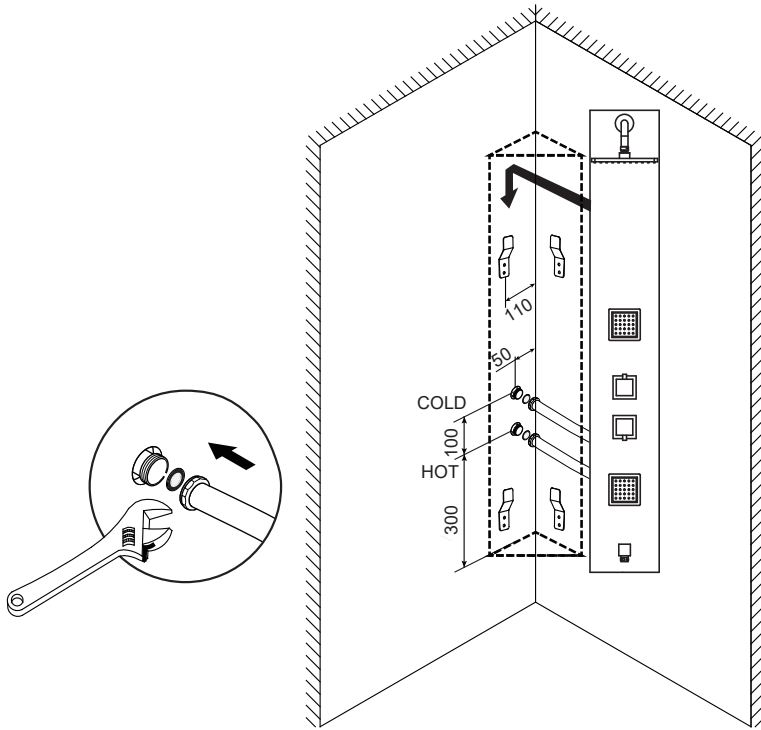
### Note!

The height can be altered to suit individual requirements.  
The dimensions are for reference only.

Select the shower function required by rotating the control knobs.

Volume and temperature control





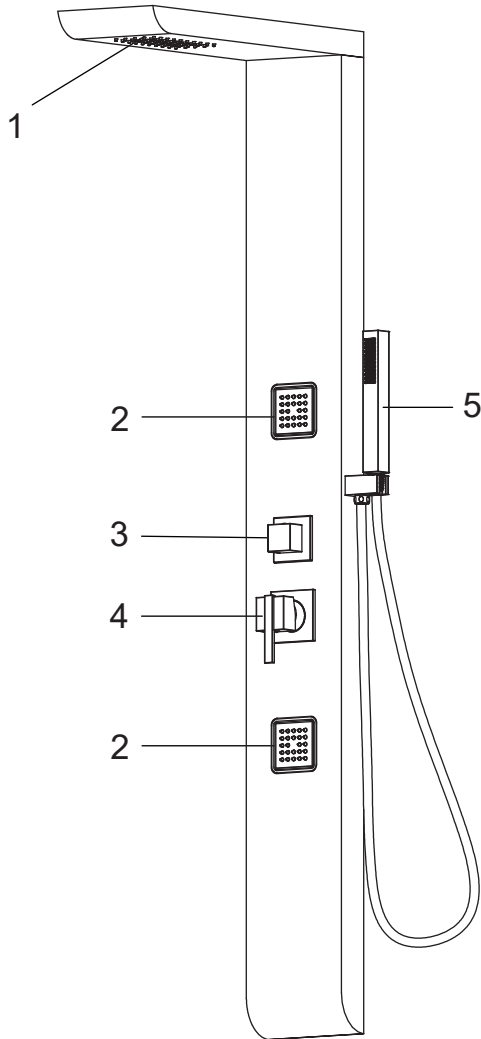
- H:** Cold water - 1/2" connection
- M:** Hot water - 1/2" connection

**Construction and installation of a floor drain is obligatory!**

The dimensions given are indicative only and may vary due to the manufacturing technology of the product. By +/- 1 centimetres.

# I. Funktion

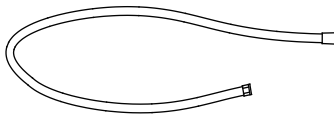
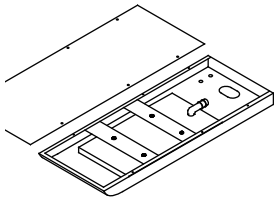
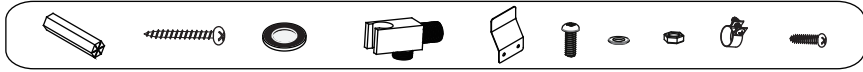
1. Duschkopf
2. Duschstrahlen
3. Verteiler
4. Mixer
5. Handdusche



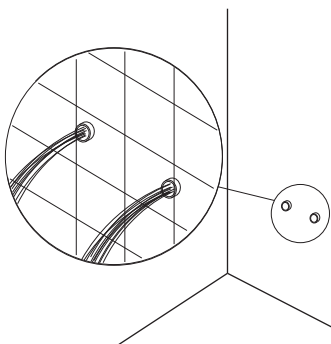
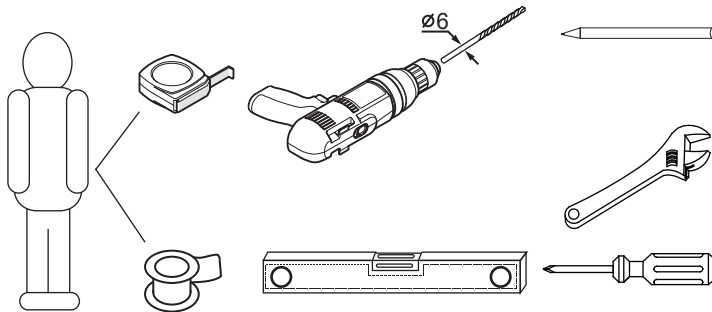


## Zubehör Liste

Bitte packen Sie alles aus und inspizieren Sie alle Pakete und Zubehörteile sorgfältig und gehen Sie sicher, dass alles vollständig ist. Überprüfen Sie alles nach Transportschäden. Wenn Teile beschädigt sind oder fehlen, benachrichtigen Sie sofort den Händler.

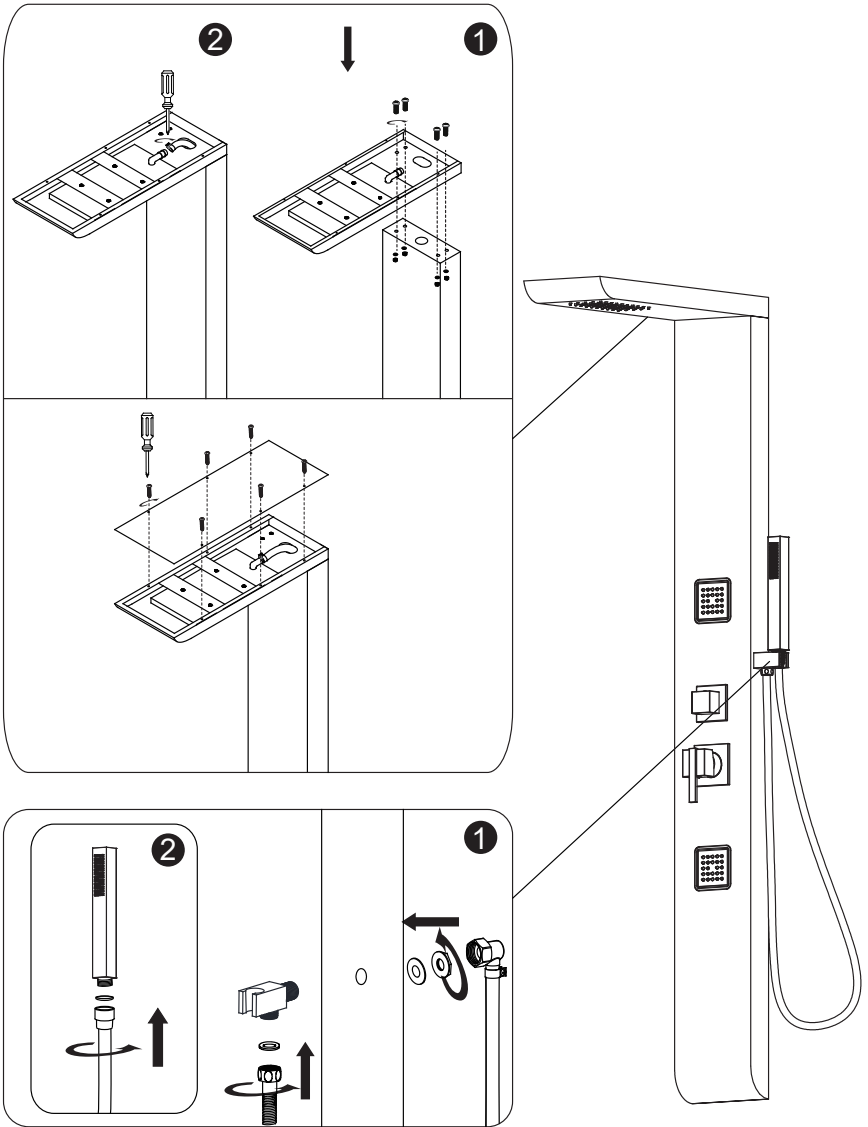


## Zur Installation benötigen Sie die folgenden Werkzeuge



### Achtung!

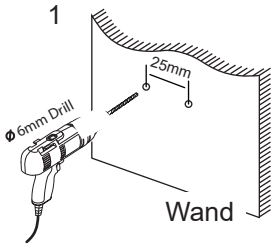
Vor dem Zusammenbau, spülen Sie einmal sorgfältig, um Ablagerungen zu entfernen. (Lassen Sie das Wasser durch den Hauptsperrrhahn mindestens 3 Minuten laufen). Ansonsten können eventuell Dreckpartikel die Funktion der Duschleitung beeinträchtigen!



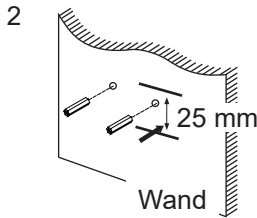
# Anbringung an der Wand

**Achtung!**

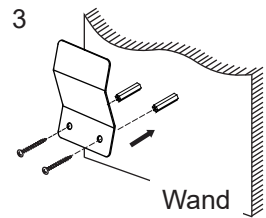
Bevor Sie irgendwelche Löcher bohren, um Ihre Dusche anzubringen, vergewissern Sie sich, dass es dort keine versteckten Kabel oder Leitung in der Wand gibt.



Bohren Sie das Loch in die Wand.

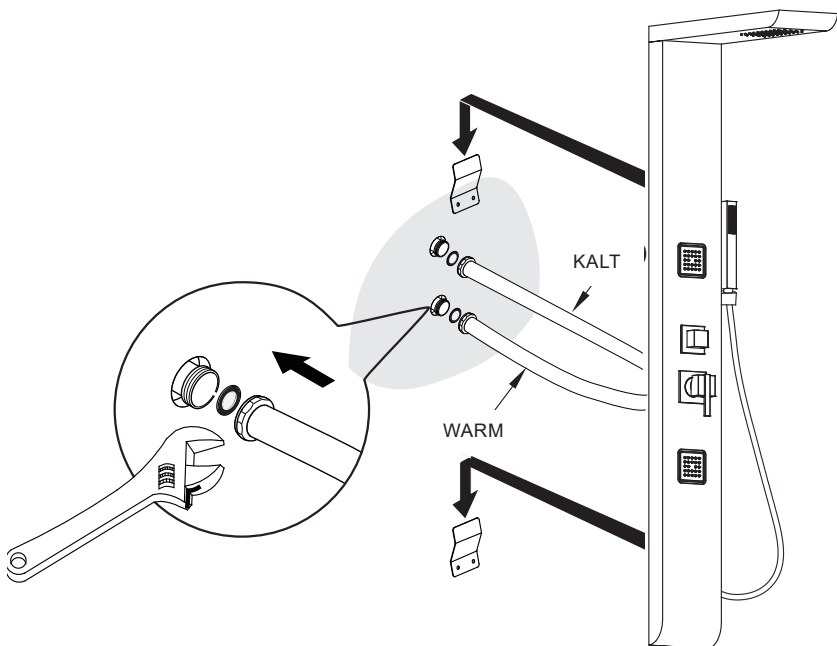


Bohren Sie das Loch in die Wand.



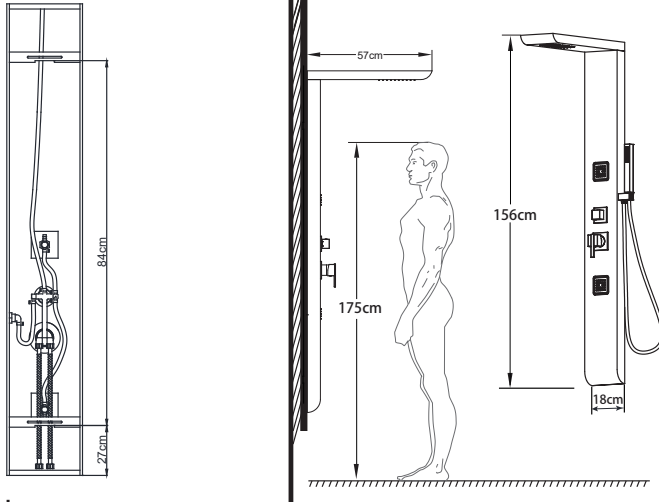
Ziehen Sie die schrauben an der Wand mit den Halterungen an.

Hängen Sie die Duscheleitung auf die Halterungen.



## DE Größe

Wählen Sie einen geeigneten Platz, um die Duschkabine zu installieren, passen Sie die Duschleitung vertikale Lage je nach der Nutzergröße und Ihrem Badezimmer an. Normalerweise wird die Leitung mit einer Entfernung von 210cm von Boden befestigt, aber Sie können es je nach Ihrem Belieben aufbauen.

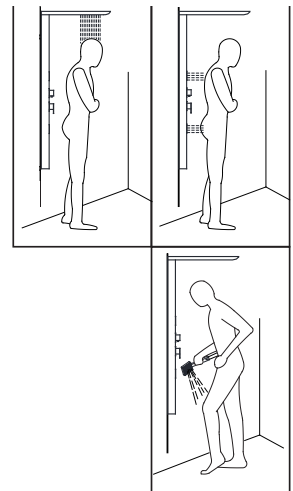
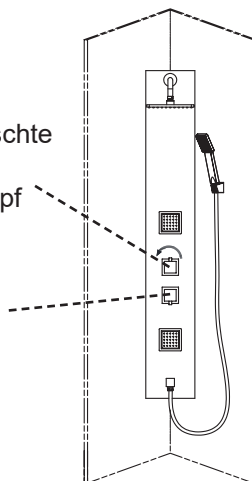


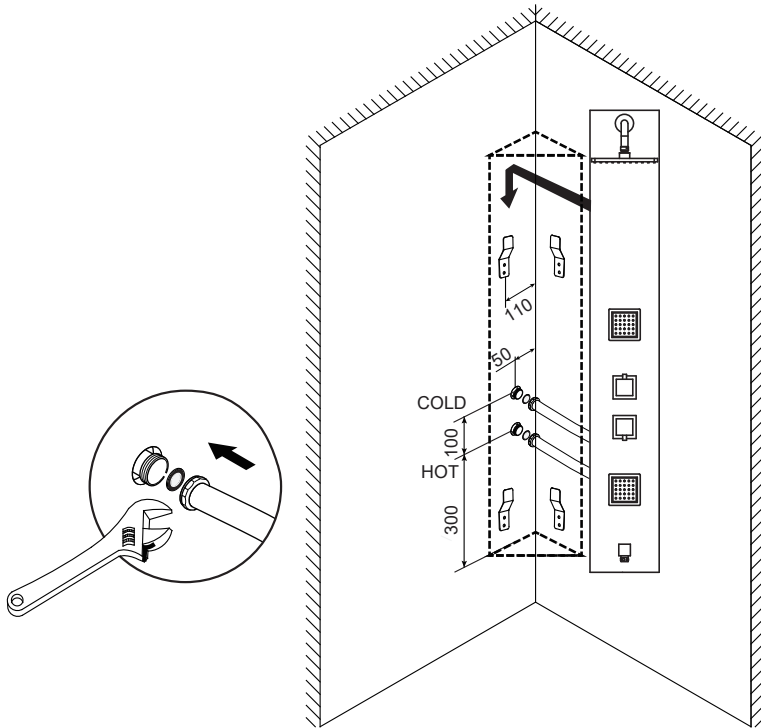
### Achtung!

Die Größe kann verstellt werden, je nach den individuellen Anforderungen. Die Größe sind nur als Referenz gedacht.

Wählen Sie die gewünschte Duschfunktion, in dem Sie an dem Kontrollknopf drehen.

Volumen und Temperaturkontrolle





DE

**H:** Kaltes Wasser - 1/2" Verbindung

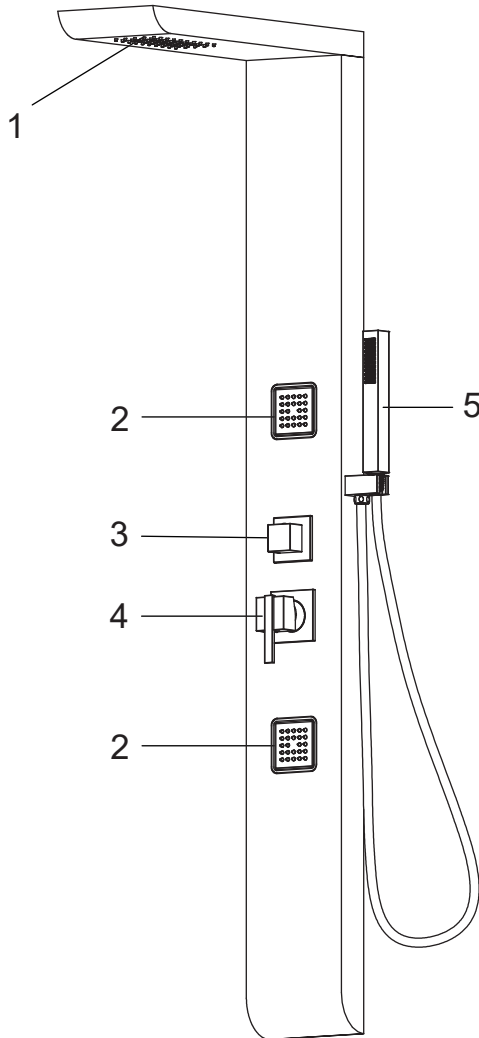
**M:** Heißes Wasser - 1/2" Verbindung

**Bau und Installation eines Bodenablaufs ist obligatorisch!**

Die angegebenen Maße sind nur Richtwerte und können aufgrund der Herstellungstechnologie des Produkts um +1 Zentimeter variieren.

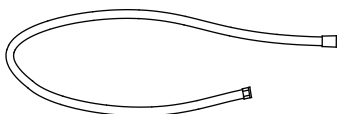
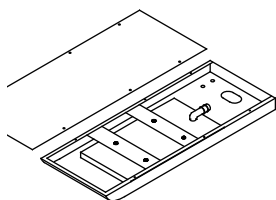
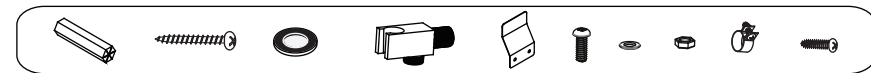
# I. Fonction

1. Tête de Douche
2. Jets de corps
3. Déviateur
4. Mélangeur
5. Douche à main

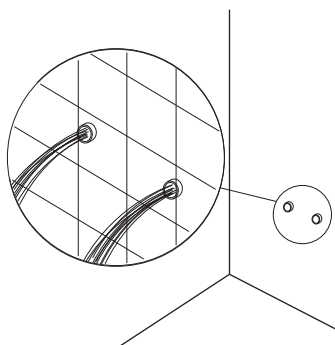
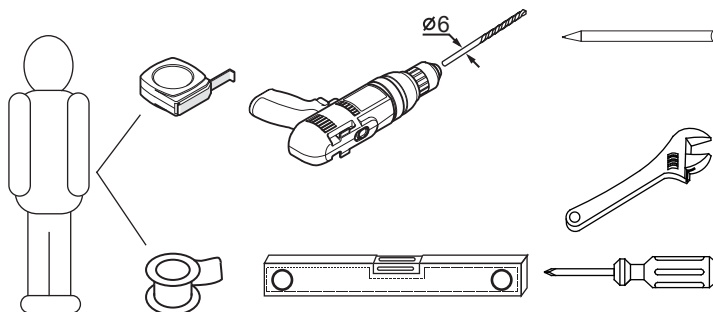


## Liste des pièces

Veillez déballer et inspecter tous les emballages et composants avec soin, et assurez-vous qu'ils sont complets. Examinez les dommages dus au transport. Si certaines pièces sont endommagées ou manquantes, contactez immédiatement votre revendeur.

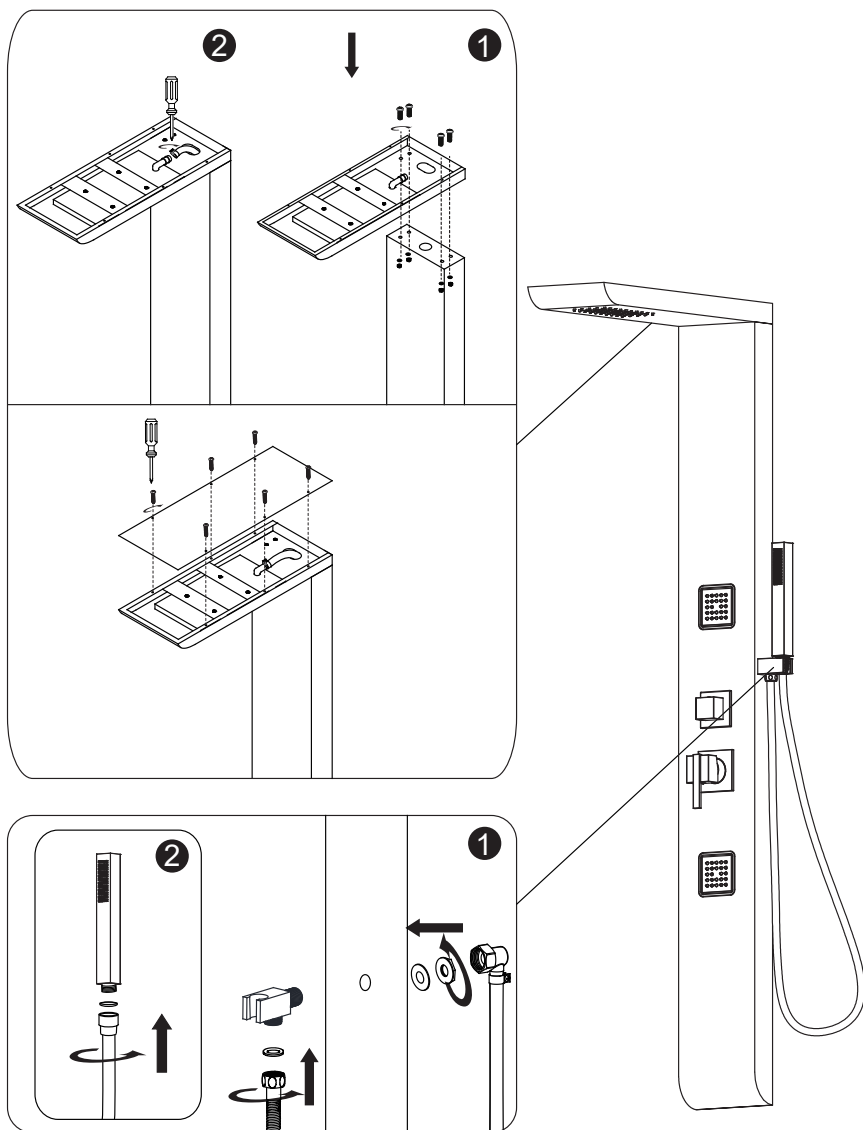


## Pour l'installation, vous aurez besoin des outils suivants



### Remarque!

Avant l'assemblage, rincez les tuyaux de canalisation d'alimentation d'eau pour enlever les débris (faites couler de l'eau en ouvrant le robinet principal pendant environ 3 min), sinon les particules de saleté pourraient affecter le fonctionnement du panneau de douche!

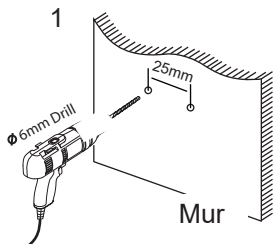




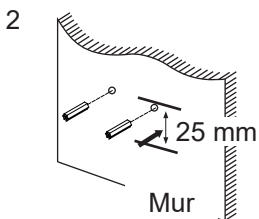
## Montage mural

Remarque!

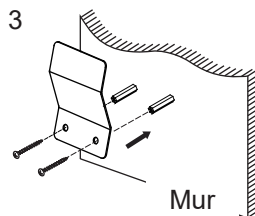
Avant de percer des trous pour la fixation de votre panneau de douche, assurez-vous qu'il n'y a pas de câbles ou de tuyauterie cachés dans le mur.



Percez les trous dans le mur

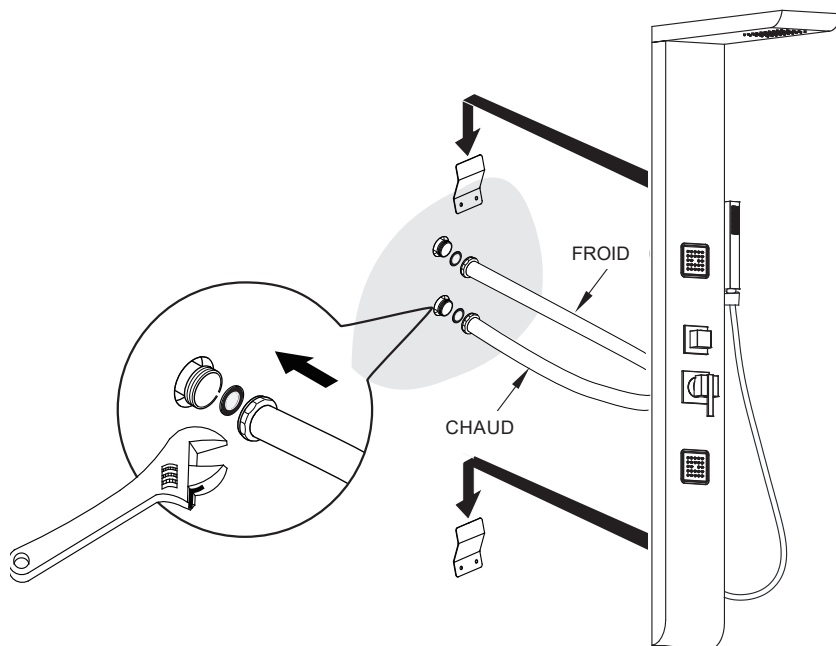


Insérez les chevilles dans les trous



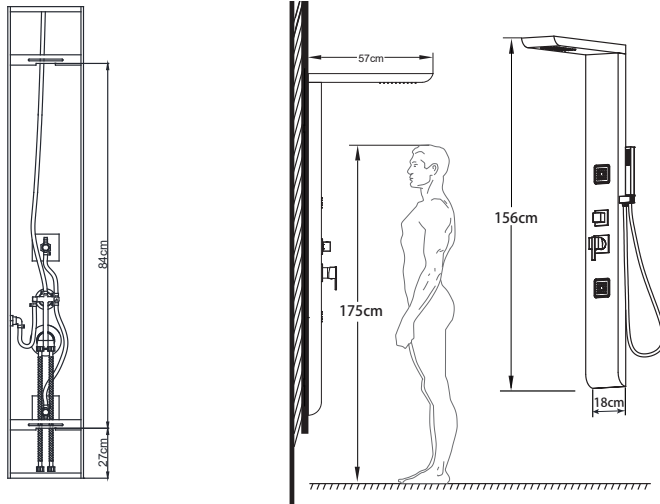
Serrez les vis au mur avec des supports de montage mural

Accrochez le panneau de douche sur le support de montage



## FR Dimensions

Choisissez un endroit approprié pour installer le panneau de douche, ajustez la position verticale du panneau de douche selon la taille de l'utilisateur et votre espace sanitaire. Généralement, installez les panneaux à la distance de 210cm du haut au sol, mais vous pouvez monter selon vos préférences.

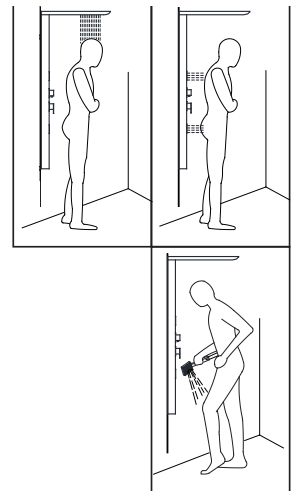
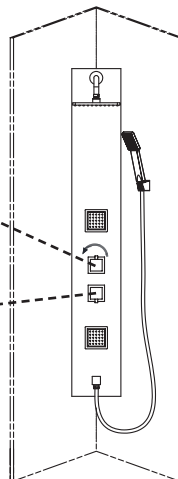


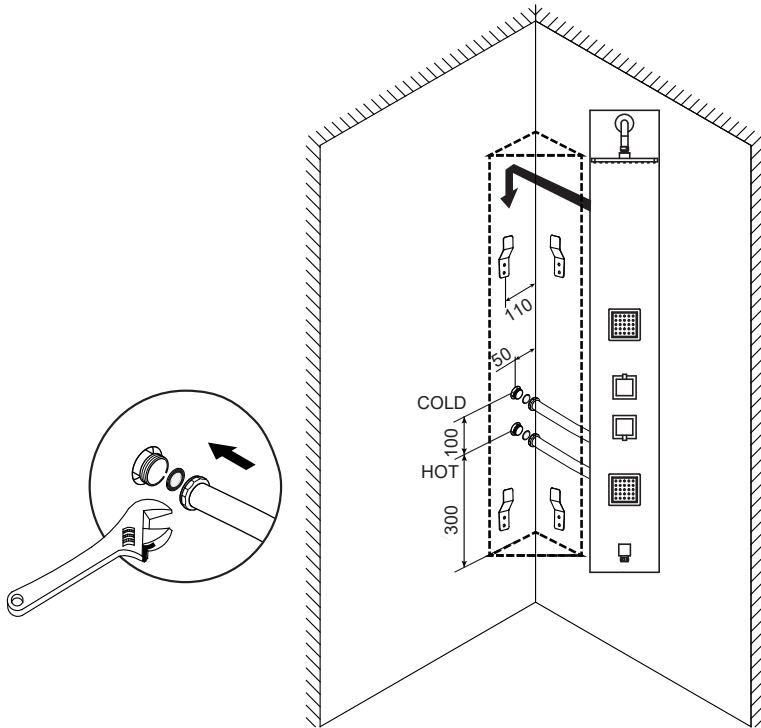
### Remarque!

La hauteur peut être modifiée pour répondre à des exigences particulières. Les dimensions sont seulement pour référence.

Sélectionnez la fonction de la douche requise par rotation des boutons de commande.

Contrôle de température et de volume





FR

**H:** Eau froide - Lien ½ "

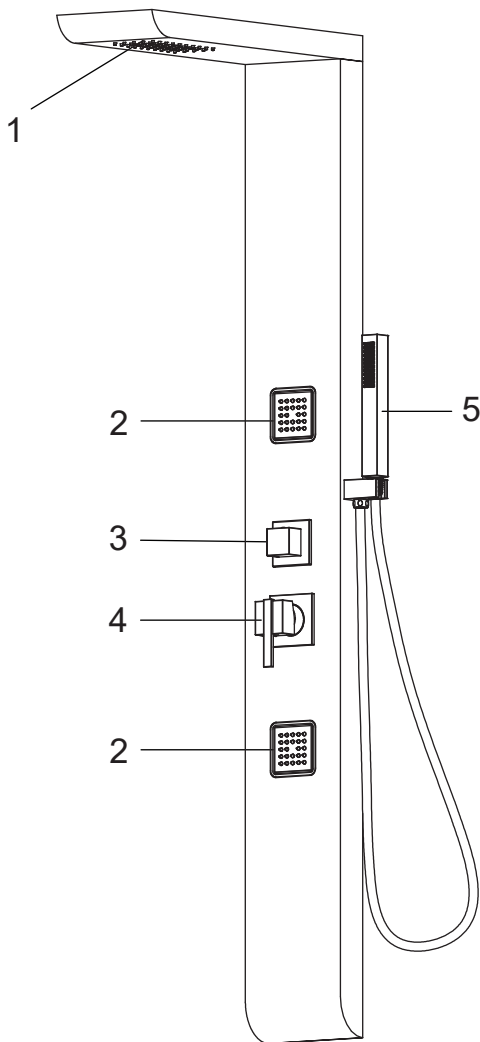
**M:** Eau chaude - Lien ½ "

**La réalisation et l'installation d'un siphon de sol sont obligatoires !**

Les dimensions sont données à titre indicatif et peuvent varier de +/-1 centimètre en fonction de la technologie de fabrication du produit.

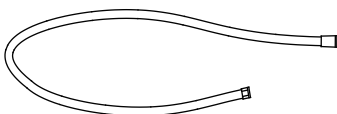
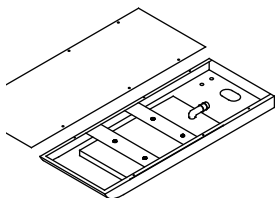
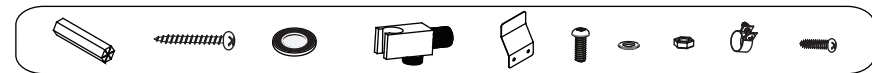
# I. Működés

1. Zuhanypanel fej
2. Testvízsugarak
3. Áramláskapcsoló
4. Keverő
5. Kézizuhany

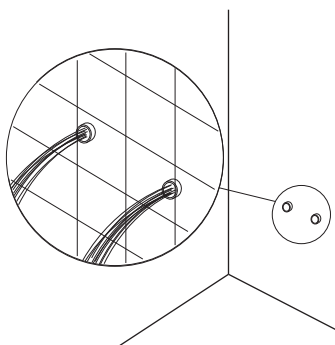
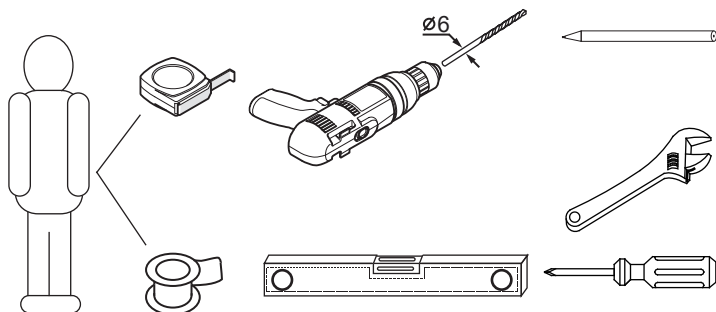


## Alkatrészlista

Kérem, csomagoljon ki és gondosan vizsgáljon meg minden egységet és komponenst, és ellenőrizze, hogy nem-e hiányzik valami! Ellenőrizze a szállítás során fellépő sérüléseket! Ha bizonyos alkatrészek sérültek vagy hiányoznak, azonnal értesítse az eladót!

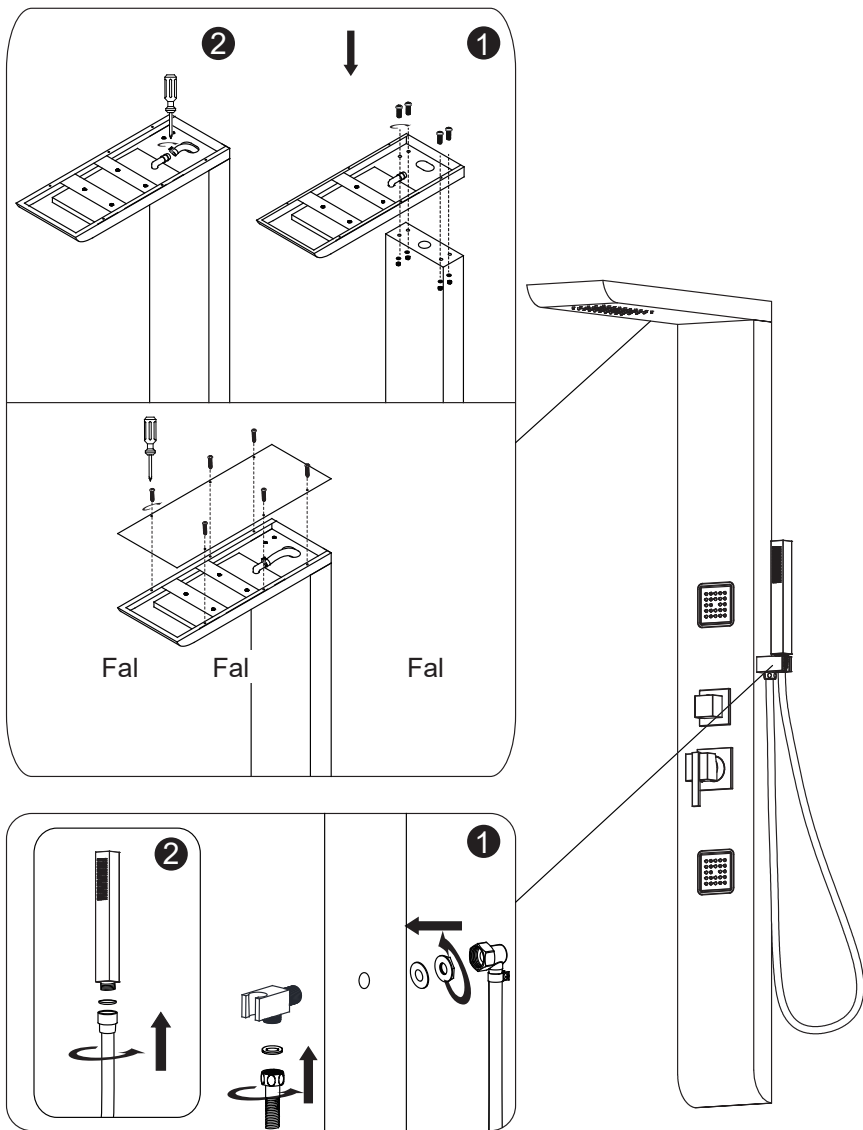


## A szereléshez az alábbi eszközökre lehet szüksége



### Megjegyzés!

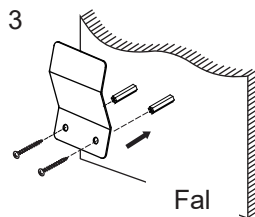
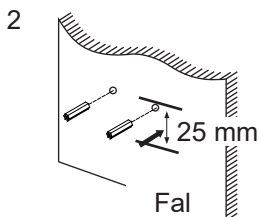
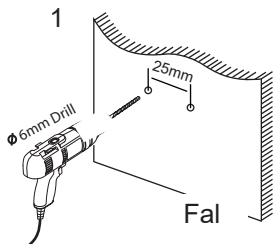
Az összeszerelés előtt a vízvezetékcsövet alaposan öblítse át, hogy eltávolítsa a szennyező részecskéket! (a fő csapot kinyitva folyassa a vizet 3 percig), különben a szennyező részecskék befolyásolhatják a zuhanypanel működését!



## Falra-szerelés

### Megjegyzés!

Mielőtt lyukakat fúrna a zuhanypanel rögzítéséhez, győződjön meg arról, hogy nincsenek rejtett vezetékek vagy csövek a fal belsejében

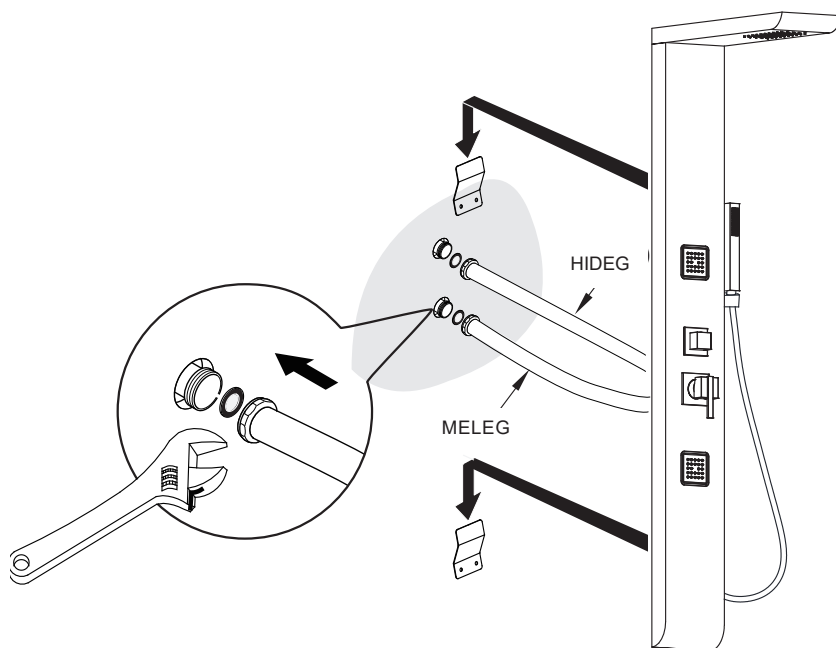


Fúrjon lyukakat a falba!

Illessze be a tipliket a lyukakba!

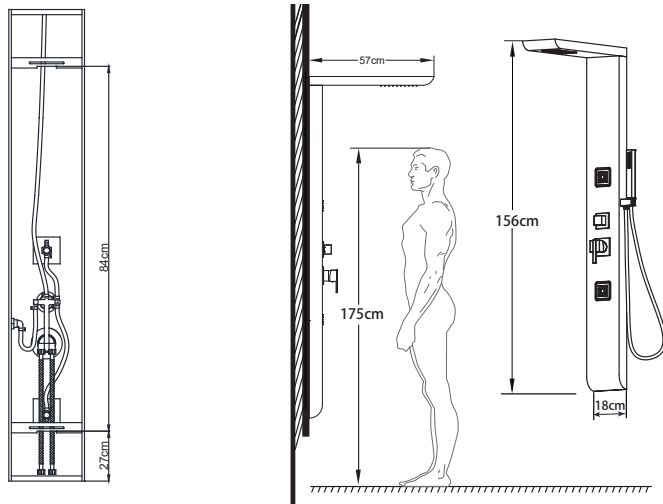
A csavarokat fali rögzítő lemez segítségével rögzítse a falhoz!

Fügessze fel a zuhanypanelt a fali rögzítő lemezre!



## HU Méretek

Válasszon ki egy megfelelő helyet a zuhanypanel felszereléséhez és igazítsa a zuhanypanel függőleges pozícióját a felhasználó magasságához és a fürdőszobához! Tipikusan a padlótól számítva 210 cm magasságban szerelje fel a zuhanypanelt, de választhat egy másik magasságot is!

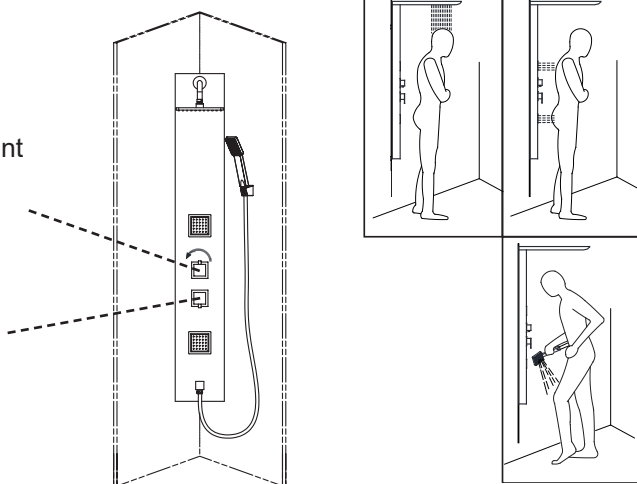


### Megjegyzés!

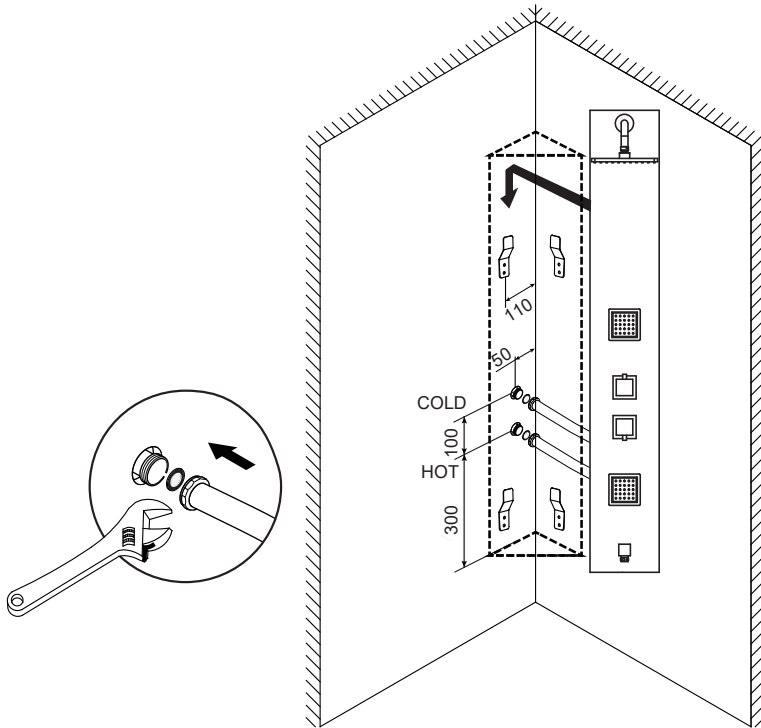
A magasság módosítható az egyéni igényeknek megfelelően.  
A méretek csak viszonyítási alapként szolgálnak.

Válassza ki a kívánt zuhanyfunkciót a szabályzó gomb elfordításával

Mennyiség és hőmérséklet szabályozás







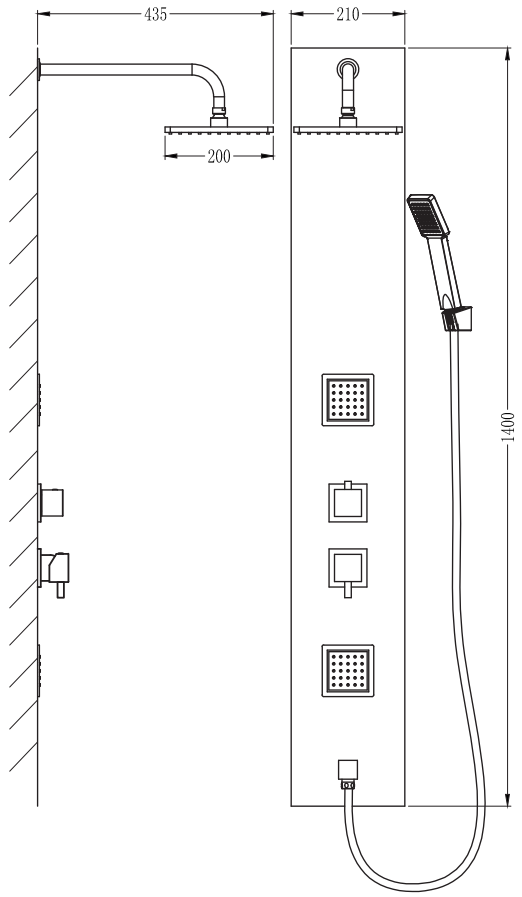
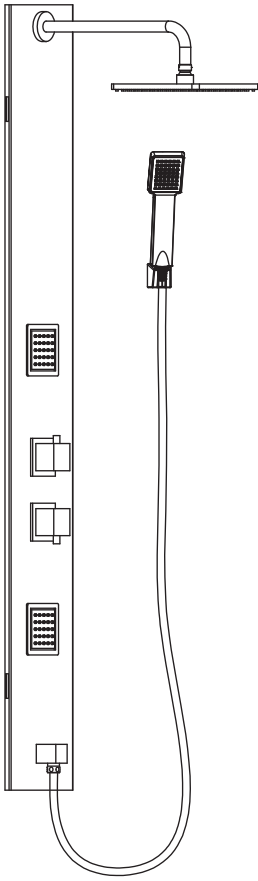
HU

**H:** Hidegvíz - 1/2"-os kiállás

**M:** Melegvíz - 1/2"-os kiállás

### **Padlóösszefolyó kiépítése kötelező!**

A megadott méretek tájékoztató jellegűek, a termék gyártási technológiájából adódóan eltérőek lehetnek. +-1 cm.





Wellis®

CE