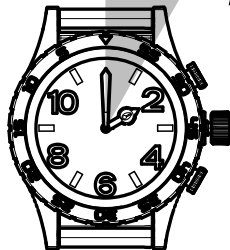
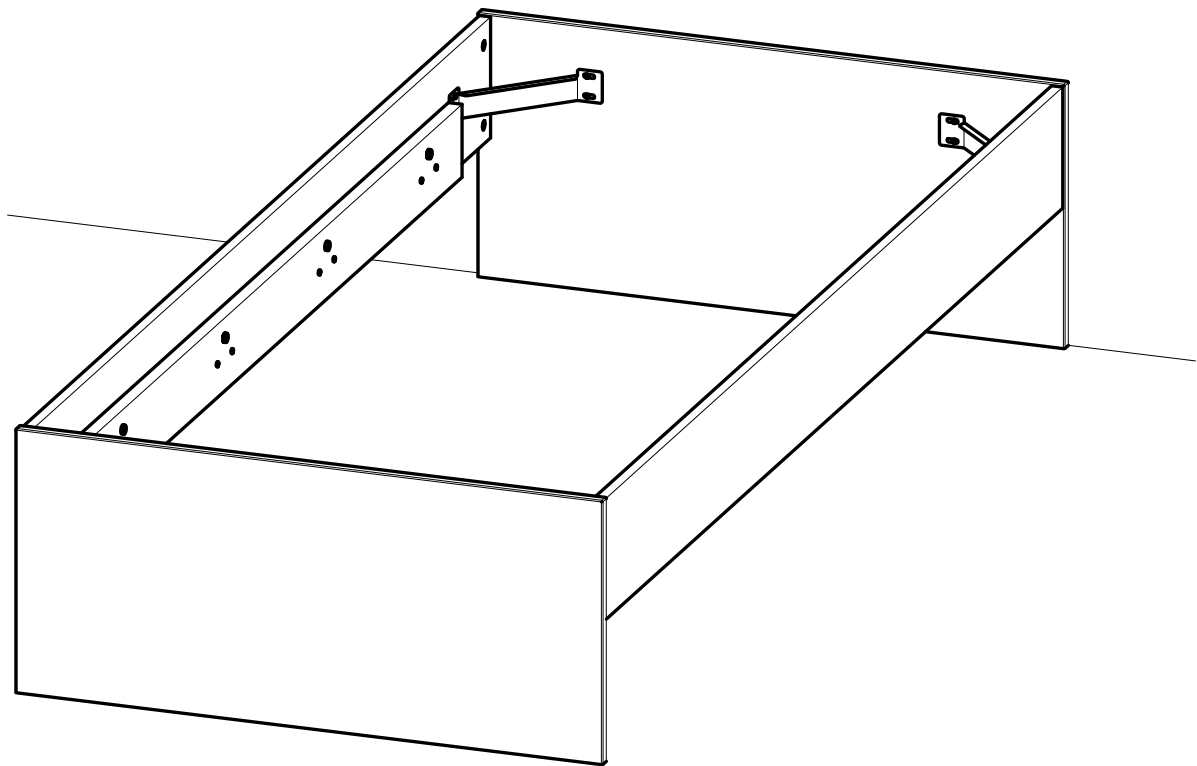


Telepítési utasítások



1hoo.



x2



A x8



B x8



C x8



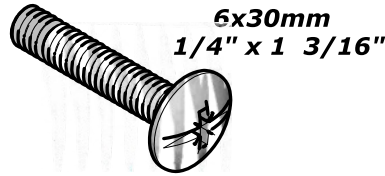
D x8



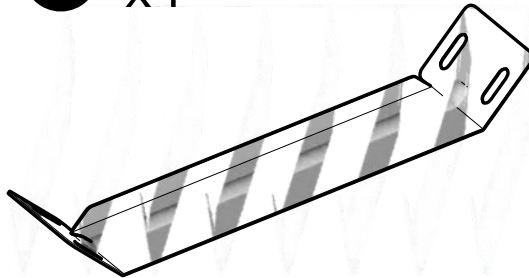
E x16



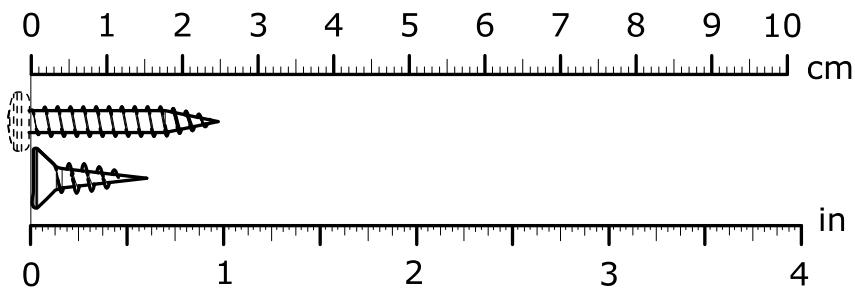
F x8

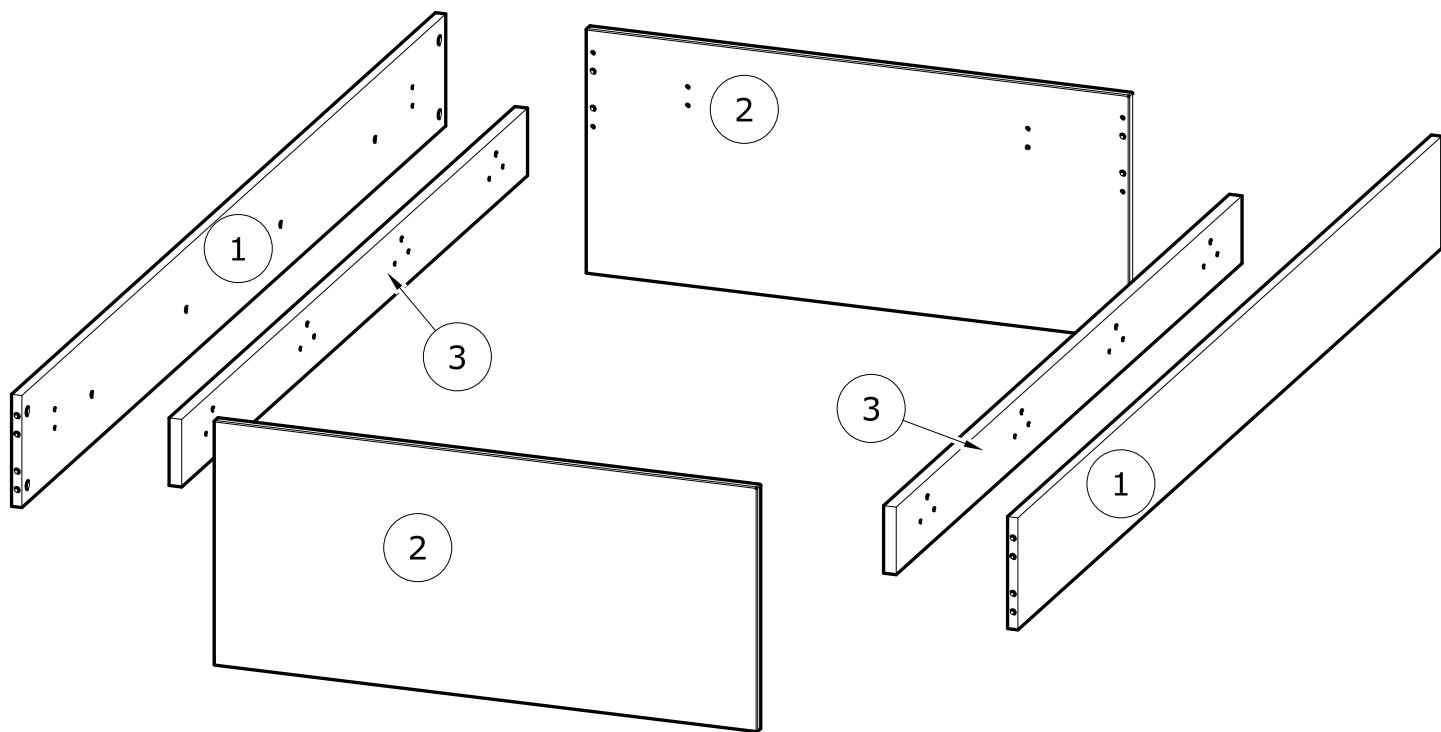


G x4



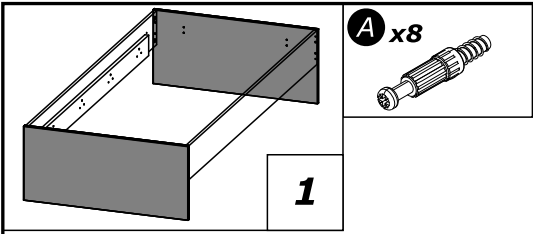
H x16



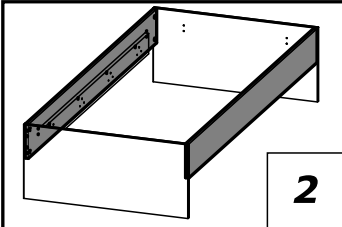
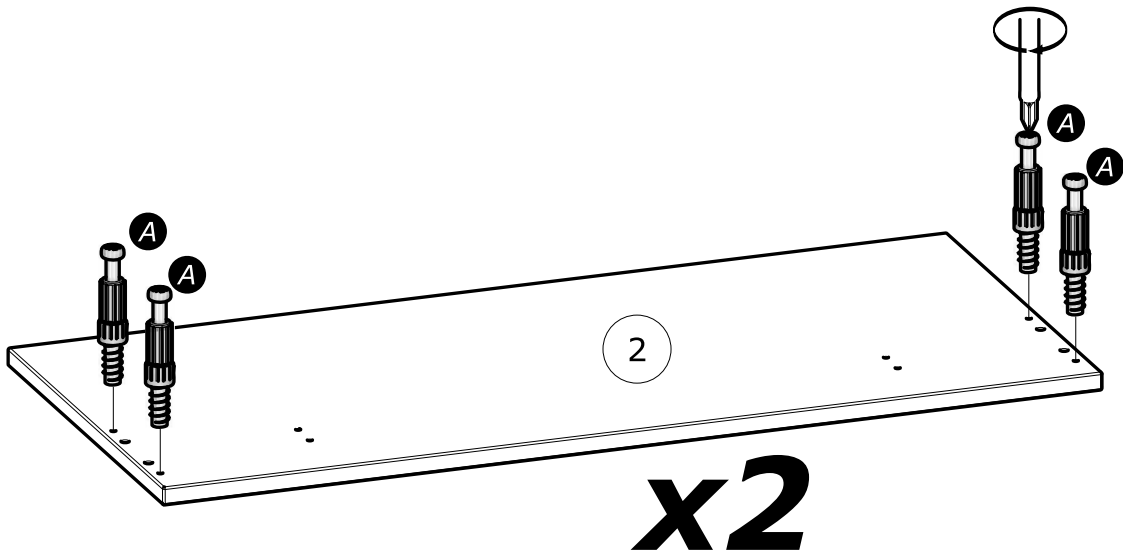


č	MM		
1	1 998	x	194
2	946	x	423
3	1 630	x	117

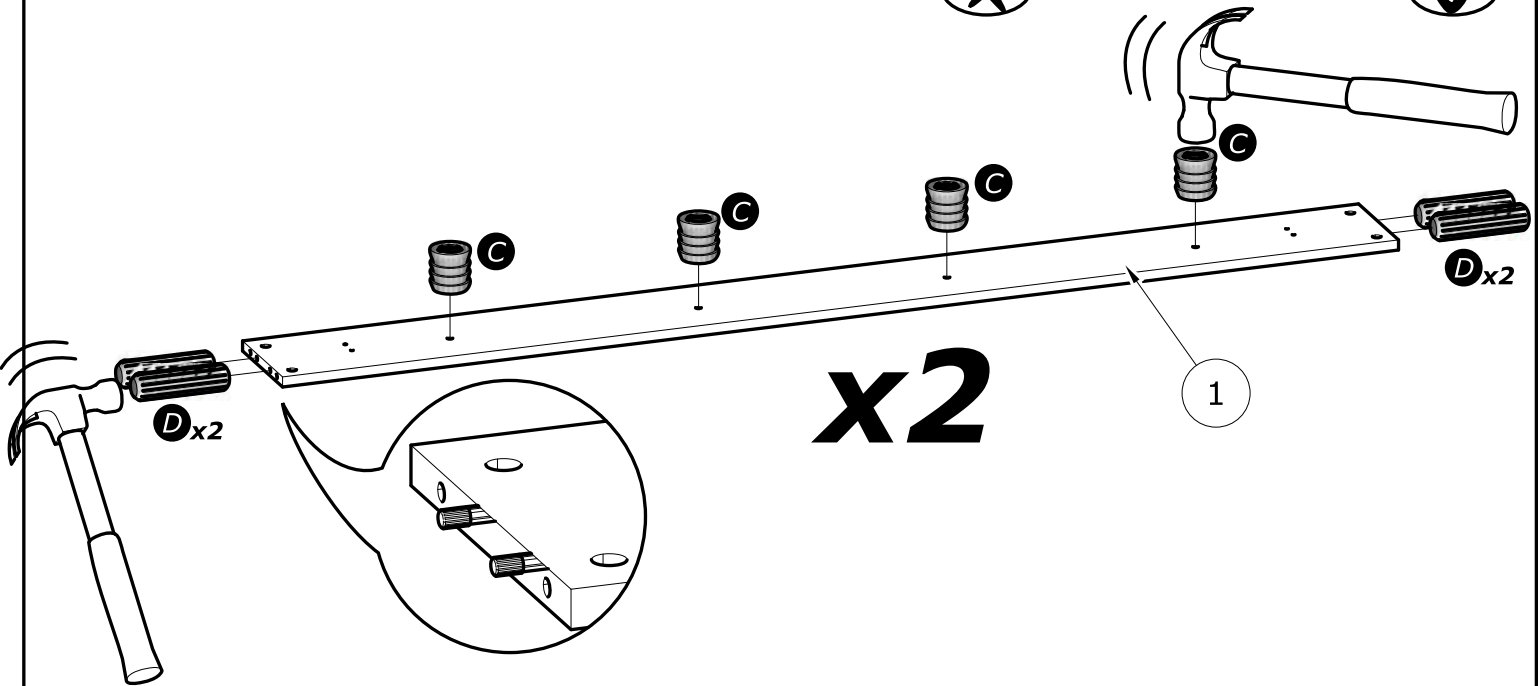
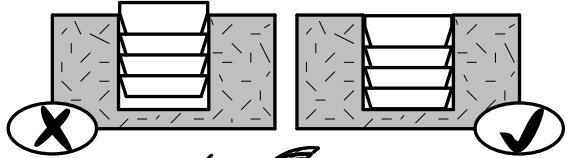
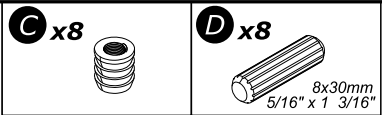
Ks
2
2
2

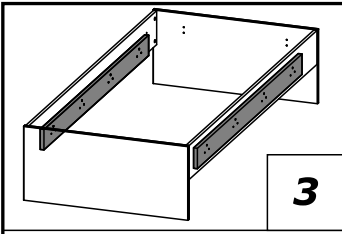


1

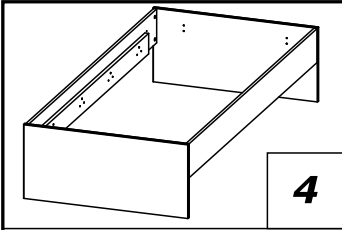
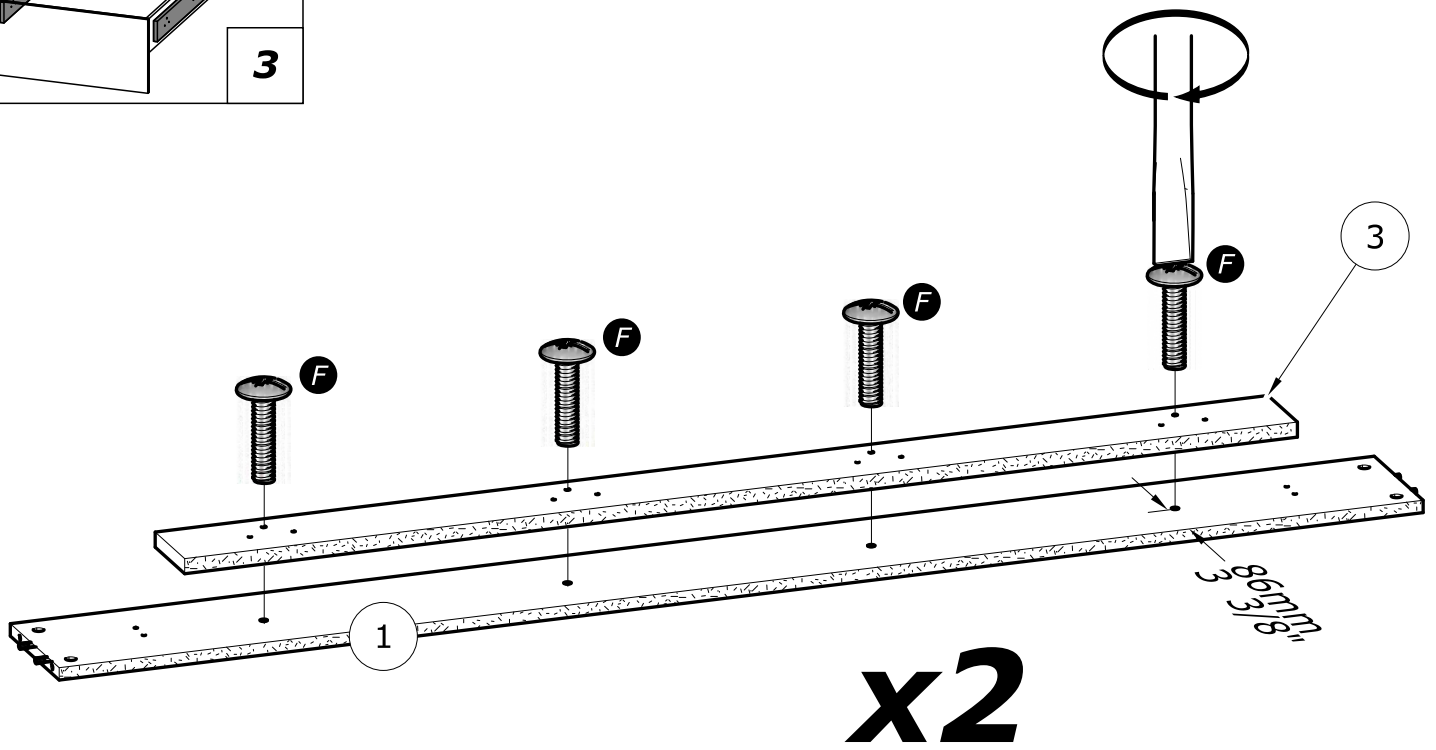


2

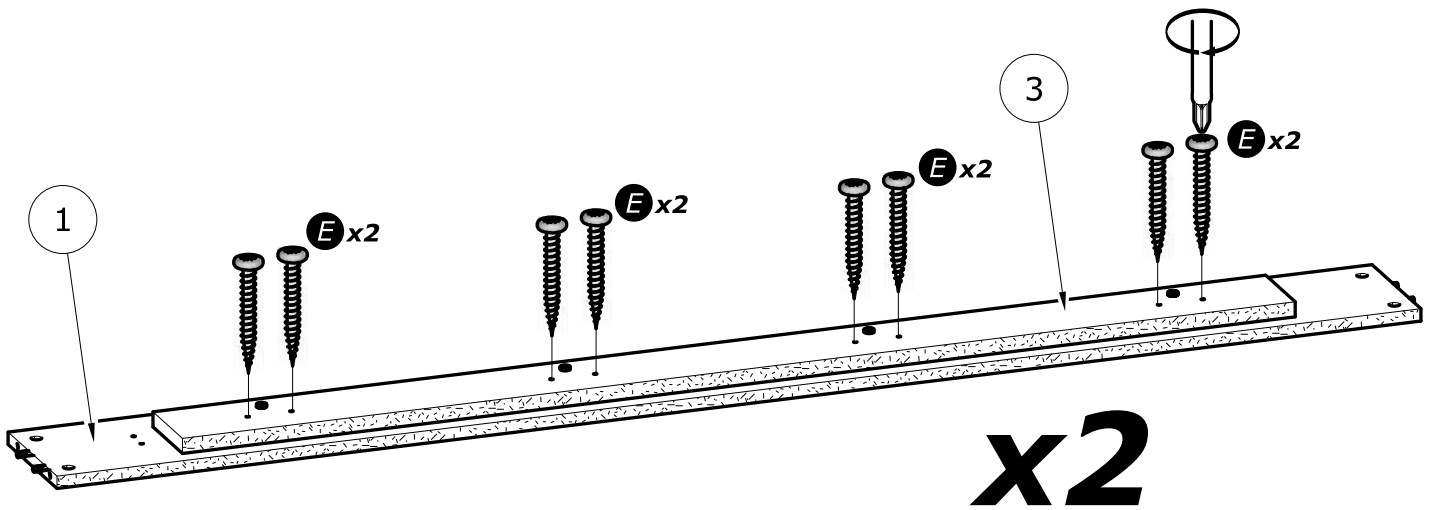


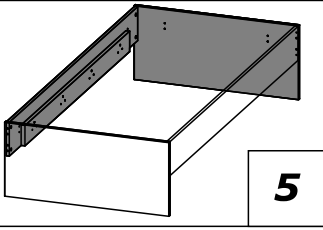


F x8
6x30mm
1/4" x 1 3/16"

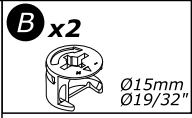


E x16
4x35mm
5/32" x 1 3/8"



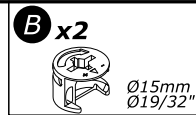
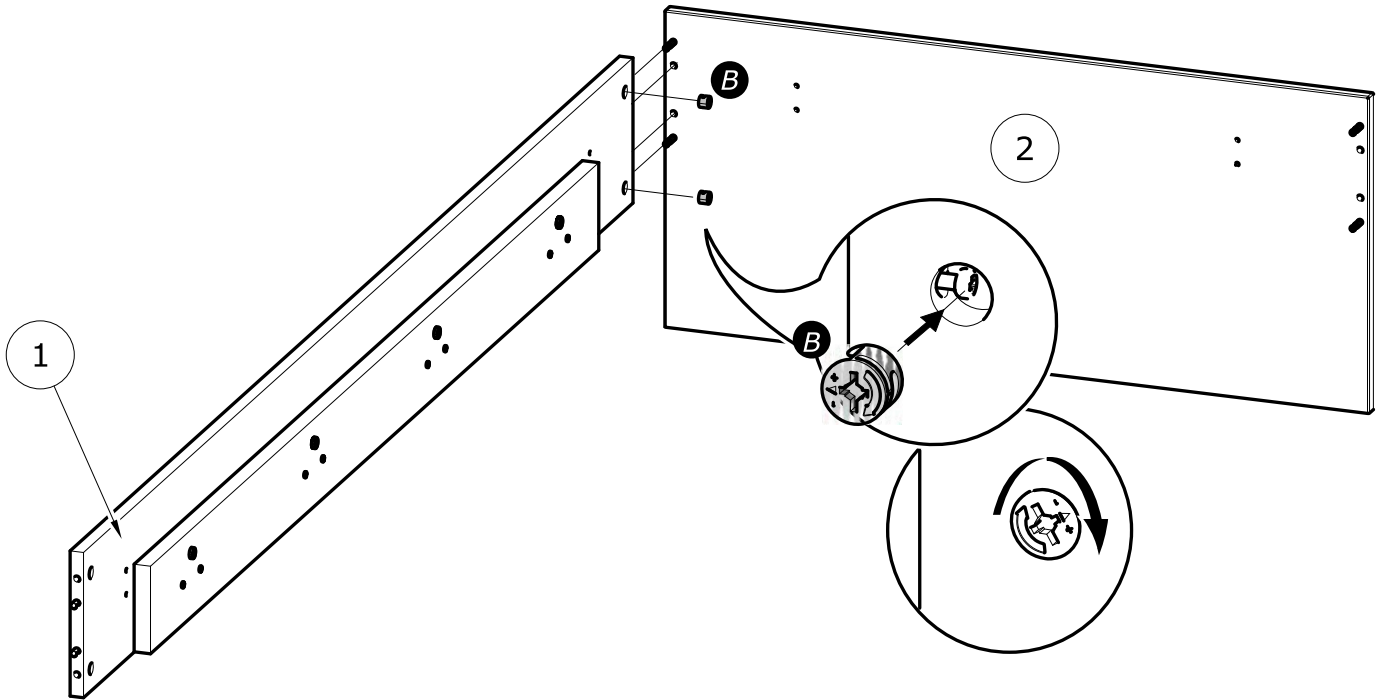
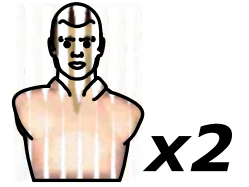


5



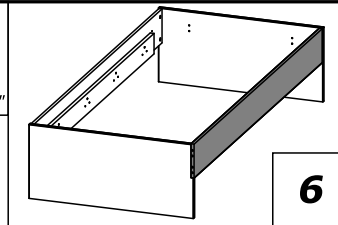
B x2

Ø15mm
Ø19/32"



B x2

Ø15mm
Ø19/32"



6

