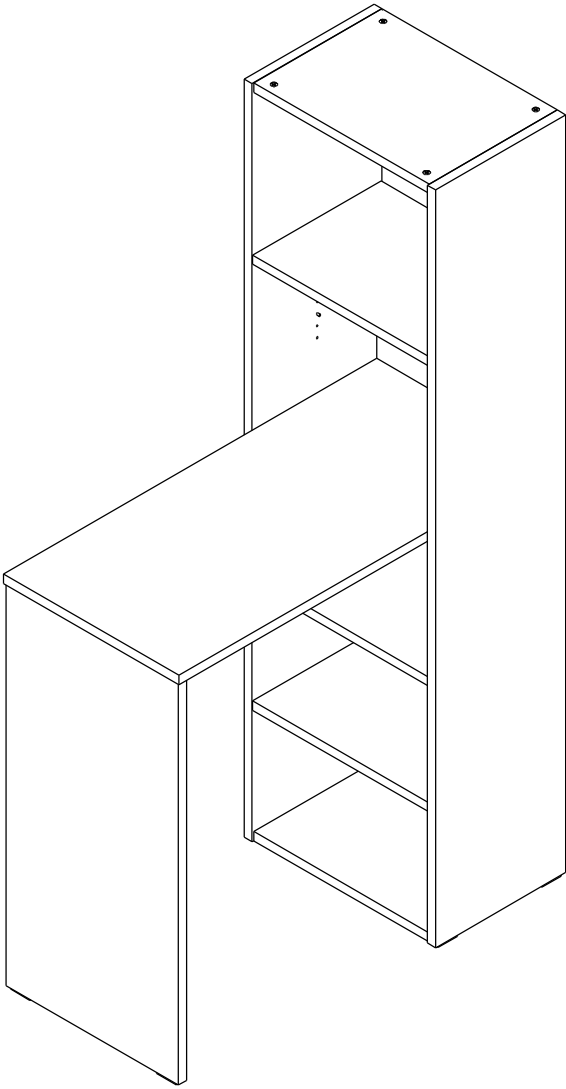
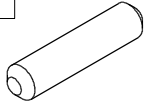
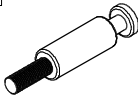
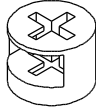
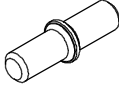

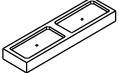
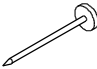

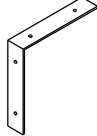


ALDO



| | | |
|--|---|--|
| A  27 | B  30 | C  30 |
| D  4 | E  2 | F  6 |
| G  12 | H  4X20 8 | J  2 |

