

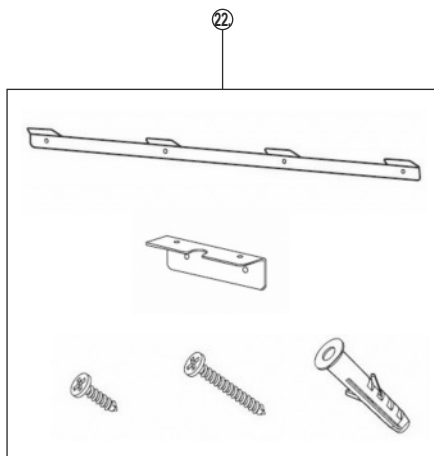
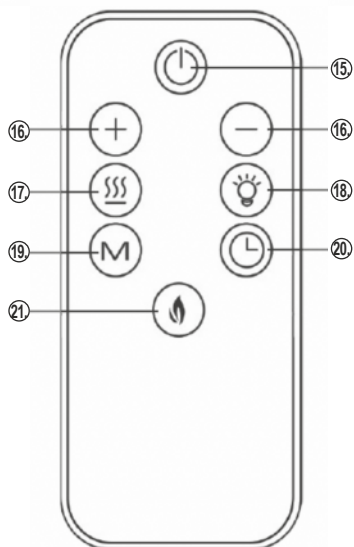
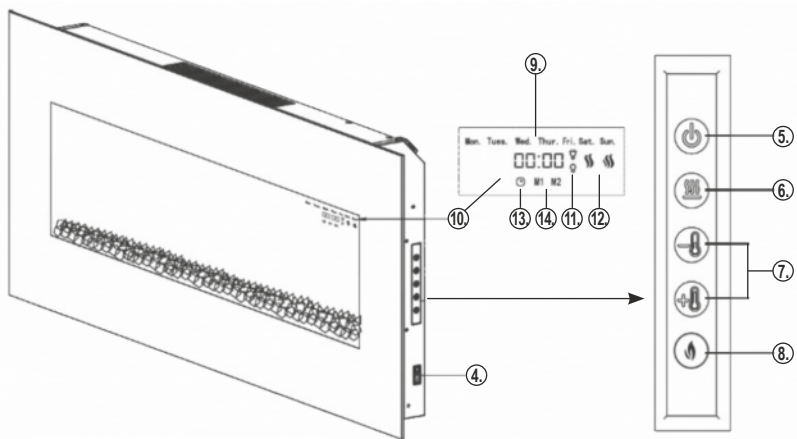
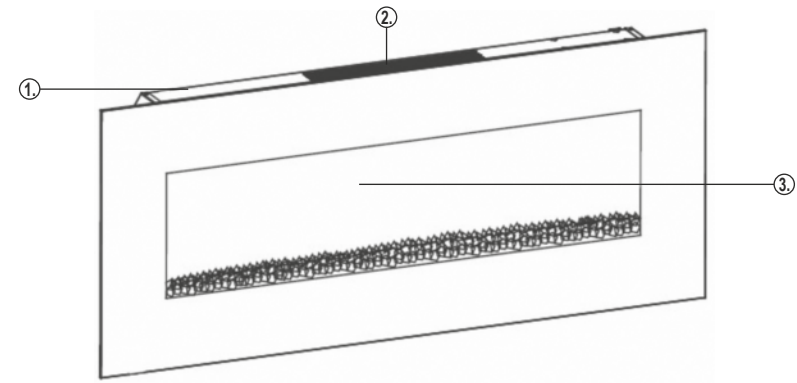


**instruction manual
eredeti használati utasítás
návod na použitie
manual de utilizare
uputstvo za upotrebu
návod k použití
uputa za uporabu**



EN - Safety and maintenance / H - Biztonság és karbantartás / SK - Bezpečnosť a údržba / RO - Siguranță și întreținere / SRB-MNE - Bezbednost i održavanje / CZ - Bezpečnost a údržba / HR-BIH - Sigurnost i održavanje	5 – 32
EN - Functions / H - Funkciók / SK - Funkcie / RO - Funcții / SRB-MNE - Funkcije / CZ - Funkce / HR-BIH - Funkcije	33 – 39





	EN	H	SK	RO	SRB-MNE	CZ	HR-BIH
	STRUCTURE (Figure 1.)	FELÉPÍTÉS (1. ábra)	ŠTRUKTÚRA (1. obrázok)	STRUCTURĂ (Figura 1.)	SASTAVNI DELOVI (1. skica)	POPIS (1. schéma)	DIJELOVI UREDAJA (Slika 1.)
1.	cool air inlet	hideg levegő bevezető nyílás	vstupný otvor pre studený vzduch	orificiu de admisie aer rece	otvori za ulaz hladnog vazduha	vstupni otvor pro studený vzduch	ulaz hladnog zraka
2.	hot air outlet	meleg levegő kivezető nyílás	výstupný otvor pre teplý vzduch	orificiu de evacuare aer cald	otvori za izlaz toplog vazduha	výstupni otvor pro teplý vzduch	izlaz toplog zraka
3.	firebox	tűztér	ohnisko	focar	ložište	ohniště	kamin
4.	main switch	főkapcsoló	hlavný spínač	comutator principal	glavni prekidač	hlavní spínač	glavni prekidač
5.	on/off button	ki-/bekapcsoló gomb	za-/vypínač	buton pomire/oprire	uključivanje / isključivanje	tlačitko vypinání/zapinání	tipka za uključivanje/isključivanje
6.	heating level selector button	fűtési fokozat választó gomb	spínač stupňa ohrievania	comutatoare trepte de încălzire	odabir snage grejanja	tlačitko volby stupně vytápění	tipka za odabir razine grijanja
7.	thermostat setting buttons	termostát állító gombok	spínače nastavenia termostatu	butoane reglare termostat	tasteri termostata	tlačitka pro nastavení termostatu	tipke za podešavanje termostata
8.	flame effect button	láng effekt kapcsoló gomb	spínač plameňového efektu	buton cuplare efect de flacără	taster za aktiviranje efekta plamena	tlačitko efekta plamene	tipka za prekidač za efekt plamena
9.	day of the week	a hét napjai	dni v týždni	zilele săptămâinii	dani u nedelji	dny v týdnu	dani tjedna
10.	display	kijelző	displej	ecran	displej	displej	zaslon
11.	on/off setting indicator	be-/kikapcsolás beállítás visszajelző	kontrolka za-/vypnutia	indicator de setare pornit/oprit	uklj./isklj. indikator podešavanja	kontrolka zapnutí/vypnutí a nastavení	indikator za uključivanje/isključivanje
12.	on/off setting indicator	fűtési fokozat visszajelző	kontrolka stupňa ohrievania	indicator al nivelului de încălzire	indikator stepena grejanja	kontrolka stupně vytápění	indikator razine grijanja
13.	timer indicator	időzítés visszajelző	kontrolka časovača	indicator temporizare	indikator tajmera	kontrolka časovače	indikator tajmera
14.	daily program indicator	napi program visszajelző	kontrolka denného programu	indicator program zilnic	indikator dnevnih programa	kontrolka denního programu	indikator dnevnog programa
15.	on/off button	be-/kikapcsoló gomb	tlačidlo za-/vypnutia	buton pomire/oprire	uklj./isklj.	spínač zapinání/vypinání	tipka za uključivanje/isključivanje
16.	thermostat setting buttons	termostát állító gombok	tlačidlá nastavenia termostatu	butoane setare termostat	tasteri termostata	tlačitka pro nastavení termostatu	tipke za podešavanje termostata
17.	heating level	fűtési fokozat	stupeň ohrievania	trepte încălzire	stepen grejanja	stupeň vytápění	razina grijanja
18.	brightness	fényerő	svietivosť	luminozitate	jačina svetlosti	intenzita jasu	svjetlina
19.	timer	időzítő	časovač	temporizator	tajmer	časovač	tajmer
20.	timer setting	időzítés beállítása	nastavenie časovača	setare temporizare	podešavanje tajmera	nastavení časovače	podešavanje tajmera
21.	flame effect switch	láng effekt kapcsoló	spínač plameňového efektu	buton cuplare efect de flacără	taster za aktiviranje efekta plamena	spínač efekta horícího plamene	prekidač za efekt plamena
22.	brackets and fittings for mounting on the wall or standing on the floor	konzolok és szerelések a falra szereléshez, vagy talpra állításhoz	konzoly a inštalácny materiál pre montáž na stenu alebo umiestnenie na podstavec	suporturi și accesorii pentru montarea pe perete	konzole i prateći delovi za montažu na zid, ili postolja	konzole a materiál pro upevnění na stěnu nebo postavení na nožky	nosiči i oкови za zidnu ili podnu montažu

Figure 2 • 2. ábra • 2. obrázok • fig. 2. • 2. skica • 2. obrázek • Slika 2.

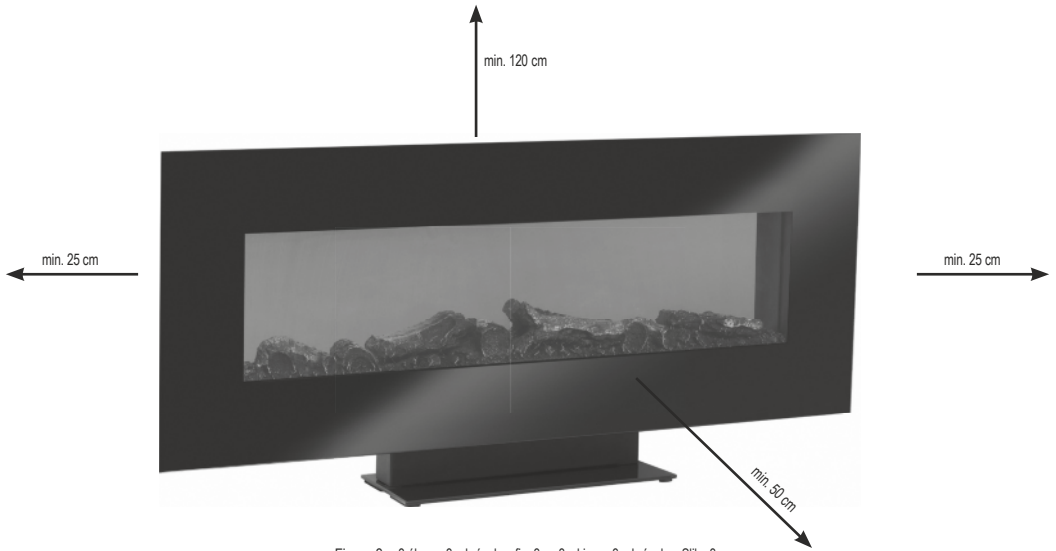


Figure 3 • 3. ábra • 3. obrázok • fig. 3. • 3. skica • 3. obrázek • Slika 3.

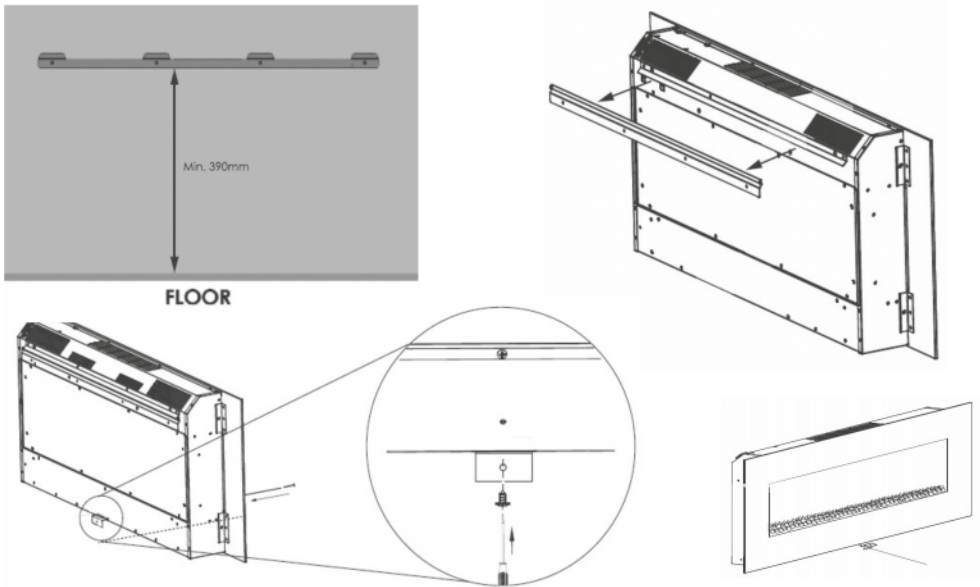
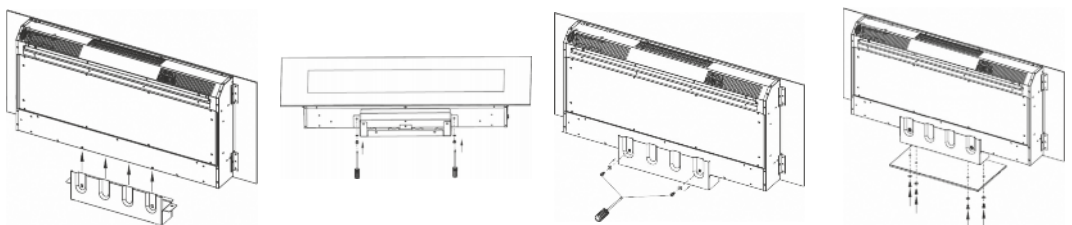


Figure 4 • 4. ábra • 4. obrázok • fig. 4. • 4. skica • 4. obrázek • Slika 4.



EN ELECTRIC FIREPLACE

IMPORTANT SAFETY INSTRUCTIONS

READ THE INSTRUCTION MANUAL CAREFULLY BEFORE USE AND RETAIN IT FOR LATER REFERENCE!

WARNINGS

1. Before using the product for the first time, please read the instructions for use below and retain them for later reference. The original instructions were written in the Hungarian language.
2. Children below the age of 3 years should be kept away from the appliance, except where they are under constant supervision. Children between the age of 3 and 8 may only switch the appliance on/off provided that it has been set up and installed in the normal operating position and they are under supervision, or have been instructed how to operate the appliance safely and understand the hazards associated with use. This appliance may only be used by persons with impaired physical, sensory or mental capabilities, or lacking in experience or knowledge, as well as children from the age of 8, if they are under supervision or have been given instruction concerning use of the appliance by a person responsible for their safety and they have understood the hazards associated with use. Children should not be allowed to play with the unit. Children may only clean or perform user maintenance on the appliance under supervision. **WARNING: Parts of this appliance can become very hot and could cause burns. Extra care should be taken when children or handicapped persons are around.**
3. Confirm that the appliance has not been damaged in transit.
4. Do not use this heater if it has been dropped.
5. Do not use if there are visible signs of damage to the heater.
6. Never locate the unit directly in corners and observe the minimum locating distances indicated in Figure 2. Always observe the health and safety regulations valid in the country of use.
7. The appliance should be used as intended for heating air, not for general heating purposes.
8. The stream of warm air should not be directed straight to curtains or other flammable materials.
9. The protective grill can be hot by the warm air outlet.
10. Do not locate near flammable materials. (min. 100 cm)
11. Do not use in locations where flammable vapors or explosive dust may be released. Do not use near flammable materials or in potentially explosive atmospheres.
12. Operate under constant supervision.
13. Do not operate unattended in the presence of children.
14. Only for indoor use, in a dry place. Protect from humidity (e.g. bathrooms, swimming pools).
15. It is PROHIBITED to use the unit near bathtubs, basins, showers, swimming pools or saunas.

16. It is prohibited to use the appliance in motor vehicles or in confined spaces (< 5 m²) such as elevators.
17. When not planning to use the unit for an extended period of time, switch it off then remove the power plug from the outlet. Store the appliance in a cool, dry place.
18. Power off the unit every time before relocating it.
19. It is forbidden to place the unit directly below or under a power socket.
20. If any irregular operation is detected (e.g., unusual noise or burnt odor from unit),
21. immediately switch it off and remove the power plug.
22. Make sure that no foreign objects or liquid can enter the unit through the openings.
23. In order to avoid electric shock, do not expose the unit to dripping or splashing water and do not place objects filled with liquid, for example vase on it.
24. Open flame-source, such as lighting candle must not be placed on the unit.
25. Fragile! Handle with care, broken, cracked glass can cause injury.
26. Do not place heavy objects to the top of the unit, do not sit on it.
27. Protect from dust, humidity, sunlight and direct thermal radiation.
28. Power off the unit by unplugging it from the electric outlet before cleaning.
29. Do not touch the unit or the power cable with wet hands.
30. The appliance may only be connected to properly grounded 230 V AC/50 Hz electric wall outlets. Circuit has to be protected by a 16 A circuit-breaker.
31. Unwind the power cable completely.
32. Do not use extension cords or power strips to connect the unit.
33. Do not lead the power cable over the appliance, or near the air in- and outlets.
34. Do not lead the power cable under carpets, doormats, etc.
35. The appliance should be located so as to allow easy access and removal of the power plug.
36. Lead the power cable so as to prevent it from being pulled out accidentally or tripped over.
37. The unit is intended for household use. No industrial use is permitted.
38. The battery should be replaced by adults only.
39. Insert the batteries observing the polarity.
40. Do not use different kinds of batteries and/or used and new batteries together.
41. After replacing the batteries fasten the battery compartment's lid.
42. Remove the battery if you are not planning to use the product for an extended period of time.
43. If there is any liquid flown out from the battery, wear protective gloves and clean the battery compartment with a dry cloth.
44. Immediately remove the depleted battery.
45. Warning! Risk of explosion in case of incorrect battery replacement! It can be replaced only with the same or a replacement type.
46. Do not expose the batteries to direct heat radiation and sunshine. It is forbidden to open them up, to throw them into fire or to short-circuit them.
47. Non-rechargeable batteries must not be charged. Risk of explosion!
48. Do not insert an accumulator instead of the battery, because it provides significantly lower voltage and efficiency.
49. Do not weld or solder directly to the battery.

50. Store unused batteries in their original packaging, away from metal objects.
51. Do not mix batteries which have already been unpacked. The appliance should be located so as to allow easy access and removal of the power plug.
52. Due to continuous improvements, the technical data and design may change without any prior notice.
53. The actual instruction manual can be downloaded from www.somogyi.hu website.
54. We don't take the responsibility for printing errors which may occur, and apologize for them.

CAUTION: RISK OF ELECTRIC SHOCK!



Do not attempt to disassemble or modify the unit or its accessories. In case any part is damaged, immediately power off the unit and seek the assistance of a specialist.



In the event that the power cable should become damaged, it should only be replaced by the manufacturer, its service facility or similarly qualified personnel.



Do not cover! Covering the unit can cause overheating, fire or electric shock.



THE REMOTE CONTROLL IS NOT A TOY. KEEP OUT OF REACH OF CHILDREN.

PUTTING INTO USE

1. Before installation, carefully remove packaging, and make sure not to damage the unit or the power cord. If you find any damage, the unit must not be operated!
2. The appliance is exclusively for use in a dry, indoor environment.
3. It is forbidden to mount the unit directly below a power socket!
 - a. If mount on the wall:
 - i. Mount the unit on the wall as shown in Figure 3.
 - ii. Keep the large wall mount bracket to the wall at a distance of at least 390mm from the ground, then mark the locations of the holes.
 - iii. Make holes in the wall for the dowels. Before mounting on the wall, always make sure that the wall has sufficient load bearing capacity, and use fasteners suitable for the wall material.
 - iv. Insert the dowels into the holes, keep the bracket to the wall and secure it.
 - v. Hang the product onto the mounting bracket.
 - vi. Keep the small bracket to the bottom of the product, mark the locations for the holes, and then attach it to the wall, as well as to the product.
 - b. If placed on the floor:
 - i. Assemble the foot of the device as shown in Figure 4 and secure it to the device.
 - ii. Place the appliance on a solid, horizontal, flat surface. Make sure that the appliance stands firmly on its foot and cannot tip over.
4. Make sure that the main switch of the appliance is in the off (0) position.
5. Plug the unit into a standard grounded wall socket. Now the unit is ready for operation!

CLEANING, MAINTENANCE

1. In order to ensure optimum functioning, the unit may require cleaning at least once a month, depending on the manner of use and degree of contamination.
2. Switch off and power off the unit by unplugging it from the electric outlet before cleaning.

3. Let the appliance to cool (min. 30 minute).
4. Clean the air inlet (1) and outlet (2) using a vacuum cleaner.
5. Use a slightly moistened cloth to clean the unit's outer surface. Do not use aggressive cleaners. Avoid getting water inside onto the electric components of the appliance.

TROUBLESHOOTING

Malfunction	Possible solution
The unit is not in operation	Check the power supply
The unit does not heat	Check the power supply
	Check the setting of the switches
	Check the power supply
	Check the information listed at section of overheating
Flame effect does not work	Check the power supply
	LED flame-effect may have been broken: contact the service
Overheating protection activates frequently	Clean the appliance

DISPOSAL



Waste equipment must be collected and disposed separately from household waste because it may contain components hazardous to the environment or health. Used or waste equipment may be dropped off free of charge at the point of sale, or at any distributor which sells equipment of identical nature and function. Dispose of product at a facility specializing in the collection of electronic waste. By doing so, you will protect the environment as well as the health of others and yourself. If you have any questions, contact the local waste management organization. We shall undertake the tasks pertinent to the manufacturer as prescribed in the relevant regulations and shall bear any associated costs arising.

DISPOSING OF ALKALINE AND RECHARGEABLE BATTERIES

Batteries, whether alkaline or rechargeable, must not be handled together with regular household waste. It is the legal obligation of the product's user to dispose of batteries at a nearby collection center or at a retail shop. This ensures that the batteries are ultimately neutralized in an environment-friendly way.

H ELEKTROMOS KANDALLÓ

FONTOS BIZTONSÁGI UTASÍTÁSOK

OLVASSA EL FIGYELMESEN ÉS ŐRIZZE MEG A KÉSŐBBI FELHASZNÁLÁSHOZI!

FIGYELMEZTETÉSEK

1. A termék használatba vétele előtt, kérjük, olvassa el az alábbi használati utasítást és őrizze is meg. Az eredeti leírás magyar nyelven készült.
2. A 3 évesnél fiatalabb gyermekeket távol kell tartani a készüléktől, kivéve, ha folyamatos felügyelet alatt állnak. A 3 évesnél idősebb és 8 évesnél fiatalabb gyermekek csak ki-/bekapcsolhatják a készüléket, feltéve, ha azt a normál működési helyzetében helyezték el és telepítették, valamint felügyelet alatt vannak vagy a készülék biztonságos használatára vonatkozó útmutatást kapnak, és megértik a használatból adódó veszélyeket. Ezt a készüléket azok a személyek, akik csökkent fizikai, érzékelési vagy szellemi képességekkel rendelkeznek, vagy akiknek a tapasztalata és a tudása hiányzik, továbbá gyermekek 8 éves kortól csak abban az esetben használhatják, ha az felügyelet mellett történik, vagy a készülék biztonságos használatára vonatkozó útmutatást kapnak, és megértik a használatból eredő veszélyeket. Gyermekek nem játszhatnak a készülékkel. Gyermekek kizárólag felügyelet mellett végezhetik a készülék tisztítását vagy felhasználói karbantartását. **FIGYELEM: Ezen készülék néhány része nagyon forróvá válhat és égési sérülést okozhat. Különösen vigyázni kell, ha gyermekek és kiszolgáltatott emberek vannak jelen.**
3. Bizonyosodjon meg róla, hogy a készülék nem sérült meg a szállítás során!
4. Tilos a készüléket használni, ha azt korábban leejtették!
5. Látható sérülés esetén tilos a készüléket használni!
6. Ne helyezze közvetlen sarokba, tartsa be a 2. ábrán feltüntetett minimális beépítési távolságokat! Vegye figyelembe a mindenkor országban érvényes biztonsági előírásokat!
7. A készülék rendeltetése szerint csak a levegő felmelegítésére használható, általános melegítési célokra nem.
8. A kiáramló meleg levegő ne irányuljon közvetlen függönyre, vagy más éghető anyagra!
9. A meleg levegő kivezető nyílásnál a rács forró lehet!
10. Ne helyezze gyúlékony anyag közelébe! (min. 100 cm)
11. Tilos ott használni, ahol gyúlékony gőz vagy robbanásveszélyes por szabadulhat fel! Ne használja gyúlékony vagy robbanásveszélyes környezetben!
12. Csak folyamatos felügyelet mellett üzemeltethető!
13. Tilos gyerekek közelében felügyelet nélkül működtetni!
14. Csak száraz beltéri körülmények között használható! Óvja párás környezettől (pl. fürdőszoba vagy uszoda)!
15. A készüléket TILOS fürdőkád, mosdókagyló, zuhany, úszómedence vagy szauna közelében használni!
16. Tilos a készüléket gépjárművekben vagy szűk (<5 m²), zárt helyiségekben használni (pl. lift)!
17. Ha hosszabb ideig nem használja, a készüléket kapcsolja ki, majd húzza ki a csatlakozókábelt! A készüléket száraz, hűvös helyen tárolja!

18. Mielőtt mozgatja a fűtőtestet, minden esetben áramtalanítsa azt!
19. A készüléket tilos közvetlenül hálózati csatlakozóaljzat alatt elhelyezni!
20. Ha bármilyen rendellenességet észlel (pl. szokatlan zajt hall a készülékből, vagy égett szagot érez) azonnal kapcsolja ki és áramtalanítsa!
21. Ügyeljen arra, hogy a nyílásokon keresztül semmilyen tárgy vagy folyadék ne kerülhessen a készülékbe.
22. Az áramütés elkerülése érdekében a készüléket ne érje csepegő vagy fröccsenő víz, és ne tegyen folyadékkal töltött tárgyakat, pl. vázát a készülékre!
23. Nyílt lángforrás, mint égő gyertya nem helyezhető a készülékre!
24. Törékeny! Óvatosan bánjon vele, az eltört, elrepedt üveg sérülést okozhat!
25. A készülékre ne rakjon nehéz tárgyakat, ne üljön rá.
26. Óvja portól, párától, napsütéstől és közvetlen hőszugárzástól!
27. Tisztítás előtt áramtalanítsa a készüléket a csatlakozódugó kihúzásával!
28. A készüléket és a csatlakozókábelt vizes kézzel soha ne érintse meg!
29. Csak 230V~ / 50 Hz feszültségű földelt fali csatlakozóaljzatba szabad csatlakoztatni! Az áramkör 16 A-es kismegszakítóval védett legyen.
30. A csatlakozókábelt teljesen tekerje le!
31. Ne használjon hosszabbítót vagy elosztót a készülék csatlakoztatásához!
32. Ne vezesse a csatlakozókábelt a készüléken, vagy a levegő be- és kivezető nyílások közelében!
33. Ne vezesse a csatlakozókábelt szőnyeg, lábtörő, stb. alatt!
34. A készüléket úgy helyezze el, hogy a csatlakozódugó könnyen hozzáférhető, kihúzható legyen!
35. Úgy vezesse a csatlakozókábelt, hogy az véletlenül ne húzódhasson ki, illetve ne botolhasson meg benne senki!
36. Csak magáncélú felhasználás engedélyezett, ipari nem!
37. Az elemcserét csak felnőtt végezheti!
38. Az elemek behelyezésénél ügyeljen a helyes polarításra!
39. Ne használjon együtt különböző márkájú és/vagy töltöttségi állapotú elemeket!
40. Elemcsere után rögzítse az elemtartó fedelét!
41. Távolítsa el az elemet, ha hosszabb ideig nem használja a terméket!
42. Ha abból esetleg kifolyt a folyadék, akkor vegyen fel védőkesztyűt és száraz ruhával tisztítsa meg az elemtartót!
43. Az elem kimerülése után azonnal távolítsa el azt!
44. Figyelem! Robbanásveszély helytelen elemcsere esetén! Csak azonos vagy helyettesítő típusra cserélhető!
45. Az elemeket ne tegye ki közvetlen hő- és napsugárzásnak! Tilos felnyitni, tűzbe dobni vagy rövidre zární!
46. A nem tölthető elemeket tilos tölteni! Robbanásveszély!
47. Az elem helyett ne alkalmazzon akkumulátort, mert annak feszültsége és határfoka kisebb!
48. Ne hegesszen vagy forrasszon közvetlen az elemhez!

49. A nem használt elemeket tárolja az eredeti csomagolásukban és távol fém tárgyaktól.
50. A már kicsomagolt elemeket ne keverje vagy öntse össze!
51. A folyamatos továbbfejlesztések miatt műszaki adat és a dizájn előzetes bejelentés nélkül is változhat.
52. Az aktuális használati utasítás letölthető a www.somogyi.hu weboldaltól.
53. Az esetleges nyomdahibákért felelősséget nem vállalunk, és elnézést kérünk.

ÁRAMÜTÉSVESZÉLY!



Tilos a készülék vagy tartozékainak szétszerelése, átalakítása! Bármely rész megsérülése esetén azonnal áramtalanítsa és forduljon szakemberhez.



Ha a hálózati csatlakozóvezeték megsérül, akkor a cserét kizárólag a gyártó, annak javító szolgáltatója vagy hasonlóan szakképzett személy végezheti el!



Tilos letakarni! Letakarása túlmelegedést, tűzveszélyt, áramütést okozhat!



A TÁVIRÁNYÍTÓ NEM JÁTÉK, GYERMEK KEZÉBE NE KERÜLJÖN!

ÜZEMBE HELYEZÉS

1. Üzembe helyezés előtt óvatosan távolítsa el a csomagolóanyagot, nehogy megsértse a készüléket vagy a csatlakozóvezetékét. Bármilyen sérülés esetén tilos üzembe helyezni!
2. A készülék kizárólag száraz beltéri körülmények között használható!
3. A készüléket tilos közvetlenül hálózati csatlakozóaljzat alatt elhelyezni!
 - a. Falra szerelés esetén:
 - i. A 3. ábrán látható módon szerelje fel a készüléket a falra.
 - ii. A nagy fali tartókonzolt illessze a falhoz a földtől legalább 390 mm távolságban, majd jelölje be a furatok helyeit.
 - iii. Készítsen a tiplik számára furatokat a falban. Falra szerelés előtt minden esetben győződjön meg a fal teherbírásáról, valamint használjon a fal alapanyagának megfelelő rögzítőelemeket.
 - iv. Helyezzen tipliket a furatokba, illessze a falhoz a tartókonzolt és rögzítse azt.
 - v. Akassza a tartókonzolra a terméket.
 - vi. Illessze a termék aljához a kis tartókonzolt, jelölje meg a furatok szükséges helyeit, majd rögzítse azt is a falhoz, valamint a termékhez.
 - b. Talpra állítás esetén:
 - i. A 4. ábrán látható módon szerelje össze a készülék lábát és rögzítse azt a készülékhez.
 - ii. Helyezze a készüléket szilárd, vízszintes, sík felületre. Győződjön meg róla, hogy a készülék stabilan áll a lábán és nem dőlhet le.
4. A készülék főkapcsolója kikapcsolt (0) állásban legyen!
5. Csatlakoztassa a készüléket szabványos földelt fali csatlakozóaljzatba! Ezzel a készülék üzemkészen áll.

TISZTÍTÁS, KARBANTARTÁS

1. A készülék optimális működése érdekében a szennyeződés mértékétől függő gyakorisággal, de legalább havonta egyszer szükséges lehet a készülék tisztítása.
2. Tisztítás előtt kapcsolja ki a készüléket, majd áramtalanítsa a csatlakozódugó kihúzásával!
3. Hagyja lehűlni a készüléket (min. 30 perc).
4. A levegő be- (1) és kivezető (2) nyílásokat porszívóval tisztítsa meg!
5. Enyhén nedves ruhával tisztítsa meg a készülék külsejét. Ne használjon agresszív tisztítószeret! A készülék belsejébe, az elektromos alkatrészekre nem kerülhet víz!

HIBAELHÁRÍTÁS

Hibajelenség	A hiba lehetséges megoldása
a készülék lekapcsol	esetleg aktiválódhatott az ablaknyitás érzékelés, nem hiba
a készülék nem fűt	ellenőrizze a hálózati tápellátást ellenőrizze a túlmelegedésnél leírtakat
láng effekt nem működik	ellenőrizze a hálózati tápellátást
sűrűn aktiválódik a túlmelegedés elleni védelem	tisztítsa meg a készüléket
a készülék nem reagál a távirányító jeleire	ellenőrizze a távirányító elemeit

ÁRTALMATLANÍTÁS



A hulladékká vált berendezést elkülönítetten gyűjtse, ne dobja a háztartási hulladékba, mert az a környezetre vagy az emberi egészségre veszélyes összetevőket is tartalmazhat! A használt vagy hulladékká vált berendezés térítésmentesen átadható a forgalmazás helyén, illetve valamennyi forgalmazónál, amely a berendezéssel jellegében és funkciójában azonos berendezést értékesít. Elhelyezheti elektronikai hulladék átvételére szakosodott hulladékgyűjtő helyen is. Ezzel Ön védi a környezetet, embertársai és a saját egészségét. Kérdés esetén keresse a helyi hulladékkezelő szervezetet. A vonatkozó jogszabályban előírt, a gyártóra vonatkozó feladatokat vállaljuk, az azokkal kapcsolatban felmerülő költségeket viseljük. Tájékoztatás a hulladékkezelésről: www.somogyi.hu

AZ ELEMEK, AKKUK ÁRTALMATLANÍTÁSA

Az elemeket/akkukat nem szabad a normál háztartási hulladékkal együtt kezelni. A felhasználó törvényi kötelezettsége, hogy a használt, lemerült elemeket/akkukat lakóhelye gyűjtőhelyén, vagy a kereskedelemben leadja. Így biztosítható, hogy az elemek/akkuk környezetkímélő módon legyenek ártalmatlanítva.

DÔLEŽITÉ BEZPEČNOSTNÉ UPOZORNENIA

POZORNE SI PREČÍTAJTE TENTO NÁVOD NA OBSLUHU A USCHOVAJTE HO PRE BUDÚCE POUŽITIE!

UPOZORNENIA

1. Pred použitím si pozorne prečítajte tento návod na použitie a uschovajte ho. Tento návod je preklad originálneho návodu.
2. Spotrebič držte mimo dosahu detí do 3 rokov, okrem prípadu, keď deti máte neustále pod dozorom. Deti staršie ako 3 roky a mladšie ako 8 rokov môžu spotrebič len za- a vypnúť za predpokladu, že je umiestnený a inštalovaný vo svojej normálnej prevádzkovej polohe, ak sú deti pod dozorom alebo sú poučení o bezpečnom používaní spotrebiča a pochopia možné nebezpečenstvá pri používaní výrobku. Spotrebič nie je určený na používanie osobami so zníženými fyzickými, zmyslovými alebo mentálnymi schopnosťami, alebo s nedostatkom skúseností a vedomostí, vrátane detí od 8 rokov, používať ho môžu len pokiaľ im osoba zodpovedá za ich bezpečnosť, poskytuje dohľad alebo ich poučí o bezpečnom používaní spotrebiča a pochopia nebezpečenstvá pri používaní výrobku. Deti by mali byť pod dohľadom, aby sa so spotrebičom nehrali. Čistenie alebo údržbu výrobku môžu vykonať deti len pod dohľadom. **POZOR: Niektoré časti tohto spotrebiča môžu byť horúce a môžu spôsobiť popáleniny. Obzvlášť treba dávať pozor, keď sú v prítomnosti spotrebiča deti a osoby so zníženými fyzickými a mentálnymi schopnosťami.**
3. Skontrolujte, či prístroj sa nepoškodil pri doprave!
4. Je zakázané používať prístroj, keď predtým spadol na zem!
5. Je zakázané používať prístroj v prípade viditeľného poškodenia!
6. Neumiestňujte ho priamo do rohu, dodržiavajte minimálne vzdialenosti podľa obrazu č. 2. Berte ohľad na bezpečnostné pokyny, ktoré môžu byť daným štátom špecifické!
7. Výrobok používajte len na jeho účel, na ohrievanie vzduchu, na všeobecné ohrievanie nie.
8. Otvor vývodu vzduchu nikdy nesmerujte priamo na záclony alebo iné horľavé látky!
9. Mriežka pri otvore vývodu teplého vzduchu môže byť horúca!
10. Pri umiestnení dbajte na to, aby ste prístroj neumiestnili v bezprostrednej blízkosti horľavých látok! (min. 100 cm)
11. Prístroj nepoužívajte tam, kde sa skladujú horľavé plyny alebo tekutiny! Nepoužívajte ho v horľavých a výbušných prostrediach!
12. Prístroj prevádzkujte len pod stálym dozorom!
13. Nenechajte bez dozoru v blízkosti detí!
14. Používajte len v suchom, vnútornom prostredí! Chráňte pred vlhkým prostredím (napr. kúpeľňa, plaváreň)!
15. Použitie zariadenia v blízkosti vane, umývadla, sprchy, bazény alebo sauny je ZAKÁZANÉ!
16. Prístroj nepoužívajte v motorových vozidlách alebo v úzkych, uzavretých miestnostiach (< 5 m², napr. výťah).

17. Ak prístroj dlhší čas nepoužívate, vypnite ho, potom odpojte ho zo siete! Prístroj skladujte na suchom, chladnom mieste!
18. Prístroj pred premiestňovaním odpojte zo siete!
19. Prístroj je zakázané umiestniť priamo pod sieťovú zásuvku!
20. Ak počas prevádzkovania zistíte akúkoľvek poruchu (napr. zvýšený hluk alebo cítite zvláštny zápach), okamžite vypnite prístroj a odpojte ho od elektrickej siete!
21. Dbajte na to, aby sa cez otvory do prístroja nedostali žiadne predmety, voda alebo tekutina.
22. Dbajte na to, aby do prístroja nevnikla cez jeho otvory odkvapkávajúca alebo striekajúca voda, môže to zapríčiniť úder elektrickým prúdom! Neumiestnite na prístroj predmety naplnené vodou (napr. vázu)!
23. Nepoložte na prístroj otvorený plameň (napr. sviečku)!
24. Krehký! Buďte opatrní, prasknuté sklo môže zapríčiniť úraz!
25. Na prístroj nepoložte ťažké predmety, nesadajte naň a berte do úvahy, že jeho nohy sú vyrobené z plastu.
26. Chráňte pred prachom, parou, slnečným a priamym tepelným žiarením!
27. Prístroj pred čistením odpojte od elektrickej siete, vyťahnite zástrčku zo siete!
28. Ohrievača a pripojovacieho kábla sa nikdy nedotknite mokrou rukou!
29. Pripojte len do uzemnenej zásuvky s napätím 230 V~ / 50 Hz! Elektrický obvod musí byť chránený 16A ističom.
30. Pripojovací kábel rozviňte po jeho celej dĺžke!
31. Pri pripojení prístroja do elektrickej siete nepoužívajte predlžovací prívod alebo rozbočovač!
32. Kábel nevedzte cez prístroj alebo v blízkosti vývodu teplého/studeného vzduchu!
33. Prívodný kábel nevedzte pod kobercom, rohožkou atď.!
34. Prístroj umiestnite tak, aby ste mali dostatok miesta na vytiahnutie zástrčky!
35. Prívodný kábel umiestnite tak, aby sa ani náhodou nevytiahol zo zásuvky a aby oň nikto nemohol potknúť!
36. Len na domáce použitie, priemyselné použitie je zakázané!
37. Výmenu batérií môže previesť len dospelá osoba!
38. Pri výmene batérií dbajte na správnu polaritu!
39. Nepoužívajte naraz rôzne typy batérií a/alebo rôzne nabité batérie!
40. Po výmene batérií puzdro na batérie pevne zafixujte!
41. Keď výrobok dlhší čas nepoužívate, odstráňte z neho batérie!
42. Keď z nich vytekla tekutina, použite ochranné rukavice a očistite suchou utierkou puzdro na batérie!
43. Vybitú batériu ihneď odstráňte z prístroja!
44. Pozor! V prípade nesprávnej výmeny batérie hrozí nebezpečenstvo výbuchu! Batériu nahraďte iba rovnakým alebo náhradným typom!
45. Batérie nevystavujte priamemu tepelnému a slnečnému žiareniu! Batérie je zakázané otvoriť, vhodiť do ohňa alebo skratovať!
46. Nenabíjateľné batérie je zakázané nabíjať! Nebezpečenstvo výbuchu!
47. Nepoužívajte akumulátor namiesto batérie, má nižšie napätie aj účinnosť!

48. Nezvárajte alebo nespájajte priamo na batérie!
49. Nepoužité batérie skladujte v ich originálnom balení a držte ďalej od kovových predmetov.
50. Nemiešajte rozbalené batérie!
51. Výrobca si vyhradzuje právo zmeniť technické parametre a design výrobku kedykoľvek bez predchádzajúceho upozornenia.
52. Aktuálny návod na použitie si môžete stiahnuť z webovej stránky www.somogyi.sk.
53. Za prípadné chyby v tlači nezodpovedáme a ospravedľujeme sa za ne.

NEBEZPEČENSTVO ÚRAZU PRÚDOM!



Rozoberať, prerábať prístroj alebo jeho súčasť je prísne zakázané! V prípade akéhokoľvek poškodenia prístroja alebo jeho súčasti okamžite ho odpojte od elektrickej siete a obráťte sa na odborný servis!



Ak sa poškodí pripojovací kábel, výmenu zverte výlučne výrobcovi, splnomocnenej osobe výrobcu, alebo inému odborníkovi!



Zákaz zakrývania! Zakrytie môže spôsobiť prehriatie, vznik požiaru, elektrický skrat!



DIAL'KOVÝ OVLÁDAČ NIE JE HRAČKA, NEPATRÍ DO RÚK DEŤOM!

UVEDENIE DO PREVÁDZKY

1. Pred uvedením do prevádzky opatrne odstráňte balenie prístroja a dbajte na to, aby ste prístroj alebo sieťový kábel nepoškodili. V prípade poškodenia prevádzkovanie prístroja je zakázané!
2. Len na vnútorné použitie!
3. Neumiestnite prístroj priamo pod sieťovú zásuvku!
 - a. V prípade montáže na stenu:
 - i. Podľa obrázku 3. namontujte prístroj na stenu:
 - ii. Veľkú nástennú konzolu umiestnite k stene vo výške aspoň 390 mm od podlahy a označte umiestnenie otvorov.
 - iii. Pre hmoždinky vyvrtajte otvory do steny. Pred montážou na stenu skontrolujte nosnosť steny a použite upevňovacie prvky, ktoré zodpovedajú základnému materiálu steny.
 - iv. Umiestnite hmoždinky do otvorov, pripevnite konzolu na stenu a zafixujte.
 - v. Zaveste prístroj na konzolu.
 - vi. Umiestnite malú konzolu k spodnej časti prístroja, označte potrebné miesta pre otvory a potom ju tiež pripevnite na stenu a na prístroj.
 - b. V prípade postavenia na podstavec:
 - i. Podľa obrázku 4. zmontujte nožičky prístroja a upevnite na prístroj.
 - ii. Umiestnite prístroj na pevný, vodorovný, rovný povrch. Uistite sa, že prístroj stojí stabilne na podstavci a nespadne.
4. Hlavný spínač prístroja má byť vo vypnutej pozícii (0)!
5. Prístroj zapojte do normalizovanej uzemnenej zásuvky elektrickej siete! Týmto je prístroj pripravený na prevádzku

ČISTENIE, ÚDRŽBA

V záujme optimálnej prevádzky prístroja a podľa miery zašpinenia, ale najmenej raz do mesiaca prístroj očistite.

1. Pred čistením vypnite prístroj a odpojte z elektrickej siete!
2. Prístroj nechajte vychladnúť (minimálne 30 min).
3. Vstupné (1) a výstupné (2) otvory vzduchu vyčistite vysávačom!
4. Prístroj poutierajte zvonka mierne vlhkou utierkou! Nepoužívajte agresívne čistiace prostriedky! Dbajte na to, aby sa do vnútra prístroja do elektrických súčiastok nedostala voda!

RIEŠENIE PROBLÉMU

Problém	Riešenie problému
prístroj sa nezapína	mohla sa aktivovať senzor otvorenia okna, nie je to chyba prístroja
prístroj neohrieva	skontrolujte sieťové napájanie mohla sa aktivovať ochrana proti prehriatiu
plameňový efekt nefunguje	skontrolujte sieťové napájanie
často sa aktivuje ochrana proti prehriatiu	očistite prístroj
prístroj nereaguje na diaľkový ovládač	skontrolujte stav batérií v diaľ. ovládači

ZNEHODNOCOVANIE



Výrobok nevyhadzujte do bežného domového odpadu, separujte oddelene, lebo môže obsahovať súčiastky nebezpečné na životné prostredie alebo aj na ľudské zdravie! Za účelom správnej likvidácie výrobku odovzdajte ho na mieste predaja, kde bude prijatý zdarma, respektíve u predajcu, ktorý predáva identický výrobok vzhľadom na jeho ráz a funkciu. Výrobok môžete odovzdať aj miestnej organizácii zaoberajúcej sa likvidáciou elektroodpadu. Tým chránite životné prostredie, ľudské a teda aj vlastné zdravie. Prípadné otázky Vám zodpovie Váš predajca alebo miestna organizácia zaoberajúca sa likvidáciou elektroodpadu.

ZNEHODNOCOVANIE BATÉRIÍ A AKUMULÁTOROV

Batérie / akumulátory nesmiete vyhodiť do komunálneho odpadu. Užívateľ je povinný odovzdať použité batérie / akumulátory do zberu pre elektrický odpad v mieste bydliska alebo v obchodoch. Touto činnosťou chránite životné prostredie, zdravie ľudí okolo Vás a Vaše zdravie.

IIINSTRUCȚIUNI IMPORTANTE PRIVIND SIGURANȚA
CITIȚI MANŪALUL CU AȚENȚIE ȘI PĂȘTRAȚI-L ÎNTR-UN LOC ACCESIBIL PENTRU
UTILIZARE ULTERIOARĂ!

AVERTISMENTE

1. Înaintea punerii în funcțiune a aparatului, vă rugăm citiți instrucțiunile de utilizare de mai jos și păstrați-le. Originalul a fost redactat în limba maghiară.
2. Copiii sub 3 ani trebuie ținuti departe de dispozitiv, cu excepția cazului în care sunt sub supraveghere permanentă. Copiii cu vârsta între 3 și 8 ani au voie numai să oprească și să pornească aparatul, dacă aparatul este instalat și poziționat în condiții normale de utilizare, și în cazul în care sunt supravegheați de către o persoană care răspunde de siguranța lor, sau sunt informați cu privire la funcționarea aparatului în condiții de siguranță și au înțeles ce pericole pot rezulta din utilizarea necorespunzătoare. Acest aparat nu este destinat utilizării de către persoane cu capacități fizice, senzoriale sau mentale diminuate, ori de către persoane care nu au experiență sau cunoștințe suficiente (inclusiv copii), copiii peste 8 ani pot utiliza aparatul în cazul în care sunt supravegheați de către o persoană care răspunde de siguranța lor, sau sunt informați cu privire la funcționarea aparatului în condiții de siguranță și au înțeles ce pericole pot rezulta din utilizarea necorespunzătoare. În cazul copiilor supravegherea este recomandabilă pentru a evita situațiile în care copiii se joacă cu aparatul. Curățarea sau utilizarea produsului de către copii este permisă numai cu supravegherea unui adult. **ATENȚIE: Unele părți ale aparatului pot deveni foarte fierbinți și pot cauza arsuri. Este necesară precauție sporită dacă sunt prezenți copii sau persoane cu capacități fizice, senzoriale sau mentale diminuate.**
3. Asigurați-Vă că aparatul nu a suferit nici o avarie în timpul transportului!
4. Se interzice utilizarea produsului, dacă anterior l-ați scăpat din mâini!
5. Se interzice utilizarea produsului, dacă sunt deteriorări vizibile pe acesta!
6. Nu amplasați aparatul exact în colțul încăperii! Respectați distanțele minime de protecție specificate în fig. 2! Pe lângă acesta, luați în considerare măsurile de siguranță aplicabile în țara Dumneavoastră!
7. Aparatul poate fi folosit doar conform destinației sale, respectiv pentru încălzirea aerului, dar nu și pentru încălzirea încăperilor.
8. Aveți grijă ca aerul cald furnizat de aparat să nu intre în contact direct cu perdele sau alte materiale inflamabile!
9. În jurul orificiului pentru evacuarea aerului cald, grilajul poate fi fierbinte!
10. Nu așezați aparatul în preajma materialelor inflamabile! (distanța minimă: 100 cm)
11. Este interzisă folosirea aparatului în locurile unde se pot forma vapori inflamabili sau pot fi eliberați pulberi care prezintă pericol de explozie. Nu folosiți aparatul în medii cu materiale inflamabile sau explozive!
12. Poate fi utilizat numai cu supraveghere continuă!
13. Dacă sunt copii în preajmă, este interzisă exploatarea fără supraveghere a aparatului!

14. Poate fi folosit doar în interiorul clădirilor, în încăperi uscate! Feriți aparatul de mediile unde sunt prezenți vapori sau aburi (ex. baie, piscină)!
15. Este INTERZISĂ folosirea aparatului în apropierea vanelor, cabinelor de duș, piscinelor ori a saunelor!
16. Este interzisă folosirea aparatului în autovehicule sau în încăperi înguste (< 5 m²), închise (ex. lifturi)!
17. Dacă nu veți folosiți aparatul o perioadă mai îndelungată de timp, opriți-l și scoateți-l de sub tensiune prin extragerea fișei cablului de alimentare din priză! Păstrați într-un loc uscat și răcoros!
18. Înaintea deplasării aparatului, scoateți-l de sub tensiune prin extragerea fișei cablului de alimentare din priză!
19. Este interzisă amplasarea aparatului lângă prize sau sub acestea!
20. Dacă observați orice neregulă sau eroare în funcționare (de ex. auziți zgomote ciudate care vin din interiorul aparatului sau simțiți că miroase a ars), opriți imediat aparatul și scoateți-l de sub tensiune!
21. Aveți grijă ca nici un obiect sau nici un fel de lichid să nu pătrundă prin orificii în aparat!
22. Pentru a preveni un șoc electric nu expuneți aparatul la picurarea sau stropirea cu apă și nu puneți obiecte umplute cu lichid de exemplu vază pe aparat!
23. Nu așezați sursă de flacără deschisă, de ex. lumânare aprinsă pe aparat!
24. Fragil! Manevrați cu grijă, sticla spartă sau crăpată poate cauza accidentări!
25. Nu așezați pe aparat obiecte grele și nu vă așezați pe acesta.
26. Protejați aparatul de praf, aburi sau incidența directă a radiației solare sau termice!
27. Înainte de curățare scoateți aparatul de sub tensiune prin extragerea fișei cablului de alimentare din priză!
28. Nu atingeți niciodată aparatul și cablul de alimentare cu mâna udă!
29. Aparatul poate fi conectat doar la o priză standard cu împământare aferentă rețelei monofazate de 230V~ / 50Hz! Circuitul trebuie protejat cu întrerupător de 16A.
30. Desfășurați în întregime cablul de alimentare!
31. Nu folosiți prelungitor sau distructor pentru racordarea aparatului la rețeaua electrică!
32. Nu așezați cablul de alimentare pe aparat sau în apropierea orificiilor de admisie și evacuare a aerului!
33. Nu așezați cablul de conectare sub covor, preș etc.!
34. Amplasați aparatul astfel încât fișa cablului de alimentare să fie ușor accesibilă și să poată fi scoasă cu ușurință!
35. Conduceții cablul de alimentare în așa fel, încât fișa acestuia să nu poată fi extrasă accidental din priză și nimeni să nu se împiedice în cablu!
36. Este permisă doar utilizarea casnică, nu și cea industrială!
37. Schimbarea bateriilor poate fi efectuată numai de către adulți!
38. La inserarea bateriilor aveți grijă să fie cu polaritate corectă!
39. Nu utilizați baterii cu marcă și/sau cu stare de încărcare diferită!
40. După schimbarea bateriilor fixați carcasa suportului de baterii!
41. Dacă nu veți folosi produsul o perioadă mai lungă, îndepărtați bateriile!

42. Dacă lichidul din baterii s-a scurs, folosind mănuși de protecție ștergeți suportul de baterii cu o lavetă uscată!
43. Îndepărtați imediat bateriile descărcate!
44. Atenție! Pericol de explozie la schimbarea eronată a bateriilor! Se poate schimba doar cu model identic sau similar cu cel original!
45. Nu expuneți bateriile la radiații directe solare și termice! Este interzisă desfacerea, aruncarea în foc sau scurtcircuitarea!
46. Este interzisă încărcarea bateriilor care nu se pot încărca! Pericol de explozie!
47. Nu utilizați acumulatori în locul bateriilor deoarece tensiunea și eficiența acestora este mai mică!
48. Nu sudați sau lipiți direct de baterie!
49. Depozitați bateriile nefolosite în ambalajul lor și departe de obiecte metalice.
50. Nu amestecați bateriile despachetate și nu le depozitați la vrac!
51. Datorită îmbunătățirii continue a produselor, unele date tehnice și de design pot fi modificate fără o înștiințare în prealabil.
52. Actualul manual de utilizare se poate descărca de pe pagina www.somogyi.ro.
53. Nu ne asumăm răspunderea pentru eventualele greșeli de tipar și ne cerem scuze.

PERICOL DE ELECTROCUTARE!



Niciodată nu demontați, modificați aparatul sau componentele lui! În cazul deteriorării oricărei părți al aparatului întrerupeți imediat alimentarea aparatului și adresați-vă unui specialist!



Dacă se constată deteriorarea cablului de alimentare schimbarea lui poate fi efectuată de către fabricant, un prestator de servicii al acestuia sau un specialist cu cunoștințe adecvate!



Este interzisă acoperirea! Acoperirea poate provoca supraîncălzire, pericol de foc, pericol de electrocutare!



TELECOMANDA NU ESTE JUCĂRIE, A NU SE LĂSA LA ÎNDEMÂNĂ COPIILOR!

PUNEREA ÎN FUNCȚIUNE

1. Înaintea punerii în funcțiune a aparatului, îndepărtați cu grijă ambalajul acestuia acționând cu atenție pentru a preveni deteriorarea produsului sau a cablului de alimentare. În cazul sesizării vreunei avarii, punerea în funcțiune a aparatului este interzisă!
2. Aparatul este destinat exclusiv pentru uz interior, în mediu uscat!
3. Este interzisă amplasarea aparatului sub prizele de rețea!
 - a. În cazul montării pe perete:
 - i. Conform fig. 3. montați aparatul pe perete:
 - ii. Așezați suportul de perete mare pe perete la o distanță de cel puțin 390 mm de la sol și marcați găurile.
 - iii. Faceți găuri în perete pentru dibluri. Întotdeauna luați în considerare capacitatea portantă a peretelui, și folosiți elemente de fixare adecvate materialului peretelui.
 - iv. Așezați diblurile în găuri, așezați suportul pe perete și fixați-l.
 - v. Agățați produsul pe suport.

- vi. Atașați suportul mic la partea de jos a produsului, marcați locația găurilor necesare și fixați-l pe perete și pe produs.
- b. În cazul utilizării pe picioare:
- Asamblați piciorul aparatului și fixați-l pe aparat, așa cum se arată în figura 4.
 - Așezați aparatul pe o suprafață fermă, plană și nivelată. Asigurați-vă că aparatul este stabil pe picioare și că nu se poate răsturna.
4. Aveți grijă ca comutatorul principal al aparatului să fie în poziția (0), oprit!
5. Conectați fișa aparatului într-o priză standard cu împământare! Astfel aparatul este pregătit pentru funcționare.

CURĂȚARE ȘI ÎNTREȚINERE

În vederea asigurării unei funcționări optime a aparatului, în funcție de cantitatea de murdărie depusă, poate fi necesară curățarea mai frecventă sau mai rară a aparatului, asigurându-se totuși cel puțin o curățare pe lună.

- Înainte de curățare opriți aparatul și decuplați-l de la rețeaua de alimentare prin scoaterea fișei cablului de alimentare din priză!
- Lăsați aparatul să se răcească (timp de min. 30 de minute).
- Curățați cu aspiratorul orificiile de admisie (1) și evacuare (2) a aerului!
- Ștergeți exteriorul carcasei aparatului cu ajutorul unei lavete ușor umezite. Nu utilizați soluții de curățare agresive. Aveți grijă să nu pătrundă apă în interiorul aparatului, mai precis pe piesele electrice și electronice!

DEPANARE

Defecțiune sesizată	Soluția posibilă
aparatul nu funcționează	verificați tensiunea de alimentare de la rețea
aparatul nu încălzește	verificați tensiunea de alimentare de la rețea verificați setările comutatoarelor
nu funcționează efectul flacăra	verificați alimentarea de la rețea
protecția împotriva supraîncălzirii este activată frecvent	curățați produsul
aparatul nu răspunde la comenzile de la telecomandă.	verificați starea bateriilor din telecomandă.

ELIMINARE



Colectați în mod separat echipamentul devenit deșeu, nu-l aruncați în gunoiul menajer, pentru că echipamentul poate conține și componente periculoase pentru mediul înconjurător sau pentru sănătatea omului! Echipamentul uzat sau devenit deșeu poate fi predat nerambursabil la locul de vânzare al acestuia sau la toți distribuitorii care au pus în circulație produse cu caracteristici și funcționalități similare. Poate fi de asemenea predat la punctele de colectare specializate în recuperarea deșeurilor electronice. Prin aceasta protejați mediul înconjurător, sănătatea Dumneavoastră și a semenilor. În cazul

În care aveți întrebări, vă rugăm să luați legătura cu organizațiile locale de tratare a deșeurilor. Ne asumăm obligațiile prevederilor legale privind producătorii și suportăm cheltuielile legate de aceste obligații.

TRATAREA BATERIILOR, ACUMULATORILOR

Bateriile și acumulatorii nu pot fi tratați împreună cu deșeurile menajere. Utilizatorul are obligația legală de a preda bateriile / acumulatorii uzați sau epuizați la punctele de colectare sau în comerț. Acest lucru asigură faptul că bateriile / acumulatorii vor fi tratați în mod ecologic.

SRB **MNE** **ELEKTRIČNI KAMIN**

BITNE BEZBEDNOSNE ODREDBE

PAŽLJIVO PROČITAJTE I SAČUVAJTE ZA DALJU UPOTREBU!

NAPOMENE

1. Pre prve upotrebe radi bezbednog i tačnog rada pažljivo pročitajte i proučite ovo uputstvo. Sačuvajte uputstvo! Originalno uputstvo je pisano na mađarskom jeziku.
2. Decu mlađu od 3 godine držite van domašaja uređaja, sem ako su pod konstantnim nadzorom. Deca starosti između 3 i 8 godina uređaj smeju samo da uključuju i isključuju ukoliko je uređaj pravilno postavljen i spreman za rad i to pod uslovima da su ova deca upućena i svesna svih rizika korišćenja ovog uređaja. Ovaj uređaj nije predviđen za upotrebu licima sa smanjenom mentalnom ili psihofizičkom mogućnošću, odnosno neiskusnim licima uključujući i decu, deca starija od 8 godina i ova lica smeju da rukuju ovim uređajem samo u prisustvu odrasle osobe ili da su upućena u bezbedno rukovanje i svesna su svih opasnosti pri radu. Deca se ne smeju igrati sa ovim proizvodom. Korisničko održavanje i čišćenje ovog proizvoda deca smeju da vrše samo u prisustvu odrasle osobe.
PAŽNJA: Neki delovi ovog uređaja mogu biti vrel i mogu da izazovu opekotine. Posebna pažnja je potrebna u prisustvu dece ili lica sa smanjenim psihofizičkim mogućnostima.
3. Uverite se da uređaj nije oštećen prilikom transporta!
4. Zabranjena je upotreba uređaja ako je on prethodno pao!
5. Zabranjena je upotreba uređaja sa vidljivim tragovima oštećenja!
6. Ne postavljajte ga blizu čoškova, držite se mera opisanih za ugradnju u tačci 2! Uzmite u obzir i uvek se pridržavajte lokalnih propisa!
7. Uređaj je predviđen isključivo za zagrevanje vazduha prostorija, za druge tipove zagrevanja ne.
8. Vreo vazduh koji izlazi iz uređaja ne usmeravajte na zavesu ili druge lako zapaljive predmete!
9. Mrežica na otvoru za topao vazduh može da bude vrela!
10. Uređaj ne postavite blizu zapaljivih materijala! (min. 100 cm)

11. Zabranjena upotreba u prostorijama gde mogu biti prisutni zapaljivi gasovi, tečnosti ili prašine! Ne koristite ga u blizini zapaljivih materijala!
12. Upotrebljiv samo uz konstantan nadzor!
13. Zabranjena upotreba u blizini dece bez nadzora!
14. Uporebljivo samo u suvim prostorijama! Štitite od pare (primer kupatilo, bazen)!
15. Uređaj je ZABRANJENO koristiti u blizini kada, umivaonika, tuša, bazena ili sauna!
16. Zabranjena upotreba u motornim vozilima ili skućenim prostorima (< 5 m²) (primer lift)!
17. Ako duže vreme ne koristite uređaj, isključite ga i izvucite iz struje! Uređaj skladištite na suvom tamnom mestu!
18. Pre pomeranja uređaja, svaki put isključite iz struje!
19. Uređaj zabranjeno postaviti direktno ispod strujne utičnice!
20. Ukoliko primetite neke nepravilnosti pri radu (primer: čudan zuk, neprijatan miris, dim), odmah ga isključite iz struje!
21. Obratite pažnju da kroz otvore ništa ne upadne ili ucuri u uređaj.
22. Radi sprječavanja strujnog udara, uređaj ne prskajte vodom i ne postavljajte ga u blizinu posuda sa tečnostima!
23. Ne postavljajte ništa sa otvorenim plamenom u blizinu uređaja (sveća itd.)!
24. Lomljivo! Slomljeno staklo može da izazove nezgode!
25. Ne postavljajte teške predmete na uređaj, nemojte sa sednete na uređaj.
26. Uređaj štitite od prašine, pare, direktnog uticaja sunca i direktne toplote!
27. Pre čišćenja uvek isključite uređaj iz struje!
28. Uređaj i priključni kabel ne dodirujte mokrim, vlažnim rukama!
29. Uređaj se sme uključiti samo u uzemljenu utičnicu 230V~ / 50 Hz, koja treba da je zaštićena osiguračem od 16A!
30. Priključni kabel odmotajte do kraja!
31. Ne koristite produžne kablove i razdelnike za priključenje uređaja!
32. Priključni kabel ne sme da dodiruje telo grejalice i tako ga postavite da ne bude ispred otvora za vreo vazduh!
33. Priključni kabel ne provodite ispod tepiha, otirača ird.!
34. Uređaj tako postavite da priključni kabel uvek bude lako dostupan!
35. Priključni kabel tako postavite da ne smeta prolazu, da se ne bi zakačili za njega!
36. Dozvoljeno za upotrebu samo u privatne svrhe, nije za profesionalnu upotrebu!
37. Zamenu baterija sme da radi samo odrasla osoba!
38. Prilikom postavljanja baterija obratite pažnju na polaritete!
39. Istovremeno koristite baterije samo istog stanja i tipa!
40. Nakon zamene baterije fiksirajte poklopac baterije!
41. Izvadite bateriju iz uređaja ako ga duže vreme ne koristite!
42. Ako iz baterija slučajno iscuri kiselina, obucite zaštitne rukavice i krpom očistite ležište baterije!
43. Praznu bateriju odmah izvadite iz uređaja!
44. Pažnja! Opasnost od eksplozije u slučaju pogrešno postavljenih baterija! Istovremeno koristite samo baterije istog tipa i stanja!

45. Baterije ne izlažite suncu i toploti! Baterije je zabranjeno rastavljati, kratko ih spajati, u vatru bacati čak ni kada su prazni!
46. Nepunjive baterije je zabranjeno puniti! Opasnost od eksplozije!
47. Umesto baterija ne koristite akumulatore pošto akumulatori imaju znatno manji napon i smanjuju se rad!
48. Ne lemite ili varite baterije!
49. Nekorišćene baterije skladištite u originalnoj ambalaži dalje od metalnih predmeta.
50. Već otpakovane baterije ne mešajte, obratite pažnju da se slučajno ne spoje!
51. Iz razloga konstantnog razvoja i poboljšavanja kvaliteta promene u karakteristikama i dizajnu mogu se desiti i bez najave.
52. Aktuelno uputstvo za upotrebu možete pronaći na adresi www.somogyi.hu.
53. Za eventualne štamparske greške ne odgovaramo i unapred se izvinjavamo.

OPASNOST OD STRUJNOG UDARA!



Zabranjeno rastavljati uređaj i njegove delove prepravljati! U slučaju bilo kojeg kvara ili oštećenja, odmah isključite uređaj i obratite se stručnom licu!



Ukoliko se ošteti priključni kabel, zamenu može da izvrši samo ovlašćeno lice uvoznika ili slična kvalifikovana osoba!



Zabranjeno prekrivati! Prekrivanje može da prouzrokuje pregrevanje, požar, i strujni udar!



OVAJ PROIZVOD NIJE IGRAČKA, NE DAVATI DECI DA SE IGRAJU SNJIM!

PUŠTANJE U RAD

1. Pažljivo odstranite ambalažu da ne bi oštetili uređaj ili priključni kabel. Oštećeni uređaj je zabranjeno koristiti!
2. Upotrebljivo isključivo u suvim zatvorenim prostorijama!
3. Uređaj zabranjeno postaviti direktno ispod strujne utičnice!
 - a. U slučaju montaže na zid:
 - i. Prema skici 3 montirajte uređaj na zid:
 - ii. Veću konzolu stavite na zid u vodoravnom položaju na minimalnu visinu 390 mm od poda i obeležite rupe.
 - iii. Izbušite rupe za tiple.. Pre montaže na zid uverite se u nosivost zida i uvek koristite tiple odgovarajuće zidu.
 - iv. Tiple postavite u rupe i fiksirajte konzolu na zid.
 - v. Proizvod nakačite na konzolu.
 - vi. Manju konzolu postavite sa donje strane uređaja, obeležite rupe na zidu i tiplama pričvrstite konzolu za zid i potom uređaj fiksirajte za konzolu.
 - b. U slučaju upotrebe postolja:
 - i. Prema 4. skici sastavite nogar i fiksirajte ga za uređaj.
 - ii. Uređaj sa postoljem postavite na ravnu, čvrstu podlogu. Uverite se da proizvod stoji stabilno i ne može da se prevrne.

4. Glavni prekidač treba da je u položaju (0)!
5. Priključenje uređaja vršite samo u standardne zidne utičnice sa uzemljenjem! Na ovaj način priključen uređaj je spreman za rad.

ČIŠĆENJE, ODRŽAVANJE

Radi optimalnog rada uređaja u zavisnosti od količine prljavštine uređaj treba redovito čistiti, najređe jedan put mesečno.

1. Pre čišćenja isključite uređaj i takođe ga isključite iz zida!
2. Ostavite ga da se ohladi (min. 30 minuta).
3. Usisne (1) i izduvne (2) otvore očistite usisivačem i četkom!
4. Vlažnom krpom očistite spoljašnji deo uređaja, ne koristite agresivna hemijska sredstva! Obratite pažnju da ništa ne ucuri u unutrašnjost uređaja!

MOGUĆE GREŠKE I RAZLOZI

Greška	Moguća rešenja za odklanjanje greške
uređaj se isključuje	možda se aktivirala detekcija otvorenog prozora, nije greška
uređaj ne greje	proverite mrežno napajanje
	proverite zaštitu od pregrevanja
ne funkcioniše efekat plamena	proverite mrežno napajanje
često se aktivira zaštita od pregrevanja	očistite uređaj
uređaj ne reaguje na daljinski upravljač	proverite stanje baterija daljinskog upravljača

ODLAGANJE



Uređaje kojima je istekao radni veka sakupljajte posebno, ne mešajte ih sa komunalnim otpadom, to oštećuje životnu sredinu i može da naruši zdravlje ljudi i životinja! Ovakvi se uređaji mogu predati na reciklažu u prodavnicama gde ste ih kupili ili prodavnicama koje prodaju slične proizvode. Elektronski otpad se može predati i određenim reciklažnim centrima. Ovim štitiš okolinu, svoje zdravlje i zdravlje svojih sunarodnika. U slučaju nedoumice kontaktirajte vaše lokalne reciklažne centre. Prema važećim propisima prihvatamo i snosimo svu odgovornost.

ODLAGANJE AKUMULATORA I BATERIJA

Istrošeni akumulatori i baterije ne smeju se tretirati sa ostalim otpadom iz domaćinstva. Korisnik treba da se stara o pravilnom bezbednom odlaganju istrošenih baterija i akumulatora. Ovako se može štiti okolina, obezbediti da se baterije i akumulatori budu na pravilan način reciklirani.

DŮLEŽITÉ BEZPEČNOSTNÍ POKYNY

TYTO POKYNY SI POZORNĚ PŘEČTĚTE A USCHOVEJTE PRO DALŠÍ POUŽITÍ!

UPOZORNĚNÍ

1. Před uvedením produktu do provozu si přečtete návod k používání a pak si jej uschovejte. Původní popis byl vyhotoven v maďarském jazyce.
2. Děti mladší 3 let se nesmí pohybovat v blízkosti přístroje, vyjma případů, když jsou pod neustálým dohledem. Děti starší 3 let a mladší 8 let mohou přístroj pouze vypínat/zapínat, a to za předpokladu, že přístroj byl standardně instalován a uveden do provozu, dále když jsou pod dohledem a byly poučeny o bezpečném používání přístroje a porozuměly nebezpečí spojenému s používáním přístroje. Tento přístroj mohou takové osoby, které disponují sníženými fyzickými, smyslovými nebo duševními schopnostmi, nebo které nemají dostatek zkušeností či znalostí, dále děti mladší 8 let, používat pouze v takovém případě, když se tak děje pod dohledem nebo jestliže byly náležitě poučeny o bezpečném používání přístroje a pochopily nebezpečí spojená s používáním přístroje. Je zakázáno, aby si s přístrojem hrály děti. Čištění nebo údržbu přístroje mohou děti provádět výlučně pod dohledem. **UPOZORNĚNÍ: Některé části tohoto přístroje mohou být horké a mohou způsobit popáleniny. Zvýšenou pozornost je třeba věnovat v případě, kdy jsou přítomné děti a nemohoucí osoby.**
3. Ujistěte se o tom, zda přístroj nebyl během přepravy poškozen!
4. Nepoužívejte zařízení, pokud bylo upuštěno!
5. Nepoužívejte zařízení v případě viditelného poškození!
6. Neumísťujte přístroj bezprostředně do rohu, dodržujte minimální vzdálenosti uvedené na obrázku číslo 2! Dodržujte aktuální bezpečnostní předpisy platné v dané zemi!
7. Přístroj lze podle původního určení používat pouze k ohřívání vzduchu, nikoli pro účely standardního vytápění.
8. Proudící teplý vzduch nesměřujte bezprostředně na záclony nebo na jiné hořlavé materiály!
9. Ochranná mřížka umístěná na otvoru pro výstup teplého vzduchu může být horká!
10. Neumísťujte v blízkosti hořlavých látek! (min. 100 cm)
11. Je zakázáno používat v takovém prostředí, ve kterém se mohou uvolňovat hořlavé plyny nebo výbušný prach! Nepoužívejte v takovém prostředí, kde hrozí nebezpečí ohně nebo exploze!
12. Přístroj je dovoleno provozovat pouze pod neustálým dohledem!
13. Je zakázáno přístroj provozovat bez dozoru v blízkosti dětí!
14. Určeno výhradně k používání v suchých interiérech! Chraňte před vlivem vlhkého prostředí (např. koupelna, bazén)!
15. Přístroj je **ZAKÁZÁNO** používat v blízkosti vany, umyvadla, sprchy, bazénu nebo sauny!
16. Je zakázáno přístroj používat v automobilech nebo v úzkých (< 5 m²) uzavřených prostorách (např. výtah)!
17. Jestliže přístroj nebudete po delší dobu používat, vypněte jej a přívodní kabel odpojte z elektrické sítě! Přístroj skladujte na suchém, chladném místě!
18. Než budete s přístrojem manipulovat, v každém případě jej odpojte z elektrické sítě!
19. Přístroj je zakázáno umísťovat bezprostředně pod zásuvku elektrické sítě!

20. Jestliže zjistíte jakoukoli anomálii (např. přístroj vydává nezvyklé zvuky nebo cítíte zápach spáleniny), přístroj okamžitě vypněte a odpojte z elektrické sítě!
21. Dbejte na to, aby se do přístroje prostřednictvím otvorů nedostaly žádné předměty ani tekutiny.
22. Abyste zabránili zásahu elektrickým proudem, dbejte na to, aby se přístroj nedostal do kontaktu s kapající nebo stříkající vodou a na přístroj nikdy nepokládejte předměty naplněné vodou, např. vázu!
23. Na přístroj je zakázáno pokládat zdroje otevřeného ohně, jako např. hořící svíčka!
24. Křehké! S přístrojem zacházejte opatrně, protože rozbité, prasklé sklo může způsobit poranění!
25. Na přístroj nepokládejte těžké předměty, na přístroj si nesedejte.
26. Chraňte před prachem, vlhkem, slunečním zářením a vlivem bezprostředního sálajícího tepla!
27. Před čištěním přístroj odpojte z elektrické sítě vytažením přívodního kabelu ze zásuvky ve zdi!
28. Přístroje ani přívodního kabelu se nikdy nedotýkejte mokřými rukama!
29. Je dovoleno zapojovat pouze do uzemněné zásuvky elektrické sítě s napětím 230V~ / 50Hz! Proudový obvod musí být chráněn malým přerušovačem 16 A.
30. Přívodní kabel odmotejte v celé délce!
31. K zapojení přístroje nikdy nepoužívejte prodlužovací kabel ani rozbočku!
32. Přívodní kabel nikdy nepokládejte na přístroj nebo v blízkosti otvorů pro vstup a výstup vzduchu!
33. Nepokládejte přívodní kabel pod koberec, rohožku, apod.!
34. Přístroj umístěte na takové místo, aby byl zajištěn snadný přístup k zástrčce a aby bylo možné přívodní kabel kdykoli snadno vytáhnout ze zásuvky!
35. Přívodní kabel vždy pokládejte takovým způsobem, aby nebylo možné jeho náhodné vytažení a aby nehrozilo nebezpečí zakopnutí o kabel!
36. Určeno pouze k používání pro soukromé účely, není dovoleno používat v průmyslových podmínkách!
37. Výměnu baterií smí provádět pouze dospělá osoba!
38. Při vkládání baterií dbejte na správnou polaritu!
39. Nikdy nepoužívejte současně baterie různých značek a/nebo baterie s různým stupněm nabití!
40. Po výměně baterií připevněte kryt schránky na baterie!
41. Pokud nebudete výrobek delší dobu používat, vyjměte baterii!
42. Pokud z baterií dojde k úniku kapaliny, nasadte si ochranné rukavice a vyčistěte bateriový prostor suchým hadříkem!
43. Vyjměte baterii, jakmile je vybitá!
44. Upozornění! Při nesprávné výměně baterie hrozí nebezpečí výbuchu!
45. Nahrazujte pouze stejným nebo ekvivalentním typem!
46. Nevystavujte baterie účinkům přímého tepla nebo slunečního záření. Neotevírejte, nevhazujte do ohně ani je nezkratujte!
47. Nenabíjecí baterie je zakázané nabíjet! Nebezpečí výbuchu!
48. Nepoužívejte místo baterií nabíjecí baterie, protože napětí a výdrž je menší!
49. Nesvažujte ani nepájejte přímo k baterii!
50. Nepoužité baterie skladujte v jejich původním obalu a mimo kovové předměty. Již vybalené baterie nemíchejte ani neskladujte společně!

51. Vzhledem k neustálým zlepšováním se mohou technické údaje a konstrukce měnit bez předchozího upozornění.
52. Aktuální uživatelskou příručku si můžete stáhnout z www.somogyi.hu.
53. Neneseme zodpovědnost za případné chyby v tisku, omlouváme se.

NEBEZPEČÍ ÚRAZU ELEKTRICKÝM PROUDEM!



Rozebírání a přestavba přístroje nebo jeho příslušenství je zakázáno! Při poškození kterékoliv části ihned odpojte ze sítě a vyhledejte odborníka!



Jestliže dojde k poškození přípojného síťového vodiče, výměnu je oprávněn provádět výhradně výrobce, servisní služba výrobce nebo podobně odborně vyškolená osoba!



Zákaz zakrývání! Zakrytí přístroje může způsobit přehřátí, požár nebo úraz způsobený zásahem elektrického proudu.



VÝROBEK NENÍ HRAČKA, NEDÁVEJTE DO RUKOU DĚTEM!

UVEDENÍ DO PROVOZU

1. Před uvedením do provozu opatrně odstraňte veškerý obalový materiál tak, abyste nepoškodili přístroj nebo napájecí kabel. V případě jakéhokoli poškození je zakázáno přístroj uvádět do provozu!
2. Přístroj je určen k používání ve výhradně suchých interiérech!
3. Přístroj je zakázáno umísťovat bezprostředně pod zásuvku elektrické sítě!
 - a. V případě instalace na stěnu
 - i. Přístroj nainstalujte na stěnu, podle pokynů vyobrazených na obrázku č. 3:
 - ii. Velkou nástěnnou konzoli přiložte ke stěně, ve výšce alespoň 390 mm od podlahy, potom vyznačte místo pro vyvrtání otvorů.
 - iii. Vyvrtejte ve zdi otvory pro hmoždinky. Před umístěním na stěnu se v každém případě ujistěte o nosnosti dané stěny, k instalaci použijte výhradně materiál, který odpovídá materiálu stěny.
 - iv. Hmoždinky vložte do otvorů, konzoli přiložte ke stěně a připevňte ji.
 - v. Přístroj zavěste na konzoli.
 - vi. Malou konzoli přiložte k dolní části přístroje, vyznačte místa pro otvory a potom konzoli připevňte na stěnu a k přístroji.
 - b. V případě postavení na nožky:
 - i. Sestavte nohu zařízení, jak je znázorněno na obrázku 4, a připevňte ji k zařízení.
 - ii. Přístroj umístěte na pevnou, vodorovnou a hladkou plochu. Zkontrolujte, zda přístroj stabilně stojí na nožkách a že se nemůže převrátit.
4. Hlavní spínač přístroje musí být nastaven do polohy vypnutí (0)!
5. Přístroj zapojte do standardní uzemněné zásuvky ve zdi! Nyní je přístroj připraven k používání.

ČIŠTĚNÍ, ÚDRŽBA

1. Za účelem zajištění optimální funkčnosti je nutné přístroj v závislosti na rozsahu znečištění, avšak alespoň jednou za měsíc, pravidelně čistit.

2. Před čištěním přístroj vypněte a potom odpojte z elektrické sítě vytažením přívodního kabelu ze zásuvky!
3. Přístroj nechte vychladnout (min. 30 minut).
4. Otvory pro vstup (1) a výstup (2) vzduchu vyčistěte vysavačem.
5. Povrch přístroje očistěte mírně navlhčenou utěrkou. Nepoužívejte agresivní čisticí prostředky! Do vnitřních částí přístroje, ani do elektronických částí se nesmí dostat voda!

ODSTRANĚNÍ ZÁVAD

Závada	Možné řešení odstranění závady
přístroj není funkční	zkontrolujte síťové napájení
přístroj nevytápí	zkontrolujte síťové napájení
	zkontrolujte nastavení spínačů
	zkontrolujte termostat
	zkontrolujte postup uvedený v části o přehřívání
efekt plamene není funkční	zkontrolujte síťové napájení je možné, že přestal fungovat světelný efekt plamene s LED diodou: kontaktujte servis
ochrana proti přehřátí se aktivuje příliš často	vyčistěte přístroj

LIKVIDACE



Přístroje, které již nebudete používat, shromažďujte zvlášť a tyto nevhazujte do běžného komunálního odpadu, protože mohou obsahovat látky nebezpečné pro životní prostředí nebo škodlivé lidskému zdraví! Nepotřebné nebo nepoužitelné přístroje můžete zdarma odevzdat v místě distribuce, respektive u všech takových distributorů, kteří se zabývají prodejem zařízení, která mají stejné parametry a funkci. Odevzdat můžete i na sběrných místech určených ke shromažďování elektronického odpadu. Tak chráníte životní prostředí, své zdraví a zdraví ostatních. V případě jakéhokoli dotazu kontaktujte místní organizaci zabývající se zpracováváním odpadu. Úlohy předepsané příslušnými právními předpisy vztahujícími se na výrobce vykonáváme a neseme s tímto spojené případné náklady.

LIKVIDACE BATERIÍ A AKUMULÁTORŮ

S bateriemi / akumulátory se nesmí nakládat jako s běžným domovním odpadem. Zákonnou povinností uživatele je odevzdání upotřebených baterií / akumulátorů na určeném sběrném místě v bydlíšti nebo v prodejnách. Tím je zajištěno zneškodnění zbytků baterií / akumulátorů ekologickým způsobem.

AŽNE SIGURNOSNE UPUTE


PAŽLJIVO PROČITAJTE UPUTSTVO ZA UPUTE PRIJE UPORABE I SAČUVAJTE IH ZA DALJNJU UPORABU!


UPOZORENJA I MJERE OPREZA


1. Prije korištenja proizvoda pročitajte, odnosno sačuvajte uputu za uporabu. Originalna uputa je pripremljena na mađarskom jeziku.
2. Djecu manju od 3 godine treba dalje držati od uređaja, izuzev, ako je osiguran njihov neprekidni nadzor. Djeca starija od 3, a mlađa od 8 godina mogu samo uključiti, odnosno isključiti uređaj, i to jedino u slučaju ako je uređaj postavljen i montiran u normalnu poziciju funkcioniranja, a osiguran je nadzor djece ili su djeca dobila upute o sigurnoj uporabi uređaja i svjesna su opasnosti koje mogu proisteći iz uporabe. Osobe sa smanjenom fizičkom, psihičkom ili osjećajnom sposobnošću, kojima nedostaje znanje i iskustvo, i starije od 8 godina, samo u tom slučaju mogu koristiti uređaj ukoliko to čine uz nadzor, ili su dobili upute za sigurno korištenje uređaja i razumiju opasnosti koje proizlaze iz uporabe uređaja. Djeca se ne smiju igrati s uređajem. Djeca mogu čistiti ili održavati uređaj samo u slučaju da ih nadzire odrasla osoba. **POZOR: Pojedini dijelovi uređaja mogu postati izuzetno vrela i mogu prouzrokovati opekline. Posebno treba paziti ukoliko su oko uređaja djeca ili osobe koje se ne mogu starati o sebi.**
3. Uvjerite se da se uređaj nije oštetiо tijekom transporta.
4. Nemojte koristiti uređaj ako je prethodno pao na pod!
5. Nemojte koristiti uređaj u slučaju vidljivih oštećenja!
6. Ne postavljajte direktno u kut, pazite na minimalne instalacijske udaljenosti prikazane na slici 2. Pridržavajte se sigurnosnih propisa koji su na snazi u dotičnoj zemlji!
7. Uređaj je namijenjen samo za grijanje zraka, a ne za opće potrebe grijanja.
8. Ne usmjeravajte vrući zrak koji izlazi izravno na zavjesu ili drugi zapaljivi materijal!
9. Rešetka može biti vruća na izlazu vrućeg zraka!
10. Ne stavljajte u blizinu zapaljivih materijala! (min. 100 cm)
11. Zabranjeno je koristiti na mjestima gdje se mogu osloboditi zapaljive pare ili eksplozivna prašina! Nemojte koristiti u zapaljivim ili eksplozivnim okruženjima!
12. Može se koristiti samo pod stalnim nadzorom!
13. Zabranjeno je koristiti u blizini djece bez nadzora!
14. Koristite samo u suhim zatvorenim uvjetima! Zaštitite od vlažnog okruženja (npr kupaonica ili bazen)!
15. Ne koristite uređaj u blizini kade, umivaonika, tuša, bazena ili saune!
16. Nemojte koristiti uređaj u motornim vozilima ili u skućenim prostorima (<5 m²) (npr. dizala)!
17. Ako ga ne koristite dulje vrijeme, isključite uređaj, a zatim izvucite kabel za napajanje. Čuvajte uređaj na hladnom i suhom mjestu!
18. Uvijek isključite grijač prije nego ga premjestite!
19. Ne postavljajte uređaj izravno ispod mrežne utičnice!

20. Ako primijetite bilo kakvu nenormalnost (npr. neuobičajenu buku iz uređaja ili gorući miris), odmah ga isključite i izvucite utikač!
21. Pazite da predmeti ili tekućine ne mogu ući u uređaj kroz otvore.
22. Kako biste smanjili rizik od strujnog udara, nemojte izlagati uređaj kapanju ili prskanju vode i ne stavljajte na uređaj predmete napunjene tekućinom, poput vaza!
23. Otvoreni izvor plamena - kao što je zapaljena svijeća - ne smije se stavljati na uređaj!
24. Krhko! Rukujte oprezno, jer razbijeno staklo može uzrokovati ozljede.
25. Ne stavljajte teške predmete na uređaj, nemojte sjediti na njemu.
26. Štite od prašine, vlage, sunčeve svjetlosti i izravne topline.
27. Prije čišćenja isključite proizvod iz zidne utičnice.
28. Nikada nemojte dodirivati uređaj i priključni kabel mokrim rukama!
29. Spojite samo na 230V ~ / 50 Hz uzemljenu zidnu utičnicu! Krug mora biti zaštićen prekidačem od 16 A.
30. Potpuno odmotajte spojni kabel!
31. Nemojte koristiti produžni kabel ili razdjelnik za spajanje uređaja.
32. Nemojte provoditi spojni kabel preko uređaja ili blizu ulaza i izlaza zraka!
33. Nemojte provoditi spojni kabel ispod tepiha, otirača itd.!
34. Postavite uređaj tako da je utikač lako dostupan i da se može jednostavno izvući.
35. Spojni kabel provedite tako da se ne može ni slučajno izvući i da se niko ne može spotaknuti u njemu.
36. Dopuštena je samo privatna upotreba, industrijska ne!
37. Baterije smije zamijeniti samo odrasla osoba!
38. Provjerite je li polaritet ispravan prilikom umetanja baterija.
39. Nemojte miješati baterije različitih marki i/ili mjera punjenja.
40. Nakon zamjene baterije, pričvrstite poklopac držača baterije.
41. Izvadite bateriju ako proizvod nećete koristiti dulje vrijeme.
42. Ako je iz njega iscurila tekućina, nosite zaštitne rukavice i očistite pretinac za baterije suhom krpom.
43. Otklonite bateriju odmah nakon što se istroši.
44. Pažnja! Opasnost od eksplozije ako se baterija neispravno mjenja! Može se zamijeniti samo istom ili zamjenskom vrstom!
45. Ne izlažite baterije izravnoj toplini ili sunčevoj svjetlosti. Nemojte otvarati, bacati ili stvarati kratki spoj!
46. Zabranjeno je puniti nepunjive baterije! Opasnost od eksplozije!
47. Nemojte koristiti akumulator umjesto baterije, jer je njen napon i učinkovitost niži!
48. Nemojte zavarivati ili lemiti izravno na bateriju!
49. Neiskorištene baterije čuvajte u originalnom pakiranju i dalje od metalnih predmeta.
50. Nemojte miješati baterije koje su već raspakirane!
51. Zbog stalnih poboljšanja, specifikacije i dizajn mogu se promijeniti bez prethodne najave.
52. Aktualne upute za uporabu mogu se preuzeti s web stranice www.somogyi.hu.
53. Ne prihvaćamo nikakvu odgovornost za bilo kakve tipografske pogreške i ispričavamo se.

OPASNOST OD STRUJNOG UDARA!

 Zabranjeno je rastaviti, modificirati uređaj ili njegov pribor! U slučaju oštećenja bilo kog dijela proizvoda, odmah ga isključite iz struje i obratite se stručnoj osobi!

 Ako se priključni kabel za struju ošteti, njegovu zamjenu može izvršiti isključivo proizvođač, njegov serviser ili stručna osoba koja je obučena na odgovarajući način!

 **Zabranjeno prekriti!** Prekrivanje uređaja može dovesti do pregrijavanja, požara, strujnog udara

 **PROIZVOD NIJE IGRAČKA, STOGA NE SMIJE DOSPJETI U RUKE DJECI!**

PUŠTANJE U RAD

1. Prije uporabe pažljivo uklonite ambalažni materijal kako biste izbjegli oštećenje uređaja ili spojnog kabela. Nemojte pokretati i koristiti u slučaju oštećenja!
2. Uređaj se smije koristiti samo u suhim zatvorenim uvjetima!
3. Ne stavljajte uređaj izravno ispod mrežne utičnice!
 - a. U slučaju zidne montaže:
 - i. Postavite uređaj na zid kao što je prikazano na slici 3:
 - ii. Pričvrstite veliki zidni nosač na zid najmanje 390 mm od tla, a zatim označite mjesta rupa.
 - iii. Napravite rupe u zidu za tiple. Prije montaže na zid uvijek se uvjerite da je zid nosiv i koristite pričvrstne elemente koji odgovaraju materijalu zida.
 - iv. Umetnite tiple u rupe, pričvrstite nosač na zid i učvrstite ga.
 - v. Zakačite proizvod na montažni nosač.
 - vi. Pričvrstite mali nosač na dno proizvoda, označite potrebna mjesta za rupe, a zatim ga pričvrstite na zid kao i na proizvod.
 - b. U slučaju postavljanja na stalak:
 - i. Sastavite podnožje uređaja kao što je prikazano na slici 4 i pričvrstite ga na uređaj.
 - ii. Postavite stroj na čvrstu, vodoravnu, ravnu površinu. Uvjerite se da je uređaj stoji stabilno na stalkama i da se ne može prevrnuti.
4. Glavni prekidač uređaja mora biti u isključenom (0) položaju!
5. Uključite uređaj u standardnu uzemljenu zidnu utičnicu. Uređaj je sada spreman za rad

ČIŠĆENJE, ODRŽAVANJE

Kako bi aparat radio optimalno, možda će biti potrebno čistiti uređaj učestalošću koja ovisi o stupnju zaprljanosti, ali barem jednom mjesečno.

1. Prije čišćenja isključite aparat i izvucite utikač iz utičnice.
2. Pustite da se aparat ohladi (min. 30 minuta).
3. Očistite ulaze za zrak (1) i izlaze za zrak (2) usisivačem.
4. Očistite vanjski dio uređaja blago vlažnom krpom. Nemojte koristiti agresivna sredstva za čišćenje! Voda ne smije dospjeti u uređaj ili na električne komponente!

RJEŠAVANJE PROBLEMA

Kvar	Moguće rješenje kvara
uređaj se isključuje	možda se aktivirao senzor otvaranja prozora, nije kvar
uređaj ne grije	provjerite mrežno napajanje
	provjerite što je u opisu o pregrijavanju
efekt plamena ne radi	provjerite mrežno napajanje
zaštita od pregrijavanja se često aktivira	očistite uređaj
uređaj ne reaguje na signale s daljinskog upravljača	provjerite baterije daljinskog upravljača

RASPOLAGANJE



Uređaji koji se odlažu u otpad se trebaju izdvojeno prikupljati, odvojeno od otpada iz kućanstva, jer mogu u sebi sadržati komponente koje su opasne po okoliš i ljudsko zdravlje!

— Korišteni ili uređaji koji se odlažu u otpad se besplatno mogu odnijeti na mjesto njihove distribucije, odnosno kod takvog distributera koji vrši prodaju uređaja istih karakteristika i funkcije. Mogu se odložiti i na deponijima koji su specijalizirani za odlaganje elektronskog otpada. Ovime Vi štite Vaš okoliš, Vaše i zdravlje drugih ljudi. Ukoliko imate pitanja, obratite se lokalnoj organizaciji za odlaganje otpada. Prihvaćamo na sebe zakonom određene obveze koje su propisane za proizvođače i sve troškove koji su u vezi s tim.

NEUTRALIZACIJABATERIJA, AKUMULATORA

Baterije i akumulatore treba izdvojeno tretirati od smeća iz kućanstva. Korisnik je zakonom obavezan korištene i ispražnjene baterije i akumulatore dostaviti na deponije za otpad ili ih odnijeti do njihovog prodavatelja. Na ovaj način se osigurava njihova pravilna neutralizacija.

EN ELECTRIC FIREPLACE

FEATURES

● Panoramic fireplace with built-in fan heater for heating indoor air ● cosy flame effect ● adjustable brightness ● built-in LED light source ● 900 W / 1800 W heating power ● electronic thermostat and weekly program ● window opening detection ● overheating protection

OPERATION

When switching on the unit for the first time, you may smell a slight odour, which is a natural phenomenon. It is harmless and disappears fast.

The appliance can be operated using the buttons located on it or the remote controller.

Insert CR 2025 batteries into the remote controller.

Turn on the machine using the power switch. Now you can switch on the appliance using the on/off button of either the appliance (5) or the remote controller (15). Realistic flame effect turns on and the display shows the room temperature.

Press the button on the appliance (6) or the remote controller (17) to turn on heating. Heating level indicator: H2 – high heating level, H1 – low heating level. When heating is turned off, the fan may continue to run for 60 seconds.

You can set the thermostat between 15 and 30°C using the appropriate button on the appliance (7) or the remote controller (16). If the room temperature is higher than the set temperature, the heating will turn off.

You can switch off or on the realistic flame effect using the button either on the appliance (8) or on the remote controller (21).

To adjust the brightness of the flame effect, press the brightness button (18) on the remote controller. The display shows the indication of the selected brightness: H – high, C – medium, L – low.

To set the time, press and hold the clock button (20) on the remote controller. Then press the clock button again and use the +/- buttons on the remote controller to select the appropriate day of the week. Press the clock button again, then use the +/- buttons to set the hour for the current time, then press the clock button again and use the +/- buttons to set the minutes. Pressing the clock button again will save the current time.

Setting a timer

You can set two on/off cycles for each day of the week on the appliance. Press and hold the M button (19) on the remote controller to set one. Now you can first use the +/- buttons to set the hour of the start-up time (⌚) for the first program (M1) on Monday (Mon). After pressing the clock button (20), you can set the minute value. By pressing the clock button again, you can set the hour, and then the minute for turn-off time (⌚) of the first program on Monday. Then press the clock button to set the start-up and turn-off times for the second program (M2) on, as described above. You can then set the start-up time for the first program (M1) on Tuesday (Tue) by pressing the clock button again, and so on. If no key is pressed for 10 seconds, the appliance will exit the timer setting menu and the set values will be saved. If you set 00 for the start-up or turn-off time for a cycle, the cycle will be skipped in the program. You can turn on the timer function at any time during normal operation by pressing the M button on the remote controller. The active timer is indicated on the display by the clock symbol (13). When the appliance runs as programmed, it operates according to the last set thermostat value. The built-in energy saving, electronically controlled LED light source does not require replacement and cannot be replaced.

Overheating protection serves to switch off the device in the event of overheating, e.g. if the air inlet or outlet is blocked. Disconnect the device by pulling out the mains plug. Let the device cool down (min. 30 minutes). Check if the air inlet and outlet are unblocked; clean them if necessary. Turn on the device again. If the overheat protection keeps activating, disconnect the device by pulling out the mains plug and contact an authorised service shop.

TECHNICAL SPECIFICATIONS

power supply:	230 V~ / 50 Hz
heating power [SSS]:	900 W / 1800 W
light source [■]:	LED, 5 W, non-replaceable
maximum power:	1805 W
IP protection:	IP20: The device is not protected against ingress of water.
heater dimensions:	107 x 43,5 (50) x 13 (24) cm
weight:	18,6 kg
sound pressure.....	58 dB (A)

H ELEKTROMOS KANDALLÓ

JELLEMZŐK

- panoráma látványkandalló, beépített ventilátoros fűtőtesttel, beltéri helyiségek levegőjének felmelegítésére
- hangulatos lángeffekt
- beállítható fényerő
- beépített LED fényforrás
- 900 W / 1800 W fűtési teljesítmény
- elektronikus termosztát és heti program
- ablaknyitás érzékelés
- túlmelegedés elleni védelem

ÜZEMELTETÉS

Első bekapcsoláskor enyhe szagot érezhet, ami természetes jelenség. Veszélytelen és hamar elillan.

A készülék a rajta található gombokkal, és a távirányítóval üzemeltethető.

Helyezze a távirányítóba CR 2025 elemet.

Kapcsolja be a készülék főkapcsolóját. Ezután a készülék (5.), vagy a távirányító (15.) be-/kikapcsoló gombjával tudja a készüléket bekapcsolni. Ekkor bekapcsol a valóságú lángeffektus, a készülék kijelzőjén pedig a helyiség hőmérséklete olvasható.

A fűtés bekapcsolásához nyomja meg a készülék (6.), vagy a távirányító (17.) gombját. A fűtési fokozat visszajelzése: H2 – magas fűtési fokozat, H1 – alacsony fűtési fokozat. A fűtési fokozat kikapcsolása után a ventilátor még 60 másodpercig üzemelhet.

A termosztátot a készülék (7.), vagy a távirányító (16.) megfelelő gombjaival állíthatja be 15 és 30 °C között. Ha a helyiség hőmérséklete magasabb, mint a beállított hőmérséklet, a fűtés nem üzemel.

A valóságú lángeffektet a készülék (8.), vagy a távirányító (21.) gombjával kapcsolhatja ki, illetve be.

A lángeffekt fényerejének beállításához nyomja meg a távirányító fényerő gombját (18.). A kiválasztott fényerő visszajelzése a kijelzőn olvasható: H – magas, C – közepes, L – alacsony.

A pontos idő beállításához nyomja hosszan a távirányító óra gombját (20.). Ezután nyomja meg ismét az óra gombot, majd a távirányító +/- gombjaival válassza ki a hét megfelelő napját. Nyomja meg ismét az óra gombot, majd a +/- gombokkal állítsa be a pontos időhöz tartozó órát, majd az óra gomb ismételt megnyomásával és a +/- gombokkal állítsa be a percet. Az óra gomb ismételt megnyomásával a készülék elmenti a pontos időt.

Időzítés beállítása

A készüléken a hét minden egyes napjára beállíthat két be-/kikapcsolás ciklust. A beállításhoz nyomja hosszan a távirányító M gombját (19). A készüléken először a hétfőhöz (Mon.) tartozó első program (M1) első bekapcsolási (☺) idejének óráját állíthatja be, a +/- gombokkal. Az óra gomb (20.) megnyomása után a perc értékét állíthatja be. Az óragomb ismételt megnyomásával a hétfői első program kikapcsolási (☹) idejének óráját állíthatja be, majd percét. Ezután az óra gomb megnyomásával a hétfőhöz tartozó második program (M2) be-, illetve kikapcsolási idejét állíthatja, a korábbiaknak megfelelően. Ezt követően az óragomb ismételt megnyomásával a keddehez (Tue.) tartozó első program (M1) bekapcsolási idejét állíthatja, és így tovább. Ha 10 másodpercig nem nyom meg egyetlen gombot sem, a készülék kilép az időzítés beállítása menüből, a beállított értékek elmentésre kerülnek. Ha ciklusra be-, illetve kikapcsolási időnek is 00-t állít be, a készülék azt a ciklust kihagyja a programból. Az időzítés funkciót a normál működés közben bármikor bekapcsolhatja a távirányító M gombjának megnyomásával. A bekapcsolt időzítést a kijelzőn óra szimbólum jelzi (13.). A program szerinti működés során a készülék a legutóbb beállított termosztát értéket szerint fog üzemelni.

A beépített energiatakarékos, elektronikus vezérelt LED fényforrás nem igényel cserét, nem cserélhető.

A túlmelegedés elleni védelem túlmelegedés esetén kikapcsolja a készüléket, pl. a levegő be- és kivezető nyílások letakarásakor. Áramtalanítsa a készüléket a csatlakozódugó kihúzásával. Hagyja lehűlni a készüléket (min. 30 perc). Ellenőrizze, szabadok-e a levegő be- és kivezető nyílások; ha kell, tisztítsa meg. Ismét helyezze üzembe a készüléket. Ha a túlmelegedés elleni védelem ekkor is aktíválódik, áramtalanítsa a készüléket a csatlakozódugó kihúzásával és forduljon szakszervizhez.

MŰSZAKI ADATOK

tápellátás:.....	230V~ / 50 Hz
fűtési teljesítmény [SSS]:.....	900 W / 1800 W
fényforrás [☼]:.....	LED, 5 W, nem cserélhető
maximális teljesítmény:.....	1805 W
IP védettség:.....	IP20: Víz behatolása ellen nem védett!
fűtőtest mérete:.....	107 x 43,5 (50) x 13 (24) cm
tömege:.....	18,6 kg
hangnyomás:.....	58 dB (A)

CHARAKTERISTIKA

- panoramatický elektrický krb so zabudovaným teplovzdušným ventilátorom na ohrievanie vnútorných priestorov
- plameňový efekt
- nastaviteľná svietivosť
- zabudovaný LED zdroj svetla
- 900 W / 1800 W výkon ohrievania
- elektronický termostat a týždenný program
- detekcia otvorenia okna
- ochrana proti prehriatiu

PREVÁDZKA PRÍSTROJA

Po prvom zapnutí prístroja môžete cítiť mierny zápach, ktorý je prirodzeným javom. Nie je nebezpečný a rýchlo sa odparí.

Prístroj môžete prevádzkovať pomocou spínačov a diaľkového ovládača.

Do diaľkového ovládača vložte CR 2025 batériu.

Zapnite hlavný spínač prístroja. Potom môžete prístroj za-/vypnúť tlačidlom na prístroji (5.), alebo na diaľkovom ovládači (15.). Teraz sa zapne efekt reálneho plameňa, na displeji prístroja sa zobrazí teplota v miestnosti.

Pre zapnutie ohrievania stlačte tlačidlo (6.) na prístroji alebo tlačidlo (17.) na diaľkovom ovládači. Zobrazenie stupňa ohrievania: H2 – vysoký stupeň ohrievania, H1 – nízky stupeň ohrievania. Po vypnutí stupňa ohrievania ventilátor ešte je v prevádzke 60 sekúnd.

Termostat môžete nastaviť tlačidlom (7.) na prístroji alebo tlačidlom (16.) na diaľkovom ovládači od 15 do 30 °C. Ak je teplota v miestnosti vyššia ako nastavená teplota, kúrenie nebude fungovať.

Plameňový efekt môžete za-/vypnúť tlačidlom (8.) na prístroji alebo tlačidlom (21.) na diaľkovom ovládači.

Pre nastavenie svietivosti plameňového efektu stlačte tlačidlo svietivosti (18.) na diaľkovom ovládači. Zvolená svietivosť sa zobrazí aj na displeji: H – vysoká, C – stredná, L – nízka.

Pre nastavenie presného času stlačte dlhšie tlačidlo hodín (20.) na diaľkovom ovládači. Potom stlačte znovu tlačidlo hodín a pomocou tlačidiel +/- na diaľkovom ovládači vyberte deň v týždni. Stlačte znovu tlačidlo hodín a pomocou tlačidiel +/- nastavte presnú hodinu, opätovným stlačením tlačidla hodín a pomocou tlačidiel +/- nastavte minúty. Keď znovu stlačíte tlačidlo hodín, prístroj uloží presný čas.

Nastavenie časovača

Na prístroji môžete nastaviť na každý deň v týždni dva cykly za-/vypnutia. Pre nastavenie stlačte dlhšie tlačidlo M (19.) na diaľkovom ovládači. Najprv môžete nastaviť pre pondelok (Mon.) prvý program (M1), tlačidlami +/- hodinu zapnutia (☉). Po stlačení tlačidla (20.) môžete nastaviť minúty. Opätovným stlačením tlačidla hodín môžete nastaviť hodinu a minútu vypnutia (☾) prvého programu. Potom stlačením tlačidla hodín môžete nastaviť pre pondelok druhý program (M2), čas za-/vypnutia podľa horeuvedeného postupu. Po tomto stlačením tlačidla hodín môžete nastaviť pre utorok (Tue.) prvý program (M1), čas zapnutia, a tak ďalej. Keď 10 sekúnd nestlačíte ani jedno tlačidlo, prístroj vystúpi z nastavenia časovača, nastavené hodnoty sa uložia. Keď na jeden cyklus nastavíte na čas zapnutia aj vypnutia hodnotu 00, prístroj tento cyklus vynechá z programu. Funkciu časovača počas normálnej prevádzky môžete kedykoľvek zapnúť tlačidlom M na diaľkovom ovládači. Zapnutý časovač označuje na displeji symbol hodín (13.). Počas prevádzky podľa programu prístroj bude fungovať podľa naposledy nastavenej hodnoty termostatu.

Zabudované, energeticky úsporné a elektricky ovládateľné LED svetidlo netreba vymeniť, nedá sa vymeniť.

Ochrana proti prehriatiu vypne prístroj v prípade prehriatia prístroja, napr. pri zakrytí vstupného alebo výstupného otvoru vzduchu. Prístroj odpojte od elektrickej siete vytiahnutím z elektrickej zásuvky. Nechajte prístroj vychladnúť (min. 30 minút). Skontrolujte otvory vstupu a výstupu vzduchu; v prípade potreby ich vyčistite. Potom prístroj znovu zapnite. Ak sa aj potom aktivuje ochrana proti prehriatiu, odpojte prístroj z elektrickej siete vytiahnutím zo zásuvky a obráťte sa na odborný servis.

TECHNICKÉ ÚDAJE

napájanie:.....	230V~ / 50 Hz
výkon ohrievania [SSS]:.....	900 W / 1800 W
zdroj svetla [■]:.....	LED, 5 W, nedá sa vymeniť
maximálny výkon:.....	1805 W
IP ochrana:.....	IP20: Prístroj nie je chránený proti vniknutiu vody!
rozmery:.....	107 x 43,5 (50) x 13 (24) cm
hmotnosť:.....	18,6 kg
hlučnosť:.....	58 dB (A)

RO ȘEMINEU ELECTRIC, PANORAMIC

CARACTERISTICI

● șemineu panoramic, cu radiator cu ventilator înglobat, pentru încălzirea aerului din încăperi ● efect de flacără ● luminozitate reglabilă ● sursă de lumină LED încorporată ● putere de încălzire de 900 W / 1800 W ● termostat electric, program săptămânal ● senzor deschidere geam ● protecție împotriva supraîncălzirii

EXPLOATARE

La prima pornire puteți simți un miros ușor, care eset un fenomen natural. Mirosul este inofensiv și se evaporă rapid.

Aparatul poate fi operat cu ajutorul butoanelor de pe aparat și al telecomenzii.

Introduceți baterii CR 2025 în telecomandă.

Acționați comutatorul principal al dispozitivului. Apoi puteți porni aparatul cu ajutorul butonului pornit/oprit de pe aparat (5) sau de pe telecomandă (15). Este activat efectul de flacără și pe ecran va fi afișată temperatura camerei.

Pentru a porni încălzirea apăsați butonul de pe aparat (6) sau de pe telecomandă (17). indicatoarele treptelor de încălzire: H2 - nivel ridicat de încălzire, H1 - nivel scăzut de încălzire. După oprirea nivelului de încălzire, ventilatorul încă poate funcționa timp de 60 de secunde.

Termostatul poate fi reglat între 15 și 30 °C prin apăsarea butoanelor corespunzătoare de pe aparat (7) sau de pe telecomandă (16). Dacă temperatura camerei este mai mare decât temperatura setată, încălzirea nu va funcționa.

Puteți activa și dezactiva efectul realist al flăcării cu ajutorul butonului de pe aparat (8) sau al telecomenzii (21).

Pentru a regla luminozitatea efectului de flacără, apăsați butonul de luminozitate (18.) de pe telecomandă. Afișajul va indica luminozitatea selectată: H - ridicată, C - medie, L - scăzută.

Pentru a seta ora exactă, apăsați și mențineți apăsat butonul de ceas de pe telecomandă (20.). Apoi apăsați din nou butonul de ceas și utilizați butoanele +/- de pe telecomandă pentru a selecta ziua corespunzătoare a săptămânii. Apăsați din nou butonul de ceas, apoi utilizați butoanele +/- pentru a seta ora la ora corectă și apăsați din nou butonul de ceas și butoanele +/- pentru a seta minutele. Apăsați din nou butonul de ceas pentru a stoca ora corectă.

Setarea temporizatorului

Puteți seta două cicluri de pornire/oprire pentru fiecare zi a săptămânii. Pentru a seta, apăsați lung butonul M de pe telecomandă (19.).

Pe aparat, puteți seta mai întâi ora primei porniri (☉) a primului program (M1) pentru ziua de luni (Mon.) prin apăsarea butoanelor +/-.

Apăsați butonul de ceas (22) pentru a seta minutele. Apăsați din nou butonul ceasului pentru a seta ora de oprire (☾) pentru primul program de luni, urmată de minute. Apăsați apoi butonul de ceas pentru a seta ora de pornire/oprire a celui de-al doilea program

(M2) pentru ziua de luni, la fel ca înainte. Apăsați apoi din nou butonul de ceas pentru a seta ora de pornire a primului program (M1)

pentru ziua de marți (Tue) și așa mai departe. Dacă nu se apasă niciun buton timp de 10 secunde, aparatul iese din meniul de setare

a temporizatorului și valorile setate sunt salvate. Dacă setați 00 ca timp de pornire și oprire pentru un ciclu, aparatul va sări peste

acel ciclu. Funcția de temporizare poate fi activată în orice moment în timpul funcționării normale prin apăsarea butonului M de pe

telecomandă. Atunci când temporizatorul este pornit, pe afișaj apare un simbol de ceas (13.). În timpul funcționării programate, aparatul

va funcționa în funcție de ultima valoare setată pe termostat.

Sursa de lumină LED încorporată este economică, reglată electronic și nu necesită schimbare, nu se poate schimba.

Protecția împotriva supraîncălzirii oprește funcționarea aparatului, de ex. în cazul acoperirii orificiilor de intrare sau evacuare a

aerului. Scoateți de sub tensiune aparatul prin scoaterea fișei din priză. Lăsați aparatul să se răcească (min. 30 minute). Verificați dacă

orificiile de intrare și evacuare a aerului sunt libere; dacă este necesar aceste orificii trebuie curățate. Dacă protecția la supraîncălzire

se activează și astfel, scoateți aparatul de sub tensiune prin îndepărtarea fișei cablului de alimentare din priză și apelați la un specialist.

DATE TEHNICE

alimentare:.....	230V~ / 50 Hz
putere de încălzire [SSS]:.....	900 W / 1800 W
sursă de lumină [▲]:.....	LED, 5 W, nu se poate schimba
putere maximă:.....	1805 W
clasa de protecție IP:.....	IP20: Nu este protejat împotriva pătrunderii apei!
dimensiuni:	107 x 43,5 (50) x 13 (24) cm
greutate:	18,6 kg
nivel de zgomot:	58 dB (A)

OSOBINE

- panorama električni kamin sa ugrađenom ventilatorskom grejalicom za zagrevanje vazduha zatvorenih prostorija
- svetlosni efekat plamena
- podešiva jačina i boja svetlosti efekta plamena
- ugrađeni LED izvor svetlosti
- snaga grejanja 900 W / 1800 W
- elektronski termostat i nedeljni programi
- detekcija otvorenog prozora
- zaštića od pregrevanja

PUŠTANJE U RAD

Prilikom prvog uključjenja može se osetiti blagi neugodan miris, to je normalna pojava. Nije opasan i brzo nestaje.

Uređaj se kontroliše tasterima na uređaju ili daljinskim upravljačem.

Postavite CR 2025 baterije u daljinski upravljač.

Uključite glavni prekidač uređaja. Nakon toga tasterom (5.) na uređaju ili tasterom (15.) na daljinskom upravljaču možete uključiti i isključiti uređaj. Tada će se aktivirati efekat plamena i na displeju će se moći očitati temperatura prostorije.

Za pokretanje grejanja stisnite taster (6.) ili na daljinskom upravljaču taster (17.). Indikacija jačine grejanja: H2 – jači stepen grejanja, H1 – niži stepen grejanja. Nakon isključenja grejanja ventilator će da radi još 60 sekundi.

Termostat se podešava tasterom (7.) ili na daljinskom upravljaču tasterom (16.) u rasponu od 15 do 30 °C. Ukoliko je temperatura prostorija veća od podešene temperature grejanje se neće aktivirati.

Svetlosni efekat plamena možete uključivati i isključivati tasterom (8.) na uređaju ili tasterom (21.) na daljinskom upravljaču.

Za podešavanje jačine svetlosti efekta plamena koristite taster daljinskog upravljača (18.). Podešena jačina se može pratiti i na displeju: H – valika, C – srednja, L – slaba.

Za podešavanje sata držite duže pritisnuto taster sata na daljinskom upravljaču (20.). Potom ponovo pritisnite taster sata i tasterima +/- podesite dan u nedelji. Pritisnite taster sata i tasterima +/- podesite sate, nakon toga ponovnim pritiskom tastera sata podesite minute. Krajnjim pritiskom tastera sata uređaj će da zapamti podešavanja.

Podešavanje tajmera

Za svaki dan u nedelji možete podesiti dva ciklusa uključjenja i isključenja. Za podešavanje držite duže pritisnuto taster daljinskog upravljača M (19.). Uređaj će prvo da zahteva podešavanje prvog dana u nedelji (Mon.) i to (M1) prvo uključjenje (☺) koji se podešava tasterima +/- . Nakon pritiska tastera sata (20.) podešavaju se minute. Potom pritiskom tastera sata podešava se vreme isključenja prvog programa za ponedeljak (☺), podešavanje se radi na isti način kao i za uključjenje. Ponovnim pritiskom tastera sata podešava se drugi program za ponedeljak (M2). Nakon ovog podešavanja pritiskom tastera sata prelazi se na podešavanje za utorak (Tue.) povo se podešava uključjenje programa (M1) i tako dalje. Ukoliko 10 sekundi ne pritisnete ni jedan taster uređaj izlazi iz podešavanja i pamti do tada uneta podešavanja. Ukoliko se i uključjenje i isključenje podesi na 00 uređaj će taj ciklus da izostavi iz programa rada. Funkcija tajmera se bilo kada može aktivirati u toku rada uređaja jednostavnim pritiskom tastera M. Aktivan tajmer se indikuje simbolom sata (13.) na displeju. U toku tajmerskog rada uređaj će da radi prema zadnjem podešavanju termostata. Ugrađeni LED izvor svetlosti ne iziskuje održavanje, zamena izvora svetlosti nije moguća.

Zaštita od pregrevanja: u slučaju pregrevanja isključuje uređaj, na primer ako su ventilacioni otvori prekriveni ili ako su jako uprljani. Uređaj isključite iz struje i ostavite ga da se ohladi (min. 30 minuta), po potrebi očistite uređaj. Ponovo uključite uređaj u struju i pokrenite ga. Ako se i tada aktivira zaštita, isključite uređaj i obratite se stručnom licu.

TEHNIČKI PODACI

napajanje:.....	230V~ / 50 Hz
snaga grejanja [SSS]:.....	900 W / 1800 W
svetlosni efekat [▲]:.....	LED, 5 W, nije zamenljiva
maksimalna snaga:.....	1805 W
IP zaštita:.....	IP20: Nije zaštićena od prodora vode!
dimenzije:.....	107 x 43,5 (50) x 13 (24) cm
masa:.....	18,6 kg
buka:.....	58 dB (A)

CZ ELEKTRICKÝ KRB

SPECIFIKACE

- panoramatický krb se zabudovaným topným tělesem a ventilátorem, určeno k ohřívání vzduchu v interiérech • příjemný efekt hořícího plamene • možnost nastavení intenzity jasu a barvy • vestavěný LED světelný zdroj • topný příkon 900 W / 1800 W
- elektronický termostat a týdenní program • indikace otevřeného okna • ochrana proti přehřátí

POPIS POUŽÍVÁNÍ

Po prvním zapnutí můžete cítit mírný zápach spáleniny, což je přirozený jev. Není nebezpečný a brzy odezní.

Přístroj lze ovládat tlačítky umístěnými na přístroji a také dálkovým ovladačem.

Do dálkového ovladače vložte baterie typu CR 2025.

Zapněte hlavní spínač přístroje. Potom můžete přístroj zapnout tlačítkem (5.) nebo tlačítkem pro zapnutí/vypnutí (15.) na dálkovém ovladači. Nyní se zapne efekt reálného hořícího plamene, na displeji přístroje bude vyobrazena teplota v místnosti.

Pro zapnutí funkce vytápění stiskněte tlačítko na přístroji (6.) nebo tlačítko na dálkovém ovladači (17.). Signalizace stupně vytápění: H2 – vysoký stupeň vytápění, H1 – nízký stupeň vytápění. Po vypnutí stupně vytápění může ventilátor po dobu 60 vteřin zůstat ještě v provozu.

Termostat nastavíte příslušnými tlačítky na přístroji (7.) nebo na dálkovém ovladači (16.), a to v rozsahu 15 až 30 °C. V případě, kdy je teplota v dané místnosti vyšší než nastavená teplota, funkce vytápění nebude v provozu.

Efekt reálného hořícího plamene vypnete, respektive zapnete tlačítkem na přístroji (8.) nebo na dálkovém ovladači.

Pro nastavení intenzity jasu efektu hořícího plamene stiskněte tlačítko nastavení jasu na dálkovém ovladači (18.). Zvolená intenzita jasu bude vyobrazena na displeji: H – vysoká, C – střední, L – nízká.

Pro nastavení přesného času stiskněte dlouze tlačítko nastavení času na dálkovém ovladači (20.). Potom znovu stiskněte tlačítko nastavení času a tlačítky +/- na dálkovém ovladači zvolte příslušný den v týdnu. Opět stiskněte tlačítko nastavení času a potom tlačítky +/- nastavte hodinu, opětovným stisknutím tlačítka nastavení času a tlačítkem +/- pak nastavte minuty. Dalším stisknutím tlačítka nastavení času bude přesný čas uložen.

Nastavení funkce časovače

Na přístroji můžete ke každému dni v týdnu nastavit dva cykly zapínání/vypínání. Pro nastavení stiskněte dlouze tlačítko M na dálkovém ovladači (19.). Na přístroji nastavíte tlačítky +/- nejprve hodinu (☉) prvního zapnutí prvního programu (M1) náležejícího k pondělí (Mon.). Po stisknutí tlačítka nastavení času (20.) nastavíte hodnotu minut. Dalším stisknutím tlačítka nastavení času nastavíte hodinu vypnutí (☉) prvního programu pondělního dne, potom nastavíte minuty. Potom stisknutím tlačítka pro nastavení času nastavíte čas zapnutí, respektive vypnutí druhého programu (M2) pro pondělí, podobně jako v předcházejícím případě. Potom můžete dalším stisknutím tlačítka pro nastavení času nastavit čas zapnutí prvního programu (M1) pro úterý (Tue.), a tak dále. Jestliže po dobu 10 vteřin nestisknete žádné tlačítko, přístroj uzavře menu nastavení funkce načasování a nastavené hodnoty budou uloženy. Jestliže pro daný cyklus nastavíte jako čas zapnutí, respektive vypnutí hodnotu 00, přístroj tento cyklus v programu vynechá. Funkci načasování můžete během standardního provozního režimu kdykoli zapnout stisknutím tlačítka M na dálkovém ovladači. Zapnutá funkce časovače bude vyobrazena na displeji symbolem hodin (13.). Během provozního režimu dle daného programu bude termostat přístroje fungovat podle naposledy nastavené hodnoty.

Vestavěný úsporný a elektronicky ovládaný LED světelný zdroj nevyžaduje údržbu, nelze jej vyměňovat.

Ochrana proti přehřátí v případě přehřátí se přístroj vypne, např. v případě zakrytí otvorů pro vstup a výstup vzduchu. Přístroj odpojte z elektrické sítě vytažením napájecího kabelu ze zásuvky ve zdi. Přístroj nechte vychladnout (min. 30 minut). Zkontrolujte, zda jsou otvory pro vstup a výstup vzduchu volné; bude-li to nutné, otvory vyčistěte. Přístroj uveďte opět do provozu. Jestliže se ochrana proti přehřátí i nadále aktivuje, přístroj odpojte z elektrické sítě vytažením napájecího kabelu ze zásuvky ve zdi a kontaktujte odborný servis.

TECHNICKÉ ÚDAJE

napájení:.....	230V~ / 50 Hz
topný výkon [SSS]:	900 W / 1800 W
světelný zdroj [■]:	LED, 5 W, nelze vyměňovat
maximální příkon:	1805 W
IP krytí:	IP20: Není chráněno proti vniknutí vody!
rozměry topného tělesa:	107 x 43,5 (50) x 13 (24) cm
hmotnost:	18,6 kg
hlučnost:	58 dB (A)

ZNAČAJKE

- panoramski kamin s ugrađenim ventilatorskim grijačem za grijanje unutarnjeg zraka ● prijatan efekt plamena ● podesiva svjetlina i boja ● ugrađeni LED izvor svjetla ● 900 W / 1800 W snaga grijanja ● električni termostatski i tjedni program ● senzor otvaranja prozora ● zaštita od pregrijavanja

RAD

Kada ga prvi put uključite, možete osjetiti lagani miris, što je prirodna pojava. Bezopasan je i brzo hlapi.

Uređajem se može upravljati pomoću tipki na njemu i tipki daljinskog upravljača.

Umetnite CR 2025 baterije u daljinski upravljač.

Uključite prekidač za napajanje stroja. Zatim možete uključiti uređaj pomoću tipke za uključivanje/isključivanje na uređaju (5) ili na daljinskom upravljaču (15). Aktivira se realističan efekt plamena i zaslon prikazuje sobnu temperaturu.

Za uključivanje grijanja pritisnite tipku na uređaju (6.) ili na daljinskom upravljaču (17.). Povratna informacija o razini grijanja: H2 - visoka razina grijanja, H1 - niska razina grijanja. Nakon isključivanja razine grijanja, ventilator može raditi još 60 sekundi.

Termostatski možete postaviti između 15 i 30 °C pomoću odgovarajućih tipki na uređaju (7) ili na daljinskom upravljaču (16). Ako je sobna temperatura viša od zadane temperature, grijanje neće raditi.

Realistične efekte plamena možete uključiti ili isključiti tipkom (8.) na uređaju ili na daljinskom upravljaču (21.).

Za podešavanje svjetline efekta plamena, pritisnite tipku za svjetlinu (18) na daljinskom upravljaču. Na zaslonu se prikazuje prikaz odabrane svjetline: H - visoka, C - srednja, L - niska.

Za postavljanje vremena pritisnite i držite pritisnuto tipku sata (20) na daljinskom upravljaču. Zatim ponovno pritisnite tipku sata i tipkama +/- na daljinskom upravljaču odaberite odgovarajući dan u tjednu. Ponovno pritisnite tipku sata, zatim tipkama +/- postavite vrijeme za trenutno vrijeme, zatim ponovno pritisnite tipku sata i upotrijebite tipke +/- za postavljanje minuta. Ponovnim pritiskom na tipku sata sprema se trenutno vrijeme.

Postavljanje tajmera

Možete postaviti dva ciklusa uključivanja/isključivanja na svom uređaju za svaki dan u tjednu. Za podešavanje pritisnite i držite tipku M (19) na daljinskom upravljaču. Najprije možete postaviti sat prvog pokretanja (☀️) prvog programa (M1) za ponedjeljak (Mon.) na jedinici pomoću tipki +/- . Nakon pritiska na tipku sata (20), možete postaviti vrijednost minuta. Ponovno pritisnite tipku sata kako biste postavili sat, a zatim i minute za vrijeme isključivanja (🌙) za prvi program u ponedjeljak. Zatim možete postaviti vrijeme uključivanja ili isključivanja za drugi program (M2) za ponedjeljak pritiskom na tipku sata kao i prije. Zatim možete postaviti vrijeme početka prvog programa (M1) za utorak (Tue.) ponovnim pritiskom na tipku sata i tako dalje. Ako se nijedna tipka ne pritisne 10 sekundi, izbornik za podešavanje timera će izaći i podešene vrijednosti će biti spremljene. Ako postavite 00 za ciklus ili vrijeme isključivanja, ciklus se preskače iz programa. Funkciju tajmera možete uključiti u bilo kojem trenutku tijekom normalnog rada pritiskom na tipku M na daljinskom upravljaču. Tajmer za uključivanje označen je na zaslonu simbolom sata (13.). Tijekom rada programa, uređaj će raditi prema posljednjoj postavljenoj vrijednosti termostata.

Ugrađeni LED izvor svjetla koji štedi energiju i elektronički se upravlja, ne zahtijeva zamjenu i ne može se zamijeniti.

Zaštita od pregrijavanja isključuje uređaj u slučaju pregrijavanja, npr. pri pokrivanju ulaza i izlaza zraka. Isključite uređaj iz utičnice izvlačenjem utikača. Pustite da se aparat ohladi (min. 30 minuta). Provjerite jesu li otvori za ulaz i za izlaz zraka slobodni; očistite ako je potrebno. Ponovo uključite uređaj. Ako se zaštita od pregrijavanja i dalje aktivira, isključite uređaj iz utičnice i obratite se stručnom servisu.

TEHNIČKI PODACI

napajanje:.....	230V ~ / 50 Hz
snaga grijanja [SSS]:.....	900 W / 1800 W
izvor svjetlosti [☀️]:.....	LED, 5 W, nezamjenjiv
maksimalna snaga:.....	1805 W
IP zaštita:.....	IP20: Nije zaštićeno od prodora vode!
veličina radijatora:.....	107 x 43,5 (50) x 13 (24) cm
težina:.....	18,6 kg
zvučni tlak:.....	58 dB (A)

Producer / gyártó / výrobca / producător / proizvođač / výrobce / proizvođač / producent
SOMOGYI ELEKTRONIC® • H – 9027 • Győr, Gesztenyefa út 3. • www.somogyi.hu

Distribútor: **SOMOGYI ELEKTRONIC SLOVENSKO s. r. o.**
Ul. gen. Klapku 77, 945 01 Komárno, SK • Tel.: +421/0/35 7902400 • www.somogyi.sk

Distributor: **S.C. SOMOGYI ELEKTRONIC S.R.L.**
J12/2014/13.06.2006 C.U.I.: RO 18761195
Cluj-Napoca, județul Cluj, România, Str. Prof. Dr. Gheorghe Marinescu, nr. 2, Cod poștal: 400337
Tel.: +40 264 406 488, Fax: +40 264 406 489 • www.somogyi.ro

Uvoznik za SRB: **ELEMENTA d.o.o.**
Jovana Mikića 56, 24000 Subotica, Srbija • Tel: +381(0)24 686 270 • www.elementa.rs
Zemlja uvoza: Mađarska • Zemlja porekla: Kina • Proizvođač: Somogyi Elektronik Kft.

Uvoznik za HR: **ZED d.o.o.**
Industrijska c. 5, 10360 Sesvete, Hrvatska • Tel: +385 1 2006 148 • www.zed.hr
Uvoznik za BiH: **DIGITALIS d.o.o.**
M.Spah 2A/30, 72290 Novi Travnik, BiH • Tel: +387 61 095 095 • www.digitalis.ba
Proizvođač: Somogyi Elektronik Kft, Gesztenyefa ut 3, 9027 Győr, Mađarska

