

instruction manual

**eredeti használati utasítás
návod na použitie
manual de utilizare
uputstvo za upotrebu
navodilo za uporabo
návod k použití**



SMA 050

Before using the product for the first time, please read the instructions for use below and retain them for later reference. The original instructions were written in the Hungarian language.

Children below the age of 3 years should be kept away from the appliance, except where they are under constant supervision.

Children between the age of 3 and 8 may only switch the appliance on/off provided that it has been set up and installed in the normal operating position and they are under supervision, or have been instructed how to operate the appliance safely and understand the hazards associated with use.

This appliance may only be used by persons with impaired physical, sensory or mental capabilities, or lacking in experience or knowledge, as well as children from the age of 8, if they are under supervision or have been given instruction concerning use of the appliance by a person responsible for their safety and they have understood the hazards associated with use. Children should not be allowed to play with the unit. Children may only clean or perform user maintenance on the appliance under supervision.

WARNING: Parts of this appliance can become very hot and could cause burns. Extra care should be taken when children or handicapped persons are around.

WARNINGS

- Do not use an excessive amount of soldering tin, only the necessary amount.
- If possible, use soldering tin filled with resin.
- It is not recommended to use any other soldering material besides/instead of soldering resin because those are often acidic (soldering paste, soldering oil etc.). If you do use any of these, make sure to remove the remnants when finished soldering.
- The melting points of different soldering irons can vary significantly, increasing the soldering time.
- When not soldering and after finishing your work, make sure there is no flammable material near the hot soldering tool.
- Be careful not to touch the soldering tip when using the gun and afterwards; only hold the gun by its handle.
- If possible, do not hold the soldered part with your hands; place it in clamps or on a stand instead.
- Keep in mind that overheating can also damage the parts or connectors you are soldering.
- Only work in a room with good ventilation, and do not inhale the poisonous smoke emitted during soldering.
- Do not leave the warm soldering gun unattended after using it.
- Do not remove the soldering tip while still hot as this can decrease the stub's lifetime.
- Always let the gun cool off by itself.
- The power cord must not touch the gun's hot metal parts.
- Always unplug the tool before doing any maintenance (replacing the soldering tip or cleaning it), and after finishing your work.
- Protect the gun from direct heat, water, humidity and dust.
- For indoor use only under dry circumstances.
- If the power cord or the cover is damaged, unplug the gun immediately, and consult a technician.
- Keep it out of the reach of children.
- Removing the cover results in danger of electric shock.



Caution: Risk of electric shock! Do not attempt to disassemble or modify the unit or its accessories. In case any part is damaged, immediately power off the unit and seek the assistance of a specialist.



In the event that the power cable should become damaged, it should only be replaced by the manufacturer, its service facility or similarly qualified personnel.

The soldering station can be used primarily for telecommunication and heavy-current electric devices, connectors and switches to perform soft soldering that requires low heat intensity. An ideal companion for professional jobs.

The temperature of the soldering tip can be adjusted over a broad range to suit your current purpose; the chosen temperature is maintained by the station. The handle is silicone-coated, and the power cord is insulated by heat-resistant silicone. The tip can be cleaned easily with the included sponge.

The tilting holder can be mounted on either side of the station.

Its main advantages over traditional soldering irons:

- precisely controlled adjustable temperature
- quick heat-up and maintained temperature
- high operational and fire safety
- can be used continuously

1. fuse socket • 2. temperature range • 3. heat-resistant silicone cable • 4. handle • 5. protective silicone coating • 6. heat sensor • 7. soldering tip • 8. fastening nut • 9. on/off switch • 10. temperature selector • 11. sponge for cleaning the tip • 12. holder

1. Clean the surfaces to be soldered. The surfaces must be free of dirt and oxidation.

When needed, use sandpaper or other detergents. Do not touch the surface to be soldered with your fingers.

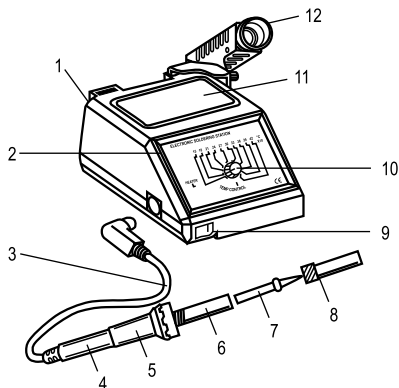
2. Make sure the nut holding the soldering tip is tight and the switch is in the off position.

3. Connect the soldering iron's plug to the socket on the side of the station.

4. Mount the holder on the desired side, adjust the tilting angle, and place the soldering iron inside.

5. Connect the station's plug to the mains socket, then turn on with the switch on the front panel (0-I).

6. Set the desired temperature. While the soldering iron is heating up, the red indicator is lit continuously; when the temperature is being maintained, it is flashing. When the soldering iron has heated up, touch the soldering tin with the tip. The soldering gun is ready to use.



CLEANING

In order for the device to work properly, with a frequency depending on the severity of the contamination, but at least once a month the device should require cleaning.

Before cleaning turn the device off, then cut the power by removing the plug from the socket, and if it is after usage leave it to cool down for at least 20 minutes, before starting to clean! Clean the device with a soft, dry cloth. Do not use aggressive chemicals! The inside of the device, and the electrical parts cannot come into contact with liquids!

Notes:

- The device can be used continuously: it is protected from overheating by a built-in control mechanism.
- It is natural for the soldering tip to wear out. If needed, replace the tip by loosening the nut. Only use a replacement tip of the same type. Always clean the soldering tip of the accumulating dirt. The soldering tool comes with a highly durable, iron-coated copper tip. When out of use, it is recommended to store it covered with soldering tin. If oxidized, it can be cleaned with pure alcohol or fine sandpaper. After cleaning, heat up immediately and cover with soldering tin. It is recommended to remove and clean the tip after 20 hours of use.
- The soldering is perfect if the soldering iron covers the surface in a nearly film-like manner. The appearance of small pearls indicates that the temperature is either still too low or the soldering tip or the soldered surface is dirty.



Waste equipment must not be collected separately or disposed of with household waste because it may contain components hazardous to the environment or health. Used or waste equipment may be dropped off free of charge at the point of sale, or at any distributor which sells equipment of identical nature and function. Dispose of product at a facility specializing in the collection of electronic waste. By doing so, you will protect the environment as well as the health of others and yourself. If you have any questions, contact the local waste management organization. We shall undertake the tasks pertinent to the manufacturer as prescribed in the relevant regulations and shall bear any associated costs arising.

TECHNICAL PARAMETERS

power voltage: 230 V ~ / 50 Hz
 melting fuse: 230 V ~ / 1 A
 voltage: 48 W / 24 V ~
 soldering tip temperature: cca. 150 – 420 °C
 maintain set temperature: ± 12 °C
 length of soldering iron: 207 mm
 length of soldering iron cord: 1,05 m
 length of station power cord: 1,2 m
 dimensions of station: 115 x 95 x 170 mm
 accessories: soldering iron holder, cleaning sponge
 replacement soldering iron type: SMA5051T

TROUBLESHOOTING:

Problem	Possible solution for the problem
The soldering iron does not heat up	Check the mains socket, check the position of the toggle switch, check the connection of the soldering iron
The tip of the soldering iron is burnt	Replace the tip of the soldering iron



A termék használatba vétele előtt, kérjük, olvassa el az alábbi használati utasítást és őrizze is meg. Az eredeti leírás magyar nyelven készült.

A 3 évesnél fiatalabb gyermekeket távol kell tartani a készüléktől, kivéve, ha folyamatos felügyelet alatt állnak.

A 3 évesnél idősebb és 8 évesnél fiatalabb gyermekek csak ki-/bekapcsolhatják a készüléket, feltéve, ha azt a normál működési helyzetében helyezték el és telepítették, valamint felügyelet alatt vannak vagy a készülék biztonságos használatára vonatkozó útmutatást kapnak, és megértik a használatból adódó veszélyeket.

Ezt a készüléket azok a személyek, akik csökkent fizikai, érzékelési vagy szellemi képességekkel rendelkeznek, vagy akiknek a tapasztalata és a tudása hiányzik, továbbá gyermekek 8 éves kortól csak abban az esetben használhatják, ha az felügyelet mellett történik, vagy a készülék biztonságos használatára vonatkozó útmutatást kapnak, és megértik a használatból eredő veszélyeket. Gyermekek nem játszhatnak a készülékkel. Gyermekek kizárólag felügyelet mellett végezhetik a készülék tisztítását vagy felhasználói karbantartását.

FIGYELEM: Ezen készülék néhány része nagyon forróvá válhat és égési sérülést okozhat. Különösen vigyázni kell, ha gyermekek és kiszolgáltatott emberek vannak jelen.

FIGYELMEZTETÉSEK

• Ne használjon túl sok ónt, csak amennyit feltétlenül szükséges! • Lehetőleg gyantával töltött forrasztóónnal dolgozzon! • Nem ajánlott forrasztó gyanta helyett/mellett más folyasztozsert is használni, mert azok sokszor savas kémhatásúak (forrasztó paszta, forrasztó olaj...). Ha mégis használt ilyen, távolítsa el annak maradványait forrasztás után! • A különböző összetételű forrasztóónnak olvadáspontja jelentősen eltérhet, ez megnövelheti a forrasztási időt. • Forrasztás közben és a munka befejezés után ügyeljen arra, hogy a meleg készülék közelében ne legyen gyúlékony anyag! • Használat közben és közvetlenül utána óvakodjon a forrasztócsúcs érintésétől, kizárólag a markolatot fogja meg! • A munkadarabot lehetőleg ne a kezében tartsa, hanem helyezze szorítóba vagy segédállványra! • Ügyeljen arra, hogy a túlmelegítés az éppen forrasztott alkatrészek, csatlakozók meghibásodását is okozhatja! • Csak jól szellőző helyiségben dolgozzon, és ne lélegezze be a forrasztáskor keletkező mérgező füstöt! • A használat után még meleg forrasztópákát ne hagyja felügyelet nélkül! • Ne távolítsa el a forrasztócsúcsot, amíg meleg a készülék, mert ez lerövidítheti a fűtőelem élettartamát! • Mindig hagyja a pákát természetes módon kihűlni! • A csatlakozókábel nem érintkezhet a melegező fém alkatrészekkel! • Minden karbantartási munkát (forrasztócsúcs csere, tisztítás) megkezdése előtt, és a forrasztás befejezése után áramtalanítsa a hálózati dugó kihúzásával! • A készüléket óvja közvetlen hőhatástól, nedvességtől, párától, portól! • Csak beltéri, száraz körülmények között használja! • A hálózati csatlakozókábel vagy a burkolat megsérülése esetén azonnal áramtalanítsa, és forduljon szakemberhez! • Tartsa távol gyermekektől! • A burkolat eltávolítása tilos és életveszélyes!



Áramütésveszély! Tilos a készülék vagy tartozékainak szétszerelése, átalakítása! Bármely rész megsérülése esetén azonnal áramtalanítsa és forduljon szakemberhez.



Ha a hálózati csatlakozóvezeték megsérül, akkor a cserét kizárólag a gyártó, annak javító szolgáltatója vagy hasonlóan szakképzett személy végezheti el!

A forrasztópáka-állomás elsősorban híradástechnikai és erősáramú elektromos készülékek, csatlakozók, kapcsolók kis hőigényű lágyforrasztási munkálatainál alkalmazható. Ideális társ professzionális műszerész munkákhoz. A páka hegyének hőmérséklete a mindenkor alkalmazáshoz széles határok között beállítható, és a megadott hőmérsékletet tarja a készülék. A markolaton szilikongumi található, a páka kábele hőálló szilikonkábel. A tartozék szivacs segítségével könnyen tisztán tartható a pákahegy. A dönthető pákatartó az állomás bármelyik oldalára felszerelhető.

Előnyei a hagyományos forrasztópákaakkal szemben:

- precíz hőmérséklet-beállítás
- gyors felfűtés és a kívánt hőmérséklet tartása
- nagy üzem- és tűzbiztonság
- folyamatos munkavégzés biztosítása

1. biztosítékfoglalat • 2. hőmérsékletskala • 3. hőálló szilikonkábel • 4. markolat • 5. szilikon védőköpeny • 6. hőérzékelő • 7. forrasztócsúcs • 8. rögzítő csavaranya • 9. be- és kikapcsoló

• 10. hőmérséklet-beállító • 11. forrasztócsúcs-tisztító szivacs • 12. forrasztópáka tartó

1. Tisztítsa meg a forrasztandó felületeket. Nem maradhat rajtuk szennyeződés, oxidáció. Szükség esetén alkalmazzon csiszolóvásznat vagy más tisztítószerket. A megtisztított felületeket ne érintse meg ujjal.

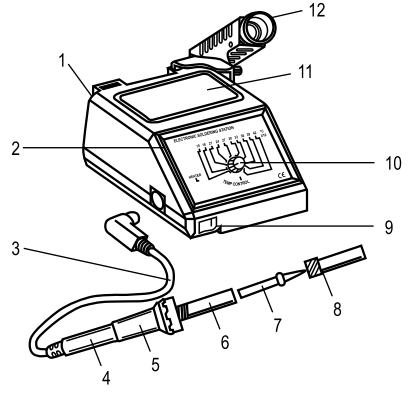
2. Ellenőrizze, hogy a forrasztócsúcsot rögzítő anya jól meg van-e húzva és a kapcsoló ki van-e kapcsolva.

3. Csatlakoztassa a forrasztópáka dugóját a pákaállomás oldalán található aljzatba.

4. Helyezze el a pákatartót az igénye szerinti oldalán és szögben, majd tegye bele a forrasztópákát.

5. Csatlakoztassa a hálózatba a pákaállomás dugóját, majd kapcsolja be az előlapon található kapcsolót (0-1).

6. Állítsa be a kívánt hőmérsékletet. A felfűtési időszakban a piros visszajelző folyamatosan világít, míg az elért hőmérséklet tartása közben villog. A felfűtés befejezése után érintse a forrasztócsúcsot a forrasztóóhoz. A forrasztópáka készen áll a használatra.



Megjegyzések:

• A készülék folyamatosan használható, túlmelegedését beépített védelem előzi meg.

• A forrasztócsúcs elhasználódása természetes jelenség. Szükség esetén cserélje ki a csavaranya meglazítása után. Csak az eredetivel megegyező típusú póthegyet használjon! A forrasztócsúcsot folyamatosan tisztítani kell a rárakódott szennyeződésektől! A gyárilag behelyezett csúcs vas bevonatú réz, amely igen hosszú élettartamú. Használaton kívül ónnal befuttatva ajánlott tárolni. Oxidáció esetén tiszta alkohollal, vagy finom csiszolóvászonnal lehet megtisztítani. Utána azonnal fel kell melegíteni és ónnal befuttatni. Minden 20 óra használat után ajánlott a hegyet eltávolítani és megtisztítani.

• Tökéletes a forrasztás, ha a forrasztóó szűfűt a felületeken, mintegy filmréteget képezve. Kis rögök, gyöngyök megjelenése vagy a még túl alacsony hőmérsékletre, vagy a szennyezett forrasztócsúcsra/felületekre utal.

TISZTÍTÁS

A készülék optimális működése érdekében a szennyeződés mértékétől függó gyakorisággal, de legalább havonta egyszer szükséges lehet a készülék tisztítása.

Tisztítás előtt áramtalanítsa a csatlakozódugó kihúzásával, illetve használat után hagyja legalább 20 percet hűlni a készüléket mielőtt megkezdí a tisztítást! Puhá, száraz ruhával tisztítsa meg a készüléket. Ne használjon agresszív tisztítószerket! A készülék belsejébe, az elektromos alkatrészekre nem kerülhet víz!



A hulladékká vált berendezést elkülönítetten gyűjtse, ne dobja a háztartási hulladékba, mert az a környezetre vagy az emberi egészségre veszélyes összetevőket is tartalmazhat! A használt vagy hulladékká vált berendezés térítésmentesen átadható a forgalmazás helyén, illetve valamennyi forgalmazónál, amely a berendezéssel jellemben és funkciójában azonos berendezést értékesít. Elhelyezheti elektronikai hulladék átvételére szakosodott hulladékgyűjtő helyen is. Ezzel Ön védi a környezetet, embertársait és a saját egészségét. Kérdés esetén keresse a helyi hulladékkezelő szervezetet. A vonatkozó jogszabályban előírt, a gyártóra vonatkozó feladatokat vállaljuk, az azokkal kapcsolatban felmerülő költségeket viseljük.

Tájékoztató a hulladékkezelésről: www.sal.hu

MŰSZAKI ADATOK

tápfeszültség: 230 V ~ / 50 Hz
 olvadóbiztosíték: 230 V ~ / 1 A
 teljesítmény: 48 W / 24 V ~
 forrasztócsúcs hőmérséklete: kb. 150 – 420 °C
 beállított hőmérséklet tartása: ± 12 °C
 forrasztópáka hossza: 207 mm
 forrasztópáka csatlakozókábel hossza: 1,05 m
 pákaállomás hálózati csatlakozókábel hossza: 1,2 m
 pákaállomás mérete: 115 x 95 x 170 mm
 tartozékok: pákatartó állvány, tisztító szivacs
 cserepáka típusa: SMA 5051T

HIBAELHÁRÍTÁS:

Hibajelenség
 Nem fűt a páka
 Elég a páka vége

A hiba lehetséges megoldása
 Ellenőrizze a hálózati csatlakozót, ellenőrizze a billenő kapcsoló állását, ellenőrizze a páka csatlakozását
 Cserélje ki a páka végét



SOMOGYI ELEKTRONIC®

Pred použitím si pozorne prečítajte tento návod na použitie a uschovajte ho. Tento návod je preklad originálneho návodu.

Spotrebič držte mimo dosahu detí do 3 rokov, okrem prípadu, keď deti máte neustále pod dozorom.

Deti staršie ako 3 roky a mladšie ako 8 rokov môžu spotrebič len za- a vypnúť za predpokladu, že je umiestnený a inštalovaný vo svojej normálnej prevádzkovej polohe, ak sú deti pod dozorom alebo sú poučení o bezpečnom používaní spotrebiča a pochopia možné nebezpečenstvá pri používaní výrobku.

Spotrebič nie je určený na používanie osobami so zníženými fyzickými, zmyslovými alebo mentálnymi schopnosťami, alebo s nedostatkom skúseností a vedomostí, vrátane detí od 8 rokov, používať ho môžu len pokiaľ im osoba zodpovedá za ich bezpečnosť, poskytuje dohľad alebo ich poučí o bezpečnom používaní spotrebiča a pochopia nebezpečenstvá pri používaní výrobku. Deti by mali byť pod dohľadom, aby sa so spotrebičom nehrali. Čistenie alebo údržbu výrobku môžu vykonať deti len pod dohľadom.

POZOR: Niektoré časti tohto spotrebiča môžu byť horúce a môžu spôsobiť popáleniny. Obzvlášť treba dávať pozor, keď sú v prítomnosti spotrebiča deti a osoby so zníženými fyzickými a mentálnymi schopnosťami.

UPOZORNENIA

- Nepoužívajte veľa cínu, len koľko je potrebné! • Podľa možnosti pracujte s cínom obsahujúcim kalafúnu! • Neodporúča sa použiť namiesto/spolu cín s kalafúnou použiť inú spájkovaciu látku, lebo tie môžu niekedy reagovať kysle (spájkovacia pasta, spájkovací olej ...) V prípade, že ste takéto použili, po spájkovaní odstráňte jeho zvyšky! • Teplota topenia cínov s rôznym zložením môže byť veľmi rozdielna, čo môže predĺžiť dobu spájkovania. • Dbajte na to, aby počas spájkovania, alebo po ukončení nebola v blízkosti teplého prístroja horľavá látka! • Pri použití a následne po použití sa nedotýkajte hrotu, chytiť môžete len rukoväť! • Pracovný kus nedržte v ruke, ale umiestnite do zveráka alebo pomocného držiaka! • Dávajte pozor na to, že prehriate spájkovaných súčiastok, prípojok môže viesť k poškodeniu! • Pracujte len v dobre vetranej miestnosti a nevdychujte jedovatý dym, vytvárajúci sa pri spájkovaní! • Po použití nenechávajte ešte teplú spájovacia pištoľ bez dozoru! • Neodstraňujte hrot pokiaľ je prístroj ešte teplý, lebo to môže znižovať životnosť prístroja! • Vždy nechajte vychladnúť páku prirodzeným spôsobom! • Prípojka sa nesmie dotýkať teplých kovových súčiastok! • Pred začatím prevádzania (výmena spájkovacieho hrotu, čistenie) a po ukončení spájkovania vytiahnite prístroj zo siete! • Spájkovacích prác odpojte prístroj z elektrickej siete vytiahnutím vidlice! • Prístroj chráňte od priameho tepla, vlhka, prachu! • Používajte len v suchom vnútornom prostredí! • V prípade poškodenia sieťového vedenia alebo krytu hneď vypnite z elektrickej zásuvky a obráťte sa na odborníka! • Držte ďaleko od detí! • Odstránenie krytu je zakázané a životu nebezpečné!



Nebezpečenstvo úrazu prúdom! Rozoberať, prerábať prístroj alebo jeho príslušenstvo je prísne zakázané! V prípade akéhokoľvek poškodenia prístroja alebo jeho súčasti okamžite ho odpojte od elektrickej siete a obráťte sa na odborný servis!



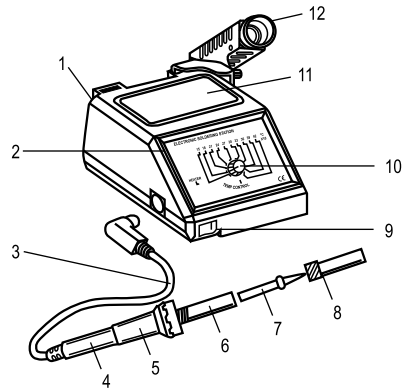
Ak sa sieťový kábel poškodí, výmenu kábla zverte výrobcovi alebo odbornému servisu!
Význam piktogramu: Prístroj nezakryte!

Spájkovaciu stanicu v prvom rade možno použiť na telekomunikačné, silnoprúdové elektronické prístroje, prípojky, vypínače, na jemné spájkovanie. Ideálny na profesionálne jemné, mechanické využitie. Teplotu hrotu páky možno nastaviť vo veľkom rozsahu na všestranné využitie. Prístroj zároveň udržuje nastavenú teplotu. Rukoväť je zo silikónovej gúmy a kábel páky je zo silikónového vedenia odolný voči teplote. Hrot páky je pomocou príslušnej špongie ľahko udržateľný v čistote. Sklopiteľný držiak páky je možný namontovať na hoci ktorú stranu stanice.

Prednosti oproti jednoduchým spájkovacím pákam:

- precízne nastavenie a kontrola teploty
- rýchle zohriatie a udržanie príslušnej teploty
- veľká prevádzková a protipožiarna bezpečnosť
- bezpečné, postupné prevádzkovanie

1. poistkový domček • 2. Škála rozsahov teploty • 3. teplote odolné silikónové vedenie • 4. rukoväť •
5. silikónový ochranný plášť • 6. snímač teploty • 7. spájkovací hrot • 8. upevňovacia matica
- 9. vypínač a zapínač • 10. nastavenie teploty • 11. čistiaca špongia na spájkovací hrot •
12. držiak spájkovacej páky



1. Očistite miesto spájkovania. Nemôže na nej ostať nečistota, oxidácia. V prípade potreby použite brúsne plátno alebo iný čistiaci prostriedok. Očisteného povrchu sa nedotýkajte.
2. Skontrolujte, či sú zatiahnuté matice pridržiavajúce spájkovacie hroty a či sú vypínače vypnuté.
3. Vidlicu spájkovačky zapojte do zásuvky nachádzajúcej sa na bočnej strane spájkovacej stanice.
4. Držiak páky umiestnite na príslušnej strane a v uhle podľa vlastného výberu a vložte spájkovaciu páku.
5. Prístroj zapojte do siete a zapnite (0-I).
6. Nastavte potrebnú teplotu. Pri zvyšovaní teploty červené svetielko neustále svieti, kým pri dosiahnutí potrebnej teploty bliká. Po ukončení zohrievania dotknite spájkovací hrot so spájkovacím cínom. Spájkovacia páka je pripravená na používanie.

ČISTENIE

Za účelom optimálnej prevádzky prístroja je potrebné prístroj čistiť v závislosti od stupňa znečistenia, ale aspoň raz mesačne. Pred čistením odpojte spájkovačku od elektrickej energie vytiahnutím sieťovej zástrčky zo zásuvky elektrickej siete, respektíve po použití nechajte spájkovačku vychladnúť aspoň 20 minút! Očistite mäkkou, suchou utierkou. Nepoužívajte agresívne čistiace prostriedky! Dbajte na to, aby so do vnútra prístroja, na jeho elektrické súčiastky nedostala voda!

Upozornenia:

- Prístroj možno neustále používať je chránený proti prehriatiu.
- Opotrebovanie spájkovacieho hrotu je samozrejme. V prípade potreby ho vymeňte vyskrutkovaním matice. Náhradný hrot používajte len podľa originálneho typu! Spájkovací hrot treba neustále čistiť od usadených nečistôt! Spájkovací železný pomedený hrot má dlhú životnosť. Doporučuje sa uschovávať pocinovaný. V prípade oxidácie čistite alkoholom, alebo použite na čistenie brúsne plátno. Potom ihneď zohrejte a pocinujte. Po každých 20 hodín použitia odstráňte hrot a očistite.
- Dokonalé spájkovanie je keď cín sa rozprestrie na povrchu ako film. Malé guľôčky sa môžu vytvárať, ak potrebná teplota nie je dosiahnutá, alebo pri nečistom spájkovacom hrote.



Výrobok nevyhadzujte do bežného domového odpadu, separujte oddelene, lebo môže obsahovať súčiastky nebezpečné na životné prostredie alebo aj na ľudské zdravie! Za účelom správnej likvidácie výrobku odovzdajte ho na mieste predaja, kde bude prijatý zdarma, respektíve u predajcu, ktorý predáva identický výrobok vzhľadom na jeho ráz a funkciu. Výrobok môžete odovzdať aj miestnej organizácii zaoberajúcej sa likvidáciou elektroodpadu. Tým chránite životné prostredie, ľudské a teda aj vlastné zdravie. Prípadné otázky Vám zodpovie Váš predajca alebo miestna organizácia zaoberajúca sa likvidáciou elektroodpadu.

TECHNICKÉ ÚDAJE

- napätie: 230 V ~ / 50 Hz
- udržanie nastavenie teploty: 230 V ~ / 1 A
- výkon: 48 W / 24 V ~
- teplota spájkovacieho hrotu: cca. 150 – 420 °C
- udržanie nastavenie teploty: ± 12 °C
- dĺžka spájkovacej páky: 207 mm
- dĺžka pripojovacieho vedenia spájkovacej páky: 1,05 m
- dĺžka pripojovacieho vedenia pákovej stanice: 1,2 m
- dĺžka pákovej stanice: 115 x 95 x 170 mm
- príslušenstvo: stojan na držiak spájkovacej páky, čistiaca špongia
- typ náhradného hrotu: SMA5051T

RIEŠENIE PROBLÉMOV:

- Problém
- Spájkovačka neohrieva
- Spájkovací hrot sa spáli

- Riešenie problému
- Skontrolujte sieťový prípojk, pozíciu kolískového spínača, pripojenie spájkovačky
- Vymeňte spájkovací hrot



SOMOGYI ELEKTRONIC®

Înainte de punerea în funcțiune a aparatului, vă rugăm citiți instrucțiunile de utilizare de mai jos și păstrați-le. Originalul a fost redactat în limba maghiară.

Copiii sub 3 ani trebuie ținuti departe de dispozitiv, cu excepția cazului în care sunt sub supraveghere permanentă.

Copiii peste 3 ani, dar sub 8 ani au voie numai să oprească și să pornească aparatul, dacă aparatul este instalat și poziționat în condiții normale de utilizare, și în cazul în care sunt supravegheați de către o persoană care răspunde de siguranța lor, sau sunt informați cu privire la funcționarea aparatului în condiții de siguranță și au înțeles ce pericole pot rezulta din utilizarea necorespunzătoare.

Acest aparat nu este destinat utilizării de către persoane cu capacități fizice, senzoriale sau mentale diminuate, ori de către persoane care nu au experiență sau cunoștințe suficiente (inclusiv copii), copiii peste 8 ani pot utiliza aparatul în cazul în care sunt supravegheați de către o persoană care răspunde de siguranța lor, sau sunt informate cu privire la funcționarea aparatului în condiții de siguranță și au înțeles ce pericole pot rezulta din utilizarea necorespunzătoare. În cazul copiilor supravegherea este recomandabilă pentru a evita situațiile în care copiii se joacă cu aparatul. Curățarea sau utilizarea produsului de către copii este posibilă numai cu supravegherea unui adult.

ATENȚIE: Unele părți ale aparatului pot deveni foarte fierbinți și pot cauza arsuri. Este necesară precauție sporită dacă sunt prezenți copii sau persoane cu capacități fizice, senzoriale sau mentale diminuate.

ATENȚIONĂRI

- Nu folosiți prea mult fludor. Doar cât este necesar.
- Folosiți pe cât posibil fludor care are în compoziție sacăz.
- Nu este indicat folosirea și a altor soluții de lipit (pastă, ulei de lipit) pe lângă sacăzul din fludor. Dacă totuși se folosește, după terminarea lucrului se curăță suprafața de surplus.
- Folosirea în același moment a mai multor tipuri de fludor nu este indicată. Crescând timpul de încălzire datorită compoziției posibil diferită a fludorului puteți avea neplăceri.
- În timpul lucrului și după terminarea lui nu țineți părțile care calde în apropierea materialelor ușor inflamabile.
- În timpul funcționării și imediat după folosire evitați atingerea vârfului. Atingeți doar mânerul acestuia.
- Suprafețele de lipit nu le țineți în mână.
- Folosiți menghină sau suport.
- Supraîncălzirea poate cauza chiar defectarea aparatelor la care se doresc a se face lipituri. Deci, ATENȚIE!
- Se lipește doar în încăperi bine ventilate, fumul rezultat prin arderea fludorului este toxic. În cazul fludorului care conține plumb.
- După folosire nu lăsați pistolul nesupravegheat.
- Nu îndepărtați vârful până pistolul este cald.
- Lăsați întodeauna să se răcescă natural.
- Cablu de alimentare nu trebuie să atingă suprafețele care se încălzesc.
- Toate lucrările de întreținere (schimbarea și curățarea vârfului) precum și depozitarea se face cu cablu de rețea 220 VAC deconectat.
- Protejați pistolul împotriva surselor externe de căldură, umiditate, praf!
- Se folosește doar în mediu uscat și în interior.
- La orice defectiune a cablului de alimentare scoateți-l din priză.
- Nu lăsați la îndemâna copiilor!
- Demontarea carcasei este strict interzisă ! pericol de electrocutare!



Pericol de electrocutare! Este interzisă demontarea sau modificarea aparatului ori a părților componente ale acestuia. În cazul avariei oricărei părți a aparatului, scoateți imediat aparatul de sub tensiune și chemați un specialist!



În cazul în care cablul de alimentare de la rețeaua electrică se defectează schimbarea acestuia poate fi efectuată exclusiv de către producător, de service-ul acestuia sau de către o persoană cu o calificare similară!

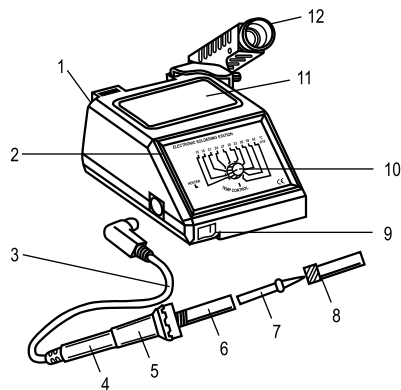
Stația de lipit este ideal pentru lipiri la aparate de putere, de telecomunicații, conectori, comutatoari puțin rezistente la căldură. Este aparatul pentru lucrări profi. Temperatura vârfului ciocanului este reglabil într-o gamă largă, temperatură reglată fiind păstrată constantă de către stație. Pe mânerul ciocanului este un cauciu siliconat, iar cablu este un cablu siliconat rezistent la căldură. Cu ajutorul buretelui inclus se poate curăța foarte ușor vârful ciocanului. Suportul de ciocan reglabil se poate monta pe partea dorită.

Avantajele față de un ciocan de lipit uzual:

- reglare precisă și urmărire a temperaturii
- încălzire rapidă și păstrarea acestuia
- siguranță în funcționare și protecție termică bună
- folosire continuă bună

1. suport siguranță • 2. scala de temperatura • 3. cablu siliconat rezistent la temperatură • 4. mâner •
5. halat protecție siliconat • 6. senzor temperatură • 7. vârf lipire • 8. șabă prindere • 9. întrerupător
- 10. comutator temperatură • 11. burete curățare • 12. suport ciocan

1. Curățați bine de grăsime și oxidanți suprafețele care se doresc a se lipi. Folosiți hârtie abrazivă sau soluții de curățat dacă este nevoie. După curățare nu atingeți aceste suprafețe cu mâna.
2. Verificați dacă vârful este bine prins și întrerupătorul este pe OFF.
3. Conectați cablu ciocanului la stație.
4. Poziționați suportul de ciocan pe partea dorită și puneți ciocanul în acesta.
5. Conectați aparatul la rețeaua de 220VAC apoi puteți comuta pe ON din întrerupătorul 0 – I.
6. Reglați temperatura dorită. Avertizorul luminos luminează continuu roșu pe timpul încălzirii până la atinge temperaturii dorite, pălpâind roșu în momentul când temperatura dorită este atinsă. Din acest moment aparatul este gata pentru folosire.



CURĂȚARE

În vederea funcționării optime aparatul trebuie curățat. Frecvența curățării depinde de cantitatea de impurități depuse, însă aparatul poate necesita curățare cel puțin odată pe lună.

Înainte de curățare opriți dispozitivul, după care deconectați prin îndepărtarea conectorului. După utilizare lăsați să se răcească cel puțin 20 minute, înainte de a începe curățarea! Curățați dispozitivul cu o cârpă moale, uscată. Nu folosiți detergenți agresivi! Evitați pătrunderea lichidelor în interiorul aparatului și pe conectoare!

Observatii:

- Aparatul este protejat termic, se poate folosi continuu.
- Vârful este un consumabil, deci consumarea lui este un fenomen normal. Dacă este cazul schimbați-l prin slăbirea șuruburilor, folosiți doar vârf de aceeași tip cu cel original. Vârful necesită curățări periodice. Vârful livrat cu aparatul este dintr-un material rezistent și are viață lungă. La depozitare este indicat ca acesta să aibă un strat de fluidor. În cazul oxidării este indicat curățarea cu alcool sau cu hârtie abrazivă fină. Imediat după aceasta trebuie încăzit și cositorit. La fiecare 20 ore de funcționare este indicată o curățare a vârfului.
- Lipirea este deplină când fluidorul se prelinge pe suprafețele de lipit. Apariția unor biluțe înseamnă că ori pistolul nu a ajuns la temperatura optimă de lipire ori vârful acestuia trebuie curățat.



Colectați în mod separat echipamentul devenit deșeu, nu-l aruncați în gunoii menajer, pentru că echipamentul poate conține și componente periculoase pentru mediu înconjurător sau pentru sănătatea omului! Echipamentul uzat sau devenit deșeu poate fi predat nerambursabil la locul de vânzare al acestuia sau la toți distribuitorii care au pus în circulație produse cu caracteristici și funcționalități similare. Poate fi de asemenea predat la punctele de colectare specializate în recuperarea deșeurilor electronice. Prin aceasta protejați mediul înconjurător, sănătatea Dumneavoastră și a semenilor. În cazul în care aveți întrebări, vă rugăm să luați legătura cu organizațiile locale de tratare a deșeurilor. Ne asumăm obligațiile prevederilor legale privind pe producători și suportăm cheltuielile legate de aceste obligații.

DATE TEHNICE

tensiune de alimentare: 230 V ~ / 50 Hz
 siguranța de topire: 230 V ~ / 1 A
 putere: 48 W / 24 V ~
 temperatura vârfului: aprox 150 – 420 °C
 menținerea temperaturii reglate: ± 12 °C
 lungime ciocan: 207 mm Lungime cablu ciocan: 1,05 m
 lungime cablu stație: 1,2 m
 dimensiunile stației: 115 x 95 x 170 mm
 incluse: suport ciocan, burete curățare
 tipul ciocanului de rezervă: SMA5051T

DEPANARE:

Defecțiune
 Ciocanul nu încălzește
 Se arde vârful ciocanului

Posibilă soluție

Verificați conectorii de rețea, verificați poziția comutatorului, verificați conexiunea ciocanului
 Schimbați vârful ciocanului



Pre prve upotrebe pročitajte ovo uputstvo i sačuvajte ga. Originalno uputstvo je pisano na mađarskom jeziku.

Decu mlađu od 3 godine ne puštati u blizinu uređaja, izuzev ako postoji konstantan nadzor odrasle odgovorne osobe.

Daca između 3 i 8 godina uređaj smeju samo da isključuju i uključuju ali samo u slučajevima ukoliko je uređaj montiran pravilno, u normalnim uslovima rada ili su pod nadzorom, ako su upućeni u njeno bezbedno i pravilno rukovanje.

Ovaj uređaj nije predviđen za upotrebu licima sa smanjenom mentalnom ili psihofizičkom mogućnošću, odnosno neiskusnim licima uključujući i decu, deca starije od 8 godina smeju da rukuju ovim uređajem samo u prisustvu odrasle osobe ili da su upućeni u bezbedno rukovanje i svesni su svih opasnosti pri radu. Deca se ne smeju igrati sa ovim proizvodom. Korisničko održavanje i čišćenaj ovog prizvoda daca smeju da vrše samo u prisustvu odrasle osobe.

NAPOMENA: Neki delovi ovog uređaja mogu biti vrelli i mogu da izazovu opekotine. Pri radu treba obratiti veću pažnju u slučaju da su prisutna deca i nemoćne osobe.

NAPOMENE

- Ne koristite više tinola nego što je potrebno! • Po mogućnosti koristite tinol obogaćen kalofonijumom! • Ukoliko koristite druga sredstva za lemljenje kao što su paste ili ulje za lemljenje, koje mogu biti kisele osnove, nakon lemljenja odstranite višak! • Tinoli različitih sastava bitno utiču na vreme topljenja! • Za vreme pauze ili nakon završenog rada obratite pažnju da vrh lemilice ne bude u blizini zapaljivih materija! • U toku i nakon upotrebe obratite pažnju da ne dodirujete topli vrh lemilice. Držite je isključivo za rukohvat. • Po mogućnosti lemljeni predmet ne držite u ruci. Postavite ga u stegu za tu namenu. • Obratite pažnju da pregrevanje može da ošteti lemljene delove! • Lemite isključivo u dobro provetrenim prostorijama, ne udišite isparenja prilikom lemljenja.
- Nakon upotrebe ne ostavljajte toplju lemilicu bez nadzora. • Ne odstranjujte još topao vrh lemilice, to skraćuje radni vek vrha. • Lemilicu uvek hladite prirodnim putem. • Priključni kabel ne sme da dodiruje zagrejane delove i predmete. • Prilikom održavanja (zamena ili čišćenje vrha) lemilica treba da je isključena! • Uređaj štitite od direktnog uticaja sunca, vlage, pare i prljavštine. • Upotreba samo u sobnim uslovima u suvim prostorijama. • U slučaju oštećenja priključnog kabela ili utikača obratite se stručnom licu. • Držite lemilicu van domašaja dece! • Odstranjivanje kućišta je zabranjeno i opasno po život!



Opasnost od strujnog udara! Zabranjeno rastavljati uređaj i njegove delove prepravljati! U slučaju bilo kojeg kvara ili oštećenja, odmah isključite uređaj i obratite se stručnom licu! Ukoliko se ošteti priključni kabel, zamenu može da izvrši samo ovlašćeno lice uvoznika ili slična kvalifikovana osoba!

Upotrebljiva u elektronici i energetici, za meko lemljenje kontakata i priključaka kojima nije potrebna velika toplotna energija za lemljenje. Idealna za profesionalnu elektrotehniku. Podesiva temperatura vrha lemilice omogućava široku primenu u svim slučajevima. Na dršci se nalazi silikonska navlaka protiv proklizavanja, dok je priključni kabel termootporan, takođe silikonske izolacije.

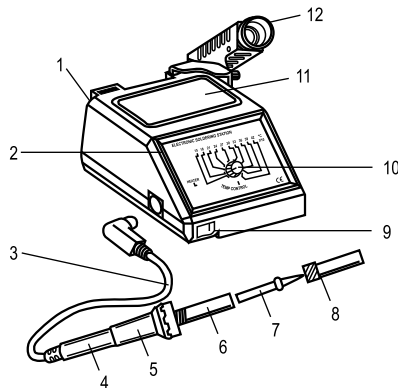
Pomoću sundera za čišćenje vrh lemilice se jednostavno održava. Podesivi držač štapa lemilice je montažni i može se postaviti sa obe strane baze.

Prednosti u odnosu na standardne lemilice:

- precizno podešavanje i kontrola temperature
- brzo zagrevanje i zadržavanje zadate temperature
- visok stepen bezbednosti
- mogućnost dugotrajnog rada

1. kućište osigurača • 2. temperaturna skala • 3. silikonski kabel • 4. drška • 5. silikonska navlaka • 6. temperaturni senzor • 7. vrh lemilice • 8. matica za pričvršćenje • 9. prekidač • 10. podešavanje temperature • 11. sunder za čišćenje vrha • 12. držač lemilice

- Očistite površinu za lemljenje, na njoj ne sme da bude prljavštine ili oksidacije. Po potrebi koristite šmirglu ili neko sredstvo za čišćenje. Već očišćenju površinu ne dodirujte prstima.
- Pre uključjenja lemilice proverite da li je vrh lemilice stabilan i zategnut.
- Postavite priključni kabel lemilice u utičnicu na strani baze.
- Montirajte držač lemilice sa odgovarajuće strane baze.
- Uključite bazu u mrežnu utičnicu i uključite lemilicu prekidačem.
- Podesite željenu temperaturu. Za vreme zagrevanja led indikacija konstantno svetli, a prilikom održavanja temperature prelazi u treptajući režim rada. Nakon što je lemilica dostigla zadatu temperaturu dodirnite sa tinol žicom vrh i lemljenje može da počne.



ČIŠĆENJE

U cilju optimalnog funkcionisanja uređaja, uređaj se treba čistiti dinamikom koja je u zavisnosti od visine zagađenja uređaja, ali najmanje jedanput mesečno. Pre čišćenja isključite lemilicu izvlačenjem mrežnog kabela iz utičnice i ostavite je da se ohladi oko 20 minuta! Lemilicu očistite mekanom suvom krpom. Čišćenje radite mekanim krpama, ne koristite agresivna hemijska sredstva! Obratite pažnju da ništa ne ucuri u kućište lemilice!

Napomene:

- Lemilica može konstantno da se koristi jer je ugrađena zaštita od pregrevanja.
- Trošenje vrha lemilice je prirodna pojava. Po potrebi ga menjajte. Vrh zamenite samo sa vrhom identičnim originalu. Vrh je potrebno konstantno čistiti od prljavština. Fabrički postavljeni vrh je napravljen od metaliziranog bakra koji je dugog radnog veka. U slučaju oksidacije vrh možete čistiti alkoholom ili finom šmirglom. Nakon čišćenja šmirglom lemilicu je potrebno odmah zagrejeti i presvući vrh tinolom. Detaljno čišćenje je preporučljivo na svakih 20 sati rada.
- Lemljenje je ispravno ukoliko se tinol pravilno razilije po površini. Ukoliko se tinol ne razilije pravilno, uzroci mogu biti premala temperatura ili prljavština.



Uređaje kojima je istekao radni vek sakupljajte posebno, ne mešajte ih sa komunalnim otpadom, to oštećuje životnu sredinu i može da naruši zdravlje ljudi i životinja! Ovakvi se uređaji mogu predati na reciklažu u prodavnicama gde ste ih kupili ili prodavnicama koje prodaju slične proizvode. Elektronski otpad se može predati i određenim reciklažnim centrima. Ovim štitate okolinu, svoje zdravlje i zdravlje svojih sunarodnika. U slučaju nedoumica kontaktirajte vaše lokalne reciklažne centre. Prema važećim propisima prihvatamo i snosimo svu odgovornost.

TEHNIČKI PODACI

napajanje: 230 V ~ / 50 Hz
topljivi osigurač: 230 V ~ / 1 A
snaga: 48 W / 24 V ~
temperatura vrha: otp. 150 – 420 °C
podesiva temperatura: ± 12 °C
dužina štapa: 207 mm
dužina priključnog kabela štapa lemilice: 1,05 m
dužina mrežnog, napajnog kabela: 1,2 m
dimenzije baze: 115 x 95 x 170 mm
pribor: stalak, sunder za čišćenje
tip zamenskog štapa: SMA5051T

ODKLANJANJE GREŠKE:

Greška
Lemilica se ne greje

Vrh lemilice je izgorelo

Rešenje za odklanjanje greške
Proverite mrežni napon, proverite položaj prekidača, proverite priključak štapa
Zamenite vrh lemilice



SOMOGYI ELEKTRONIC®

Pred prvo uporabo preberite to navodilo in ga shranite. Originalno navodilo je napisano v madžarskem jeziku.

Otrokom mlajšim od 3 let ne dovoliti in ne spustiti v bližino naprave, izjemoma če obstaja konstanten nadzor odrasle osebe.

Otroci med 3 in 8 letom starosti lahko izklaplajo in vklaplajo napravo samo v primeru v kolikor je naprava montirana pravilno, v normanilih pogojih delovanja če so pod nadzorom, če so seznanjeni z njenim varnim in pravilnim rokoivanjem.

Ta naprava ni predvidena za uporabo osebam z zmanjšano psihofizično in mentalno zmožnostjo, oziroma neiskusnim osebam vključujoč tudi otroke, otroci starejši od 8 let lahko rokujejo z to napravo samo v prisotnosti starejše osebe ali da so seznanjeni z rokoivanjem in se zavedajo vseh nevarnosti pri delovanju. Otroci se ne smejo igrati s tem izdelkom. Uporabniško vzdrževanje in čiščenje tega izdelka otroci lahko izvajajo samo v prisotnosti odrasle osebe.

OPOMBA : Nekateri deli te naprave so lahko zelo vroči in lahko povzročijo opekline. Pri delovanju je potrebno dati več pozornosti v primeru če so prisotni otroci in nemočne osebe.

OPOZORILA

- Ne trošiti čezmerno mnogo kositra, samo toliko, kolikor je nujno! • Če je mogoče uporabite cin za spajkanje polnjen z smolo! • Ni prporočno da se poleg/namesto smole za spajkanje uporabi drugo sredstvo, ker ona često jemaju kiseli vpliv (pasta za spajkanje, olje za spajkanje...). Vkolikor kljub temu uporabljate takršna sredstva, po spajkanju oddaljite osatline sredstva! • Točka taljenja cina za spajkanje z različno sestavo se lahko pomembeno razlikova, in to lahko podaljša vreme spajkanja. • V pavzi spajkanja in po dovršitev pazite na to da vroči deli ne prispe blizu vnetljivih snovi! • Pri delu in po dovršitev ogibajte dotik vrha za spajkanje, držite spajkalo edino za ročaje! • Delovni predmet če je mogoče ne držati v roki, ampak ga umestite v primež ali na pomočno stojalo! • Popazite na to, da pregrete lahko poškoduje ravnokar spajkane dele, priključke! • Delajte samo u dobro pevrzračevanom prostori i ne vdihajte dim, kateri nastaja pei spajkanju! • Spajkalo, katero je po uporabi če vroče ne pustiti brez nadzorstva! • Ne skidati vrh za spajkanje sa še vrče naprave, ker to lahko krajša življenjska doba koreninskega elementa! • Vedno dopustite da se spajkalo ohladi naravno! • Ni dovoljno da priključni kabel dotika vroče kovinske dele! • Pred pričetek vsakega dela na vzdrževanju (izmenjava žarnice, Izmenjava vrha za spajkanje) in nakon dovršitev spajkanja isključiti napetost z izvlečevanje stičnice iz omrežja! • Naprava se treba ščititi od neposrednega vpliva topline, vlage, pare, praha! • Dovoljena je uporaba samo v zaprtom prostoru, na suhem mestu! • V primerju poškodovanja mrežnega kabela ali zunanje obloge nemudoma izključite napetost, in poklicajte strokovnika! • Hranite je zunaj dosega otrokov! • Odmontiranje zunanje obloge je prepovedano in nevarno za življenje!



Nevarnost pred električnim udarom! Prepovedano je razstavljati napravo in njegove dele popravljati! V primeru kakršne koli okvare ali poškodbe, nemudoma izključite napravo in se obrnite na strokovno usposobljeno osebo!



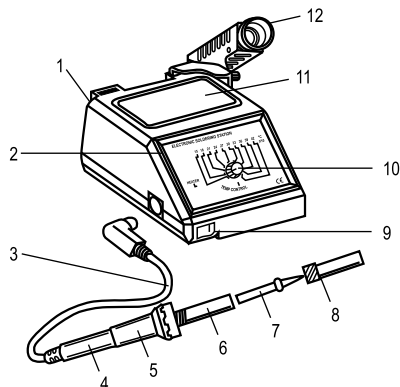
Vkolikor se poškoduje priključni kabel, lahko zamenjavo izvrši samo pooblaščen osebav uvoznika ali podobno kvalificirana oseba!

Spajkalo je pred vsem uporabna za dela na telekomunikacijskim in napravama jakega toka, na priključkami, stikalima, za mehko spajkanje koder je mala potreba za toplotno energijo. Idealna pomoč še pri profesionalnim preciznim radovima. Temperatura vrha spajkala se v širokem območju lahko nastavi glede na tokratne zahteve, in obdržava postaveno temperaturo. Na ročaj je silikonska guma, kabel spajkala je silikonski kabel odporen proti toploti. Vrh spajkala se lahko očisti z spužvo v opravi. Zloživa stojka spajkala se lahko nastavi katerikoli strani kompleta.

Prednosti pred klasičnim spajkalima:

- Precizna namestitvev inkontrola temperature
- Hitro zagretje i vzdrževanje postavene temperature
- Velika varnost pri delu in varnost od požara
- Možno nepretrgano delanje

1. kov zavarovalke • 2. temperaturna skala • 3. silikonski kabel odporen proti toploti • 4. ročaj • 5. silikonska zaščitna obloga • 6. temperaturni senzor • 7. vrh za lemlspajkanjejeenje • 8. pričrvsna matica • 9. stikalo vključitev/izključitev • 10. regulator temperature • 11. spužva za čiščenje vrha • 12. oslon spajkala



1. Očistite površine koje nameravate spajkati. Na njima ne smije ostati nečistoća, oksidacija. Po potrebi upotrijebite brusno platno ili drugo sredstvo za čišćenje. Očišćene površine nemojte doticati rukom.
2. Kontrolirajte dali je matica za pričvrstitev vrha dobro privita in dali je stikalo izključeno.
3. Priključničko spjkalna vključite v stičnico na boku kompleta.
4. Postavite oslon v poljuben položaj in v njega postavite spajkalo.
5. Priključite na omrežje stičnicu spajkala, po tem vključite stikalo na prednji strani kompleta (0-1).
6. Nastavite voščenu temperaturo. V periodu zagretja signal nepretrgano sveti, v vreme vzdrževanja temperature trepčje. Po ogretju vrh za spajkanje dotikajte na cin za spajkanje. Spajkalo je pripravno za uporabo.

ČIŠČENJE

Zaradi optimalnega delovanja naprave v odvisnosti od količine umazanije, je treba napravo redno čistiti, najmanj en krat mesečno. Pred čiščenjem izključite spajkalnik tako da izvlečete mrežni kabel iz električne vtičnice in ga pustite da se ohladi okoli 20 minut! Spajkalnik očistite z mehko suho krpo. Čiščenje izvajajte z mehkiimi krpami, ne uporabljajte agresivna kemijska sredstva! Bodite pozorni da nič ne priteče v ohišje spajkalnika!

Pripombe:

- Naprava se lahko uporabi nepretrgano, pregreteje je preprečeno z vgradnjemim zaščitnim elemntom.
- Obrabljanje vrha je normalna pojava.če je nujno izmenjajte ga, za to zrahljajte dve matice katere so pri korenino. Uporabite semo te vrhe katere so po preseku in dolžini identični z originalnim! Vrh se nepretrgano treba očistiti od usedanega onesnaževanja! Tovarniški vrh vrh je od bakra prevučenog železom, kateri ime dolgo življenjska doba. Kadar ni v uporabi, priporočno ga je hraniti prevučenog cinom. V primerju oksidacije se lahko očistiti cinom ali finim smirkom. Po tem se nezamudoma treba zagreti in prevučti cinom. Po vsakih 20 sati delanja priporočno je vzeti vrh in očistiti.
- Popolno spajkanje je, če se cin za spajkanjerazteče po površinami, stvarajoč kovinski sloj. Pojav malih gruda, kaplja dokazuje ali na še nezadostatno temperaturo, li na onesnaževanje na vrhu/površini.



Napravam katerim je potekla življenjska doba zbirajte posebej, ne jih mešati z ostalimi gospodinjiskimi odpadki .to onesnažuje življenjsko sredino in lahko vpliva in ogroža zdravje ljudi in živali ! Takšne naprave se lahko predajo za recikliranje v trgovinah kjer ste jih kupili ali trgovinah katere prodajajo podobne naprave . Elektronski odpadki se lahko predajo tudi v določenih reciklažnih . S tem ščitite okolje , vaše zdravje in zdravje vaših sonarodnjakov . V primeru dvoma a kontaktirajte vaše lokalne reciklažne centre . Po veljavnih predpisih se obvezujemo in nosimo vso odgovornost.

TEHNIČNI PODATKI

napetost napajanja: 230 V ~ / 50 Hz
taliva varovalka: 230 V ~ / 1 A
zmogljivost: 48 W / 24 V ~
temperatura vrha za spajkanje: 150 – 420 °C
vzdrževanje postavlene temperature: ± 12 °C
dolžina spajkala: 207 mm
dolžina priključnega kabla spajkalaa: 1,05 m
dolžina priključnega kabla kompleta: 1,2 m
dimenzije kompleta: 115 x 95 x 170 mm
pritiklina: opore spajkala, spužva za čiščenje
vrsta rezervne palice: SMA5051T

ODPRAVLJANJE NAPAKE :

Napaka :
Spajkalnik se ne greje
Vrh spajkalnika je izgorel
Rešitev za odpravljanje napake
Preverite omrežno napetost, preverite položaj stikala, preverite priključek palice
Zamenjajte vrh spajkalnika



SOMOGYI ELEKTRONIC®

Před uvedením produktu do provozu si přečtete návod k používání a pak si jej uschovejte. Původní popis byl vyhotoven v maďarském jazyce.

Děti mladší 3 let se nesmí pohybovat v blízkosti přístroje, vyjma případů, když jsou pod neustálým dohledem.

Děti starší 3 let a mladší 8 let mohou přístroj pouze vypínat/zapínat, a to za předpokladu, že přístroj byl standardně instalován a uveden do provozu, dále když jsou pod dohledem a byly poučeny o bezpečném používání přístroje a porozuměly nebezpečí spojenému s používáním přístroje.

Tento přístroj mohou také osoby, které disponují sníženými fyzickými, smyslovými nebo duševními schopnostmi, nebo které nemají dostatek zkušeností či znalostí, dále děti mladší 8 let, používat pouze v takovém případě, když se tak děje pod dohledem nebo jestliže byly náležitě poučeny o bezpečném používání přístroje a pochopily nebezpečí spojená s používáním přístroje. Je zakázáno, aby si s přístrojem hrály děti. Čištění nebo údržbu přístroje mohou děti provádět výlučně pod dohledem.

UPOZORNĚNÍ: Některé části tohoto přístroje mohou být horké a mohou způsobit popáleniny. Zvýšenou pozornost je třeba věnovat v případě, kdy jsou přítomné děti a nemohoucí osoby.

UPOZORNĚNÍ

- Nepoužívejte příliš velké množství cínu, jenom tolik kolik je nezbytně nutné! • Podle možnosti pracujte s cinem plněným pájecí živicí! • Nedoporučuje se vedle/ místo pájecí živice používat jiný pájecí prostředek, protože tyto mají velice často kyselý charakter (pájecí pasta, pájecí olej ...). A když jste přeci takové něco použil, tak po ukončení pájení je nutné odstranit zbytky této látky! • Teplota tání pájecích cinů různého složení může být značně odlišná, to může prodlužovat dobu pájení. • V průběhu pájení a po ukončení práce dohlédněte na to, aby se vedle teplého přístroje nenacházeli lehko zápalné látky! • Při provozu a těsně po něm se vyhýbejte přímému dotyku s hrotem, dotýkejte se výhradně rukojetí! • Obrobek podle možnosti nedržte v ruce, ale umístěte jej do svěráku nebo do pomocného stojánu! • Dbejte na to, že přehřátí může způsobit také poruchu právě pájených přípojek, součástek! • Pracujete jenom v dobře větrané místnosti, a nevdechujte jedovatý dým, který vzniká při pájení! • Teplé pistole po použití nenechávejte bez dozoru! • Neodstraňujte pájecí špičku, pokud je přístroj ještě teplý, protože se zkracuje životnost hrotu! • Pájecí přístroj vždy nechte přirozeným způsobem vychladnout! • Připojovací kabel nesmí být ve styku s ohřívánými kovovými součástkami! • Před zahájením každé údržbové práce (výměna pájecího hrotu, čištění) a po ukončení pájení vypněte ze sítě vytažením zástrčky ze zásuvky! • Chraňte přístroj před přímým působením tepla, vlhkosti, páry, prachu! • Používejte jej jenom ve vnitřním suchém prostředí! • Při poškození připojovacího kabelu nebo povrchových krytů okamžitě odpojte od elektrické sítě, a obraťte se na odborníka! • Udržujte mimo dosah dětí! • Odstranění krytů je zakázáno a životu nebezpečné!



Nebezpečí úrazu elektrickým proudem! Rozebírání a přestavba přístroje nebo jeho příslušenství je zakázáno! Při poškození kterékoliv části ihned odpojte ze sítě a vyhledejte odborníka!



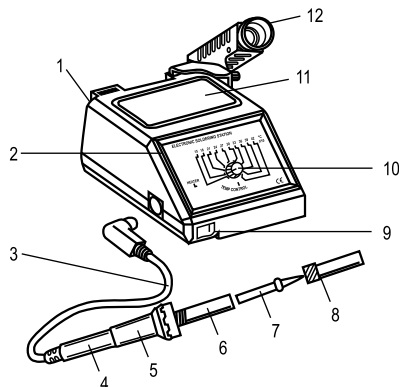
Jestliže dojde k poškození přípojného síťového vodiče, výměnu je oprávněn provádět výhradně výrobce, servisní služba výrobce nebo podobně odborně vyškolená osoba!

Pájecí páka –pracoviště použít v první řadě u sdělovací techniky a u silnoproudých elektrických přístrojů, přípojek, vypínačů, při měkkém pájení s malou náročností na teplo. Je ideálním druhem pro vykonávání práce profesionálního mechanika. Teplota hrotu pájecí páky je nastavitelná v širokém rozmezí podle momentálního použití a přístroj udržuje nastavenou teplotu. Na rukojeti se nachází silikonová guma, kabel páky je tepelně odolný silikonový kabel. Pomocí houby v příslušenství se jednoduše udržuje hrot v čistotě. Naklápěcí stojan pájecí páky je možné přimontovat na kteroukoliv stranu pájecího pracoviště.

Přednosti vůči klasické pájecí páce:

- precizní nastavení a kontrola teploty
- rychlý ohřev a udržování nastavené teploty
- vysoká provozní a požární bezpečnost
- zajištění plynulého výkonu práce

1. objímka pojistky • 2. tepelná stupnice • 3. tepelně odolný silikonový kabel • 4. rukojeť • 5. silikonový ochranný plášť • 6. tepelné čidlo • 7. pájecí špička • 8. upevňovací matice • 9. zapínač vypínač • 10. nastavení teploty • 11. houba na čištění pájecí špičky • 12. stojan na pájecí páku



1. Očistíte pájenou plochu. Nesmí na ní zůstat nečistota oxidace. V případě potřeby je nutné použít smirkové plátno nebo jiný čistící prostředek. Očištěných ploch se již více nedotýkejte.
2. Je nutné zkontrolovat zdali je řádně dotažena matka upevnění pájecí špičky a jestli je zapínač vypnut.
3. Zastrčte zástrčku pájecí páky do zásuvky na boku pájecího pracoviště.
4. Umístěte stojan na pájecí páku podle osobní potřeby na libovolnou stranu pracoviště a nastavte uhel stojanu, pak do ní umístěte pájecí páku.
5. Do zásuvky zastrčte zástrčku pracoviště a poté zapněte vypínač (0-I) nacházející se na přední straně.
6. Nastavte požadovanou teplotu. V době ohřevu červená kontrolka trvale svítí a po dosažení teploty při její udržování blíká. Po ukončení ohřevu se dotkněte pájecím hrotem pájecího cínu. Pájecí páka je připravena na použití.

ČIŠTĚNÍ

Za účelem zajištění optimální funkčnosti je nutné přístroj v závislosti na rozsahu znečištění, avšak alespoň jednou za měsíc, pravidelně čistit. Odpojte síťovou zástrčku tahem od elektrického napětí a před čištěním nechte nejméně 20 minut horkou jednotku vychladnout! K čištění zařízení používejte měkký a suchý hadřík. Nepoužívejte agresivní čistící prostředky! Na elektrické součásti uvnitř zařízení se nesmí dostat voda!

Poznámky:

- Zařízení je možné plynule používat, před přehřátím jej chrání zabudovaný ochranný prvek.
- Opatření pájecího hrotu je přirozený úkaz. V případě nutnosti jej vyměňte po uvolnění upevňovací matky. Náhradní hrot musí být shodného typu jako původní! Pájecí hrot je nutné pravidelně čistit osu uhlíkem znečištění! Od výrobce vložený hrot je měděný s železným povlakem, který má značně dlouhou životnost. Mimo provoz je doporučeno skladovat s povlakem cínu. V případě oxidace je možné očistit čistým lihem nebo jemným smirkovým plátnem. Pak se musí okamžitě zahřát a nechat cinem pokovovat. Po každých 20 provozních hodinách se doporučuje hrot odstranit a očistit.
- Dokonalé pájení je, když se pájecí cin rozběhne po pájené ploše, vytvářejíc jakousi filmovou vrstvu. Objevení se malých hrudek, nebo perliček poukazuje na příliš malou teplotu hrotu, nebo na znečištění hrotu/povrchu.



Přístroje, které již nebudete používat, shromažďujte zvlášť a tyto nevhazujte do běžného komunálního odpadu, protože mohou obsahovat látky nebezpečné pro životní prostředí nebo škodlivé lidskému zdraví! Nepotřebné nebo nepoužitelné přístroje můžete zdarma odevzdat v místě distribuce, respektive u všech takových distributorů, kteří se zabývají prodejem zařízení, která mají stejné parametry a funkci. Odevzdat můžete i na sběrných místech určených ke shromažďování elektronického odpadu. Tak chráníte životní prostředí, své zdraví a zdraví ostatních. V případě jakéhokoliv dotazu kontaktujte místní organizaci zabývající se zpracováním odpadu. Úlohy předepsané příslušnými právními předpisy vztahujícími se na výrobce vykonáváme a neseme s tímto spojené případné náklady.

TECHNICKÉ ÚDAJE

napájecí napětí: 230 V ~ / 50 Hz
 tavná pojistka: 230 V ~ / 1 A
 výkon: 48 W / 24 V ~
 teplota pájecí špičky: cca. 150 – 420 °C
 udržování nastavené teploty: ± 12 °C
 délka pájecí páky: 207 mm
 délka přípojovacího kabelu pájecí páky: 1,05 m
 délka přípojovacího kabelu pracoviště: 1,2 m
 rozměr pracoviště: 115 x 95 x 170 mm
 příslušenství: stojan na držení páky, čistící houba
 typ náhradnej spájkovacky: SMA5051T

ODSTRANĚNÍ ZÁVAD:

Závada
 Pájka se nezahřívá
 Spálí se pájecí hrot

Odstranění závad
 Zkontrolujte napájecí kabel, zkontrolujte polohu a nastavení přepínače, zkontrolujte připojení pájky
 Vyměňte koncovku pájky



SOMOGYI ELEKTRONIC®

Gyártó: **SOMOGYI ELEKTRONIC®**
H – 9027 Győr, Gesztenyefa út 3. • www.sal.hu • Származási hely: Kína

Distribútor: **Somogyi Electronic Slovensko s.r.o.**
Gútsky rad 3, 945 01 Komárno, SK • Tel.: +421/0/ 35 7902400
• www.salshop.sk • Krajina pôvodu: Čína

Distributor: **S.C. SOMOGYI ELEKTRONIC S.R.L.**
J12/2014/13.06.2006 C.U.I.: RO 18761195 Cluj-Napoca, județul Cluj, România,
Str. Prof. Dr. Gheorghe Marinescu, nr. 2, Cod poștal: 400337
Tel.: +40 264 406 488 • Fax: +40 264 406 489 www.somogyi.ro • Țara de origine: China

Uvoznik za SRB: **Elementa d.o.o.**
Jovana Mikića 56, 24000 SUBOTICA, SRBIJA Tel.: ++381(0)24 686 270
www.elementa.rs
Zemlja uvoza: Mađarska • Zemlja porekla: Kina
Proizvođač: Somogyi Electronic Kft.

Distributer za SLO: **ELEMENTA ELEKTRONIKA d.o.o.**
Cesta zmage 13A, 2000 Maribor
Tel.: 05 917 83 22 • Fax: 08 386 23 64
Mail: office@elementa-e.si • www.elementa-e.si
Država porekla: Kitajska

