

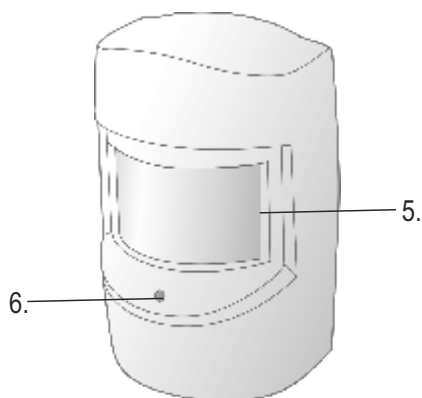
**használati utasítás
návod k použití
manual de utilizare
uputstvo za upotrebu
návod na použitie
navodilo za uporabo**



Graphic 1. // 1. ábra / 1. obraz / Figura 1. / 1. skica / 1. obraz / 1. skica



Graphic 2. / 2. / 2. ábra / 2. obraz / Figura 2. / 1. skica / 2. obraz / 2. skica



Before using the product for the first time, please read the instructions for use below and retain them for later reference. The original instructions were written in the Hungarian language.

This appliance may only be used by persons with impaired physical, sensory or mental capabilities, or lacking in experience or knowledge, as well as children from the age of 8, if they are under supervision or have been given instruction concerning use of the appliance by a person responsible for their safety and they have understood the hazards associated with use. Children should not be allowed to play with the unit. Children may only clean or perform user maintenance on the appliance under supervision.

• The PIR motion detector detects movement in a range of 5-6 m inside a 100° horizontal arc. • Because of its operating principle (passive infrared sensor) it is completely safe, because it detects the infrared image of the moving bodies, the entry alarm itself does not emit infrared rays. • During detection it sends a 433,92 MHz radio signal, which causes the receiving unit to emit sound and light signals. • Range in open spaces 120 m. The appliance can be set up easily.

APPLIANCE COMPONENTS

1. speaker • 2. indicator light • 3. adapter socket • 4. sliding switch • 5. sensor window • 6. LED indicator

STARTUP, SETTINGS

- After unpacking the product check if it was not damaged during shipping. Do not operate a damaged product!
 - Observing the polarity place 3 pieces of 1,5 V C sized battery into the indoor unit, then after this 3 pieces of 1,5 V AAA battery into the outdoor sensor. The indoor unit can also be operated by using a network adapter, which is not included. (5,5 x 2,5 mm • 6 V)
 - With this the sensor is operational. When detecting movement the red LED lights up, and the unit sends signal to the indoor unit.
 - The indoor unit can be turned on by using the sliding switch on its side, it can also be used to set lauder (HI) or quieter (LOW) volume.
- After turning it on when first detecting movement the indoor unit beeps twice. With this it synchronized with the sensor. When further movement occurs the indoor unit emits a "ding-dong" sound and the 3 LED lights up.

PLACEMENT

The indoor unit and the outdoor sensor can be hanged if preferred, or can be placed on a flat surface. If the outdoor sensor is exposed to direct sunshine, or other bright light, its motion detection can be undermined. For the outdoor sensor, in order to achieve accurate detection, choose a shadowed, dry location. Although it is resistant to splashing water, it is not necessary to expose it to the effects of an always humid area.

If possible do not place the units in the vicinity of other interfering electromagnetic signal sources. Note, that the sensors signal range is 120 m in open spaces, which is of course diminished by the walls of buildings, reinforced concrete structures, and by other interfering electromagnetic radio signal sources.

CLEANING, MAINTENANCE

Cleaning

- For cleaning the appliances use a slightly wet cloth! Aggressive cleaners can damage the surface of the appliances.
- Water must not enter the appliance!
- If the appliance is not in use for a long time, remove the batteries.

Battery change

Replace the batteries in the indoor unit, if the middle LED is blinking. The batteries in the sensor only need to be replaced if in case of movement the red LED does not light up. If by chance the battery acid has leaked out from the batteries, wear protective gloves, safety goggles, and with a dry cloth clean the battery chamber! Watch for the right polarity when placing in the new batteries!

WARNINGS

• The indoor unit can only be used indoors, under dry circumstances! • Although the sensor is protected against splashing water, place it in a shadowed dry place. • Do not expose the appliance to direct heat, sunshine, shaking, or moist, dusty environment! • The device is only usable for the above detailed purpose, and at home. • Before installing, and in certain time intervals test the operation of the appliance. • Open flame source, like a burning candle, cannot be placed on the appliance! • Never disassemble the appliance! • The appliances and the batteries are not toys, do not let them into the hands of children! • Do not use batteries with different type or state of charge together. • Do not open the batteries, throw them into fire, or short circuit them! Do not charge non rechargeable batteries! Explosion hazard! • In case of any abnormality cut the power from the appliance and contact the distributor!

TROUBLESHOOTING	
Malfunction	Possible solutions
The indoor, or the outdoor unit is not operational	Check the charge status of the batteries and the polarity
The indoor unit does not receive the sensors signal	Check the batteries of the outdoor and indoor units
	Change the position of the appliances
	Place the two units closer to each other

DECLARATION OF CONFORMITY

This radio appliance fulfills the 1999/5/EC directives (R&TTE) basic requirements.
The current EU Declaration of Conformity can be requested at the somogyi@somogyi.hu e-mail address.
The appliance is suitable for use in European Union member states.

TECHNICAL DATA

Indoor Unit

power supply: 3 x 1,5 V (C) battery (not included)
optional: 6 V --- network adapter • 5,5 x 2,5 mm (e.g. MW 3N06), not included
size (W x H x L): 93 x 130 x 41 mm

Sensor
power supply: 3 x 1,5 V (AAA) battery (not included)
motion detection: PIR, horizontally in a 100° arc, 5-6 m
signal transmitting frequency: 433,92 MHz
range: 120 m, in open spaces
IP44 definition: protected against bodies greater than 1 mm. Protected against splashing water (from all directions)
size (W x H x L): 69 x 106 x 47 mm



vezeték nélküli belépésjelző

A termék használatba vétele előtt, kérjük olvassa el az alábbi használati utasítást és őrizze is meg. Az eredeti leírás magyar nyelven készült.

Ezt a készüléket azok a személyek, akik csökkent fizikai, érzékelési vagy szellemi képességekkel rendelkeznek, vagy akiknek a tapasztalata és a tudása hiányzik, továbbá gyermekek 8 éves kortól csak abban az esetben használhatják, ha az felügyelet mellett történik, vagy a készülék használatára vonatkozó útmutatást kapnak, és megértik a használatból eredő veszélyeket. Gyermekek nem játszhatnak a készülékkel. Gyermekek kizárólag felügyelet mellett végezhetik a készülék tisztítását vagy felhasználói karbantartását.

• A PIR mozgásérzékelő vízszintesen 100°-on belül, 5-6 m érzékelési távolságra érzékeli a mozgást. • Működési elve (passzív infravörös érzékelő) miatt biztonságos, hiszen a mozgásban lévő testek infravörös kékét érzékeli, önmaga infravörös sugárzást nem bocsát ki. • Érzékeléskor 433,92 MHz-es rádiójelet küld, amely hatására a vevőegység hang és fényjelzést bocsát ki. • Hatótávolsága nyílt terepen 120 m. • A készülék egyszerűen üzembe helyezhető.

A KÉSZÜLÉK RÉSZEI

1. hangszóró • 2. jelzőfény • 3. adapter aljzat • 4. tolokápcsoló • 5. érzékelő ablak • 6. LED jelzőfény

ÜZEMBE HELYZÉS, BEÁLLÍTÁSOK

1. A termék kicsomagolása után ellenőrizze, nem sérült-e meg a szállítás során. Sérült terméket ne helyezzen üzembe!
 2. A polarításra ügyelve először tegyen 3 db 1,5 V-os C méretű elemet a beltéri egységbe, majd ezt követően 3 db 1,5 V-os AAA méretű elemet a külső jeladóba. A beltéri egység üzemeltethető hálózati adapterrel is, ami nem tartozék. (5,5 x 2,5 mm • 6 V)
 3. A külső jeladó ezzel üzemkész. Mozgás észleléskor a piros LED világít, és az egység jelet küld a beltéri egységnek.
 4. A beltéri egységet az oldalán lévő tolokápcsolóval lehet bekapcsolni, illetve hangos (HI) vagy halkabb (LOW) hangerőt választani.
- Bekapcsolást követően az első mozgás vételekor a beltéri egység kétszer sípol. Ezzel összehangolódt a kültéri egységgel. További mozgás esetén a belső egység „ding-dong” hangot ad, és a 3 db LED világít.

ELHELYEZÉS

A beltéri egységet és a külső jeladót igény szerint falra függesztheti, vagy sík felületre helyezheti. Ha a külső jeladót tűző napsütés vagy más erős fény éri, az meghiúsíthatja a mozgás érzékelését. A külső jeladónak a pontos érzékelés érdekében válasszon árnyékos, száraz pozíciót. Bár freccsenő víznek 002 ellenáll, szükség esetén egy állandóan magas páratartalmú hely hatásainak kitenni.

Lehetőség szerint ne helyezze az egységeket egyéb zavaró elektromágneses jelforrások közelébe.

Vegye figyelembe, hogy a jeladó hatótávolsága 120 m nyílt terepen, amit természetesen csökkent az épületek falazata, vasbeton szerkezetek, illetve egyéb zavaró rádiójel források.

TISZTÍTÁS, KARBANTARTÁS

Tisztítás

1. A készülékek tisztításához enyhén nedves törölkendőt használjon! Agresszív tisztítószerek károsíthatják a készülékek felületét.
2. A készülékekbe nem kerülhet víz!
3. Ha hosszabb ideig nem használja a készülékeket, távolítsa el az elemeket.

Elemcsere

Cserélje ki az elemet a beltéri egységben, ha a középső LED villog. A külső jeladóban akkor kell elemet cserélni, ha mozgás esetén a piros LED nem világít.

Ha az elemekből esetleg kifolyt az elemsav, akkor vegyen fel védőkesztyűt, védőszemüveget, és száraz ruhával tisztítsa meg az elemtartót! Az új elemek behelyezésénél ügyeljen a helyes polarításra!

FIGYELMEZTETÉSEK

• A beltéri egység kizárólag száraz, beltéri körülmények között használható! • A külső jeladó bár freccsenő víz ellen védett, tegye árnyékos, lehetőleg száraz helyre. • Ne tegye ki a készüléket sugárzó hő hatásának, napsütésnek, rázkódásnak, vagy nedves, poros környezetnek! • A készülék csak a fent részletezett célra, otthoni környezetben használható. • Felszerelés előtt, illetve bizonyos időközönként tesztelje a rendszer működését. • Nyílt lángforrás, mint égő gyertya nem helyezhető a készülékkel. • Soha ne szerelje szét a készüléket! • A készülékek és az elemek nem játékok, gyermek kezébe ne kerüljenek! • Ne használjon együtt eltérő típusú és/vagy töltöttségi állapotú elemeket. • Az elemeket tilos felnyitni, tűzbe dobni vagy rövidre zární! A nem tiltható elemeket tilos tölteni! Robbanásveszély! • Bármilyen rendellenesség esetén áramtalanítsa a készüléket és forduljon a forgalmazóhoz!

HIBAELEHÁRÍTÁS	
Hibajelenség	A hiba lehetséges megoldása
A beltéri vagy a külső egység nem üzemel	ellenőrizze az elemek töltöttségét és polaritását
A beltéri egység nem veszi a külső jeladó jelet	ellenőrizze a külső és belső egységek elemeit
	változtassa meg a készülékek pozícióját
	helyezze a két egységet közelebb egymáshoz

MEGFELELŐSÉGI NYILATKOZAT

Ez a rádióberendezés teljesíti az 1999/5/EK irányelv (R&TTE) alapvető követelményeit. Az aktuális EU Megfelelőségi Nyilatkozat bekérhető a somogyi@somogyi.hu e-mail címről. A készülék alkalmas az Európai Unió tagállamaiban való használatra.

MŰSZAKI ADATOK

Beltéri egység

tápellátás: 3 x 1,5 V (C) elem (nem tartozék)
 opció: 6 V === hálózati adapter • 5,5 x 2,5 mm (pl. MW 3N06), nem tartozék

mérete (Sz x M x H): 93 x 130 x 41 mm

Külső jeladó

tápellátás: 3 x 1,5 V (AAA) elem (nem tartozék)

mozgásérzékelés: PIR, vízszintesen 100°-on belül, 5-6 m

jelátviteli frekvencia: 433,92 MHz

hatótávolság: 120 m, nyílt terepen

IP44 jelentése 1 mm-nél nagyobb testek ellen védett. Fröccsenő víz ellen védett (minden irányból)

mérete (Sz x M x H): 69 x 106 x 47 mm



bezdrôtový signalizátor vstupu

Pred použitím si pozorne prečítajte tento návod na použitie a uschovajte ho. Tento návod je preklad originálneho návodu.

Spotrebič nie je určený na používanie osobami so zníženými fyzickými, zmyslovými alebo mentálnymi schopnosťami, alebo s nedostatkom skúseností a vedomostí, vrátane detí od 8 rokov, používať ho môžu len pokiaľ im osoba zodpovedá za ich bezpečnosť, poskytuje dohľad alebo ich pociť o používaní spotrebiča a pochopia nebezpečenstvá pri používaní výrobku. Deti by mali byť pod dohľadom, aby sa so spotrebičom nehrali. Čistenie alebo údržbu výrobku môžu vykonať deti len pod dohľadom.

Pohybový senzor PIR sníma pohyb vodorovne do 100° a v dosahu do 5-6 m. • Pre jeho princíp fungovania (pasívny infračervený snímač) je bezpečný, keď sníma infračervený obraz telies v pohybe, senzor infračervené žiarenie nevyžaruje. • V prípade detekcie vysiela 433,92 MHz rádiový signál a prijímacia jednotka vydáva zvukovú a svetelnú signalizáciu. • Jeho dosah na otvorenom teréne je 120 m. • Prístroj sa dá jednoducho uviesť do prevádzky.

ČASTI PRÍSTROJA

1. reproduktor • 2. kontrolka • 3. zásuvka adaptéra • 4. posunový spínač • 5. okienko snímača • 6. LED kontrolka

UVEDENIE DO PREVÁDZKY, NASTAVENIA

- Po rozbalení výrobku skontrolujte, či sa výrobok počas prepravy nepoškodil. Poškodený výrobok neuvádzajte do prevádzky!
- Do vnútornej jednotky vložte 3 ks 1,5 V C batérie, potom do vonkajšej jednotky 3 ks 1,5 V AAA batérie, pričom dbajte na správnu polaritu. Vnútornú jednotku sa dá napojiť aj pomocou adaptéra, ktorý ale nie je príslušenstvom (5,5 x 2,5 mm • 6 V).
- Týmto je vonkajšia jednotka prevádzkyschopná. Pri detekcii pohybu svieti červená LED a vonkajšia posíla signál vnútornej jednotke.
- Vnútornú jednotku môžete zapnúť pomocou posunového spínača na jeho bočnej strane, respektíve môžete vybrať vyššiu (HI) alebo nižšiu (LOW) hlasitosť.
- Po zapnutí pri prvej detekcii pohybu vnútorná jednotka dvakrát zapípa. Týmto je zladená s vonkajšou jednotkou. Pri ďalšom snímaní pohybu vydáva zvuk „ding-dong“ a svietia 3 ks LED.

UMIESTNENIE

Vnútornú jednotku a vonkajší vysielač môžete umiestniť na stenu alebo položiť na rovinný povrch. Keď vonkajší vysielač je vystavený silnému slnečnému žiareniu alebo inému svetlu, tak to môže prekážať pri detekcii pohybu. V záujme presnej detekcie pre vonkajší vysielač zvolte tienistú, suchú pozíciu. Sice je chránený proti striekajúcej vode, nevystavujte ho pôsobeniu miesta, kde je stále vysoká vlhkosť vzduchu.

Neumiestnite jednotky do blízkosti rušivých elektromagnetických zdrojov signálu. Prihliadnite na to, že dosah vysielača na otvorenom teréne je 120 m, ktorý ale znižujú steny budov, železobetónové konštrukcie, respektíve iné rušivé zdroje rádiového signálu.

ČISTENIE, ÚDRŽBA

Čistenie

- Na čistenie prístroja používajte mierne vlhkú utierku! Agresívne čistiace prostriedky môžu poškodiť povrch výrobku.
- Dbajte na to, aby sa do vnútra prístroja nedostala voda!
- Keď prístroj nepoužívate dlhší čas, odstráňte z neho batérie.

Výmena batérie

Vymeňte batérie vo vnútornej jednotke, keď stredný LED bliká. Vo vonkajšej jednotke treba vymeniť batérie vtedy, keď v prípade pohybu červená LED hesvieti. Ak vytekla z batérií kyselina, použite ochranné rukavice, okuliare a puzdro batérie očistite suchou utierkou! Pri výmene batérií dbajte na správnu polaritu!

UPOZORNENIA

• Vnútorná jednotka je len na vnútorné použitie! • Vonkajšia jednotka je sice chránená proti striekajúcej vode, umiestnite ho na tienisté, suché miesto. • Chráňte pred nárazom, vlhkosťou, prachom, priamym slnečným a tepelným žiarením! • Prístroj sa má používať len na horeuvedený účel, v domácom prostredí. • Pred montážou, respektíve občas otestujte fungovanie systému. • Na prístroj nepoložte otvorený oheň, napr. horiacu sviečku! • Prístroj nikdy nerozoberajte! • Prístroj a batérie nie sú hračka, nepatrí do rúk deťom! • Nepoužívajte naraz rôzne typy batérií a/alebo rôzne nabitie batérie. • Batérie je zakázané otvárať, hadzať do ohňa alebo skratovať! Nenabíjateľné batérie je zakázané nabíjať! Nebezpečenstvo výbuchu! • Keď pozorujete akúkoľvek poruchu, prístroj vypnite a obráťte sa na odborníka!

RIEŠENIE PROBLÉMOV

Problém	Možnosti riešenia
Vnútorná alebo vonkajšia jednotka nefunguje	skontrolujte nabitie a polaritu batérií
Vnútorná jednotka neprijíma signál vonkajšej jednotky	skontrolujte batérie vonkajšej a vnútornej jednotky
	zmeňte pozície jednotiek
	umiestnite jednotky bližšie k sebe

VYHLÁSENIE O ZHODE

Toto zariadenie spĺňa základné ustanovenia smernice 1999/5/ES (R&TTE). Aktuálne EU Vyhlásenie o zhode ziadajte na e-mailovej adrese somogyislovensko@somogyi.sk. Toto zariadenie je vhodné na používanie v členských štátoch Európskej únie.

TECHNICKÉ ÚDAJE

Vnútorná jednotka

napájanie: 3 x 1,5 V (C) batéria (nie je príslušenstvom)
 opcia: 6 V === sieťový adaptér • 5,5 x 2,5 mm (napr. MW 3N06),

nie je príslušenstvom
 rozmery (Š x v x d): 93 x 130 x 41 mm

Vonkajší vysielač

napájanie: 3 x 1,5 V (AAA) batéria (nie je príslušenstvom)

senzor pohybu: PIR, vodorovne 100°, do 5-6 m

frekvencia prenosu signálu: 433,92 MHz

dosah: 20 m, v otvorenom teréne

význam IP44: ochrana pred vniknutím predmetov väčších ako 1 mm. Ochrana proti striekajúcej vode (z každej strany)

rozmery (Š x v x d): 69 x 106 x 47 mm



senzor de mișcare fără fir

Înainte de utilizarea produsului vă rugăm să citiți instrucțiunile de utilizare de mai jos, și să păstrați manualul de utilizare. Manualul original este în limba maghiară.

Acest aparat nu este destinat utilizării de către persoane cu capacități fizice, senzoriale sau mentale diminuate, ori de către persoane care nu au experiență sau cunoștințe suficiente (inclusiv copii), copiii peste 8 ani pot utiliza aparatul în cazul în care sunt supravegheați de către o persoană care răspunde de siguranța lor, sau sunt informate cu privire la funcționarea aparatului și au înțeles ce pericole pot rezulta din utilizarea necorespunzătoare. În cazul copiilor supravegherea este recomandabilă pentru a evita situațiile în care copiii se joacă cu aparatul. Curățarea sau utilizarea produsului de către copii este posibilă numai cu supravegherea unui adult.

• **Senzorul de mișcare PIR receptează mișcarea la orizontală în 100° de la o distanță de 5-6 m.** • **Principiul de funcționare (senzor infraroșu pasiv) îl face foarte sigur pentru că percepe imaginea în infraroșu a corpurilor aflate în mișcare și nu emite raze infraroșii.** • **Odată ce a perceput mișcarea va emite un semnal radio de 433,92 MHz, iar acesta va lansa semnalul sonor și luminos al unității de receptare.** • **Distanța de funcționare este de 120 m pe teren deschis.** • **Punerea în funcțiune a dispozitivului este simplă.**

PĂRȚILE DISPOZITIVULUI

1. difuzor • 2. lumină de semnalizare • 3. priză adaptor • 4. întrerupător glisant • 5. fereastră senzor • 6. lumină de semnalizare LED

PUNEREA ÎN FUNCȚIUNE, SETĂRI

1. După scoaterea din ambalaj, verificați dacă dispozitivul a rămas intact după transport. Nu puneți în funcțiune un produs cu defecțiuni!
2. Având grijă la polaritatea introduceți 3 baterii de 1,5 V de dimensiunea C în unitatea din interior, după care introduceți 3 baterii 1,5 V de dimensiuni AAA în semnalizatorul extern. Unitatea din interior poate funcționa și cu un adaptor la rețea, nu este inclus. (5,5 x 2,5 mm • 6 V)
3. Semnalizatorul extern este gata de funcționare. La perceperea mișcării va lumina un LED roșu, iar unitatea va trimite un semnal la unitatea din interior.
4. Unitatea din interior se poate te cu întrerupătorul glisant aflat pe lateralul unității. Puteți selecta un volum mai mare (HI) sau mai mic (LOW).

După instalare îl porniți la prima localizare a mișcării unitatea din interior va fluiera de două ori. Cu aceasta unitatea din interior s-a sincronizat cu unitatea exterioară. La următoarea mișcare unitatea din interior va emite un sunet „ding-dong.” Totodată vor lumina 3 LED-uri.

POZIȚIONAREA

Unitatea din interior și semnalizatorul extern poate fi montat pe perete sau pe o suprafață plană, după preferință. Receptarea mișcării de către semnalizatorul extern poate fi împiedicată de razele solare directe sau alt tip de lumină directă. Pentru receptarea corectă a mișcării plasați semnalizatorul extern într-un loc umbros, uscat. Deși rezistă la stropi de apă, nu trebuie expus în permanență efectelor unui mediu umed și/vaporos. Dacă este posibil, nu poziționați unitățile în apropierea semnalelor electromagnetice.ținei cont de faptul că distanța de funcționare a semnalizatorului este de 120 pe teren deschis. Distanța va scade evident din cauza zidurilor, a structurilor de fier beton sau în prezența altor semnale radio.

CURĂȚARE, ÎNTREȚINERE

Curățare

1. Folosiți o lavetă ușor umedă pentru curățarea dispozitivului! Soluțiile de curățare agresive ar putea deteriora suprafața dispozitivului.
2. Feriți interiorul dispozitivului de apă!
3. Dacă nu folosiți dispozitivul o vreme mai îndelungată, scoateți bateriile.

Schimbarea bateriilor

Schimbați bateriile în unitatea din interior dacă LED-ul din mijloc vibrează. Bateriile din unitatea externă de semnalizare trebuie schimbate dacă LED-ul roșu nu luminează la mișcare. Dacă din baterie s-a scurs acid, îmbrăcați mâinile de protecție și ochelari de protecție și curățați locul bateriilor cu o lavetă uscată! Fiți atenți la polaritatea corectă când introduceți baterii noi!

AVERTISMENT

• Unitatea din interior poate fi folosită doar în interior, în loc uscat! • Deși semnalizatorul extern este protejat împotriva stropilor de apă, aiezați-l în loc umbros și uscat. • Nu expuneți dispozitivul la căldură, razele solare, praful și umezeală! • Dispozitivul poate fi utilizat doar în scopul descris mai sus, în mediul familial, privat. • Verificați funcționarea dispozitivului înainte de montare, respectiv periodic după montare. • Nu aiezați sursă deschisă de foc, cum ar fi o luminăre pe aparat! • Nu desfaceți, nu dezmembrați dispozitivul! • Dispozitivul și bateriile nu sunt jucării. Nu le lăsați la îndemâna copiilor! • Nu folosiți baterii de diferite tipuri sau încărcate la nivel diferit. • Nu deschideți, nu aruncați în foc și nu scurcircuitați bateriile! Nu încărcați bateriile ce nu pot fi încărcate! Pericol de explozie! • În cazul oricărei defecțiuni scoateți dispozitivul de la sursă tensiune și adresați-vă distribuitorului!

ERORI ÎI SOLUȚII	
Eroare	Soluție posibilă
Unitatea din interior sau exterior nu funcționează	Verificați bateriile și polaritatea
Unitatea din interior nu receptează semnalul emis de semnalizatorul extern	Verificați bateriile din unitatea din exterior și interior
	Schimbați poziția dispozitivului
	Poziționați unitățile mai aproape una de cealaltă

DECLARAȚIE DE CONFORMITATE

Acest sistem radio satisface cerințele fundamentale ale directivei (R&TTE) 1999/5/EK. Puteți solicita Declarația de conformitate UE la adresa e-mail somogyi@somogyi.hu. Dispozitivul este adecvat pentru utilizare în statele membre ale Uniunii Europene.

DATE TEHNICE

Unitatea din interior

alimentare: baterii 3 x 1,5 V (C) (nu sunt incluse)
 opțional: adaptor 6 V --- • 5,5 x 2,5 mm (de ex.. MW 3N06), nu este inclus
 93 x 130 x 41 mm

dimensiuni (Lă x Î x L):

Semnalizatorul extern

alimentare: baterii 3x1,5 V (AAA) (nu sunt incluse)
 PIR, pe orizontală 100°, 5-6 m
 433,92 MHz
 120 m, pe teren deschis
 protejat împotriva obiectelor mai mari de 1 mm. Protecție împotriva stropilor de apă (din toate direcțiile)
 69 x 106 x 47 mm

dimensiuni (Lă x Î x L):



bežični signalizator ulaza

Pre prve upotrebe pročitajte ovo uputstvo i sačuvajte ga. Originalno uputstvo je pisano na mađarskom jeziku.

Ovaj uređaj nije predviđen za upotrebu licima sa smanjenom mentalnom ili psihofizičkom mogućnošću, odnosno neiskusnim licima uključujući i decu, deca starije od 8 godina smeju da rukuju ovim uređajem samo u prisustvu odrasle osobe ili da su upućeni u rukovanje i svesni su svih opasnosti pri radu. Deca se ne smeju igrati sa ovim proizvodom. Korisničko održavanje i čišćenaj ovog prizvoda daca smeju da vrše samo u prisustvu odrasle osobe.

• **Domet PIR senzora:** vodoravno u opsegu 100°, 5-6 m. • **Zbog princip rada (pasivni infracrveni senzor) upotreba je bezbedna, senzor detektuje infracrvene zrake tela u pokretu koja su u dometu senzora, sam uređaj ne ispušta infracrvene zrake.** • U slučaju detekcije šalje radio signal 433,92 MHz, signal detektuje unutrašnja jedinica koja ispušta zvučne i svetlosne signale. • **Domet na otvorenom do 120m.** • **Uređaj se jednostavno pušta u rad.**

DELOVI UREĐAJA

1. zvučnik • 2. svetlo za svetlosni signal • 3. utičnica za adapter • 4. prekidač • 5. prozor senzora • 6. LED indikator

PUŠTANJE U RAD, PODEŠAVANJA

1. Nakon raspakivanja uverite se da li se proizvod slučajno nije oštetio u toku transporta. Oštećeni uređaj nemojte koristiti!
 2. Pazite na polaritete prvo postavite 3 baterije 1,5 V C tipa u unutrašnju jedinicu, nakon toga 3 komada 1,5 V AAA tipa u spoljnu jediicu. Unutrašnja jedinica se može napajati i preko strujnog adaptera koji nije u sklopu isporuke. (5,5 x 2,5 mm • 6 V)
 3. Spoljna jedinica je ovim spremna za rad. U slučaju pokreta crvena LED dioda svetli i šalje se radio signal unutrašnjoj jedinici.
 4. Unutrašnja jedinica se uključuje prekidačem koji se nalazi sa strane kućišta, istim prekidačem se može odabrati i jačina zvuka (HI) glasnije ili (LOW) tiši zvučni signal.
- Nakon uključjenja unutrašnja jedinica će se oglasiti sa dva kratka zvučna signala. Ovim će se sinhronizovati sa spoljnom jedinicom. U slučaju signalizacije unutrašnja jedinica će se oglasiti sa „ding-dong“ zvukom a 3 LED diode će da svetle.

POSTAVLJANJE

Unutrašnja i spoljna jedinica se može kačiti na zid ili se može postaviti na neku ravnu površinu. Ako je spoljna jedinica postavljena na sunce to može da utiče na detekciju pokreta. Radi preciznog rada spoljnu jedinicu postavite negde u hlad na sveto mesto. Iako je spoljna jedinica zaštićena od prskajuće vode nemojte je nepotrebno postavljati na vlažna mesta. Prema mogućnostima unutrašnju i spoljnu jedinicu ne postavljajte blizu dugih električnih uređaja koji mogu da smetaju radu ovog uređaja. Uzmite u obzir da je domet uređaja 120 m na otvorenom prostoru, ovaj se domet naravno smanjuje ako su prepre između dve jedinice: zidovi, metalni predmeti, betom i drugi električni uređaji.

ČIŠĆENJE, ODRŽAVANJE

Čišćenje

1. Za čišćenje koristite blago nakvašenu krpu! Agresivna hemijska sredstva mogu da oštete površinu kućišta uređaja.
2. U kućište ne sme da ucuri voda!
3. Ukoliko duže vreme ne koristite uređaj, izvadite baterije.

Zamena baterije

Zamenite bateriju u unutrašnjoj jedinici ako srednja LED dioda trepti. U spoljnoj jedinici se baterija zamenjuje kada u slučaju pokreta LED dioda ne svetli. Ako iz baterija slučajno iscuri kiselina, obucite zaštitne rukavice i krpom očistite ležište baterije! Prilikom postavljanja baterija obratite pažnju na polaritete!

NAPOMENE

• Unutrašnja jedinica se sme koristiti isključivo u suvim zatvorenim prostorijama! • Iako je spoljna jedinica zaštićena od prskajuće vode, postavite je negde u hlad po mogućnosti na sveto mesto. • Uređaj ne izlažite toploti, direktnom suncu, treskanju, vlazi i prašini! • Uređaj je upotrebljiv samo za opisanu svrhu za kućnu upotrebu. • Pre montaže, odnosno preiodično proveravajte rad sistema. • U blizinu uređaja ne postavljajte predmete sa otvorenim plamenom kao što je sveće i slično! • Nikada ne rastavljajte uređaj! Uređaj i baterije nisu igračke, držite ih dalje od dece! • Istovremeno koristite samo baterije istog tipa i stanja. • Baterije je zabranjeno rastavljati, bacati u vatru ili ih kratko spojati! Zabranjeno punjenje nepunljivih baterija! • U slučaju bilo kakve nepravilnosti isključite uređaj i obratite se stručnom licu!

ODKANJANJE GREŠAKA


Greška	Rešenje za odklanjanje greške
Ne radi spoljna ili unutrašnja jedinica	proverite stanje i polaritet baterija
Unutrašnja jedinica ne prima signal spoljne jedinice	proverite baterije spoljne i unutrašnje jedinice promenite poziciju uređaja dve jedinice postavite bliže jedan drugom

DEKLARACIJA O USAGLAŠENOSTI

Ovar uređaj zadovoljava osnovnim zahtevima (R&TTE) direktive 1999/5/EC. Aktuelnu Deklaraciju o Usaglašenosti možete potražiti sa email adrese somogyi@somogyi.hu. Uređaj je projektovano za upotrebu u državama EU.

TEHNIČKI PODACI

Unutrašnja jedinica

napajanje: 3 x 1,5 V (C) baterija (nije u sklopu)
opcija: 6 V  strujni adapter • 5,5 x 2,5 mm (pl. MW 3N06), nije u skopu
dimenzije (Š x V x D): 93 x 130 x 41 mm

Spoljna jedinica

napajanje: 3 x 1,5 V (AAA) baterija (nije u sklopu)
princip rada: PIR senzora, vodoravno u opsegu 100°, 5-6 m
frekvencija prenosa: 433,92 MHz
domet: 120 m, na otvorenom
značenje IP44
dimenzije (Š x V x D): 69 x 106 x 47 mm



brežični signalizator vhoda

Pred prvo uporabo preberite to navodilo in ga shranite. Originalno navodilo je napisano v madžarskem jeziku.

Ta naprava ni predvidena za uporabo osebam z zmanjšano psiho fizično in mentalno zmoglostjo, oziroma neiskusnim osebam vključujoč tudi otroke, otroci starejši od 8 let lahko rokujejo z to napravo samo v prisotnosti starejše osebe ali da so seznanjeni z rokovanjem in se zavedajo vseh nevarnosti pri delovanju. Otroci se ne smejo igrati s tem izdelkom. Uporabniško vzdrževanje in čiščenje tega izdelka otroci lahko izvajajo samo v prisotnosti odrasle osebe.

• Doseg PIR senzorja: vodoravno v obsegu 100°, 5-6 m. • Zaradi principa delovanja (pasivni infrardeči senzor) je uporaba varna, senzor zaznava infrardeče žarke teles v gibanju, katera so v dosegu senzorja, sama naprava ne spušča infrardeče žarke. • V primeru zaznavanja pošilja radio signal 433,92 MHz, signal zazna notranja enota, katera spušča zvočne in svetlobne signale. • Doseg na odprtem je do 120m. • Naprava se enostavno pusti v delovanje.

DELI NAPRAVE

1. zvočnik • 2. luč za svetlobni signal • 3. vtičnica za adapter • 4. stikalo • 5. okno senzorja • 6. LED indikator

ZAGON ZA DELOVANJE, NASTAVITVE

1. Vzamite napravo iz embalaže in preverite da se ni sličajno poškodovala med transportom. Prepovedana je uporaba poškodovane naprave!
2. Pazite na polaritete in najprej vstavite 3 baterije 1,5 V C tipa v notranjo enoto, nato 3 kose 1,5 V AAA tipa v zunanjo enoto. Notranja enota se lahko napaja tudi preko električnega pretvornika, kateri ni priložen kompletu. (5,5 x 2,5 mm • 6 V)
3. Zunanja enota je s tem pripravljena za delovanje. V primeru gibanja rdeča LED dioda sveti in pošilja se radio signal notranji enoti.
4. Notranja enota se vključi s stikalom, kateri se nahaja na strani ohišja, z enakim stikalom se lahko izbere tudi jakost zvoka (HI) glasnejši ali (LOW) tišji zvočni signal.

Po vklopu se bo notranja enota oglasila z dvema kratkima zvočnima signaloma. S tem se bo sinhronizirala z zunanjo enoto. V primeru signalizacije se bo notranja enota se oglasila z „ding-dong“ zvokom a 3 LED diode bodo svetlele.

POSTAVITVE

Notranja in zunanja enota se lahko obesita na steno ali pa se lahko postavi na kakšno ravno površino. Če je zunanja enota postavljena na sonce to lahko vpliva na zaznavanje gibanja. Zaradi preciznega delovanja zunanjo enoto postavite nekje na hladno suho mesto. Čeprav je zunanja enota zaščitena pred škropljenjem vode, je ne postavljajte po nepotrebnem na vlažna mesta.

Po možnosti notranjo in zunanjo enoto ne postavljajte v bližino drugih električnih naprav, katere lahko motijo delovanje te naprave.

Vzamite v obzir da je doseg naprave 120 m na odprtem prostoru, ta se doseg seveda zmanjšuje če so prepreke med dvema enotama: stene, kovinski predmeti, beton in druge električne naprave.

ČIŠČENJE, VZDRŽEVANJE

Čiščenje

1. Za čiščenje uporabljajte blago namočene krpe! Agresivna kemijska sredstva lahko poškodujejo površino ohišja naprave.
2. V ohišje ne sme priteči voda!
3. Če dalj časa napravo ne uporabljate, odstranite baterije.

Zamenjava baterij

Zamenjajte baterije v notranji enoti če srednja LED dioda utripa. V zunanji enoti se baterije zamenjajo kadar v primeru gibanja LED dioda ne sveti.

Če iz baterij slučajno izteče kislina, navlecite zaščitne rokavice in s krpo očistite ležišče baterij! Pri vstavljanju baterij bodite pozorni na polariteto!

Opombe

• Notranja enota se lahko uporablja izključno v suhih zaprtih prostorih! • Čeprav je zunanja enota zaščitena pred škropljenjem vode, jo postavite nekje na hladno po možnosti suho mesto. • Napravo ne izpostavljajte toploti, direktnemu soncu, treskanju, vlagi in prahu! • Naprava je uporabna samo za opisan namen za hišno uporabo. • Pred montažo, oziroma periodično preverjajte delovanje sistema. • V bližino naprave ne postavljajte predmete z odprtim plamenom kot so sveče ali podobno! • Nikoli ne razstavljajte napravo! • Naprava in baterije niso igračke, shranjujte jih nedosegljivo otrokom! • Hkrati uporabljajte samo baterije istega tipa in stanja. • Baterije je prepovedano razstavljati, metali v ogenj ali jih kratko spajati! Prepovedano je polnjenje nepolnjljivih baterij! • V primeru kakršne koli nepravilnosti, izključite napravo in se obrnite na strokovno usposobljeno osebo!

ODPRAVLJANJE NAPAK


Napaka	Rešitev za odpravljanje napak
Ne delujeta zunanja ali notranja enota	preverite stanje in polariteto baterij
Notranja enota ne sprejema signal zunanje enote	preverite baterije zunanje in notranje enote
	spremenite položaj naprave
	dve enoti postavite bliže eno k drugi

DEKLARACIJA O SOGLASNOSTI

Ta naprava zadovoljuje osnovnim zahtevam (R&TTE) direktive 1999/5/EC. Aktualno Deklaracijo o soglasnosti lahko poiščete na email naslovu somogyi@somogyi.hu. Naprava je projektirana za uporabo v državah EU.

TEHNIČNI PODATKI

Notranja enota

napajanje: 3 x 1,5 V (C) baterije (niso priložene)
opcija: 6 V  električni pretvornik • 5,5 x 2,5 mm (pl. MW 3N06), ni priložen
dimenzije (Š x V x D): 93 x 130 x 41 mm

Zunanja enota

napajanje: 3 x 1,5 V (AAA) baterije (niso priložene)
princip delovanja: PIR senzorja, vodoravno v obsegu 100°, 5-6 m
frekvenca prenosa: 433,92 MHz
doseg: 120 m, na odprtem
pomen IP44 odporna na vdor predmetov večjih od 1 mm. Zaščitena pred škropljenjem vode (iz vseh smeri)
dimenzije (Š x V x D): 69 x 106 x 47 mm



bezdrátový detektor pohybu

Před uvedením produktu do provozu si přečtěte návod k používání a pak si jej uschovejte. Původní popis byl vyhotoven v maďarském jazyce.

Tento přístroj mohou takové osoby, které disponují sníženými fyzickými, smyslovými nebo duševními schopnostmi, nebo které nemají dostatek zkušeností či znalostí, dále děti mladší 8 let, používat pouze v takovém případě, když se tak děje pod dohledem nebo jestliže byly náležitě poučeny o používání přístroje a pochopily nebezpečí spojená s používáním přístroje. Je zakázáno, aby si s přístrojem hrály děti. Čištění nebo údržbu přístroje mohou děti provádět výlučně pod dohledem.

• Detektor pohybu PIR ve vodorovné poloze detekuje pohyb v rozsahu 100°, a to na vzdálenosti 5-6 m. • Díky principu fungování (pasivní infračervený senzor) je bezpečný, protože zaznamenává infračervený obraz pohybujících se těles, detektor samotný infračervené záření nevyzařuje. • Při záznamu pohybu vysílá rádiové signály na frekvenci 433,92 MHz, v důsledku toho vysílá přijímací jednotka zvukový a světelný signál. • Vzdálenost dosahu na otevřeném prostranství je 120 m. • Uvedení zařízení do provozu je velmi snadné.

ČÁSTI ZAŘÍZENÍ

1. reproduktor • 2. signalizační světlo • 3. zásuvka pro adaptér • 4. posuvné tlačítko • 5. senzorové okénko • 6. LED signalizační světlo

UVEDENÍ DO PROVOZU, NASTAVENÍ

- Po vybalení produktu zkontrolujte, zda nebyl během přepravy poškozen. Poškozený produkt neprovozujte!
- Při dodržení správné polaritě vložte nejprve do vnitřní jednotky 3 baterie typu C 1,5 V, potom vložte do venkovní vysílací jednotky 3 baterie typu AAA 1,5 V. Vnitřní jednotku můžete napájet i pomocí síťového adaptéru, který však není součástí balení. (5,5 x 2,5 mm • 6 V)
- Nyní je venkovní vysílací jednotka připravena k používání. Při záznamu pohybu bude svítit červená LED dioda, jednotka bude vysílat signály vnitřní jednotce.
- Vnitřní jednotku zapnete posuvným spínačem umístěným na boční straně, dále můžete tímto spínačem zvolit vysoký (HI) nebo nízký (LOW) stupeň hlasitosti zvukového signálu.

Po zapnutí vydá vnitřní jednotka při detekci prvního pohybu dvakrát zvukový signál. Tímto způsobem dojde ke sládní s venkovní jednotkou. V případě záznamu dalšího pohybu bude vnitřní jednotka vydávat zvukový signál „ding-dong“ a současně budou svítit 3 LED diody.

UMÍSTĚNÍ

Vnitřní jednotku a venkovní vysílací jednotku můžete podle vlastních požadavků umístit na stěnu nebo na vodorovnou plochu. Je-li venkovní vysílací jednotka vystavena působení přímého slunečního záření nebo vlivu jiného silného světla, může to negativně ovlivnit detekci pohybu. Za účelem přesné detekce pohybu zvolte pro umístění venkovní vysílací jednotky stinné, suché místo. Přestože je zařízení odolné proti střikající vodě, není nutné, aby bylo zbytečně vystavováno stálému působení vlhkého prostředí.

Je-li to možné, neumísťujte jednotky systému do blízkosti jiných rušivých vysíláčů elektromagnetických signálů.

Mějte na paměti, že vzdálenost dosahu vysílací jednotky je 120 m na otevřeném prostranství, tato vzdálenost může být samozřejmě snížena zdmi budov, konstrukcemi ze železobetonu nebo jinými zdroji rádiových signálů.

ČIŠTĚNÍ, ÚDRŽBA

Čištění

- K čištění zařízení použijte mírně navlhčenou utěrku! Agresivní čisticí prostředky mohou poškodit povrch zařízení.
- Do zařízení nesmí vniknout voda!
- Jestliže nebudete detektor delší dobu používat, vyjměte baterie.

Výměna baterie

Vyměňte baterie v jednotce, jestliže bliká prostřední LED dioda. Ve venkovní vysílací jednotce je nutné vyměnit baterie, jestliže v případě detekce pohybu nesvítí červená LED dioda. Jestliže z baterií případně vyteklá kyselina, použijte ochranné rukavice, ochranné brýle a schránku na baterie vyčistěte suchou utěrkou! Při vkládání nových baterií dbejte na správnou polaritu!

BEZPEČNOSTNÍ UPOZORNĚNÍ

• Vnitřní jednotka je určena výhradně k používání v suchých interiérech! • Přestože je venkovní vysíláč chráněn proti střikající vodě, umístěte jej podle možnosti na stinné, suché místo. • Detektor nevystavujte působení sálajícího tepla, slunečního záření, chraňte před nárazy a neumísťujte do vlhkého, prašného prostředí! • Detektor je dovoleno používat výhradně pro výše uvedené účely, v domácnosti. • Před instalací, respektive v pravidelných intervalech otestujte funkčnost systému. • Je zakázáno na detektor umísťovat zdroje otevřeného ohně, jakým je například hořící svíčka! • Zařízení nikdy nerozebírejte! • Zařízení ani baterie není hračka, nepatří do rukou dětem! • Nepoužívejte současně baterie různého typu a/nebo baterie v různém stavu nabití. • Baterie je zakázáno otvírat, vzhazovat do ohně nebo zkratovat! • Nedobíjíte-li baterie je zakázáno nabíjet! • Nebezpečí výbuchu! • V případě zjištění jakékoli anomálie detektor odpojte z elektrické sítě a kontaktujte odborníka!

ODSTRANĚNÍ ZÁVAD	
Závada	Možné řešení pro odstranění závady
Vnitřní nebo vnější jednotka nefunguje.	zkontrolujte stav nabití baterií a polaritu
Vnitřní jednotka nepřijímá signál venkovního vysíláče.	zkontrolujte baterie vnitřní a venkovní jednotky změňte polohu detektoru obě jednotky umístěte blíž k sobě

PROHLÁŠENÍ O SHODĚ

Toto rádiové zařízení splňuje základní požadavky (R&TTE) směrnice 1999/5/ES.
O aktuální verzi Prohlášení o shodě EU můžete požádat na e-mailové adrese somogyi@somogyi.hu.
Zařízení je určeno k používání v členských státech Evropské unie.

TECHNICKÉ PARAMETRY

Vnitřní jednotka

napájení: 3 x 1,5 V (C) baterie (nejsou součástí balení)
opce: 6 V --- síťový adaptér • 5,5 x 2,5 mm (např. MW 3N06), není součástí balení
93 x 130 x 41 mm

rozměry (Š x H x D):

Venkovní vysíláč

napájení: 3 x 1,5 V (AAA) baterie (nejsou součástí balení)
senzor pohybu: PIR, vodorovně v rozsahu 100°, 5-6 m
frekvence přenosu signálu: 433,92 MHz
vzdálenost dosahu: 120 m, na otevřeném prostranství
význam IP44
rozměry (Š x H x D): 69 x 106 x 47 mm
Chráněno před částicemi většími než 1 mm. Chráněno proti střikající vodě (ze všech stran)





EN • Waste equipment must not be collected separately or disposed of with household waste because it may contain components hazardous to the environment or health. Used or waste equipment may be dropped off free of charge at the point of sale, or at any distributor which sells equipment of identical nature and function. Dispose of product at a facility specializing in the collection of electronic waste. By doing so, you will protect the environment as well as the health of others and yourself. If you have any questions, contact the local waste management organization. We shall undertake the tasks pertinent to the manufacturer as prescribed in the relevant regulations and shall bear any associated costs arising.

H • A hulladékká vált berendezést elkülönítetten gyűjtse, ne dobja a háztartási hulladékba, mert az a környezetre vagy az emberi egészségre veszélyes összetevőket is tartalmazhat! A használt vagy hulladékká vált berendezés térítésmentesen átadható a forgalmazás helyén, illetve valamennyi forgalmazónál, amely a berendezéssel jellegében és funkciójában azonos berendezést értékesít. Elhelyezheti elektronikai hulladék átvételére szakosodott hulladékgyűjtő helyen is. Ezzel Ön védi a környezetet, embertársai és a saját egészségét. Kérdés esetén keresse a helyi hulladékkezelő szervezetet. A vonatkozó jogszabályban előírt, a gyártóra vonatkozó feladatokat vállaljuk, az azokkal kapcsolatban felmerülő költségeket viseljük.
Tájékoztató a hulladékkezelésről: www.sal.hu

SK • Výrobok nevyhadzujte do bežného domového odpadu, separujte oddelene, lebo môže obsahovať súčiastky nebezpečné na životné prostredie alebo aj na ľudské zdravie! Za účelom správnej likvidácie výrobku odovzdajte ho na mieste predaja, kde bude prijatý zdarma, respektíve u predajcu, ktorý predáva identický výrobok vzhľadom na jeho ráz a funkciu. Výrobok môžete odovzdať aj miestnej organizácii zaoberajúcej sa likvidáciou elektroodpadu. Tým chránite životné prostredie, ľudské a teda aj vlastné zdravie. Prípadné otázky Vám zodpovie Váš predajca alebo miestna organizácia zaoberajúca sa likvidáciou elektroodpadu.

RO • Colectații în mod separat echipamentul devenit deșeu, nu-l aruncați în gunoierii menajere, pentru că echipamentul poate conține și componente periculoase pentru mediul înconjurător sau pentru sănătatea omului! Echipamentul uzat sau devenit deșeu poate fi predat nerambursabil la locul de vânzare al acestuia sau la toată distribuitorii care au pus în circulație produse cu caracteristici și funcționalități similare. Poate fi de asemenea predat la punctele de colectare specializate în recuperarea deșeurilor electronice. Prin aceasta protejați mediul înconjurător, sănătatea Dumneavoastră și a semenilor. În cazul în care aveți întrebări, vă rugăm să luați legătura cu organizațiile locale de tratare a deșeurilor. Ne asumăm obligațiile prevederilor legale privind pe producători și suportăm cheltuielile legate de aceste obligații.

SRB • Uređaje kojima je istekao radni vek sakupljajte posebno, ne mešajte ih sa komunalnim otpadom, to oštećuje životnu sredinu i može da naruši zdravlje ljudi i životinja! Ovakvi se uređaji mogu predati na reciklažu u prodavnicama gde ste ih kupili ili prodavnicama koje prodaju slične proizvode. Elektronski otpad se može predati i određenim reciklažnim centrima. Ovim štite okolinu, svoje zdravlje i zdravlje svojih sunarodnika. U slučaju nedoumica kontaktirajte vaše lokalne reciklažne centre. Prema važećim propisima prihvatamo i snosimo svu odgovornost.

SLO • Napravam katerim je potekla življenjska doba zbirajte posebej, ne jih mešati z ostalimi gospodinjstvi odpadki. To onesnažuje življenjsko sredino in lahko vpliva in ogroža zdravje ljudi in živali! Takšne naprave se lahko predajo za recikliranje v trgovinah kjer ste jih kupili ali trgovinah katere prodajajo podobne naprave. Elektronski odpadki se lahko predajo tudi v določenih reciklažnih . S tem ščitite okolje, vaše zdravje in zdravje vaših sunarodnikov . V primeru dvoma kontaktirajte vaše lokalne reciklažne centre. Po veljavnih predpisih se obvezujemo in nosimo vso odgovornost.

CZ • Přístroje, které již nebudete používat, shromažďujte zvlášť a tyto nevhazujte do běžného komunálního odpadu, protože mohou obsahovat látky nebezpečné pro životní prostředí nebo škodlivé lidskému zdraví! Nepotřebné nebo nepoužitelné přístroje můžete zdarma odevzdat v místě distribuce, respektive u všech takových distributorů, kteří se zabývají prodejem zařízení, která mají stejné parametry a funkci. Odevzdat můžete i na sběrných místech určených ke shromažďování elektronického odpadu. Tak chráníte životní prostředí, své zdraví a zdraví ostatních. V případě jakéhokoli dotazu kontaktujte místní organizaci zabývající se zpracováním odpadu. Úlohy předepsané příslušnými právními předpisy vztahujícími se na výrobce vykonáváme a neseme s tímto spojeně případné náklady.

EN • DISPOSING OF ALKALINE AND RECHARGEABLE BATTERIES. Batteries, whether alkaline or rechargeable, must not be handled together with regular household waste. It is the legal obligation of the product's user to dispose of batteries at a nearby collection center or at a retail shop. This ensures that the batteries are ultimately neutralized in an environment-friendly way.

H • AZ ELEMEK, AKKUK ÁRTALMATLANÍTÁSA. Az elemeket / akkukat nem szabad a normál háztartási hulladékkal együtt kezelni. A felhasználó törvényi kötelezettsége, hogy a használt, lemerült elemeket / akkukat lakóhelye gyűjtőhelyén, vagy a kereskedelemben leadja. Így biztosítható, hogy az elemek / akkuk környezetkímélő módon legyenek ártalmatlanítva.

SK • ZNEHODNOCOVANIE BATÉRIÍ A AKUMULÁTOROV. Batérie / akumulátory nesmiete vyhodit' do komunálneho odpadu. Užívateľ je povinný odovzdať použité batérie / akumulátory do zberu pre elektrický odpad v mieste bydliska alebo v obchodoch. Touto činnosťou chránite životné prostredie, zdravie ľudí okolo Vás a Vaše zdravie.

RO • TRATAREA BATERIILOR/ACUMULATORILOR. Bateriile și acumulatorii nu pot fi tratați împreună cu deșeurile menajere. Utilizatorul are obligația legală de a preda bateriile / acumulatorii uzate sau epuizate la punctele de colectare sau în comerț. Acest lucru asigură faptul că bateriile / acumulatorii vor fi tratați în mod ecologic.

SRB • ODLAGANJE AKUMULATORA I BATERIJA. Istrošeni akumulatori i baterije ne smeju se tretirati sa ostalim otpadom iz domaćinstva. Korisnik treba da se stara o pravilnom bezbednom odlaganju istrošenih baterija i akumulatora. Ovako se može štiti okolina, obezbediti da se baterije i akumulatori budu na pravilan način reciklirani.

SLO • ODLAGANJE AKUMULATORJA IN BATERIJ. Iztrošeni akumulatorji in baterije se ne smejo zavreči z ostalim odpadom iz gospodinjstva. Uporabnik mora poskrbeti za pravilno varno odlaganje iztrošenih baterij in akumulatorjev. Tako se lahko zaščiti okolje, poskrbi se da so baterije in akumulatorji na pravilen način reciklirane.

CZ • LIKVIDACE BATERIÍ A AKUMULÁTORŮ. S bateriemi / akumulátory se nesmí nakládat jako s běžným domovním odpadem. Zákonnou povinností uživatele je odevzdání upotřebených baterií / akumulátorů na určeném sběrném místě v bydlíšti nebo v prodejních. Tím je zajištěno zneškodnění zbytků baterií / akumulátorů ekologickým způsobem

Gyártó: **SOMOGYI ELEKTRONIC®**
H – 9027 Győr, Gesztenyefa út 3. www.sal.hu • Származási hely: Kína

Distribútor: **SOMOGYI ELEKTRONIC SLOVENSKO s.r.o.**
Gútsky rad 3, 945 01 Komárno, SK Tel.: +421/0/ 35 7902400
www.salshop.sk • Krajina pôvodu: Čína

Distribuitor: **S.C. SOMOGYI ELEKTRONIC S.R.L.**
J12/2014/13.06.2006 C.U.I.: RO 18761195 Cluj-Napoca, județul Cluj,
România, Str. Prof. Dr. Gheorghe Marinescu, nr. 2, Cod poștal: 400337
Tel.: +40 264 406 488, Fax: +40 264 406 489 www.somogyi.ro • Țara de origine: China

Uvoznik za **SRB: ELEMENTA d.o.o.** Jovana Mikića 56, 24000 Subotica, Srbija
Tel.: +381(0)24 686 270 www.elementa.rs • Zemlja uvoza: Mađarska Zemlja porekla:
Kína Proizvođač: Somogyi Electronic Kft.

Distributer za **SLO: ELEMENTA ELEKTRONIKA d.o.o.**
Cesta zmage 13A, 2000 Maribor Tel.: 05 917 83 22, Fax: 08 386 23 64
Mail: office@elementa-e.si www.elementa-e.si • Država porekla: Kitajska

