

**eredeti használati utasítás
návod na použitie
manual de utilizare
uputstvo za upotrebu
navodilo za uporabo
návod k použití
uputa za uporabu**



EN - This product is suitable only for heating of well insulated spaces or for occasional use! • **H** - A termék kizárólag jól szigetelt helyiségek fűtésére vagy alkalmankénti használatra alkalmas! • **SK** - Tento výrobok je určený iba do dobre izolovaných priestorov alebo na príležitostné použitie! • **RO** - Acest produs este adecvat numai pentru spații bine izolate sau pentru utilizare ocazională! • **SRB-MNE** - Proizvod je isključivo pogodan za grejanje dobro izolovanih prostorija ili za povremeno grejanje! • **SLO** - Ta izdelek je primeren le za uporabo v dobro izoliranih prostorih ali za priložnostno uporabo! • **CZ** - Tento výrobek je vhodný k vytápění jen pro dobře izolované prostory nebo jenom k příležitostnému použití! • **HR-BiH** - Ovaj je proizvod prikladan samo za dobro izolirane prostore ili povremenu uporabu!

FKK 20



Made for Europe



SOMOGYI ELEKTRONIC®

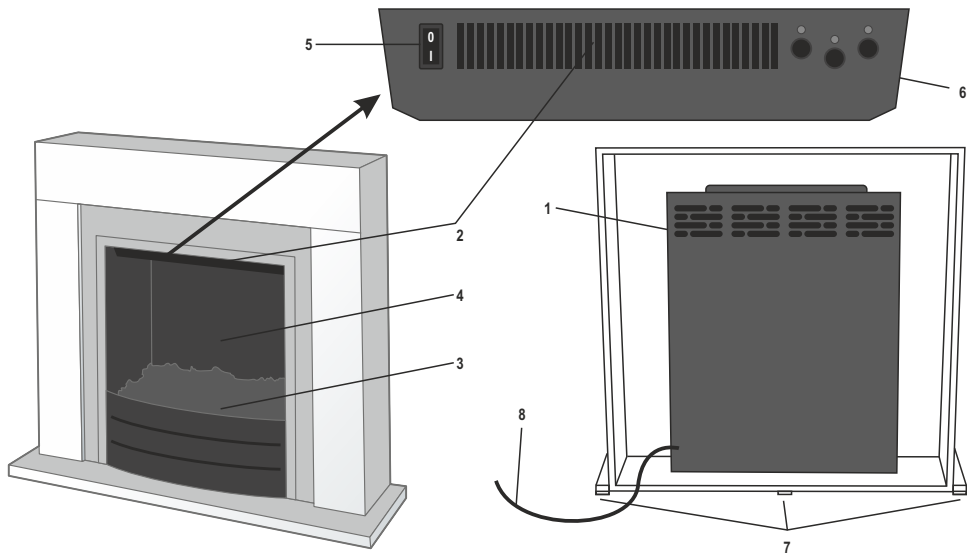


figure 2 • Abbildung 2 • 2. ábra • 2. obraz • figura 2. • 2. skica • 2. skica • 2. obrázek • 2. slika

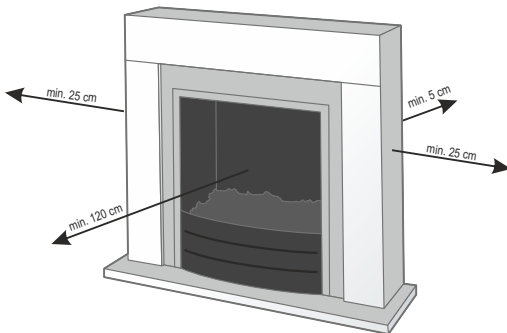
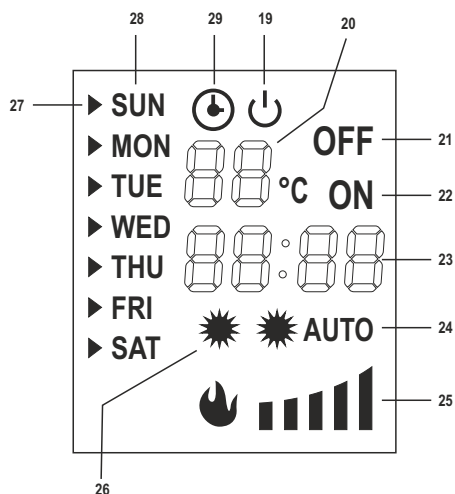


figure 3 • Abbildung 3 • 3. ábra • 3. obraz • figura 3. • 3. skica • 3. skica • 3. obrázek • 3. slika

figure 4 • Abbildung 4 • 4. ábra • 4. obraz • figura 4. • 4. skica • 4. skica • 4. obrázek • 4. slika



free standing electric fireplace

Before using the product for the first time, please read the instructions for use below and retain them for later reference. The original instructions were written in the Hungarian language.

Children below the age of 3 years should be kept away from the appliance, except where they are under constant supervision.

Children between the age of 3 and 8 may only switch the appliance on/off provided that it has been set up and installed in the normal operating position and they are under supervision, or have been instructed how to operate the appliance safely and understand the hazards associated with use.

This appliance may only be used by persons with impaired physical, sensory or mental capabilities, or lacking in experience or knowledge, as well as children from the age of 8, if they are under supervision or have been given instruction concerning use of the appliance by a person responsible for their safety and they have understood the hazards associated with use. Children should not be allowed to play with the unit. Children may only clean or perform user maintenance on the appliance under supervision.

WARNING: Parts of this appliance can become very hot and could cause burns. Extra care should be taken when children or handicapped persons are around.

WARNINGS AND PRECAUTIONS

1. Confirm that the appliance has not been damaged in transit! • 2. Never locate the unit directly in corners and observe the minimum locating distances indicated in Figure 2. Always observe the health and safety regulations valid in the country of use! • 3. The appliance should be used as intended for heating air, not for general heating purposes. • 4. The stream of hot air should not be directed straight to curtains or other flammable materials! • 5. The protective grill can be hot at the hot air outlet! • 6. Do not locate near flammable materials. (min. 100cm) • 7. Do not use in locations where flammable vapors or explosive dust may be released. Do not use near flammable materials or in potentially explosive atmospheres! • 8. Operate under constant supervision! • 9. Do not operate unattended in the presence of children! • 10. Only for indoor use, in a dry place. Protect from humidity (e.g. bathrooms, swimming pools)! • 11. It is PROHIBITED to use the unit near bathtubs, basins, showers, swimming pools or saunas! • 12. It is prohibited to use the appliance in motor vehicles or in confined spaces (< 5 m²) such as elevators • 13. When not planning to use the unit for an extended period of time, switch it off then remove the power plug from the outlet. Store the appliance in a cool, dry place! • 14. Power off the unit every time before relocating it! • 15. It is forbidden to place the unit directly below or under a power socket! • 16. If any irregular operation is detected (e.g., unusual noise or burnt odor from unit), immediately switch it off and remove the power plug! • 17. Make sure that no foreign objects or liquid can enter the unit through the openings. • 18. In order to avoid electric shock, do not expose the unit to dripping or splashing water and do not place objects filled with liquid, for example vase on it! • 19. Open flame-source, such as lighting candle must not be placed on the unit!! • 20. Do not place heavy objects to the top of the unit! • 21. Protect from dust, humidity, sunlight and direct thermal radiation! • 22. Power off the unit by unplugging it from the electric outlet before cleaning! • 23. Do not touch the unit or the power cable with wet hands! • 24. The appliance may only be connected to properly grounded 230 V AC / 50 Hz electric wall outlets. Circuit has to be protected by a 16 A circuit-breaker. • 25. Unwind the power cable completely! • 26. Do not use extension cords or power strips to connect the unit! • 27. Do not lead the power cable over the appliance, or near the air in- and outlets! • 28. Do not lead the power cable under carpets, doormats, etc.! • 29. The appliance should be located so as to allow easy access and removal of the power plug! • 30. Lead the power cable so as to prevent it from being pulled out accidentally or tripped over! • 31. The unit is intended for household use. No industrial use is permitted!

INSTALLATION

1. Before switching on for the first time, carefully remove the packaging material taking care not to damage the appliance and power cable. Do not use the product if it is damaged in any way!
2. The unit may only be used indoors in dry conditions!
3. Set the appliance on a stable and horizontal surface. The free circulation of warm air must be ensured for proper operation, therefore, please note the minimum installation distances indicated in

Figure 2. Make sure that no foreign objects cover the cold air inlets on the rear of the appliance. Do not locate the appliance directly below a wall outlet!

4. Switches of the unit have to be in OFF position!

5. Plug the unit into a standard grounded wall socket. Now the unit is ready for operation.



Caution: Risk of electric shock! Do not attempt to disassemble or modify the unit or its accessories. In case any part is damaged, immediately power off the unit and seek the assistance of a specialist.



In the event that the power cable should become damaged, it should only be replaced by the manufacturer, its service facility or similarly qualified personnel.



Meaning of symbol on appliance: **Do not cover!**
Covering the unit can cause overheating, fire or electric shock!

FEATURES

• Free standing electric, design fireplace, with built-in fan heater for heating the atmosphere of indoor premises • white MDF board • stainless fireplace • built-in LED light source • independently useable realistic flame-effect • 1000 W / 2000 W heating power • overheating protection • electronic thermostat • weekly program • adaptive switch on control

STRUCTURE (Figure 1)

1. cold air inlets • 2. heated air outlet grill • 3. river gravel • 4. flame-effect • 5. main switch • 6. heating stage switches (1000 W, 2000 W) • 7. plastic feet • 8. power cable

Functions of the remote control buttons:

9. ON / OFF switch • 10. DATE/TIME (date/time button) • 11. ▲, ▼, +, -, OK (selector button) • 12. IC (automatic mode ON / OFF switching) • 13. 1000 W (heating stage selector) • 14. 2000 W (heating stage selector) • 15. DIMMER (flame effect dimmer) • 16. TIMER ON / OFF (timer function ON / OFF) • 17. C (delete button) • 18. TIMER SET (setting the timer function)

Display:

19. ready status indicator • 20. measured temperature / set temperature / program number • 21. turn off timing • 22. turn on timing • 23. time • 24. automatic mode • 25. flame effect brightness • 26. heating level indicator • 27. cursor to select days • 28. the days of the week in English • 29. active timer

OPERATION

The appliance can be operated using the switches located on the left front side or using the remote control.

The unit may emit a slight odor when turned on initially, which is not a malfunction. It is harmless and evaporates quickly.

You can power on the appliance with the main switch (5), and flame-effect can be switched on with it as well. So the light-effect can be activated separately, without the heating stages.

The built-in fan heater can be activated in two stages, 1000 W and 2000 W by using the push-buttons. Pressing the same buttons again will switch off the corresponding heating stage. The appliance can be switched off anytime using the I/O push-button.

The ON / OFF button (12) on the remote control functions in the same way as the I/O button on the appliance. The 1000 W and 2000 W buttons (13 and 14) on the remote can be used to switch on or off the corresponding heating stages. The currently selected stage can be checked on the appliance. The DIMMER (15) button can be used to adjust the brightness of the flame effect in 5 increments.

To set the date and the time, turn on the unit with a remote control ON / OFF button (9), then press the DATE / TIME button (10). First select the day, by pressing the ▲, ▼, +, - symbols of the selector button (11) on the remote. Press the DATE / TIME button again (10), then set the clock using the selector dial "+" and "-" buttons. Press the DATE / TIME button again (10), then set the minute using the selector dial "+" and "-" buttons. Press the selector button (11) to store the set time by pressing the "OK" symbol.

SUN	MON	TUE	WED	THU	FRI	SAT
Sunday	Monday	Tuesday	Wednesday	Thursday	Friday	Saturday

Press the IC button on the remote control (12) for automatic heating control. If "AUTO" (24) appears on the display of the product, the automatic heating selector is activated. Depending on room temperature and set temperature, the appliance automatically selects the heating stage. To set the desired temperature, press the "+" or "-" symbol on the remote control selection button (11). Press the "+" button to increase the temperature by pressing the "-" button to reduce the desired temperature in the range of 15 °C to 30 °C.

Press the remote control IC button (12) again to turn off the function, then AUTO (24) cannot be read on the display.

TROUBLESHOOTING

Malfunction	Solution
The device does not turn on at the set time.	Active adaptive switching control – not failure.
The unit is not in operation.	Check the power supply!
The appliance does not heat.	Check the power supply!
	Check the position of the switches.
	Check the text written about overheating protection.
Flame effect does not work.	Check the power supply.
	LED flame-effect may have broken, contact the service.
Overheating protection activates frequently.	Clean the appliance.
The unit does not respond to the remote controller's signal.	Check the remote control's batteries.

Timer function, adaptive ON / OFF control

The unit can store up to 10 programs at the same time, for each program you can set the on / off time. The maximum length of each program can be set to 23 hours and 50 minutes.

The product has adaptive switch-on regulation, it is able to predetermine the optimum time to start the heating process and start the heating process in order to reach the set temperature at the desired time.

Set the timing

1. Press TIMER SET on the remote control (18)
2. Use the "+" or "-" symbols on the selector button (11) to select the program number (20)
3. Press TIMER SET on the remote control again (18)
4. Use the ▲ or ▼ symbols of the multi selector (11) to move the cursor (27) to the desired day (28) and press the "+" symbol to select it. Press "-" to remove previously selected days
5. Press TIMER SET on the remote control again (18)
6. Use the "+" or "-" symbols of the multi-selector (11) to select the turn-on time (hours) (23)
7. Press TIMER SET on the remote control again (18)
8. Use the "+" or "-" symbols on the selector button (11) to select the turn-on time (minutes) (23)
9. Press TIMER SET on the remote control again (18). The display will show "OFF" (21)
10. Use the "+" or "-" symbols on the selector button (11) to select the turn-off time (hours) (23)
11. Press TIMER SET on the remote control again (18)
12. Use the "+" or "-" symbols of the multi selector (11) to select the time off (minutes) (23)
13. Press TIMER SET on the remote control again (18)
14. Use the "+" or "-" symbols on the selector button (11) to select the desired temperature (20)
15. Press the selector button (11) to save the program by pressing the OK button.
16. Use the TIMER ON / OFF button (16) on the remote control to activate the timer function. When activated, the display shows the timer indication (29).

List of scheduled timings

1. Press TIMER ON / OFF on the remote control (19)
 2. Use the "+" or "-" symbols on the selector button (14) to see the switch-on times assigned to each program
 3. To display the turn-off dates, press the ▲ symbol on the selector button (14), then use the "+" or "-" buttons to view the turn-off times assigned to each program
 4. Press C on the remote control (20) to cancel each program.
- The built-in energy-saving, electronically controlled LED light source does not require replacement, cannot be replaced.

In the event of overheating, the overheating protection function will switch off the unit, for example, when the air inlets and outlets are covered. Power off the unit by unplugging it from the electric outlet. Allow the appliance to cool (for at least 30 minutes). Check whether the air inlets and outlets are obstructed or not, and clean them if necessary. Switch on the unit again. If the overheating protection activates again, power off the unit by unplugging it from the electric outlet and contact the service facility.

CLEANING AND MAINTANCE

In order to ensure optimum functioning, the unit may require cleaning at least once a month, depending on the manner of use and degree of contamination.

1. Switch off and power off the unit by unplugging it from the electric outlet before cleaning!
2. Let the appliance to cool (for at least 30 minutes).
3. Use a vacuum cleaner to clean the air inlets (1) and outlets (2)!
4. Use a slightly moistened cloth to clean the unit's outer surface. Do not use aggressive cleaners. Avoid getting water inside into the electric components of the appliance!

SPECIFICATIONS

power supply:	230 V ~ / 50 Hz
heating power [SSS]:	1000 / 2000 W
light source [LED]:	LED, 7 W, not replaceable
maximum power:	2007 W
IP protection:	IP20: Not protected from ingress of water!
dimensions of heater:	77 x 72,5 x 25 cm
weight:	22 kg
length of power cable:	1,7 m
noise level:	50 dB(A)

szabadon álló elektromos kandalló

A termék használatba vétele előtt, kérjük, olvassa el az alábbi használati utasítást és őrizze is meg. Az eredeti leírás magyar nyelven készült.

A 3 évesnél fiatalabb gyermekeket távol kell tartani a készüléktől, kivéve, ha folyamatos felügyelet alatt állnak.

A 3 évesnél idősebb és 8 évesnél fiatalabb gyermekek csak ki/bekapcsolhatják a készüléket, feltéve, ha azt a normál működési helyzetében helyezték el és telepítették, valamint felügyelet alatt vannak vagy a készülék biztonságos használatára vonatkozó útmutatást kapnak, és megértik a használatból adódó veszélyeket.

Ezt a készüléket azok a személyek, akik csökkent fizikai, érzékelési vagy szellemi képességekkel rendelkeznek, vagy akiknek a tapasztalata és a tudása hiányzik, továbbá gyermekek 8 éves kortól csak abban az esetben használhatják, ha az felügyelet mellett történik, vagy a készülék biztonságos használatára vonatkozó útmutatást kapnak, és megértik a használatból eredő veszélyeket. Gyermekek nem játszhatnak a készülékkel. Gyermekek kizárólag felügyelet mellett végezhetik a készülék tisztítását vagy felhasználói karbantartását.

FIGYELEM: Ezen készülék néhány része nagyon forróvá válhat és égési sérülést okozhat. Különösen vigyázni kell, ha gyermekek és kiszolgáltatót emberek vannak jelen.

FIGYELMEZTETÉSEK

1. Bizonyosodjon meg róla, hogy a készülék nem sérült meg a szállítás során! • 2. Ne helyezze közvetlen sarkokba, tartsa be a 2. ábrán feltüntetett minimális beépítési távolságokat! Vegye figyelembe a mindenkori országban érvényes biztonsági előírásokat! • 3. A készülék rendeltetése szerint csak a levegő felmelegítésére használható, általános melegítési célokra nem. • 4. A kiáramló meleg levegő ne irányuljon közvetlenül függönyre, vagy más éghető anyagra! • 5. A meleg levegő kivezető nyílásnál a rács forró lehet! • 6. Ne helyezze gyúlékony anyag közelébe! (min. 100 cm) • 7. Tilos ott használni, ahol gyúlékony gőz vagy robbanásveszélyes por szabadulhat fel! Ne használja gyúlékony vagy robbanásveszélyes környezetben! • 8. Csak folyamatos felügyelet mellett üzemeltethető! • 9. Tilos gyermekek közelében felügyelet nélkül működtetni! • 10. Csak száraz beltéri körülmények között használható! Ovja páras környezettől (pl. fürdőszoba, uszoda)! • 11. A készüléket TILOS fürdőkád, mosdókagyló, zuhany, úszómedence vagy szauna közelében használni! • 12. Tilos a készüléket gépjárművekben vagy szűk (< 5 m²), zárt helyiségekben használni (pl. lift)! • 13. Ha hosszabb ideig nem használja, a készüléket kapcsolja ki, majd húzza ki a csatlakozókábelt! A készüléket száraz, hűvös helyen tárolja! • 14. Mielőtt mozgatja a fűtőtestet, minden esetben áramtalanítsa azt! • 15. A készüléket tilos közvetlenül hálózati csatlakozóaljzat alatt elhelyezni! • 16. Ha bármilyen rendellenességet észlel (pl. szokatlan zajt hall a készülékből, vagy égett szagot érez) azonnal kapcsolja ki és áramtalanítsa! • 17. Ugyeljen arra, hogy a nyílásokon keresztül semmilyen tárgy vagy folyadék ne kerülhessen a készülékbe. • 18. Az áramütés elkerülése érdekében a készüléket ne érje csepítő vagy fröccsenő víz, és ne tegyen folyadékkal töltött tárgyakat, pl. vázát a készülékre! • 19. Nyílt lángforrás, mint égő gyertya nem helyezhető a készülékre! • 20. A készülékre ne rakjon nehéz tárgyakat! • 21. Ovja portól, páratól, napsütéstől és közvetlen hősugárzástól! • 22. Tisztítás előtt áramtalanítsa a készüléket a csatlakozódugó kihúzásával! • 23. A készüléket és a csatlakozókábelt vizes kézzel soha ne érintse meg! • 24. Csak 230 V~ / 50 Hz feszültségű földelt fali csatlakozóaljzatba szabad csatlakoztatni! Az áramkör 16 A-es kismegszakítóval védett legyen. • 25. A csatlakozókábelt teljesen tekerje le! • 26. Ne használjon hosszabbítót vagy elosztót a készülék csatlakoztatásához! • 27. Ne vezesse a csatlakozókábelt a készüléken, vagy a levegő be-és kivezető nyílások közelében! • 28. Ne vezesse a csatlakozókábelt szőnyeg, lábtörő, stb. alatt! • 29. A készüléket úgy helyezze el, hogy a csatlakozódugó könnyen hozzáférhető, kihúzható legyen! • 30. Ugy vezesse a csatlakozókábelt, hogy az véletlenül ne húzódhasson ki, illetve ne botolhasson meg benne senki! • 31. Csak magáncélú felhasználás engedélyezett, ipari nem!

ÜZEMBE HELYEZÉS

1. Üzembe helyezés előtt óvatosan távolítsa el a csomagolóanyagot, nehogy megsértsen a készüléket vagy a csatlakozóvezetékét. Bármilyen sérülés esetén tilos üzembe helyezni!
2. A készülék kizárólag száraz beltéri körülmények között használható!
3. Állítsa a készüléket szilárd, vízszintes felületre! A működéshez biztosítani kell a meleg levegő szabad

áramlását, ezért vegye figyelembe az 2. ábrán feltüntetett minimális elhelyezési távolságokat. Ügyeljen rá, hogy a hátoldalon, a hideg levegő bevezető nyílásokat ne takarja le semmi. A készüléket tilos közvetlenül hálózati csatlakozóaljzat alatt elhelyezni!

4. A készülék kapcsolói kikapcsolt állásban legyenek!

5. Csatlakoztassa a készüléket szabványos földelt fali csatlakozóaljzatba! Ezzel a készülék üzemkész.



Áramütésveszély! Tilos a készülék vagy tartozékainak szétszerelése, átalakítása! Bármely rész megsérülése esetén azonnal áramtalanítsa és forduljon szakemberhez.



Ha a hálózati csatlakozóvezeték megsérül, akkor a cserét kizárólag a gyártó, annak javító szolgáltatója vagy hasonlóan szakképzett személy végezheti el!



A készüléken lévő piktogram jelentése: **Tilos letakarni!**

Letakarása túlmelegedést, tűzveszélyt, áramütést okozhat!

JELLEMZŐK

- szabadon álló elektromos látványkandalló, beépített ventilátoros fűtőtesttel, beltéri helyiségek levegőinek felmelegítésére • fehér MDF bútorlap • rozsdamentes kandalló • beépített LED fényforrás • önállóan is használható, valóságú láng-effekt • 1000 W / 2000 W fűtési teljesítmény • túlmelegedés elleni védelem • elektronikus termosztát • heti program • adaptív bekapcsolás szabályozás

FELÉPÍTÉS (1. ábra)

1. hideg levegő bevezető nyílások • 2. meleg levegő kivezető rács • 3. folyami kavics • 4. láng effekt • 5. főkapszoló • 6. fűtési fokozat kapcsolók (1000 W, 2000 W) • 7. műanyag lábak • 8. hálózati csatlakozókábel

Távirányító gombjai:

9. be-, kikapcsoló gomb • 10. DATE/TIME (dátum / idő állító gomb) • 11. ▲, ▼, +, -, OK (választógomb) • 12. IC (automata üzemmód be-, kikapcsolása) • 13. 1000 W (fűtési fokozat választó) • 14. 2000 W (fűtési fokozat választó) • 15. DIMMER (láng effektus fényerőszabályzó) • 16. TIMER ON/OFF (időzítő funkció be-, kikapcsolása) • 17. C (törles gomb) • 18. TIMER SET (időzítő funkció beállítása)

A kijelző:

19. Uzemkész állapotjelző • 20. mért hőmérséklet / beállított hőmérséklet / program sorszám • 21. kikapcsolás időzítés • 22. bekapcsolás időzítés • 23. idő • 24. automata üzemmód • 25. láng effektus fényerő • 26. fűtési fokozat visszajelző • 27. kurzor a napok kiválasztásához • 28. a hét napjai, angolul • 29. aktív időzítő

ÜZEMELTÉS

A készülék a bal elején található kapcsolókkal, vagy távirányítóval üzemeltethető.

Első bekapcsolásakor enyhe szagot érezhet, ami természetes jelenség. Veszélytelen és hamar eltűnik.

A főkapszolóval (5) helyezheti áram alá a készüléket, illetve ezzel a kapcsolóval lehet a fényeffektet bekapcsolni. A fény-effekt lehet használható önállóan is, fűtési fokozatok nélkül.

A beépített ventilátoros fűtést két fokozatban kapcsolhatja be, a 1000 W vagy 2000 W nyomógombokkal. Úgyanezen gombok ismételt megnyomásával ki is kapcsolhatja az aktuális fűtési fokozatot. A készüléket bármikor kikapcsolhatja az I/O nyomógombbal.

A **távirányítón** lévő be-, kikapcsoló gomb (9) funkciója megegyezik a készülék I/O gombjának funkciójával. A távirányító 1000 W és 2000 W gombjainál (13 és 14) be- és kikapcsolhatja a gombhoz tartozó fűtési fokozatot. A kiválasztott fokozatot a készüléken tudja ellenőrizni. A DIMMER (15) gombnál 5 fokozatban állíthatja be a láng-effekt fényerjét.

Dátum és idő beállításához kapcsolja be a készüléket a távirányító be-, kikapcsoló gombjával (9), majd nyomja meg a DATE/TIME gombot (10). Ecdőször válassza ki a napot a távirányító választógombján (11) található ▲, illetve ▼ szimbólumok megnyomásával. Nyomja meg ismét a DATE/TIME gombot (10), majd állítsa be az órát a választógomb „+”, illetve „-” gombja segítségével. Nyomja meg ismét a DATE/TIME gombot (10), majd állítsa be az percet a választógomb „+”, illetve „-” gombja segítségével. A választógomb (11) „OK” szimbólumával megnyomásával tárolja el a beállított időt.

SUN	MON	TUE	WED	THU	FRI	SAT
Vasárnap	Hétfő	Kedd	Szerda	Csütörtök	Péntek	Szombat

Automatikus fűtőszabályzáshoz nyomja meg a távirányító IC nyomógombját (12). Amennyiben a termék kijelzőjén megjelenik az „AUTO” felirat (24), úgy az automata fűtési fokozatválasztás be van kapcsolva. Ekkor a készülék a szoba hőmérsékletétől és a beállított hőmérséklettől függően, automatikusan válassza ki a fűtési fokozatot. A kívánt hőmérséklet beállításához nyomja meg a távirányító választógombján (11) a „+”, illetve a „-” szimbólumot. A „+” gomb megnyomásával növelheti, a „-” gomb megnyomásával csökkentheti a kívánt hőmérsékletet, 15 °C és 30 °C közti tartományban.

A távirányító IC gombjának (12) ismételt megnyomásával kapcsolhatja ki a funkciót, ekkor a kijelzőn az AUTO felirat (24) nem olvasható.

HIBAELHÁRÍTÁS

Hibajelenség	A hiba lehetséges megoldása
A készülék nem a beállított időpontban kapcsol be.	Aktív az adaptív bekapcsolás szabályozás – nem hiba.
A ventilátor nem üzemel.	Ellenőrizze a hálózati tápellátást.
A készülék nem fűt.	Ellenőrizze a hálózati tápellátást. Ellenőrizze a kapcsolók beállításait. Ellenőrizze a túlmelegedésnél leírtakat.
Láng-effekt nem működik.	Ellenőrizze a hálózati tápellátást. Lehet, hogy elromlott a LED-es láng effekt. forduljon szervizhez.
Sűrűn aktiválódik a túlmelegedés elleni védelem.	Tisztítsa meg a készüléket.
A készülék nem reagál a távirányító jeleire.	Ellenőrizze a távirányító elemét.

Időzítő funkció, adaptív bekapcsolás szabályozás

A készülék 10 programot képes egyszerre tárolni, minden programnál beállítható a be-, illetve kikapcsolás időpontja. Az egyes programok beállítható maximális hossza 23 óra és 50 perc. A termék adaptív bekapcsolás szabályozással rendelkezik, képes előre meghatározni a melegedési folyamat megkezdésének optimális időpontját és beindítja a fűtési folyamatot annak érdekében, hogy a kívánt időpontra elérje a beállított hőmérsékletet.

Időzítés beállítása

1. Nyomja meg a távirányító TIMER SET gombját (18)
2. A választógomb (11) „+”, illetve „-” szimbólumai segítségével válassza ki a beállítani kívánt program sorszámát (20)
3. Nyomja meg ismét a távirányító TIMER SET gombját (18)
4. A választógomb (11) ▲, illetve ▼ szimbólumai segítségével állítsa a kurzort (27) a kívánt napra (28), majd a „+” szimbólum megnyomásával tudja azt kiválasztani. A „-” szimbólum megnyomásával tudja a korábban kiválasztott napokat elváltítani
5. Nyomja meg ismét a távirányító TIMER SET gombját (18)
6. A választógomb (11) „+”, illetve „-” szimbólumai segítségével válassza ki a bekapcsolás idejét (óra) (23)
7. Nyomja meg ismét a távirányító TIMER SET gombját (18)
8. A választógomb (11) „+”, illetve „-” szimbólumai segítségével válassza ki a bekapcsolás idejét (perc) (23)
9. Nyomja meg ismét a távirányító TIMER SET gombját (18). A kijelzőn „OFF” felirat fog látni (21) 10. A választógomb (11) „+”, illetve „-” szimbólumai segítségével válassza ki a kikapcsolás idejét (óra) (23)
11. Nyomja meg ismét a távirányító TIMER SET gombját (18)
12. A választógomb (11) „+”, illetve „-” szimbólumai segítségével válassza ki a kikapcsolás idejét (perc) (23)
13. Nyomja meg ismét a távirányító TIMER SET gombját (18)
14. A választógomb (11) „+”, illetve „-” szimbólumai segítségével válassza ki a kívánt hőmérsékletet (20)
15. A választógomb (11) „OK” feliratának megnyomásával tárolhatja el a programot.
16. A távirányító TIMER ON/OFF gombjával (16) aktiválhatja az időzítő funkciót. Bekapcsolása esetén a kijelzőn megjelenik az időzítő visszajelzése (29).

Beállított időzítések listázása

1. Nyomja meg a távirányító TIMER ON/OFF gombját (16)
 2. A választógomb (11) „+”, illetve „-” szimbólumai segítségével megnevezheti az egyes programokhoz rendelt bekapcsolási időpontokat
 3. A kikapcsolási időpontok listázásához nyomja meg a választógomb (11) ▲ szimbólumot, majd a „+”, illetve „-” szimbólumok segítségével megnevezheti az egyes programokhoz rendelt kikapcsolási időpontokat
 4. A távirányító C gombjának (17) megnyomásával törölheti az egyes programokat
- A beépített energiatakarékos, elektronikus vezérelt LED fényforrás nem igényel cserét, nem cserélhető.

A túlmelegedés elleni védelem túlmelegedés esetén kikapcsolja a készüléket, pl. a levegő be- és kivezető nyílások letakarásakor. Áramtalanítsa a készüléket a csatlakozódugó kihúzásával. Hagyja lehűlni a készüléket (min. 30 perc). Ellenőrizze, szabadok-e a levegő be- és kivezető nyílások; ha kell, tisztítsa meg. Ismét helyezze üzembe a készüléket. Ha a túlmelegedés elleni védelem ekkor is aktiválódna, áramtalanítsa a készüléket a csatlakozódugó kihúzásával és forduljon szakszervizhez.

TISZTÍTÁS, KARBANTARTÁS

A készülék optimális működése érdekében a szennyeződés mértékétől függő gyakorisággal, de legalább havonta egyszer szükséges lehet a készülék tisztítása.

1. Tisztítás előtt kapcsolja ki a készüléket, majd áramtalanítsa a csatlakozódugó kihúzásával
2. Hagyja lehűlni a készüléket (min. 30 perc).
3. A levegő be- (1) és kivezető (2) nyílásokon porszívóval tisztítsa meg!
4. Emyhén nedves ruhával tisztítsa meg a készülék külsőjét. Ne használjon agresszív tisztítószereket! A készülék belsejében, az elektromos alkatrészekre nem kerülhet víz!

MŰSZAKI ADATOK

tápellátás:	230 V~ / 50 Hz
fűtési teljesítmény [SSS]	1000 W / 2000 W
LED [M]	7 W
maximális teljesítmény:	2000 W
IP védettség:	IP20: Víz behatolása ellen nem védett!
fűtőtest mérete:	77 x 72,5 x 25 cm
tömege:	22 kg
csatlakozókábel hossza:	1,7 m
zajszint:	50 dB(A)

voľne stojaci elektrický krb

Pred použitím si pozorne prečítajte tento návod na použitie a uschovajte ho. Tento návod je preklad originálneho návodu.

Spotrebič držte mimo dosahu detí do 3 rokov, okrem prípadu, keď deti máte neustále pod dozorom.

Deti staršie ako 3 roky a mladšie ako 8 rokov môžu spotrebič len za- a vypnúť za predpokladu, že je umiestnený a inštalovaný vo svojej normalnej prevádzkovej polohe, ak sú deti pod dozorom alebo sú poučení o bezpečnom používaní spotrebiča a pochopia možné nebezpečenstvá pri používaní výrobku.

Spotrebič nie je určený na používanie osobami so zníženými fyzickými, zmyslovými alebo mentálnymi schopnosťami, alebo s nedostatkom skúseností a vedomostí, vrátane detí od 8 rokov, používať ho môžu len pokiaľ im osoba zodpovedá za ich bezpečnosť, poskytuje dohľad alebo ich poučí o bezpečnom používaní spotrebiča a pochopia nebezpečenstvá pri používaní výrobku. Deti by mali byť pod dohľadom, aby sa so spotrebičom nehrali. Čistenie alebo údržbu výrobku môžu vykonať deti len pod dohľadom.

POZOR: Niektoré časti tohto spotrebiča môžu byť horúce a môžu spôsobiť popáleniny. Obzvlášť treba dávať pozor, keď sú v prítomnosti spotrebiča deti a osoby so zníženými fyzickými a mentálnymi schopnosťami.

UPOZORNENIA

1. Skontrolujte, či sa prístroj nepoškodil počas prepravy! • 2. Neumiestňujte ho priamo do rohu, dodržiavajte minimálne vzdialenosti podľa obrazu č. 2. Berte ohľad na bezpečnostné pokyny, ktoré môžu byť daným štátom špecifické! • 3. Výrobok používajte len na jeho účel, na ohrievanie vzduchu, na všeobecné ohrievanie nie. • 4. Otvor vývodu vzduchu nikdy nesmerujte priamo na záclony alebo iné horľavé látky! • 5. Mriežka pri otvore vývodu teplého vzduchu môže byť horúca! • 6. Pri umiestnení dbajte na to, aby ste prístroj neumiestnili v bezprostrednej blízkosti horľavých látok! (min. 100 cm) • 7. Prístroj je zakázaný používať v priestoroch s horľavými výparmi alebo výbušným prachom! Nepoužívajte ho v horľavých a výbušných prostrediach! • 8. Prístroj prevádzkujte len pod stálym dozorom! • 9. Nenechajte bez dozoru v blízkosti detí! • 10. Používajte len v suchom, vnútornom prostredí! Chráňte pred vlhkým prostredím (napr. kúpeľňa, plaváreň)! • 11. Použitie zariadenia v blízkosti vane, umývadla, sprchy, bazénu alebo sauny je ZAKÁZANÉ! • 12. Prístroj nepoužívajte v motorových vozidlách alebo v úzkych, uzavretých miestnostiach (< 5 m², napr. výťah)! • 13. Ak prístroj dlhší čas nepoužívate, vypnite ho, potom odpojte ho zo siete! Prístroj skladujte na suchom, chladnom mieste! • 14. Prístroj pred premiestňovaním odpojte zo siete! • 15. Prístroj je zakázané umiestniť pod sieťovú zásuvku! • 16. Ak počas prevádzkovania zistíte akúkoľvek poruchu (napr. zvýšený hluk alebo cítite zvláštny zápach), okamžite vypnite prístroj a odpojte ho od elektrickej siete! • 17. Dbajte na to, aby sa cez otvory do prístroja nedostali žiadne predmety, voda alebo tekutina. • 18. Dbajte na to, aby do prístroja nevnikli cez jeho otvory odkvapkávajúca alebo striekajúca voda, môže to zapríčiniť úder elektrickým prúdom! Neumiestnite na prístroj predmety naplnené vodou (napr. vázu)! • 19. Nepoložte na prístroj otvorený plameň (napr. sviečku)! • 20. Na prístroj nepoložte ťažké predmety! • 21. Chráňte pred prachom, parou, slnečným a priamym tepelným žiarením! • 22. Prístroj pred čistením odpojte od elektrickej siete, vyťahnite zástrčku zo siete! • 23. Ohrievača a pripojovacieho kábla sa nikdy nedotknite mokrou rukou! • 24. Pripojte len do uzemnenej zásuvky s napätím: 230V~ / 50Hz! Elektrický obvod musí byť chránený 16 A ističom. • 25. Pripojovací kábel rozviňte po jeho celej dĺžke! • 26. Pri pripojení prístroja do elektrickej siete nepoužívajte predĺžovací prívod alebo rozbočovač! • 27. Kábel nevedte cez prístroj alebo v blízkosti vývodu teplého/studeného vzduchu! • 28. Prívodný kábel nevedte pod kobercom, rohožkou atď.! • 29. Prístroj umiestnite tak, aby ste mali dostatok miesta na vyťahnutie zástrčky! • 30. Prívodný kábel umiestnite tak, aby sa ani náhodou nevyťahol zo zásuvky, a aby oň nikto nemohol potknúť! • 31. Len na domáce použitie, priemyselné použitie je zakázané!

UVEDENIE DO PREVÁDZKY

1. Pred uvedením do prevádzky opatrne odstráňte balenie prístroja a dbajte na to, aby ste prístroj alebo sieťový kábel nepoškodili. V prípade poškodenia prevádzkovanie prístroja je zakázané!

2. Len na vnútorné použitie!

3. Prístroj postavte na pevný, horizontálny povrch! Počas prevádzky je nutné zabezpečiť voľné prúdenie teplého vzduchu, preto pri výbere umiestnenia sa riadte podľa obr. č. 2. Dbajte na to, aby vstupné otvory pre studený vzduch (na zadnej strane prístroja) neboli zakryté. Prístroj je zakázané umiestniť pod sieťovú zásuvku!

4. Spínače zariadenia musia byť vo vypnutej polohe!
 5. Prístroj zapojte do normalizovanej uzemnenej zásuvky elektrickej siete! Tymto je prístroj pripravený na prevádzku.



Nebezpečenstvo úrazu prúdom! Rozoberať, prerábať prístroj alebo jeho príslušenstvo je prísne zakázané! V prípade akéhokoľvek poškodenia prístroja alebo jeho súčasti okamžite ho odpojte od elektrickej siete a obráťte sa na odborný servis!



Ak sa sieťový kábel poškodí, výmenu kábla zverte výrobcovi alebo odbornému servisu!



Význam piktogramu: Prístroj nezakryte!

Zakrytie prístroja môže spôsobiť prehriatie, nebezpečenstvo požiaru a úder elektrickým prúdom!

CHARAKTERISTIKA

• vníša stojaci elektrický krb so zabudovaným teplovzdušným ventilátorom na ohrievanie vnútorných priestorov • biely MDF • nehrdzavejúci krb • zabudovaná LED • samostatné zapnutie plameňového efektu, efekt reálneho plameňa • 1000 W / 2000 W výkon ohrievania • ochrana proti prehriatiu • elektronický termostat • týždenný program • adaptívna regulácia zapnutia

ŠTRUKTÚRA (1. obrázok)

1. vstupný elektrický krb so zabudovaným teplovzdušným ventilátorom na ohrievanie vnútorných priestorov • 4. plameňový efekt • 5. hlavný spínač • 6. spínače stupňa ohrievania (1000 W, 2000 W) • 7. plastové nožičky • 8. sieťový napájací kábel

Tlačidlá diaľkového ovládača:

9. za- / vypínač • 10. DATE/TIME (tlačidlo na nastavenie dátumu / času) • 11. ▲, ▼, +, -, OK (tlačidlá výberu) • 12. IC (za- / vypínač automatického režimu) • 13. 1000 W (tlačidlo stupňa ohrievania) • 14. 2000 W (tlačidlo stupňa ohrievania) • 15. DIMMER (tlačidlo regulácie jas plameňového efektu) • 16. TIMER ON/OFF (za- / vypínač funkcie časovača) • 17. C (tlačidlo vymazať) • 18. TIMER SET (nastavenie funkcie časovača)

Displej:

19. kontrolka prevádzkyschopnosti • 20. nameraná teplota / nastavená teplota vzduchu / poradové číslo programu • 21. časovač vypnutia • 22. časovač zapnutia • 23. čas • 24. automatický režim • 25. svietivosť plameňového efektu • 26. kontrolka stupňa ohrievania • 27. kurzor pre výber dňa • 28. dni v týždni po anglicky • 29. aktívny časovač

PREVÁDZKA PRÍSTROJA

Prístroj sa dá uviesť do prevádzky pomocou diaľkového ovládača a kolískových tlačidiel vľavo na prednej strane prístroja.

Po prvom zapnutí prístroja môžete cítiť mierny zápach, ktorý je prirodzeným javom. Nie je nebezpečný a rýchlo sa odparí.

Pomocou hlavného spínača (5) môžete zapnúť prístroj, resp. zapnúť plameňový efekt. Plameňový efekt je možné zapnúť aj samostatne, bez ohrievania.

Zabudovaný ventilátor ohrieva sa za 2 až zapnutí v 2 stupňach, stlačením 1000 W alebo 2000 W tlačidla. Stlačením tých istých tlačidiel môžete vypnúť aktuálny ohrievací stupeň. Prístroj hocikedy môžete vypnúť tlačidlom I/O.

Na diaľkovom ovládači funkcia tlačidla za- / vypnutia (12) je totožná s funkciou tlačidla I/O na prístroji. Tlačidlami 1000 W a 2000 W (13 és 14) na diaľkovom ovládači sa za- / vypína k tlačidlu príslušného stupňa ohrievania. Zvoliteľný stupeň sa dá skontrolovať na prístroji. Tlačidlom DIMMER (15) môžete nastaviť jas plameňového efektu v 5 stupňoch.

Na nastavenie dátumu a času zapnite prístroj pomocou za- / vypínača (9), na diaľkovom ovládači, potom stlačte tlačidlo DATE/TIME (10). Najprv vyberte deň pomocou tlačidla (11) na diaľkovom ovládači, stlačením symbolov ▲, resp. ▼, resp. +, resp. -. Opäť stlačte tlačidlo DATE/TIME (10) potom nastavte hodiny pomocou tlačidiel +, resp. -. Opäť stlačte tlačidlo DATE/TIME (10) potom nastavte minúty pomocou tlačidiel +, resp. -. Stlačením symbolu „OK“ (tlačidlo 11) uložíte nastavený čas.

SUN	MON	TUE	WED	THU	FRI	SAT
Nedeľa	Pondelok	Utorok	Streda	Štvrtok	Piatok	Sobota

Pre automatickú reguláciu ohrievania stlačte tlačidlo IC (12), na diaľkovom ovládači. Keď sa na displeji prístroja objaví nápis „AUTO“ (24), tak automatická zmena stupňov ohrievania je zapnutá. V tomto režime prístroj automaticky nastaví stupeň ohrievania podľa teploty vzduchu v miestnosti a podľa nastavenia teploty. Na nastavenie želaného teploty stlačte symboly +, resp. - na tlačidle (11) diaľkového ovládača. Pomocou tlačidla „▲“ môžete zvyšovať, pomocou tlačidla „-“ môžete znižovať teplotu, v rozsahu od 15 °C do 30 °C. Ďalším stlačením tlačidla IC (12) na diaľkovom ovládači môžete vypnúť túto funkciu, na displeji sa nezobrazí nápis AUTO (24).

Funkcia časovača, adaptívna regulácia zapnutia

RIEŠENIE PROBLÉMU

Problém	Riešenie problému
Prístroj sa nezapína v nastavený čas.	Adaptívna regulácia zapnutia je aktívna – nie je to chyba prístroja.
Ventilátor nefunguje.	Skontrolujte sieťové napájanie.
Prístroj neohrieva.	Skontrolujte sieťové napájanie. Skontrolujte nastavenia spínačov.
Plameňový efekt nefunguje.	Mohla sa aktivovať ochrana proti prehriatiu. Skontrolujte sieťové napájanie. Je možné, že sa pokazil LED plameňový efekt: obráťte sa na odborníka.
Často sa aktivuje ochrana proti prehriatiu.	Očistite prístroj.
Prístroj nereaguje na diaľkový ovládač.	Skontrolujte batérie v diaľkovom ovládači.

TECHNICKÉ ÚDAJE

napájanie:	230 V~ / 50 Hz
výkon ohrievania [SSS]:	1000 / 2000 W
zdroj svetla [LED]:	LED, 7 W, nedá sa vymeniť
maximálny výkon:	2007 W
IP ochrana:	IP20: Prístroj nie je chránený proti vniknutiu vody!
rozmery ohrievača:	77 x 72,5 x 25 cm
hmotnosť:	22 kg
dĺžka prepájacieho kábla:	1,7 m
hlučnosť:	50 dB(A)

Do pamäte prístroja môžete uložiť naraz 10 programov, pri každom programe môžete nastaviť čas za- a vypnutia. Maximálna dĺžka jedného programu môže byť 23 hodín a 50 minút. Prístroj disponuje adaptívnou reguláciou zapnutia, je schopný stanoviť optimálny čas začatia ohrievania a zapnúť ohrievanie, aby ste na stanovený čas dosiahli nastavenú teplotu.

Nastavenie časovača

- Na diaľkovom ovládači stlačte tlačidlo TIMER SET (18)
- Pomocou symbolov „+“, resp. „-“ tlačidla (11) na diaľkovom ovládači vyberte poradové číslo želaného programu (20)
- Na diaľkovom ovládači stlačte opäť tlačidlo TIMER SET (18)
- Pomocou symbolov „▲“, resp. „▼“ tlačidla (11) na diaľkovom ovládači nastavte kurzor (27) na vybraný deň (28), a vyberte ho stlačením symbolu „+“. Stlačením symbolu „-“ môžete vybraný deň odstrániť
- Na diaľkovom ovládači stlačte opäť tlačidlo TIMER SET (18)
- Pomocou symbolov „+“, resp. „-“ tlačidla (11) na diaľkovom ovládači vyberte čas (hodinu) zapnutia (23)
- Na diaľkovom ovládači stlačte opäť tlačidlo TIMER SET (18)
- Pomocou symbolov „+“, resp. „-“ tlačidla (11) na diaľkovom ovládači vyberte čas (minútu) zapnutia (23)
- Na diaľkovom ovládači stlačte opäť tlačidlo TIMER SET (18). Na displeji budete vidieť nápis „OFF“ (21)
- Pomocou symbolov „+“, resp. „-“ tlačidla (11) na diaľkovom ovládači vyberte čas (hodinu) vypnutia (23)
- Na diaľkovom ovládači stlačte opäť tlačidlo TIMER SET (18)
- Pomocou symbolov „+“, resp. „-“ tlačidla (11) na diaľkovom ovládači vyberte čas (minútu) vypnutia (23)
- Na diaľkovom ovládači stlačte opäť tlačidlo TIMER SET (18)
- Pomocou symbolov „+“, resp. „-“ tlačidla (11) na diaľkovom ovládači vyberte želanú teplotu (20)
- Stlačením symbolu „OK“ (tlačidlo 11) uložíte nastavený čas
- Pomocou tlačidla TIMER ON/OFF (16) na diaľkovom ovládači môžete aktivovať funkciu časovača. V prípade zapnutia funkcie objaví sa na displeji zobrazenie časovača (29)

Zoznam nastavených načasovaní

- Stlačte tlačidlo TIMER ON/OFF (16) na diaľkovom ovládači.
- Pomocou symbolov „+“, resp. „-“ tlačidla (11) môžete pozrieť časy zapnutia jednotlivých programov.
- Na zobrazenie zoznamu časov vypnutia stlačte symbol „▲“ (tlačidlo (11)), potom pomocou symbolov „+“, resp. „-“ môžete pozrieť časy vypnutia jednotlivých programov.
- Stlačením tlačidla C (17) na diaľkovom ovládači môžete vymazať jednotlivé programy. Zabudované, energeticky úsporné a elektricky ovládateľné LED svietidlo netreba vymeniť, nedá sa vymeniť.

Ochrana proti prehriatiu vypne prístroj v prípade prehriatia prístroja, napr. pri zakrytí vstupného alebo výstupného otvoru vzduchu. Prístroj odpoje od elektrickej siete vyliahnutím z elektrickej zásuvky. Nechajte prístroj vychladnúť (min. 30 minút). Skontrolujte otvory vstupu a výstupu vzduchu; v prípade potreby ich vyčistite. Potom prístroj znovu zapnite. Ak sa aj potom aktivuje ochrana proti prehriatiu, odpojte prístroj z elektrickej siete vyliahnutím zo zásuvky a obráťte sa na odborný servis.

ČISTENIE, ÚDRŽBA

V záujme optimálnej prevádzky prístroja a podľa miery zašpinenia, ale najmenej raz do mesiaca prístroj očistite.

- Pred čistením vypnite prístroj a odpojte z elektrickej siete!
- Prístroj nechajte vychladnúť (minimálne 30 min).
- Vstupné (1) a výstupné (2) otvory vzduchu vyčistite vysávačom!
- Prístroj pouterajte zvonka miekou utierkou! Nepoužívajte agresívne čistiace prostriedky! Dbajte na to, aby sa do vnútra prístroja do elektrických súčiastok nedostala voda!

șemineu electric, panoramic

Înainte de punerea în funcțiune a aparatului, vă rugăm citiți instrucțiunile de utilizare de mai jos și păstrați-le. Originalul a fost redactat în limba maghiară.

Copiii sub 3 ani trebuie ținuti departe de dispozitiv, cu excepția cazului în care sunt sub supraveghere permanentă.

Copiii cu vârsta între 3 și 8 ani au voie numai să oprească și să pomească aparatul, dacă aparatul este instalat și poziționat în condiții normale de utilizare, și în cazul în care sunt supravegheați de către o persoană care răspunde de siguranța lor, sau sunt informați cu privire la funcționarea aparatului în condiții de siguranță și au înțeles ce pericole pot rezulta din utilizarea necorespunzătoare.

Acest aparat nu este destinat utilizării de către persoane cu capacități fizice, senzoriale sau mentale diminuate, ori de către persoane care nu au experiență sau cunoștințe suficiente (inclusiv copii), copiii peste 8 ani pot utiliza aparatul în cazul în care sunt supravegheați de către o persoană care răspunde de siguranța lor, sau sunt informați cu privire la funcționarea aparatului în condiții de siguranță și au înțeles ce pericole pot rezulta din utilizarea necorespunzătoare. În cazul copiilor supravegherea este recomandabilă pentru a evita situațiile în care copiii se joacă cu aparatul. Curățarea sau utilizarea produsului de către copii este permisă numai cu supravegherea unui adult.

ATENȚIE: Unele părți ale aparatului pot deveni foarte fierbinți și pot cauza arsuri. Este necesară precauție sporită dacă sunt prezenți copii sau persoane cu capacități fizice, senzoriale sau mentale diminuate.

AVERTISMENTE

1. Asigurați-vă că aparatul nu a suferit nici o avarie în cursul transportului! • 2. Nu așezați aparatul exact într-unul din colțurile încăperii! Respectați distanțele minime de protecție specificate în Fig. 2! În plus, luați în considerare măsurile de siguranță aplicabile în țara Dv.! • 3. Aparatul poate fi folosit doar conform destinației sale, adică pentru încălzirea aerului, dar nu și pentru încălzirea altor substanțe. • 4. Aveți grijă ca aerul cald furnizat de aparat să nu intre în contact direct cu perdele sau alte materiale inflamabile. • 5. În jurul orificiului pentru evacuarea aerului cald, grilajul poate fi fierbinte. • 6. Nu așezați aparatul în preajma materialelor inflamabile! (distanța minimă: 100 cm) • 7. Este interzisă folosirea aparatului în locurile unde se pot forma vapori inflamabili sau pot fi eliberate pulberi care prezintă pericol de explozie. Nu folosiți aparatul în medii cu materiale inflamabile sau explozive! • 8. Poate fi utilizat numai cu supraveghere continuă! • 9. Este interzisă exploatarea fără supraveghere în apropierea copiilor. • 10. Poate fi folosit doar în interior, în mediu uscat! Feriți aparatul de mediile unde sunt prezenți vapori (ex. baie, piscină)! • 11. ESTE INTERZISĂ folosirea aparatului în apropierea vanelor, cabinelor de duș, piscinelor ori a saunelor! • 12. Este interzisă folosirea aparatului în autovehicule sau în încăperi înguste (< 5 m³), închise (ex. lifturi)! • 13. Dacă nu veți folosi aparatul o perioadă mai lungă de timp, opriți-l și scoateți-l de sub tensiune prin extragerea fișei cablului de alimentare din priză! Aparatul se depozitează în loc uscat și răcoros! • 14. Înainte deplasării aparatului, scoateți-l de sub tensiune prin extragerea fișei cablului de alimentare din priză! • 15. Este interzisă amplasarea aparatului sub prizele de rețea! • 16. Dacă observați că ceva este în neregulă (de ex. auziți zgomote ciudate care vin din interiorul aparatului sau simțiți că miroase a ars) opriți imediat aparatul și scoateți-l de sub tensiune! • 17. Aveți grijă ca nici un obiect sau nici un fel de lichid să nu pătrundă prin orificii în aparat! • 18. Pentru a preveni un șoc electric nu expuneți aparatul la picurarea sau stropirea cu apă și nu puneți obiecte umplute cu lichid de exemplu, vază pe aparat! • 19. Nu așezați sursă de flacără deschisă, de ex. lumânare aprinsă pe aparat! • 20. Nu așezați obiecte grele pe aparat! • 21. Protejați aparatul de praf, aburi sau incidența directă a radiației solare sau termice! • 22. Înainte de curățarea aparatului, scoateți-l de sub tensiune prin extragerea fișei cablului de alimentare din priză! • 23. Nu atingeți niciodată aparatul sau cablul de alimentare cu mâna umedă! • 24. Aparatul poate fi conectat doar la o priză standard cu împământare aferentă rețelei monofazate de 230 V~/50 Hz! Circuitul trebuie să fie protejat cu întrerupător de 16 A. • 25. Desfășurați în întregime cablul de alimentare! • 26. Nu folosiți prelungitor sau distructor pentru recordarea aparatului la rețeaua electrică! • 27. Nu conduceți cablul de alimentare pe aparat sau în apropierea orificiilor de admisie și evacuare a aerului! • 28. Nu așezați cablul de conectare sub covor, preș etc.! • 29. Amplasați aparatul în așa fel, încât fișa cablului de alimentare să fie ușor accesibilă și să poată fi scoasă cu ușurință! • 30. Conduceți cablul de alimentare în așa fel, încât fișa acestuia să nu poată fi extrasă accidental din priză și nimeni să nu se împiedice în cablu. • 31. Este permisă doar utilizarea casnică, nu și cea industrială!

PUNEREA ÎN FUNCȚIUNE

1. Înainte de puneri în funcțiune, îndepărtați cu grijă ambalajul acestuia acționând cu atenție pentru a preveni deteriorarea produsului său a cablului de conectare. În cazul sesizării vreunei avarii, punerea în funcțiune a aparatului este interzisă!

2. Aparatul poate fi folosit exclusiv în interior, în mediu uscat!

- Amplasați aparatul pe o suprafață orizontală, solidă! Pentru funcționarea aparatului trebuie asigurată circulația aerului cald. Așadar, cu ocazia amplasării aparatului, respectați distanțele minime de protecție specificate în Figura 2. Aveți grijă ca orificiile de admisie a aerului rece aflate pe partea din spate a aparatului să nu fie acoperite. Este interzisă amplasarea aparatului sub prize de rețea!
- Aveți grijă ca comutatorul aparatului să fie în poziția „decuplat”, oprit!
- Conectați stecherul într-o priză standard cu împământare. După efectuarea acestor operațiuni, aparatul este alimentat și pregătit pentru funcționare.



Pericol de electrocutare! Este interzisă demontarea sau modificarea aparatului ori a părților componente ale acestuia. În cazul avariei oricărei părți a aparatului, scoateți imediat aparatul de sub tensiune și chemați un specialist!



În cazul în care cablul de alimentare de la rețeaua electrică se defectează schimbarea acestuia poate fi efectuată exclusiv de către producător, de service-ul acestuia sau de către o persoană cu o calificare similară!



Semnificația pictogramei de pe aparat: Acoperirea interzisă!
Acoperirea poate provoca supraîncălzire, incendiu, electrocutare!

CARACTERISTICI

• semineu electric, încălzitor cu ventilator încorporat, pentru încălzirea aerului din încăperi • panou alb MDF • semineu inoxidabil • sursă de lumină LED, încorporată • efect de flacără, cuplabil individual • putere de încălzire 1000 W / 2000 W • protecție la supraîncălzire • termostat electronic • program săptămânal • reglare pornire adaptivă

CONSTRUCȚIE (fig. 1).

1. orificii de admisie aer rece • 2. grilaj de evacuare aer cald • 3. pietricele de rău • 4. efect de flacără • 5. comutator principal • 6. comutatoare trepte de încălzire (1000 W, 2000 W) • 7. picior din plastic • 8. cablu de conectare la rețea

Butoanele de pe telecomandă:

9. buton pornit/oprit • 10. DATE/TIME (buton setarea datei/ora) • 11. ▲ ▼ +/- - OK (buton de selecție) • 12. C (buton automat pornit/oprit) • 13. 1000 W (selecție treaptă de încălzire) • 14. 2000 W (selecție treaptă de încălzire) • 15. DIMMER (reglare luminizată efect de flacără) • 16. TIMER ON/OFF (funcție temporizator pornit/oprit) • 17. C (buton de ștergere) • 18. TIMER SET (reglare funcție temporizator)

Ecranul:

19. semnalezare stare pornită • 20. temperatură măsurată / temperatura setată / număr de ordine program • 21. temporizator oprire • 22. temporizator pornire • 23. ora exactă • 24. mod de funcționare automat • 25. luminizată efect de flacără • 26. semnalezare treaptă de încălzire • 27. cursor pentru selecția zilei • 28. zilele săptămânii, în engleză • 29. temporizator activ

OPERARE

Aparatul poate fi acționat cu butoanele de pe partea frontală stângă sau cu butoanele telecomenzii.

La prima utilizare puteți simți un miros slab, dar acest fenomen este firesc. Mirosul este intens și se evaporă repede.

Aparatul poate fi pus sub tensiune cu ajutorul comutatorului principal (5) și tot cu acest buton puteți porni efectul luminos. Astfel efectul luminos poate fi utilizat și individual, fără cuplarea treptelor de încălzire.

Radiatorul cu ventilator încorporat poate fi pornit în două trepte de încălzire, cu ajutorul butoanelor 1000 W sau 2000 W. La o nouă apăsare a acestor butoane veți putea opri treapta actuală de încălzire. Aparatul poate fi pornit oricând prin apăsarea butonului I/O.

Funcția butonului de pornire/oprire (12) de pe telecomandă este identică cu funcția butonului I/O. Cu butoanele 1000 W și 2000 W (13 și 14) se poate cu ajutorul butoanelor „+” respectiv „-” Puterea aleasă se poate verifica pe ecranul aparatului. Cu butonul DIMMER (15) puteți selecta intensitatea luminii efectului de flacără în 5 trepte.

Pentru setarea datei și orei exacte porniți aparatul cu butonul de pornire/oprire (9) de pe telecomandă, apoi apăsați butonul DATE/TIME (10). Prima dată selectați ziua cu ajutorul butoanelor de selecție „▲”, respectiv „▼” (11) de pe telecomandă. Apăsați din nou butonul DATE/TIME (10) și setați ora exactă cu simbolurile „+” respectiv „-” de pe butonul selector. Apăsați din nou butonul DATE/TIME (10) și setați și minutele cu ajutorul butoanelor „+” respectiv „-”. Prin apăsarea simbolului „OK” de pe butonul de selecție (11) puteți salva setările orei exacte.

SUN	MON	TUE	WED	THU	FRI	SAT
Duminică	Luni	Marți	Miercuri	Joi	Vineri	Sâmbătă

Pentru reglarea automată a încălzirii apăsați butonul IC (12) de pe telecomandă. În cazul în care pe ecranul produsului a apărut afișajul „AUTO” (24), selecția automată de încălzire este pornită. În acest caz aparatul selectează automat treapta de încălzire, în funcție de temperatura încăperii și de temperatura setată. Pentru setarea temperaturii apăsați pe butonul selector (11) al telecomenzii simbolurile „+”, respectiv „-”. Prin apăsarea butonului „+” puteți crește, iar prin apăsarea butonului „-” puteți scădea valoarea temperaturii dorite. În intervalul de 15 °C și 30 °C. Prin apăsarea repetată a butonului IC (12) al telecomenzii puteți opri funcția, când pe ecranul aparatului nu se va mai afișa textul „AUTO” (24).

Funcția de temporizare, reglarea porniri adaptive

Aparatul poate memora 10 programe, prin care se pot seta timpuri de pornire, respectiv de oprire. Durata maximă a fiecărui program este de 23 ore și 50 minute. Aparatul dispune de

DEPANARE

Defect sesizat	Soluția probabilă
Aparatul nu pornește la timpul setat.	Reglarea de pornire adaptivă este activă – nu este o eroare.
Aparatul nu funcționează.	Verificați alimentarea de la rețea.
Aparatul nu încălzește.	Verificați alimentarea de la rețea.
	Verificați poziția comutatoarelor.
	Verificați cele descrise la supraîncălzire.
Efectul de flacără nu funcționează.	Verificați alimentarea de la rețea.
	Poate să aibă efectul de flacără cu LED: îndreptați-vă către un service autorizat.
Protecția la supraîncălzire se activează prea des.	Curățați aparatul.
Aparatul nu răspunde la comenzile de la telecomandă	Verificați starea bateriilor din telecomandă.

pornire adaptivă, este capabil să predeetermine timpul optim pentru înțierea procesului de încălzire și va porni încălzirea în vederea obținerii temperaturii setate la timpul selectat.

Setarea temporizatorului

- Apăsați butonul TIMER SET de pe telecomandă (18).
- Cu ajutorul butonului selector (11), prin apăsarea simbolurilor „+”, respectiv „-” selectați numărul de ordine al programului (20) pe care doriți să-l setați.
- Apăsați din nou butonul TIMER SET de pe telecomandă (18).
- Cu ajutorul butonului selector (11), prin apăsarea simbolurilor „▲”, respectiv „▼” mutați cursorul (27) pe ziua dorită (28), apoi prin apăsarea simbolului „+” selectați-o. Prin apăsarea simbolului „-” puteți șterge zilele selectate anterior.
- Apăsați din nou butonul TIMER SET de pe telecomandă (18).
- Cu ajutorul butonului selector (11), prin apăsarea simbolurilor „+”, respectiv „-” selectați timpul (ora) pentru pornire (23).
- Apăsați din nou butonul TIMER SET de pe telecomandă (18).
- Cu ajutorul butonului selector (11), prin apăsarea simbolurilor „+”, respectiv „-” selectați timpul (minutele) pentru pornire (23).
- Apăsați din nou butonul TIMER SET de pe telecomandă (18). Pe ecran se va afișa textul (21).
- Cu ajutorul butonului selector (11), prin apăsarea simbolurilor „+”, respectiv „-” selectați timpul (ora) pentru oprire (23).
- Apăsați din nou butonul TIMER SET de pe telecomandă (18).
- Cu ajutorul butonului selector (11), prin apăsarea simbolurilor „+”, respectiv „-” selectați timpul (minutele) pentru oprire (23).
- Apăsați din nou butonul TIMER SET de pe telecomandă (18).
- Cu ajutorul butonului selector (11), prin apăsarea simbolului „OK” de pe butonul selector (11) puteți salva programul setat.
- Prin apăsarea butonului TIMER ON/OFF (16) de pe telecomandă puteți activa funcția de temporizare. În cazul activării, pe ecran se va afișa cronometrul temporizatorului (29).

Listarea temporizărilor setate

- Apăsați butonul TIMER ON/OFF (16) de pe telecomandă
 - Cu ajutorul butonului selector (11), prin apăsarea simbolurilor „+”, respectiv „-” puteți vizualiza timpul setat de pornire la programele salvate
 - Pentru vizualizarea în formă de listă a timpilor de oprire setați, apăsați simbolul (11) „▲” de pe butonul selector și prin apăsarea simbolurilor „+”, respectiv „-” puteți să pășiți între aceștia
 - Prin apăsarea butonului C (17) de pe telecomandă puteți șterge programele setate
- Sursa de lumină LED economică, controlată electronic nu necesită schimbare, nu se poate schimba.

Protecția la supraîncălzire oprește funcționarea aparatului, de ex. în cazul acoperirii orificiilor de admisie sau evacuare a aerului. Scoateți de sub tensiune aparatul prin îndepărtarea stecherului din priză de rețea. Lăsați aparatul să se răcească (min. 30 minute). Verificați dacă orificiile de intrare și evacuare a aerului sunt libere; dacă este necesar acesați orificii trebuie curățate. Dacă protecția la supraîncălzire se activează și astfel, scoateți aparatul de sub tensiune prin îndepărtarea fișei cablului de conectare din priză de rețea și apelați la un service specializat.

CURĂȚARE ÎN TREIENE

În vederea asigurării unei funcționări optime a aparatului, în funcție de cantitatea de murdărie depusă, poate fi necesară curățarea mai frecventă sau mai rară a aparatului, asigurându-se totuși cel puțin o curățare pe lună.

- Înainte de curățare opriți aparatul și decuplați-l de la rețeaua de alimentare prin scoaterea fișei cablului de alimentare din priză!
- Lăsați aparatul să se răcească (limp de min. 30 de minute).
- Curățați cu aspiratorul orificiile de admisie (1) și evacuare (2) a aerului!
- Ștergeți exteriorul carcasei aparatului cu ajutorul unei lavete umede. Nu utilizați soluții de curățare agresive. Aveți grijă să nu pătrundă apă în interiorul aparatului, mai precis pe piesele electrice și electronice!

DATE TEHNICE

alimentare: 230V~ / 50 Hz
 putere de încălzire [\leq] : 1000 / 2000 W
 sursa de lumină [\leq] : LED, 7 W, nu se poate schimba
 putere maximă: 2007 W
 clasa de protecție IP: IP20: Nu este protejat
 împotriva pătrunderii apei!
 dimensiuni: 77 x 72,5 x 25 cm
 greutate: 22 kg
 lungime cablu de alimentare: 1,7 m
 nivel de zgomot: 50 dB(A)

samostalni električni kamin

Pre prve upotrebe pročitajte ovo uputstvo i sačuvajte ga. Originalno uputstvo je pisano na mađarskom jeziku.

Decu mlađu od 3 godine ne puštati u blizinu uređaja, izuzev ako postiji konstantan nadzor odrasle odgovorne osobe.

Daca između 3 i 8 godina uređaj smeju samo da isključuju i uključuju ali samo u slučajevima ukoliko je uređaj montiran pravilno, u normalnim uslovima rada ili su pod nadzorom, ako su upućeni u njeno bezbedno i pravilno rukovanje.

Ovaj uređaj nije predviđen za upotrebu licima sa smanjenom mentalnom ili psihofizičkom mogućnošću, odnosno neiskusnim licima uključujući i decu, deca starije od 8 godina smeju da rukuju ovim uređajem samo u prisustvu odrasle osobe ili da su upućeni u bezbedno rukovanje i svesni su svih opasnosti pri radu. Deca se ne smeju igrati sa ovim proizvodom. Korisničko održavanje i čišćenaj ovog prizvoda daca smeju da vrše samo u prisustvu odrasle osobe.

NAPOMENA: Neki delovi ovog uređaja mogu biti vrelli i mogu da izazovu opekotine. Pri radu treba obratiti veću pažnju u slučaju da su prisutna deca i nemoćne osobe.

NAPOMENE

1. Uverite se da se uređaj nije oštetiio u toku transporta! Oštećeni uređaj je zabranjeno koristiti! • **2.** Ne postavite je blizu zida, držite se opisanih u tački 2! Pridržavajte se standardnih mera zaštite! • **3.** Uređaj je predviđen isključivo za zagrevanje vazduha prostorija, za druge svrhe ne! • **4.** Vreo vazduh koji izlazi iz uređaja ne usmeravajte direktno na zavesu ili druge lako zapaljive predmete! • **5.** Mrežica na otvoru za topao vazduh može da bude vrelo! • **6.** Ne postavite je blizu zapaljivih materijala! (min. 100 cm) • **7.** Zabranjena upotreba u prostorijama gde se nalaze zapaljive tečnosti i gasovi, ge se oslobađaju zapaljive smese prašine itd! • **8.** Upotrebljiv samo uz konstantan nadzor! • **9.** Zabranjena upotreba u prisustvu dece bez nadzora! • **10.** Uporebljivo samo u suvim prostorijama! Stitiite od pare (primer kupatilo, bazen)! • **11.** ZABRANJENA upotreba u blizini kada, umivaonika, sudopera, tuševa, sauna i bazena! • **12.** Zabranjena upotreba u vozilima i drugim skućenim prostorima (< 5 m²), kao što su na primer liftovi! • **13.** Ukoliko duže vreme ne koristite uređaj isključite ga iz struje i izvucite utičnicu iz struje! Uređaj skladištite na suvom tamnom mestu! • **14.** Pre pomeranja uređaja, svaki put isključite iz struje! • **15.** Uređaj zabranjeno postaviti direktno ispod ili blizu strujne utičnice! • **16.** U slučaju bilo kakve nepravilnosti pri radu, odmah isključite uređaj i priključni kabel izvucite iz zida! • **17.** Obratita pažnju da ništa ne uciri ili upadne u uređaj! • **18.** Radi spraćavanja strujnog udara, uređaj ne prskajte vodom i ne postavljajte ga u blizinu posuda sa tečnostima! • **19.** Sveće i ostali proizvodi sa otvorenim plamenom se ne smeju postaviti na i u blizinu uređaja! • **20.** Na uređaj ne postavljajte teške predmete! Uređaj čuvajte od prašine, pare, direktnog uticaja sunca i toplite! • **21.** Pre čišćenja uvek isključite uređaj iz struje! • **22.** Uređaj i priključni kabel ne dodirujte vlažnim, mokrim rukama! • **23.** Uređaj se sme uključiti samo u uzemljenu utičnicu 230 V~ / 50 Hz, koji treba da je zaštićen osiguračem od 16 A. • **24.** Priključni kabel treba da je potpuno odmotan! • **25.** Ne koristite produžne kablove i razdelnike za priključenje uređaja! • **26.** Priključni kabel ne sme da dodiruje telo grejalice i tako je postavite da ne bude ispred otvora za vreo vazduh! • **27.** Priključni kabel nemojte provlačiti ispod tepiha, otirača i sličnih predmeta! • **28.** Uređaj tako postavite da priključni kabel bude uvek lako dostupan! • **29.** Priključni kabel tako postavite da ne smeta prolazu, da se ne bi zakačili za nju! • **30.** Dozvoljena za upotrebu samo u privatne svrhe, nije za profesionalnu upotrebu!

PUŠTANJE U RAD

1. Pažljivo odstranite ambalažu da ne bi oštetili uređaj ili priključni kabel. Oštećeni uređaj je zabranjeno koristiti!
2. Upotrebljivo isključivo u suvim zatvorenim prostorijama!
3. Uređaj postavite na ravnu čvrstu podlogu! Za nesmetani rad treba obezbediti slobodan protok toplog vazduha, postupite prema skici 2. Uređaj zabranjeno postaviti direktno ispod ili blizu strujne utičnice! Uverite se da otvori za ulaz hladnog vazduha budu slobodni i da nisu ničim pokriveni

4. Uređaj zabranjeno postaviti direktno ispod ili blizu strujne utičnice!
5. Prekidači uređaja trebaju biti u isključenom položaju!
6. Priključenje uređaja vršite samo u standardne zidne utičnice sa uzemljenjem! Na ovaj način priključen uređaj je spreman za rad.



Opasnost od strujnog udara! Zabranjeno rastavljati uređaj i njegove delove prepravljati! U slučaju bilo kojeg kvara ili oštećenja, odmah isključite uređaj i obratite se stručnom licu!



Ukoliko se ošteti priključni kabel, zamenu može da izvrši samo ovlašćeno lice uvoznika ili slična kvalifikovana osoba!



Značenje simbola koji se nalazi na proizvodu: **Zabranjeno pravi!**

Prekrivanje može da prouzrokuje pregrevanje, opasnost od požara, strujni udar!

OSOBINE

• nezavisni električni stojeći kamin sa efektom plamena, sa ugrađenim ventilatorskim grejnim telom za zagrevanje unutrašnjih prostora • belo MDF kućište • kamin od nerđajućeg čelika • ugrađeni LED • zaseban rad efekta plamena • snaga grejanja 1000 W / 2000 W • zaštita od pregrevanja • elektronski termostat • nedeljni programi • adaptivna kontrola uključivanja

SASTAVNI DELOVI (1. skica)

1. otvor za ulaz hladnog vazduha • 2. otvor za izlaz toplog vazduha • 3. kamečnici • 4. efekat plamena • 5. glavni prekidač • 6. prekidač za odabir snage (1000 W, 2000 W) • 7. plastične nožice • 8. priključni kabel

Tasteri na daljinskom upravljaču:

9. taster za uklj. i isklj. • 10. DATE/TIME (podešavanje datuma / tačnog vremena) • 11. ▲, ▼, +, - OK (potvrđivanje) • 12. IC (uklj. i isklj. automatskog režima) • 13. 1000W (odabir snage) • 14. 2000 W (odabir snage) • 15. DIMMER (podešavanje jačine svetlosnog efekta plamena) • 16. TIMER ON/OFF (uklj. i isklj. tajmera) • 17. C (taster za brisanje) • 18. TIMER SET (podešavanje tajmera) • 19. indikator, spreman za rad • 20. merena temperatura / podešena temperatura / redni broj programa • 21. tajmersko isključenje • 22. tajmersko uključivanje • 23. vreme • 24. automatski režim • 25. jačina svetlosti efekta plamena • 26. indikator snage grejanja • 27. strelica za odabir dana • 28. dani u nedelji na engleskom jeziku • 29. aktiviran tajmer

RAD UREĐAJA

Uređajem se upravlja pomoću tastera na njegovoj prednjoj levoj strani ili daljinskim upravljačem.

Priklom prvog uključivanja može se osetiti blagi neugodan miris, to je normalna pojava. Nije opasan i brzo nestaje.

Uređaj se stavlja pod napon glavni prekidačem (5), ovim prekidačem se uključuje i svetlosni efekat. Znači svetlosni efekat se može i posebno konstiti bez funkcije grejanja.

Ugrađeno dvostepeno ventilatorsko grejanje snage 1000 W i 2000 W možete uključiti prilikom odvojerajućeg tastera. Za isključenje trenutnog režima grejanja potrebno je isti taster pritisnuti još jednom. Uređaj se prilikom tastera I/O može bilo kada isključiti.

Taster za uključivanje i isključenje (12) na daljinskom upravljaču ima istu funkciju kao i taster I/O koji se nalazi na uređaju. Sa tasterima (13 i 14) 1000 W i 2000 W na daljinskom upravljaču možete uključiti i isključiti odgovarajući režim rada grejanja. Proveru odabranog režima rada možete izvršiti na uređaju. Sa DIMMER (15) tasterom možete izdizenati svetlosnog efekta plamena petostepenu regulaciju jačine.

Za podešavanje datuma i tačnog vremena uključite uređaj sa tasterom na daljinskom upravljaču (9), nakon toga pritisnite taster DATE/TIME (10). Prvo tasterima (11) ▲ ili ▼ podesite dan. Ponovo pritisnite taster DATE/TIME (10), tasterima +, - podesite sat. Pritisnite i treći put taster DATE/TIME (10), i tasterima +, - podesite minute. Na kraju podešavanja pritisnite „OK“ (11) i potvrdite podešavanja.

SUN	MON	TUE	WED	THU	FRI	SAT
Nedelja	Ponedeljak	Utorak	Sreda	Četvrtak	Petak	Subota

Za namenu kontrole grejanja na daljinskom upravljaču pritisnite taster IC (12). Ukoliko se na displeju pojavi ispis „AUTO“ (24), uređaj se nalazi u automatskom režimu. U ovom režimu uređaj automatski podešava jačinu grejanja u zavisnosti od podešene temperature i temperature prostorije. Željena temperatura se podešava +, - (11) tasterima na daljinskom upravljaču. Tasterom +, - temperatura se povećava a tasterom - podesena temperatura se smanjuje, podešavanje je moguće u rasponu od 15 °C do 30 °C.

Ponovno pritisni IC (12) tastera funkcija se isključuje i na displeju se gasi AUTO (24) ispis.

Tajmerska funkcija, adaptivna kontrola uključivanja

U uređaj se može programirati 10 programa. Za svaki program jedno uključivanje i jedno isključenje. Najduže vreme jednog programa može biti 23 sata i 50 minuta.

Proizvod podešava adaptivnu kontrolu uključivanja, pogodna je da procena automatski odredi vreme uključivanja radi optimalnog zagrevanja da bi podešena temperatura bila dostignuta do podešenog vremena.

Podešavanje tajmera

1. Pritisnite na daljinskom upravljaču taster TIMER SET (18)
2. Tasterima (11), +, - odaberite redni broj programa koji želite podešavati (20)
3. Ponovo pritisnite taster TIMER SET (18)
4. Tasterima (11) ▲, ▼ strelicu (11) postavite na željeni dan (27) odabrani dan se potvrđuje tasterom +, - dok se tasterom - briše odabrani dan.
5. Ponovo pritisnite taster TIMER SET (18)
6. Tasterima (11), +, - podesite vreme uključivanja (sat) (23)
7. Ponovo pritisnite taster TIMER SET (18)
8. Tasterima (11), +, - podesite vreme uključivanja (minut) (23)
9. Ponovo pritisnite taster TIMER SET (18). Na displeju će se pojaviti ispis „OFF“ (21)
10. Tasterima (11), +, - podesite vreme isključenja (sat) (23)
11. Ponovo pritisnite taster TIMER SET (18)
12. Tasterima (11), +, - podesite vreme isključenja (minut) (23)
13. Ponovo pritisnite taster TIMER SET (18)
14. Tasterima (11), +, - podesite željenu temperaturu (20)
15. Nakon podešavanja tasterom (11), OK potvrdite podešavanje.
16. Tajmerska funkcija se aktivira tasterom na daljinskom upravljaču TIMER ON/OFF (16). Ukoliko je tajmer aktivan na displeju se pojavljuje simbol (29).

Pregled podešenih tajmerskih vremena

1. Pritisnite na daljinskom upravljaču taster TIMER ON/OFF (16)
2. Tasterom (11), +, - možete pregledati uključivanja svakog programa
3. Za pregled vremena isključenja pritisnite taster (11) ▲, potom listu pregledajte tasterima +, - (11)
4. Tasterom C (17) možete je brisanje prikazanih programa. Ekonomični LED izvor svetlosti koji je ugrađen u uređaj nije zamjenjiv. Zaštita od pregrevanja: u slučaju pregrevanja isključuje uređaj, na primer ako su ventilacioni otvori prekriveni ili ako su jako uprljani. Uređaj isključuje iz struje i ostavite je da se ohladi (min. 30 minuta), po potrebi očistite uređaj. Ponovo uključite uređaj u struju i pokrenite ga. Ako se i tada aktivira zaštita, isključite uređaj i obratite se stručnom licu.

ČIŠĆENJE, ODRŽAVANJE

Radi optimalnog rada uređaja u zavisnosti od količine prljavštine uređaj treba redovito čistiti, najpre je jedan put mesečno.

1. Pre čišćenja isključite uređaj i takođe je isključite iz zida!
2. Ostavite je da se ohladi (min. 30 minuta).
3. Usisne (1) i izduvne (2) otvore očistite usisivačem i četkom!
4. Vlažnom krpom očistite spojniji deo uređaja, ne koristite agresivna hemijska sredstva! Obratite pažnju da ništa ne ucuri u unutrašnjost uređaja!

MOGUĆE GREŠKE I RAZLOZI

Greška	Moguća rešenja za otklanjanje greške
Uređaj se ne uključuje u podešeno vreme.	Aktivna je adaptivna regulacija uključivanja – nije greška.
Uređaj ne radi.	Proverite mrežno napajanje.
Uređaj ne greje.	Proverite mrežno napajanje. Proverite položaje prekidača. Proverite opisane o zaštiti od pregrevanja.
Ne funkcioniše efekat plamena.	Proverite mrežno napajanje. Mogući kvar LED efekta: obratite se stručnom licu.
Često se aktivira zaštita od pregrevanja.	Očistite uređaj.
Uređaj ne reaguje na signale daljinskog upravljača.	Prekontrolišite baterije daljinskog upravljača.

TEHNIČKI PODACI

napajanje: 230V~ / 50 Hz
 snaga grejanja [SSS]: 1000 / 2000 W
 izvor svetlosti: LED, 7 W, nije zamjenjiv
 maksimalna snaga: 2007 W
 IP zaštita: IP20: Nije zaštićena od prodora vode!
 IP zaštita: 22 kg
 masa: 77 x 72,5 x 25 cm
 dužina priključnog kabela: 1,7 m
 buka: 50 dB(A)

samostojni električni kamin

Pred prvo uporabo preberite to navodilo in ga shranite. Originalno navodilo je napisano v madžarskem jeziku.

Otrokom mlajšim od 3 let ne dovoliti in ne spustiti v bližino naprave, izjemoma če obstaja konstanten nadzor odrasle osebe.

Otroci med 3 in 8 letom starosti lahko izklaplajo in vklapljajo napravo samo v primeru v kolikor je naprava montirana pravilno, v normanih pogojih delovanja če so pod nadzorom, če so seznanjeni z njenim varnim in pravilnim rokoivanjem.

Ta naprava ni predvidena za uporabo osebam z zmanjšano psihofizično in mentalno zmožnostjo, oziroma neiskusnim osebam vključujoč tudi otroke, otroci starejši od 8 let lahko rokujejo z to napravo samo v prisotnosti starejše osebe ali da so seznanjeni z rokoivanjem in se zavedajo vseh nevarnosti pri delovanju. Otroci se ne smejo igrati s tem izdelkom. Uporabniško vzdrževanje in čiščenje tega izdelka otroci lahko izvajajo samo v prisotnosti odrasle osebe.

OPOMBA: Nekateri deli te naprave so lahko zelo vroči in lahko povzročijo opekline. Pri delovanju je potrebno dati več pozornosti v primeru če so prisotni otroci in nemočne osebe.

OPOMBE

1. Prepričajte se, da se naprava ni poškodovala med transportom! Poškodovano napravo je prepovedano uporabljati! • 2. Ne postavite je blizu zida, držite se opisanega v točki 2! Držite se standardnih mer zaščite! • 3. Naprava je predvidena izključno za segrevanje zraka prostora, za druge namene ne! • 4. Vreli zrak ki prihaja iz naprave ne usmerjajte na vnetljive materiale kot so zavese in podobno! • 5. Mrežica na odprtini za topli zrak je lahko vrela! • 6. Ne postavljajte je blizu vnetljivih materialov! (min. 100 cm) • 7. Prepovedana je uporaba v prostorih kjer se nahajajo vnetljive tekočine in plini, kjer se nahajajo vnetljive zmesi prahu itd! • 8. Uporabno samo pri konstantnem nadzoru! • 9. Prepovedana uporaba v prisotnosti otrok brez nadzora! • 10. Uporabljamo jo samo v suhih prostorih! Zaščitite pred paro (primer kopalnica, bazen)! • 11. PREPOVEDANA je uporaba v bližini kad, umivalnika, pomivalnega korita, tušev, savn in bazenov! • 12. Prepovedana uporaba v vozilih ali drugih majhnih prostorih (< 5 m²), kot so na primer dvigala! • 13. Če napravo ne uporabljate dolgo časa, jo izklopite iz elektrike in izvlcite vtičak priključnega kabla iz vtičnice! Napravo pospravite v suhem temnem prostoru! • 14. Preden napravo premaknete, jo vedno izklopite iz električnega omrežja! • 15. Napravo je PREPOVEDANO postavljati zraven ali pod električno vtičnico! • 16. V primeru kakšne nepravilnosti pri delovanju ,takoj izklopite napravo in vtičak priključnega kabla izvlcite iz vtičnice! • 17. Bodite pozorni da v notranjost naprave, skozi odprtine, nič ne priteče ali pricurlja! • 18. Zaradi preprečevanja električnega udara, napravo ne močite z vodo in ne postavljajte jo v bližino posod s tekočinami! • 19. Sveče in ostali proizvodi z odprtim plamenom se ne smejo postaviti na in v bližino naprave! • 20. Na napravo ne postavljajte težke predmete! Napravo zaščitite pred prahom, paro, soncem in direktnim vplivom toplote! • 23. Pred čiščenjem napravo vedno izklopite iz električnega omrežja! • 24. Naprave in priključnega kabla se ne dotikajte z vlažnimi rokami! • 25. Napravo lahko priklopite samo v ozemljeno vtičnico 230 V~ / 50 Hz, katera mora biti zaščiten z varovalko s 16 A. • 26. Priključni kabel mora biti popolnoma odvit! • 27. Ne uporabljajte podaljševalne kable in razdelnike za priključevanje naprave! • 28. Priključni kabel se ne sme dotikati telesa grelca in postavite ga tako, da ne bo pred odprtino za vreli zrak! • 29. Priključni kabel ne speljite pod tepihe, preproge in podobne predmete! • 30. Napravo postavite tako, da je priključni kabel vedno lahko dostopen! • 31. Priključni kabel postavite tako, da ne moti prehoda, da se ne bi spotaknili na njem! • 32. Napravo je dovoljeno uporabljati samo v gospodinjstvu, ni za profesionalno uporabo!

ZAGON ZA DELOVANJE

1. Pazljivo odstranite embalažo, da ne bi poškodovali napravo ali priključni kabel. Poškodovano napravo je prepovedano uporabljati!
2. Uporabno izključno v suhih zaprtih prostorih!

3. Napravo postavite na ravno čvrsto podlago! Za neprestano varno delovanje je treba napravi zagotoviti prosti pretok toplega zraka, držite se opisov na skici 2. Napravo je prepovedano postaviti direktno pod ali blizu električne vtičnice! Prepričajte se, da so odprtine za vhod hladnega zraka proste in da niso pokrite.
4. Napravo je prepovedano postaviti direktno pod ali blizu električne vtičnice!
5. Stikala naprave morajo biti v izključenem položaju!
6. Vključite napravo v standardno stensko vtičnico z ozemljitvijo! Na ta način je priključena naprava pripravljena za delovanje.



Nevarnost pred električnim udarom! Prepovedano je razstavljati napravo in njegove dele popravljati! V primeru kakršne koli okvare ali poškodbe, nemudoma izključite napravo in se obrnite na strokovno usposobljeno osebo!



Vkolikor se poškoduje priključni kabel, lahko zamenjavo izvrši samo pooblaščen osebja uvoznika ali podobno kvalificirana oseba!



Pomen simbola kateri se nahaja na proizvodu: **Prepovedano prekrivati!** Prekrivanje lahko povzroči pregrevanje, nevarnost požara, električni udar!

LASTNOSTI

- neodvisni električni stojni kamin z učinkom plamena, z vgrajenim ventilatorskim grelnim telesom za segrevanje notranjih prostorov • belo MDF ohišje • kamin iz nerjavčnega jekla • vgrajeni LED • posebej delovanje efekta plamena • žarečeg oglja • moč segrevanja 1000 W / 2000 W • zaščita pred pregrevanjem • elektronski termostat • tedenski programi • adaptivna kontrola vklopa

KONSTRUKCIJA (slika 1)

1. vhodi hladnega zraka • 2. odtok iz vročega zraka • 3. rečni prodnik • 4. učinek plamena • 5. glavno stikalo • 6. ogrevalna stikala (1000 W, 2000 W) • 7. plastične nogice • 8. omezniki kabel **Gumbi na daljinskem upravljalniku:**
 9. tipka za vkli. in izkli. • 10. DATE/TIME (nastavitev datuma / točnega časa) • 11. ▲, ▼, +, -, OK (potrditev) • 12. IC (vkli. in izkli. avtomatskega režima) • 13. 1000 W (zbira moči) • 14. 2000 W (zbira moči) • 15. DIMMER (nastavitev jakosti svetlobnega efekta plamena) • 16. TIMER ON/OFF (vkli. in izkli. tajmerja) • 17. C (tipka za brisanje) • 18. TIMER SET (nastavitev tajmerja) **Zaslou:**

19. indikator „pripravljen za delovanje“ • 20. merjena temperatura / nastavljena temperatura / zadnja številka programa • 21. tajmerski izklop • 22. tajmerski vklop • 23. čas • 24. avtomatski režim • 25. jakost svetlobe efekta plamena • 26. indikator moči greja • 27. pušica za izbiro dneva • 28. dnevi v tednu v angleškem jeziku • 29. aktiviran tajmer

DELOVANJE NAPRAVE

Naprava se upravlja s pomočjo tipke na njeni levi spredni strani ali z daljinskim upravljalcem. Pri prvem vklopu se lahko zazna blagi neprijeten vonj, to je normalen pojav. Ni nevaren in hitro izgine.

Naprava se postavi pod napetost z glavnim stikalom (5), s tem stikalom se vključijo tudi svetlobni efekt. To pomeni, da se lahko svetlobni efekt lahko posebej uporablja, brez funkcije segrevanja.

Vgrajeno dvostopenjsko ventilatorsko segrevanje moči 1000 W in 2000 W lahko vključite s priložnim ustreznimi tipkami. Za izklop trenutnega režima segrevanja je potrebno isto tipko pritisniti še enkrat. Naprava se s priložnim tipko (10) lahko kadar koli izključi.

Tipka za vključevanje in izključevanje (12) na daljinskem upravljalcu ima isto funkcijo kakor tipka I/O, katere se nahaja na napravi. S tipkama (13 in 14) 1000 W in 2000 W na daljinskem upravljalcu lahko vključite in izključite ustrezni režim delovanja segrevanja. Izbrani režim delovanja lahko preverite na napravi. Z DIMMER (15) tipko lahko spreminjate intenzivnost svetlobnega efekta plamena s petimi stopnjami jakosti.

Za nastavitve datuma in točnega časa vključite napravo s tipko na daljinskem upravljalcu (9), nato pritisnite tipko DATE/TIME (10). Najprej s tipkama (11) ▲ ali ▼ nastavite dan. Ponovno pritisnite tipko DATE/TIME (10), s tipkama „+“ in „-“ nastavite ure. Pritisnite še tretjič tipko DATE/TIME (10), in s tipkama „+“ in „-“ nastavite minute. Na koncu nastavite pritisnite „OK“ (11) in potrdite nastavitve.

SUN	MON	TUE	WED	THU	FRI	SAT
Nedelja	Ponedeljek	Torek	Sreda	Cetrtak	Petek	Sobota

Za avtomatsko kontrolo segrevanja na daljinskem upravljalcu pritisnite tipko IC (12). Če se na zaslonu pojavi izpis „AUTO“ (24), se naprava nahaja v avtomatskem režimu. V tem režimu naprava avtomatsko nastavlja jakost segrevanja v odvisnosti od nastavljene temperature in temperature prostora. Željena temperatura se nastavi z „+“ in „-“ (11) tipkama na daljinskem upravljalcu. S tipko „+“ temperatura se povečuje, s tipko „-“ nastavljena temperatura se zmanjšuje, nastavitve je mogoča v razponu od 15°C do 30°C. S ponovnim pritisniti IC (12) tipke se funkcija izključi in na zaslonu se ugase AUTO (24)

MOŽNE NAPAKE IN RAZLOGI

Napaka	Možne rešitve za odpravljanje napak
Naprava se ne vključuje ob nastavljenem času.	Aktivna je adaptivna regulacija vključevanja – ni napaka.
Naprava ne deluje.	Preverite mrežno napajanje.
Naprava ne greje.	Preverite mrežno napajanje. Preverite položaje stikala. Preverite opisano o zaščiti pred pregrevanjem.
Ne funkcionira efekt plamena.	Preverite mrežno napajanje. Možna okvara LED efekta: obrnite se na strokovno usposobljeno osebo.
Pogosto se aktivira zaščita pred pregrevanjem.	Očistite napravo.
Naprava ne reagira na daljinski upravljalac.	Prekontrolirajte baterije v daljinskem upravljalcu.

izpis.

Tajmerska funkcija, adaptivna kontrola vklopa

V napravo se lahko programira 10 programov, za vsaki program en vklop in en izklop. Najdaljši čas enega programa je lahko 23 ur in 50 minut.

Proizvod nastavlja adaptivno kontrolo vklopa, primerna je za oceno avtomatsko odredi čas vklopa zaradi optimalnega segrevanja, da bi nastavljena temperatura bila dosežena do nastavljenega časa.

Nastavitev tajmerja

1. Pritisnite na daljinskem upravljalcu tipko TIMER SET (18)
2. S tipkama (11) „+“ in „-“ izberite zaporedno številko programa kateri želite nastaviti (20)
3. Ponovno pritisnite tipko TIMER SET (18)
4. S tipkama (11) ▲ in ▼ „puščico“ (11) nastavite na željeni dan (27) izbrani dan se potrjuje s tipko „+“ a s tipko „-“ se brise izbrani dan.
5. Ponovno pritisnite tipko TIMER SET (18)
6. S tipkama (11) „+“ in „-“ nastavite čas vklopa (ura) (23)
7. Ponovno pritisnite tipko TIMER SET (18)
8. S tipkama (11) „+“ in „-“ nastavite čas vklopa (minuta) (23)
9. Ponovno pritisnite tipko TIMER SET (18). Na zaslonu se bo pojavil izpis „OFF“ (21)
10. S tipkama (11) „+“ in „-“ nastavite čas izklopa (ura) (23)
11. Ponovno pritisnite tipko TIMER SET (18)
12. S tipkama (11) „+“ in „-“ nastavite čas izklopa (minuta) (23)
13. Ponovno pritisnite tipko TIMER SET (18)
14. S tipkama (11) „+“ in „-“ nastavite željeno temperaturo (20)
15. Po nastavitvah s tipko (11) „OK“ potrdite nastavitve.
16. Tajmerska funkcija se aktivira s tipko na daljinskem upravljalcu TIMER ON/OFF (16). Vkolikor je tajmer aktiven se na zaslonu pojavi simbol (29).

Pregled nastavljenih tajmerskih časov

1. Na daljinskem upravljalcu pritisnite tipko TIMER ON/OFF (16)
2. S tipkama (11) „+“ ali „-“ lahko pregledate vklope vsakega programa
3. Za pregled časa izklopa pritisnite tipko (11) ▲ „nato seznam preglejte s tipkama „+“ in „-“
4. S tipko C (17) je mogoče brisanje prikazanih programov.

Ekonomični LED izvor svetlobe kateri je vgrajen v napravo ni zamenljiv.

Zaščita pred pregrevanjem: v primeru pregrevanja izključite napravo, na primer če so ventilacijske odprtine prekrile ali če so zelo umazane. Napravo izklopite iz električne vtičnice in pustite da se ohladi (min. 30 minut), po potrebi očistite napravo. Ponovno vključite napravo v električno in jo vključite. Če se tudi tedaj aktivira zaščita, izključite napravo in se obrnite na strokovno usposobljeno osebo.

ČIŠČENJE, VZDRŽEVANJE

Zaradi optimalnega delovanja naprave v odvisnosti od količine prahu, je napravo potrebno redno čistiti, najmanj enkrat mesečno.

1. Pred čiščenjem izklopite napravo, tudi iz električnega omrežja!
2. Pustite da se naprava ohladi (10 min. 30 minut).
3. Sesalne (1) in izpušne (2) odprtine očistite s sesalcom in ščetko!
4. Z vlažno krpjo očistite zunanji del naprave, ne uporabljajte agresivna kemična čistila! Bodite pozorni da v notranjost naprave nič ne priteče ali pricurja!

TEHNIČNI PODATKI

napajanje:	230 V~ / 50 Hz
moč segrevanja [Σ] :	1000 W / 2000 W
LED:	7 W
maksimalna moč:	2007 W
IP zaščita:	IP20: Ni zaščiten pred vdorom vode!
dimenzije:	77 x 72,5 x 25 cm
masa:	22 kg
dolžina priključnega kabla:	1,7 m
hrup:	50 dB(A)

volně stojící elektrický krb

Před uvedením produktu do provozu si přečtěte návod k používání a pak si jej uschovejte. Původní popis byl vyhotoven v maďarském jazyce.

Děti mladší 3 let se nesmí pohybovat v blízkosti přístroje, vyjma případů, když jsou pod neustálým dohledem.

Děti starší 3 let a mladší 8 let mohou přístroj pouze vypínat/zapínat, a to za předpokladu, že přístroj byl standardně instalován a uveden do provozu, dále když jsou pod dohledem a byly poučeny o bezpečném používání přístroje a porozuměly nebezpečí spojenému s používáním přístroje.

Tento přístroj mohou také osoby, které disponují sníženými fyzickými, smyslovými nebo duševními schopnostmi, nebo které nemají dostatek zkušeností či znalostí, dále děti mladší 8 let, používat pouze v takovém případě, když se tak děje pod dohledem nebo jestliže byly náležitě poučeny o bezpečném používání přístroje a pochopily nebezpečí spojená s používáním přístroje. Je zakázáno, aby si s přístrojem hrály děti. Čištění nebo údržbu přístroje mohou děti provádět výlučně pod dohledem.

UPOZORNĚNÍ: Některé části tohoto přístroje mohou být horké a mohou způsobit popáleniny. Zvýšenou pozornost je třeba věnovat v případě, kdy jsou přítomné děti a nemohoucí osoby.

UPOZORNĚNÍ

1. Přesvědčte se o tom, zda přístroj nebyl během přepravy poškozen! • 2. Přístroj instalujte výhradně na svislou plochu! • 3. Při instalaci přihlížejte k materiálu a nosnosti stěny! • 4. Neumístujte bezprostředně do rohu, při instalaci dodržujte minimální vzdálenosti podle vyobrazení na obrázku číslo 2! Dodržujte aktuálně platné bezpečnostní předpisy platné v každé zemi! • 5. Než přístroj zapojíte do elektrické sítě, ujistěte se o tom, že přístroj ne na stěně umístěn stabilně! • 6. Přístroj je určen výhradně k ohřívání vzduchu, není určen k vytápění. • 7. Proudící teplý vzduch nesmí být nasměrován na záclony nebo na jiné hořlavé materiály! • 8. Mřížka na výstupu horkého vzduchu může být horká! • 9. Neumístujte do blízkosti hořlavých materiálů! (min. 100 cm) • 10. Je zakázáno přístroj používat v takových místech, kde se mohou uvolňovat hořlavé plyny nebo vybušný prach! Nepoužívejte v hořlavém nebo vybušném prostředí! • 11. Přístroj je dovoleno používat pouze při zajištění plynulého dozoru! • 12. Je zakázáno používat v blízkosti dětí bez zajištění dozoru! • 13. Přístroj je dovoleno používat pouze v suchých interiérech! Chraňte před vlhkem (např. koupelna, bazén)! • 14. Je ZAKÁZANO přístroj používat v blízkosti vany, umyvadla, sprchy, bazénu nebo sauny! • 15. Je zakázáno přístroj používat ve vozidlech nebo v malých (< 5 m²) uzavřených prostorách (např. výtah)! • 16. Jestliže nebudete přístroj delší dobu používat, vypněte ho a vytáhněte přírodní kabel z elektrické sítě! Přístroj skladujte na suchém a chladném místě! • 17. Předtím, než budete topné těleso přemísťovat, jej v každém případě odpojte z elektrické sítě! • 18. Je zakázáno přístroj zdvíhat uchopením čelního skleněného panelu! • 19. Je zakázáno přístroj umísťovat bezprostředně pod zásuvku elektrické sítě! • 20. Jestliže zjistíte jakoukoli anomálii (např. přístroj vydává neobvyklý hluk nebo cítíte zápach spáleniny), přístroj okamžitě vypněte a odpojte z elektrické sítě! • 21. Dbejte, aby se do přístroje prostřednictvím otvorů nedostaly žádné předměty nebo tekutiny. • 22. Křehké! S výrobkem zacházejte opatrně, rozbité nebo prasklé sklo může způsobit poranění! • 23. Chraňte před prachem, vlhkem, slunečním zářením a bezprostředním vlivem sálajícího tepla! • 24. Před čištěním přístroj odpojte z elektrické sítě vytažením přírodního kabelu ze zásuvky ve zdi! • 25. Přístroje ani přírodního kabele se nikdy nedotýkejte vlhkými rukama! • 26. Přírodní kabel odmotejte v celé délce! • 27. Přístroj je dovoleno zapojovat pouze do uzemněné zásuvky ve zdi s napětím 230 V~ / 50 Hz! Proudový okruh musí být chráněn přerušovačem typu 16 A. • 28. K zapojení přístroje nepoužívejte prodlužovací kabel ani rozbočku! • 29. Přírodní kabel nepokládejte na přístroj, ani ho nevedte v blízkosti vstupních a výstupních otvorů vzduchu! • 30. Přírodní kabel nikdy nepokládejte pod koberec, rohožku, apod.! • 31. Přístroj umístěte na takové místo, aby zástrčka přírodního kabelu byla vždy snadno přístupná a bylo jí možné vytáhnout! • 32. Přístroj je určen k použití v domácnosti, je zakázáno přístroj používat pro účely průmyslového využití!

UVEDENÍ DO PROVOZU

1. Před uvedením přístroje do provozu opatrně odstraňte obal tak, abyste nepoškodili přístroj nebo přírodní kabel. V případě jakéhokoli poškození je zakázáno přístroj uvádět do provozu!

2. Přístroj je určen výhradně k používání v suchých interiérech!

3. Přístroj postavte na pevnou, vodorovnou plochu! Za účelem správného fungování je nutné zajistit volné proudění teplého vzduchu, a proto dodržujte minimální vzdálenost od jiných předmětů uvedenou na obrázku

číslo 2. Dbejte na to, aby vstupní otvory studeného vzduchu umístěné na zadním panelu nikdy nebyly zakryté.

4. Je zakázáno přístroj umísťovat bezprostředně pod zásuvku elektrické sítě!

5. Spínače provozního režimu musí být nastaveny do polohy stavu vypnutí!

6. Přístroj zapojte do standardní uzemněné zásuvky ve zdi! Nyní je přístroj připraven k používání.



Nebezpečí úrazu elektrickým proudem! Rozebírání a přestavba přístroje nebo jeho příslušenství je zakázáno! Při poškození kterékoliv části ihned odpojte ze sítě a vyhledejte odborníka!



Jestliže dojde k poškození přípojného síťového vodiče, výměnu je oprávněn provádět výhradně výrobce, servisní služba výrobce nebo podobně odborně vyškolená osoba!



Piktogram na přístroji znamená: **Zákaz zakrývání!**

Zakrytí může zapříčinit přehřátí, vznik nebezpečí požáru, úraz elektrickým proudem!

CHARAKTERISTIKA

• volně stojící elektrický krb se světelnými efekty, se zabudovaným topným tělesem a ventilátorem, určeno k ohřívání vzduchu v interiérech • MDF deska v bílé barvě • krb z nerezného materiálu • zabudovaný světelný zdroj s LED diodami • samostatný, realistický efekt plamene • topný výkon 1000 W / 2000 W • ochrana proti přehřátí • elektronický termostat • týdenní program • regulace adaptivního zapínání

POPIS (1. obrázek)

1. vstupní otvory pro studený vzduch • 2. mířky pro výfuk teplého vzduchu • 3. kamínky • 4. efekt plamene • 5. hlavní spínač • 6. spínače úrovně topení (1000 W, 2000 W) • 7. plastové potěření • 8. napájecí kabel

Dálkový ovladač:

9. tlačítko pro zapínání a vypínání • 10. DATE/TIME (tlačítko nastavení data / času) • 11. ▲, ▼, +, -, OK (tlačítka volby) • 12. IC (zapínání a vypínání automatického režimu) • 13. 1000 W (volba stupně vytápění) • 14. 2000 W (volba stupně vytápění) • 15. DIMMER (regulace intenzity jasu efektu plamene) • 16. TIMER ON/OFF (zapínání a vypínání funkce časovače) • 17. C (tlačítko pro výmazání) • 18. TIMER SET (nastavení funkce časovače)

Displej:

19. signalizace provozního režimu • 20. měřená teplota / nastavená teplota / pořadové číslo programu • 21. načasování vypnutí • 22. načasování zapnutí • 23. čas • 24. automatický provozní režim • 25. intenzita jasu efektu plamene • 26. signalizace stupně vytápění • 27. kurzor pro volbu dnů • 28. dny v týdnu, v angličtině • 29. aktivní časovač

PROVOZOVÁNÍ:

Zařízení lze ovládat pomocí spínačů na levé přední straně nebo dálkovým ovladačem.

Po prvním zapnutí můžete cítit mírný zápach, což je přirozeným jevem. Nezáporně to žádné nebezpečí a zápach brzy vyprchá.

Přístroj zapojte do elektrické sítě hlavním spínačem (5), tímto spínačem aktivujete také světelné efekty. Světelné efekty můžete tedy používat i samostatně, bez aktivace jednotlivých stupňů vytápění.

Topné těleso se zabudovaným ventilátorem můžete zapínat ve dvou výkonnostních stupních, a to pomocí tlačítka pro výkon 1000 W nebo 2000 W. Opakovaným stisknutím těchto tlačítek můžete aktuálně nastavený stupeň vytápění také vypnout. Přístroj kdykoliv vypnete stisknutím tlačítka I/O.

Funkce tlačítka on / off tlačítko (12) je shodná s funkcí tlačítka I/O na přístroji. Pomocí tlačítka pro výkon 1000 W a 2000 W (13, 14) na dálkovém ovladači můžete zapnout nebo vypnout příslušný stupeň vytápění. Zvolený stupeň můžete zkontrolovat na přístroji. Pomocí tlačítka DIMMER (15) můžete v celkem 5 stupních nastavit intenzitu jasu efektu plamene.

Pro nastavení data a času vypněte přístroj tlačítkem pro zapínání a vypínání (9) na dálkovém ovladači, potom stiskněte tlačítko DATE/TIME (10). Nejprve zvolte den, a to stisknutím symbolu ▲, respektive ▼, na tlačítku volby (11) na dálkovém ovladači. Znovu stiskněte tlačítko DATE/TIME (10) a pomocí tlačítka volby označeného znaky „+“, respektive „-“ nastavte hodinu. Znovu stiskněte tlačítko DATE/TIME (10) a pomocí tlačítka volby označeného znaky „+“, respektive „-“ nastavte minuty. Stisknutím symbolu „OK“ na tlačítku volby (11) nastavíte čas uložíte do paměti.

SUN	MON	TUE	WED	THU	FRI	SAT
Neděle	Pondělí	Úterý	Středa	Čtvrtek	Pátek	Sobota

Pro automatickou regulaci vytápění stiskněte na dálkovém ovladači tlačítko IC (12). Pokud se na displeji přístroje zobrazí nápis „AUTO“ (24) je funkce automatické volby stupně vytápění zapnuta. V takovém případě přístroj v závislosti na teplotě v místnosti a na nastavené teplotě automaticky zvolí stupeň vytápění. Pro nastavení požadované teploty stiskněte na dálkovém ovladači tlačítko volby (11) se symboly „+“, respektive „-“. Stisknutím tlačítka „+“ požadovanou teplotu zvýšíte, tlačítkem „-“ teplotu snížíte, a to v rozsahu 15 °C až 30 °C.

Opětovným stisknutím tlačítka IC (12) na dálkovém ovladači tuto funkci vypnete, v takovém případě nebudou na displeji vyobrazen nápis AUTO (24).

ODSTRANĚNÍ ZÁVAD

Závada	Možné řešení odstranění závady
Přístroj se nezapíná v předem nastaveném case.	Regulace adaptivního zapínání je aktivní – nejedná se o závadu
Přístroj není funkční.	zkontrolujte síťové napájení
Přístroj nevytápí.	zkontrolujte síťové napájení zkontrolujte nastavení spínačů zkontrolujte postup uvedený v části o přehřívání
Světelný efekt plamene není funkční.	zkontrolujte síťové napájení Je možné, že světelný efekt plamene s LED diodami není funkční. kontaktujte servis
Ochrana proti přehřátí se aktivuje příliš často.	vyčistěte přístroj
Přístroj nereaguje na signály dálkového ovladače.	Zkontrolujte baterie v dálkovém ovladači

Funkce časovače, regulace adaptivního zapínání

Přístroj dokáže uložit 10 programů současně, u každého programu lze nastavit čas zapnutí a vypnutí. Maximálně nastavitelná doba provozu jednotlivých programů je 23 hodin a 50 minut. Přístroj je vybaven funkcí regulace adaptivního zapínání, což znamená, že dokáže předem určit optimální čas aktivace provozu ohřívání a spustit funkci ohřívání tak, aby teplota v požadovaném case dosáhla nastavenou hodnotu.

Nastavení funkce časování

1. Na dálkovém ovladači stiskněte tlačítko TIMER SET (18),
2. Pomocí tlačítka volby (11) a symbolu „+“, respektive „-“ zvolte pořadové číslo programu, který chcete nastavit (20)
3. Na dálkovém ovladači stiskněte dvakrát tlačítko TIMER SET (18),
4. Pomocí tlačítka volby (11) nastavte pomocí symbolu ▲, respektive ▼, kurzor (27) na požadovaný den (28), který následovně zvolíte stisknutím symbolu „+“. Stisknutím symbolu „-“ můžete vymazat dříve zvolené dni.
5. Na dálkovém ovladači stiskněte dvakrát tlačítko TIMER SET (18),
6. Pomocí tlačítka volby (11) nastavte pomocí symbolu „+“, respektive „-“ čas zapnutí (hodina) (23).
7. Na dálkovém ovladači stiskněte opět tlačítko TIMER SET (18),
8. Pomocí tlačítka volby (11) nastavte pomocí symbolu „+“, respektive „-“ čas zapnutí (minuty) (23).
9. Na dálkovém ovladači stiskněte znovu tlačítko TIMER SET (18). Na displeji bude vyobrazen nápis „OFF“ (21).
10. Pomocí tlačítka volby (11), respektive symbolů „+“ nebo „-“ zvolte čas vypnutí (hodina) (23).
11. Na dálkovém ovladači stiskněte znovu tlačítko TIMER SET (18).
12. Pomocí tlačítka volby (11), respektive symbolů „+“ nebo „-“ zvolte čas vypnutí (minuty) (23).
13. Na dálkovém ovladači stiskněte znovu tlačítko TIMER SET (18).
14. Pomocí tlačítka volby (11), respektive symbolů „+“ nebo „-“ zvolte požadovanou teplotu (20).
15. Stisknutím nápisu „OK“ na tlačítku volby (11) program uložíte do paměti.
16. Tlačítkem TIMER ON/OFF na dálkovém ovladači (16) aktivujete funkci časování. Po zapnutí se na displeji objeví signalizace funkce časování (29).

Přehled nastavených časů

1. Na dálkovém ovladači stiskněte tlačítko TIMER ON/OFF (16)
2. Pomocí tlačítka volby (11), respektive symbolů „+“ nebo „-“ si můžete prohlédnout nastavené časy zapnutí přiřazené k jednotlivým programům.
3. Pro vyobrazení přehledu nastavených časů vypnutí stiskněte na tlačítku volby (11) symbol ▲, potom si pomocí symbolů „+“, respektive „-“ můžete prohlédnout nastavené časy vypnutí přiřazené k jednotlivým programům.
4. Stisknutím tlačítka C na dálkovém ovladači (17) jednotlivé programy vymažete. Zabudovaný energeticky úsporný a elektronicky ovládaný světelný zdroj LED je bezúdržbový a nelze jej vyměňovat.

Ochrana proti přehřátí přístroj v případě přehřátí vypne, např. při zakrytí vstupních a výstupních otvorů vzduchu. Přístroj odpoje z elektrické sítě vytážením ze zásuvky. Přístroj nechte vychladnout (min. 30 minut). Zkontrolujte, zda jsou vstupní a výstupní otvory vzduchu volné; pokud je to nutné, vyčistěte je. Přístroj opět uveďte do provozu. Jestliže se i potom aktivuje ochrana proti přehřátí, odpojte přístroj z elektrické sítě vytážením ze zásuvky a kontaktujte odborný servis.

ČIŠTĚNÍ, ÚDRŽBA

Za účelem optimálního provozu přístroje je nutné v závislosti na stupni znečištění pravidelně, avšak alespoň jednou za měsíc, provádět čištění přístroje.

1. Před čištěním přístroj vypněte a potom odpojte z elektrické sítě vytážením ze zásuvky elektrické sítě!
2. Přístroj nechte vychladnout (min. 30 minut).
3. Vstupní (3) a výstupní (4) otvory vzduchu vyčistěte vysavačem!
4. Vnější povrch přístroje očistěte mírně navlhčenou utěrkou. Nepoužívejte agresivní čisticí prostředky! Do vnitřních částí přístroje, ani do elektrických dílů nesmí vniknout vodotěsní prostředky! Do vnitřních částí přístroje, ani do elektrických částí se nesmí dostat voda!

TECHNICKÉ PARAMETRY

napájecí zdroj:	230V~ / 50 Hz
topný výkon [SSS]:	1000 / 2000 W
světelný zdroj:	LED, 7 W, nelze vyměnit
maximální výkon:	2007 W
IP ochrana:	IP20: Není chráněno proti vniknutí vody!
rozměry topného tělesa:	77 x 72,5 x 25 cm
hmotnost:	22 kg
délka přívodního kabelu:	1,7 m
hladina hluku:	50 dB(A)

samostojeći električni kamin

Prije korištenja proizvoda pročitajte, odnosno sačuvajte uputu za uporabu. Originalna uputa je pripremljena na mađarskom jeziku.

Djecu manju od 3 godine treba dalje držati od uređaja, izuzev, ako je osiguran njihov neprekidni nadzor.

Djeca starija od 3, a mlađa od 8 godina mogu samo uključiti, odnosno isključiti uređaj, i to jedino u slučaju ako je uređaj postavljen i montiran u normalnu poziciju funkcioniranja, a osiguran je nadzor djece ili su djeca dobila upute o sigurnoj uporabi uređaja i svjesna su opasnosti koje mogu prosteći iz uporabe.

Osobe sa smanjenom fizičkom, psihičkom ili osjećajnom sposobnošću, kojima nedostaje znanje i iskustvo, i starije od 8 godina, samo u tom slučaju mogu koristiti uređaj ukoliko to čine uz nadzor, ili su dobili upute za sigurno korištenje uređaja i razumiju opasnosti koje proizlaze iz uporabe uređaja. Djeca se ne smiju igrati s uređajem. Djeca mogu čistiti ili održavati uređaj samo u slučaju da ih nadzire odrasla osoba.

POZOR: Pojedini dijelovi uređaja mogu postati izuzetno vrel i mogu prouzrokovati opekline. Posebno treba paziti ukoliko su oko uređaja djeca ili osobe koje se ne mogu starati o sebi.

UPOZORENJA I MJERE OPREZA

1. Provjerite da li se uređaj ošteti tijekom transporta. • 2. Uređaj nemojte smjestiti izravno u kutove i pripazite da udaljenosti ugradnje budu kao na slici 2. Uzeti u obzir valjanu sigurnosnu regulaciju u zemlji upotrebe! • 3. Uređaj se treba koristiti za grijanje zraka ne za opće svrhe grijanja. • 4. Mlaz vrućeg zraka ne bi trebalo biti usmjerena ka zavjesama ili drugim zapaljivim materijalima! • 5. Zaštitna rešetka može biti vruća na mjestu izlaza vrućeg zraka. • 6. Ne stavljajte ga u blizini zapaljivih materijala. (min. 100 cm) • 7. Nemojte ga koristiti na mjestima gdje su zapaljive pare ili eksplozivne prašine. Ne koristite ga u blizini zapaljivih materijala ili u potencijalnom eksplozivnom okruženju! • 8. Radi samo pod stalnim nadzorom! • 9. Ne palite uređaj u prisustvu djece bez nadzora. • 10. Samo za unutarnju upotrebu, na suhom mjestu. Zaštiti od vlage zraka (npr. kupaonica, bazeni)! • 11. Zabranjeno je koristiti uređaj u blizini kada, umivaonika, tuševa, bazena ili saune! • 12. Zabranjeno je koristiti uređaj u vozilima ili u skućenim (< 5 m²) prostorima kao što su dizala. • 13. Kada ne planirate koristiti uređaj isključite ga tako što ćete isključiti utikač iz utičnice. Uređaj držite na suhom ili hladnom mjestu! • 14. Uvijek prije premještanja isključite uređaj iz utičnice. • 15. Ako se utvrdi nepravilan rad (npr. neobična buka ili spaljeni miris iz uređaja), odmah ga isključite. • 16. Provjerite da nema stranih predmeta ili tekućina koje mogu ući u uređaj kroz otvore. • 17. Kako biste izbjegli električni udar, uređaj ne izlažite prskanju vodom, te objekte napunjene vodom, kao što su svijeće ne postavljajte na njega! • 18. Otvoreni izvori plamena, kao što su svijeće se ne smiju postavljati na uređaj. • 19. Ne postavljajte teške objekte na proizvod. • 20. Zaštitiite od prašine, vlage, sunca i izravnog toplinskog zračenja! • 21. Isključite uređaj iz električne mreže prije čišćenja! • 22. Ne dirajte uređaj ili kabel za napajanje mokrim rukama! • 23. Uređaj se smije priključiti samo na propisano uzemljenje 230 V AC / 50 Hz električne utičnice. Strujni krug mora biti zaštićen od strane 16 A prekidača. • 24. Ne koristite produžne kabele ili trake za napajanje da spojite uređaj! • 25. Ne vodite kabel za napajanje na vrh uređaja ili u blizini otvora gdje zrak ulazi i izlazi van. • 26. Ne vodite kabel za napajanje ispod tepiha i oko vrata. • 27. Uređaj bi trebao biti smješten tako da se omogući jednostavan pristup i ukljanjanje utikača. • 28. Vodite kabel za napajanje kako biste izbjegli da bude izvučen ili da se neko slučajno spotakne o njega. • 29. Uređaj je namijenjen samo za kućnu uporabu. Industrijska uporaba nije dozvoljena!

POSTAVLJANJE

1. Prije uključivanja po prvi put, pažljivo uklonite pakiranje, te pazite da ne oštetite uređaj ili kabel za napajanje. Ne koristite proizvod ako je oštećen na bilo koji način!

2. Uređaj se koristi u zatvorenom i suhom prostoru!

3. Uređaj postavite na stabilnu i ravnu površinu. Slobodan protok toplog zraka se mora osigurati za pravilan rad, zbog toga, pazite na minimalne udaljenosti označene na slici 2. Uvjerite se da strani objekti ne prekrivaju otvore za zrak na stražnjoj strani uređaja. Uređaj ne postavljajte direktno ispod zidne utičnice.

4. Prekidači uređaja trebaju biti u OFF/ISKLJUČENOM položaju.
5. Uključite utikač u standardnu uzemljenu utičnicu. Sada je uređaj spreman za rad.



Opasnost od strujnog udara! Zabranjeno je rastaviti, modificirati uređaj ili njegov pribor!
U slučaju oštećenja bilo kog dijela proizvoda, odmah ga isključite iz struje i obratite se stručnoj osobi!



Ako se priključni kabel za struju ošteti, njegovu zamjenu može izvršiti isključivo proizvođač, njegov serviser ili stručna osoba koja je obučena na odgovarajući način!



Značenje piktograma na uređaju: **Zabranjeno prekrivanje!**
Prekrivanje uređaja može prouzrokovati pregrijavanje, vatru, strujni udar!

ZNAČAJKE

• Samostojice, dizajnirani kamin, sa ugrađenim grijačem za zagrijavanje atmosphere u zatvorenom prostoru • bijela MDF ploča • nehrđajući kamin • ugrađeni LED izvor svjetlosti • nezavisno korištenje realnog efekta plamena • 1000 W / 2000 W snaga grijanja • zaštita od pregrijavanja • električni termostat • sedmični program • prilagodljive uključuje kontrole

STRUKTURA (Slika 1)

1. otvori za ulaz zraka • 2. rešetka za izlaz zagrijanog zraka • 3. imitacija kamena • 4. efekat plamena • 5. glavni prekidač • 6. prekidači za razine grijanja (1000 W, 2000 W) • 7. plastična nožica • 8. kabel za napajanje

Funkcije tipki daljinskog upravljača:

9. ON/OFF prekidač • 10. DATE / TIME (datum/vrijeme tipke) • 11. ▲ ▼, +, -, OK (selection button) • 12. IC (način automatskog uključivanja i isključivanja) • 13. 1000 W (razina grijanja) • 14. 2000 W (razina grijanja) • 15. DIMMER (efekat plamena) • 16. TIMER ON/OFF (funkcija timera) • 17. C (tipka za brisanje) • 18. TIMER SET (postavljanje funkcije timera)

Zaslon:

19. Indikator za početak • 20. Mjerenje temperature / postavljanje temperature / broj programa • 21. Isključivanje vremena • 22. Uključivanje vremena • 23. Vrijeme • 24. Automatski način • 25. Svjetlna efekta plamena • 26. Indikator za razine grijanja • 27. Kursor za odabir dana • 28. Dani u sedmici na engleskom jeziku • 29. Aktivni timer

RAD

Uređajem se može upravljati pomoću tipki koja se nalaze na vrhu uređaja ili pomoću daljinskog upravljača.

Uređaj može emitirati blagi miris kada se uključi što nije uobičajeno. To je bezopasno i miris brzo nestaje.

Postavile glavnu tipku (5) na 1 (ON) položaju. Uređaj će emitirati kratak zvučni signal.

Uređaj se može uključiti pomoću I/O tastera na vrhu uređaja.

Kada je uključen, efekat plamena će raditi sam bez grijanja.

Tipke ON/OFF na daljinskom upravljaču su identične kao i tipke I/O na uređaju. 1000 W i 2000W tipke na daljinskom upravljaču mogu se koristiti kao uključivanje ili isključivanje odgovarajućih nivoa grijanja. Trenutno odabrani nivo grijanja može se provjeriti na uređaju. Tipka DIMMER se može koristiti za podešavanje svjetlne efekta plamena u 5 koraka.

Za postavljanje vremena i datuma, uključite uređaj daljinskim prekidačem pomoću ON/OFF tipke (12). Zatim pritisnite tipku DATE/TIME (13). Prvo odaberite dan, pritisnom na ▲, ▼, ili, ▼ simbol tipke za odabir (14) na daljinskom upravljaču. Ponovno pritisnite istu tipku (13), zatim odaberite sat koristeći ▲ i ▼ tipku. Ponovno pritisnite istu tipku (13) kako biste pohranili vrijeme pritisnom na "OK" simbol.

SUN	MON	TUE	WED	THU	FRI	SAT
Vasárnap	Hétfő	Kedd	Szerda	Csütörtök	Péntek	Szombat

Na daljinskom upravljaču pritisnite IC tipku (15) za automatsku kontrolu grijanja. Ako se "AUTO" (27) pojavi na zaslonu, automatski odabir grijanja je aktiviran. Zavisno od sobne temperature i podešene temperature, uređaj automatski odabire razine grijanja. Kako biste postavili željenu temperature pritisnite "+" ili "-" simbol na daljinskom upravljaču - pritisnite "+" tipku kako biste povećali temperaturu, te tipku "-" kako biste ju smanjili u rasponu od 15° C do 30° C. C. ponovno pritisnite IC (18) tipku na daljinskom upravljaču kako biste isključili funkciju, tada se AUTO (27) ne može prikazivati na zaslonu.

Funkcija timera, prilagodljiva UKLJUČI/ISKLJUČI kontrola

Uređaj može pohraniti do 10 programa u isto vrijeme, za svaki program možete postaviti uključivanje i isključivanje vremena. Maximalna dužina svakog programa može biti

RJEŠAVANJE PROBLEMA

Kvar	Moguće rješenje
Uređaj se ne uključuje u točno određeno vrijeme.	Aktivna prilagodljiva kontrola snage je aktivna.
Ventilator ne radi.	Provjerite napajanje.
Uređaj se ne zagrijava.	Provjerite napajanje. Provjerite sklopku za uključivanje uređaja. Provjerite dio o pregrijavanju.
Efekt plamena ne radi.	Provjerite napajanje. LED svjetlosni efekat je možda pokvaren: kontaktirajte ovlaštenu servis
Uređaj se često pregrijava	Očistite uređaj.
Uređaj ne reagira na signale na daljinskom upr.	Provjerite baterije.

postavljena na 23h i 50min. proizvod ima prilagodljivu uključivu regulaciju, koja može unaprijed odrediti optimalno vrijeme za početak procesa grijanja, te početak procesa grijanja kako bi se dostigla postavljena temperatura u željeno vrijeme.

Postavljanje vremena

1. Pritisnite TIMER SET na daljinskom upravljaču (21)
2. Koristite "+" ili "-" simbol na tipki odabira (14) za odabir broja programa (23)
3. Pritisnite TIMER SET na daljinskom upravljaču ponovno (21)
4. Koristite ▲ ili ▼ simbol na nulli selektoru (14) za pomjeranje kursora (30) na željeni dan (31), te pritisnite "+" simbol za odabir. Pritisnite "-" za uklanjanje prethodno odabranih dana.
5. Pritisnite TIMER SET na daljinskom upravljaču ponovno (21)
6. Koristite "+" ili "-" simbol na nulli selektoru (14) za odabir uključenog vremena(sati) (26)
7. Pritisnite TIMER SET na daljinskom upravljaču ponovno (21)
8. Koristite "+" ili "-" simbol na nulli selektoru (14) za odabir uključenog vremena (minute) (26)
9. Pritisnite TIMER SET na daljinskom upravljaču ponovno (21) Zaslon će prikazati "OFF" (24)
10. Koristite "+" ili "-" simbol na tipki selektora (14) za odabir isključivanja vremena(sati) 26
11. Pritisnite TIMER SET na daljinskom upravljaču ponovno (21)
12. Koristite "+" ili "-" simbol na tipki selektora (14) za odabir isključivanja vremena (minute) (26)
13. Pritisnite TIMER SET na daljinskom upravljaču ponovno (21)
14. Koristite "+" ili "-" simbol na tipki selektora (14) za odabir željene temperature (23)
15. Pritisnite tipku selektora (14) za pohranu programa priskom na OK tipku.
16. Koristite TIMER ON/OFF tipku (19) na daljinskom upravljaču za aktiviranje funkcije timera. Kada je aktivirana, zaslon prikazuje indikaciju timera (32)

Popis zakazanih vremena

1. Pritisnite TIMER ON / OFF na daljinskom upravljaču (19)
2. Koristite "+" ili "-" simbol na tipki selektora (14) kako biste vidjeli uključiva vremena za svaki program
3. Za prikaz isključenih datuma, pritisnite ▲ simbol na tipki selektora (14), zatim koristite "+" ili "-" tipku za prikaz isključenog vremena za svaki program
4. Pritisnite C na daljinskom upravljaču (20) za izlaz iz svakog programa
Ugrađena ušteda energije i elektronska kontrola LED izvora svjetla ne zahtijevaju zamjenu.
U slučaju pregrijavanja, funkcija "zaštita od pregrijavanja" će isključiti uređaj, na primjer, kada su pokriveni otvori za zrak i utičnice. Isključite uređaj sa isključivanjem iz elektrone utičnice. Pušite uređaj da se ohladi (najmanje 30 minuta). Provjerite da li su otvori za zrak i utičnice opstruivali ili ne, te ih očistite ako je potrebno. Uključite uređaj ponovno. Ako se zaštita od pregrijavanja ponovno aktivira, isključite uređaj tako što ćete ga isključiti iz elektrone utičnice te se obratite servisu.
Nakon uporabe, isključite aparat pomoću glavne tipke (5).

ČIŠĆENJE I ODRŽAVANJE

Kako bi se osiguralo optimalno funkcioniranje, uređaj se treba čistiti barem jednom mjesečno, ovisno o načinu uporabe i stupnju onečišćenja.

1. Isključite i ugasite uređaj isključivanjem iz elektrone utičnice.
2. Ostavite uređaj da se ohladi (najmanje 30 minuta).
3. Koristite usisivač za čišćenje otvora za ulaz (3) i izlaz (4) zraka.
4. Koristite vlažnu krpuz za čišćenje vanjskog dijela uređaja. Ne koristite agresivna sredstva za čišćenje. Izbjegavajte unos vode unutar uređaja i na elektrone komponente.

SPECIFIKACIJE

Napajanje:	230 V~ / 50 Hz
Snaga zagrijavanja (U S S)	1000 W / 2000 W
LED svjetlo (●)	7 W
Maximalna snaga:	2007 W
IP zaštita:	IP20: Nije zaštićeno od prodora vode!
Dimenzije uređaja:	77 x 72,5 x 25 cm
Težina:	22 kg
Dužina kabela za napajanje:	1,7 m
Razina buke:	50 dB(A)



- EN** Waste equipment must not be collected separately or disposed of with household waste because it may contain components hazardous to the environment or health. Used or waste equipment may be dropped off free of charge at the point of sale, or at any distributor which sells equipment of identical nature and function. Dispose of product at a facility specializing in the collection of electronic waste. By doing so, you will protect the environment as well as the health of others and yourself. If you have any questions, contact the local waste management organization. We shall undertake the tasks pertinent to the manufacturer as prescribed in the relevant regulations and shall bear any associated costs arising.
- DISPOSING OF ALKALINE AND RECHARGEABLE BATTERIES** • Batteries, whether alkaline or rechargeable, must not be handled together with regular household waste. It is the legal obligation of the product's user to dispose of batteries at a nearby collection center or at a retail shop. This ensures that the batteries are ultimately neutralized in an environment-friendly way.
- H** A hulladékká vált berendezést elkülönítetten gyűjtse, ne dobja a háztartási hulladékba, mert az a környezetre vagy az emberi egészségre veszélyes összetevőket is tartalmazhat! A használt vagy hulladékká vált berendezés térítésmentesen átadható a forgalmazás helyén, illetve valamennyi forgalmazónál, amely a berendezéssel jellegeiben és funkciójában azonos berendezést értékesít. Elhelyezheti elektronikai hulladék átvételére szakosodott hulladékgyűjtő helyen is. Ezzel Ön védi a környezetet, embertársai és a saját egészségét. Kérdés esetén keresse a helyi hulladékkezelő szervezetet. A vonatkozó jogszabályban előírt, a gyártóra vonatkozó feladatokat vállaljuk, az azokkal kapcsolatban felmerülő költségeket viseljük. Tájékoztatás a hulladékkezelésről: www.somogyi.hu
- AZ ELEMEK, AKKUK ÁRTALMATLANÍTÁSA** • Az elemeket / akkukat nem szabad a normál háztartási hulladékkal együtt kezelni. A felhasználó törvényi kötelezettsége, hogy a használt, lemerült elemeket / akkukat lakóhelye gyűjtőhelyén, vagy a kereskedelemben leadja. Így biztosítható, hogy az elemek / akkuk környezetkímélő módon legyenek ártalmatlanítva.
- SK** Výrobok nevyhadzujte do bežného domového odpadu, separujte oddelene, lebo môže obsahovať súčiastky nebezpečné na životné prostredie alebo aj na ľudské zdravie! Za účelom správnej likvidácie výrobku odovzdajte ho na mieste predaja, kde bude prijatý zdarma, respektíve u predajcu, ktorý predáva identický výrobok vzhľadom na jeho ráz a funkciu. Výrobok môžete odovzdať aj miestnej organizácii zaoberajúcej sa likvidáciou elektroodpadu. Tým chránite životné prostredie, ľudské a teda aj vlastné zdravie. Prípadné otázky Vám zodpovie Váš predajca alebo miestna organizácia zaoberajúca sa likvidáciou elektroodpadu.
- ZNEHODNOCOVANIE BATERIÍ A AKUMULÁTOROV** • Batérie / akumulátory nesmieme vyhodiť do komunálneho odpadu. Užívateľ je povinný odovzdať použité batérie / akumulátory do zberu pre elektrický odpad v mieste bydliska alebo v obchodoch. Touto činnosťou chránite životné prostredie, zdravie ľudí okolo Vás a Vaše zdravie.
- RO** Colecții și în mod separat echipamentul devenit deșeu, nu-l aruncați în gunoier menajer, pentru că echipamentul poate conține și componente periculoase pentru mediul înconjurător sau pentru sănătatea omului! Echipamentul uzat sau devenit deșeu poate fi predat nerambursabil la locul de vânzare al acestuia sau la toți distribuitorii care au pus în circulație produse cu caracteristici și funcționalități similare. Poate fi de asemenea predat la punctele de colectare specializate în recuperarea deșeurilor electronice. Prin această protejare mediului înconjurător, sănătatea Dumneavoastră și a semenilor. În cazul în care aveți întrebări, vă rugăm să luați legătura cu organizațiile locale de tratare a deșeurilor. Ne asumăm obligațiile prevădătorilor legale privind producătorii și suportăm cheltuielile legate de aceste obligații.
- TRĂTAREA BATERIILOR, ACUMULĂTORILOR** • Bateriile și acumulatorii nu pot fi tratați împreună cu deșeurile menajere. Utilizatorul are obligația legală de a preda bateriile / acumulatorii uzate sau epuizate la punctele de colectare sau în comerț. Acest lucru asigură faptul că bateriile / acumulatorii vor fi tratați în mod ecologic.
- SRB** Uredjaje kojima je istekao radni vek sakupljajte posebno, ne mešajte ih sa komunalnim otpadom, to oštećuje životnu sredinu i može da naruši zdravlje ljudi i životinja! Ovakvi se uređaji mogu predati na reciklažu u prodavnicama gde ste ih kupili ili prodavnicama koje prodaju slične proizvode. Elektronski otpad se može predati i određenim reciklažnim centrima. Ovim štitište okolinu, svoje zdravlje i zdravlje svojih sunarodnika. U slučaju neodumica kontaktirajte vaše lokalne reciklažne centre. Prema važećim propisima prihvatamo i snosimo svu odgovornost.
- MNE** ODLAGANJE AKUMULATORA I BATERIJA • Istrošeni akumulatori i baterije ne smeju se tretirati sa ostalim otpadom iz domaćinstva. Korisnik treba da se stara o pravilnom bezbednom odlaganju istrošenih baterija i akumulatora. Ovakvo se može štiti okolina, obezbediti da se baterije i akumulatori budu na pravilan način reciklirani.
- SLU** Napravam katerim je potekla življenjska doba zbirajte posebej, ne jih mešati z ostalimi gospodinjstskimi odpadki. To onesnažuje življenjsko sredino in lahko vpliva in ogroža zdravje ljudi in živali! Takšne naprave se lahko predajo za recikliranje v trgovinah kjer ste jih kupili ali trgovinah katero prodajajo podobne naprave. Elektronski odpadki se lahko predajo tudi v določenih reciklažnih. S tem ščitite okolje, vaše zdravje in zdravje vaših sunarodnikov. V primeru dvoma a kontaktirajte vaše lokalne reciklažne centre. Po veljavnih predpisih se obvezujemo in nosimo svu odgovornost.
- ODLAGANJE AKUMULATORJÁ IN BATERIJ** • Istrošeni akumulatorji in baterije se ne smejo zavreči z ostalim odpadom iz gospodinjstva. Uporabnik mora poskrbeti za pravilno varno odlaganje iztrošenih baterij in akumulatorjev. Tako se lahko zašči okolje, poskrbi se da so baterije in akumulatorji na pravilen način reciklirane.
- CZ** Přístroje, které již nebudete používat, shromažďujte zvlášť a tyto nevhazujte do běžného komunálního odpadu, protože mohou obsahovat látky nebezpečné pro životní prostředí nebo škodlivé lidskému zdraví! Nepotřebné nebo nepoužitelné přístroje můžete zdarma odevzdat v místě distribuce, respektive u všech takových distributorů, kteří se zabývají prodejem zařízení, která mají stejné parametry a funkci. Odevzdat můžete i na sběrných místech určených ke shromažďování elektronického odpadu. Tak chráníte životní prostředí, své zdraví a zdraví ostatních. V případě jakéhokoli dotazu kontaktujte místní organizační zábývající se zpracováváním odpadu. Úlohy předepsané příslušnými právními předpisy vykonáváme a neseme s tímto spojené případné náklady.
- LIKVIDACE BATERIÍ A AKUMULÁTORŮ** • S bateriemi / akumulátory se nesmí nakládat jako s běžným domovním odpadem. Zákonnou povinností uživatele je odevzdání použitých baterií / akumulátorů na určeném sběrném místě v bydlišti nebo v prodejnách. Tím je zajištěno zneškodnění zbytků baterií / akumulátorů ekologickým způsobem
- HR** Uredjaji koji se odužaju u otpad se trebaju izdvojeno prikupljati, odvojeno od otpada iz kućanstva, jer mogu u sebi sadržati komponente koje su opasne po okoliš i ljudsko zdravlje! Koristi ih uređaji koji se odužaju u otpad se besplatno mogu odnijeti na mjesto njihove distribucije, odnosno kod takvog distributera koji vrši prodaju uređaja istih karakteristika i funkcije. Mogu se odužiti i u deponijama koji su specijalizirani za odlaganje elektronskog otpada. Ovrme Vi štite Vaše okoliš, Vaše i zdravlje drugih ljudi. Ukoliko imate pitanja, obratite se lokalnoj organizaciji za odlaganje otpada. Prihvaćamo na sebe zakonom određene obveze koje su propisane za proizvođače i sve troškove koji su u vezi s tim.
- BIH** NEUTRALIZACIJA BATERIJA, AKUMULATORA • Baterije i akumulatore treba izdvojeno tretirati od smeća iz kućanstva. Korisnik je zakonom obavezan korištenje i ispraznjene baterije i akumulatore dostaviti na deponije za otpad ili ih odnijeti do njihovog prodavatelja. Na ovaj način se osigurava njihova pravilna neutralizacija.

Gyártó: **SOMOGYI ELEKTRONIC®**
H – 9027 Győr, Gesztenyefa út 3.
www.somogyi.hu
Származási hely: Kína

Distribútor: **SOMOGYI ELEKTRONIC SLOVENSKO s.r.o.**
Gútsky rad 3, 945 01 Komárno, SK
Tel.: +421/0/ 35 7902400 **www.somogyi.sk**
Krajina pôvodu: Čína

Distribuitor: **S.C. SOMOGYI ELEKTRONIC S.R.L.**
J12/2014/13.06.2006 C.U.I.: RO 18761195
Cluj-Napoca, județul Cluj, România,
Str. Prof. Dr. Gheorghe Marinescu, nr. 2, Cod poștal: 400337
Tel.: +40 264 406 488 Fax: +40 264 406 489
www.somogyi.ro Țara de origine: China

Uvoznik za SRB: **ELEMENTA d.o.o.**
Jovana Mikića 56, 24000 Subotica, Srbija
Tel:+381(0)24 686 270 **www.elementa.rs**
Zemlja uvoza: Mađarska Zemlja porekla: Kína
Proizvođač: Somogyi Elektronik Kft.

Uvoznik za SLO: **ELEMENTA ELEKTRONIKA D.O.O.**
Cesta zmage 13a, 2000 Maribor, Slovenija
Tel.: 386 59 178 322 **www.elementa-e.si**
Država uvoza: Mađarska Država porekla: Kitajska
Proizvajalec: Somogyi Elektronik Kft.

Uvoznik za BiH: **DIGITALIS d.o.o.**
M.Spahe 2A/30, 72290 Novi Travnik, BiH
Tel: +387 61 095 095 Zemlja porijekla: Kína
Proizvođač: Somogyi Elektronik Kft.

Uvoznik za HR: **ZED d.o.o.**
Industrijska c. 5, 10360 Sesvete, Hrvatska
Tel: +385 1 2006 148 Zemlja porijekla: Kína
Proizvođač: Somogyi Elektronik Kft.