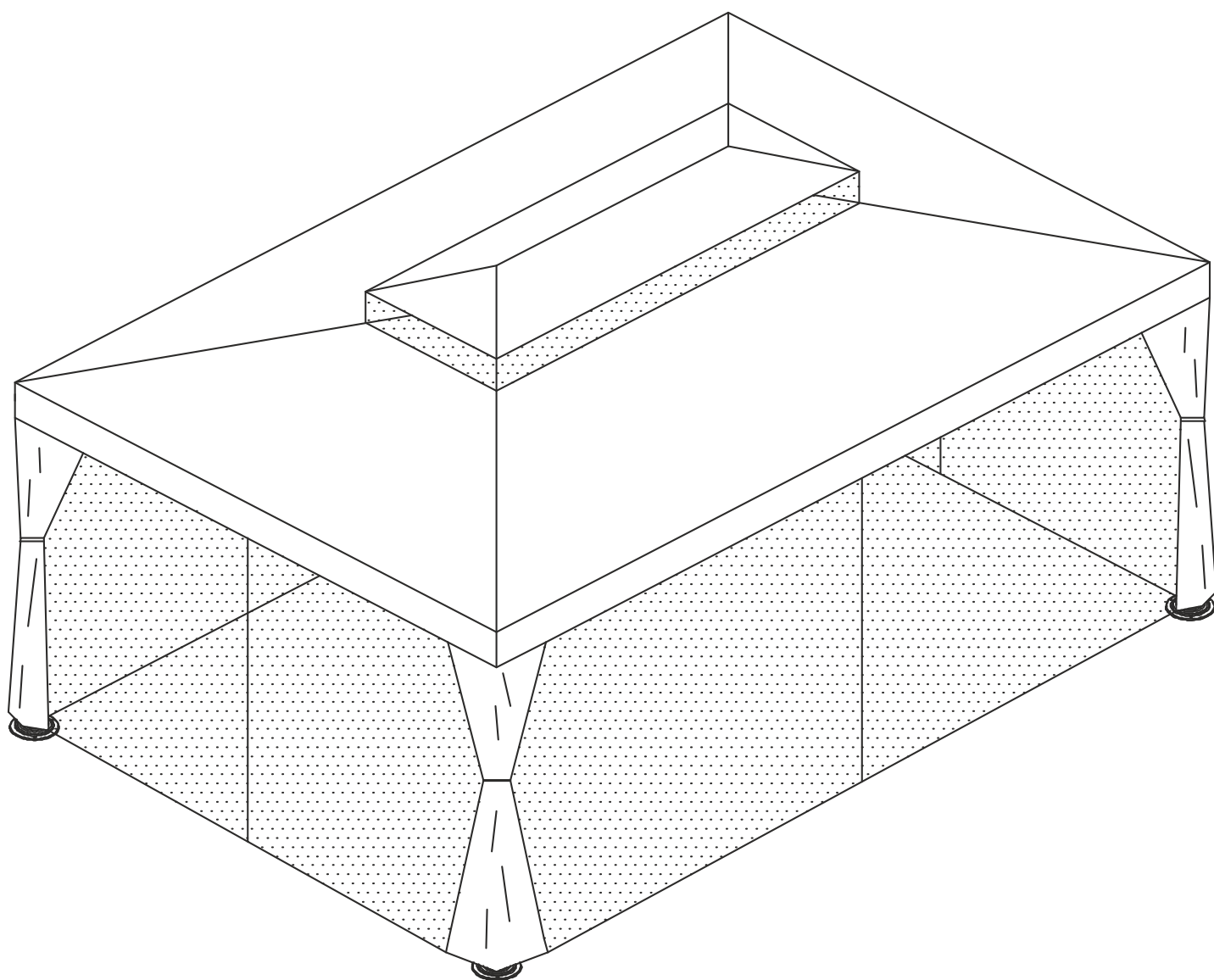


Utasítás










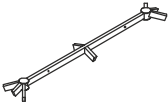

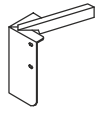
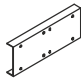



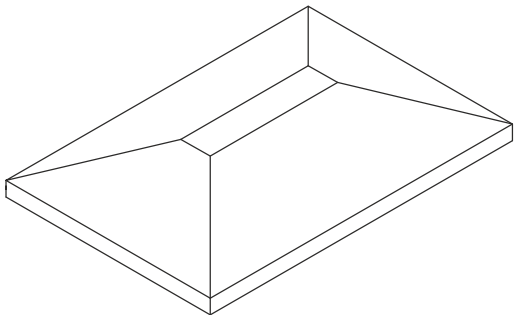
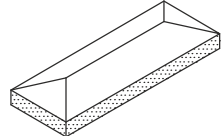

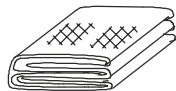
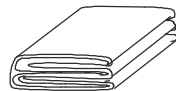




telepítés és üzemeltetés

CAPRI

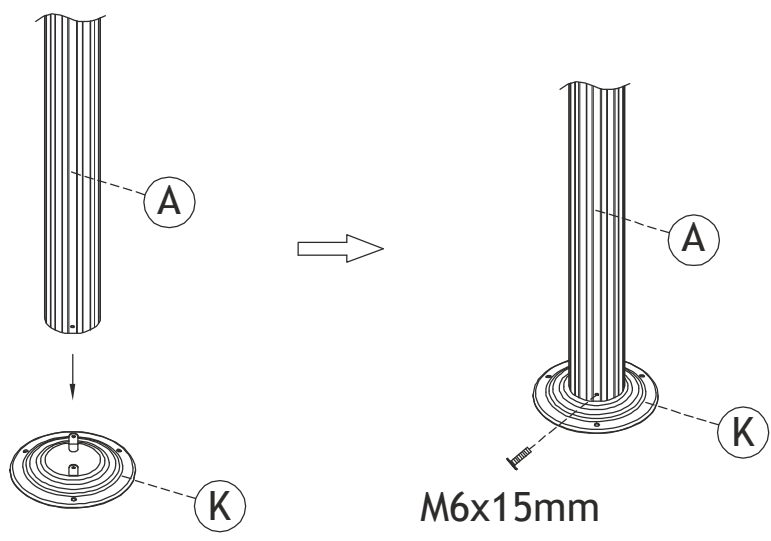
kerti pavilon



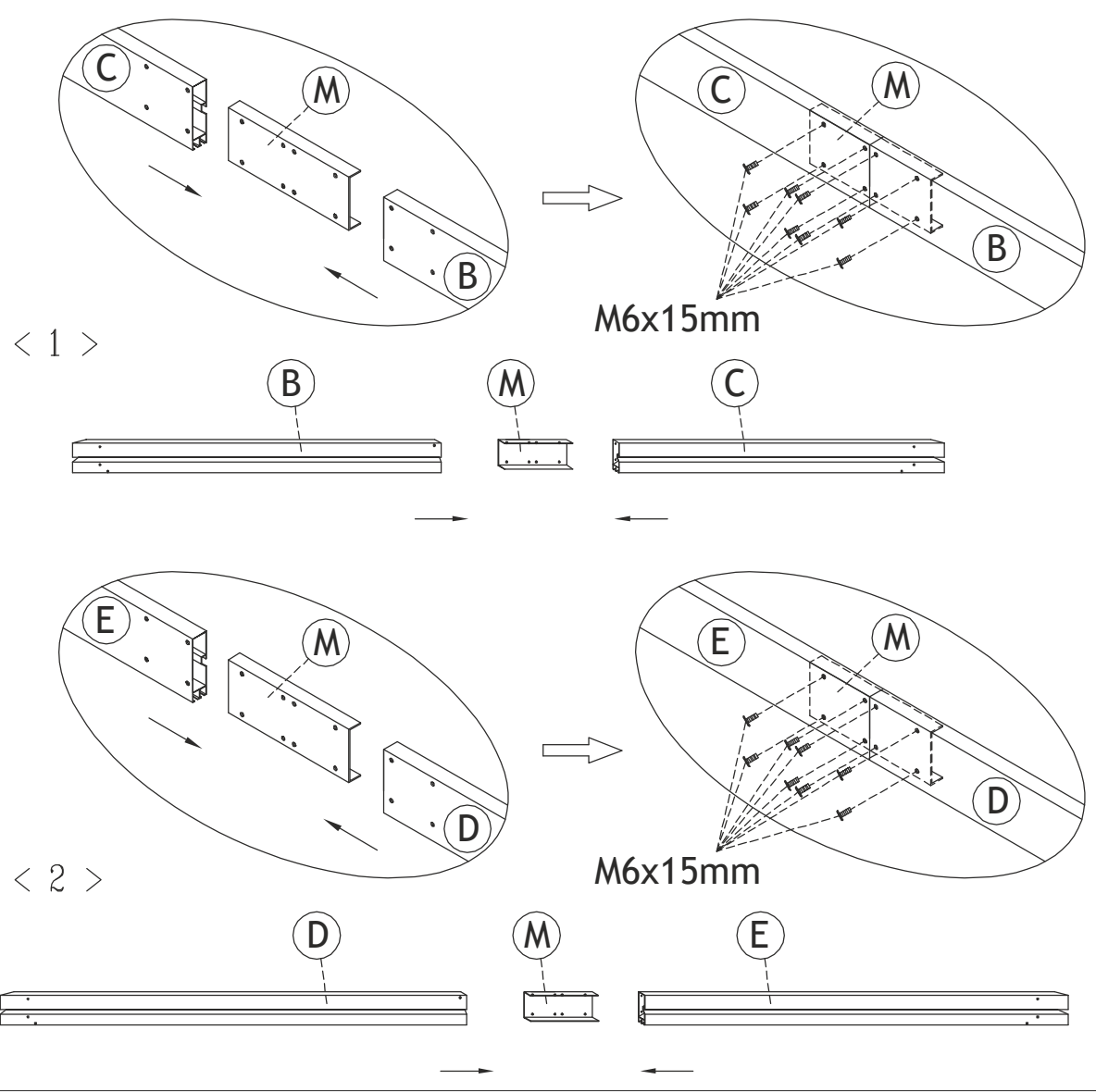
Alkatrész lista

 A x 4SZT		 B x 2SZT	 C x 2SZT
 D x 2SZT		 E x 2SZT	
 F x 4SZT		 G x 4SZT	 H x 4SZT
 I x 1SZT	 J x 1SZT	 K x 4SZT	 L x 4SZT
 M x 4SZT	 N x 4SZT	 O x 8SZT	 P x 12SZT
 Q x 1SZT		 R x 1SZT	 S x 92SZT
 T x 1SZT		 U x 1SZT	
 M6x15mm x 76SZT	 M6x25mm x 8SZT	 M6x30mm x 2SZT	 M6x40mm x 16SZT

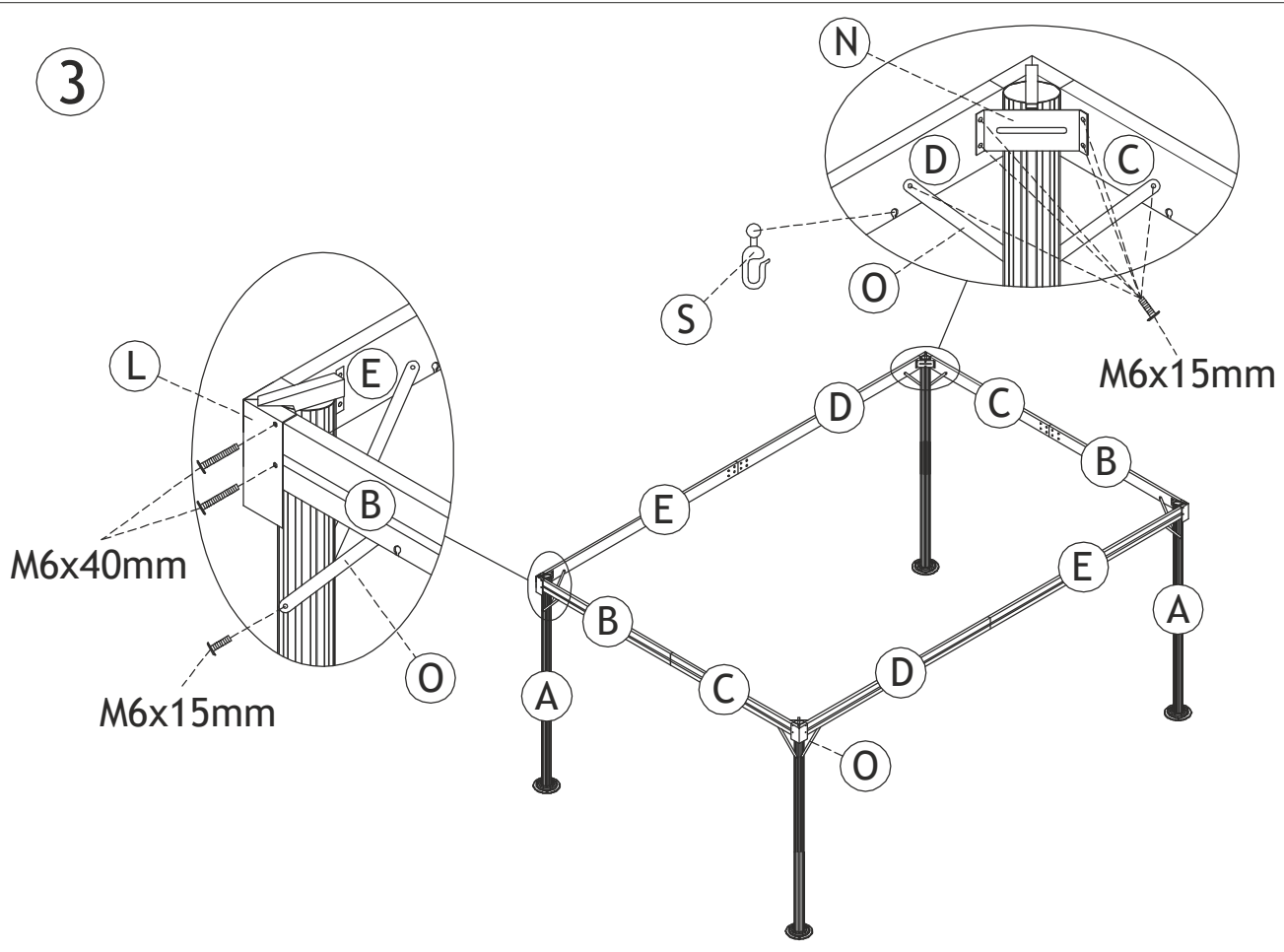
1



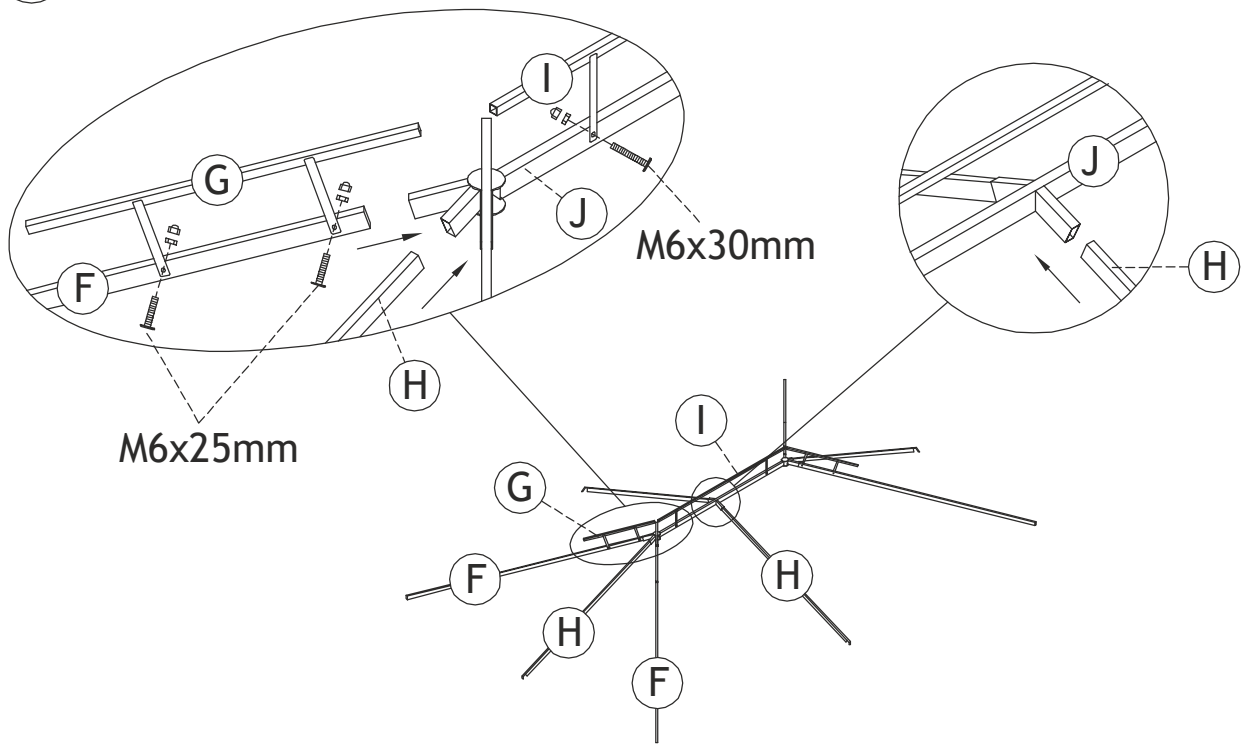
2



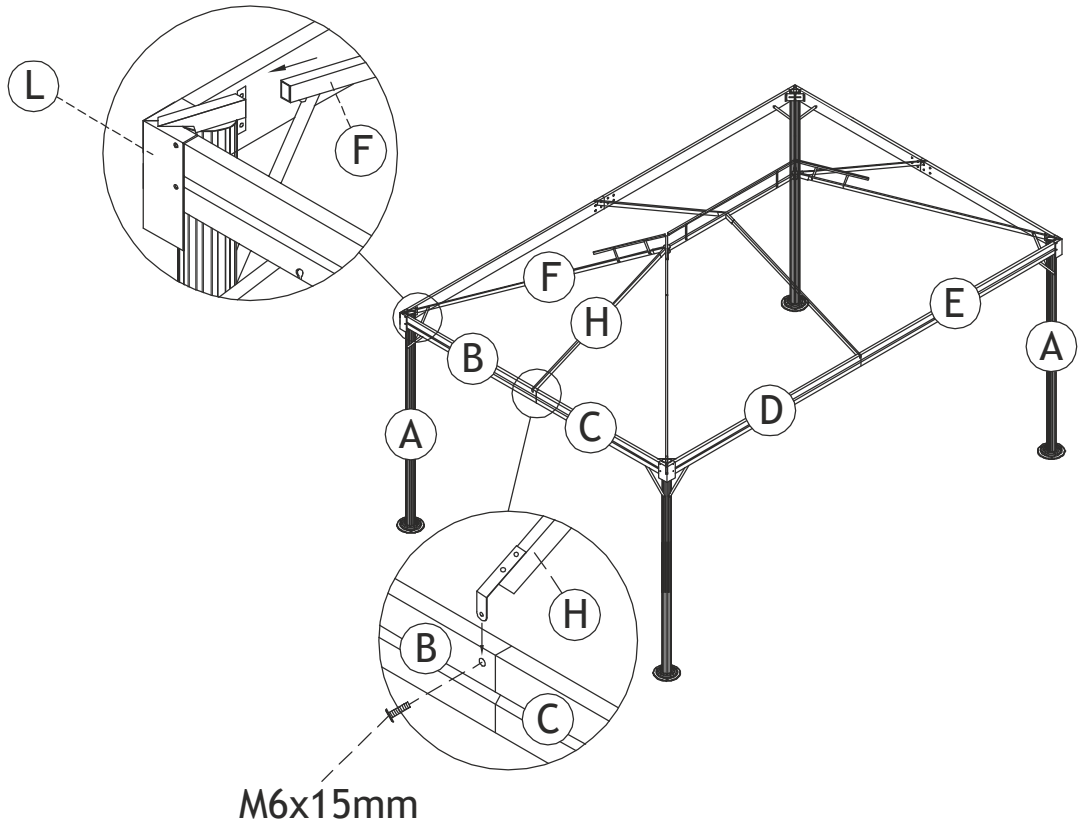
3



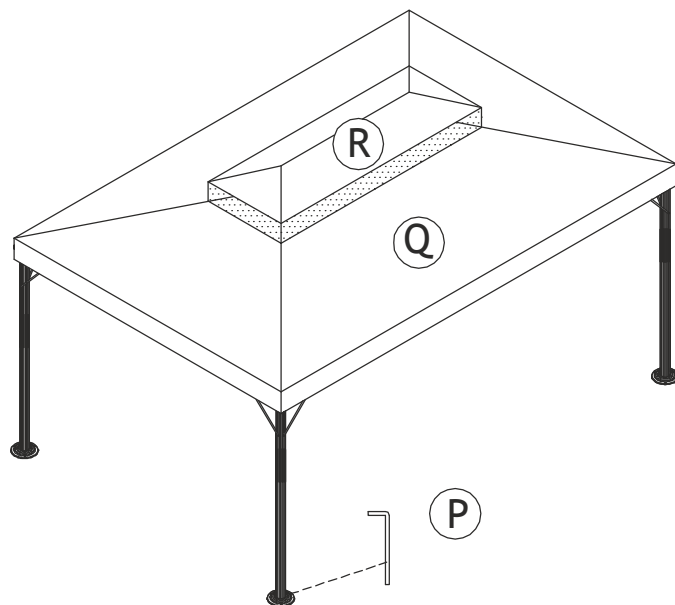
4



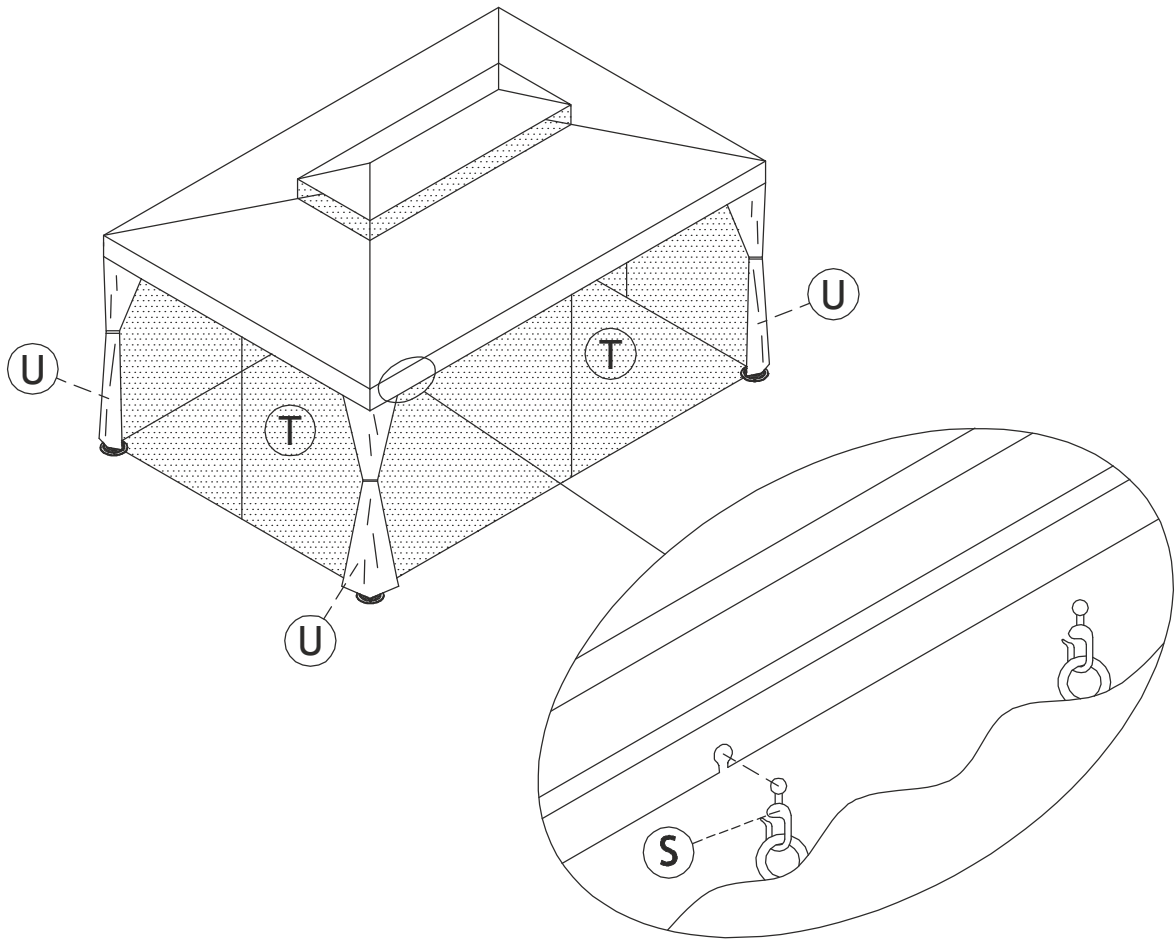
5



6



7



A KERTI PAVILONOK HASZNÁLATÁRA VONATKOZÓ INFORMÁCIÓK.

Cél

A pavilon kizárólag kültéri használatra, dekorációs célokra és napvédelemre szolgál, ne legyenek kitéve súlyos időjárási körülményeknek, beleértve az erős szelet, viharokat, esőt, havat.

Használati szabályok

A használatnak és a telepítésnek száraz, kemény és egyenletes talajon kell történnie. A telepítés előtt biztosítson elegendő szabad helyet, min. 1,8 m távolságra bármilyen építménytől, például kerítéstől, kaputól, garázstól, házaktól, kiálló ágaktól stb. Mind az összeszerelést, mind a karbantartást csak felnőttek végezhetik, és ajánlott, hogy egy felnőtt segítsége legyen a modell összeszerelésében. Két felnőtt ajánlott a modell összeszereléséhez. Javasoljuk védőkesztyű használatát. Használat előtt győződjön meg arról, hogy minden csatlakozó és az oszlopok szilárdan és teljesen rögzítve vannak, és hogy minden csavar meg van húzva. Ennek elmulasztása a szerkezeti elemek károsodását, valamint ebből következően baleseteket és sérüléseket okozhat a felhasználóknak. Ne akasszon semmilyen terhet a keretre vagy a tetőre. Ne mászon fel a pavilon tetejére, mivel egy ilyen magasból történő lezuhanás súlyos sérülésekhez, szélsőséges esetben akár halálhoz is vezethet. A pavilont zivatar idején nem szabad használni, mert fennáll a villámcsapás veszélye. Az összeszerelt pagodasátrat nem szabad felügyelet nélkül hagyni, ha fennáll a veszélye annak, hogy a sátrakat erősen megrongálják. Ez szerkezeti károkat okozhat, amelyekre a garancia nem terjed ki! Erős szélben a pagoda sátrat le kell bontani. A kerti pavilonok nem arra szolgálnak, hogy védve legyenek az esőtől vagy hótól. A pagodatetőt csapadék esetén azonnal el kell távolítani, mivel jelentősen megnő a súlya, és veszélyt jelenthet a pavilonszerkezetre. Nedves nem szabad szárítás előtt a kartondobozba hajtogatni!

Soha ne grillezzünk pavilon alatt, ne lőjünk tűzijátékot alatta, ne használjunk lámpásokat.

FONTOS: Ne tegye ki a pavilont nyílt lángnak vagy magas hőmérsékletnek. A pavilonburkolat nem gyúlékony, de kérjük, vegye figyelembe, hogy nem tűzálló, és folyamatos tűznek kitéve égni fog. Nem gyúlékony, de kérjük, vegye figyelembe, hogy a pavilon burkolata nem égésgátló, és égni fog, ha folyamatosan tűznek van kitéve. Ne alkalmazzon olyan anyagokat a burkolatra, amelyek tovább növelhetik a gyúlékonyságot.

A pavilon nem állandó építmény, és használat után le kell bontani. Ha a pavilon nem lesz hosszabb ideig használatban (pl. télen), tiszta, száraz helyen kell tárolni, lehetőleg eredeti csomagolásban.

Tisztítás és karbantartás

Rendszeresen ellenőrizze az összes csavart és anyát a túlzott kopás jelei miatt, és cserélje ki őket a Következőkre újak.

A pavilon összeszereléséhez kövesse az összeszerelési útmutató fordított sorrendjét. A pagodasátrat ajánlott mindig teljesen szétszedni - a részben szétszedett pagodasátor nem elég stabil konstrukció, és ha külső körülmények hatására ebben az állapotban hagyják, akkor kárt okozhat vagy Sérüléseket.

Tisztítsa meg nedves ruhával, szappanos vízzel. Alaposan öblítse ki és hagyja megszáradni összeszerelés előtt

Ne használjon fehérítőt, savakat vagy más csiszolóanyagokat a tisztításhoz..

ŐRIZZE MEG EZT AZ INFORMÁCIÓT A JÖVŐBENI REFERENCIÁNAK