

Utasítás

telepítés és használat

Swing
"Gólyafészek"



FIGYELEM! Kizárólag háztartási használatra. 3 év alatti gyermekek számára nem alkalmas.

Felhőt közvetlen felügyelete mellett használható. A hosszú kötelek miatt fulladásveszély!

Zuhanásveszély!



BIZTONSÁGI UTASÍTÁSOK

1. Kérjük, őrizze meg ezt a kézikönyvet a későbbi használatra.
2. Kérjük, semmilyen módon ne módosítsa a készüléket vagy annak rögzítését. A változtatások befolyásolják az egység szerkezeti és funkcionális integritását. A cserealkatrészeket a vásárló költségére készítik el. A termék nem megfelelő használata vagy helytelen alkalmazása tilos, és mentesíti a gyártót minden felelősség alól. A terméket használat előtt egy felnőttnek kell összeszerelnie és ellenőriznie.
3. Felnőtt közvetlen felügyelete mellett használható. A maximális terhelés 150 kg. Nem alkalmas gyermekek számára 36 hónapos korig, a kiegészítő biztonsági elemek hiánya és a kisgyermekekre jellemző előrelátás hiánya miatt.
4. A termék megfelel az EN71-1, EN71-2, EN71-3 és EN 71-8 európai biztonsági szabványoknak beltéri és kültéri használatra egyaránt.
5. A készülék felszerelésekor győződjön meg arról, hogy a szerkezet elviseli a súlyt (legalább 200 kg), és nem áll fenn az elakadás veszélye.
6. A más tárgytól (pl. kerítés, ágak, ruhaszárítókötél, fal...) való távolságnak legalább 2 m-nek kell lennie..
7. A biztonsági zónában nem lehetnek éles szélű vagy hegyes végű kemény tárgyak. A felszín a készülék alatti felületnek síknak és ütécscillapítónak kell lennie. A terméket nem szabad aszfaltra, betonra vagy más kemény felületre telepíteni. Ajánlatos szétszerelni és tárolni az összes felszerelést a téli időszakra. A talaj állapota téli körülmények között nem teszi lehetővé a biztonságos játékot..
8. A felfüggesztési pontok közötti távolságnak (a vízszintes gerenda mentén) legalább akkorának kell lennie, mint a kábelek közötti távolság a termék (amelyre felfüggesztették) plusz a (függőleges) gerenda magasságának 4%-a. Lásd az I. ábrát.
9. Az ülés alja és a talaj közötti legkisebb távolságnak 35 cm-nek kell lennie. A függőleges gerendától való legkisebb távolság 45 cm.
10. A kötelek beállítására vonatkozó részletes utasításokat a II. ábra mutatja. A kötelek beállítása után győződjön meg arról, hogy a termék tökéletesen vízszintesen lóg.
11. A szerkezetet egy legfeljebb 2,5 m magas gerendára kell felfüggeszteni. Kérjük, ügyeljen arra, hogy a gyermekek nem másznak fel az ülésre, hogy elérjék a felső rudat.
12. A termék felmelegedésének megakadályozása érdekében ne helyezze a nap felé. Meleg napokon ellenőrizze, hogy a termék nem túl forró-e.
13. A rendszeres termékellenőrzés a biztonság garanciája. Csere esetén vagy ha több termékre van szüksége, kérjük, forduljon a szállítójához.
14. A terméket nejlon csapágyazású, nagy teherbírású hevederre kell felszerelni. Csak így garantálható a biztonság. Tilos fémkereket szerelni olyan hevederekre, amelyek nem rendelkeznek csuklós elemmel.

KONTROLA I MEGŐRZÉS

Az ellenőrzés és karbantartás gyakorisága a cikk típusától, a felhasznált anyagoktól vagy egyéb tényezőktől függ (pl. nagy terhelés, szándékos sérülés, páratartalom, légszennyezés, a berendezés kora stb.). Különös figyelmet kell fordítani a hevederekre, görgőkre, A mozgó fém alkatrészeket rendszeresen olajozni kell.

Rutinellenőrzés (hetente vagy havonta)

- Mindig ellenőrizze, hogy a csavarok és anyák jól vannak-e meghúzva.
- A termék alatt a párnázó alapon nem lehetnek tárgyak.
- Ellenőrizze, hogy nem hiányoznak-e elemek.
- Ellenőrizze, hogy nincsenek-e veszélyes tárgyak a padlón.

Munkaellenőrzés (1-3 havonta egyszer)

- Ellenőrizze a szerkezet stabilitását.
- Ellenőrizze az egyes alkatrészek kopását, és szükség esetén cserélje ki őket újakra.

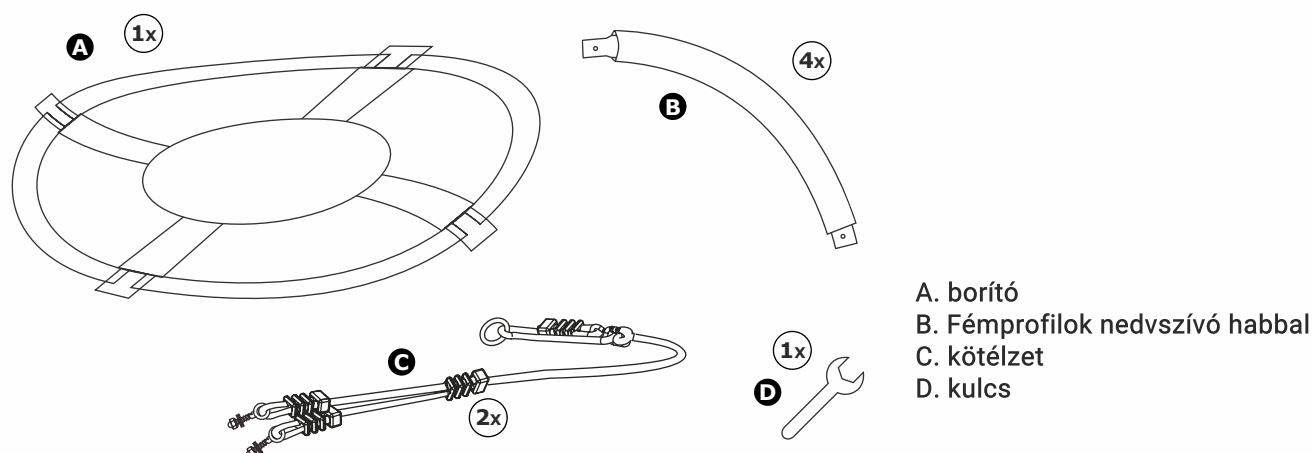
Éves ellenőrzés (évente 1-2 alkalommal)

- Ellenőrizze a szerkezeti elemek rozsdásodását és korrózióját.
- Ellenőrizze az egyes alkatrészek kopását, és szükség esetén cserélje ki őket újakra.

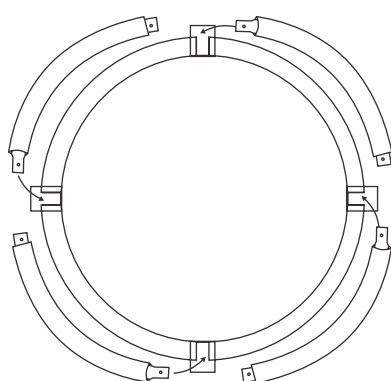
FELÜGYELÉS

Alkatrész lista

Vegye ki az összes alkatrészt a csomagolásból, ellenőrizze, hogy nem hiányzik-e valamelyik vagy nem sérült-e.

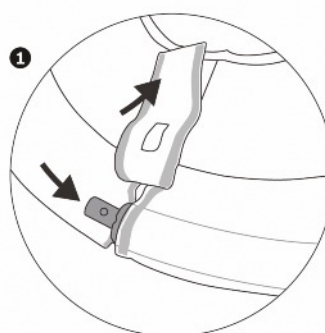


LÉPÉSRŐL-LÉPÉSRE TÖRTÉNŐ ÖSSZESZERELÉS



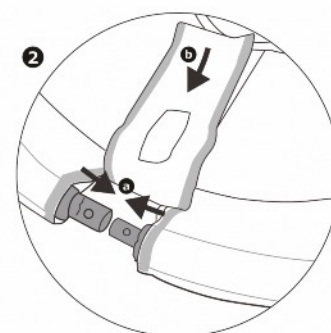
Ne távolítsa el az ütéscsillapító habot.

1. Helyezze be a fémprofilokat a fedélbe. Ne távolítsa el a habot nedvszívó hab.

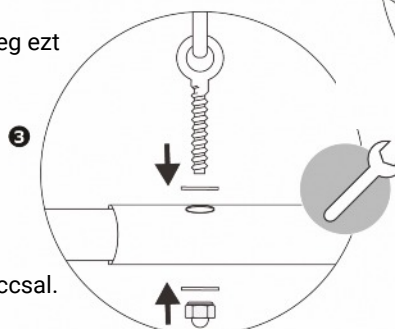


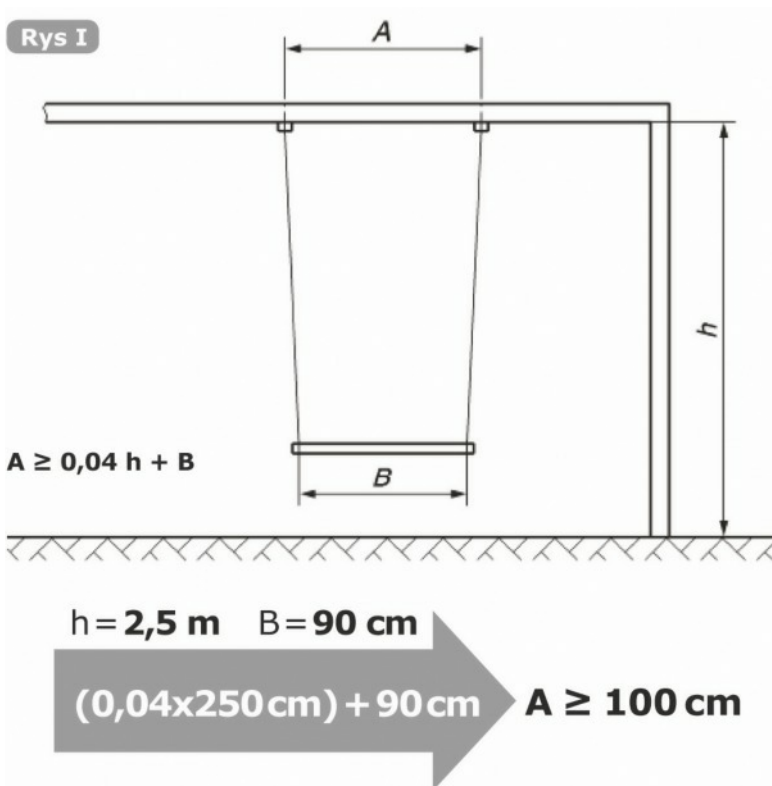
2. a) Helyezze a keskenyebb véget a szélesebb végbe. Ismételje meg ezt minden fémprofilnál.

(b) Fedjük le mind a négy szövetlapot (porborító).



3. A fedőlapok tépőzárral történő rögzítése után helyezze be a gyűrűs csavarokat a lyukakba. Húzza meg a csavarokat a villáskulccsal.





A a felfüggesztési pontok közötti távolság a (vízszintes) gerenda mentén.
 B a hintán lévő kötelek távolsága.
 H a vízszintes gerenda legalacsonyabb pontja és a talaj közötti távolság.

