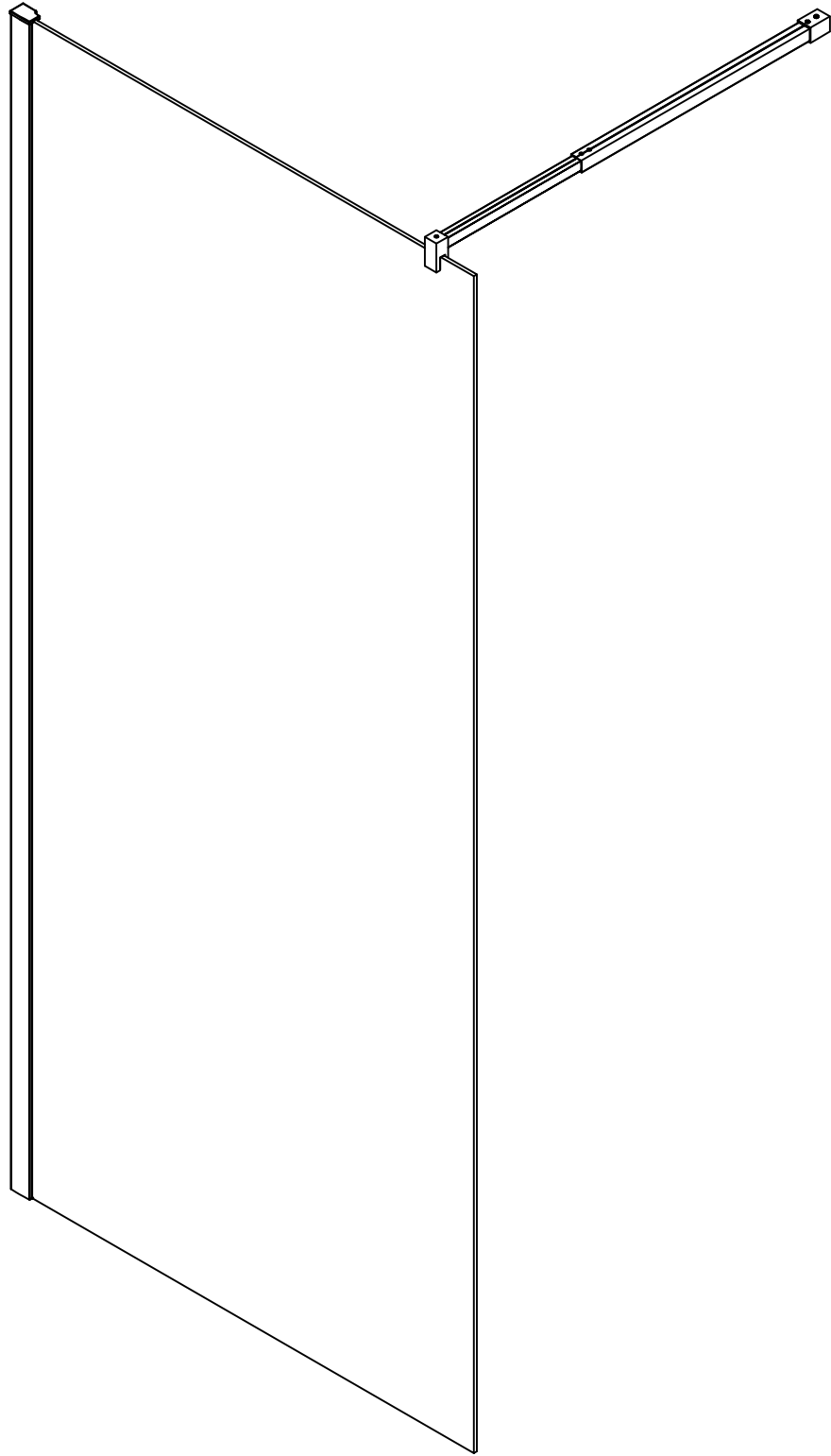
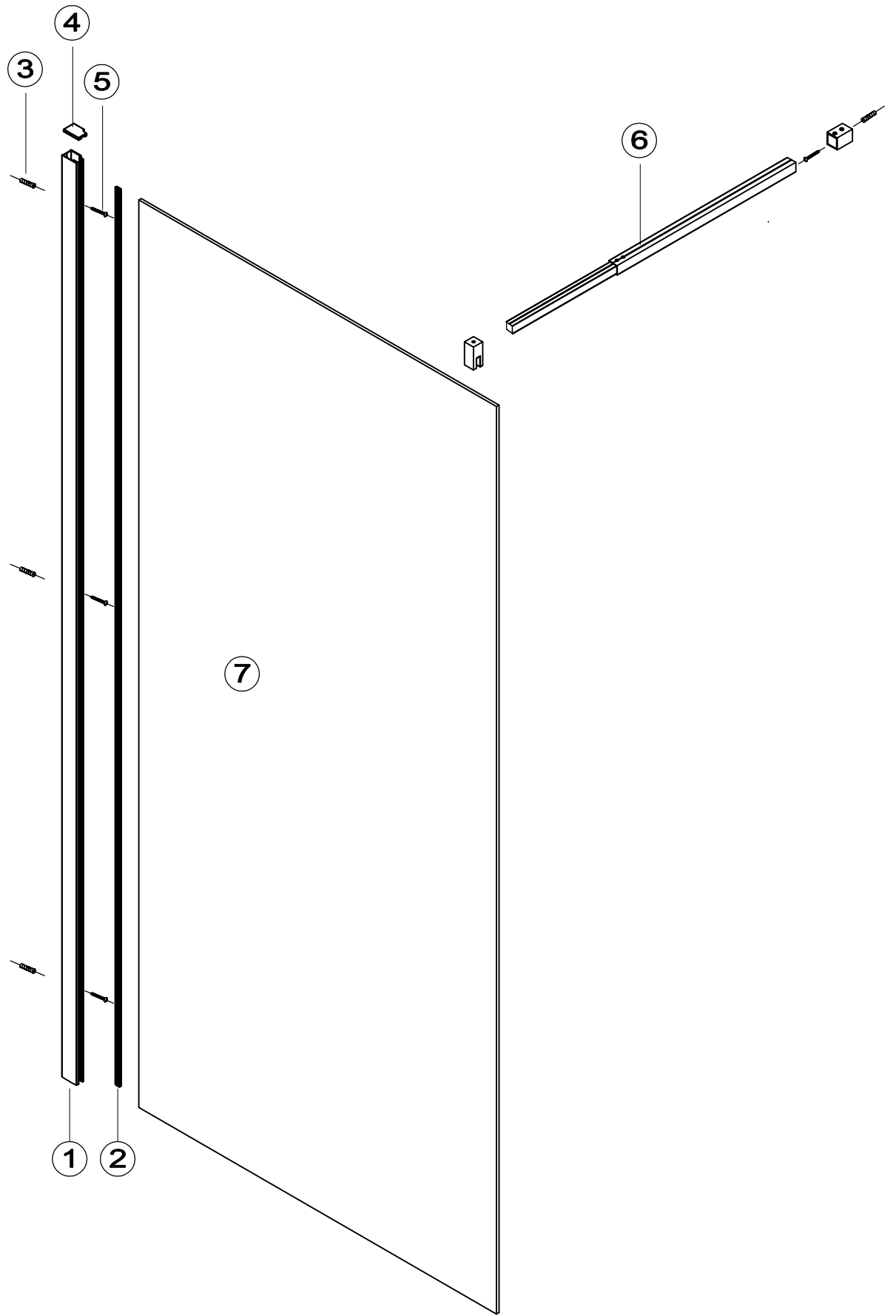
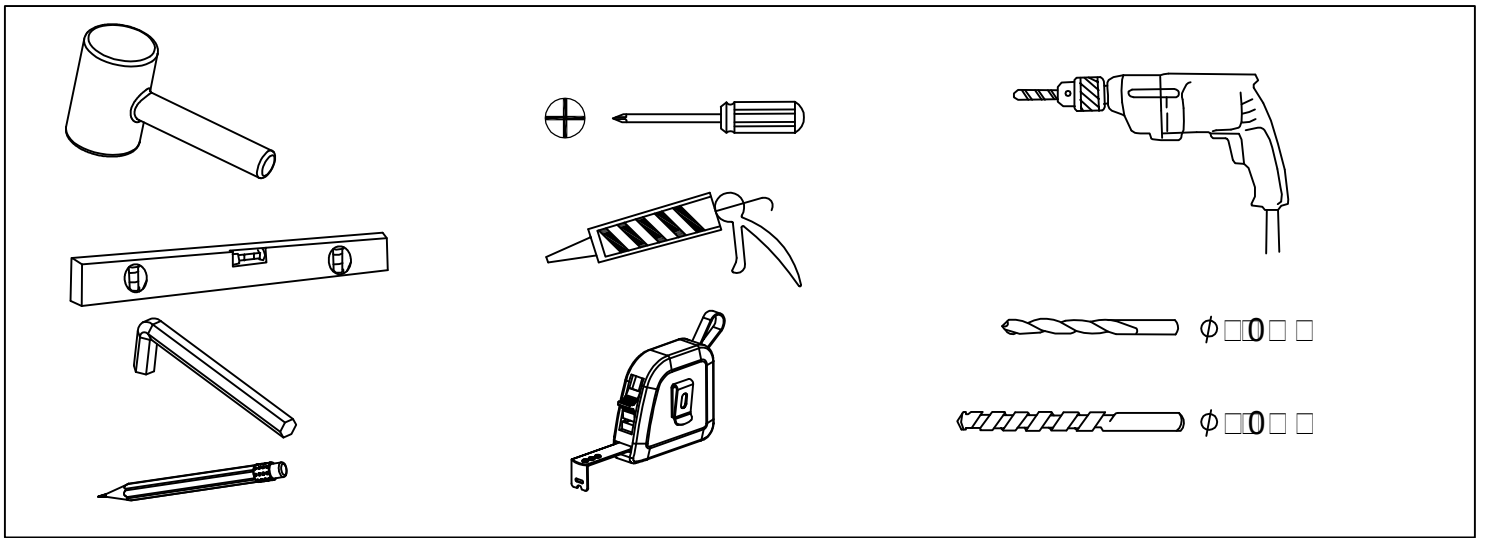


WI01







①			X 1
②			X 1
③			X <input type="checkbox"/>
④			X <input type="checkbox"/>
⑤		<input type="checkbox"/> <input type="checkbox"/> <input type="checkbox"/> <input type="checkbox"/> <input type="checkbox"/> <input type="checkbox"/> 0	X <input type="checkbox"/>
⑥			X 1
⑦		<input type="checkbox"/>	X 1

1

