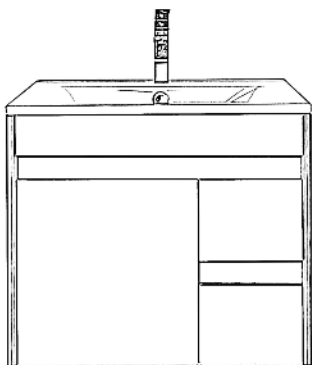
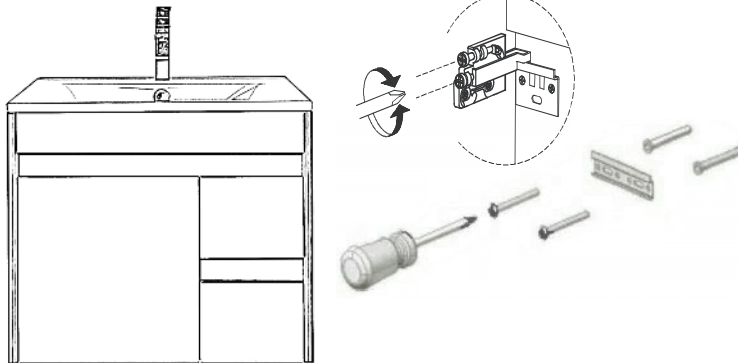


LUNA SZERELÉSI ÚTMUTATÓ

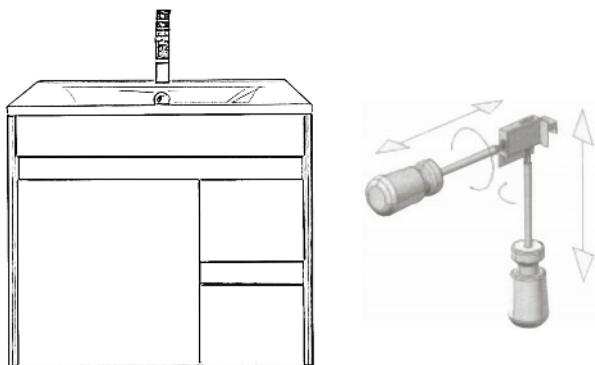
1. A FIÓKOK KISZEDÉSE



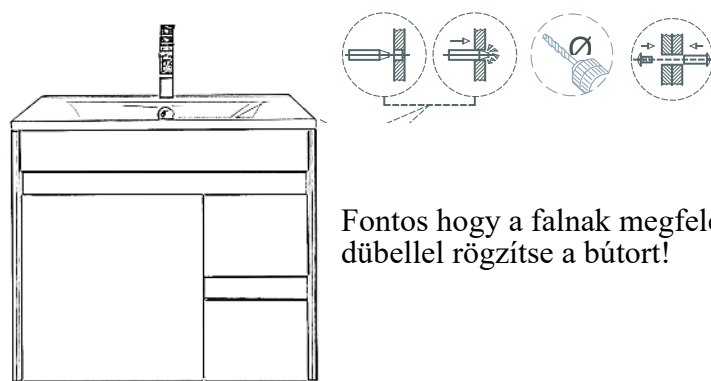
2. A KAMRAVAS RÖGZÍTÉSE



3. A HELYÉRE AKASZTOTT SZEKRÉNY BEÁLLÍTÁSA



4. A SZEKRÉNY DÜBELLEL VALÓ RÖGZÍTÉSE



Fontos hogy a falnak megfelelő
dübellel rögzítse a bútort!

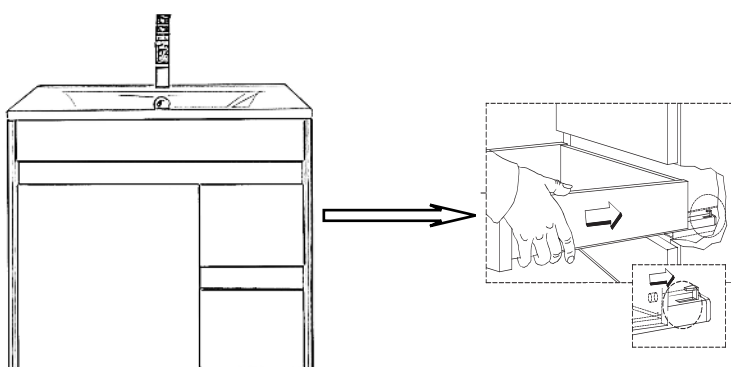
5. A MOSDÓKAGYLÓ FELSZERELÉSE



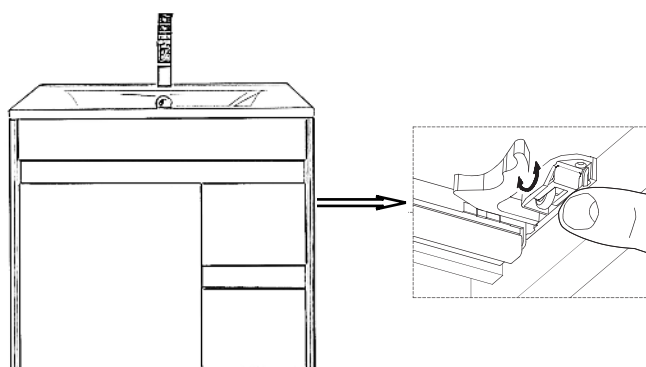
6. SZILIKONOZZA A MOSDÓ ÉS A FAL KÖZÖTTI RÉSZT



7. A FIÓKOK VISSZACSUSZTATÁSA

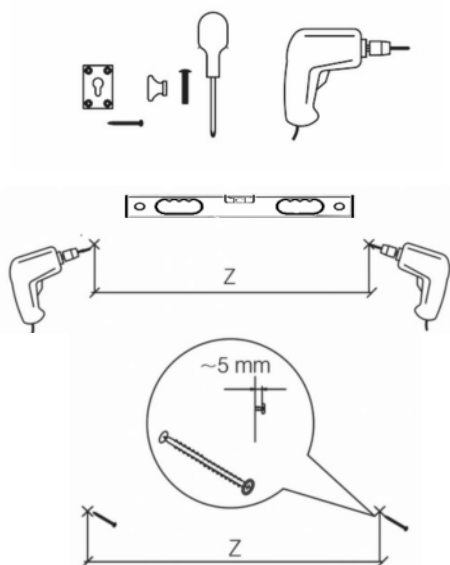


8. A FIÓKOK BEÁLLÍTÁSA

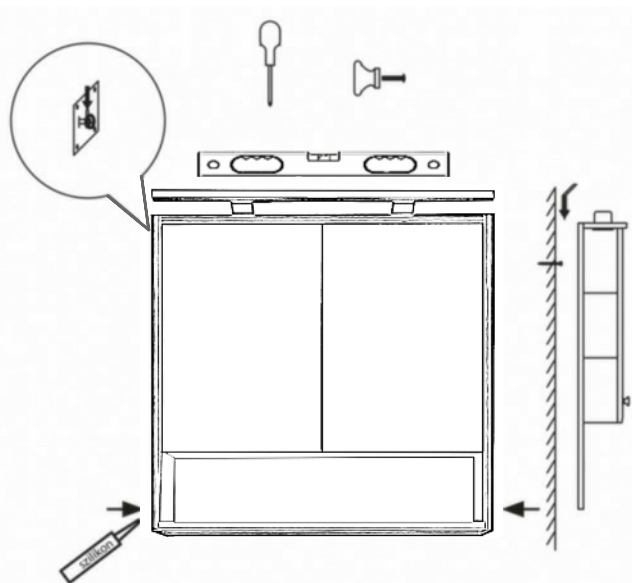


Az elektronikai bekötés csak érintés védelmi relével ellátott hálózatra történhet és a beüzemelés minősített szakipari szerelővel végeztesse el.

1.



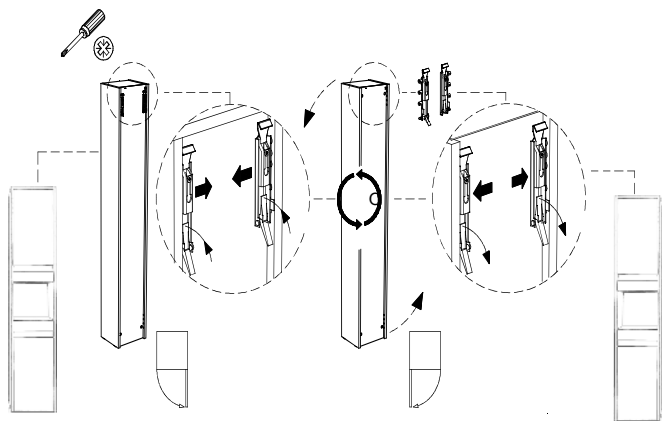
2.



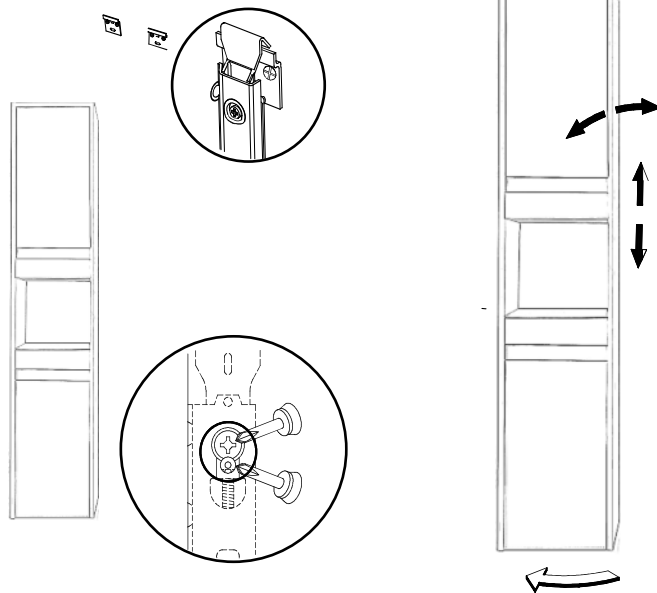
SZEKRÉNY RÖGZÍTÉSE

Állítsa be a bútort a vízszintes és függőleges pozícióját a vasalatok megfelelő működése érdekében, majd rögzítse a falra a megfelelő kimért helyre.

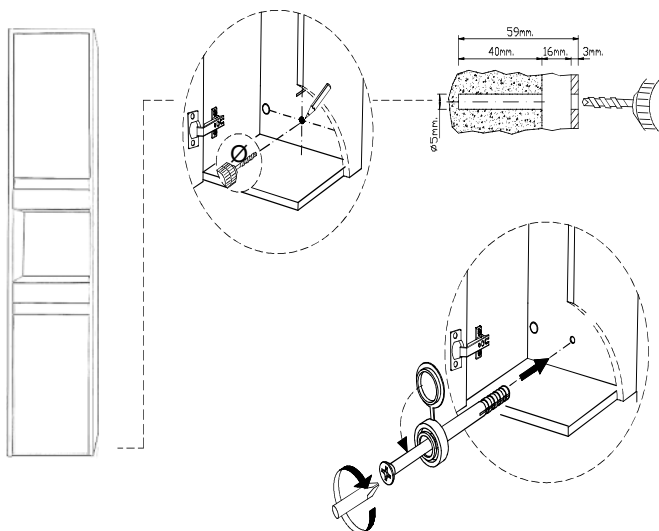
1.



2.



3.



4.

