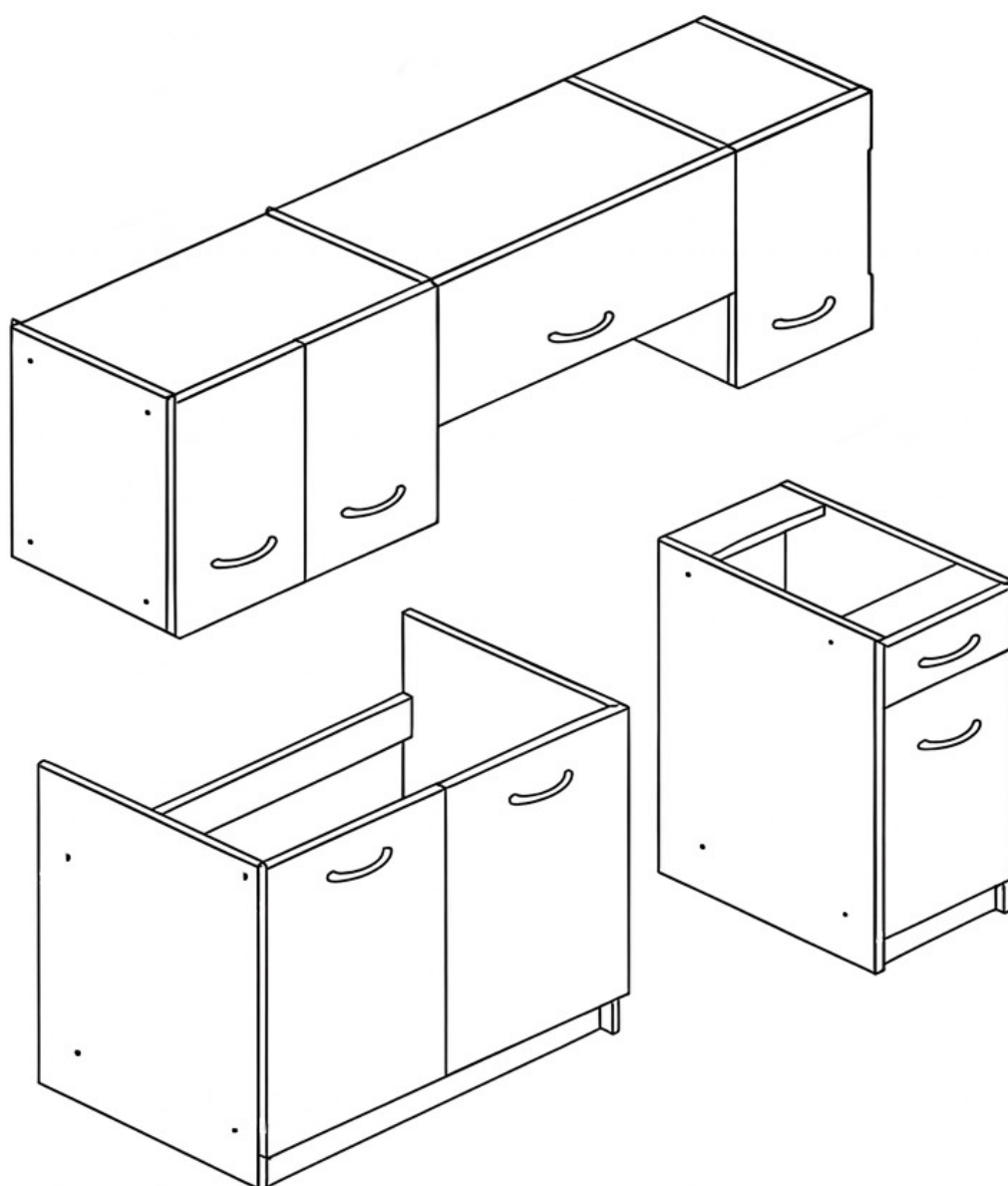





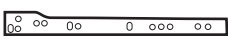


























leziter®

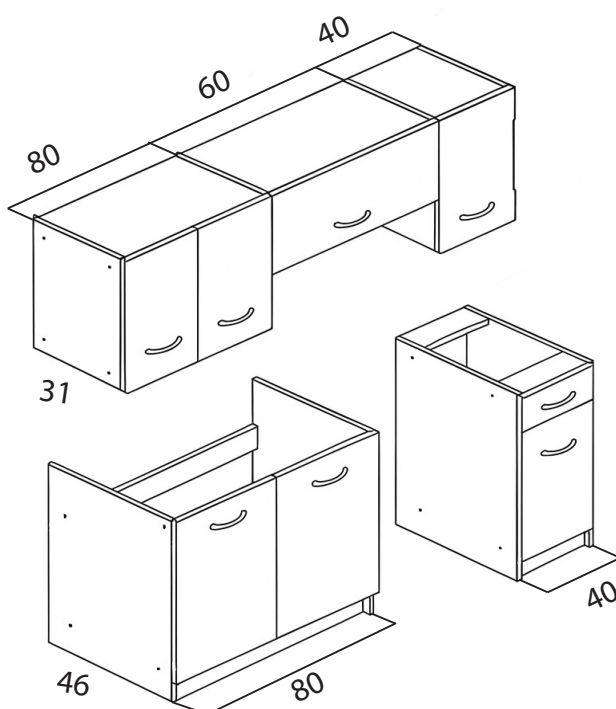
PRAKTIK KONYHA

Összeszerelési útmutató



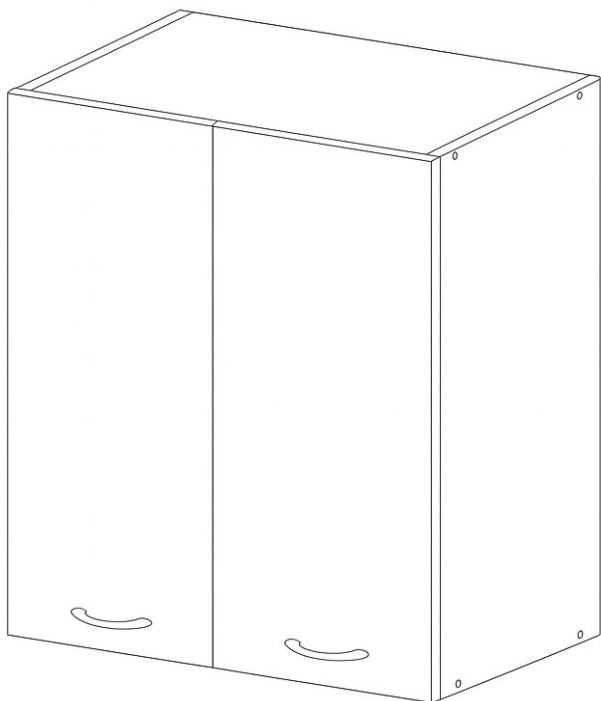
| Praktik blokk alsó korpusz | | | Praktik blokk alsó front | | |
|--|----|----|---|----|-----|
| Konfirmátor csavar  | 16 | db | Konfirmátor csavar  | 4 | db |
| Takarósapka  | 16 | db | 8x40 fatipli  | 4 | db |
| 8x40 fatipli  | 24 | db | 400-as alsógörgős fióksúszó  | 1 | pár |
| Polctartó  | 4 | db | Ráütődő kivetőpánt + alap  | 6 | db |
| Hátfalszeg  | 40 | db | 3,5 x 16-os facsavar  | 28 | db |
| Csúszótalp 1-es  | 8 | db | 4x30-as facsavar  | 2 | db |
| 3,5x30 facsavar  | 4 | db | Bianca fogantyú  | 4 | db |
| Imbuszkulcs  | 1 | db | Takarósapka  | 4 | db |

| Praktik blokk felső korpusz | | | Praktik blokk felső front | | |
|---|----|----|---|---|----|
| Konfirmátor csavar  | 22 | db | Ráütődő kivetőpánt + alap  | 4 | db |
| Takarósapka  | 22 | db | 3,5x16-os facsavar  | 4 | db |
| 8x40 fatipli  | 22 | db | 50N gázteleszkóp  | 1 | db |
| Függesztő  | 6 | db | Bianca fogantyú  | 6 | db |
| Polctartó  | 8 | db | | | |
| Hátfalszeg  | 70 | db | | | |
| 3,5x16 facsavar  | 12 | db | | | |
| 10x45 műanyag tipli  | 6 | db | | | |
| 4,5x45 facsavar  | 6 | db | | | |
| Imbuszkulcs  | 1 | db | | | |



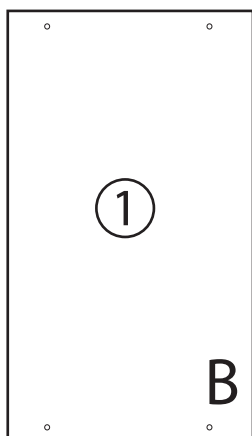
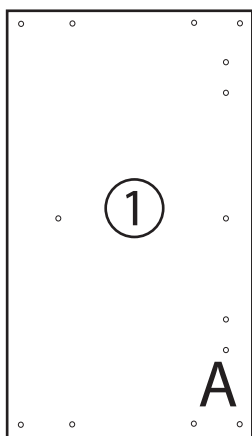
Két ajtós felső szekrény

A - Az elem „A” oldala
B - Az elem „B” oldala

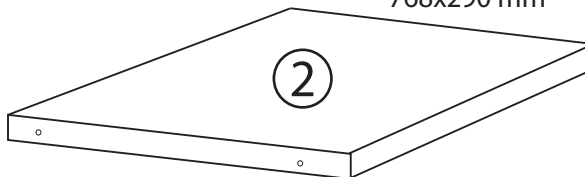


| | | | |
|---|-----|---------------------------|--|
| ⑥ | x4 | Ráütődő kivetőpánt + alap | |
| ⑦ | x2 | Bianca fogantyú | |
| ⑧ | x2 | Függesztő | |
| | x4 | Polctartó | |
| | x8 | 8x40 fatipli | |
| | x8 | Konfirmátor csavar | |
| | x8 | Takarósapka | |
| | x8 | 3,5 x 16-os facsavar | |
| | x20 | Hátfalszeg | |

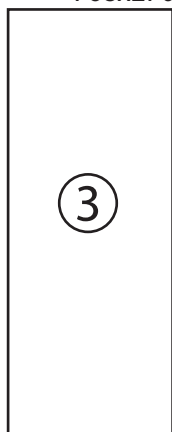
x2 Korpusz oldal
570x290 mm



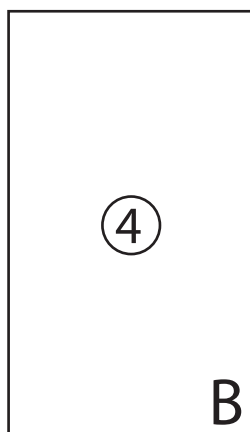
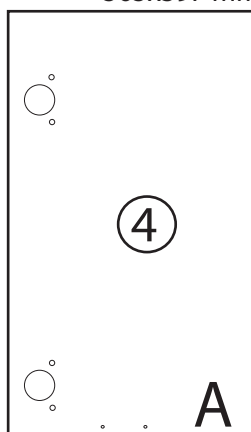
x2 Tető fenék
768x290 mm



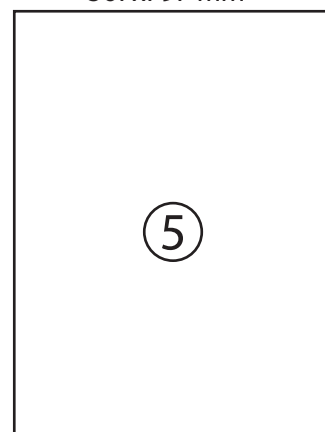
x1 Polc lap
768x270 mm



x2 Ajtólap
565x397 mm

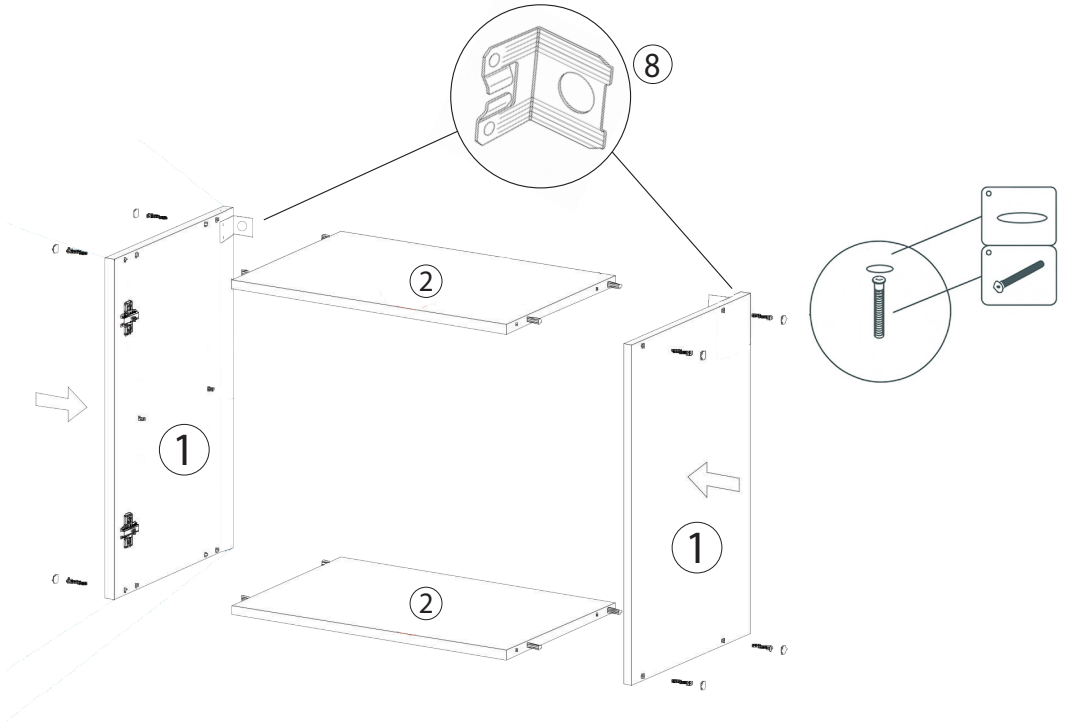
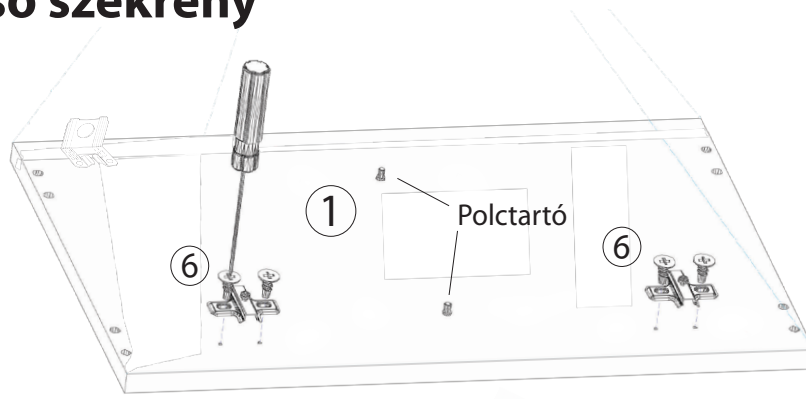


x1 Hátfal
567x797 mm

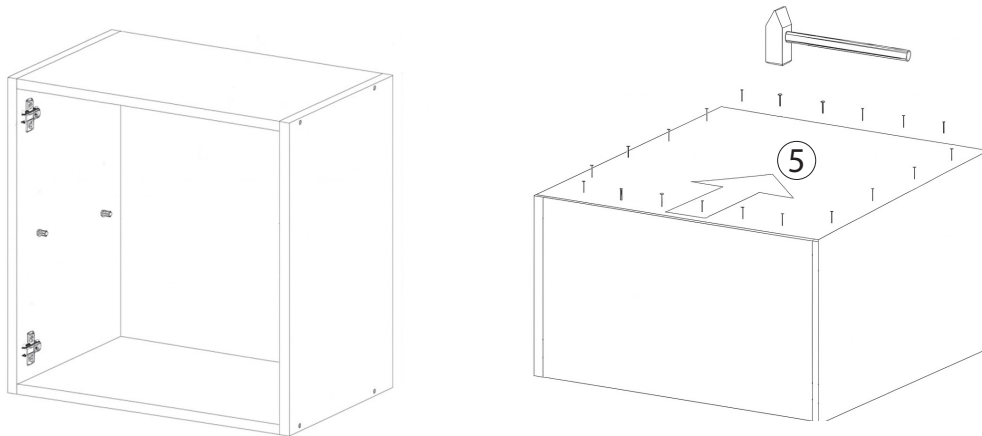


Két ajtós felső szekrény

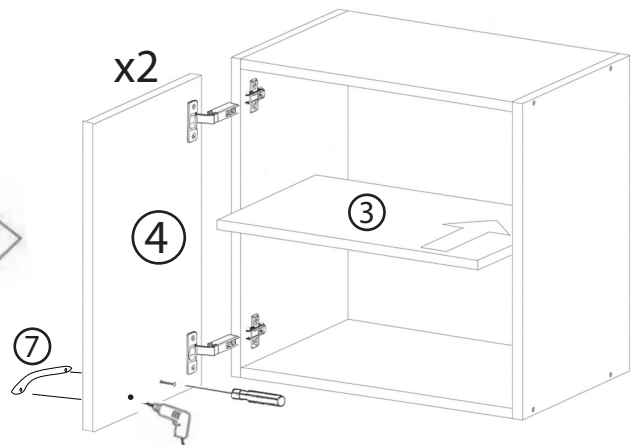
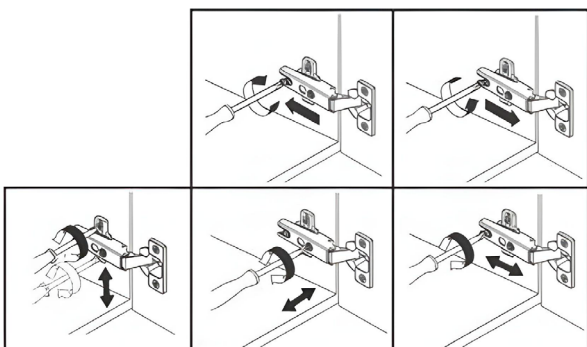
1



2



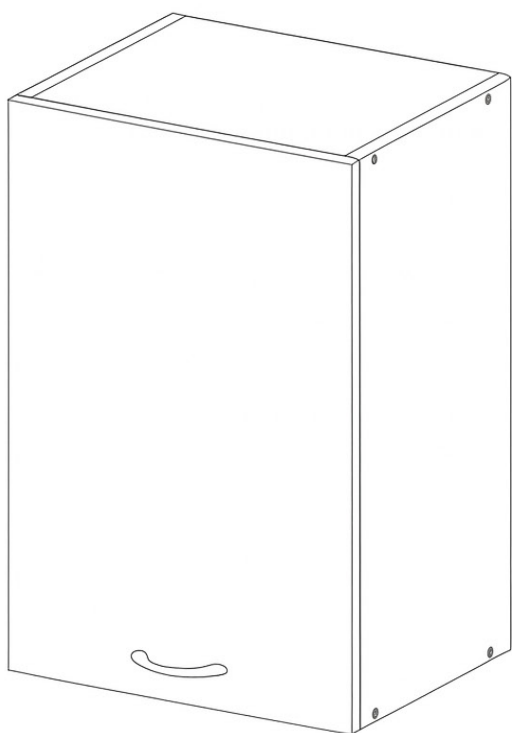
3



Egy ajtós felső szekrény

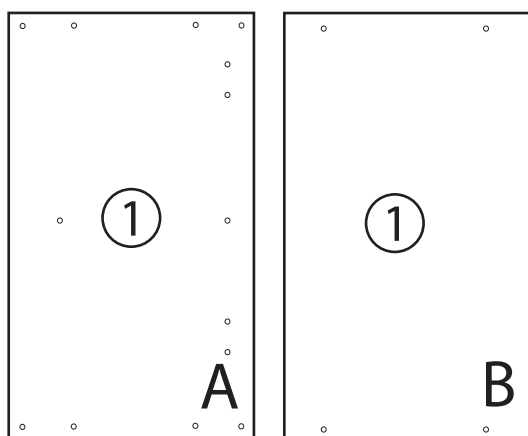
A - Az elem „A” oldala

B - Az elem „B” oldala

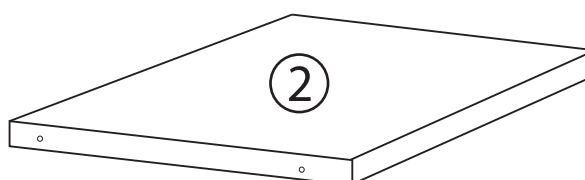


| | | | |
|---|-----|---------------------------|--|
| ⑥ | x2 | Ráütődő kivetőpánt + alap | |
| ⑦ | x1 | Bianca fogantyú | |
| ⑧ | x2 | Függesztő | |
| | x4 | Polctartó | |
| | x8 | 8x40 fatipli | |
| | x8 | Konfirmátor csavar | |
| | x8 | Takarósapka | |
| | x8 | 3,5 x 16-os facsavar | |
| | x20 | Hátfalszeg | |

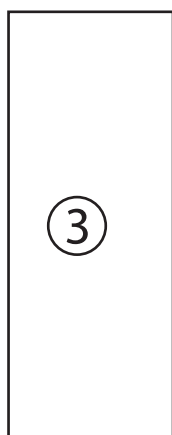
x2 Korpusz oldal 570x290 mm



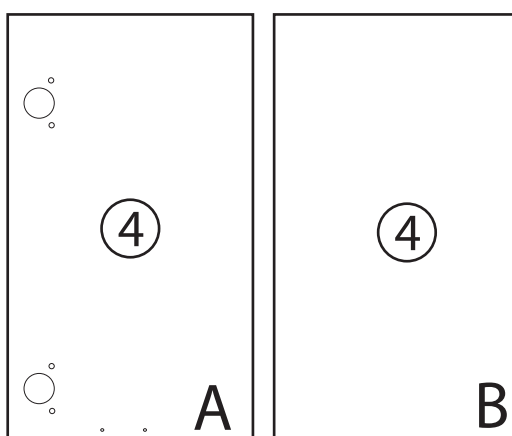
x2 Tető fenék 384x290 mm



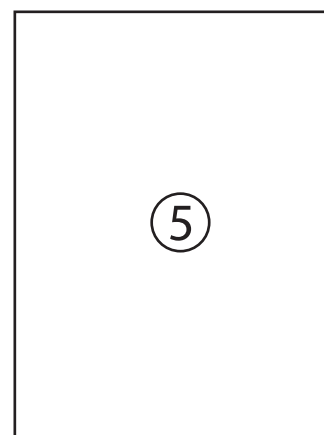
x1 Polc lap 384x270 mm



x1 Ajtólap 565x397 mm

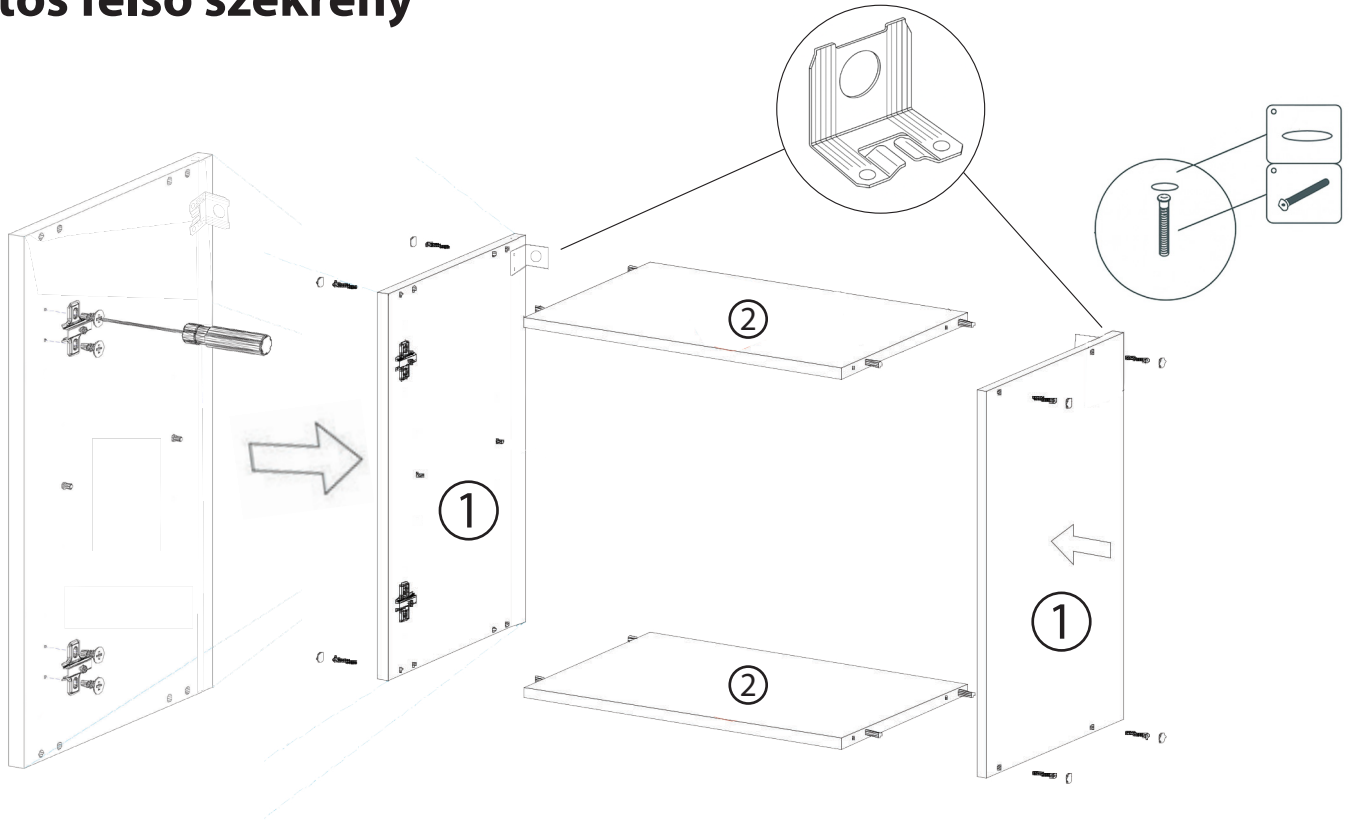


x1 Hátfal 567x398,5 mm

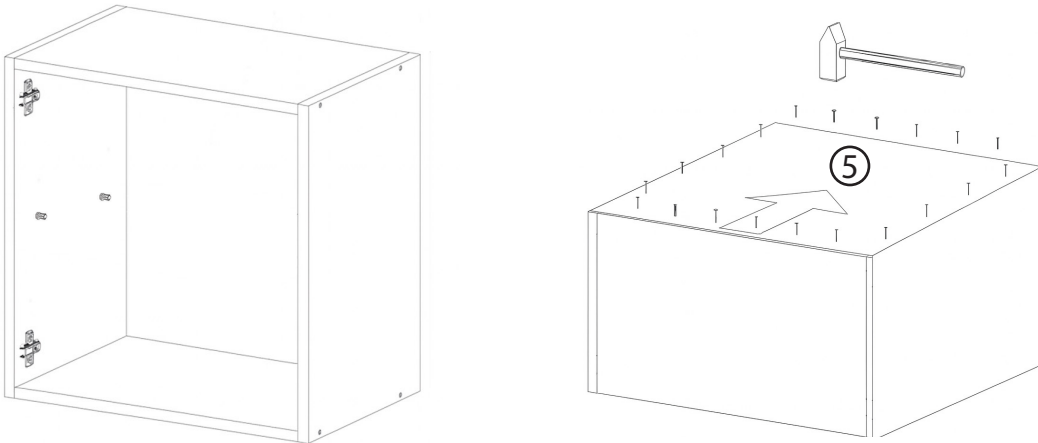


Egy ajtós felső szekrény

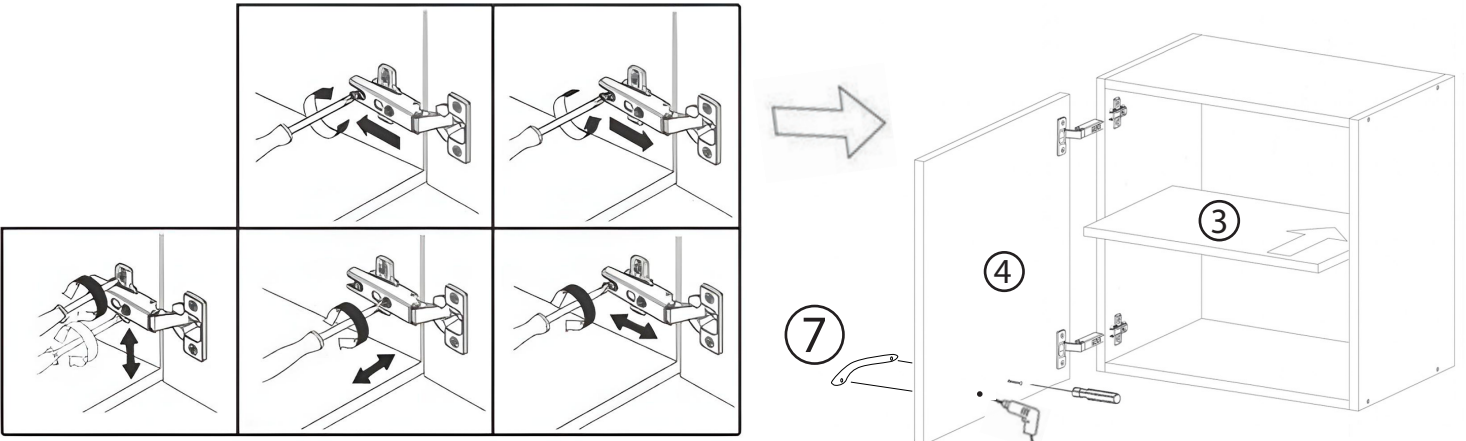
1



2



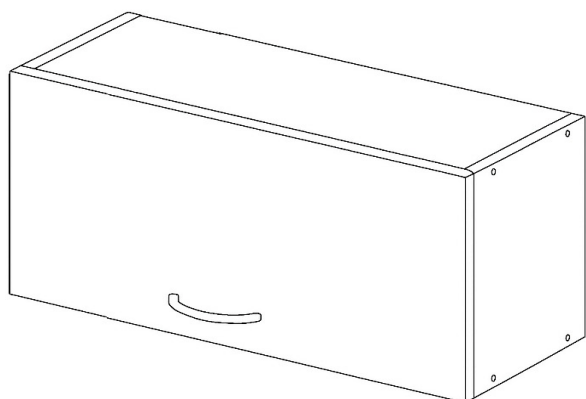
3



Elszívós szekrény

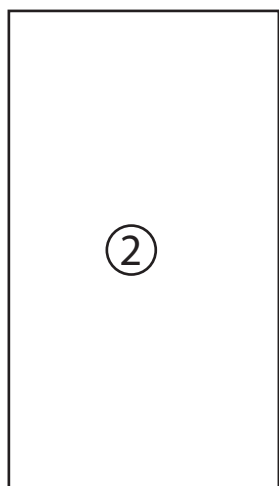
A - Az elem „A” oldala

B - Az elem „B” oldala



| | | | |
|---|-----|---------------------------|--|
| ⑥ | x2 | Ráütődő kivetőpánt + alap | |
| ⑦ | x1 | Bianca fogantyú | |
| ⑧ | x2 | Függesztő | |
| | x2 | Polctartó | |
| | x6 | 8x40 fatipli | |
| | x6 | Konfirmátor csavar | |
| | x6 | Takarósapka | |
| | x8 | 3,5 x 16-os facsavar | |
| | x20 | Hátfalszeg | |
| | x1 | 50N gázteleszkóp | |

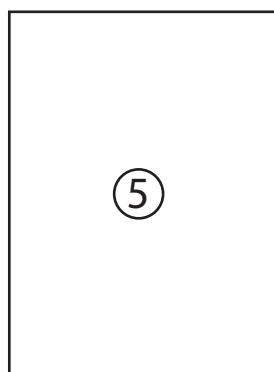
x1 Tető fenék
568x290 mm



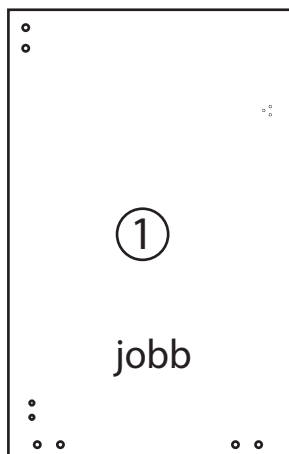
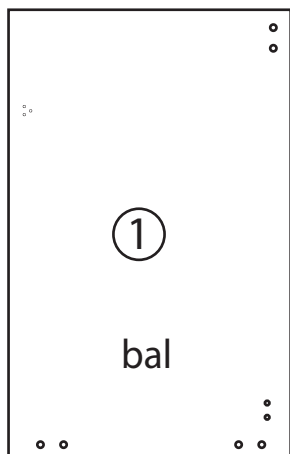
x1 Hátsó kötő
568x60 mm



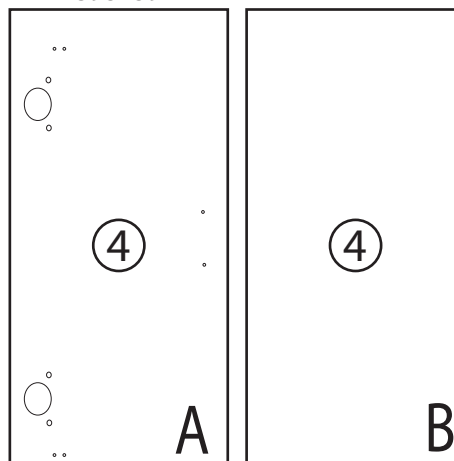
x1 Hátfal



Korpusz oldalak
400x290 mm

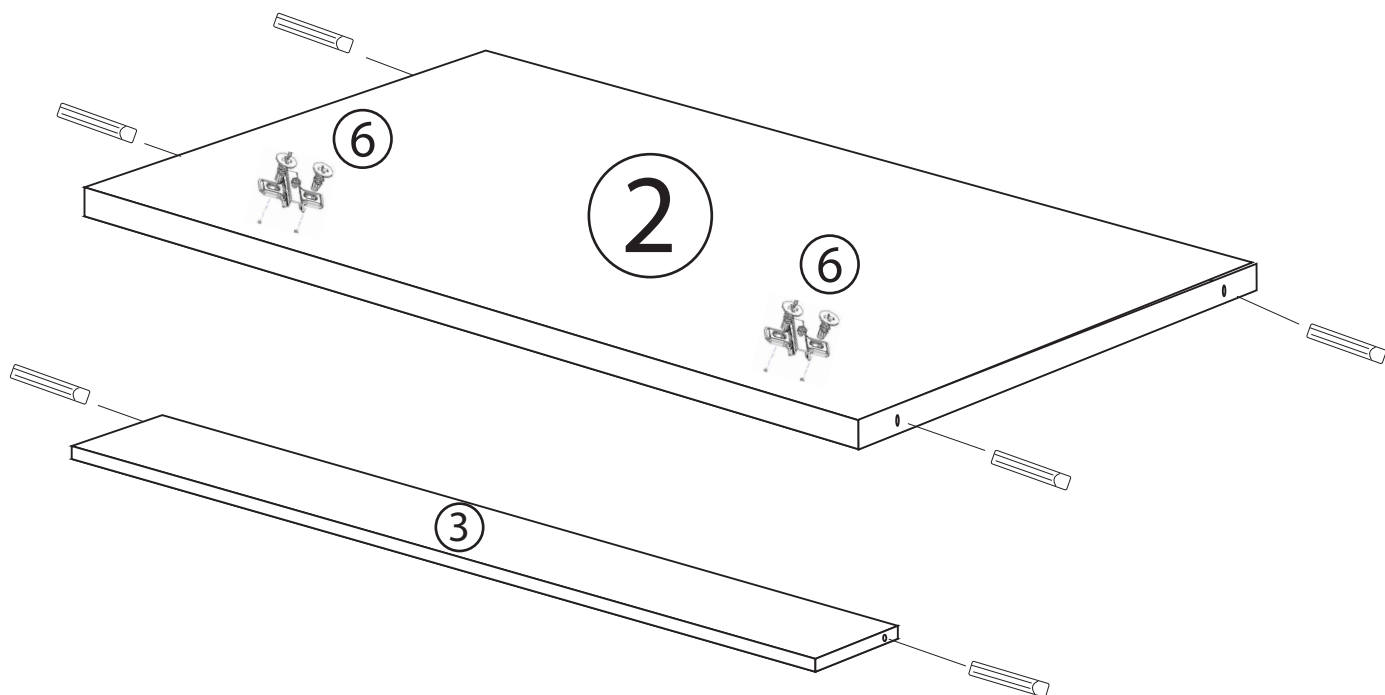


x1 Ajtólap
395x597 mm

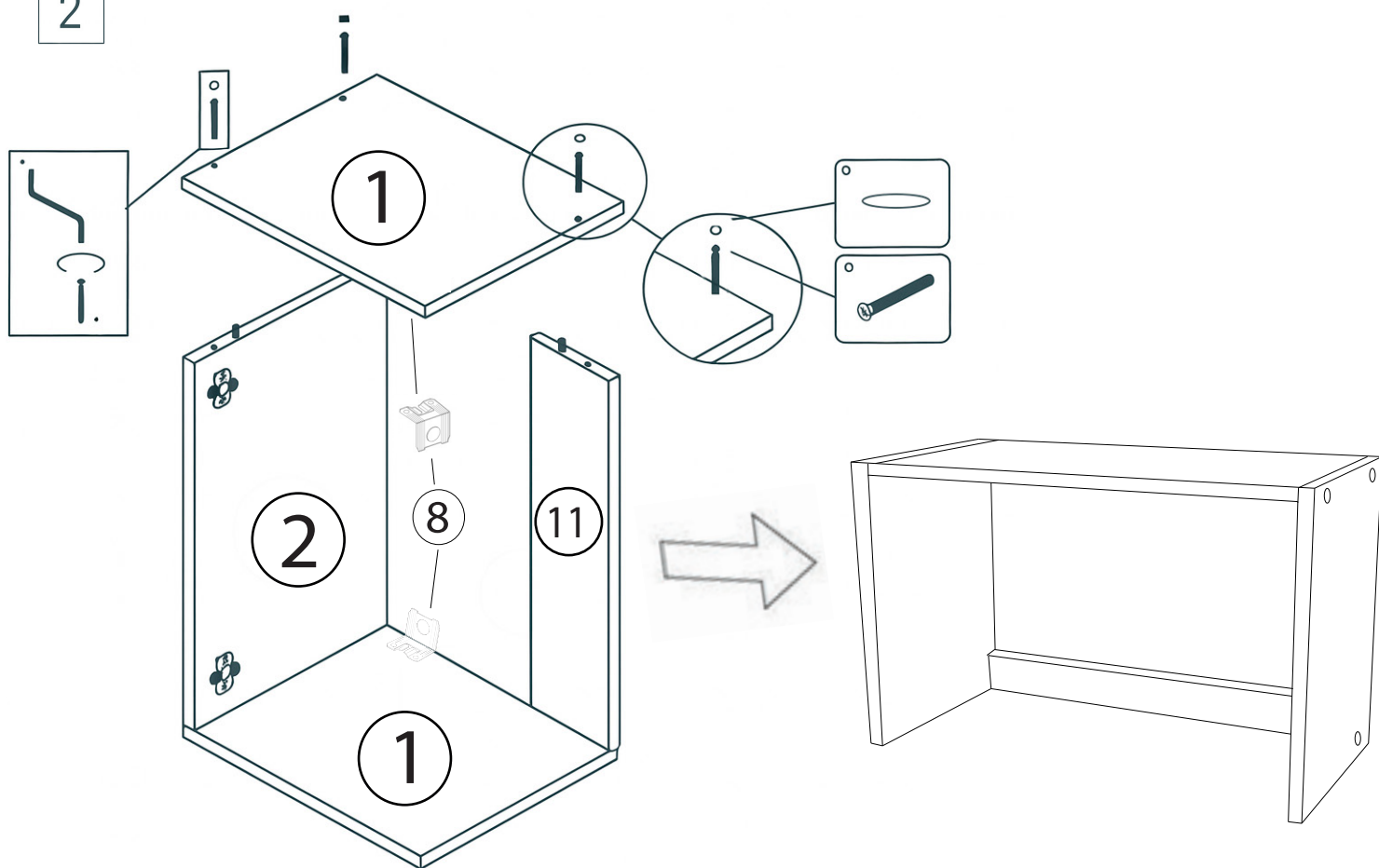


Elszívós szekrény

1



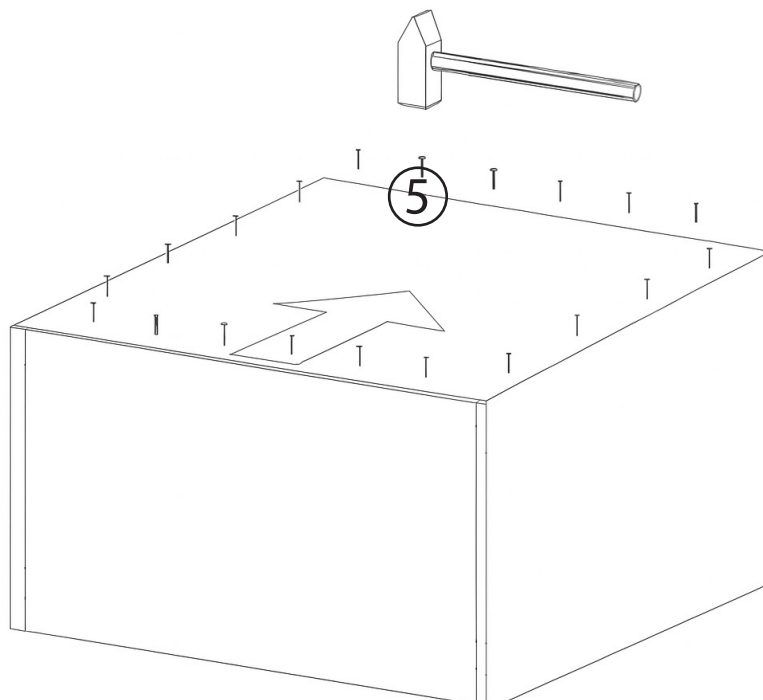
2



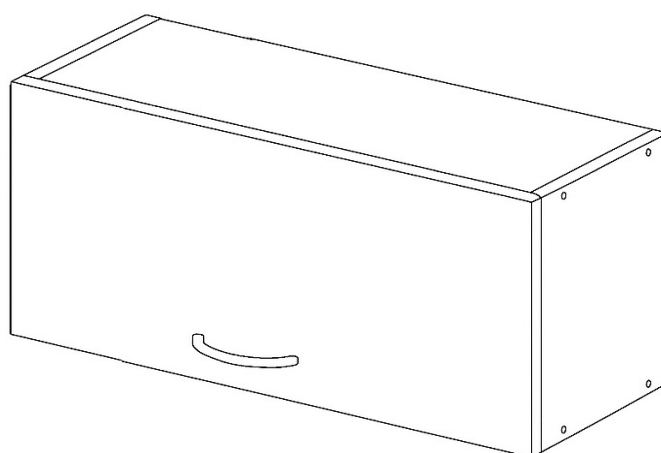
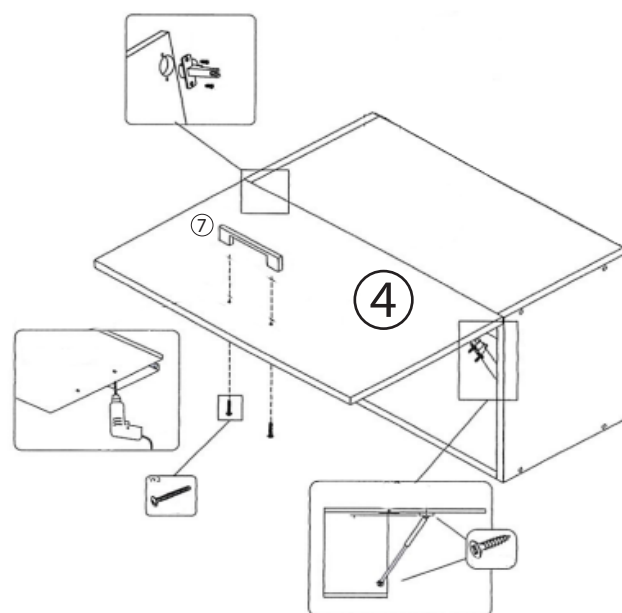
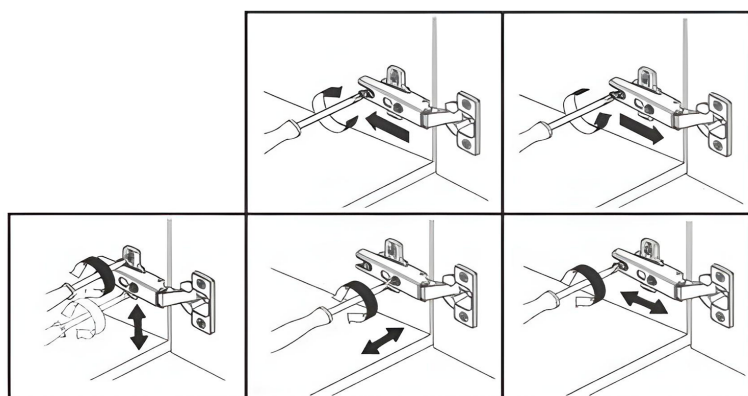
7.

Elszívós szekrény

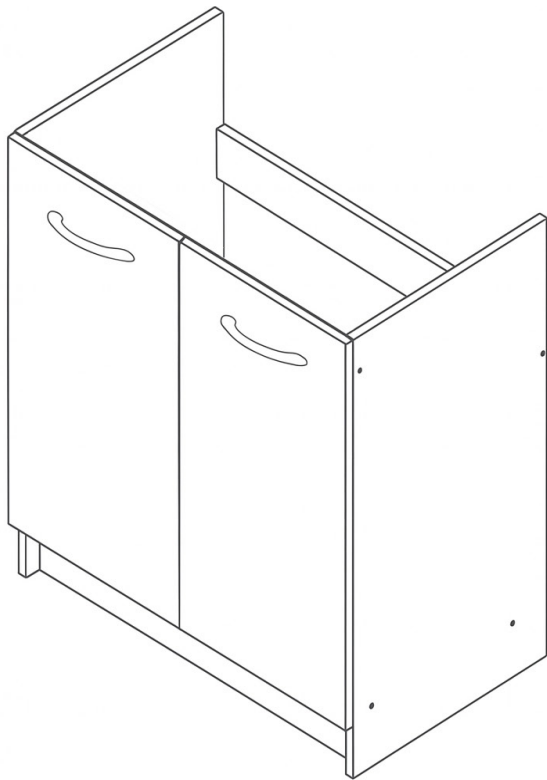
3



4



Két ajtós mosogatós alsó szekrény



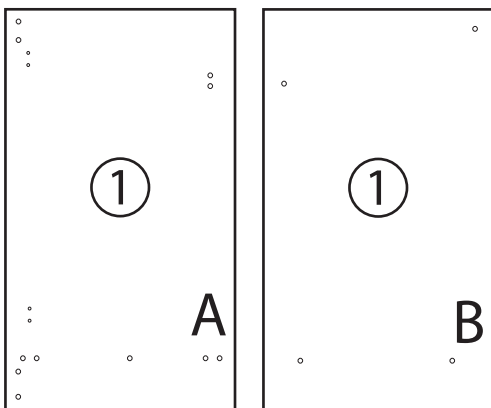
A - Az elem „A” oldala

B - Az elem „B” oldala

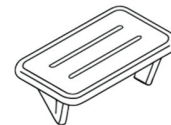
| | | | |
|---|-----|---------------------------|--|
| ⑥ | x4 | Ráütődő kivetőpánt + alap | |
| ⑦ | x2 | Bianca fogantyú | |
| ⑧ | x2 | Függesztő | |
| | x14 | 8x40 fatipli | |
| | x8 | Konfirmátor csavar | |
| | x8 | Takarósapka | |
| | x8 | 3,5 x 16-os facsavar | |

x2 Korpusz oldal

822x440 mm



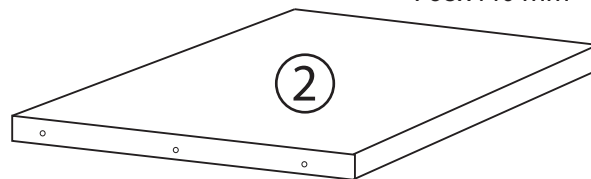
⑨



x4 Csúszótalp

x1 Tető fenék

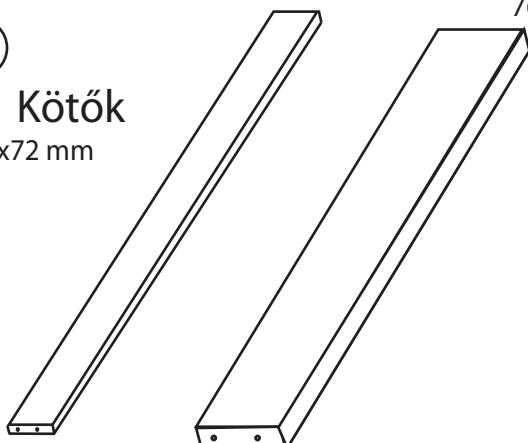
768x440 mm



⑪

x2 Kötők

768x72 mm



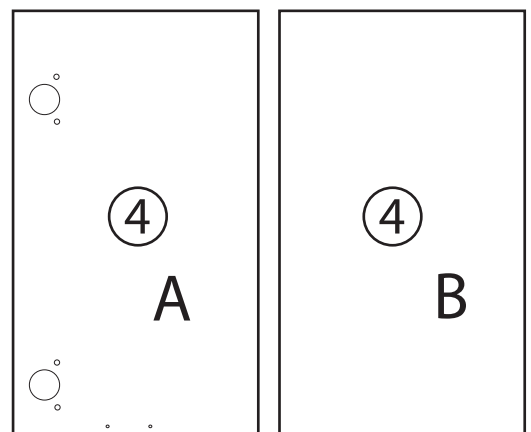
⑩

x1 Láb

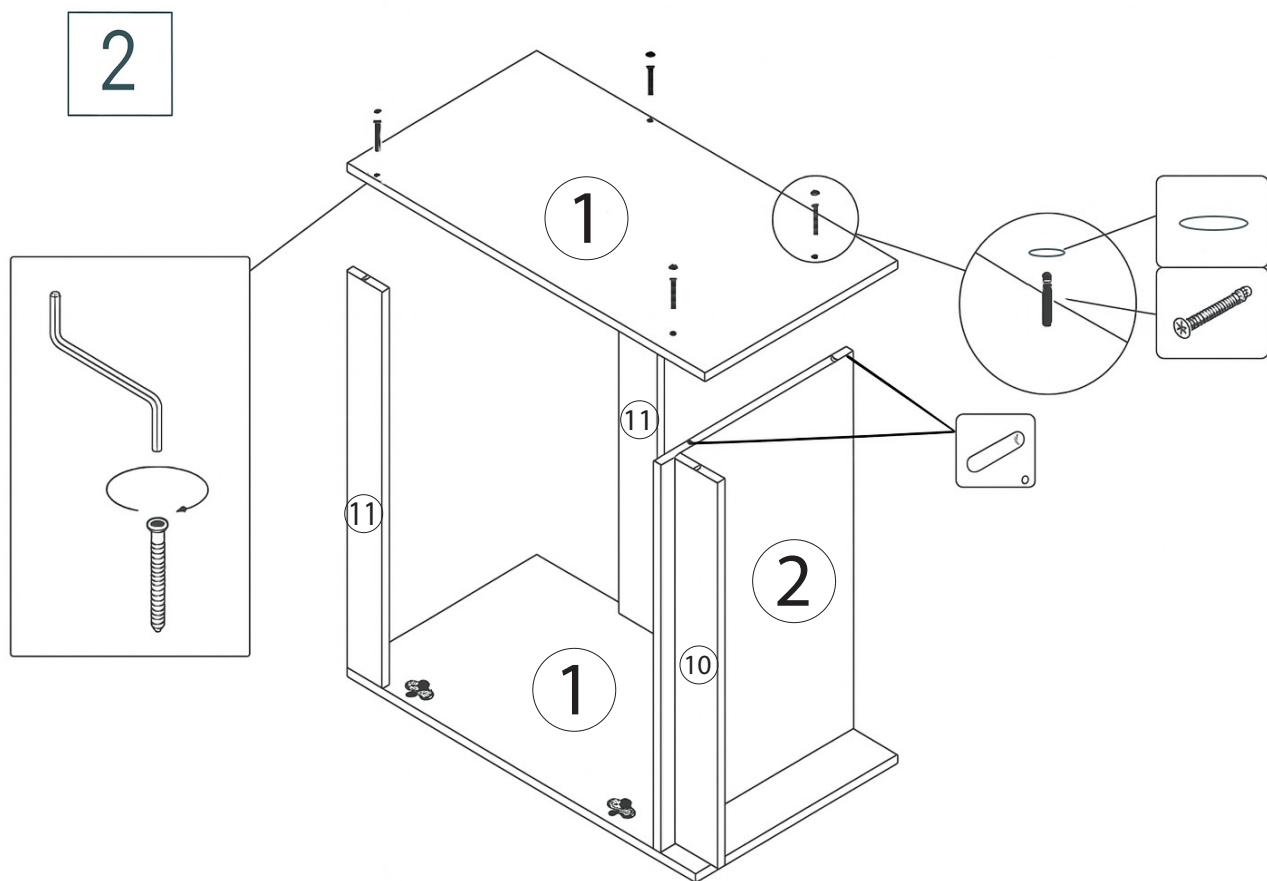
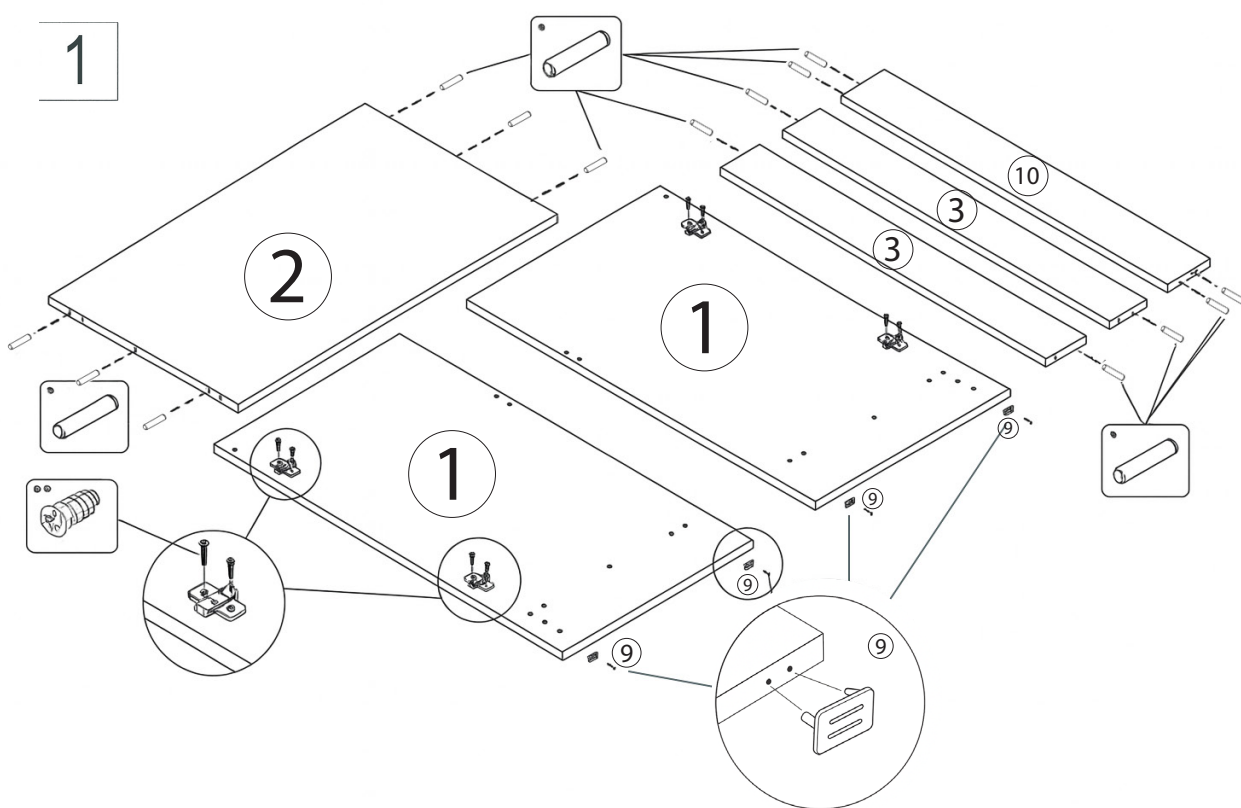
768x100 mm

x2 Ajtólap

718x392 mm

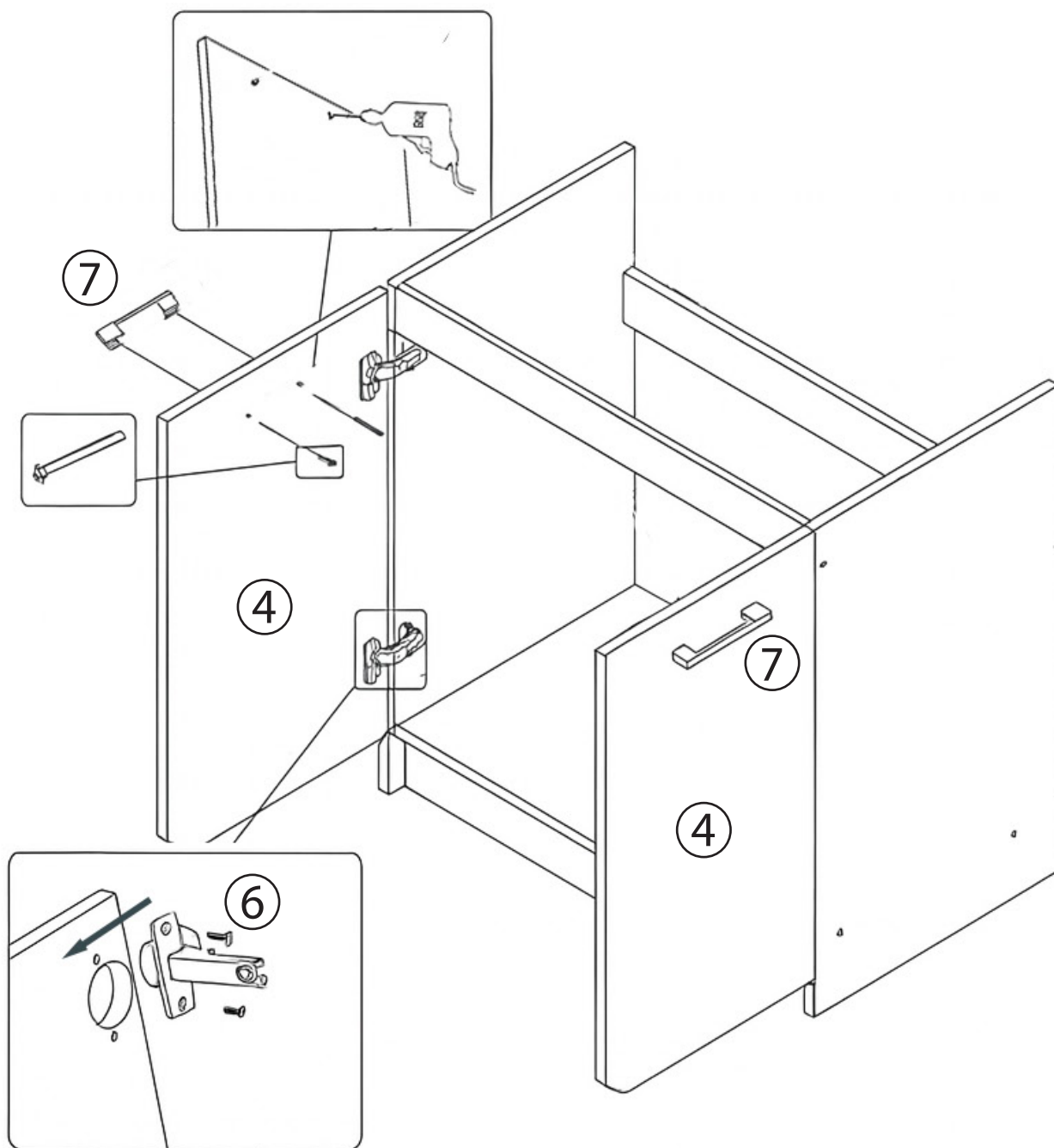
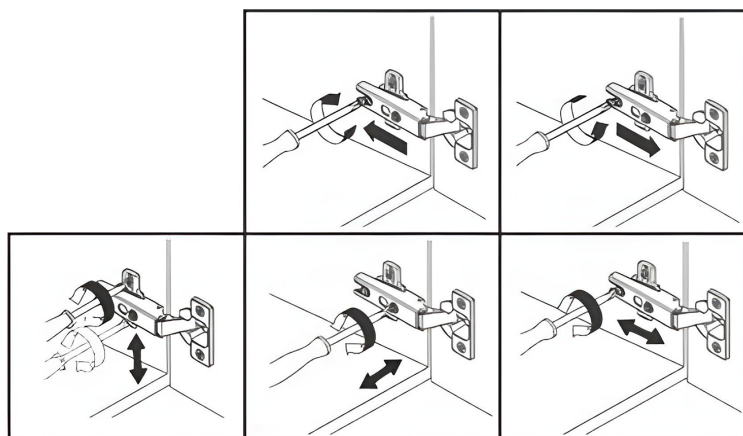


Két ajtós mosogatós alsó szekrény



Két ajtós mosogatós alsó szekrény

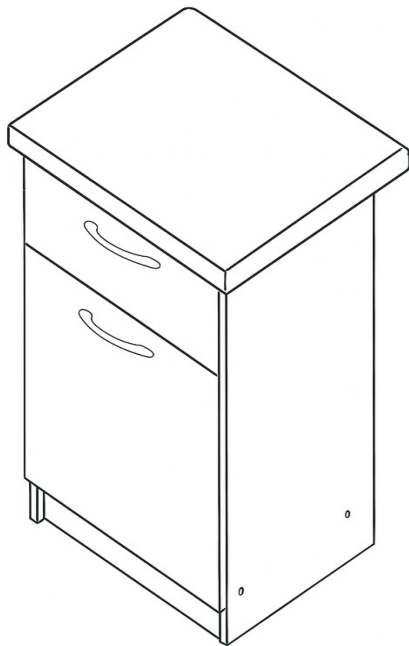
3



1 fiókos 1 szekrényes alsó szekrény

A - Az elem „A” oldala

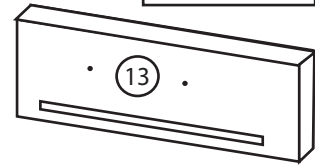
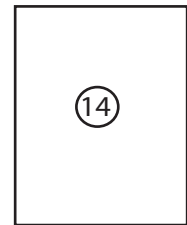
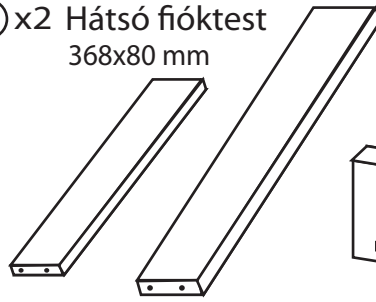
B - Az elem „B” oldala



12) x2 Fióktest
400x80 mm

x1 Fiók tető fenék

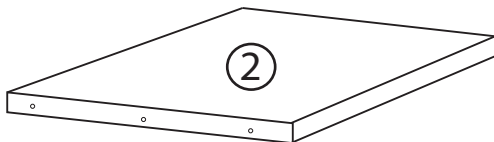
16) x2 Hátsó fióktest
368x80 mm



x1 Fiók elő
140x397 mm

| | | | |
|---|-----|---------------------------|--|
| 6 | x4 | Ráütődő kivetőpánt + alap | |
| 7 | x2 | Bianca fogantyú | |
| | x14 | 8x40 fatipli | |
| | x8 | Konfirmátor csavar | |
| | x8 | Takarósapka | |
| | x12 | 3,5 x 16-os facsavar | |

x1 Tető fenék
368x440 mm



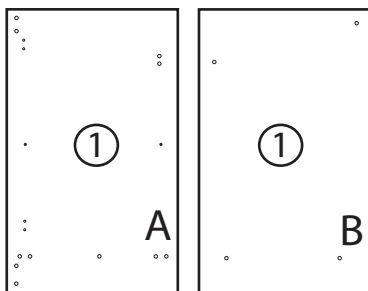
15) x4 Fiók sín



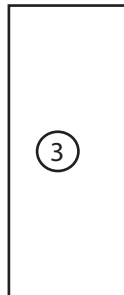
9) x4 Csúszótalp



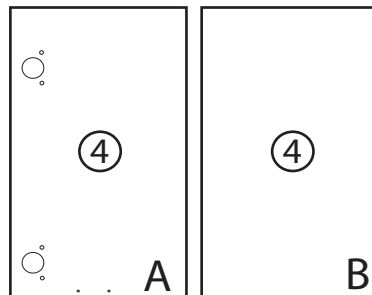
x2 Korpusz oldal
822x440 mm



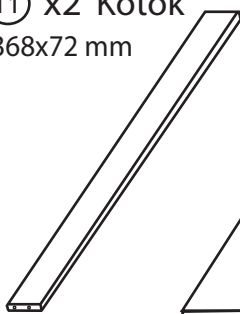
x1 Polc lap
368x440 mm



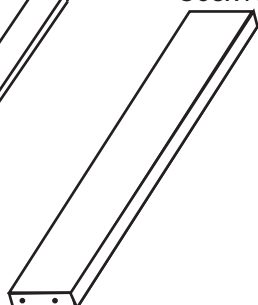
x1 Ajtó lap
395x597 mm



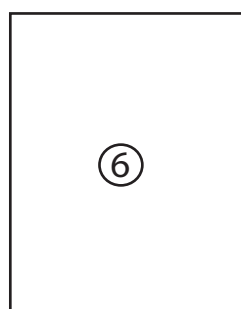
11) x2 Kötők
368x72 mm



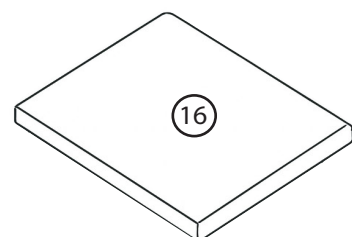
10) x1 Láb
368x100 mm



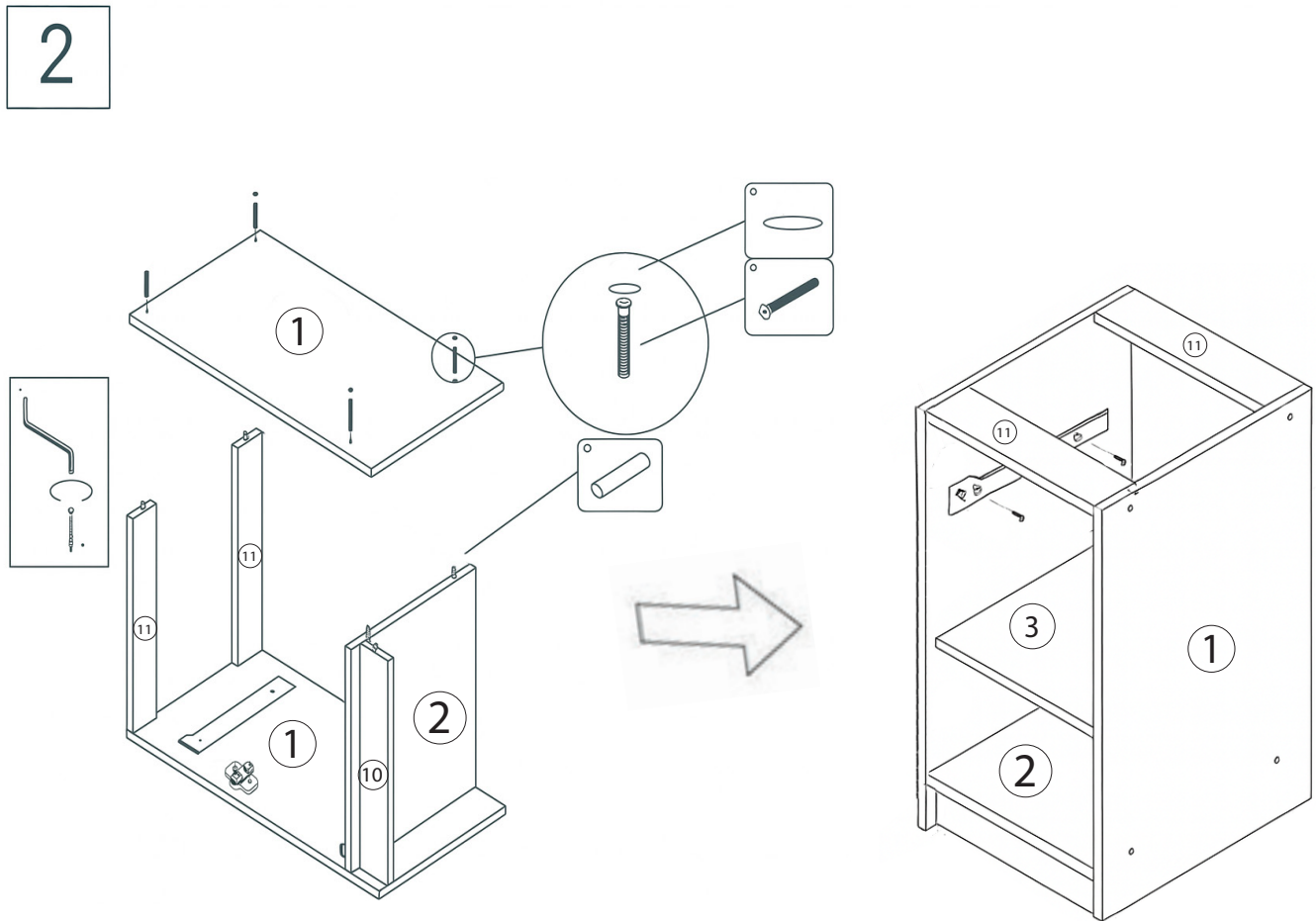
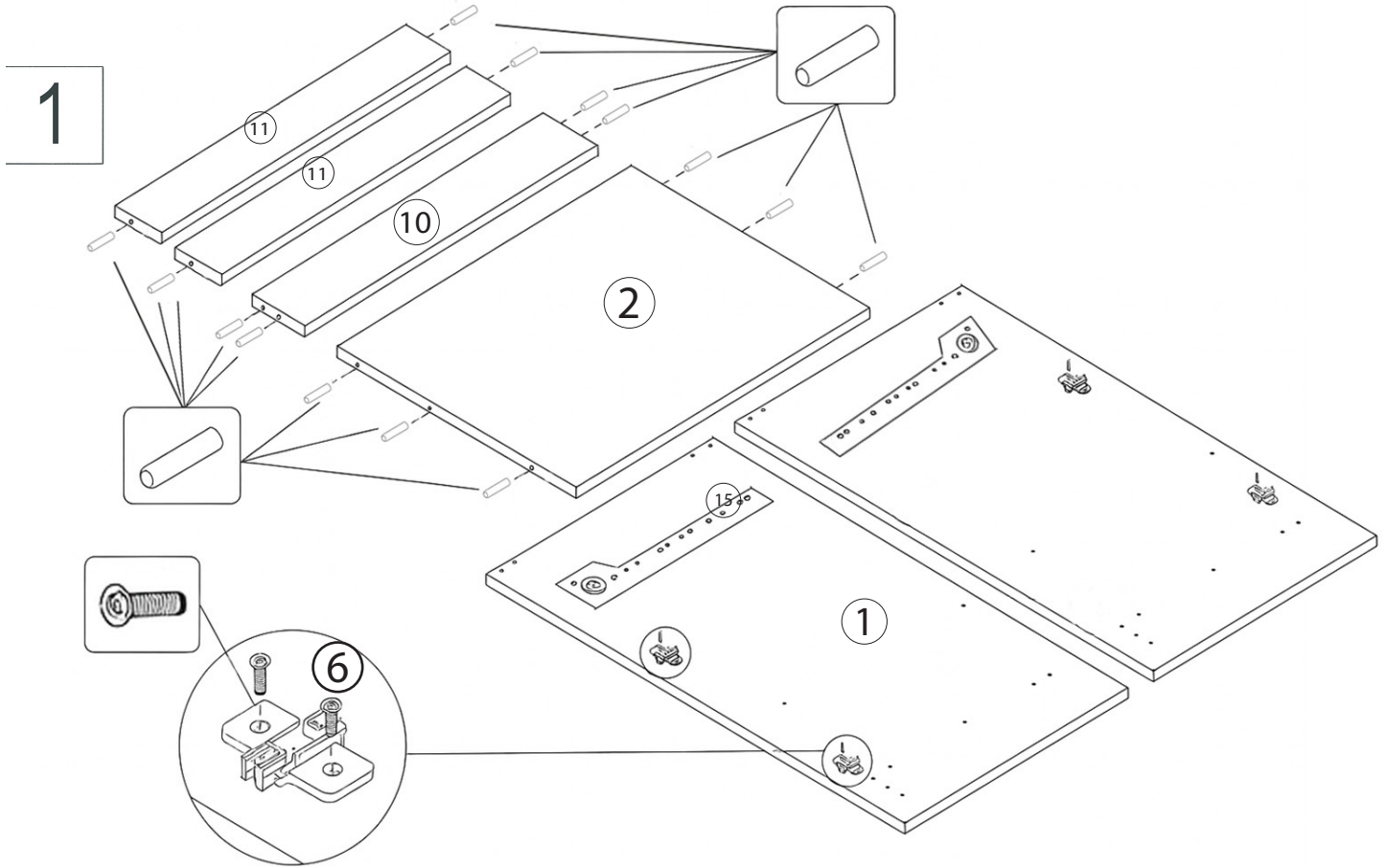
x1 Hátfal



x1 Pult



1 fiókos 1 szekrényes alsó szekrény



1 fiókos 1 szekrényes alsó szekrény

