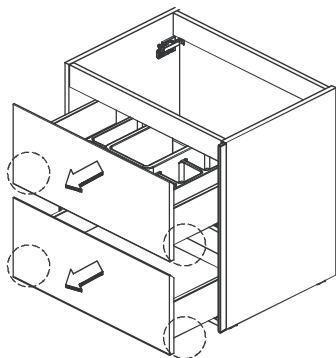
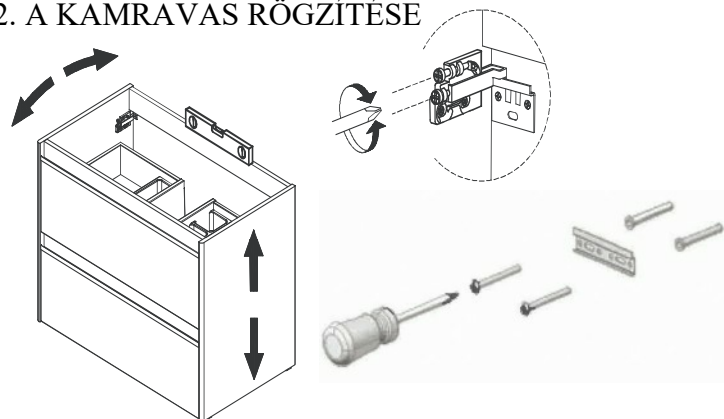


PORTO SZERELÉSI ÚTMUTATÓ

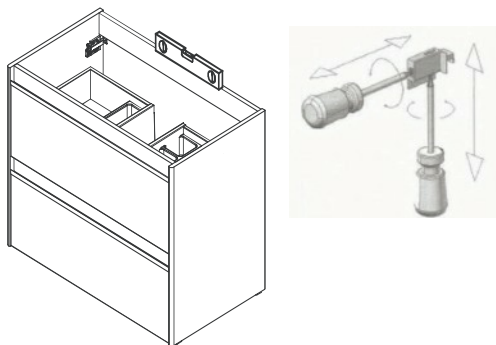
1. A FIÓKOK KISZEDÉSE



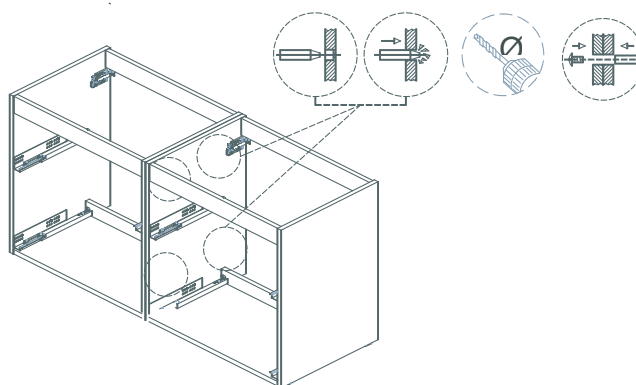
2. A KAMRAVAS RÖGZÍTÉSE



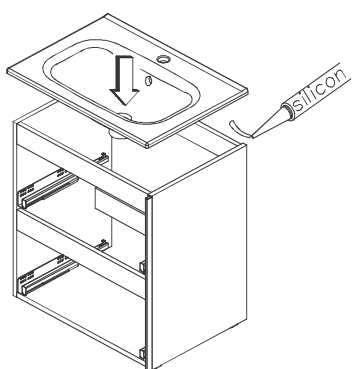
3. A HELYÉRE AKASZTOTT SZEKRÉNY BEÁLLÍTÁSA



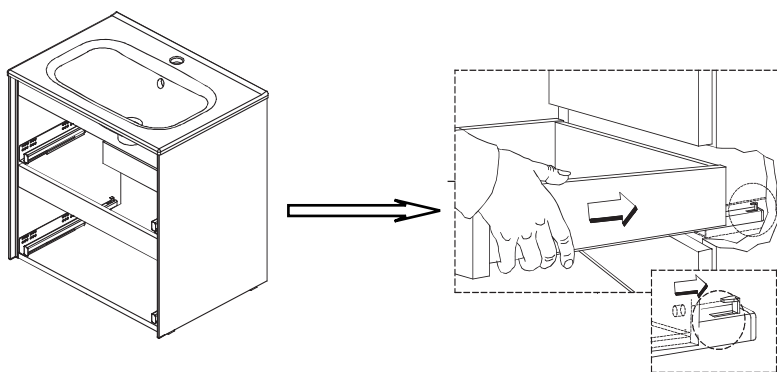
4. A SZEKRÉNY DÜBELLEL VALÓ RÖGZÍTÉSE



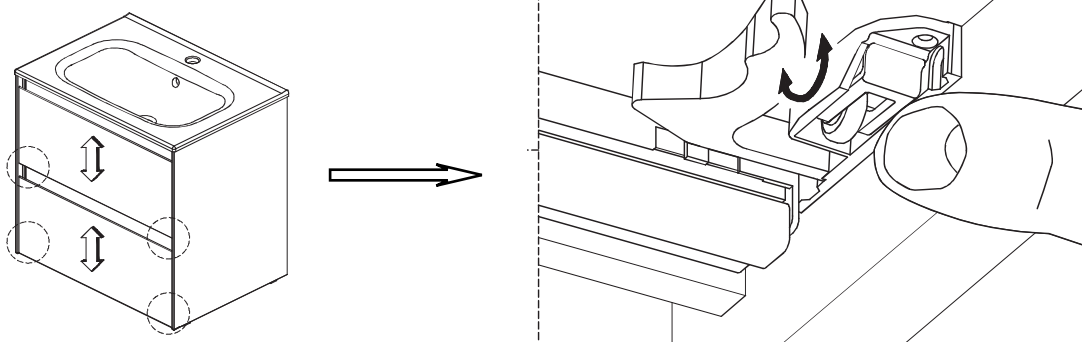
5. A MOSDÓKAGYLÓ FELSZERELÉSE



6. A FIÓKOK VISSZACSUSZTATÁSA

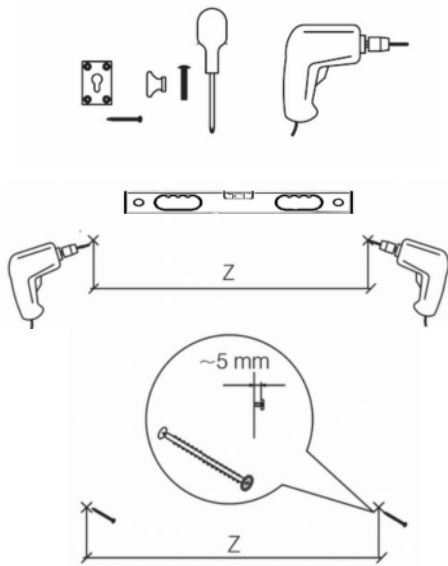


7. A FIÓKOK BEÁLLÍTÁSA

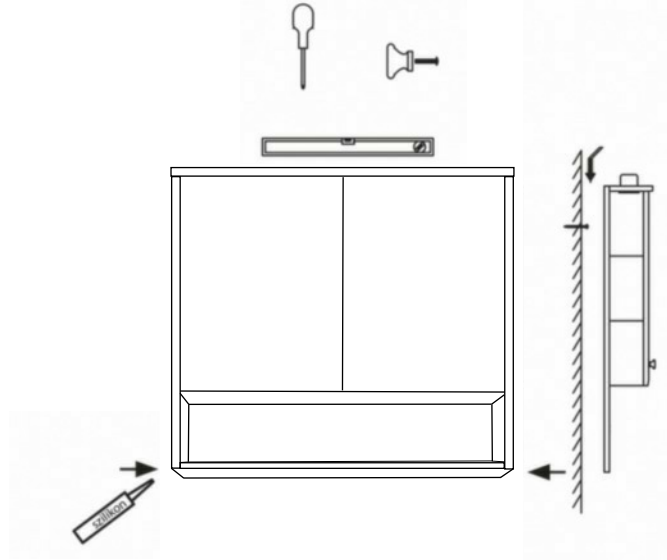


Az elektronikai bekötés csak érintés védelmi relével ellátott hálózatra történhet és a beüzemelést minősített szakipari szerelővel

1.



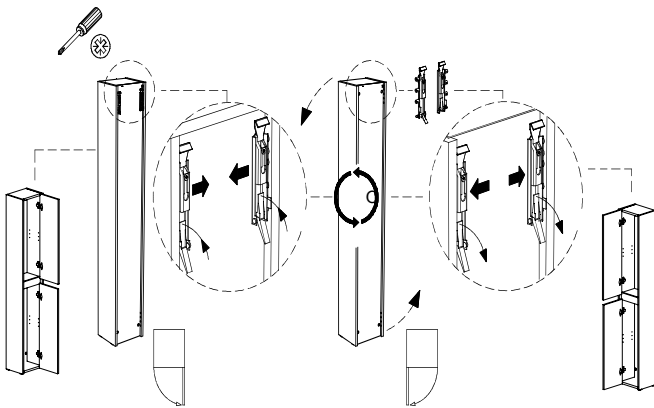
2.



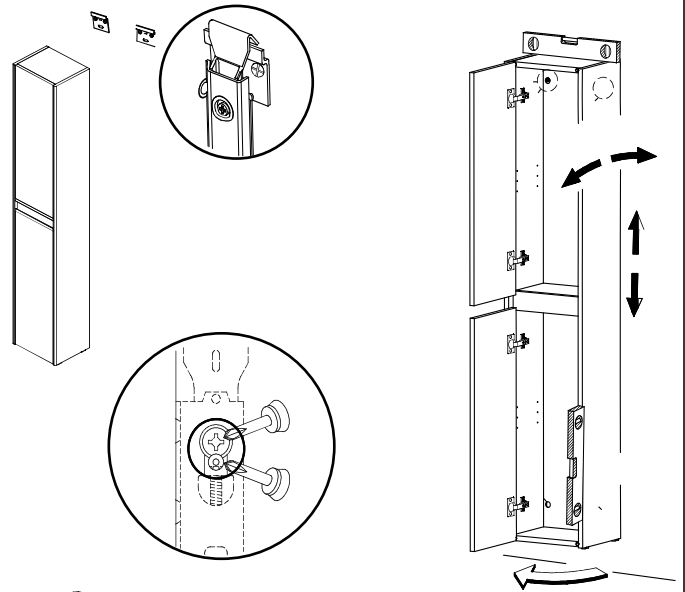
SZEKRÉNY RÖGZÍTÉSE

Állítsa be a bútort a vízszintes és függőleges pozícióját a vasalatok megfelelő működése érdekében, majd rögzítse a falra

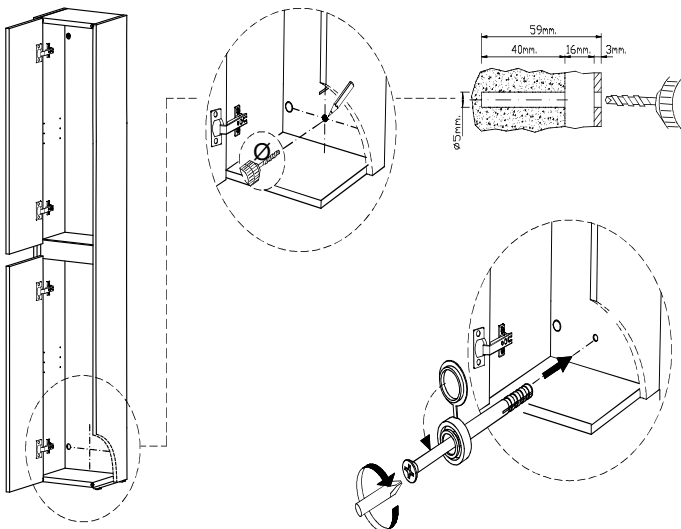
1.



2.



3.



4.

