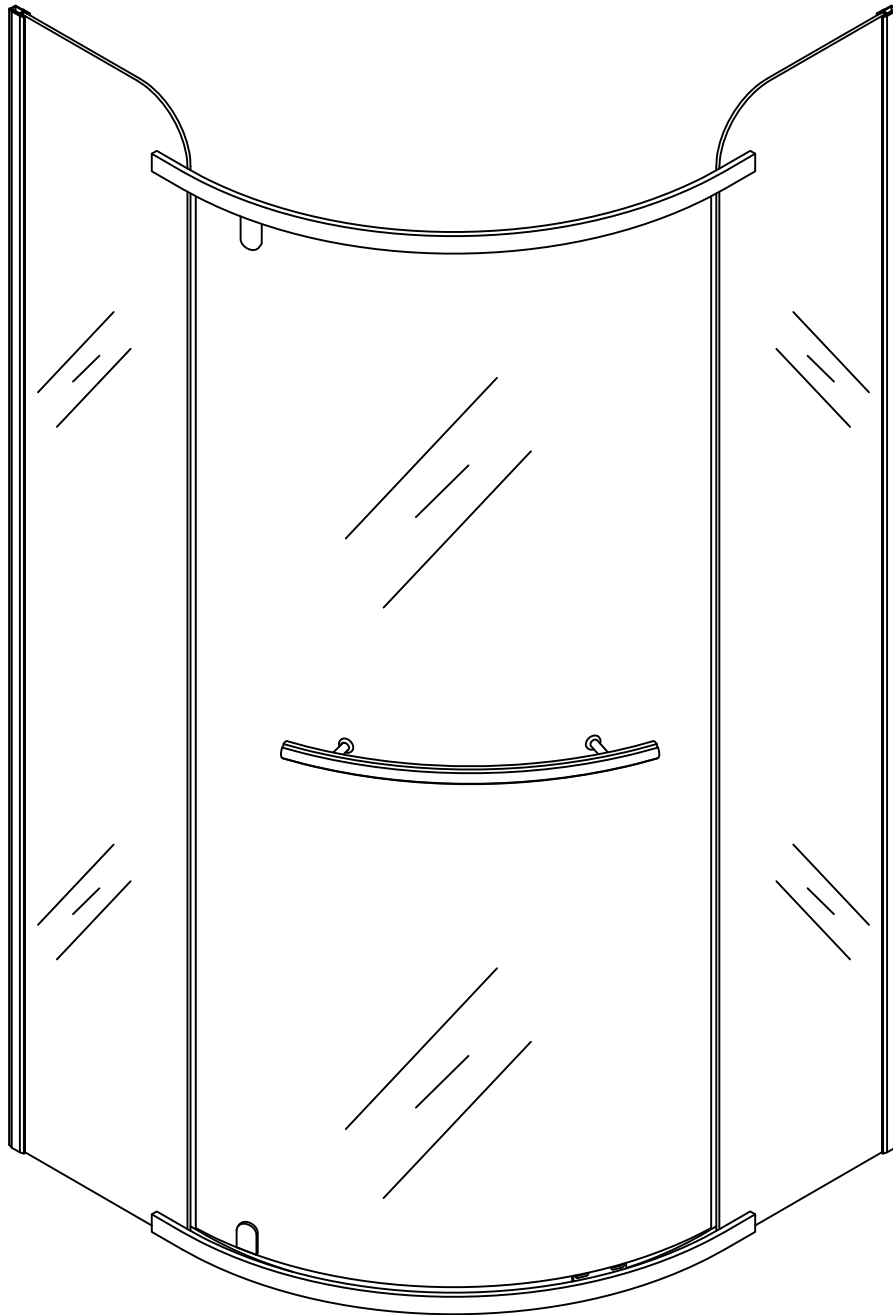


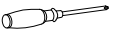
LEMSM80/90

LEMTR80/90

LEMM80/90



A



B



C



D



E



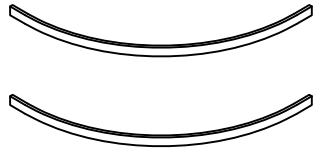
F



G



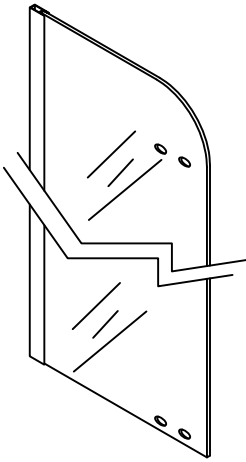
H



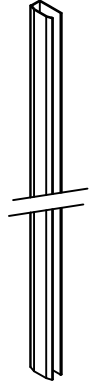
[1]x2



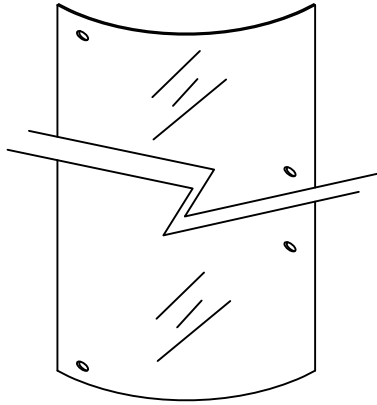
[2]x2



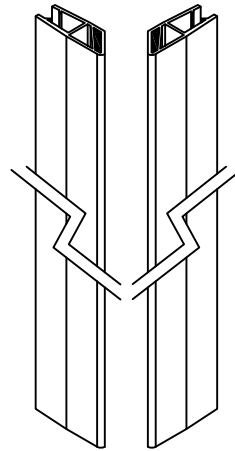
[3]x2



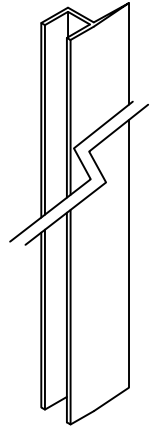
[4]x2



[5]x1



[6]x1



[7]x1



[8]x8



[9]x8



[10]x6



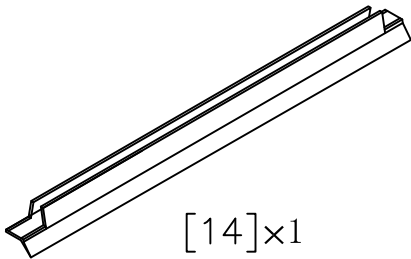
[11]x1



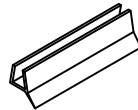
[12]x6



[13]x1

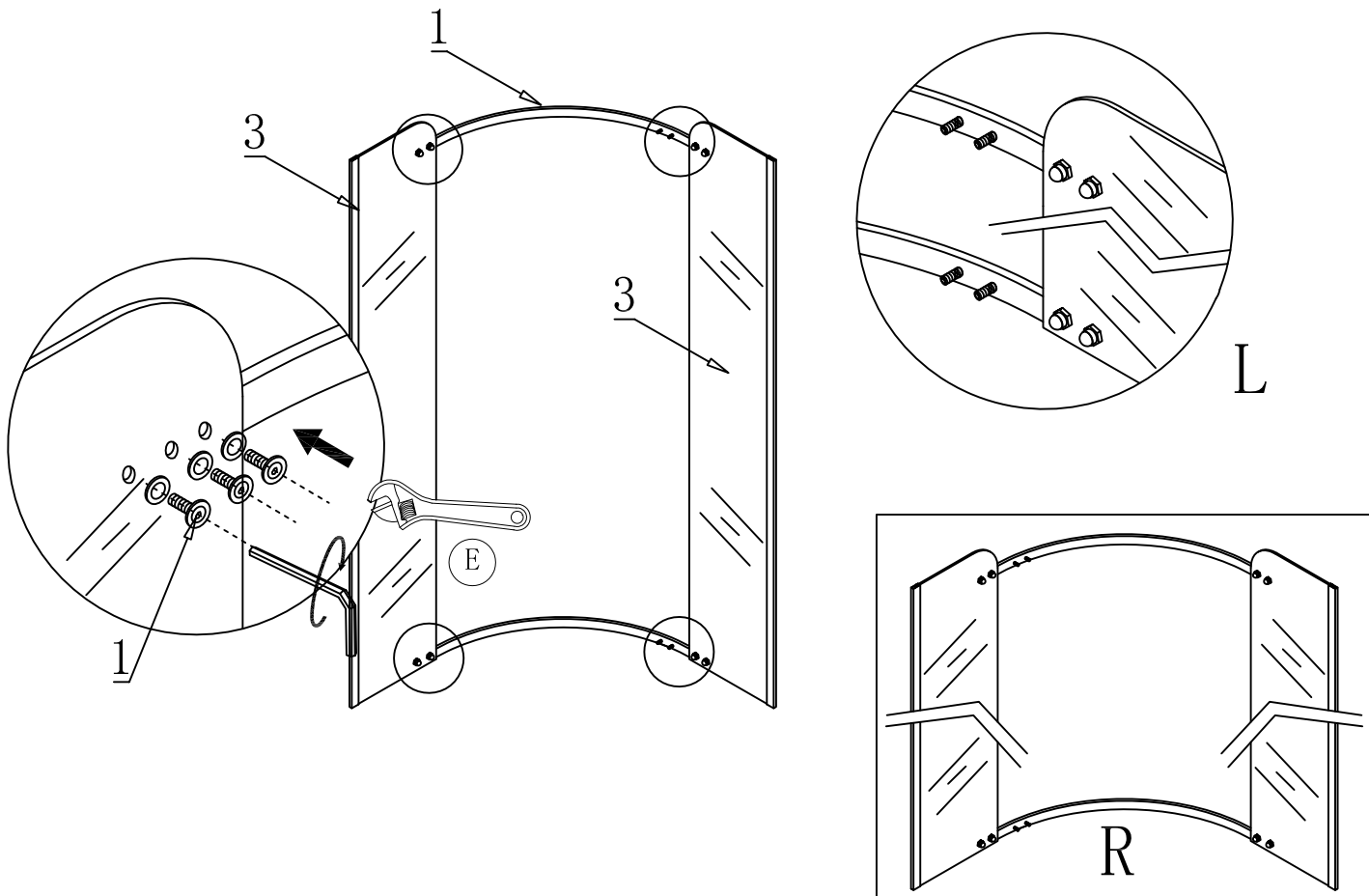


[14]x1

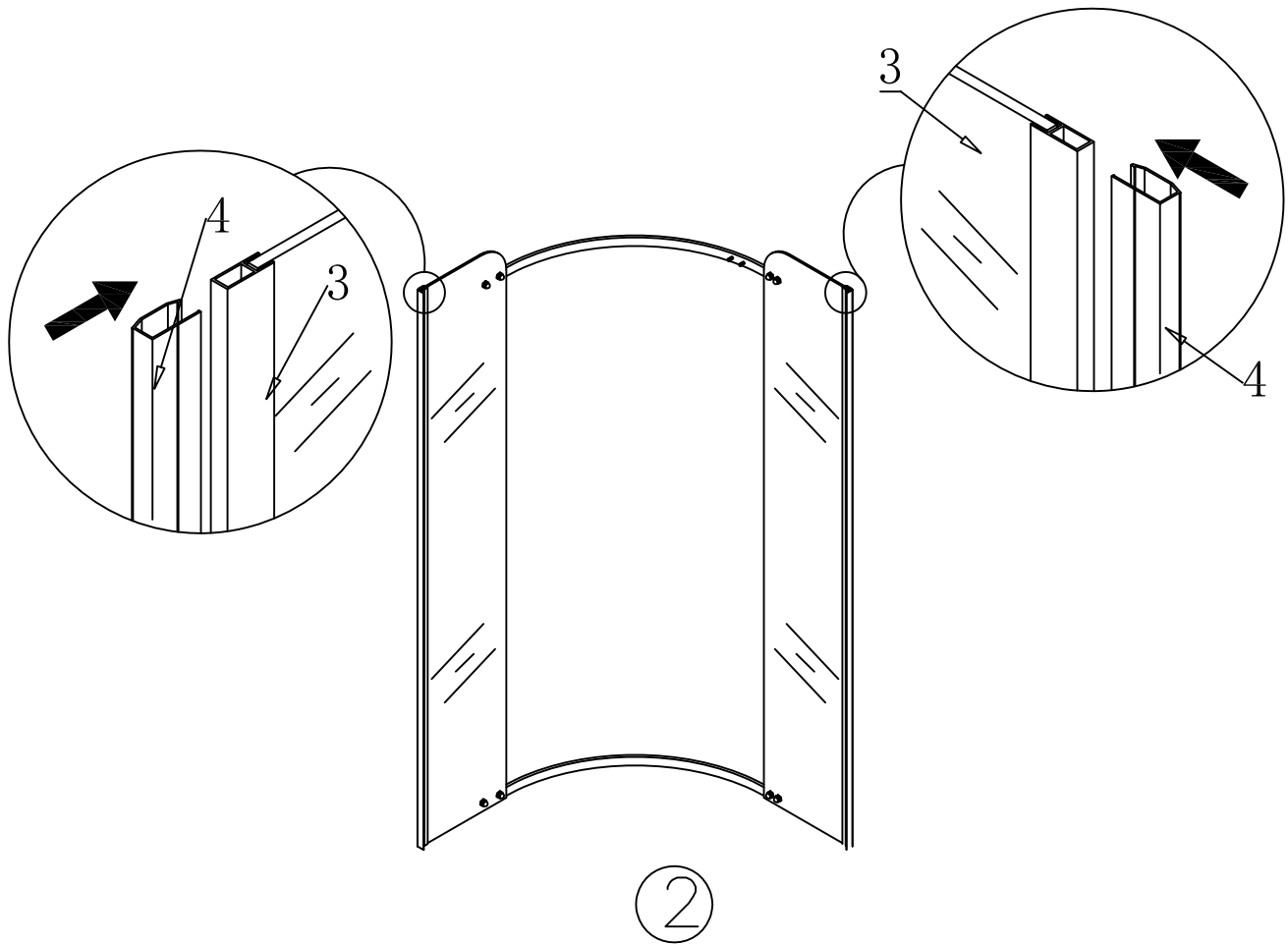


[15]x1

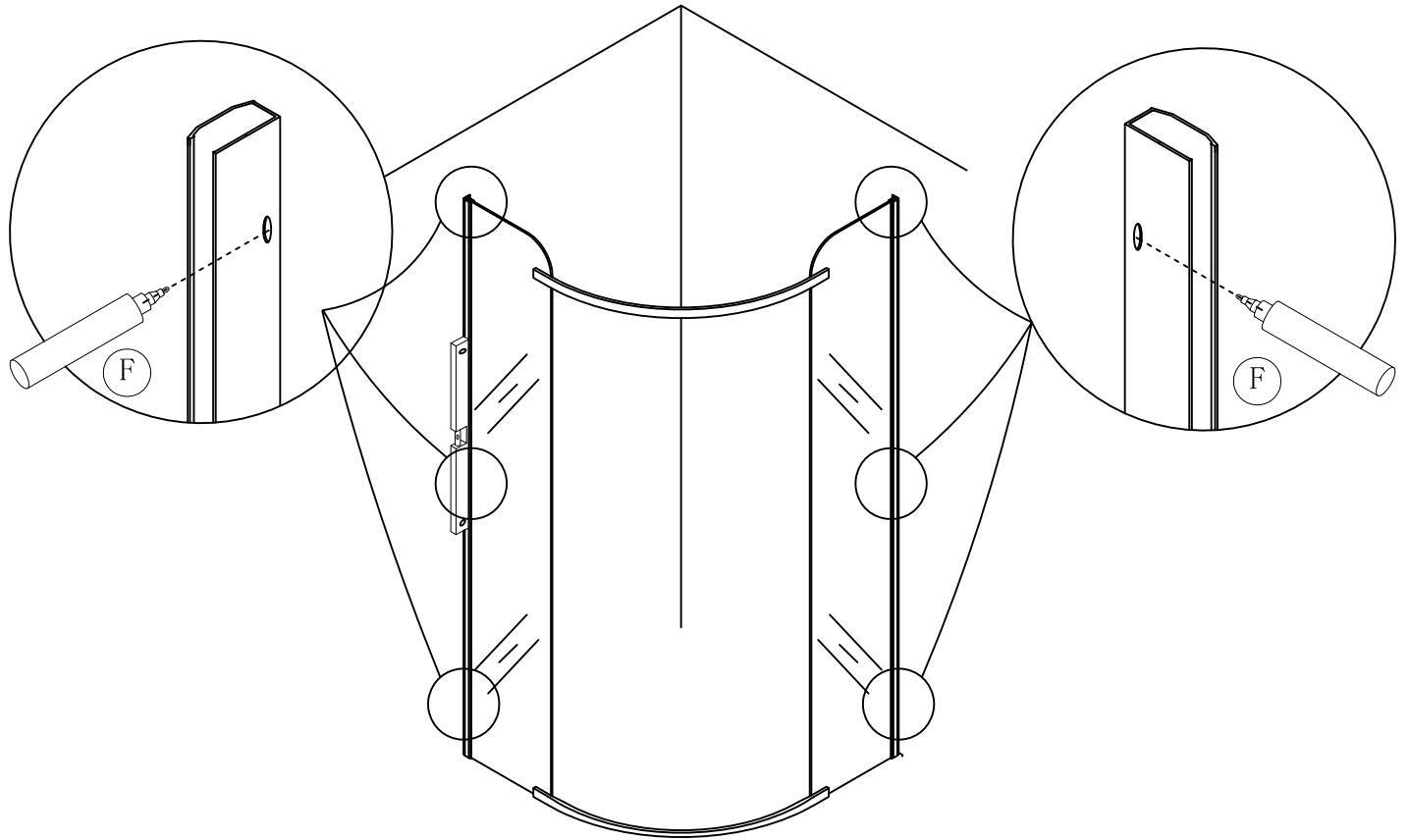
1. lépés



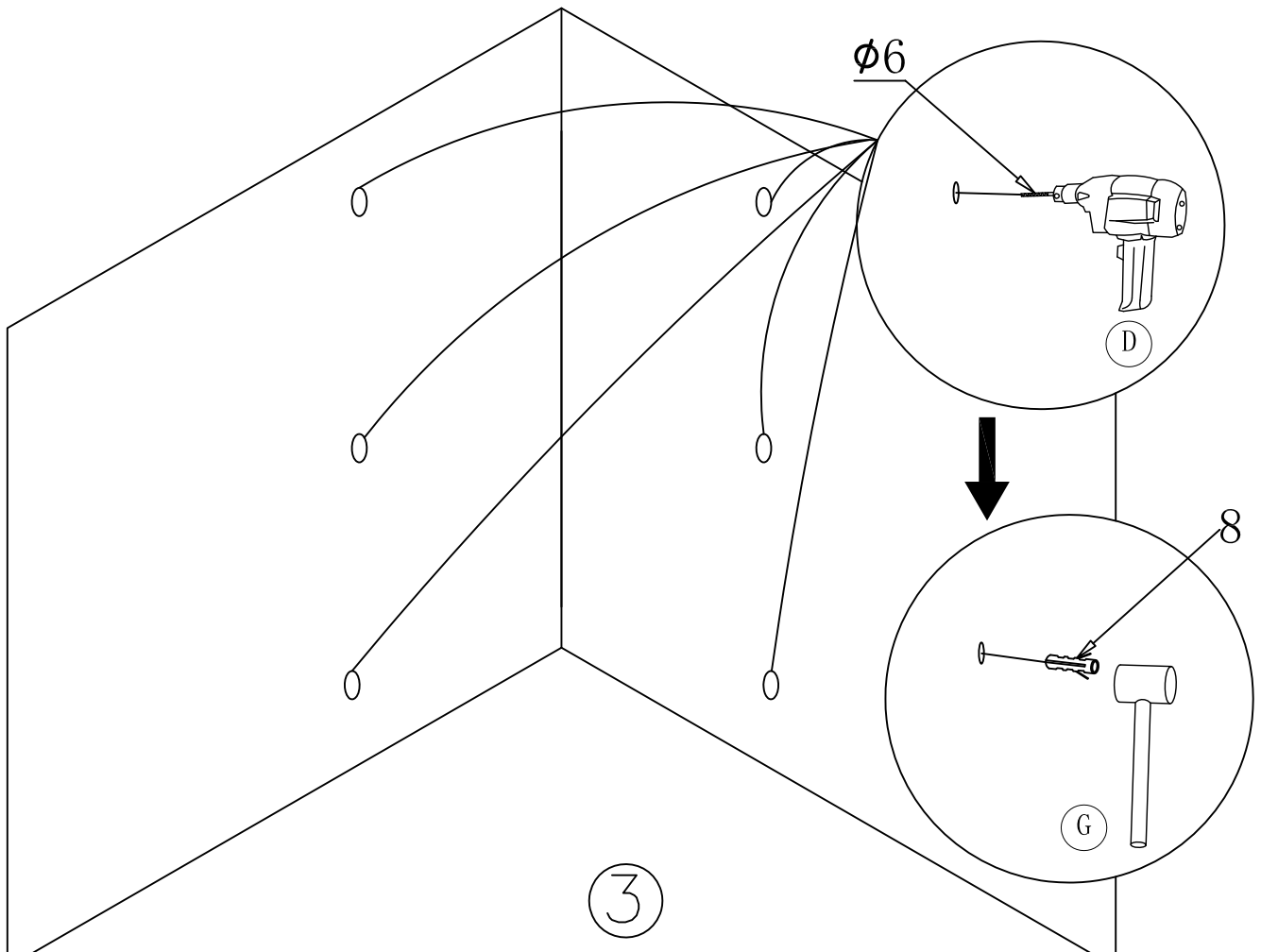
2. lépés



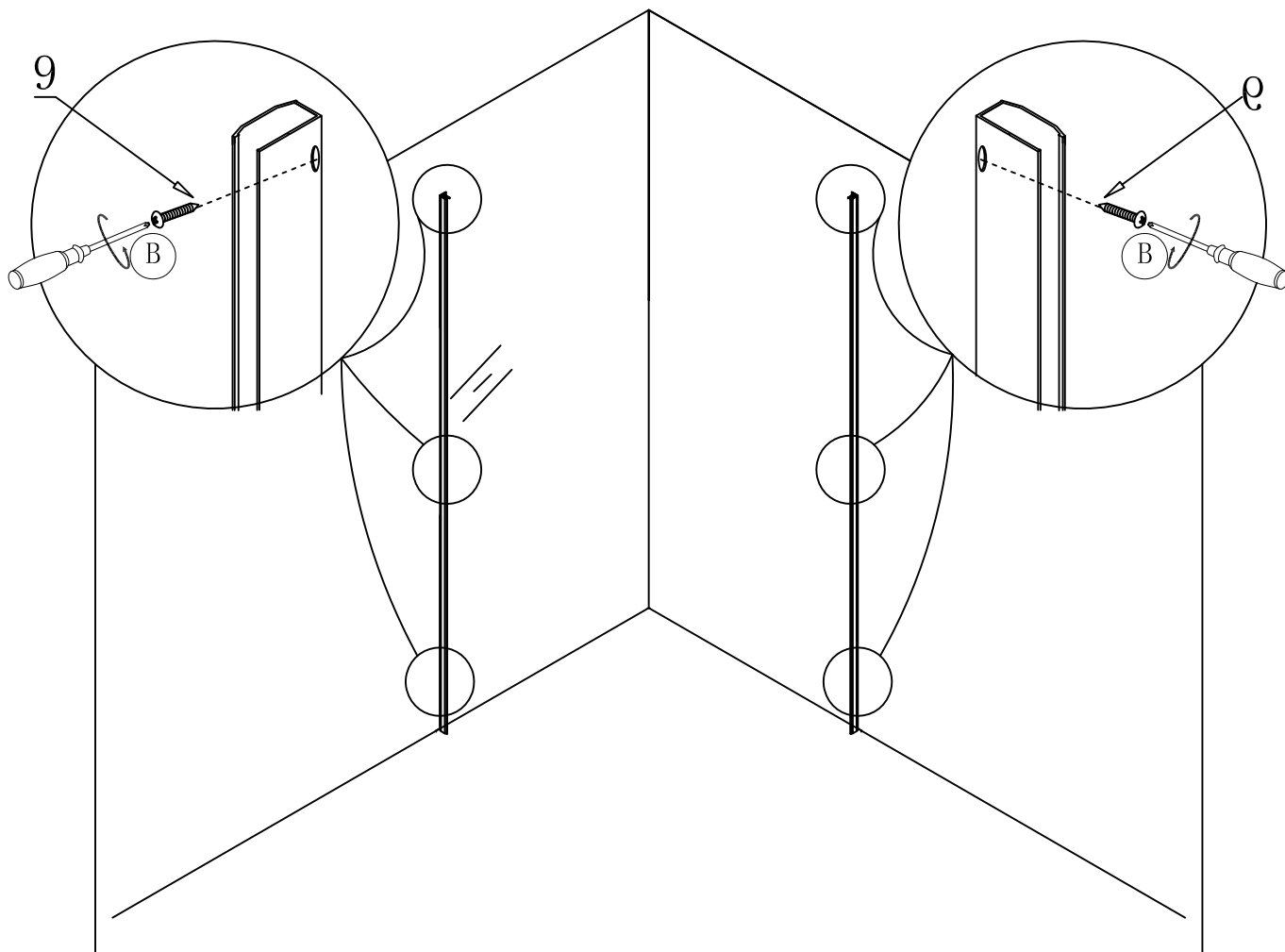
3. lépés



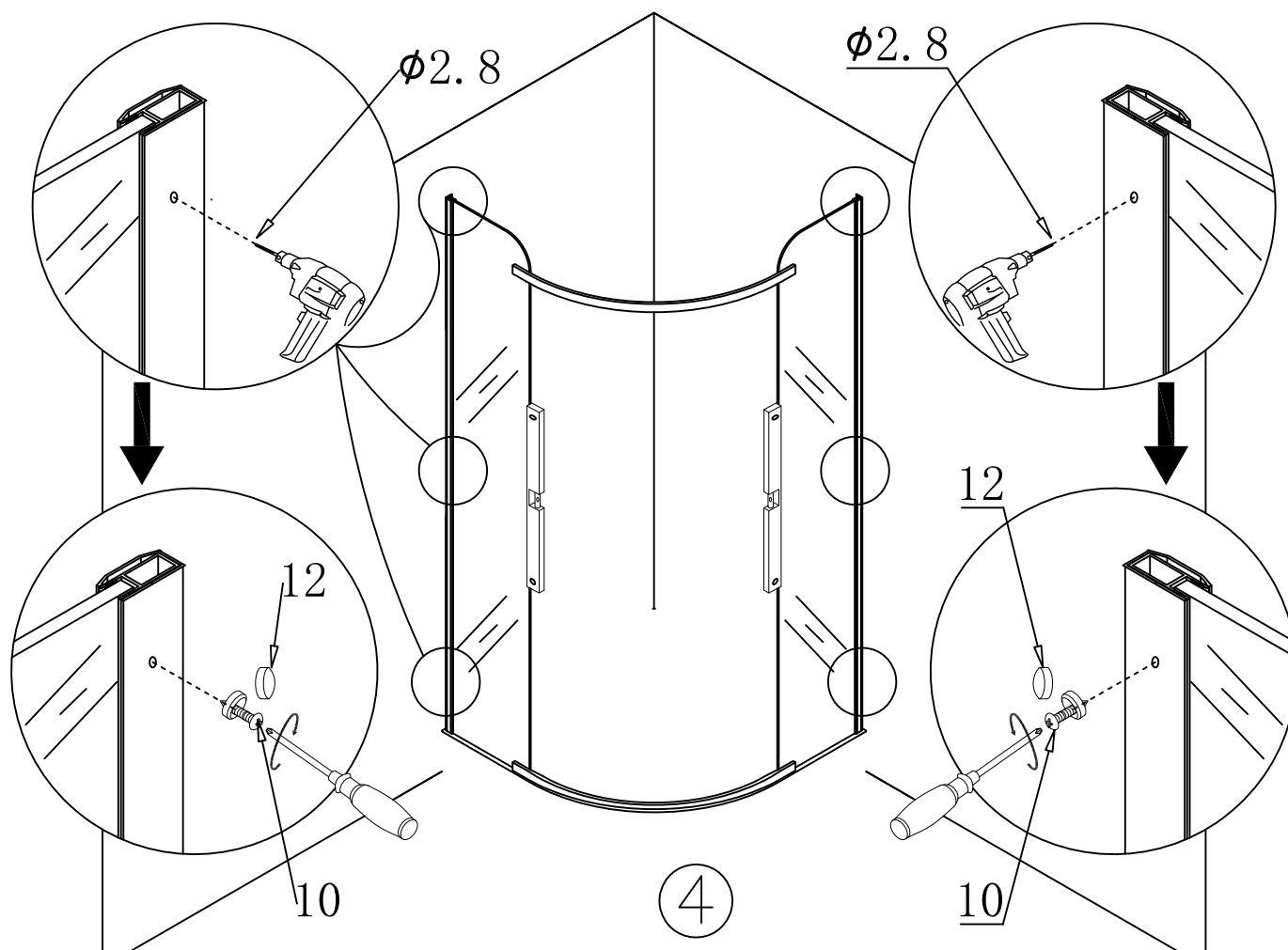
4. lépés



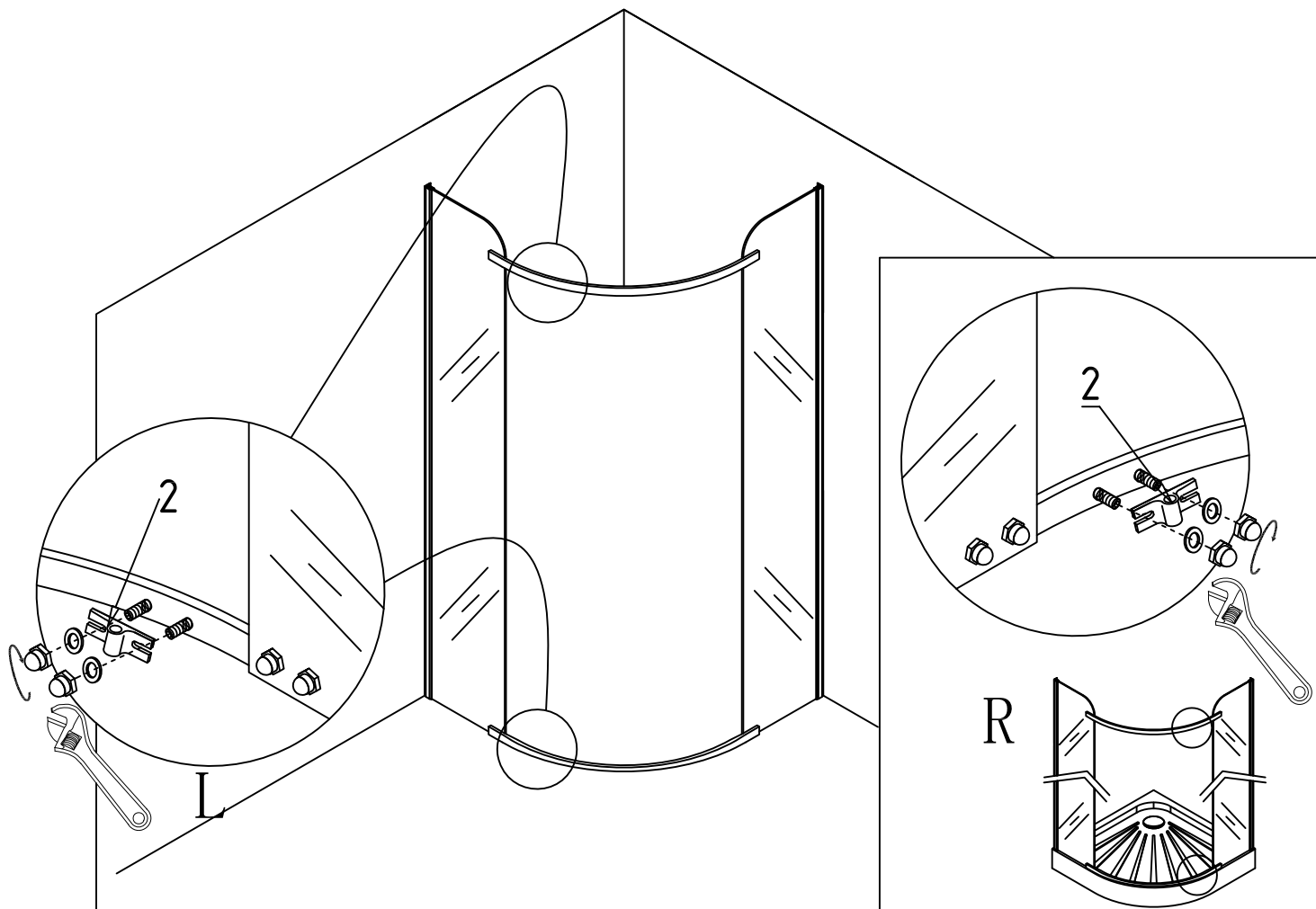
5. lépés



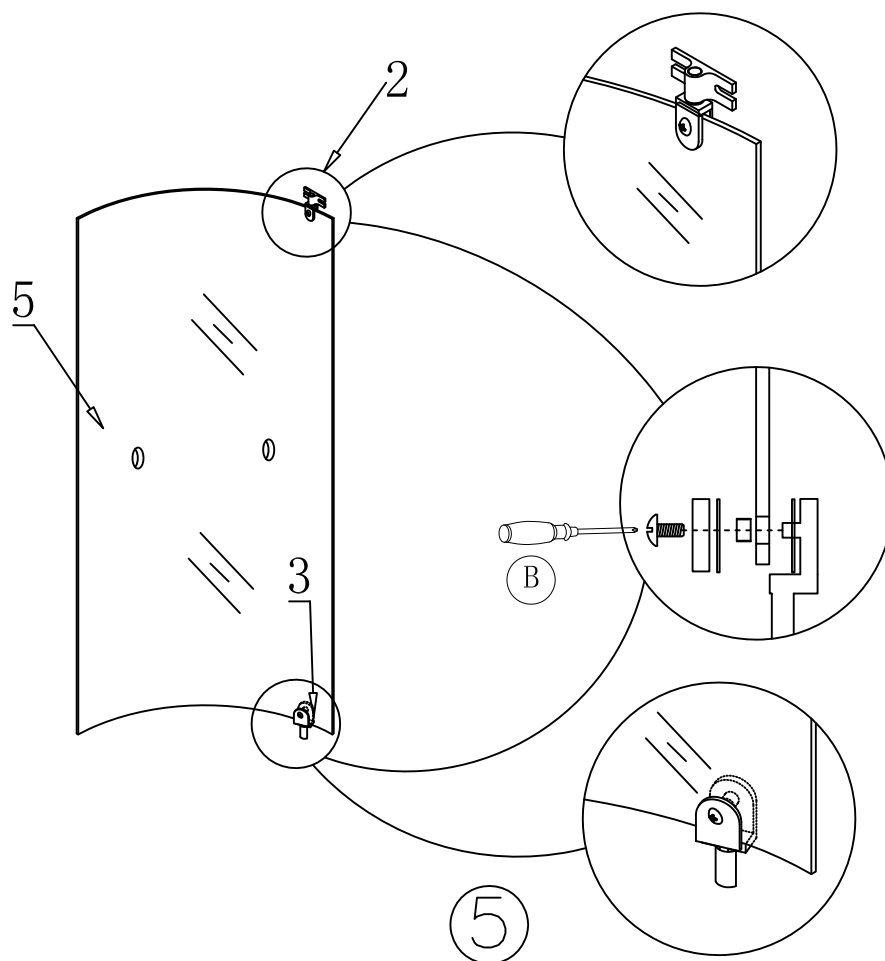
6. lépés



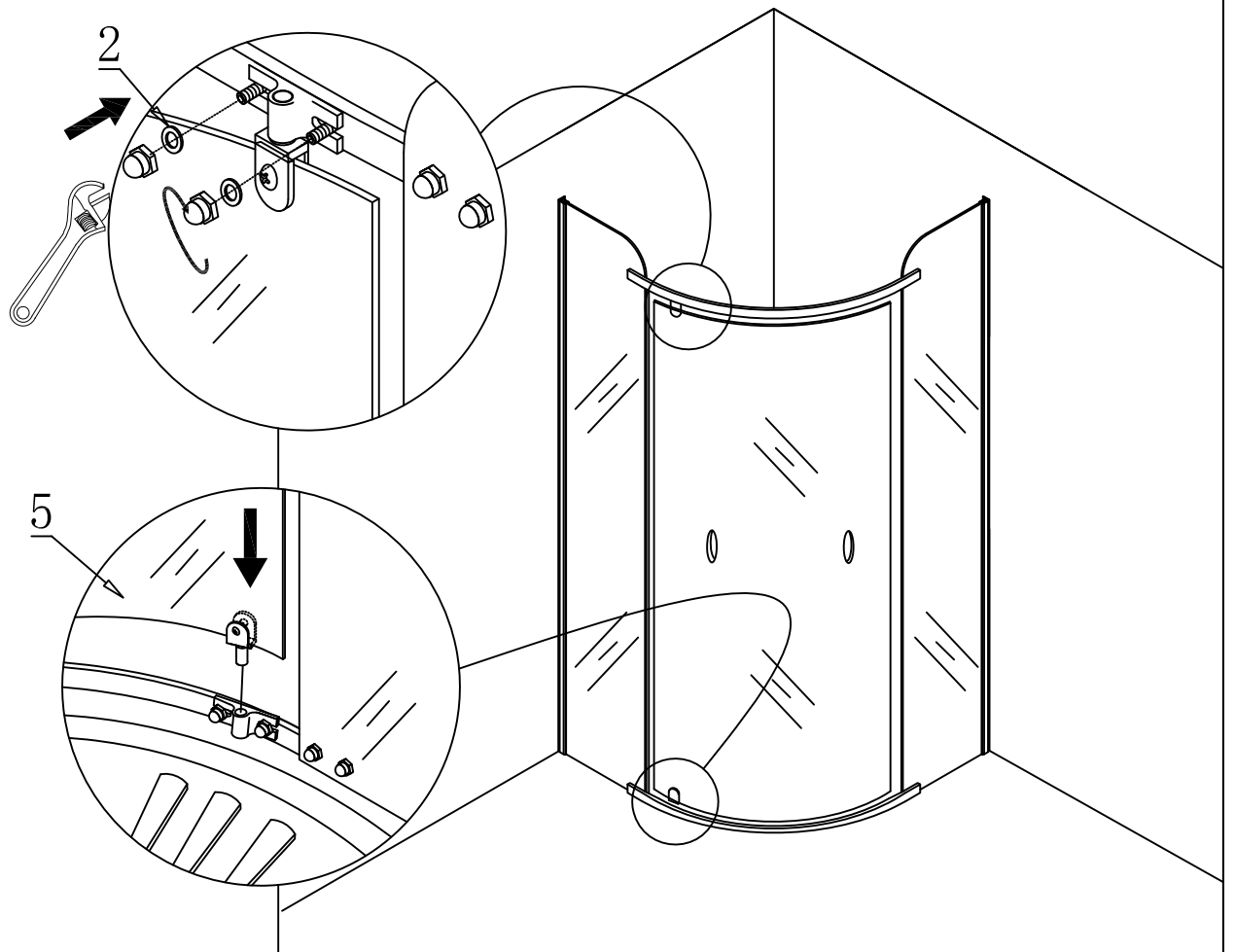
7. lépés



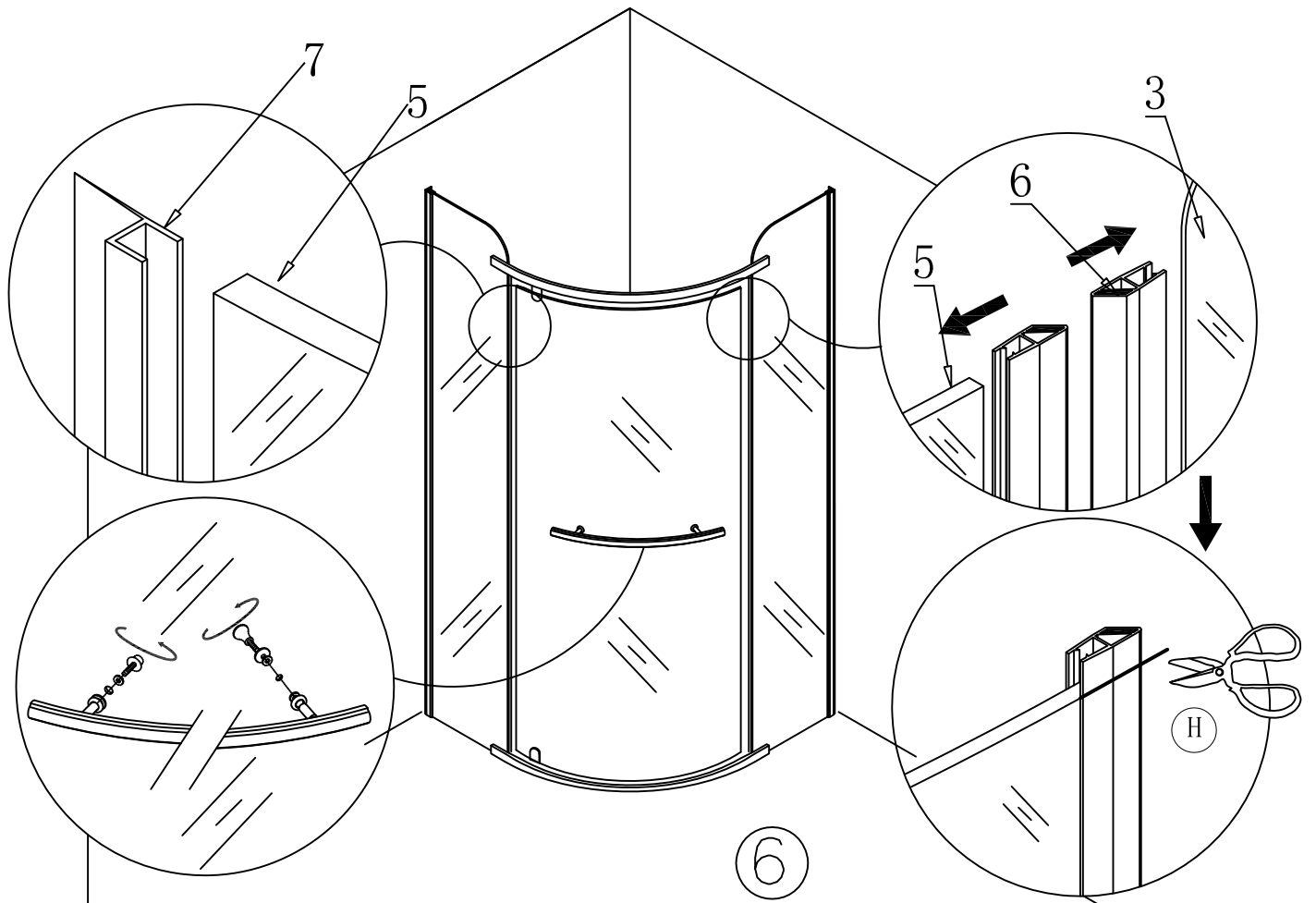
8. lépés



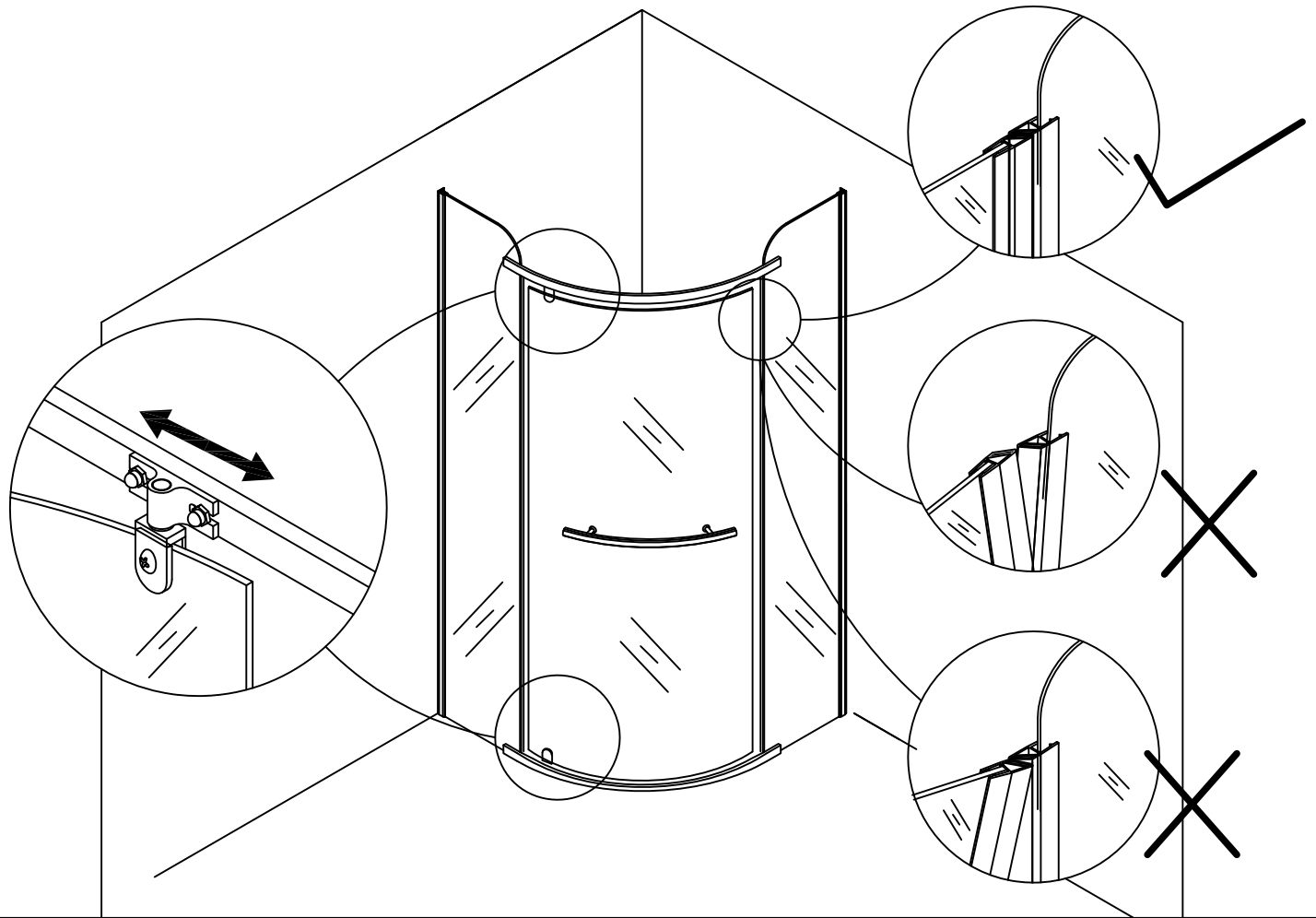
9. lépés



10. lépés



11. lépés



12. lépés

