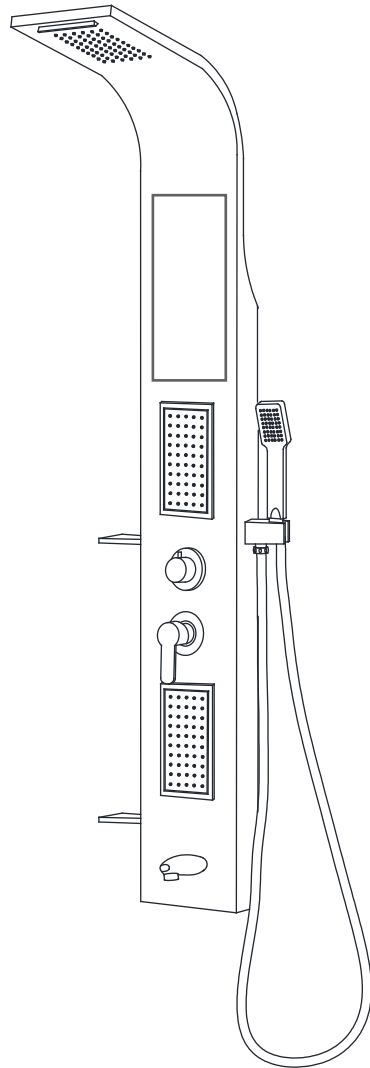


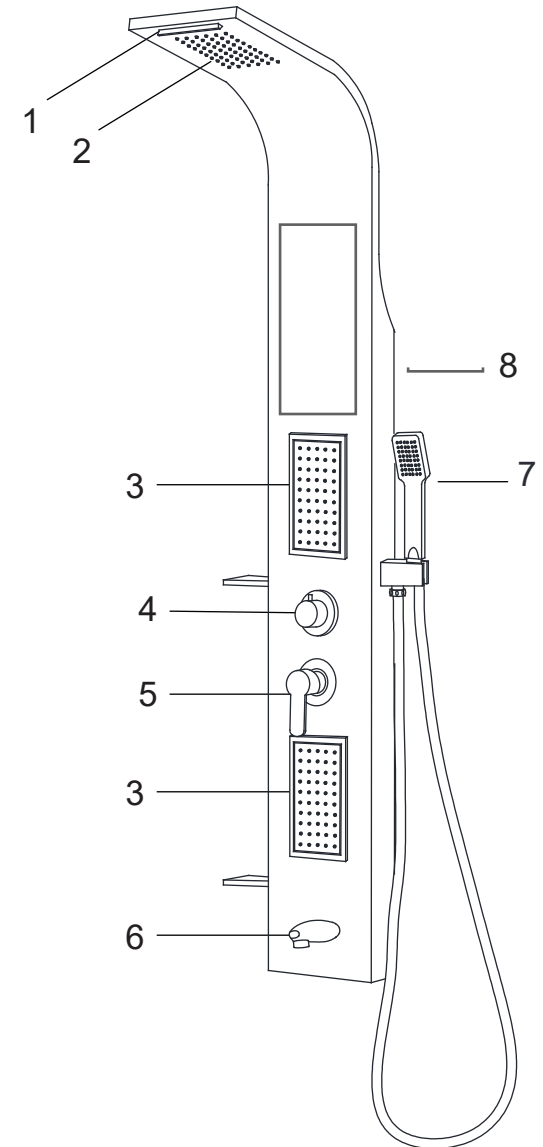
Angel zuhanypanel

HASZNÁLATI UTASÍTÁS



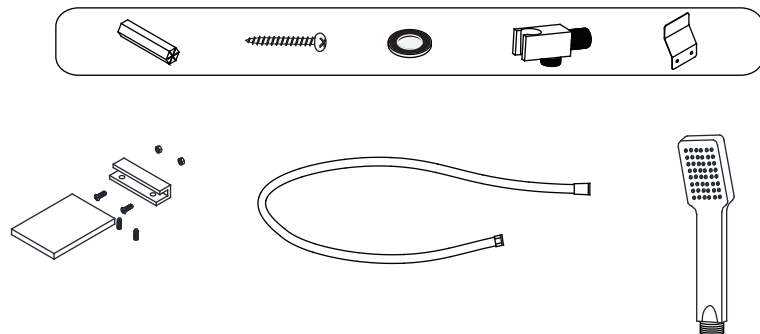
I. Funkció

1. Vízesés
2. Zuhanyfej
3. Felső vízszugár
4. Zuhanyátkapcsoló
5. Mixer
6. Vízköpő
7. Kézizuhany
8. Piperepolc

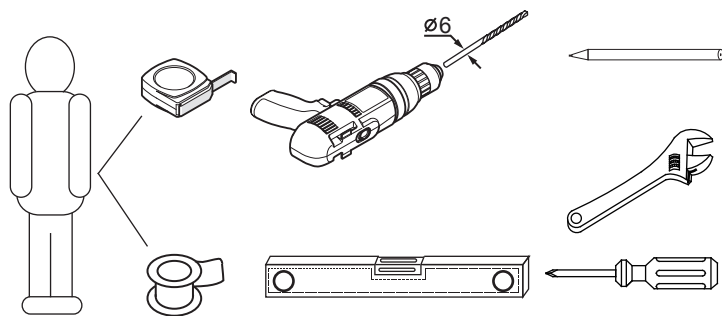


Alkatr. lista

Kérjük csomagolja ki és óvatosan ellenőrizze a csomagokat és alkatrészeket. Bizonyosodjon meg róla, hogy semmi nem hiányzik. Ellenőrizze, hogy történt-e sérülés a szállítás során. Amennyiben egy alkatrész hiányzik vagy megsérült, azonnal lépjen kapcsolatba az elosztóval.

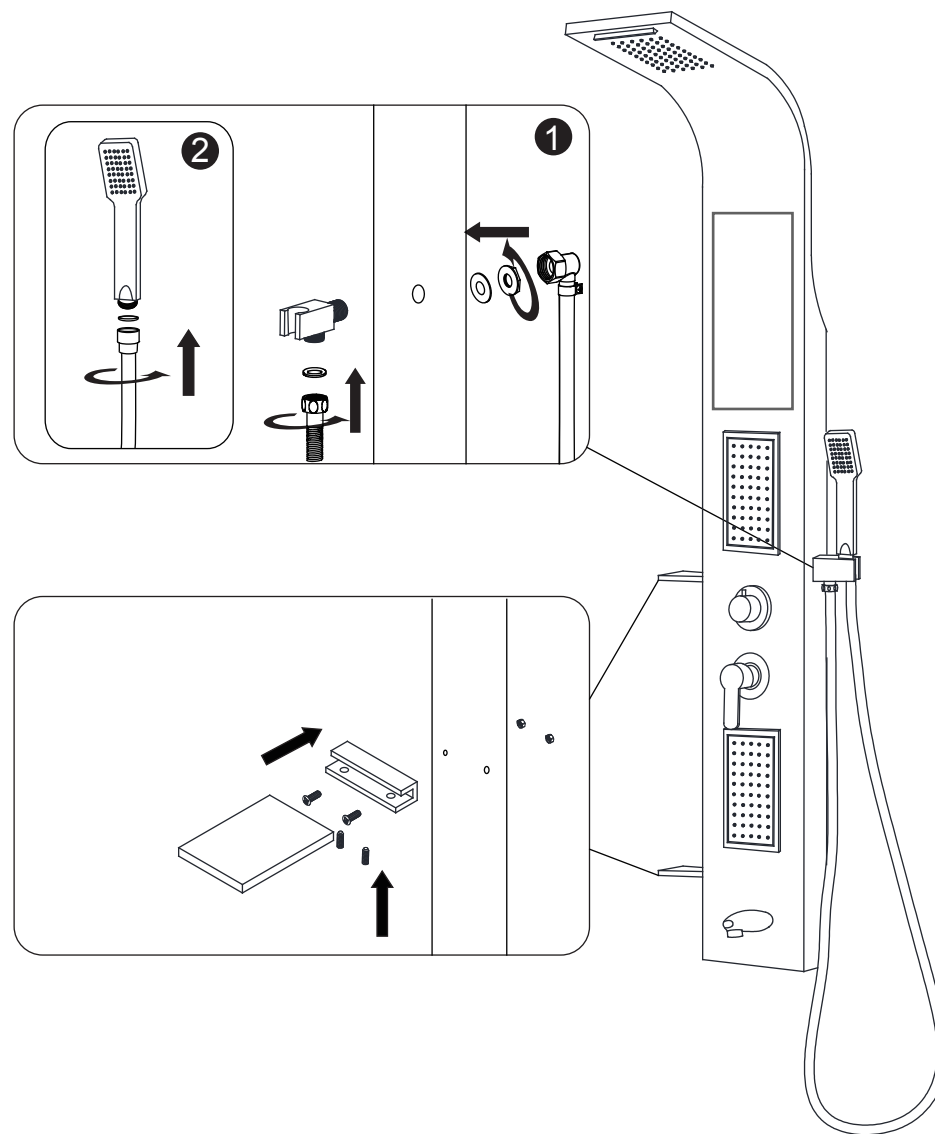
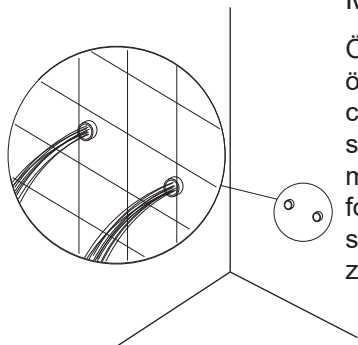


A beszereléshez a következőkre lehet szüksége

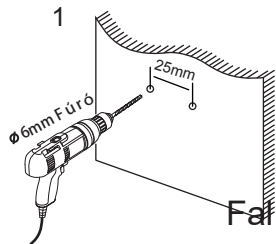


Megjegyzés!

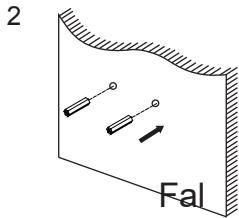
Összeszerelés előtt alaposan öblítse ki a vízellátást biztosító csöveket, hogy eltávolítsa a szennyeződések (a fő vízcsapot megnyitva legalább 3 percen át hagyja folyni a vizet). Ennek hiányában a szennyeződések befolyásolhatják a zuhanypanel működését!



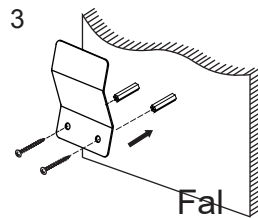
Megjegyzés! Mielőtt lyukat fúrna a falba a zuhanypanel beszereléséhez, bizonyosodjon meg róla, hogy nincsen mögött kábel vagy cső.



Fúrja ki a lyukakat

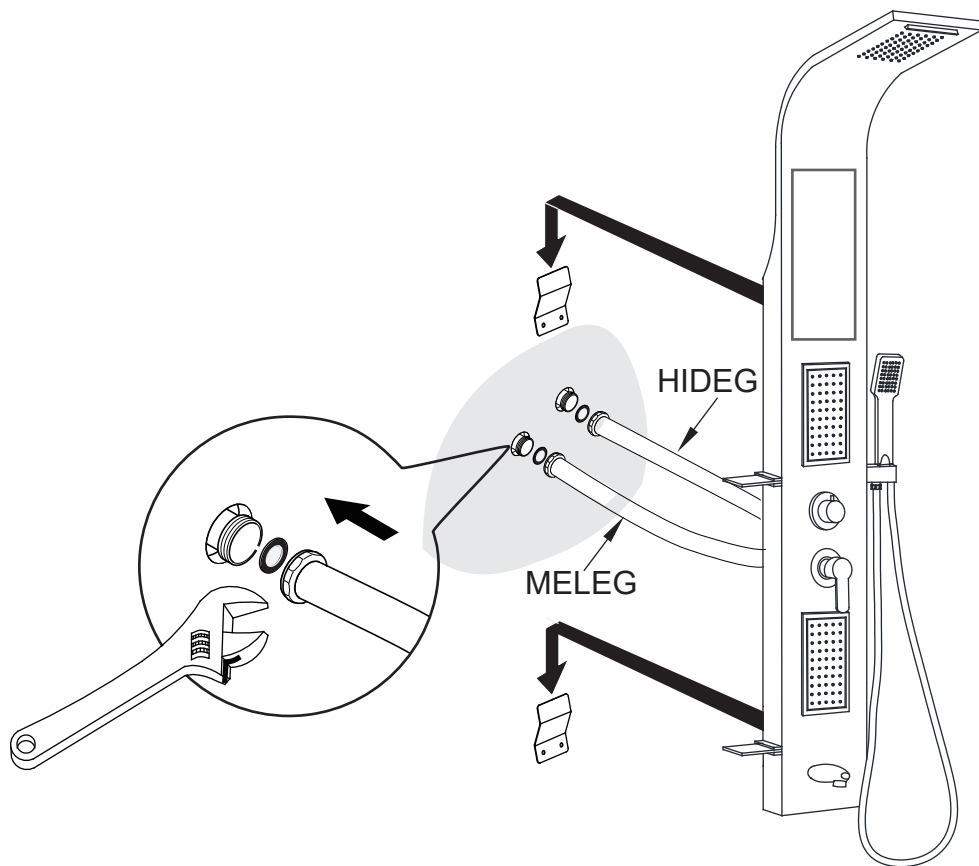


Helyezze be a falhüvelyeket

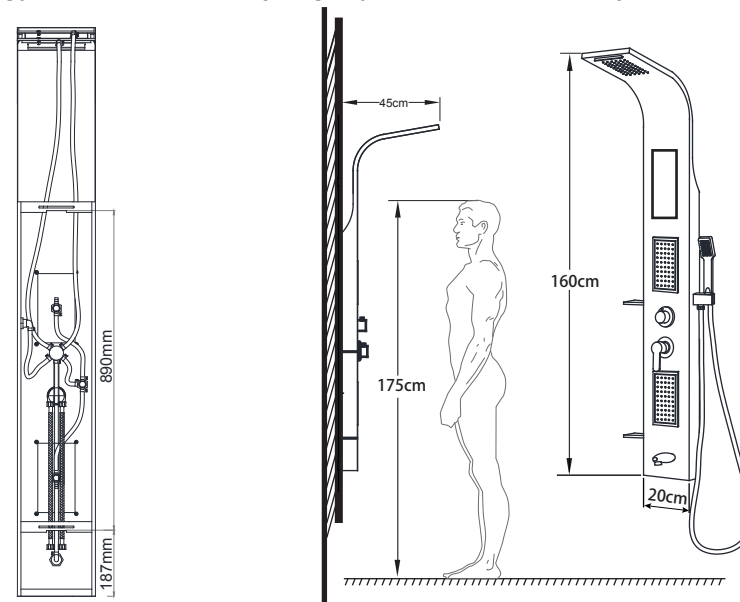


Rakja fel a fali konzolokat és húzza meg a csavarokat

Helyezze fel a zuhanypanelt a fali konzolokra



Válassza ki a zuhanypanel felszereléséhez megfelelő helyet. A panel függőleges felszerelését a felhasználó magasságának és a fürdőszoba méreteinek megfelelően állítsa be. Általában véve a panel teteje 210 cm-re kell, hogy legyen a földtől, de saját igényei szerint beállíthatja.



Megjegyzés!
A magasság az egyéni igényeknek megfelelően állítható. A megadott méretek csak tájékoztató jellegűek.

