



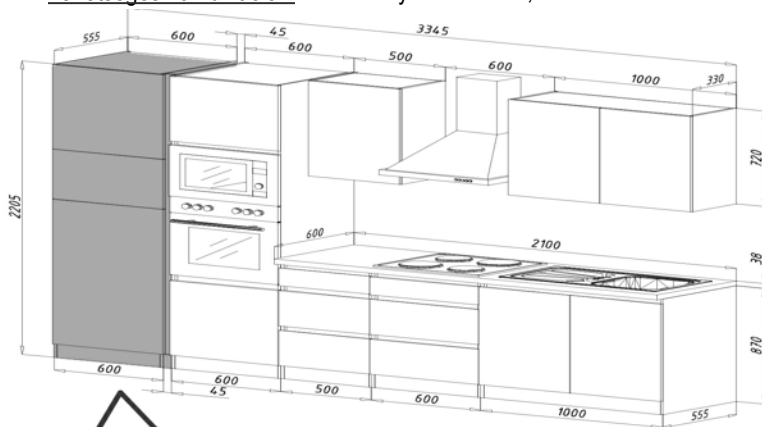
fúró Ø5



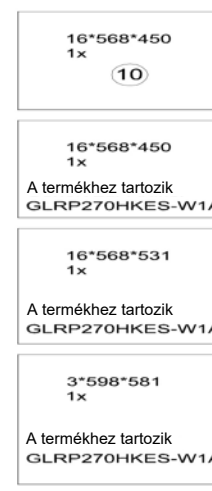
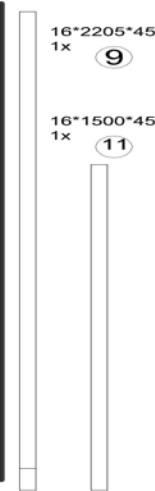
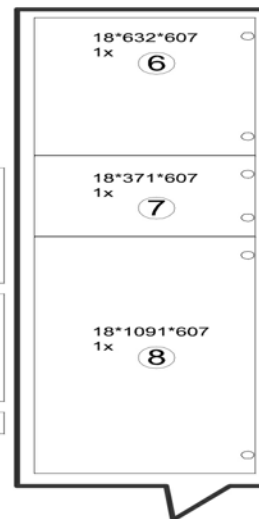
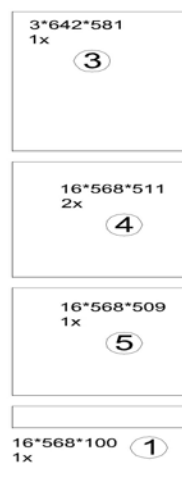
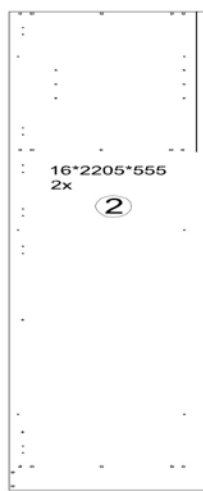
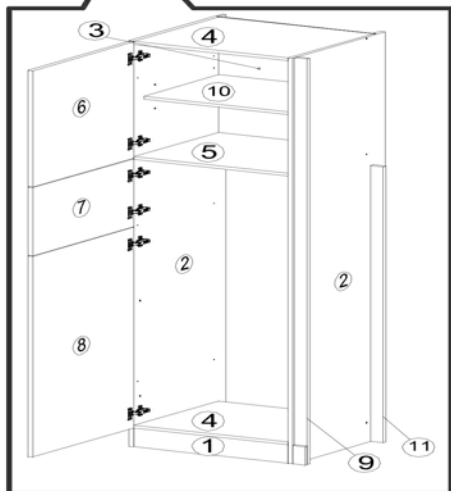
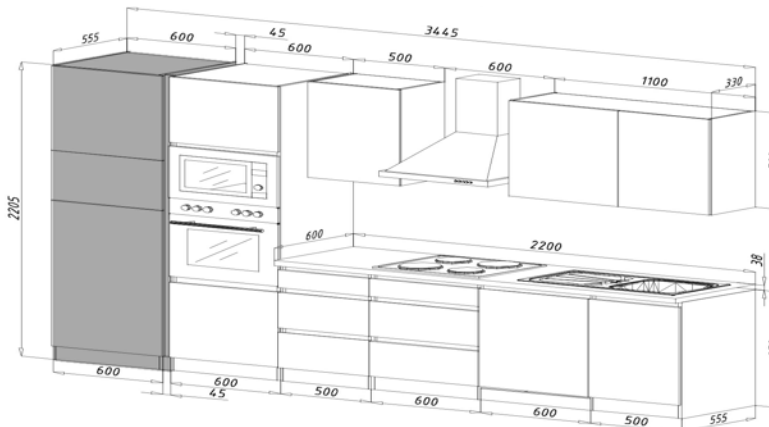
30min

Lehetséges kombinációk:



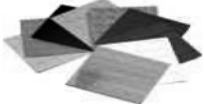








Konyhablokk 344,5 cm



Konyhablokk 344,5 cm



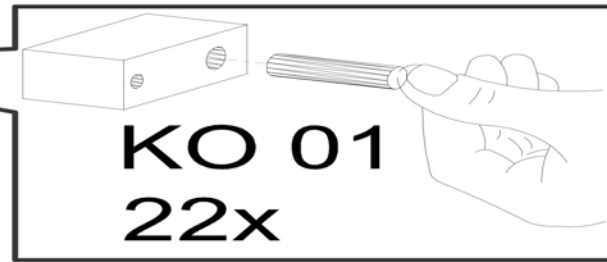
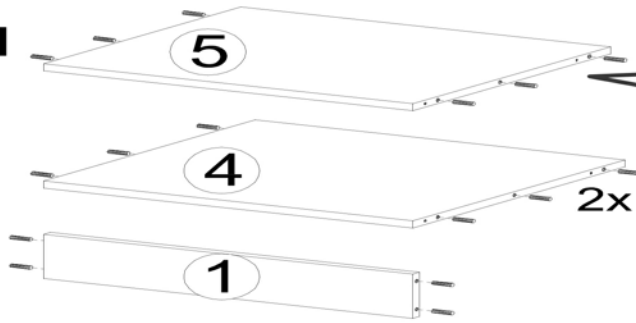
Az előlapok a csomagban vannak GLRP60F.GKE144

KO 01 8*30 22 X 	KN 03 7*50 12 X 	PL 12 12 X 	PN 01 SOFT CLOSE 6 X 	PD 01 6 X 	PP 01 4 X 
DR 27 3,5*16 24 X 	DR 40 4*40 6 X 	KV 01 1,5*20 20 X 		KL 01 4 mm 1 X 	SP 01 2 X 

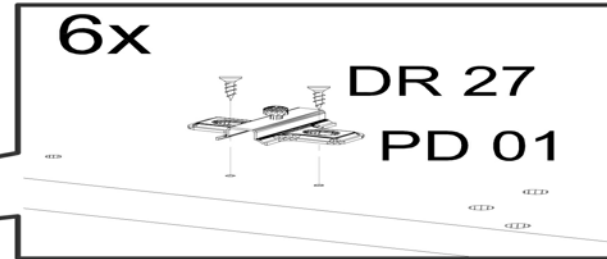
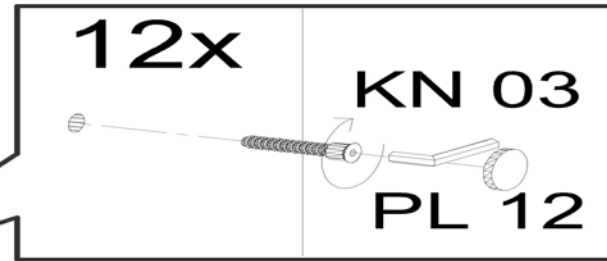
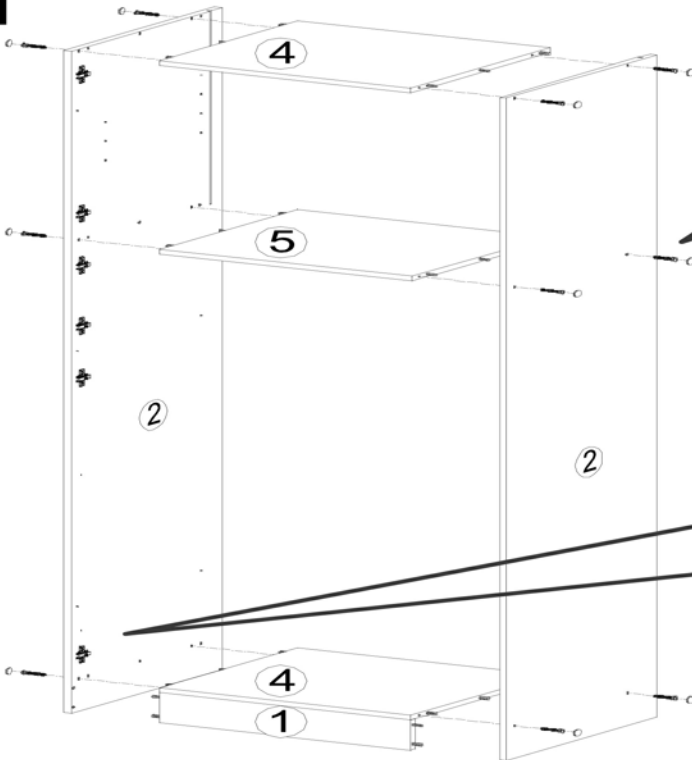
A fa részek védelme érdekében szilikon csíkot húzhat a szegélyléc köré.



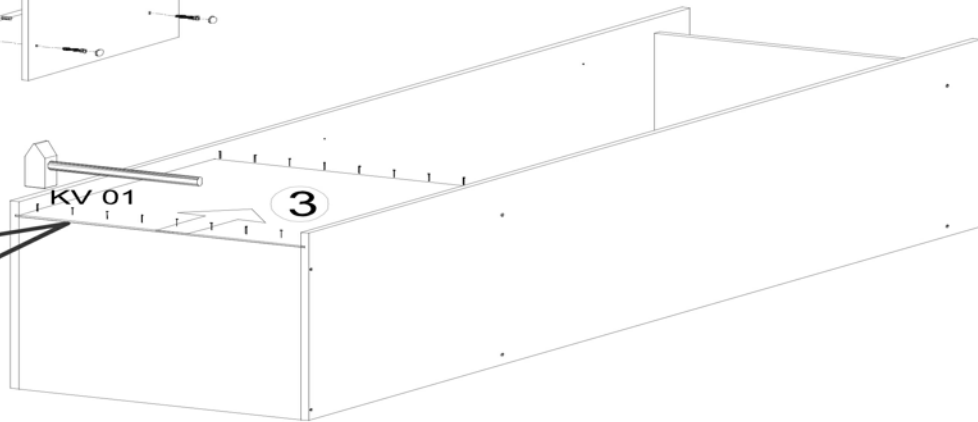
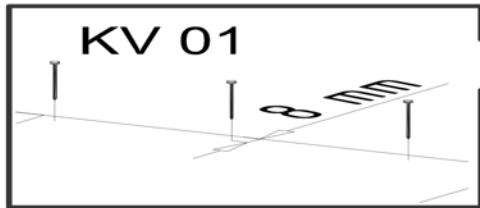
1.



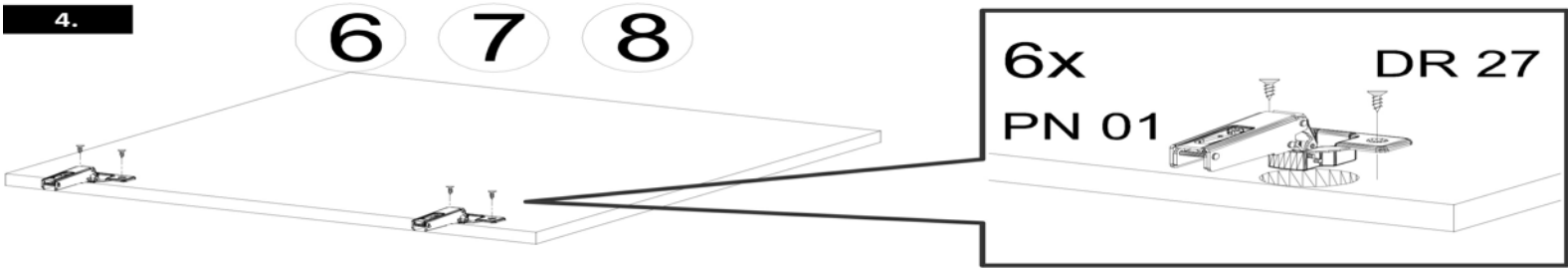
2.



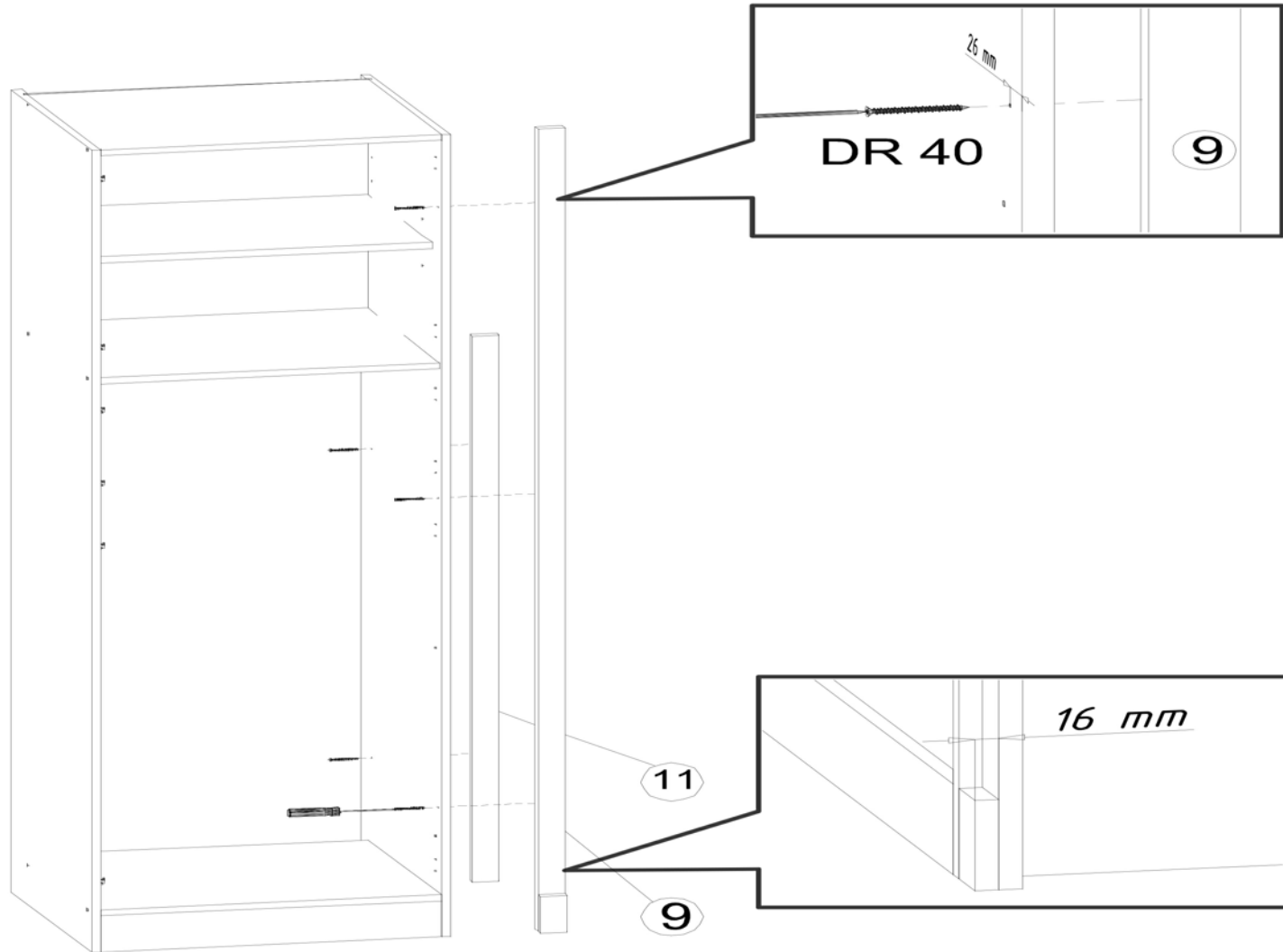
3.



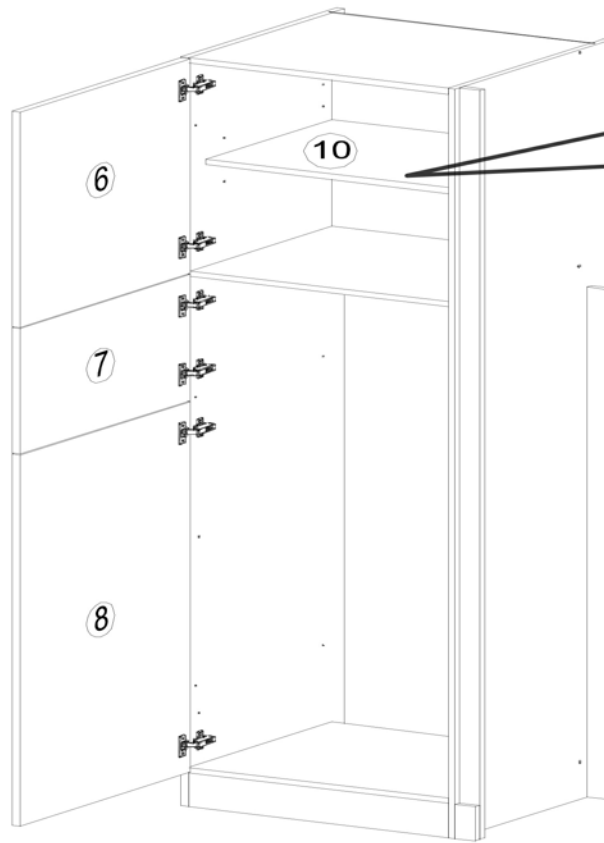
4.



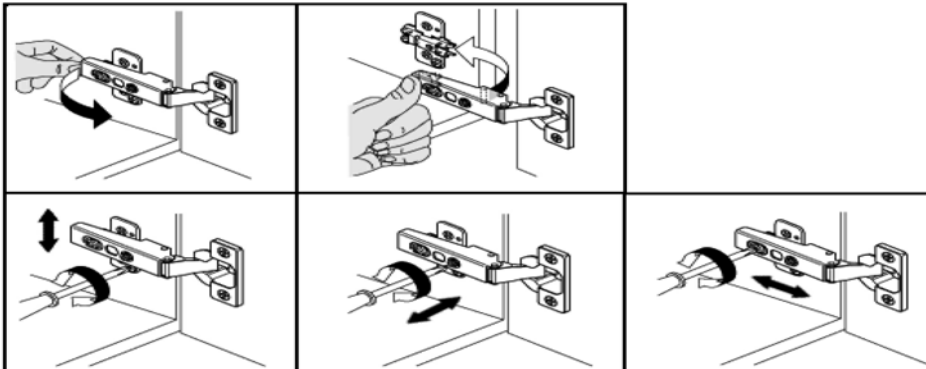
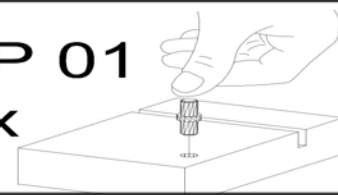
5.



6.



PP 01  
4x



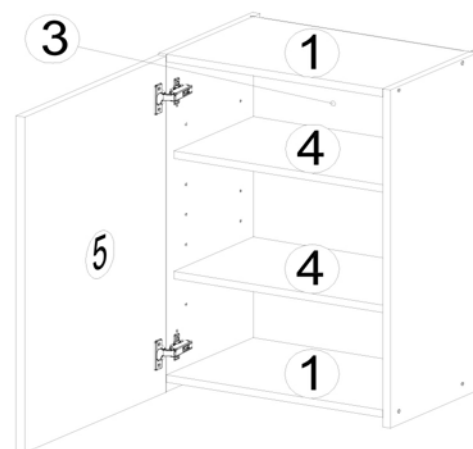


Ø8  
Ø5

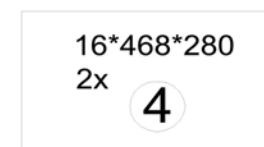
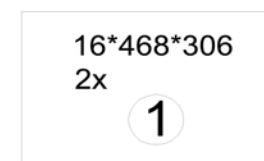
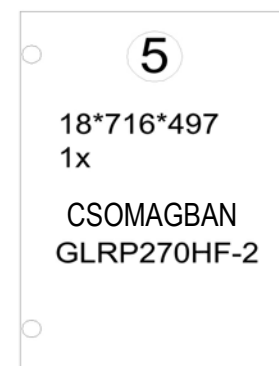
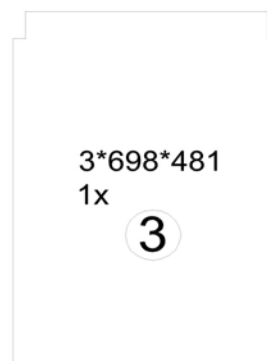


45min

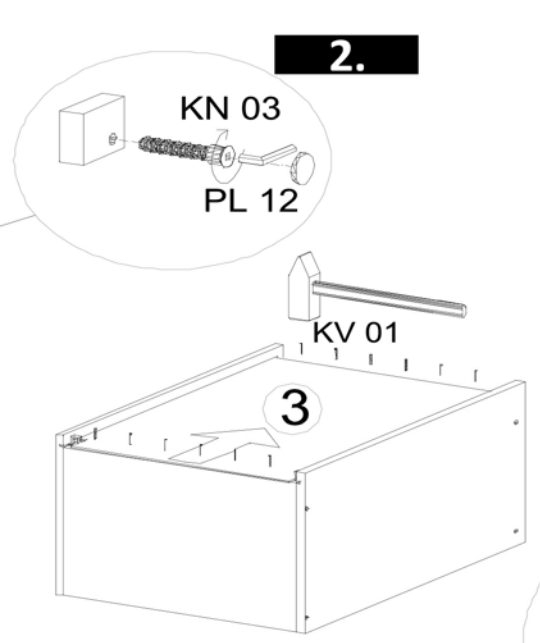
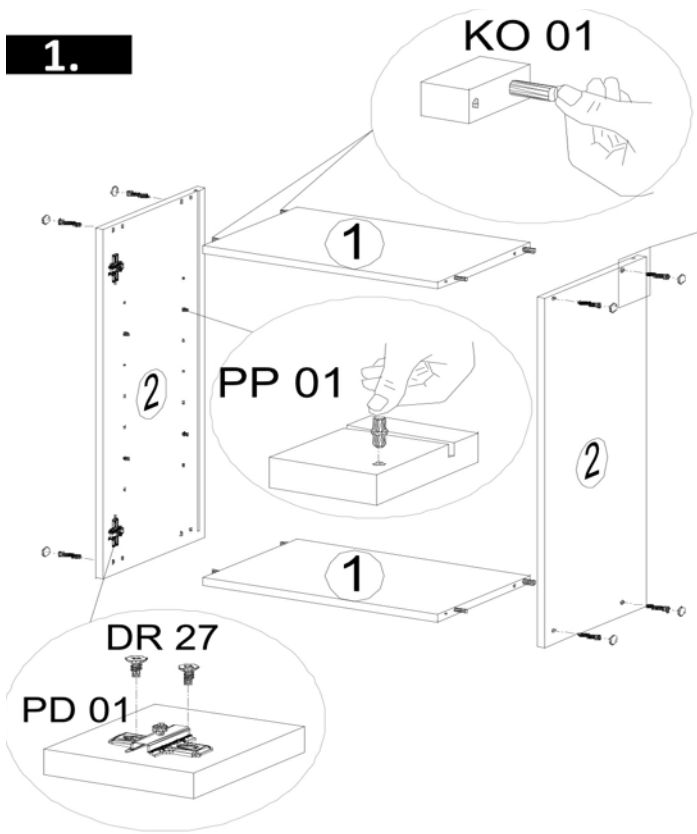
KO 01 8*30 8x 	KN 03 7*50 8x 	PL 12 8x 
PP 01 8x 	PN 01 SOFT CLOSE 2x 	PD 01 2x 
AK 103 2x 	DR 27 3,5*16 8x 	DR 42 4*30 4x 
KV 01 1,5*20 10x 	PL 16 2x 	HK 01 2x 
	KL 01 4mm 1x 	



16\*720\*330  
2x

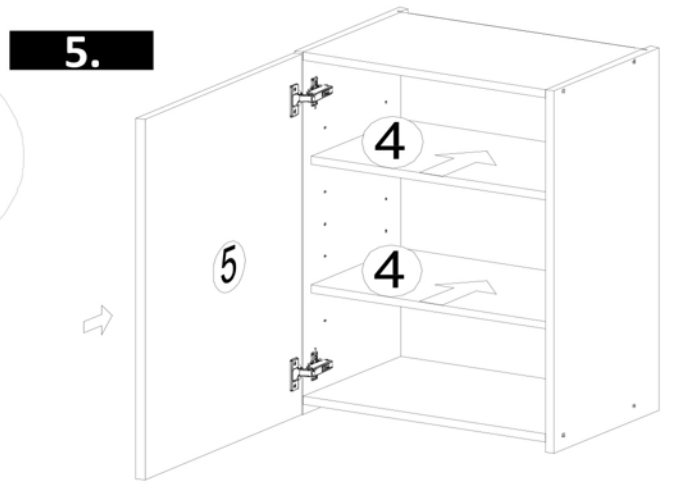
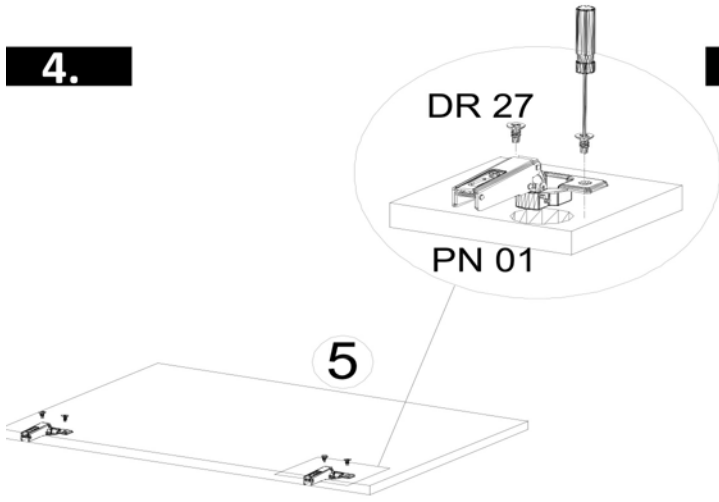
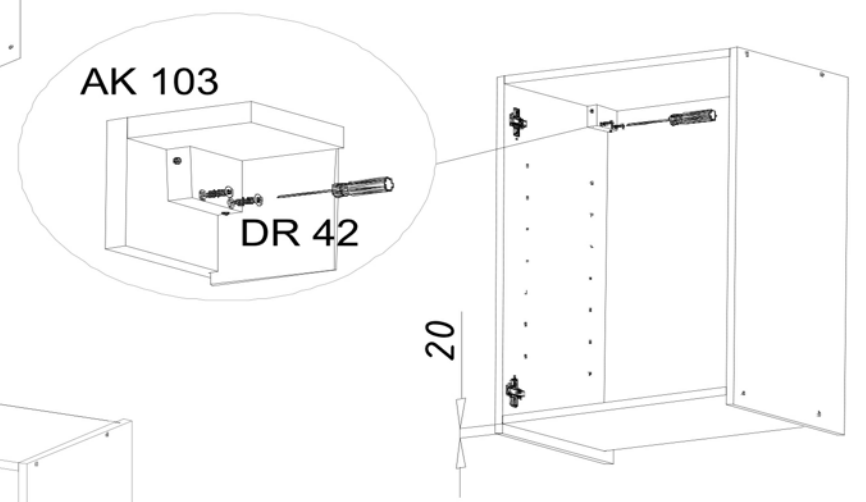
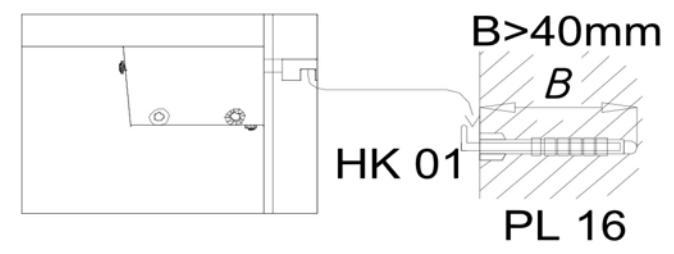


A függesztett szekrény falra szerelésének helytelen rögzítése oda vezethet, hogy a függesztő szekrény leváljon a falról. feltétlenül olyan tipliket kell használni, amelyek biztosítják a teherbírást a fal anyagával kapcsolatban. Ha nem biztos abban, hogy milyen típusú csapokra és csavarokra van szüksége, kérjen segítséget szakembertől.



**3.**

A hk01 és pl16 csavart a falba kell szerelni. akkor az ak103 komponens csatlakoztatható hozzá.



Az ak103 alkatrészt a függesztőszekrény jobb felső sarkába kell felszerelni. Az ak103 speciális beállítása az utolsó oldalon látható.

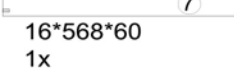
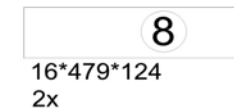
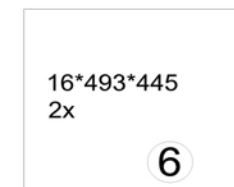
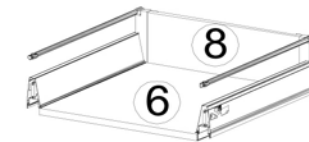
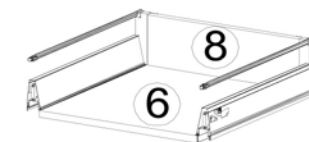
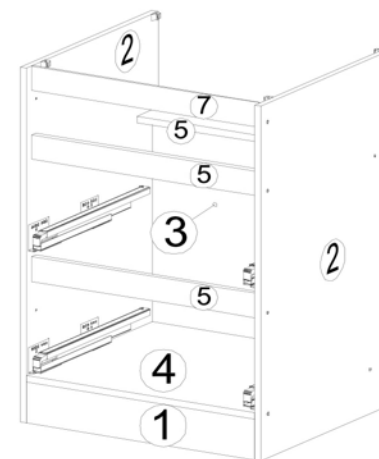
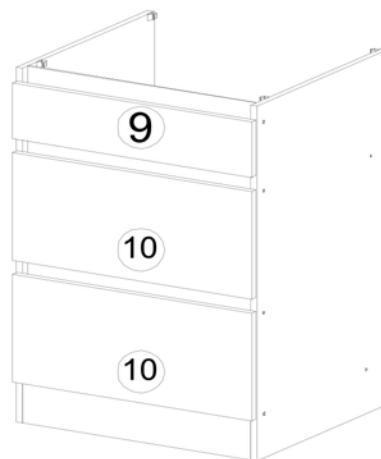


Ø5



60min

KO 01 8*30 18x 	KN 03 7*50 12x 	PL 12 12x 
STR- SIN 4x 	STR- KAVA 4x 	STR- HAT2 4x 
STR- RELING 4x 	AK 145 4x 	STR- TAK 4x 
EU 01 6*11 12x 	DR 27 3,5*16 40x 	DR 20 4*20 8x 
DR 42 4*30 4x 	KV 01 1,5*20 20x 	
KL 01 4mm 1x 	SP 01 2x 	AK 121 2x 

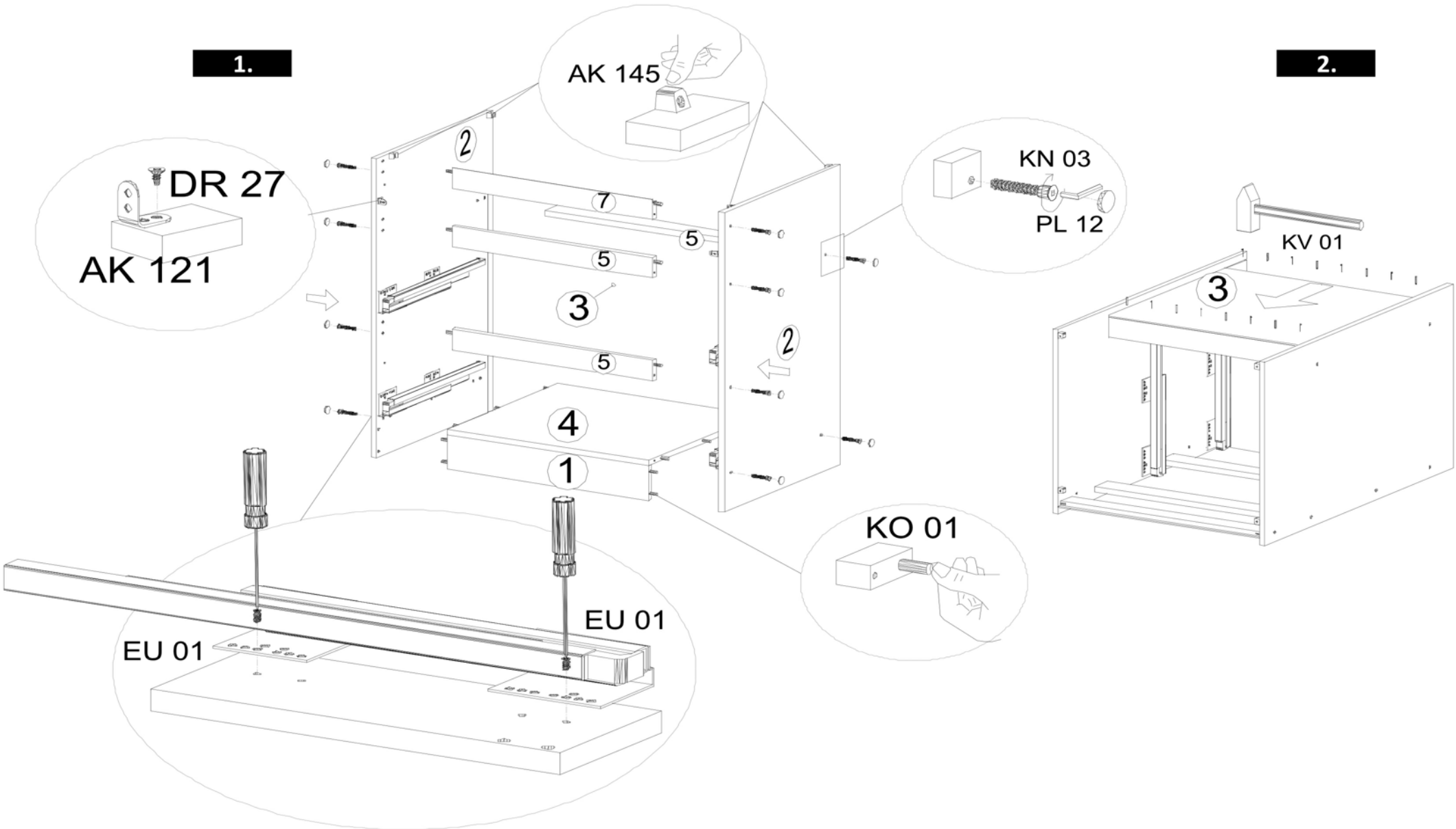


A fa részek védelme érdekében szilikon csíkot húzhat a szegélyléc köré.



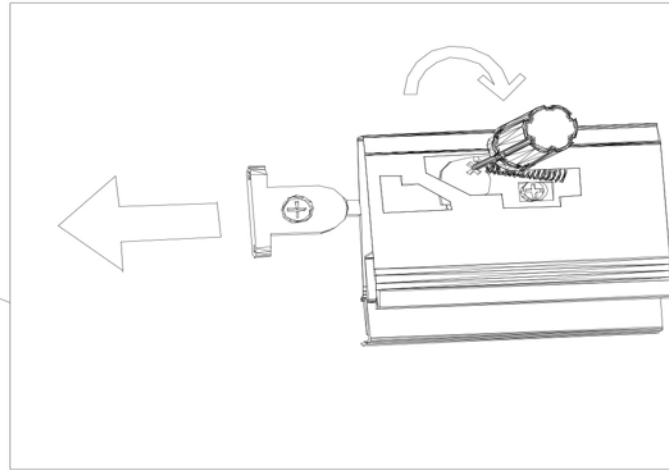
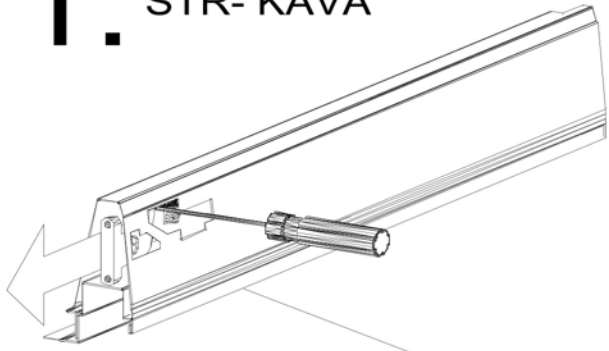
**1.**

**2.**





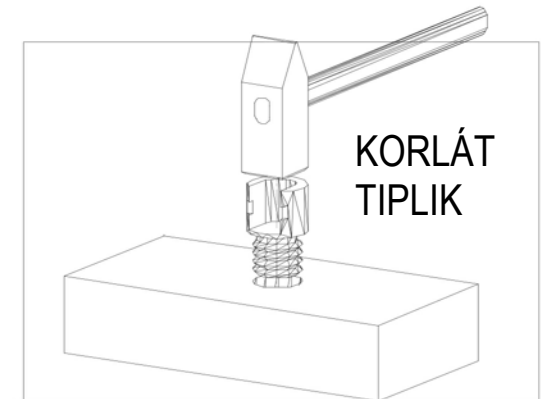
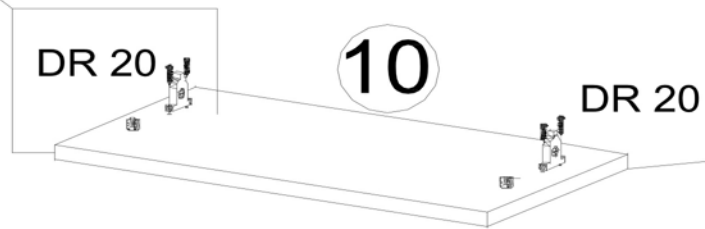
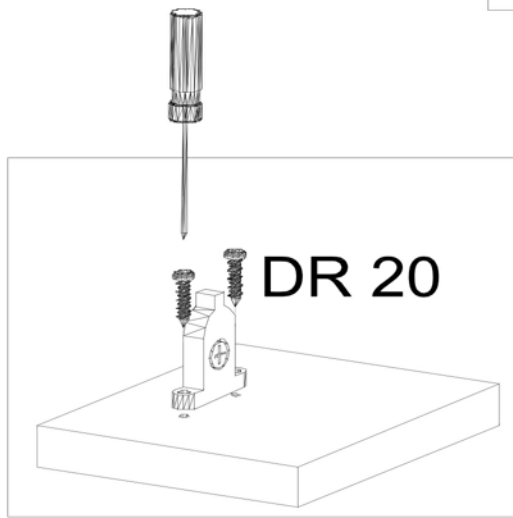
# 1. STR- KAVA



# 2. STR- RELING

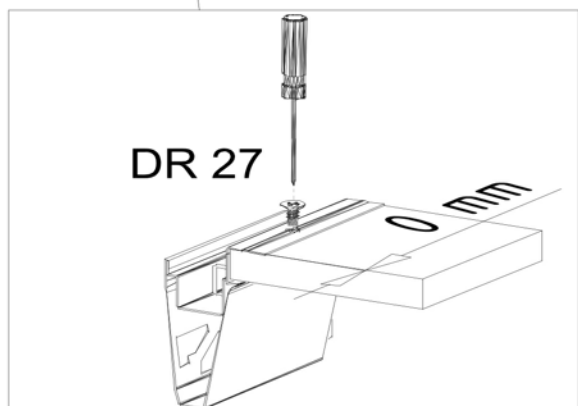
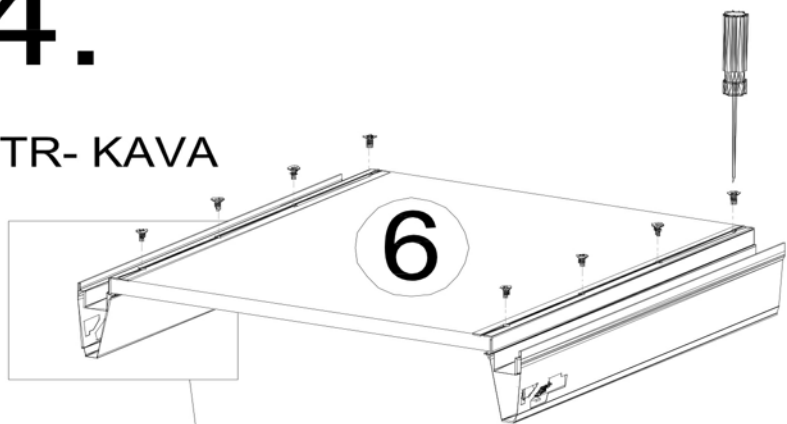


# 3.



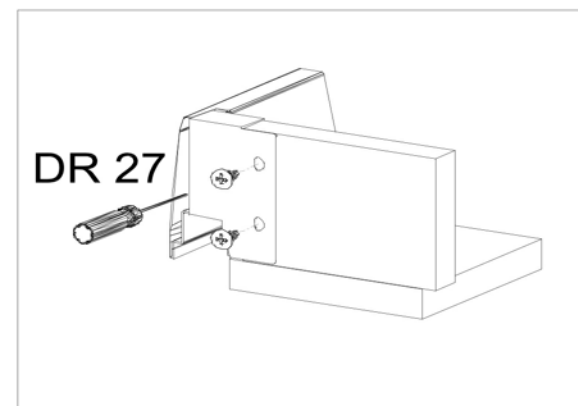
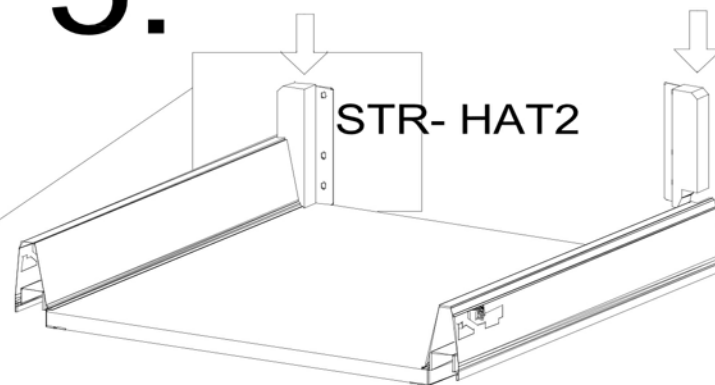
# 4.

STR- KAVA

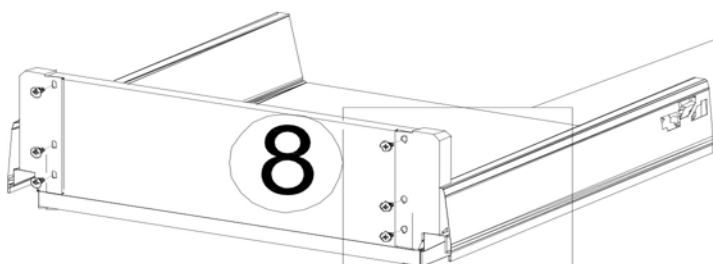


# 5.

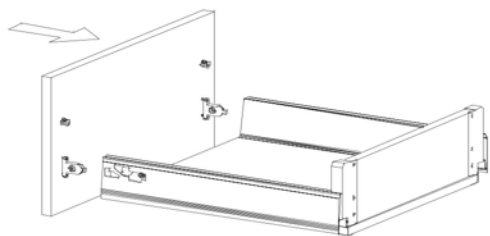
STR- HAT2



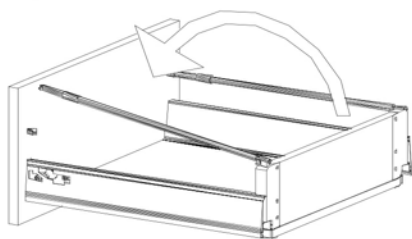
# 6.



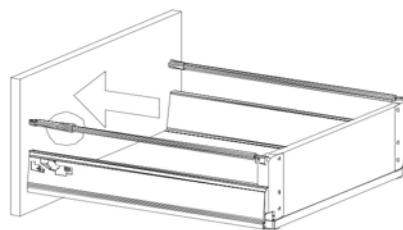
7.



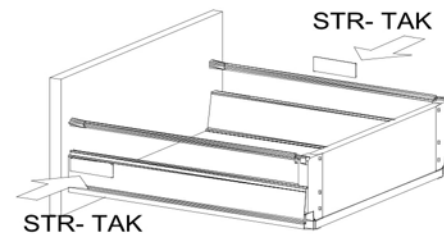
8.



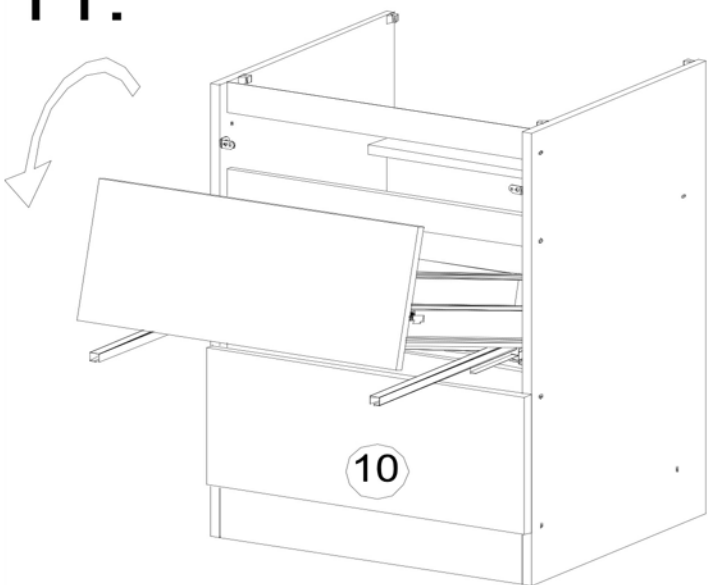
9.



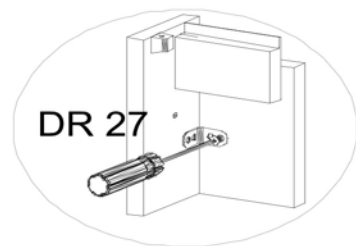
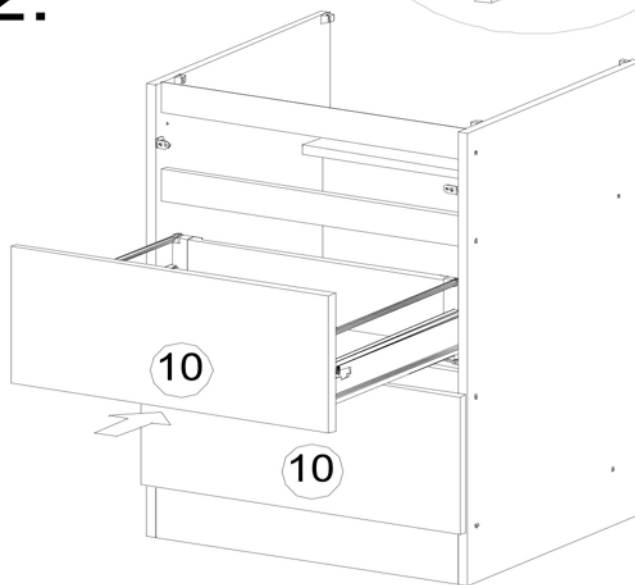
10.



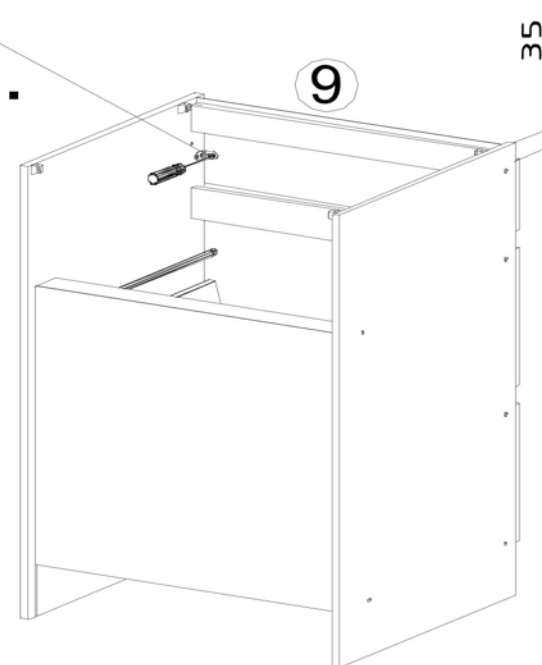
11.

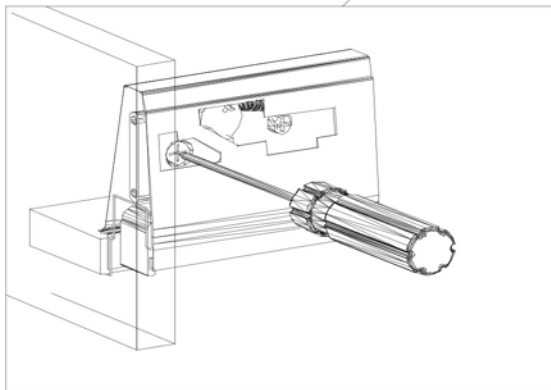
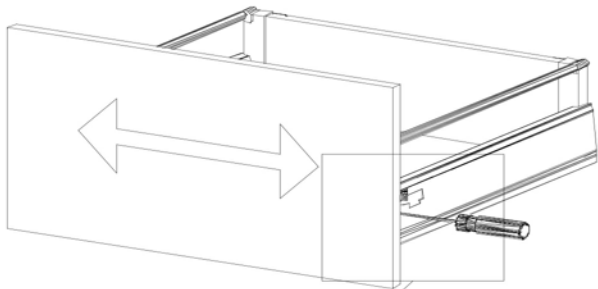


12.

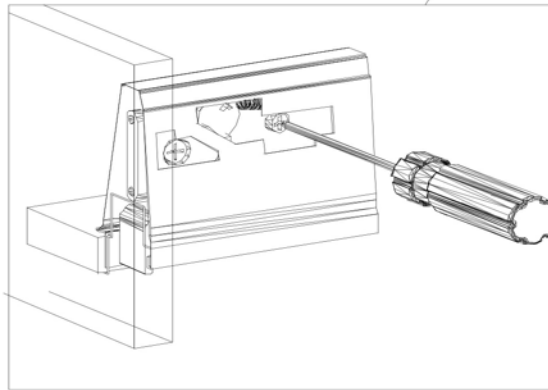
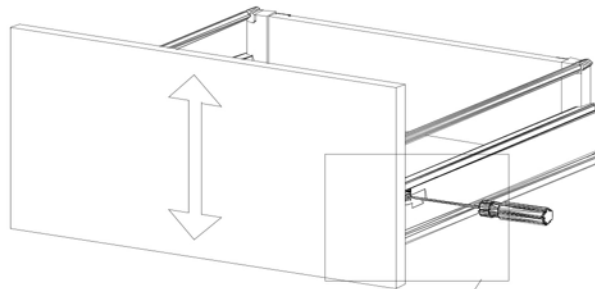


13.

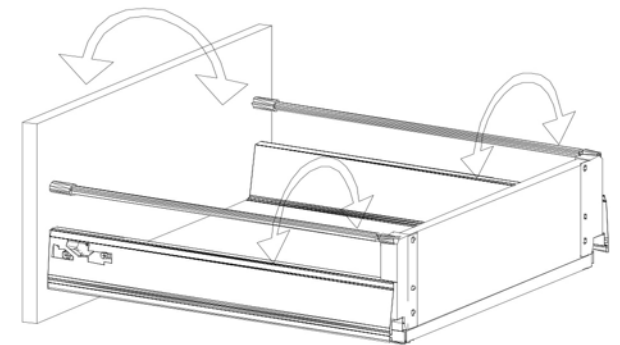




**Az elülső csavar működtetésekor az elülső beállítás vízszintes irányban történik**



**A hátsó csavar működtetésével az elülső rész függőleges irányba állítható.**



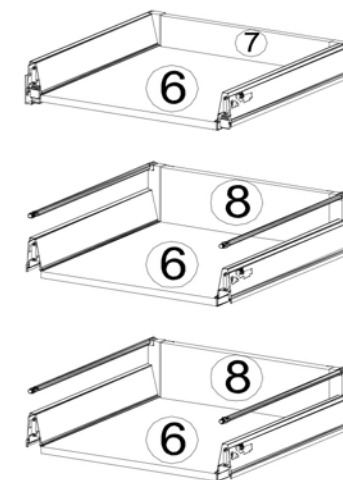
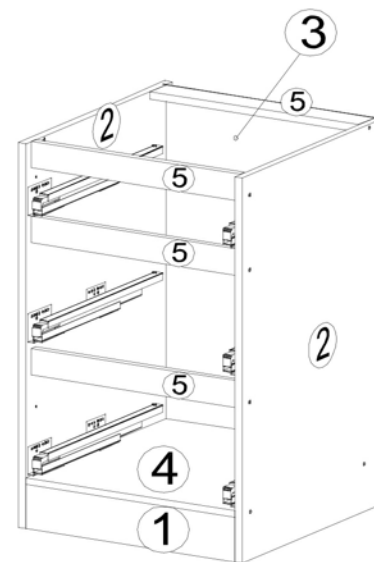
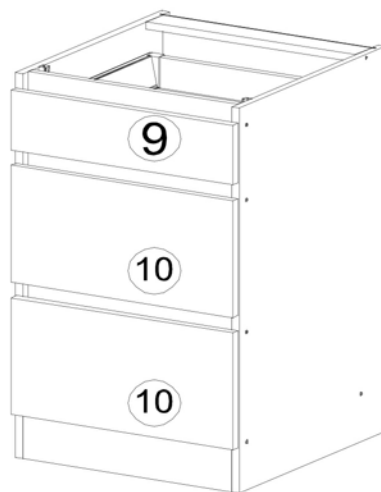
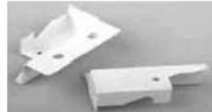
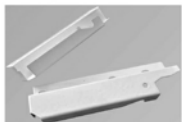
**Az str sín balra fordításával az elülső részt vízszintesen állítják be. Az str sín jobbra fordításával az elülső részt függőlegesen állítják be.**



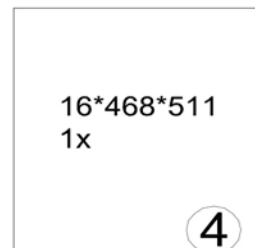
Ø5



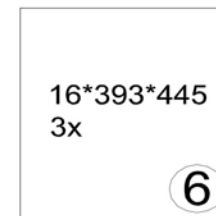
60min

KO 01 8\*30  
18xKN 03 7\*50  
12xPL 12  
12xSTR- SIN  
6xSTR- KAVA  
6xSTR- HAT  
2xSTR- HAT2  
4xSTR- RELING  
4xAK 145  
2xSTR- TAK  
6xEU 01 6\*11  
18xDR 27 3,5\*16  
40xDR 20 4\*20  
12xDR 42 4\*30  
4xKV 01 1,5\*20  
20xKL 01 4mm  
1xSP 01  
2x16\*870\*535  
2x

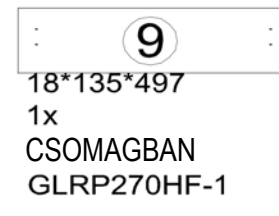
2

16\*468\*511  
1x

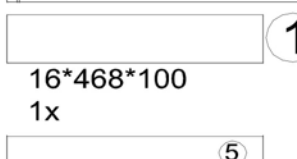
4

16\*393\*445  
3x

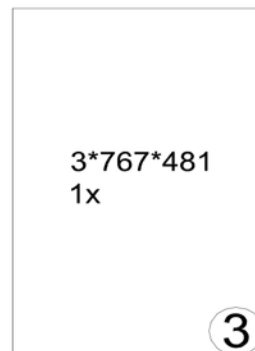
6

18\*135\*497  
1xCSOMAGBAN  
GLRP270HF-1

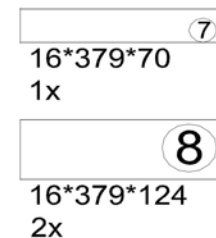
9

16\*468\*100  
1x

1

3\*767\*481  
1x

3

16\*379\*70  
1x

7

16\*379\*124  
2x

8

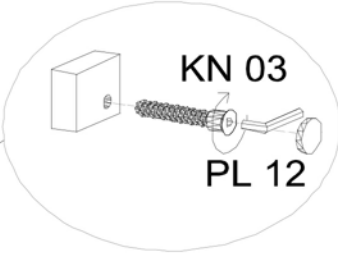
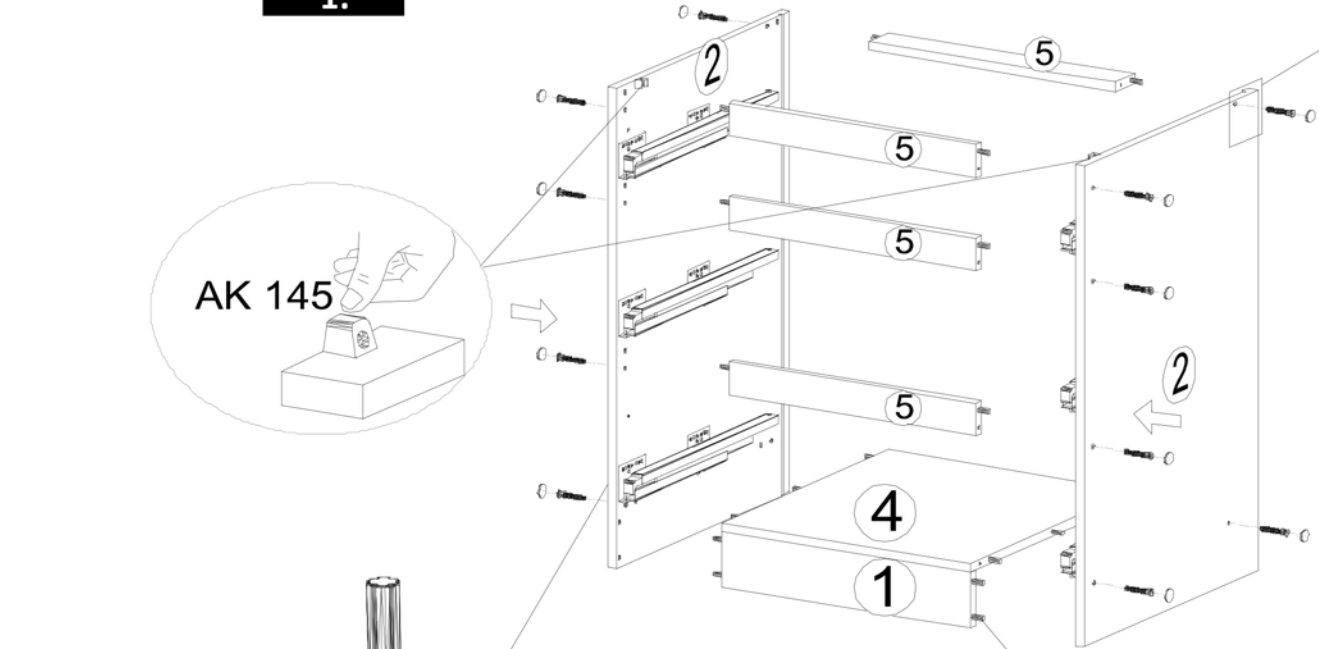
18\*264\*497  
2xCSOMAGBAN  
GLRP270HF-1

10

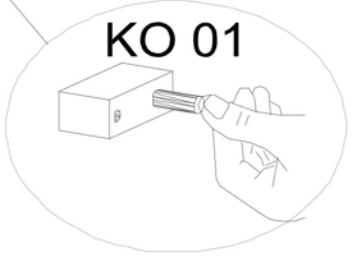
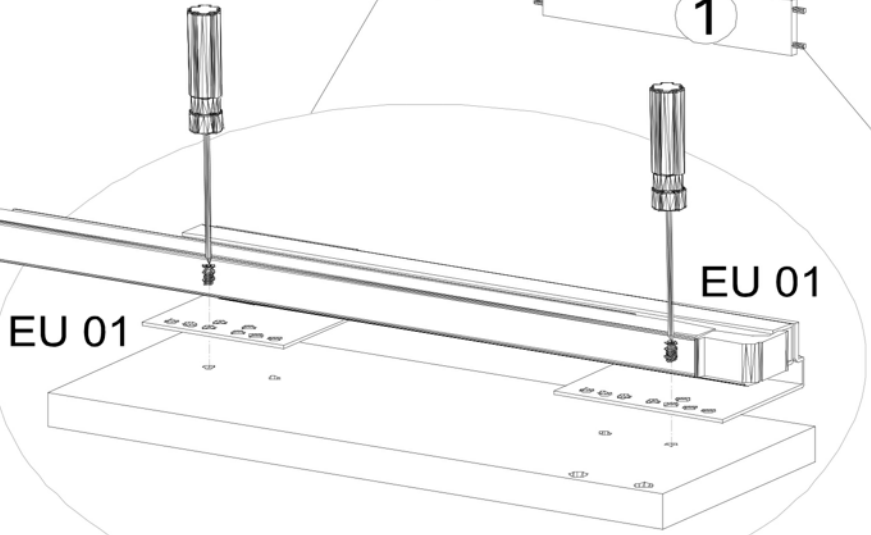
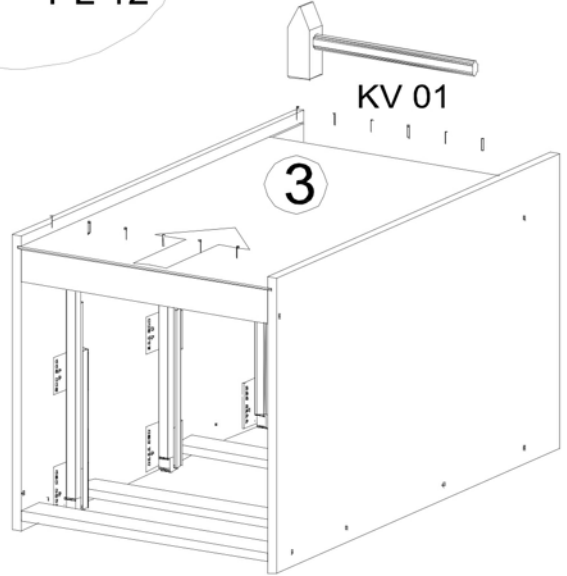
A fa részek védelme érdekében szilikon csíkot húzhat a szegélyléc köré.



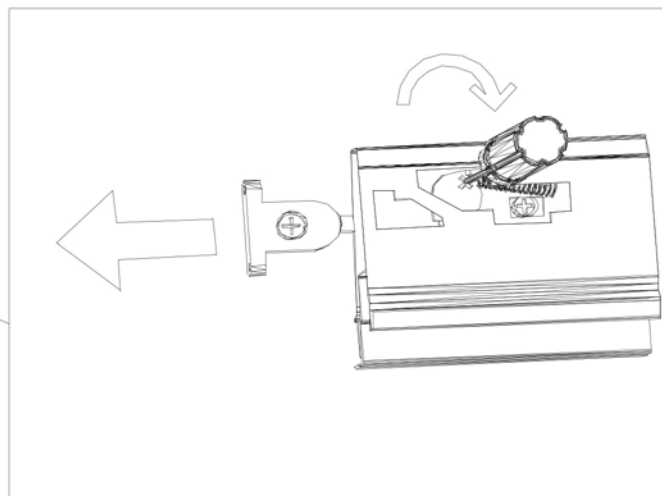
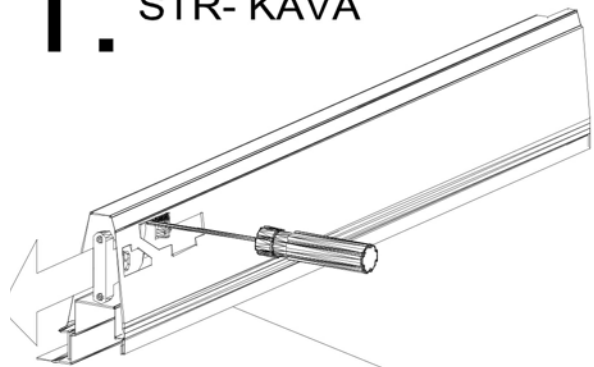
**1.**



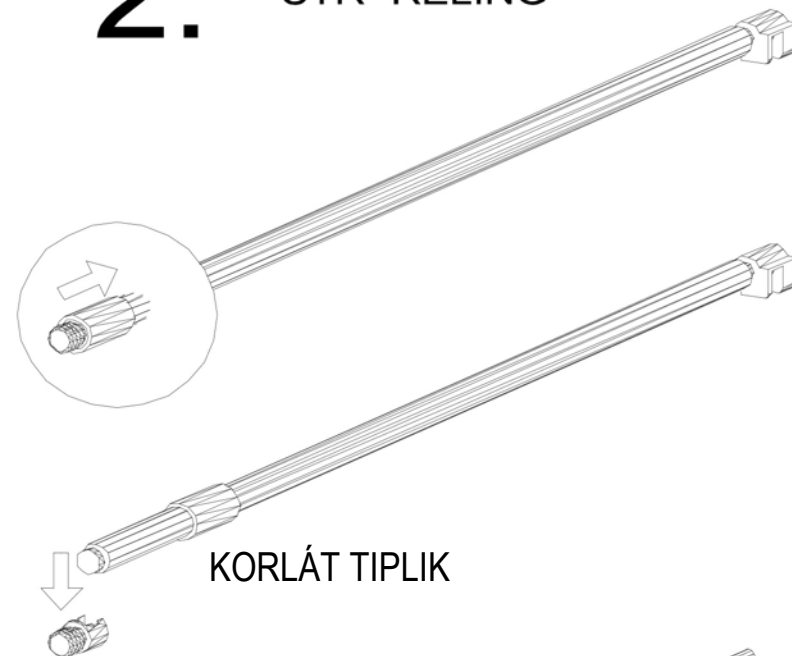
**2.**



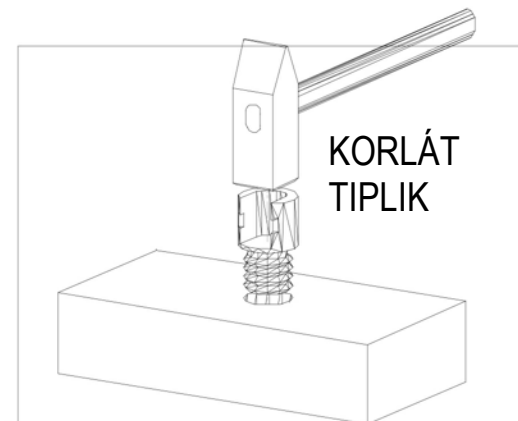
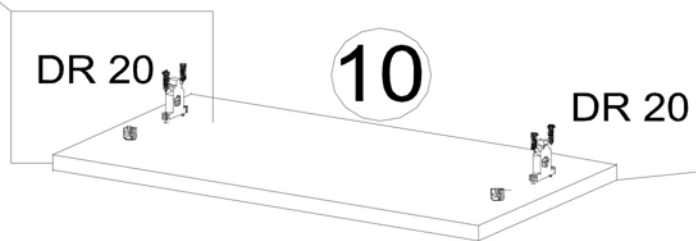
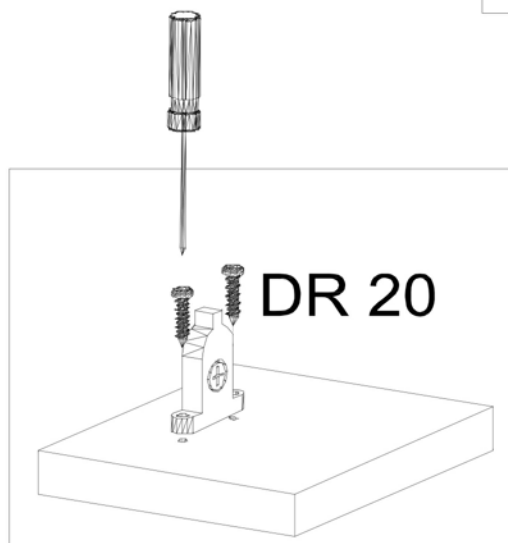
# 1. STR- KAVA



# 2. STR- RELING

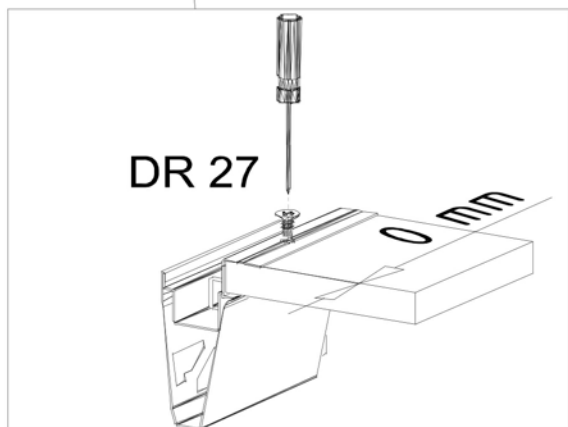
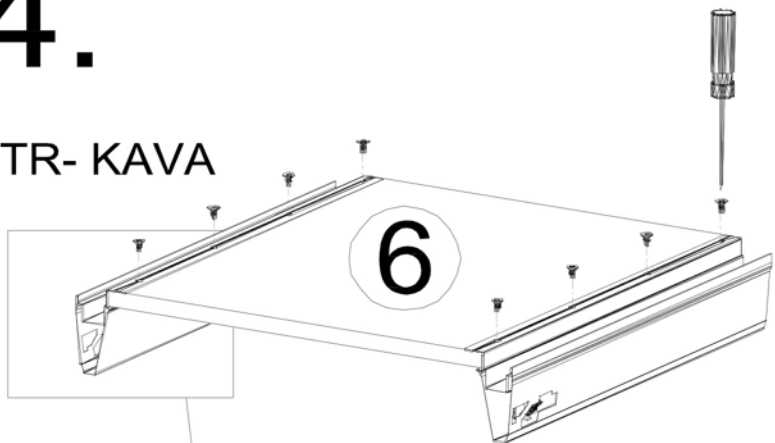


# 3.



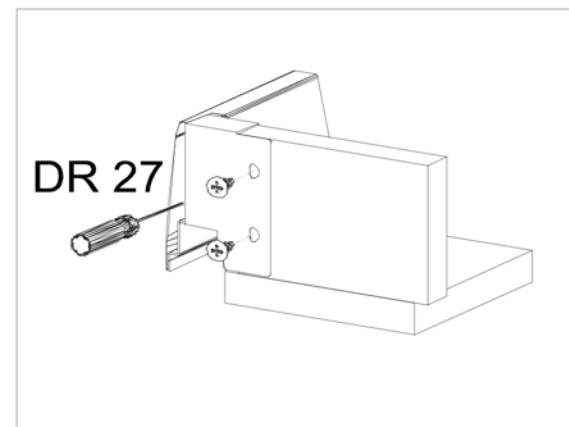
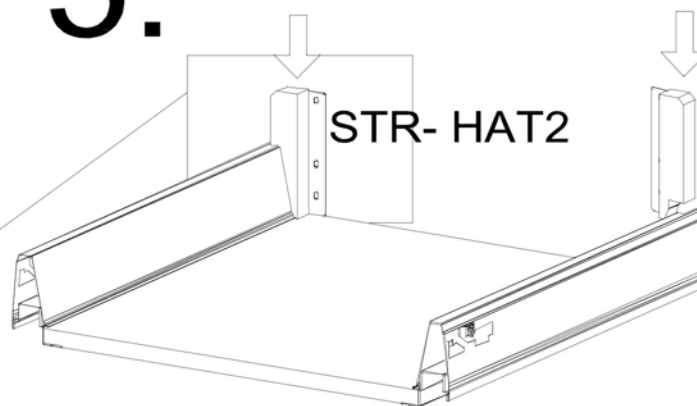
4.

STR- KAVA

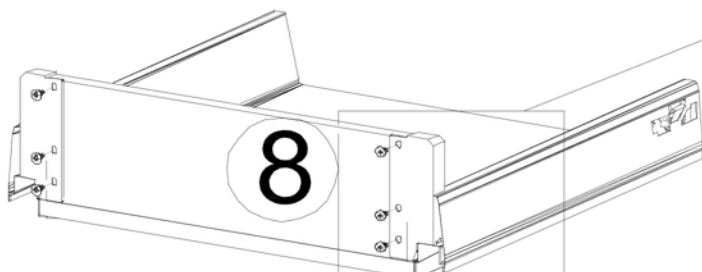


5.

STR- HAT2

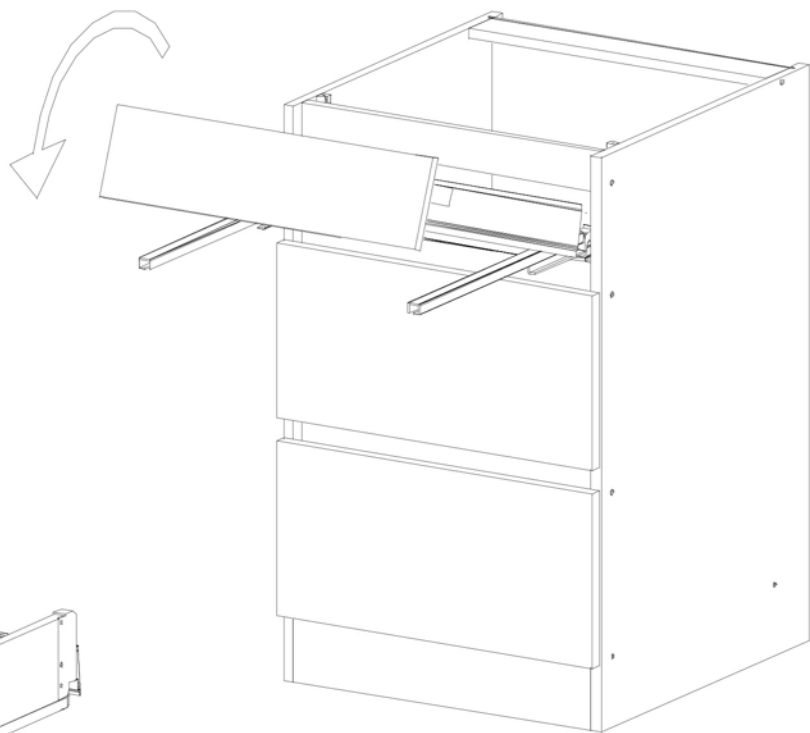


6.

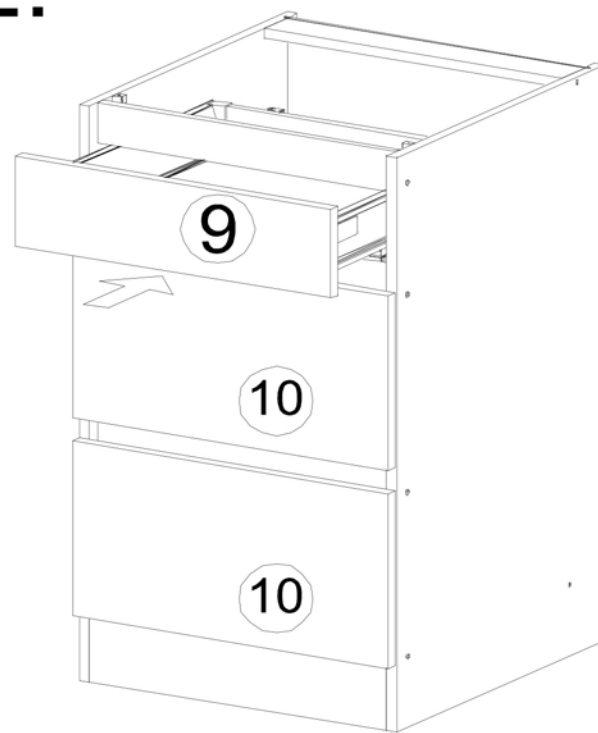




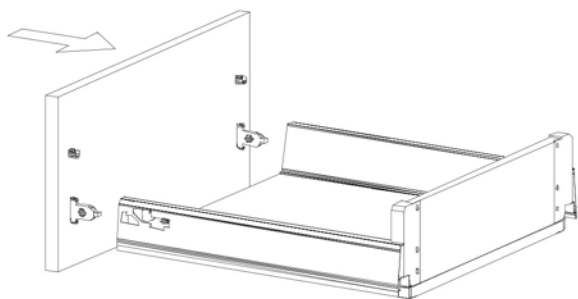
11.



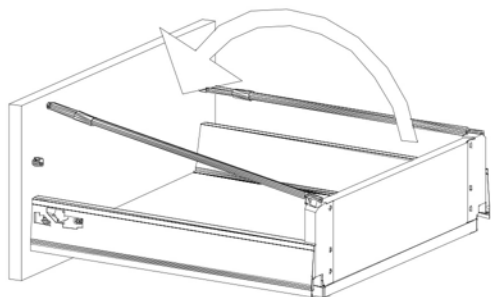
12.



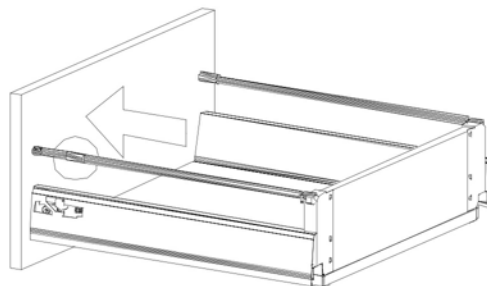
7.



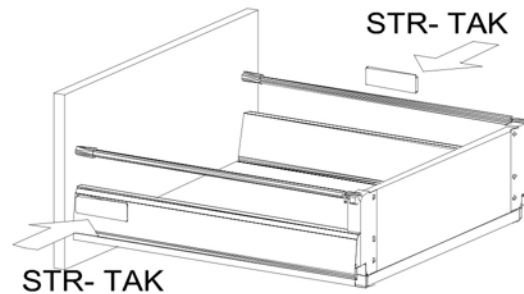
8.

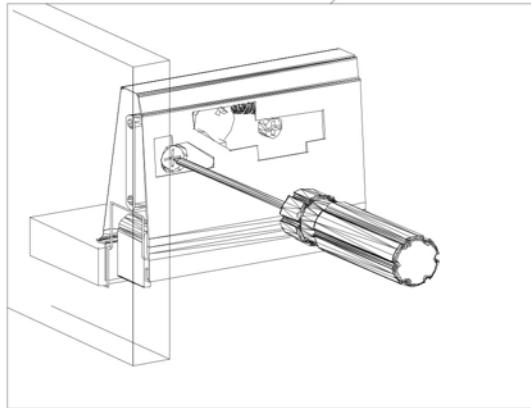
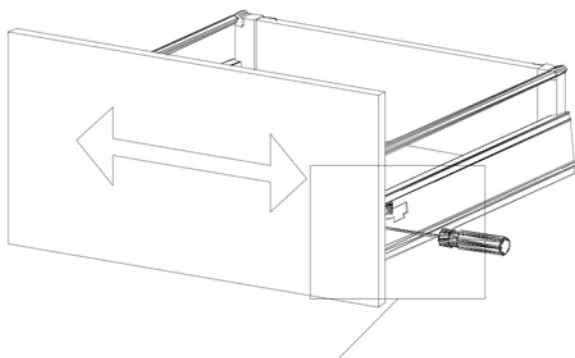


9.

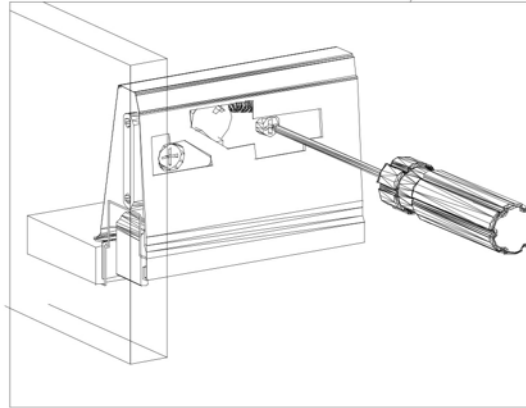
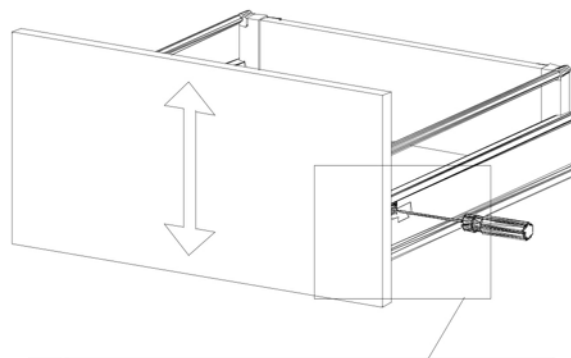


10.

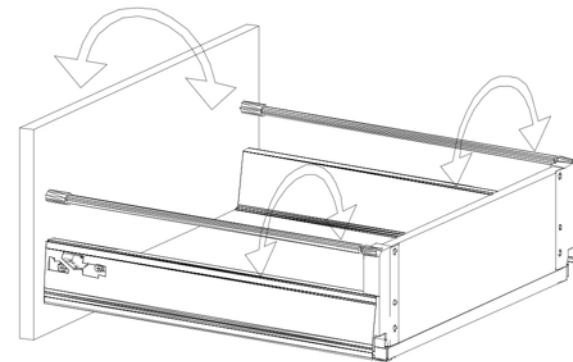




**Az elülső csavar működtetésével az elülső beállítás vízszintes irányban történik**



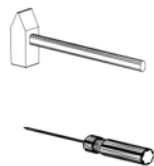
**A hátsó csavar működtetésével az elülső rész függőleges irányba állítható.**



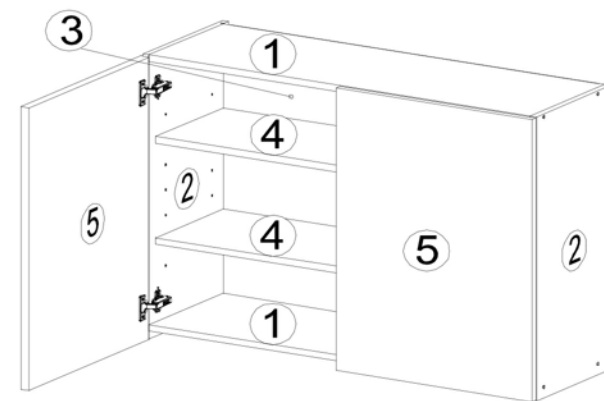
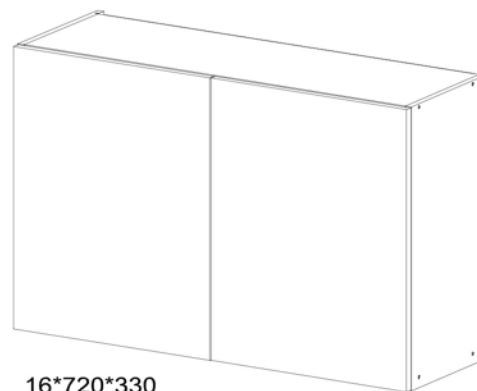
**Az str sín balra fordításával az elülső részt vízszintesen állítják be. Az str sín jobbra fordításával az elülső részt függőlegesen állítják be.**



Ø8  
Ø5



45min



KO 01 8\*30  
8x



KN 03 7\*50  
8x



PL 12  
8x



PP 01  
8x



PN 01 SOFT CLOSE  
4x



PD 01  
4x



AK 103  
2x



DR 27 3,5\*16  
16x



DR 42 4\*30  
4x



KV 01 1,5\*20  
20x



PL 16  
2x



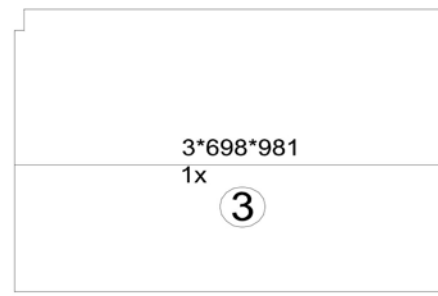
HK 01  
2x



KL 01 4mm  
1x



16\*720\*330  
2x



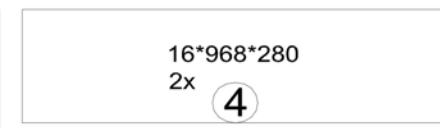
3\*698\*981  
1x



18\*716\*497  
2x  
CSOMAGBAN  
GLRP270HF-2

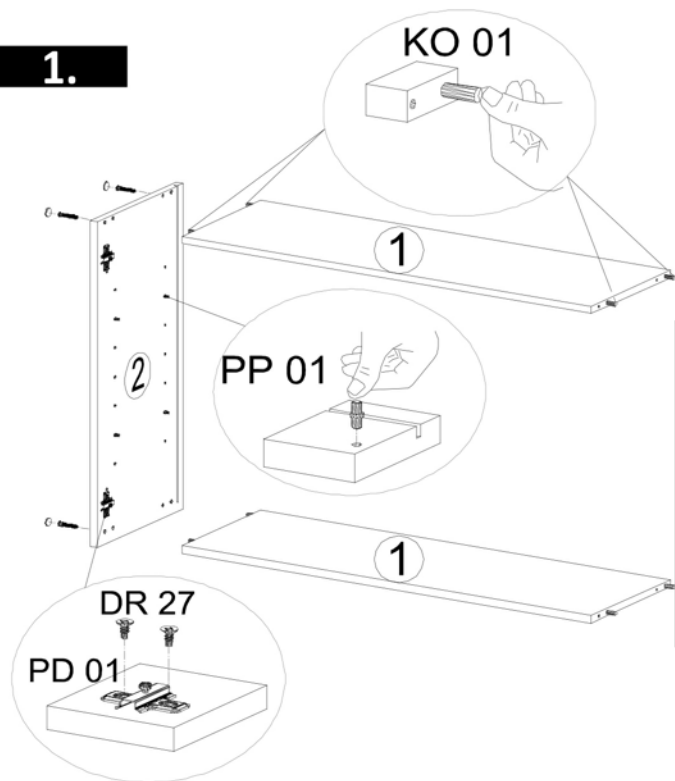
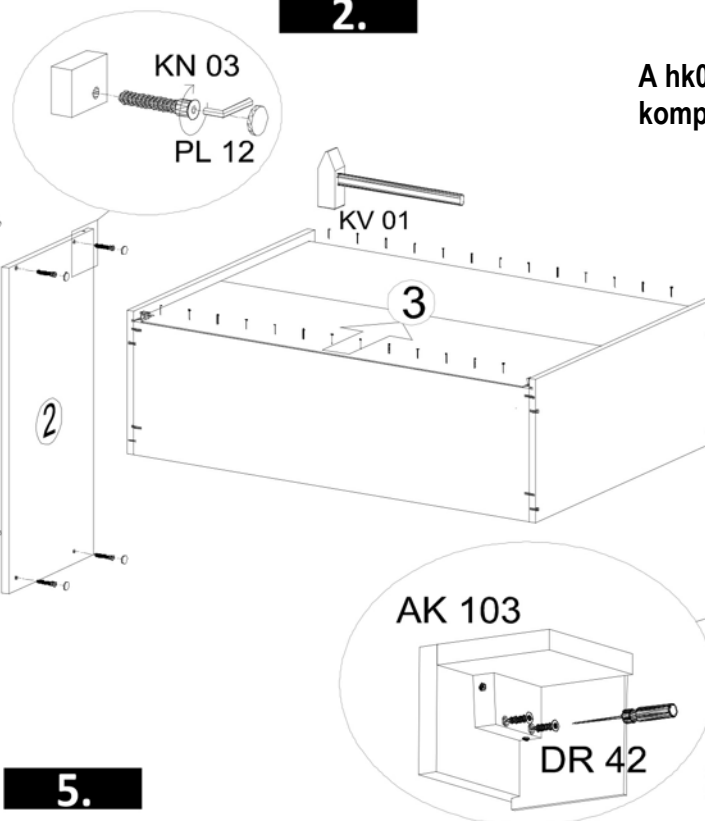


16\*968\*306  
2x

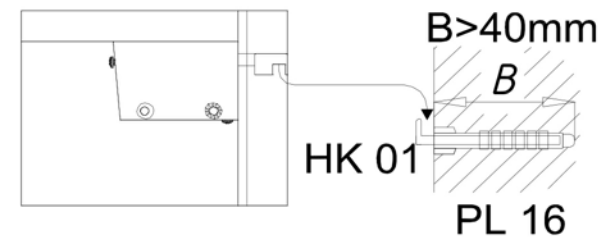
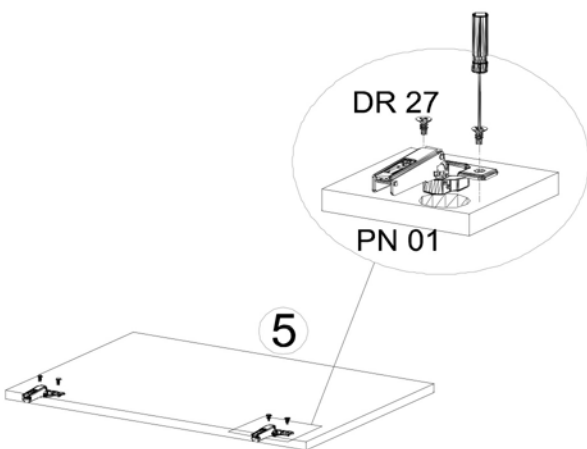
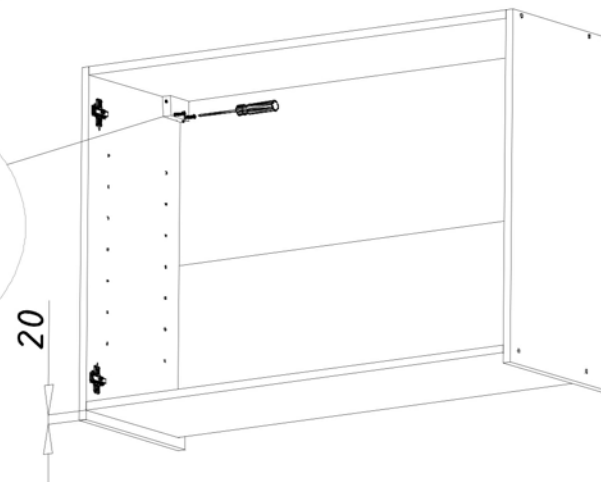
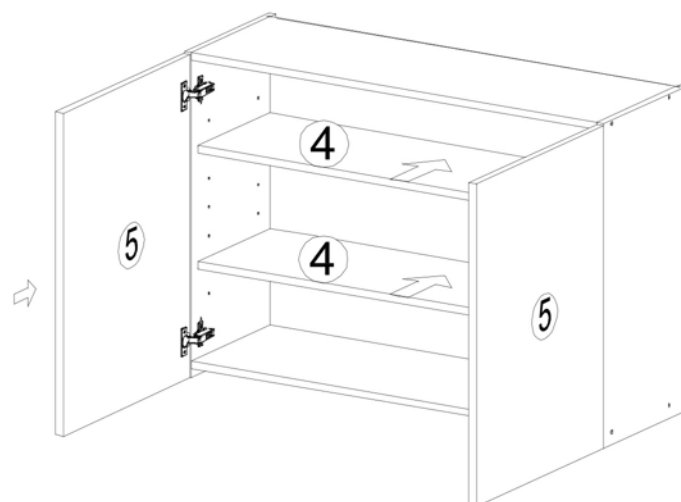


16\*968\*280  
2x

**A függesztett szekrény falra szerelésének helytelen rögzítése oda vezethet, hogy a függesztő szekrény leváljon a falról. feltétlenül olyan tipliket kell használni, amelyek biztosítják a teherbírást a fal anyagával kapcsolatban. Ha nem biztos abban, hogy milyen típusú csapokra és csavarokra van szüksége, kérjen segítséget szakembertől.**

**1.****2.****3.**

A hk01 és pl16 csavart a falba kell szerelni. akkor az ak103 komponens csatlakoztatható hozzá.

**4.****5.**

Az ak103 alkatrészt a függesztőszekrény jobb felső sarkába kell felszerelni. Az ak103 speciális beállítása az utolsó oldalon látható.



Ø5



30min

KO 01 8\*30  
16x



KN 03 7\*50  
10x



PL 12  
10x



PN 01 - SOFT CLOSE  
4x



PD 01  
4x



SP 01  
2x



DR 27 3,5\*16  
16x



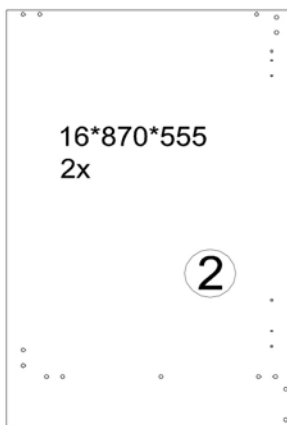
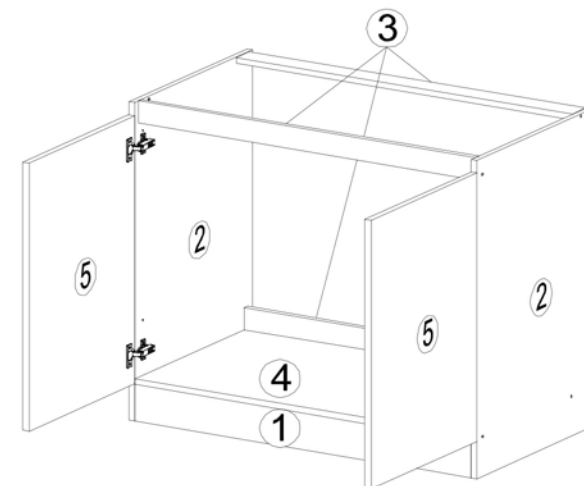
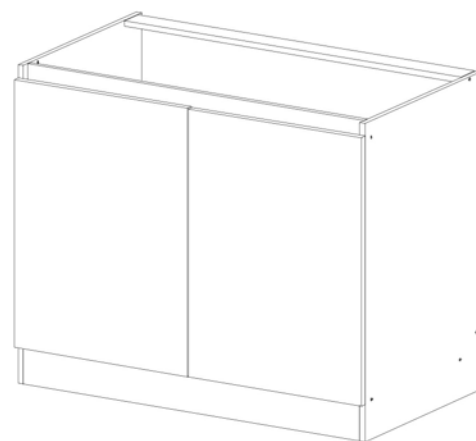
DR 42 4\*30  
4x



KL 01 4mm  
1x



AK 145  
2x



16\*870\*555  
2x

2



16\*968\*531  
1x

4

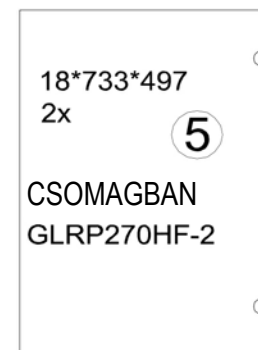


16\*968\*60  
3x

3

16\*968\*100  
1x

1



18\*733\*497  
2x

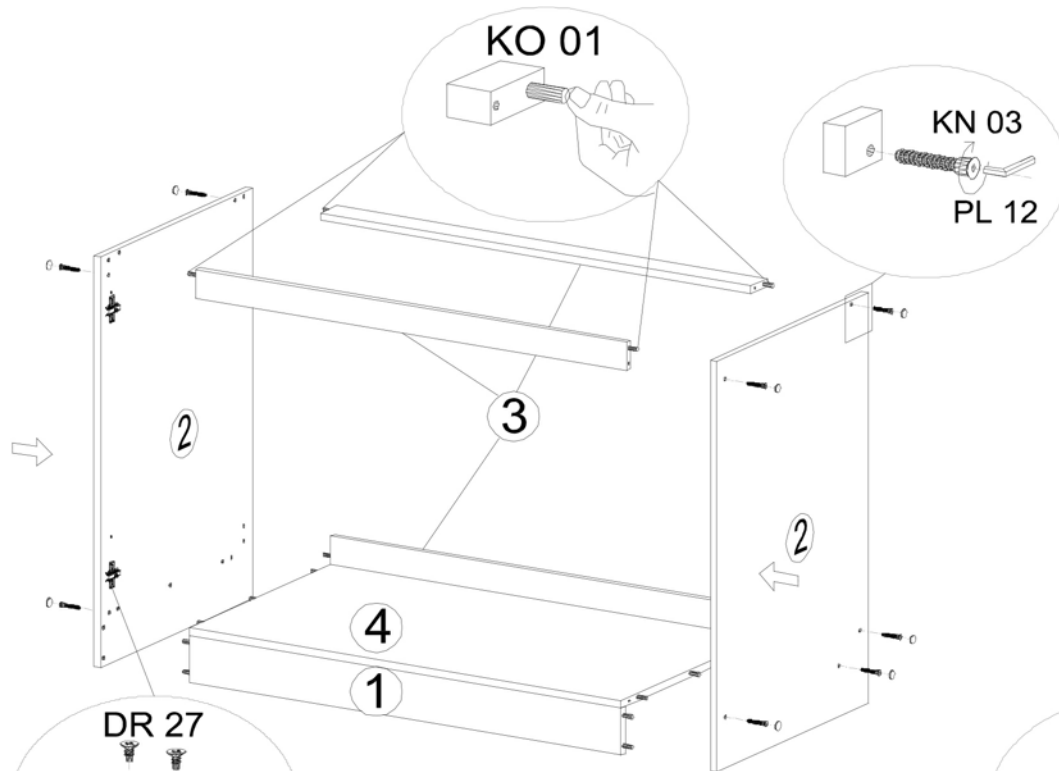
5

CSOMAGBAN  
GLRP270HF-2

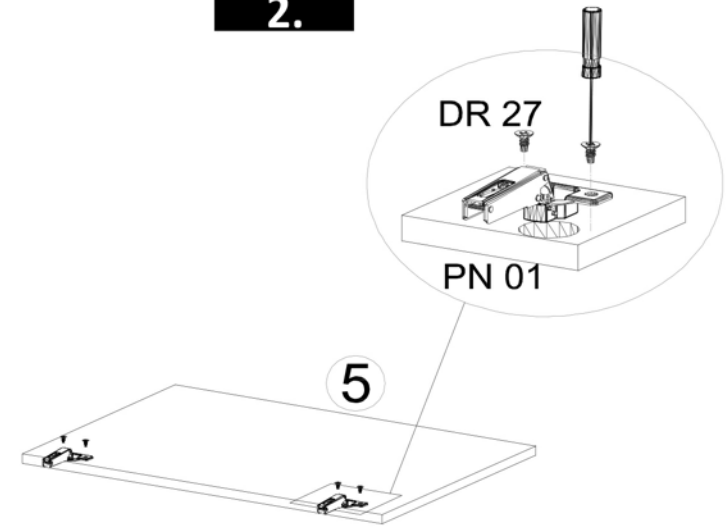
A fa részek védelme érdekében szilikon csíkot húzhat a szegélyléc köré.



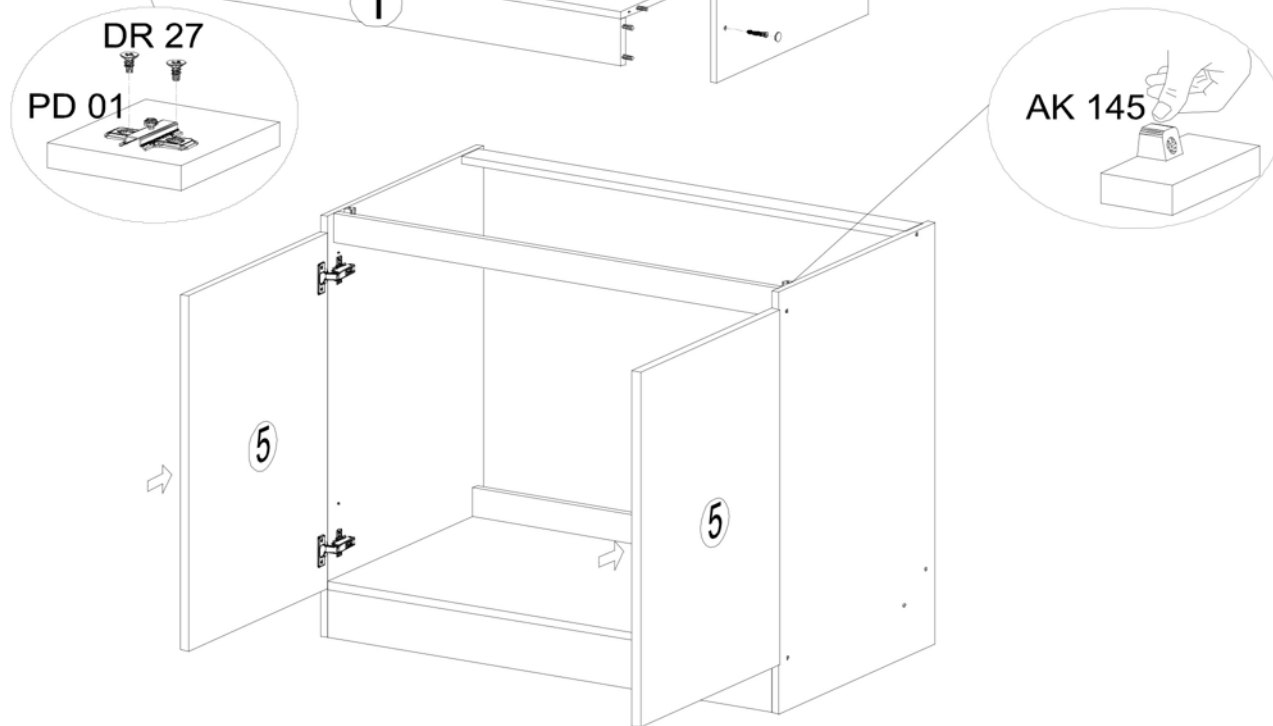
1.



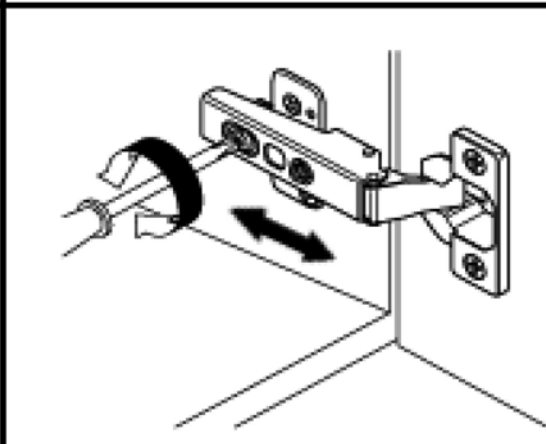
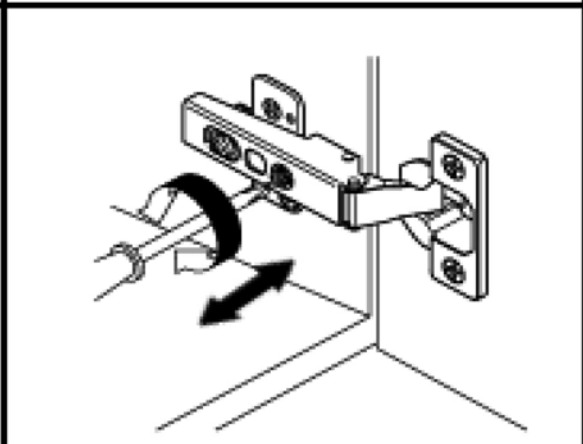
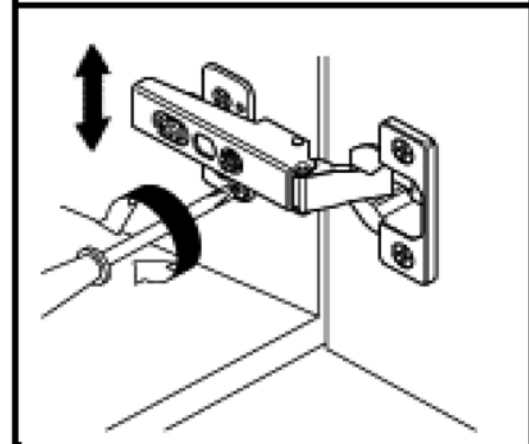
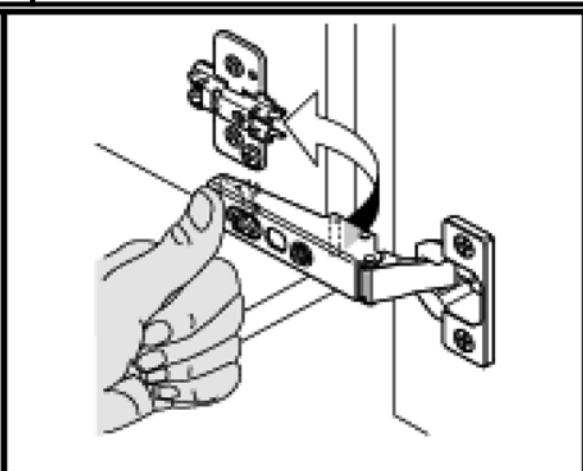
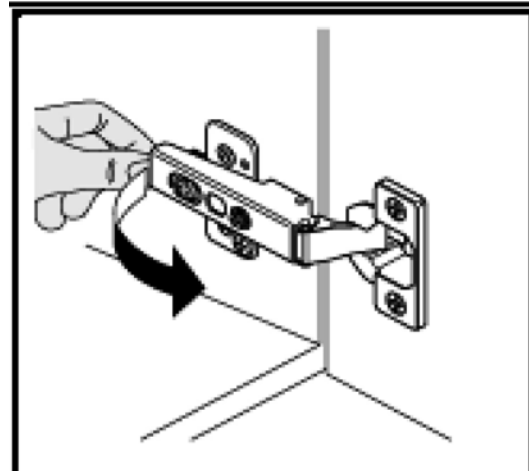
2.



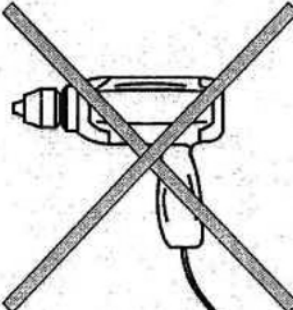
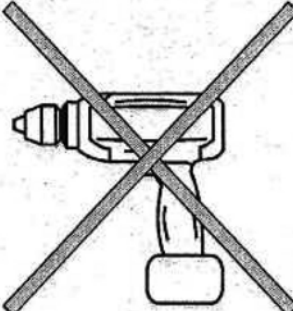
3.



1. Modell	2. Modell	3. Modell



**FIGYELEM!!!  
FIGYELEM!!!**



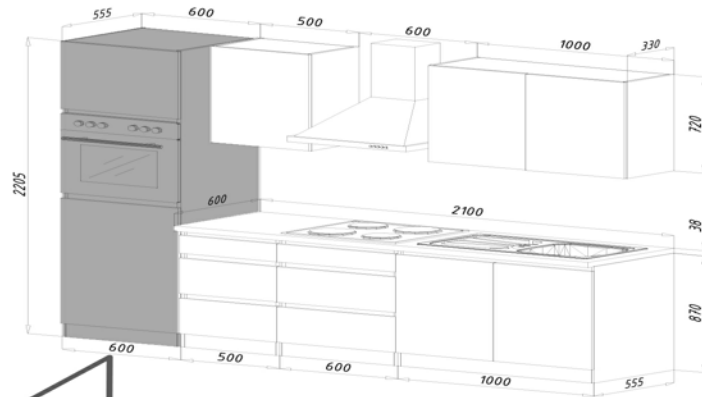
Fúró Ø5



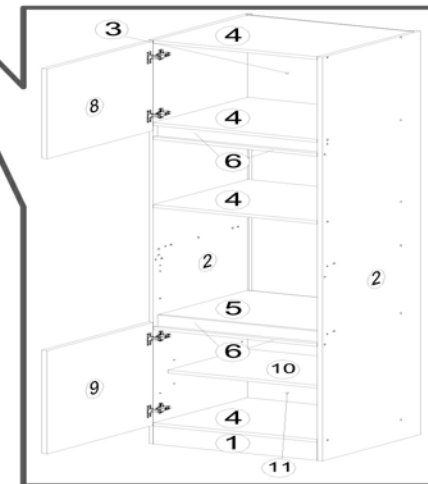
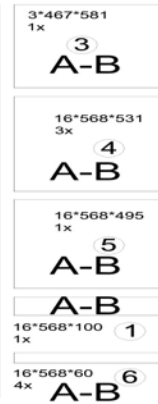
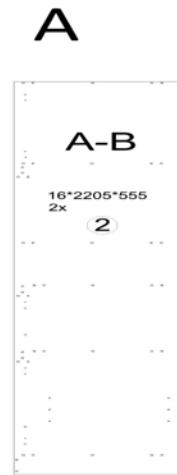
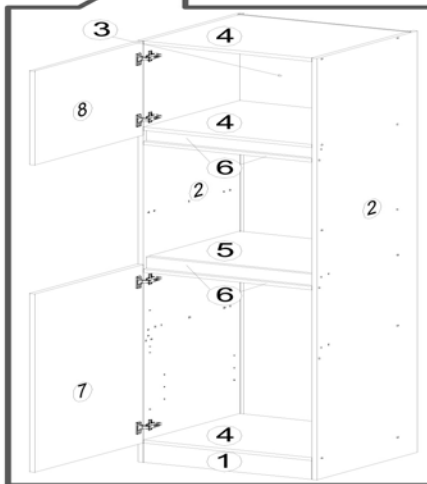
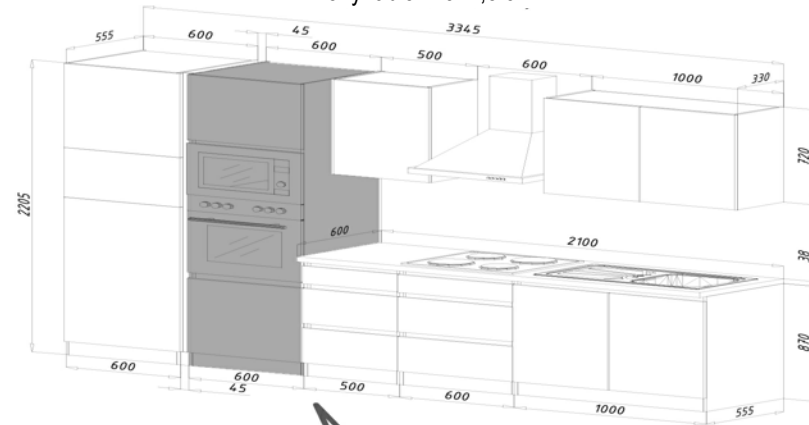
30min

Lehetséges kombinációk:

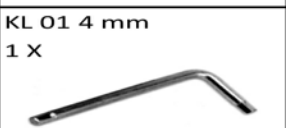
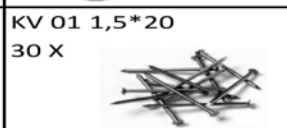
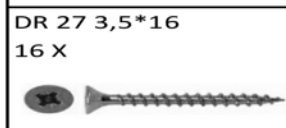
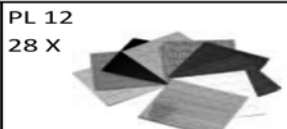
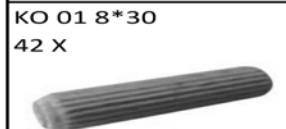
**A**  
Konyhablokk 344,5 cm



**B**  
Konyhablokk 344,5 cm



Az előlapok a csomagban vannak GLRP60HK..GKE144

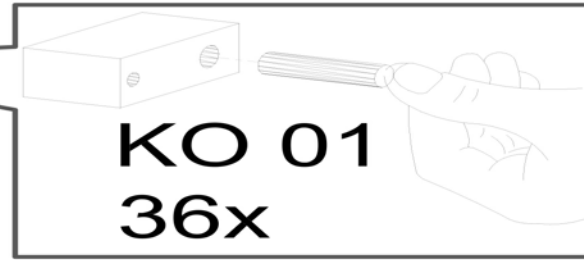
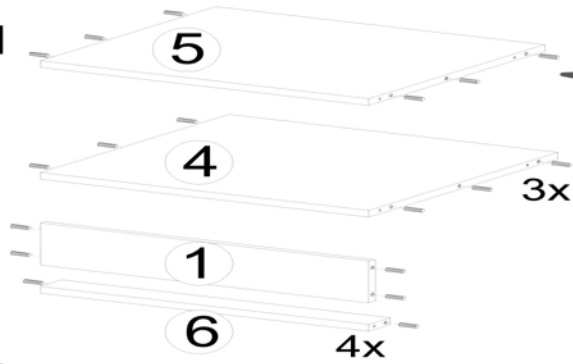


A fa részek védelme érdekében szilikon csíkot húzhat a szegélyléc köré.

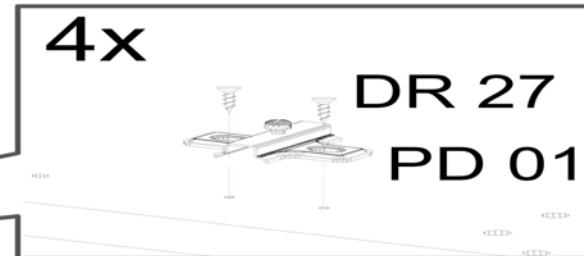
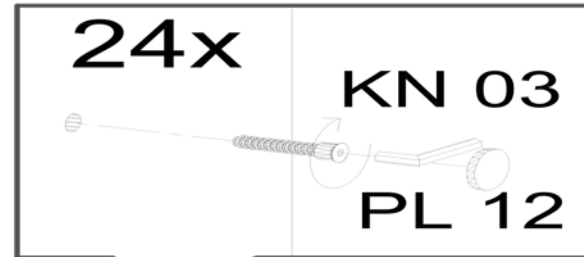
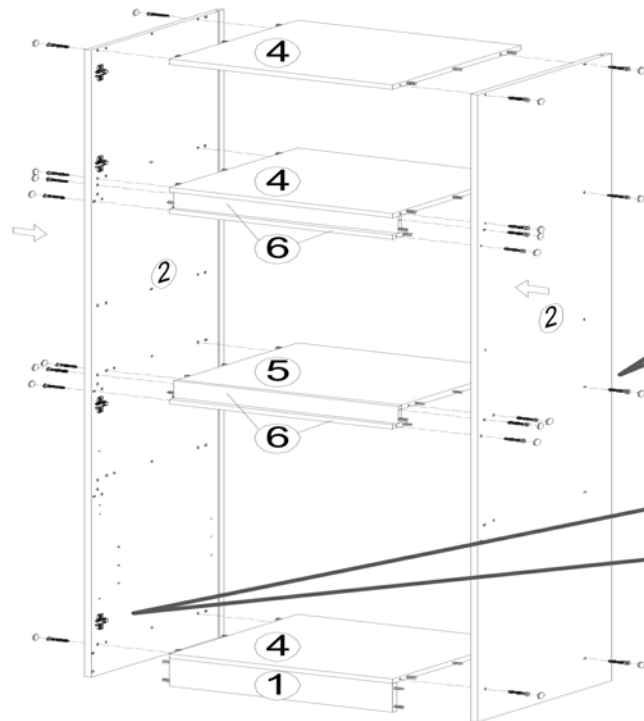




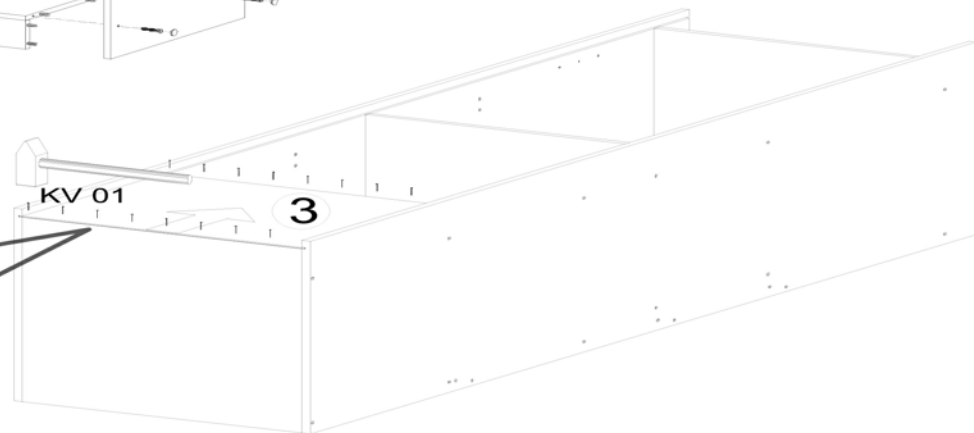
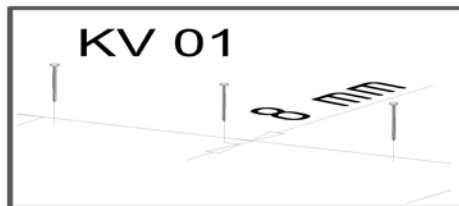
1./A



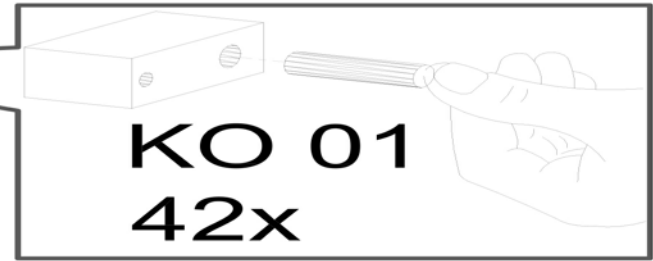
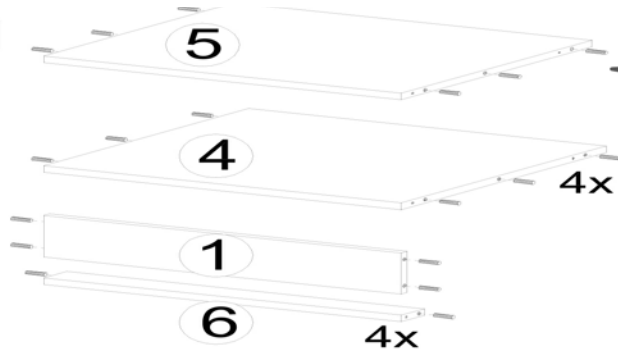
2./A



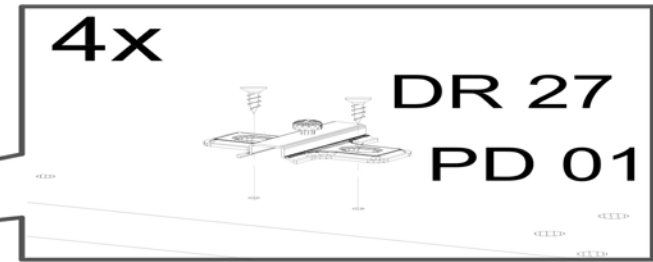
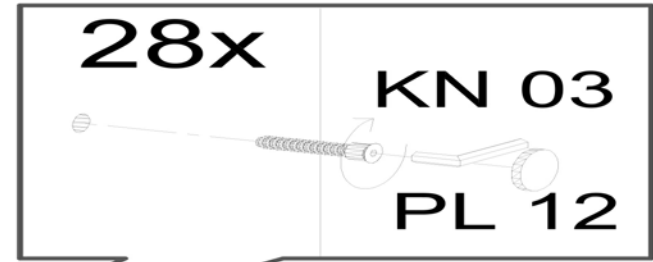
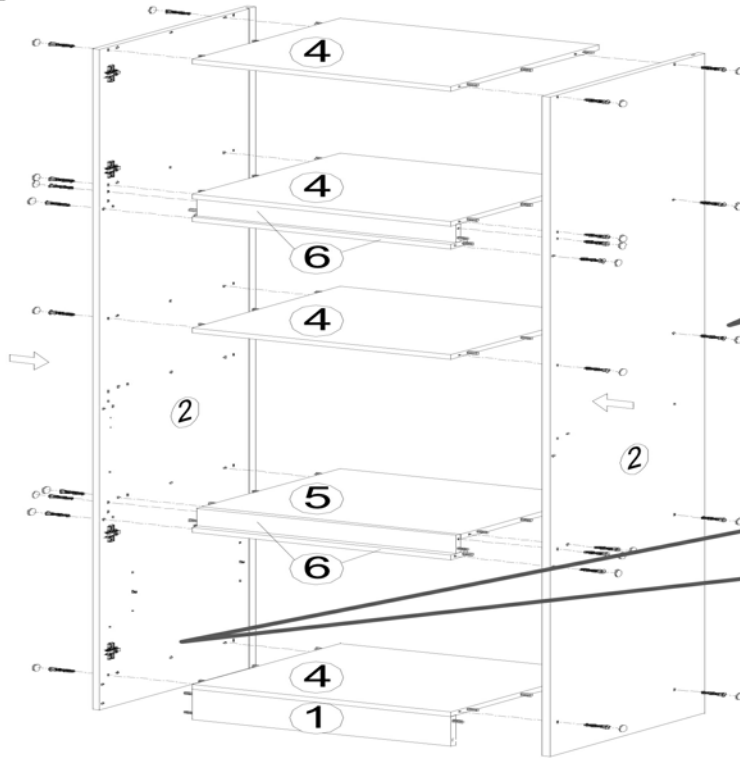
3./A



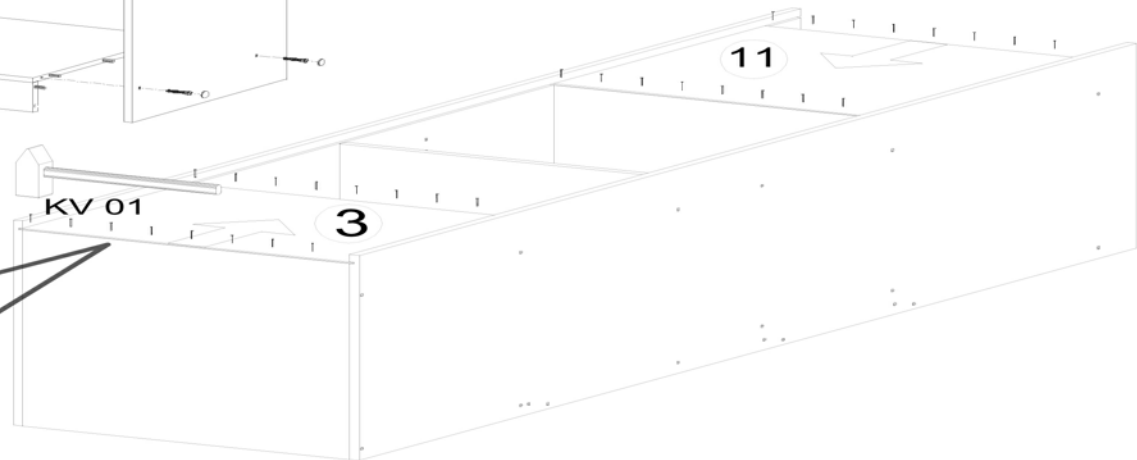
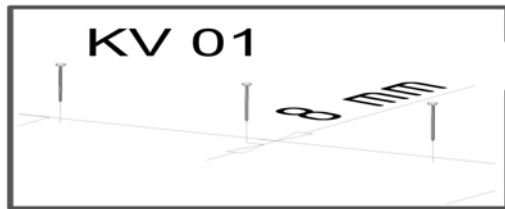
1./B



2./B



3./B



4./A+B

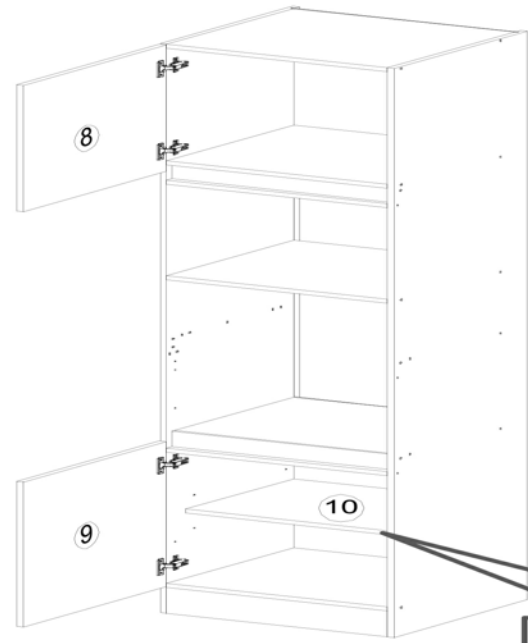
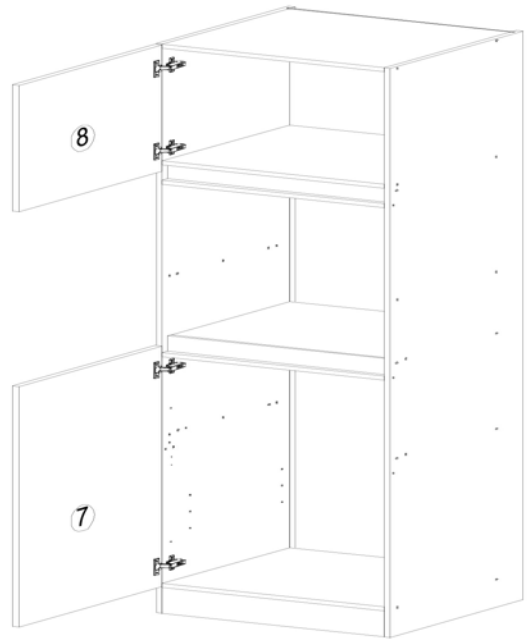
7 8 9

4x  
PN 01

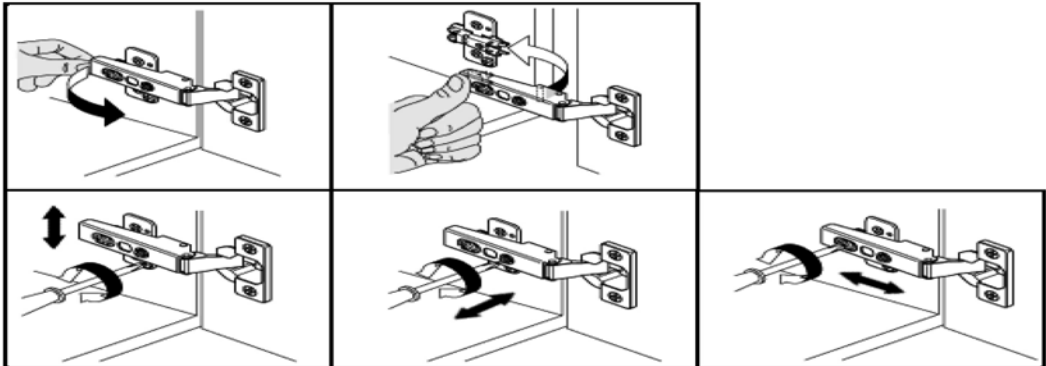
DR 27

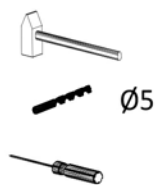
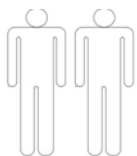
5./A

5./B



PP 01  
4x





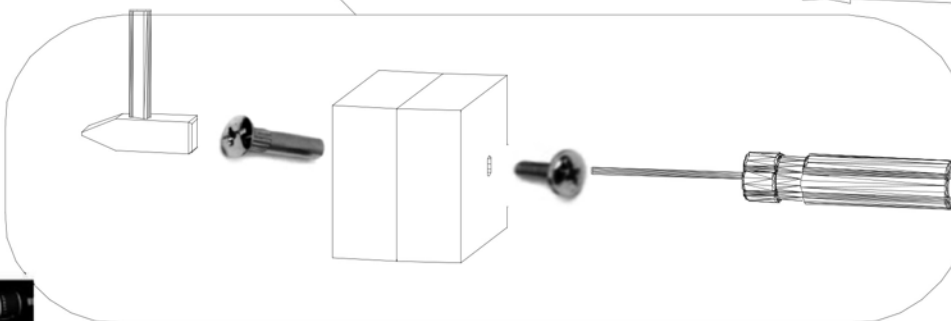
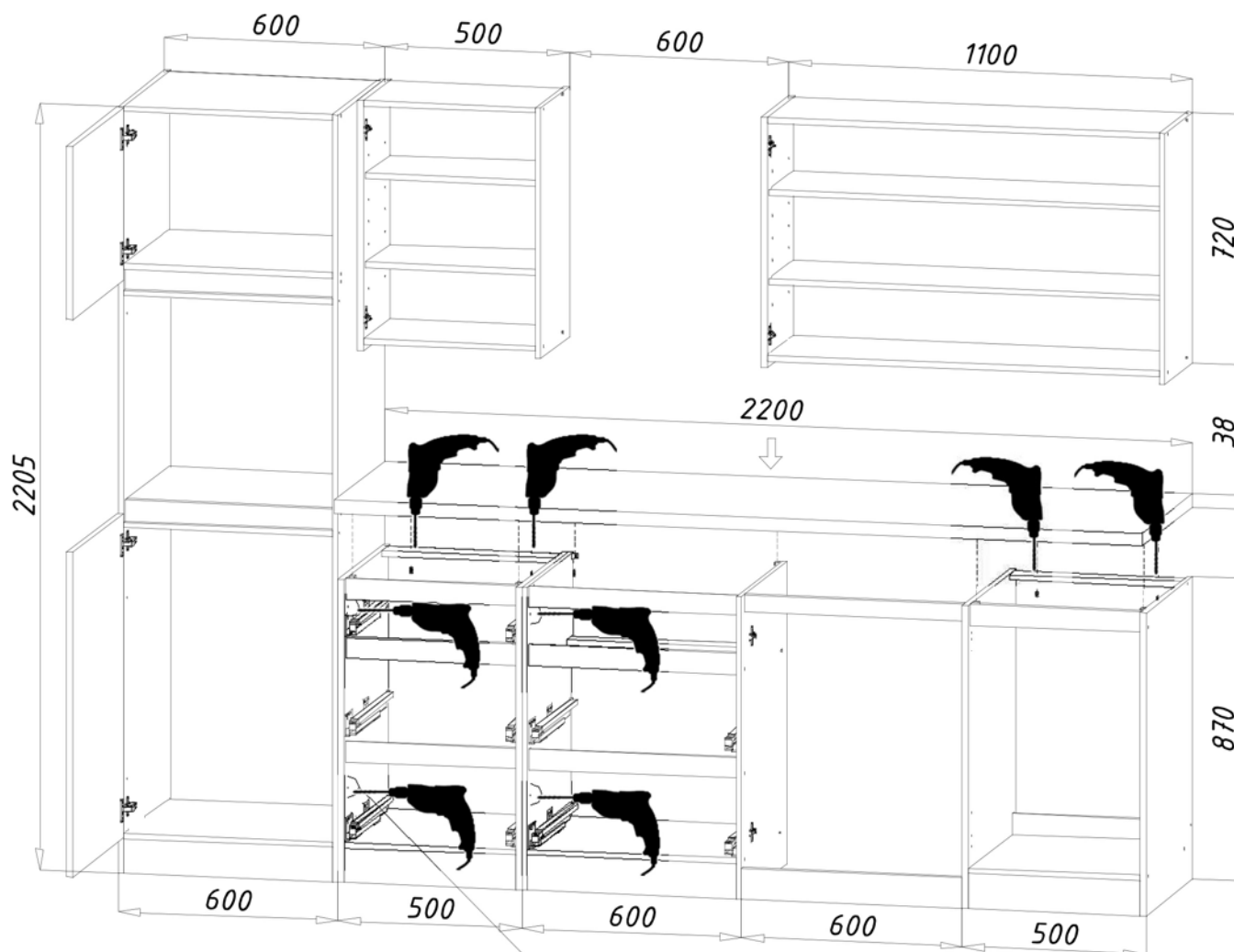
Mit Ø5 Fúrófejek



SP01  
4x



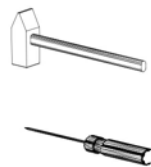
DR 42 4\*30  
12x



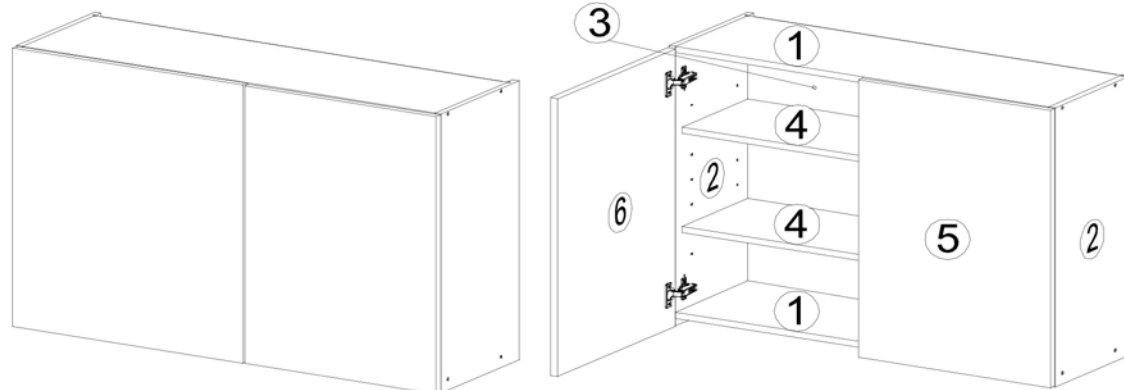
A fa részek védelme érdekében szilikon csíkot húzhat a szegélyléc köré.





Ø8  
Ø5

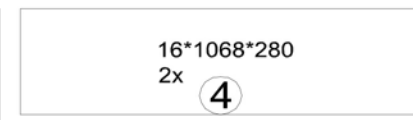
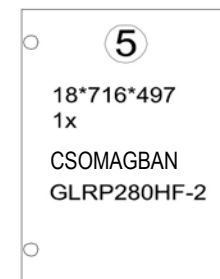
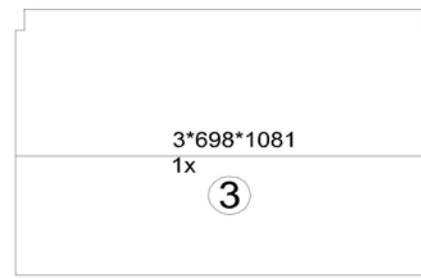


45min

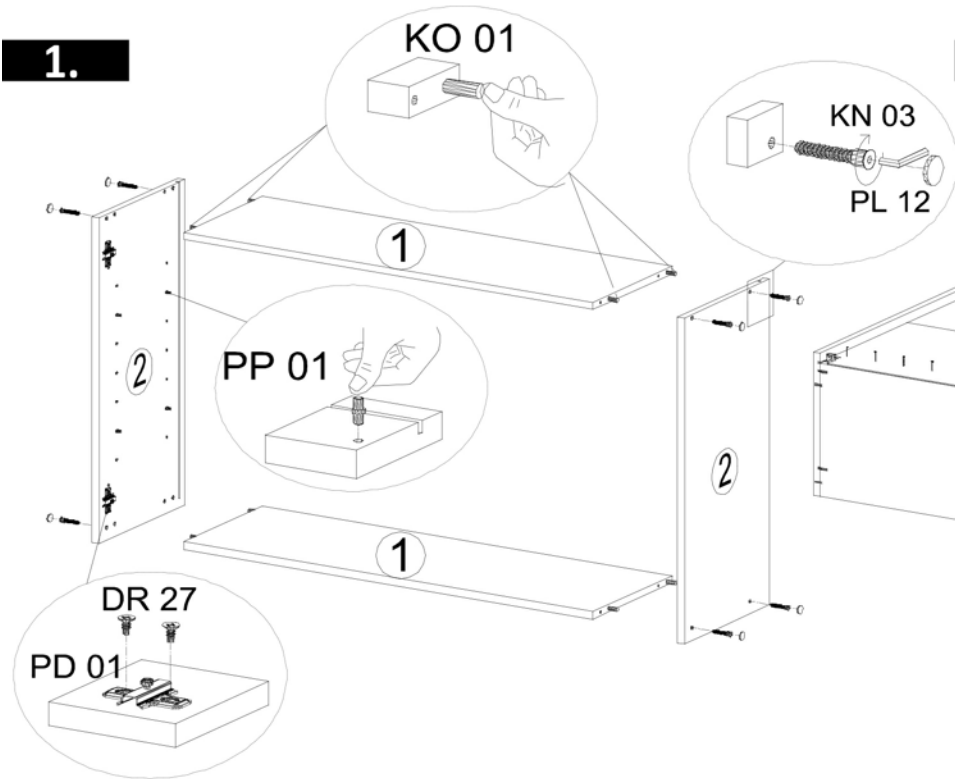
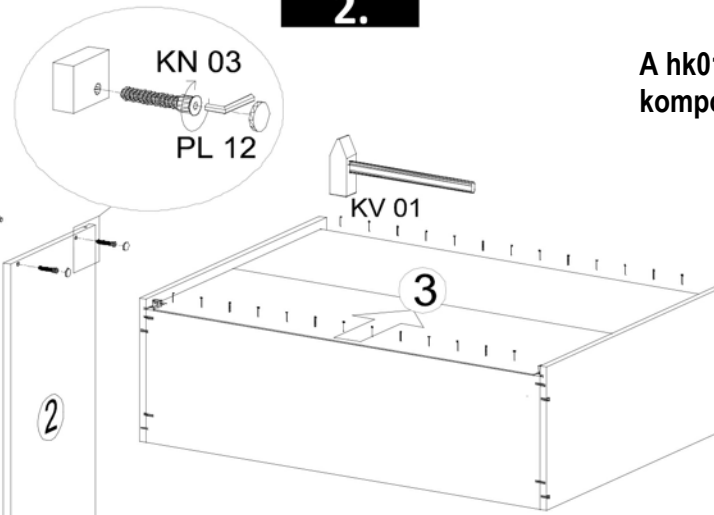


<p>KO 01 8*30 8x</p> 	<p>KN 03 7*50 8x</p> 	<p>PL 12 8x</p> 
<p>PP 01 8x</p> 	<p>PN 01 SOFT CLOSE 4x</p> 	<p>PD 01 4x</p> 
<p>AK 103 2x</p> 	<p>DR 27 3,5*16 16x</p> 	<p>DR 42 4*30 4x</p> 
<p>KV 01 1,5*20 20x</p> 	<p>PL 16 2x</p> 	<p>HK 01 2x</p> 
	<p>KL 01 4mm 1x</p> 	

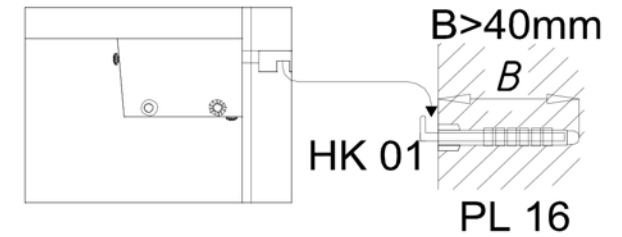
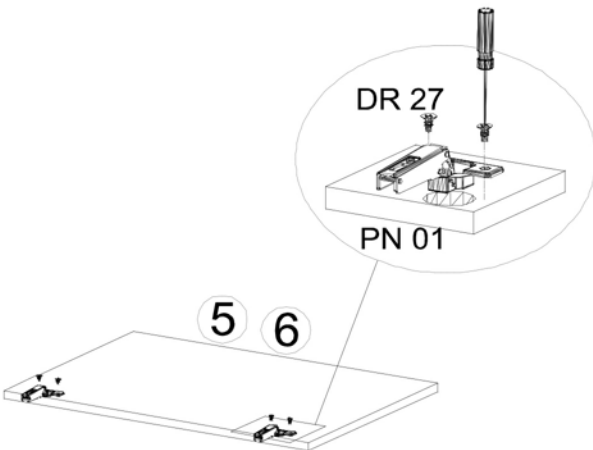
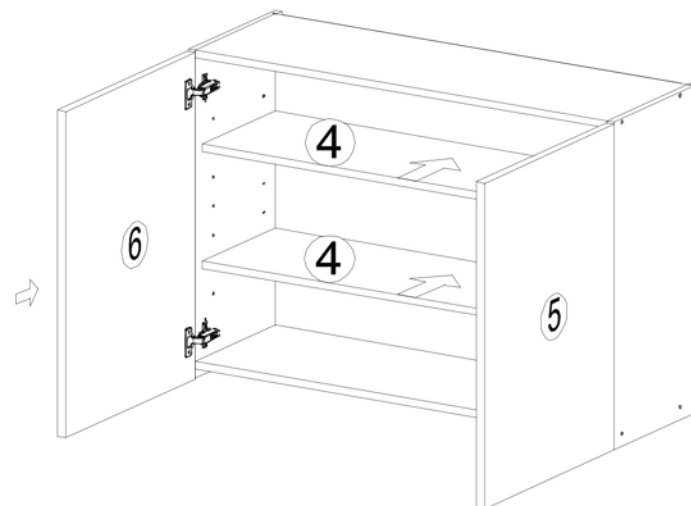
16\*720\*330  
2x



A függesztett szekrény falra szerelésének helytelen rögzítése oda vezethet, hogy a függesztő szekrény leváljon a falról. feltétlenül olyan tipliket kell használni, amelyek biztosítják a teherbírást a fal anyagával kapcsolatban. Ha nem biztos abban, hogy milyen típusú csapokra és csavarokra van szüksége, kérjen segítséget szakembertől.

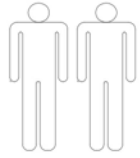
**1.****2.****3.**

A hk01 és pl16 csavart a falba kell szerelni. akkor az ak103 komponens csatlakoztatható hozzá.

**4.****5.****AK 103****DR 42**

20

Az ak103 alkatrészt a függesztőszekrény jobb felső sarkába kell felszerelni. Az ak103 speciális beállítása az utolsó oldalon látható.



Ø5



30min

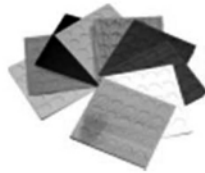
KO 01 8\*30  
16x



KN 03 7\*50  
10x



PL 12  
10x



PN 01 - SOFT CLOSE  
2x



PD 01  
2x



AK 145  
2x



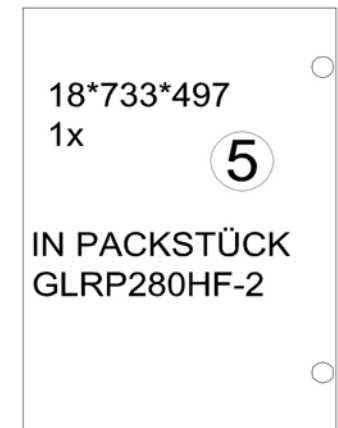
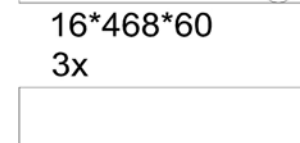
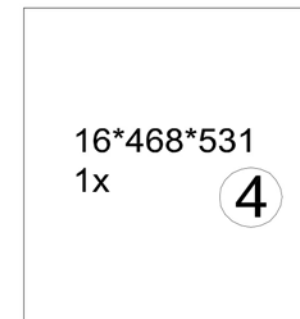
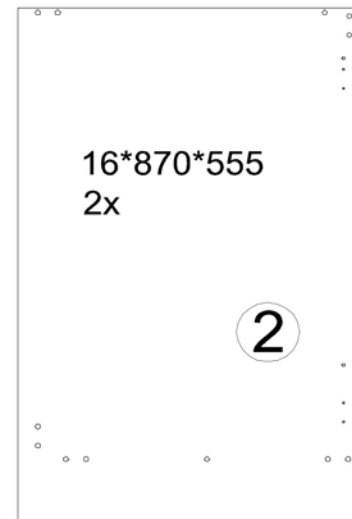
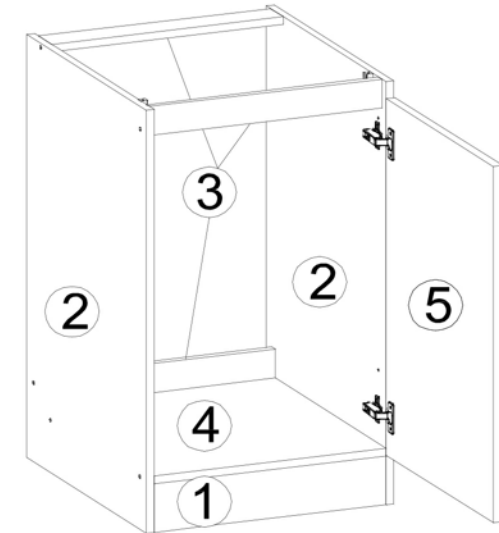
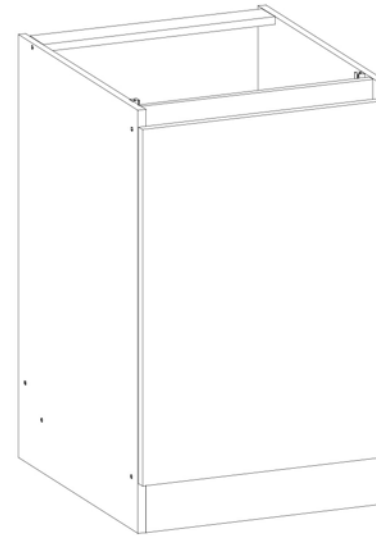
DR 27 3,5\*16  
8x



DR 42 4\*30  
4x



KL 01 4mm  
1x

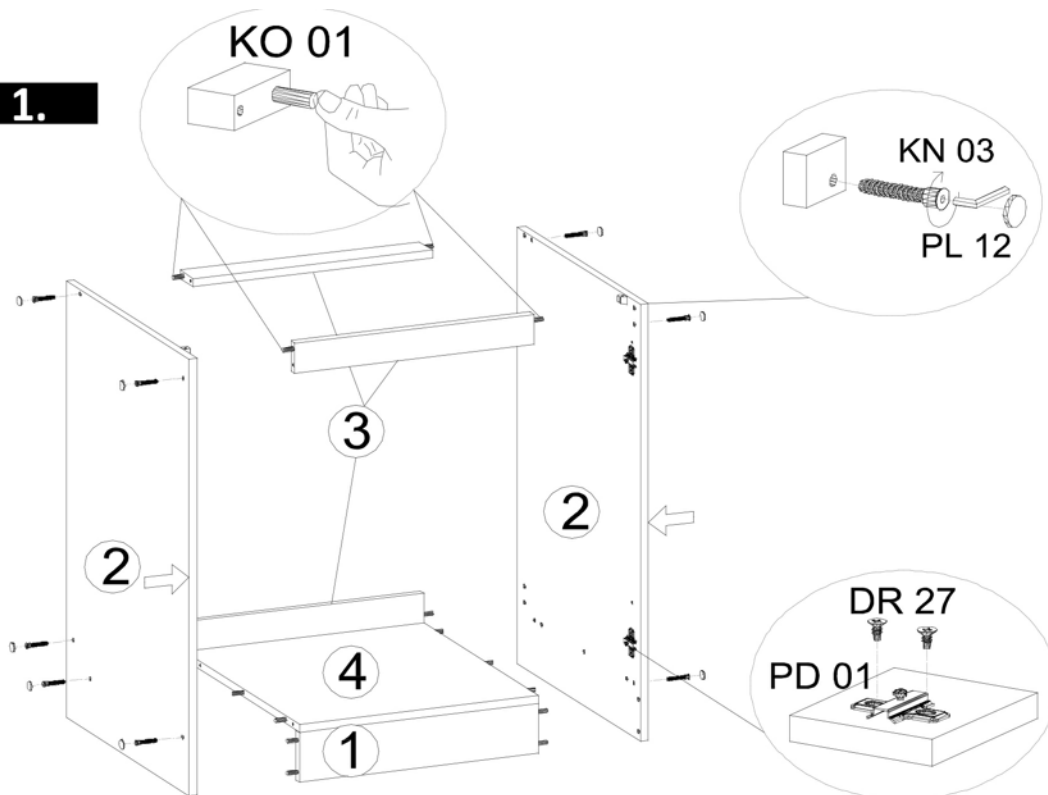


Zum Schutz der Holzteile können Sie rundum die Sockelleiste eine Silikonnaht ziehen.

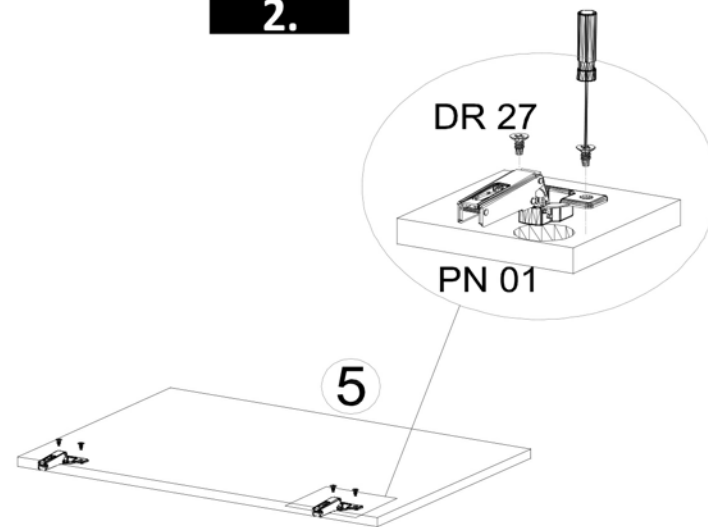


NEG-Novex Grosshandelsgesellschaft für  
Elektro- und Haustechnik GmbH  
Chenoverstraße 5  
67117 Limburgerhof  
<http://www.respekta.info>

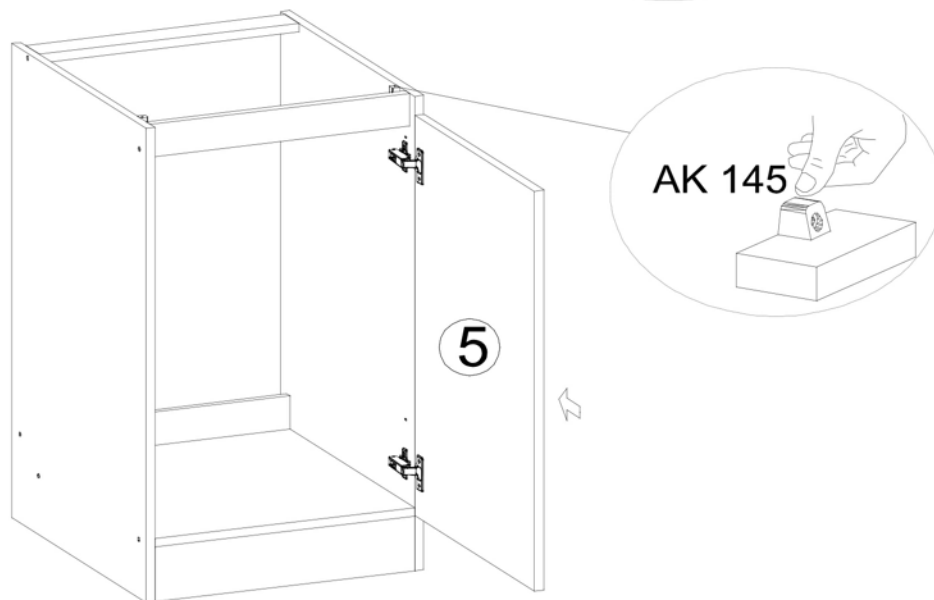
1.



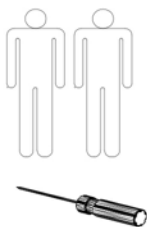
2.



3.







DR 27 3,5\*16  
12x



MZ 01  
2x



MZ 02  
2x



AK 121  
2x



18\*733\*597  
1x

②

GSP ELEJE  
CSOMAGBAN  
GLRP280HF-2

16\*600\*88  
1x

①

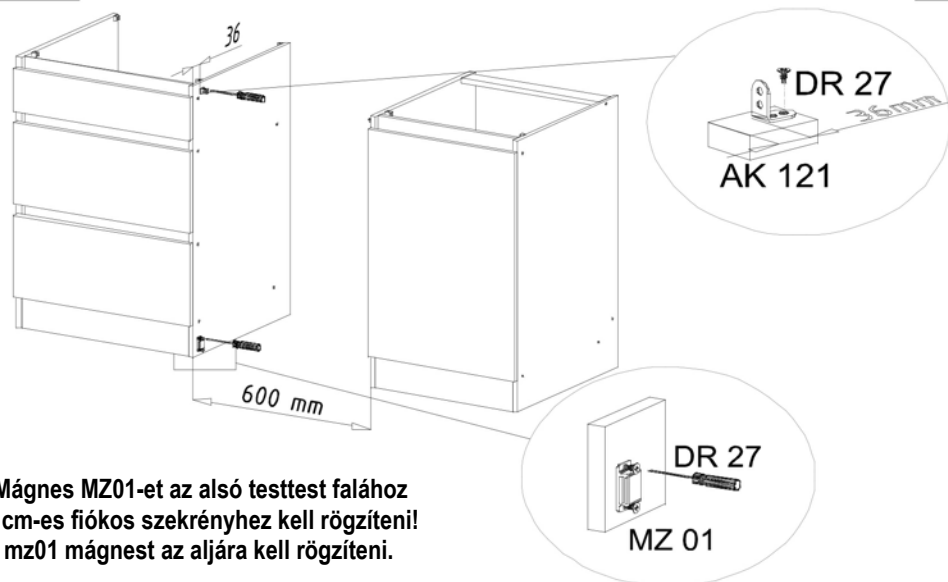
Mosogatógép alaplappja

16\*600\*50  
1x

③

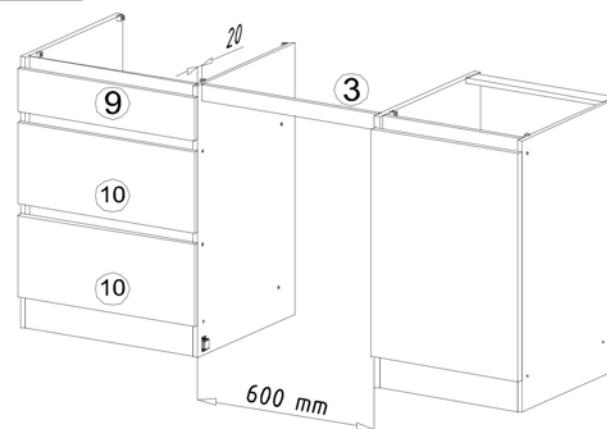
Keresztléc mosogatóhéphez

1.

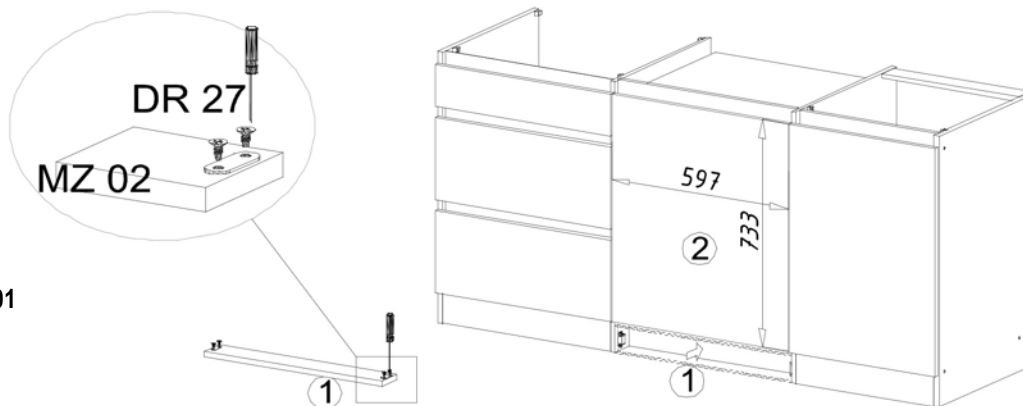


A Mágnes MZ01-et az alsó testtest falához  
60 cm-es fiókos szekrényhez kell rögzíteni!  
Az mz01 mágneszt az aljára kell rögzíteni.

2.



3.



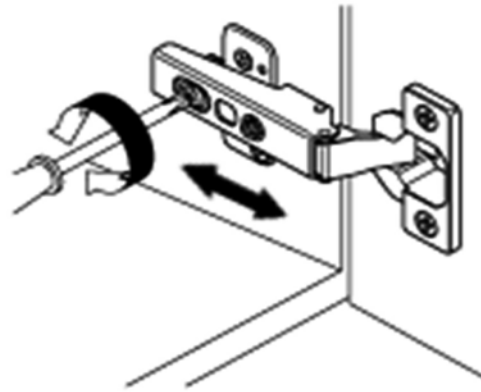
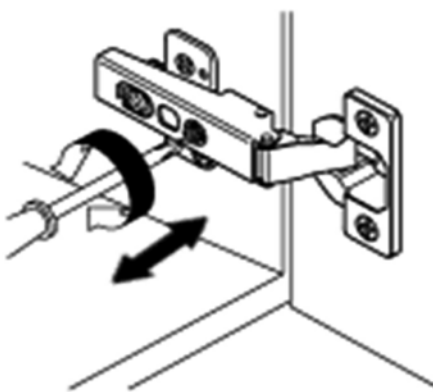
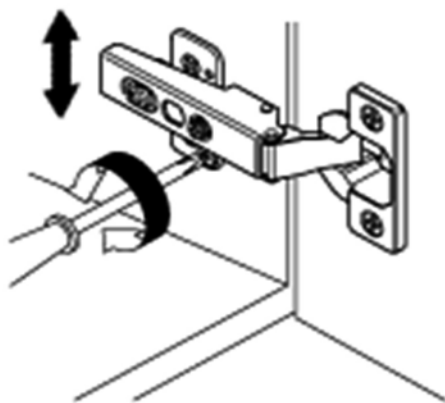
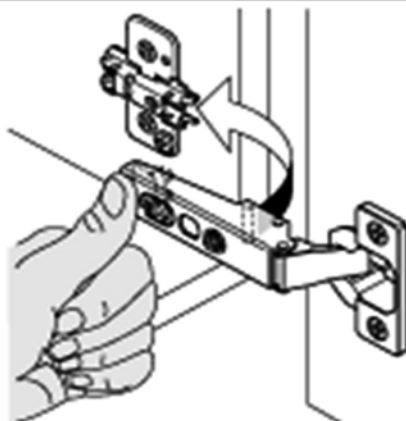
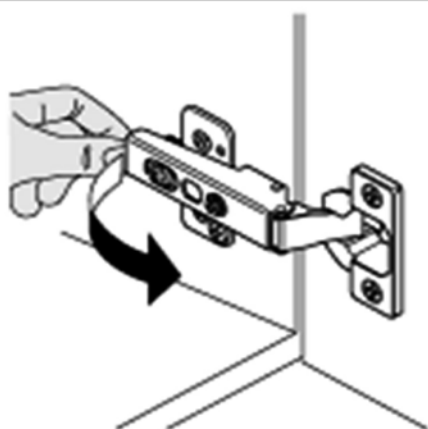
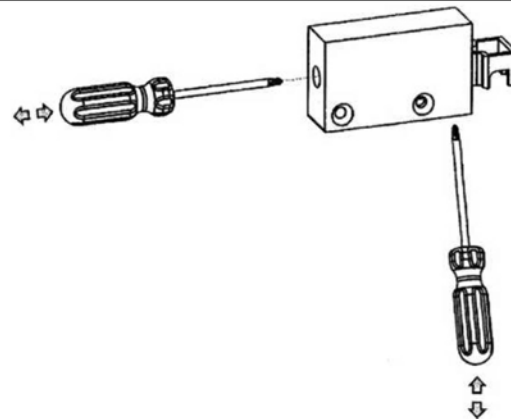
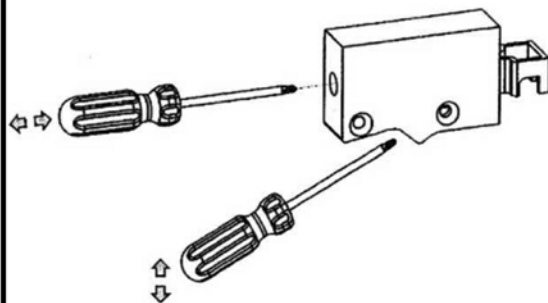
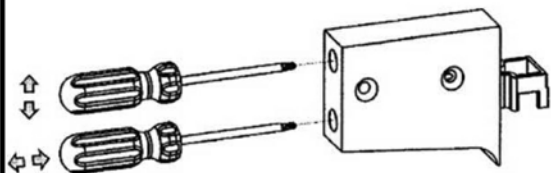
A mosogatógépekhez tartozó szegélyléc az mz01  
és mz02 mágnesezett alkatrészek segítségével  
felszerelhető a két alsó korlát közé.

A szerelvényt előlről láthatja a mosogatógép  
kezelési útmutatójában.

1. Modell

2. Modell

3. Modell



**FIGYELEM!!!  
FIGYELEM!!!**

