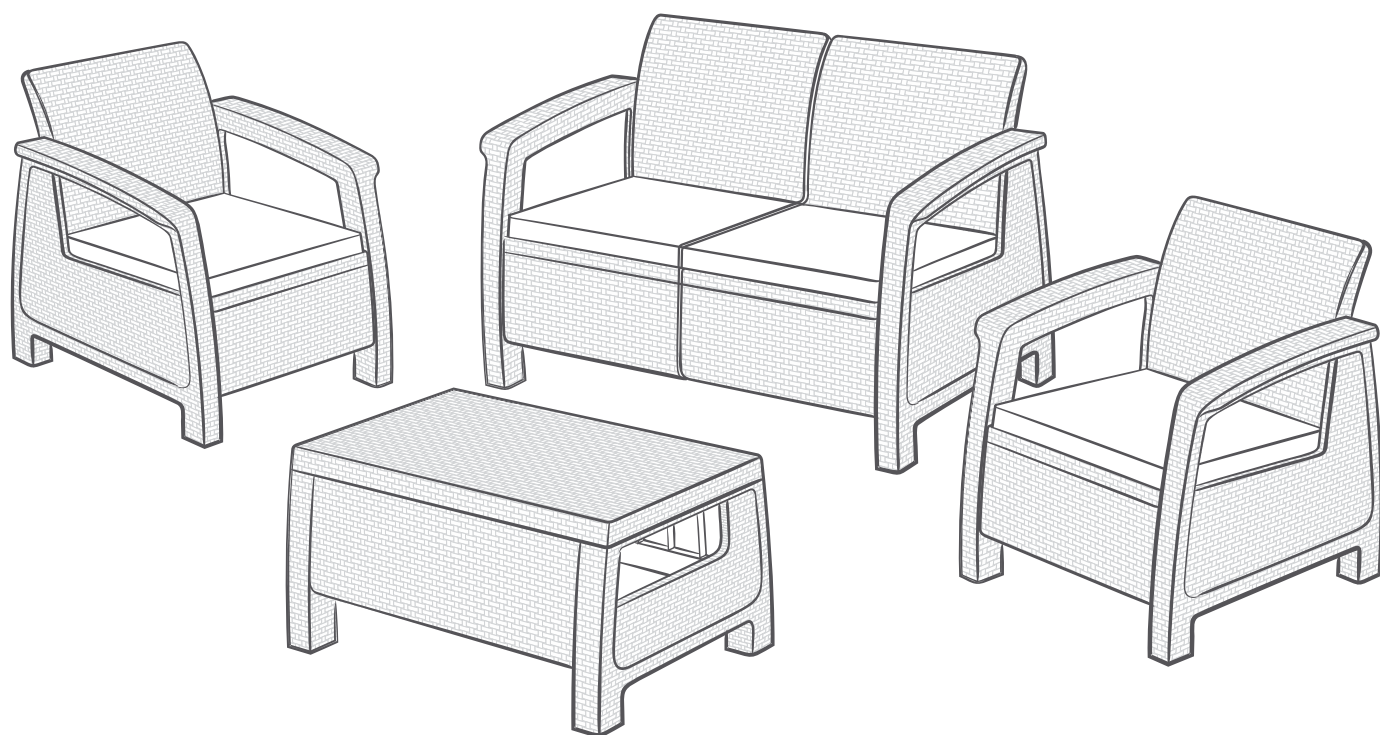
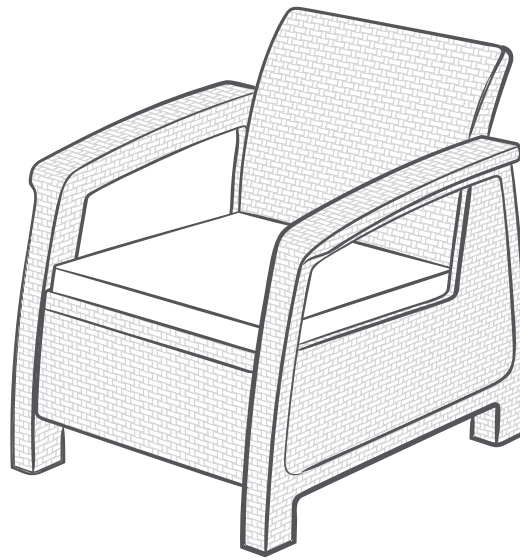
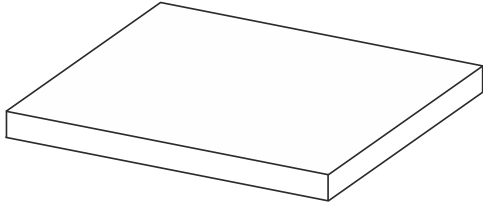
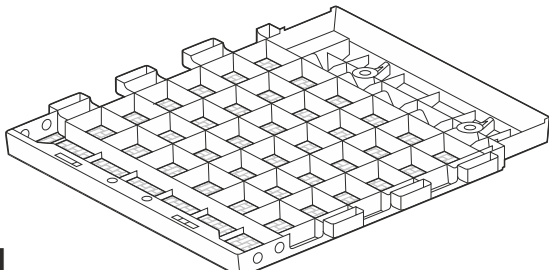
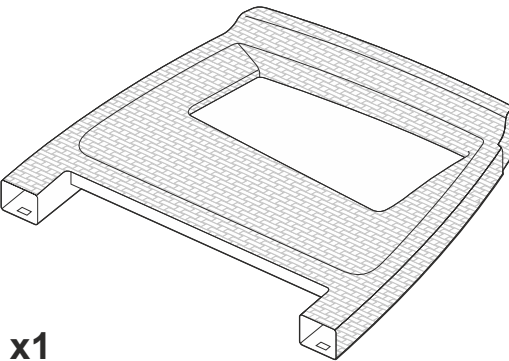
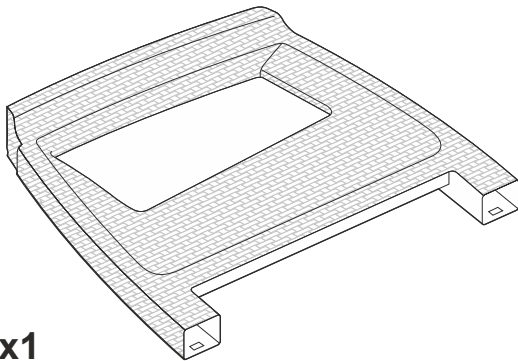
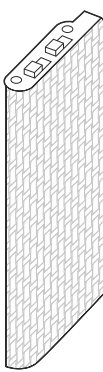
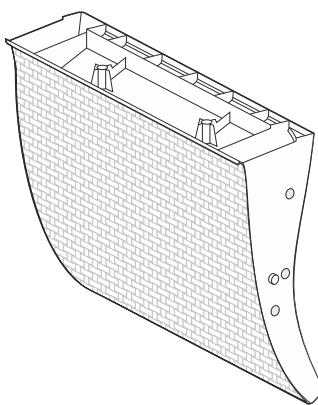




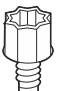
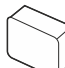
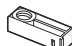





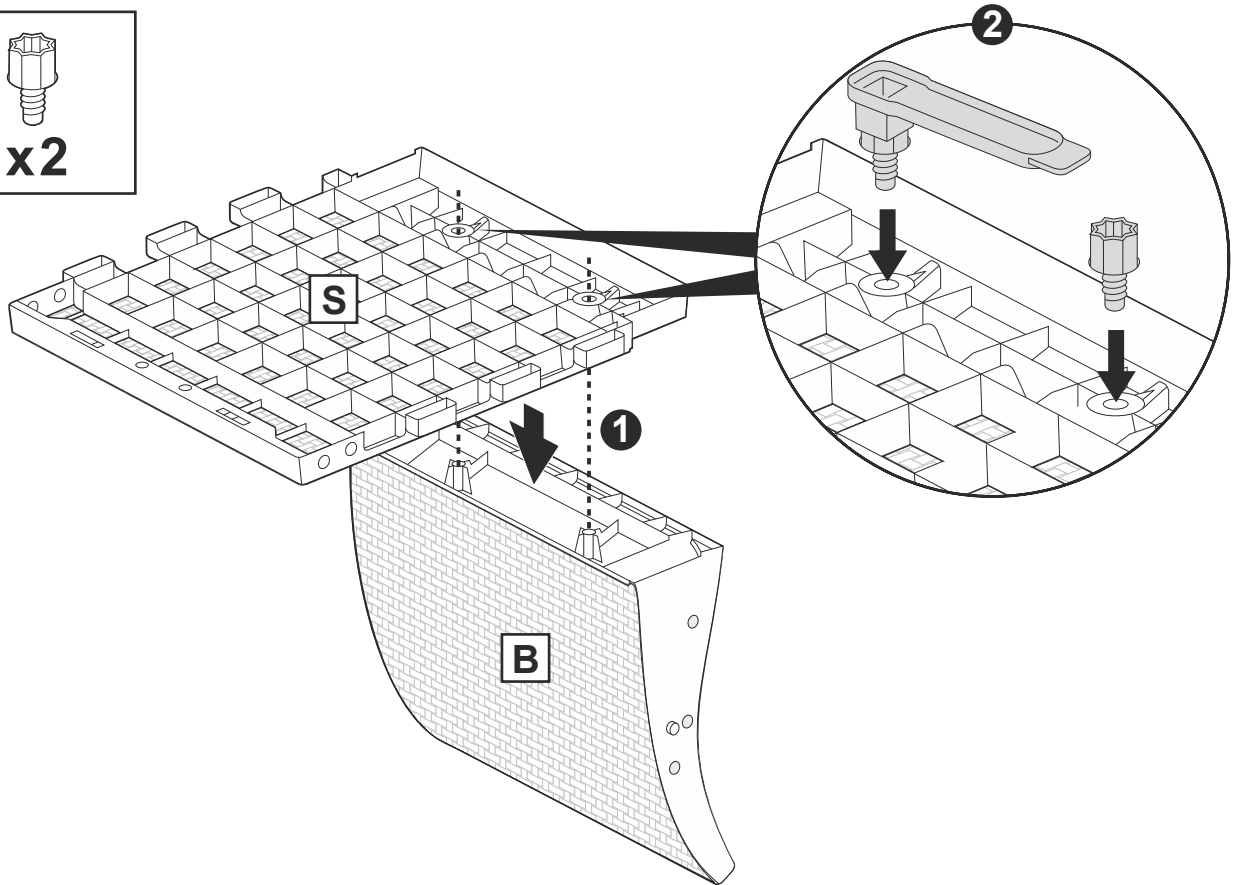
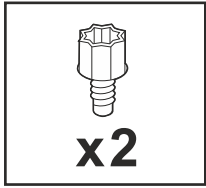
CORFU LOVE DUO SZERELÉSI ÚTMUTATÓ



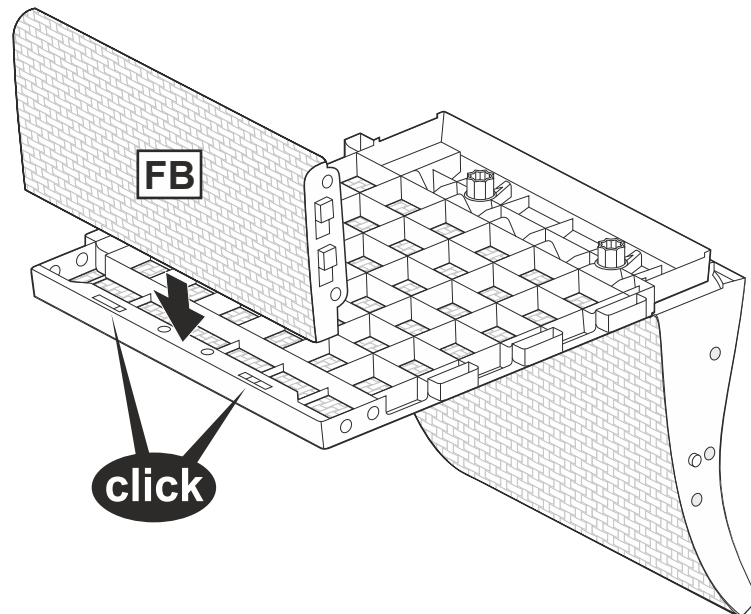


 <p>x1</p>	 <p>S x1</p>								
 <p>LS x1</p>	 <p>RS x1</p>								
 <p>FB x2</p>	 <p>B x1</p>								
 <p>L1 x1</p>	 <p>L2 x1</p>	 <p>L3 x1</p>	 <p>L4 x1</p>	 <p>x16</p>	 <p>LP x4</p>	 <p>SP x12</p>	 <p>L x1</p>	 <p>R x1</p>	

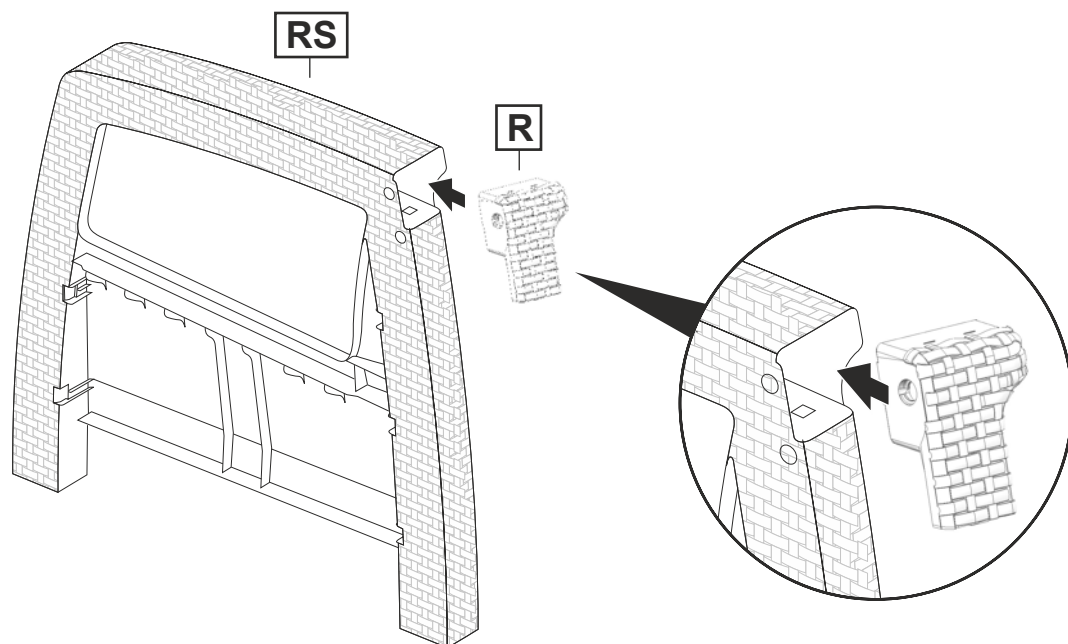
1



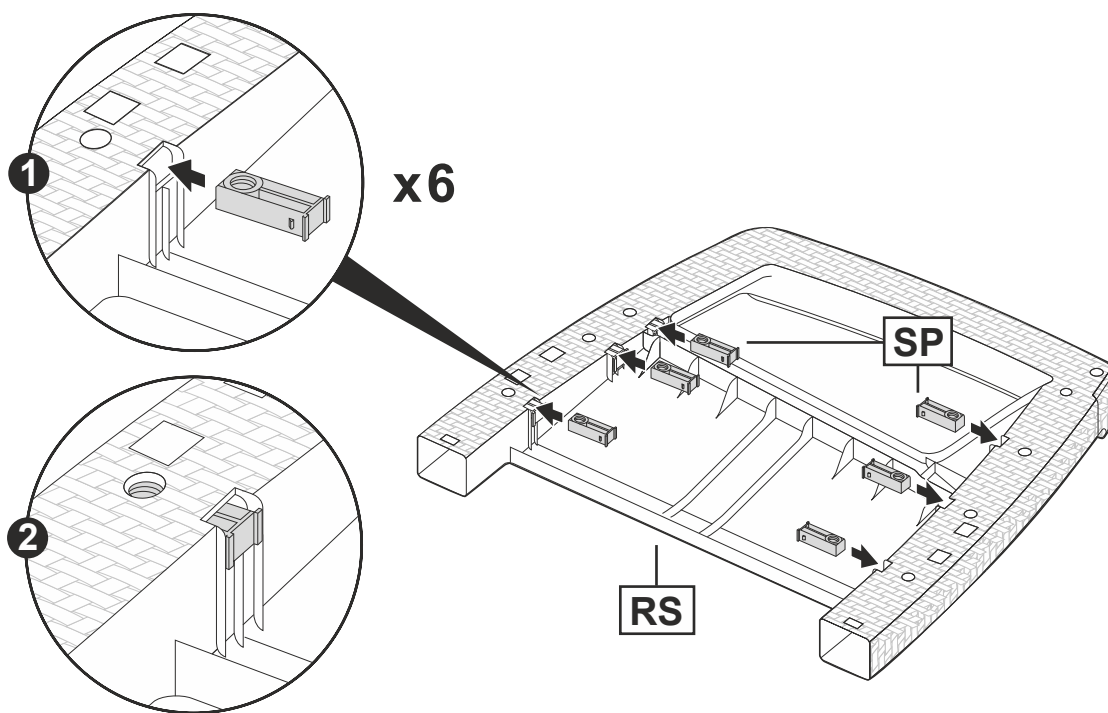
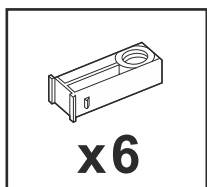
2



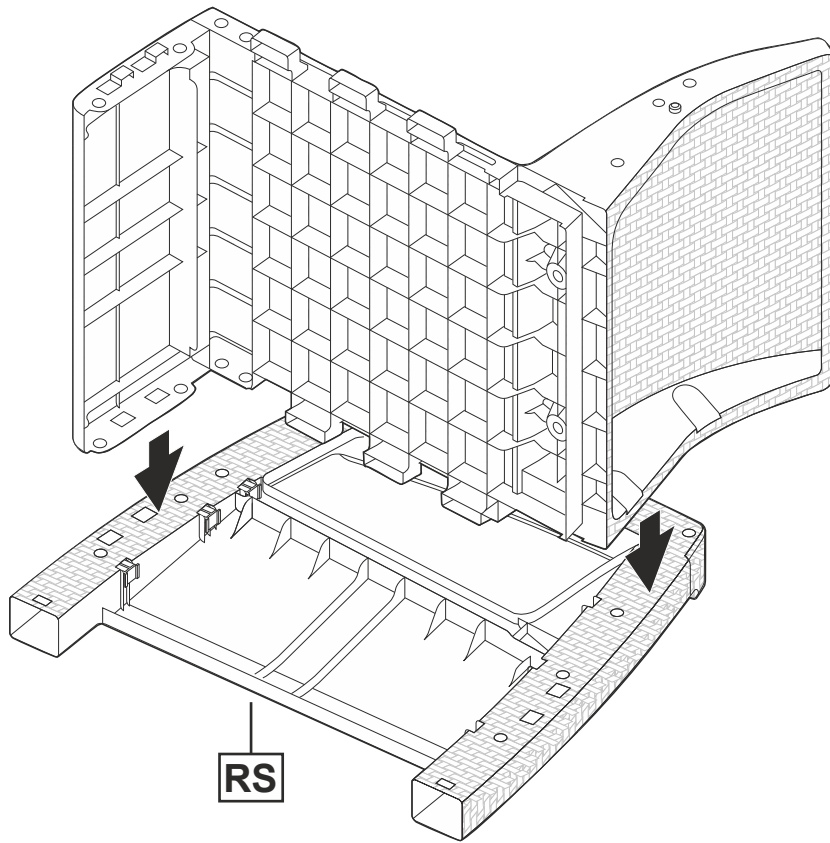
3



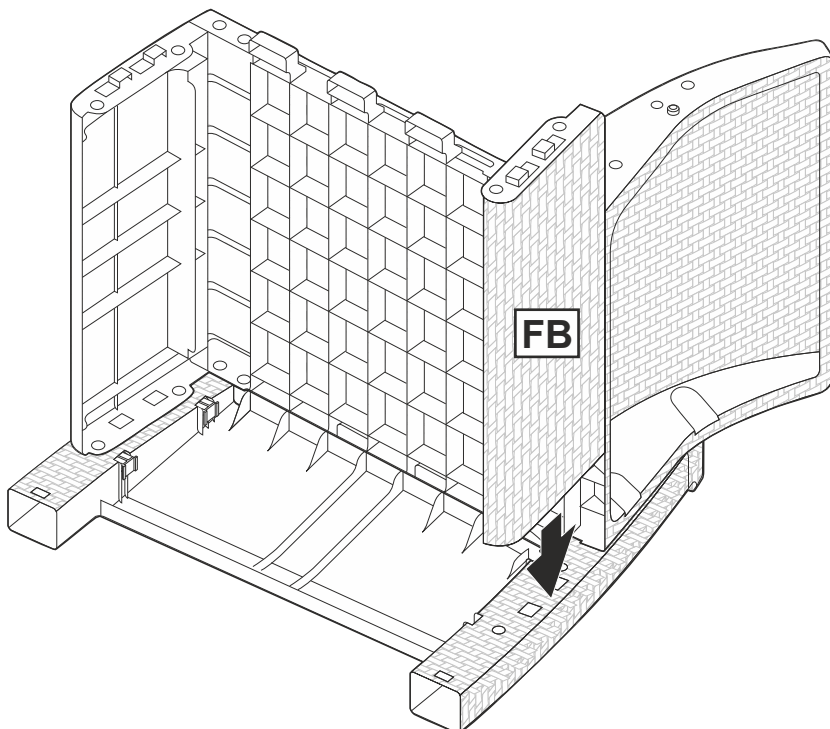
4



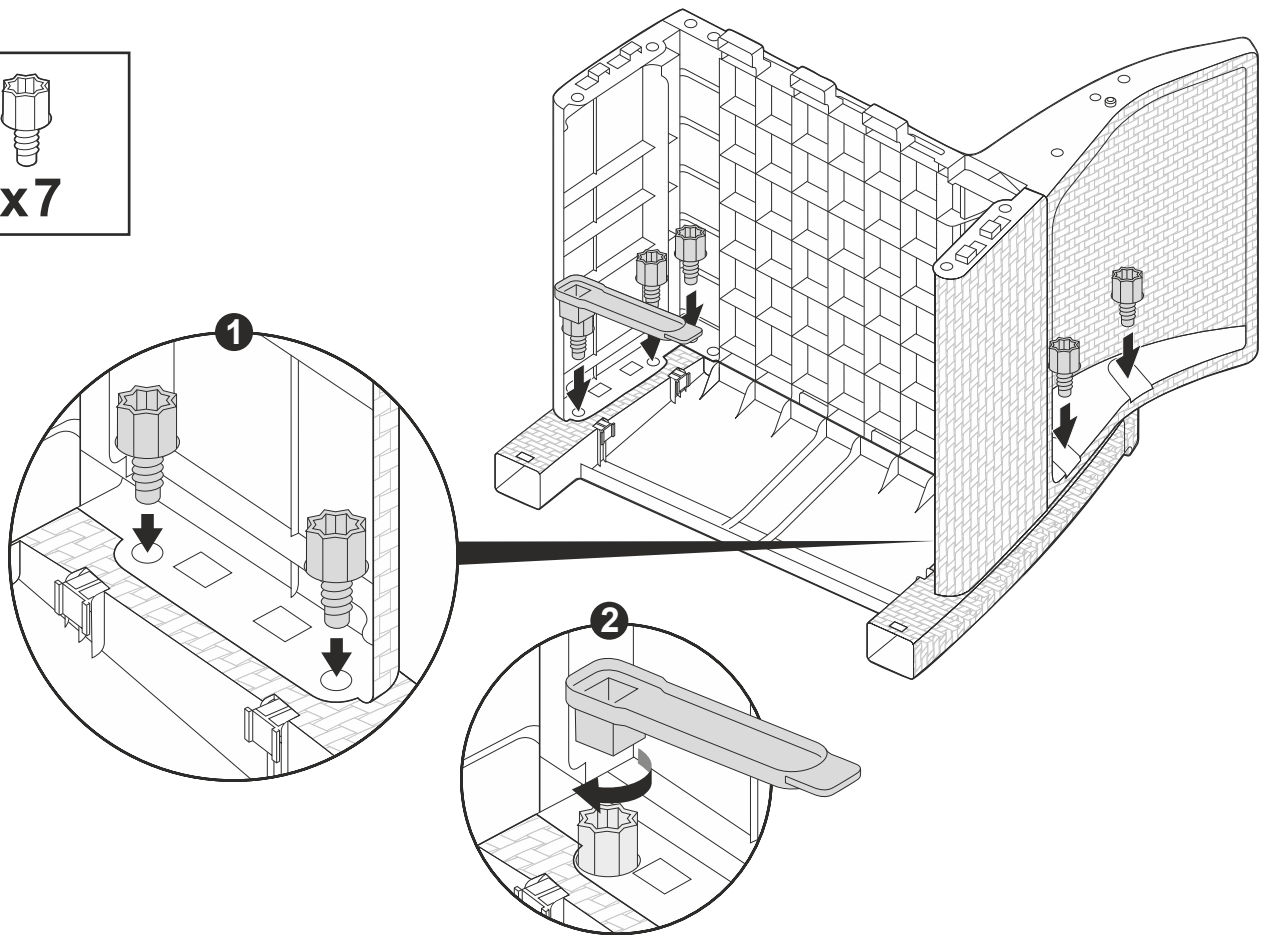
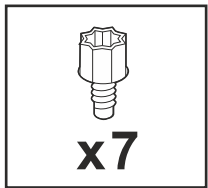
5



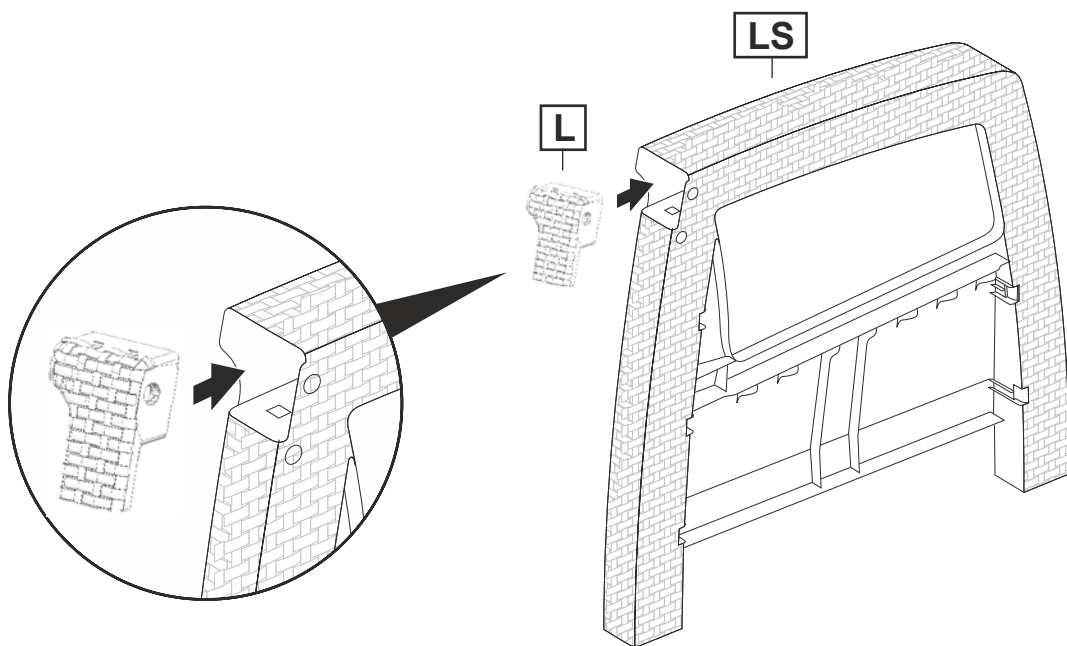
6



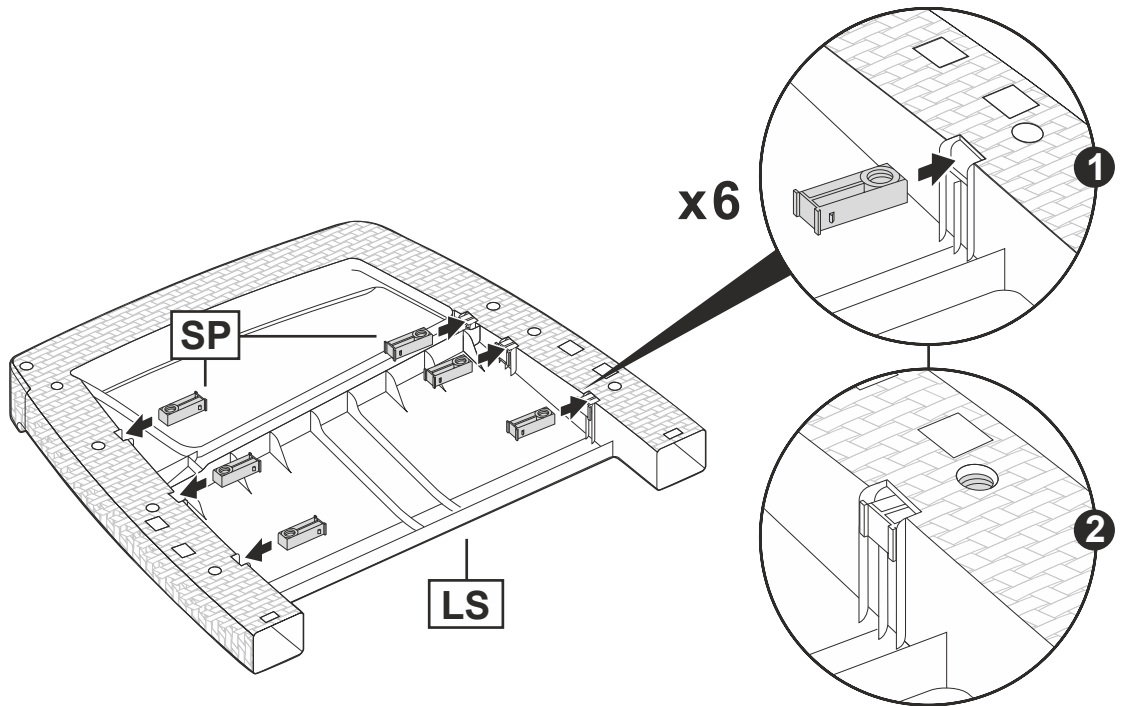
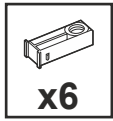
7



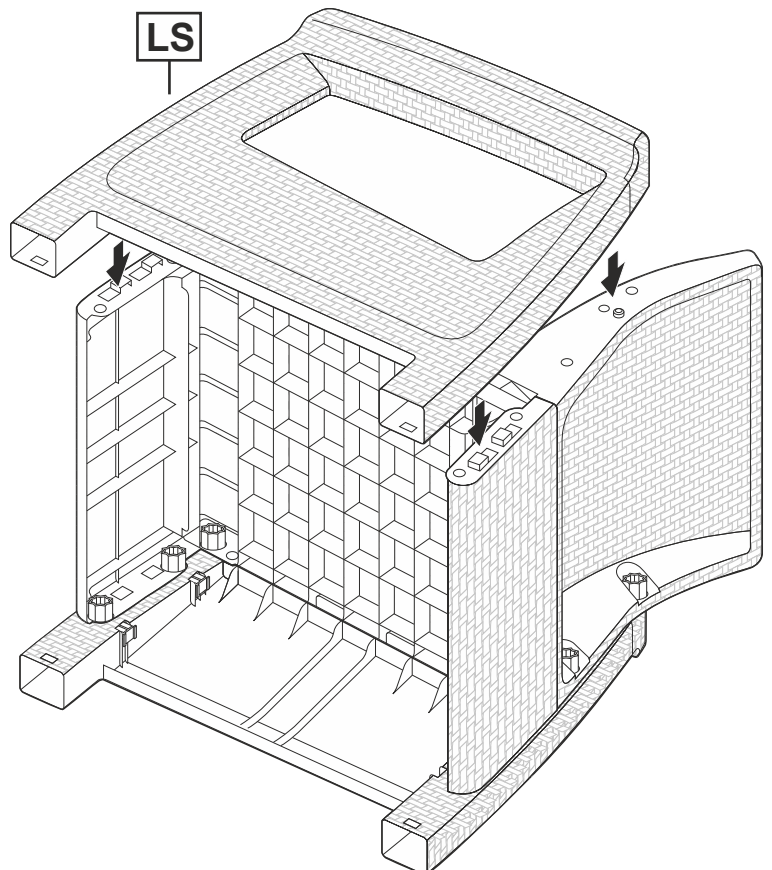
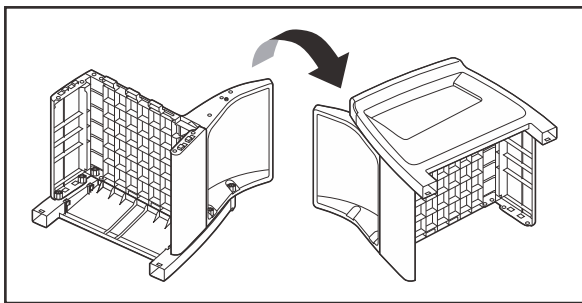
8



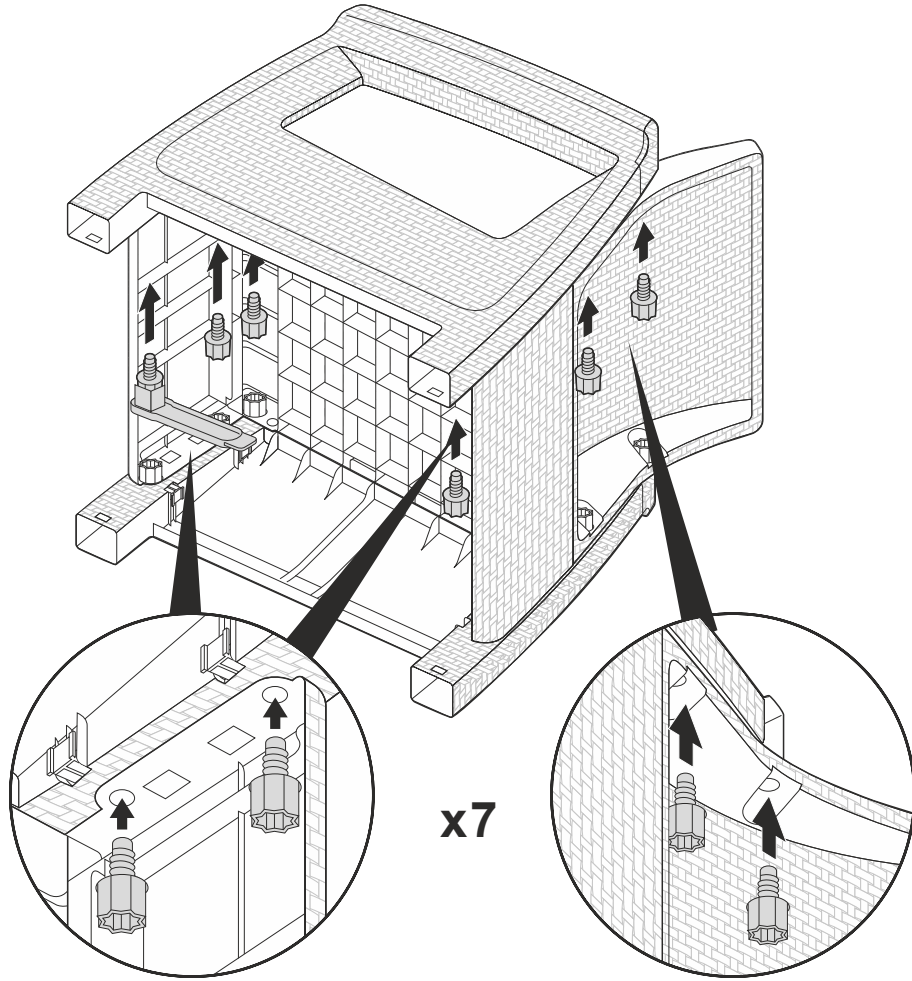
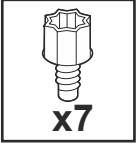
9



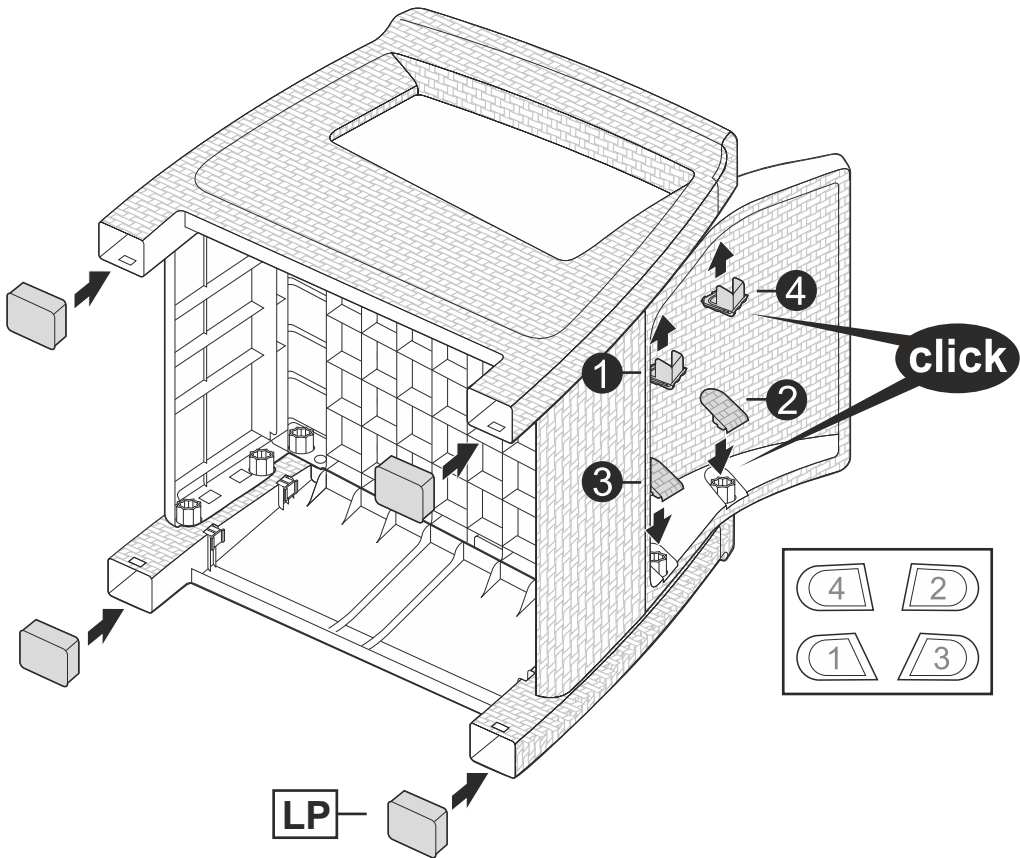
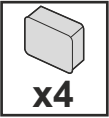
10



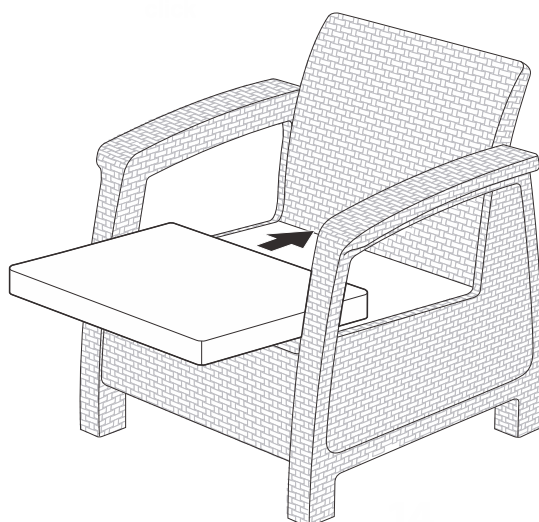
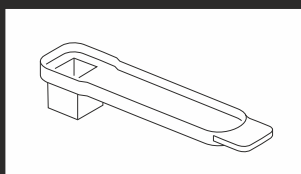
11

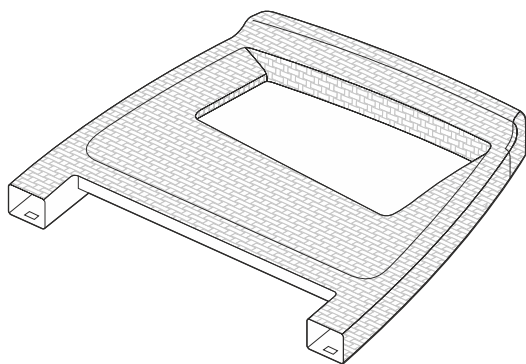
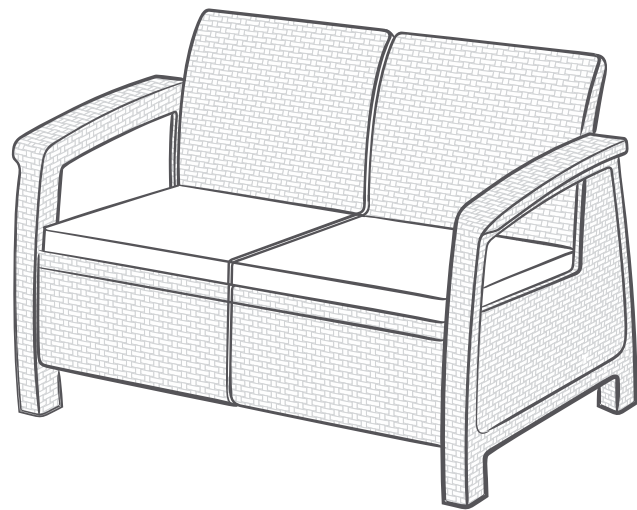


12

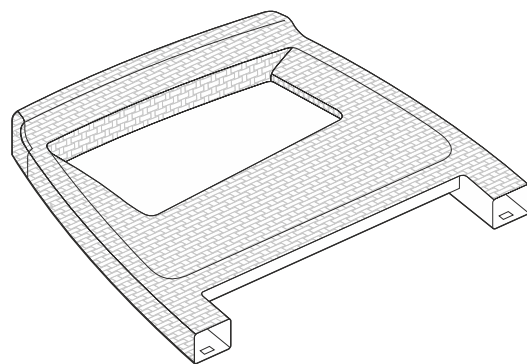


- (EN) At this stage, the product is completely assembled.
All of the screws should be given a final tightening with a wrench.
- (DE) Mit diesem Arbeitsgang ist das Produkt vollständig montiert.
Alle Schrauben können jetzt mit dem Schraubenschlüssel richtig festgezogen werden.
- (PL) Na obecnym etapie produkt jest w całości zmontowany.
Wszystkie śruby należy ostatecznie dokręcić kluczem.
- (HU) Jelen szakaszban a termék teljesen összeszerelt.
Valamennyi csavart véglegesen meg kell szorítani a csavarkulccsal.
- (RU) В данном этапе продукция полностью разобрана.
Все болты необходимо затянуть отверткой.
- (UA) В даному етапі продукція повністю розібрана.
Всі болти необхідно затягнути викруткою.
- (CZ) V této fázi je výrobek úplně zmontovaný.
Všechny šrouby je třeba řádně dotáhnout šroubovákem.
- (SK) V tejto etape produkt je celkom zmontovaný.
Všetky skrutky definitívne treba utiahnuť skrutkovačom.
- (RO) În faza prezentă produsul este complet asamblat.
Toate șuruburile trebuie strânse definitiv cu șurubelnița.

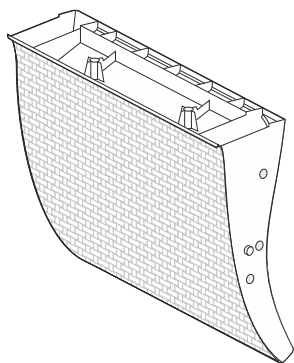




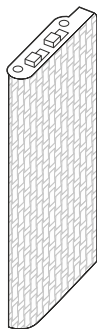
LS x1



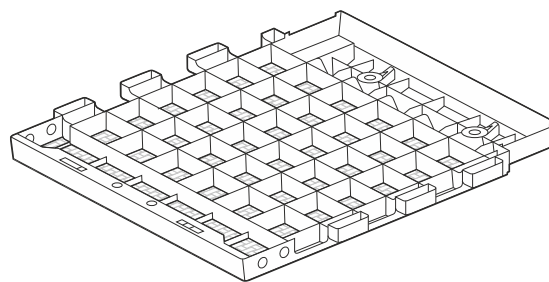
RS x1



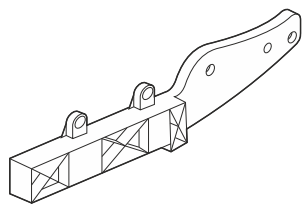
B x2



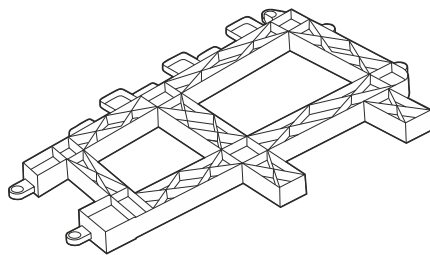
FB x4



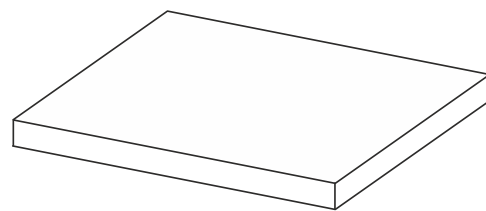
S x2



ML1 x1



ML x1



x2



L1 x2



L2 x2



L3 x2



L4 x2



x25



LP x4



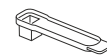
SP x12



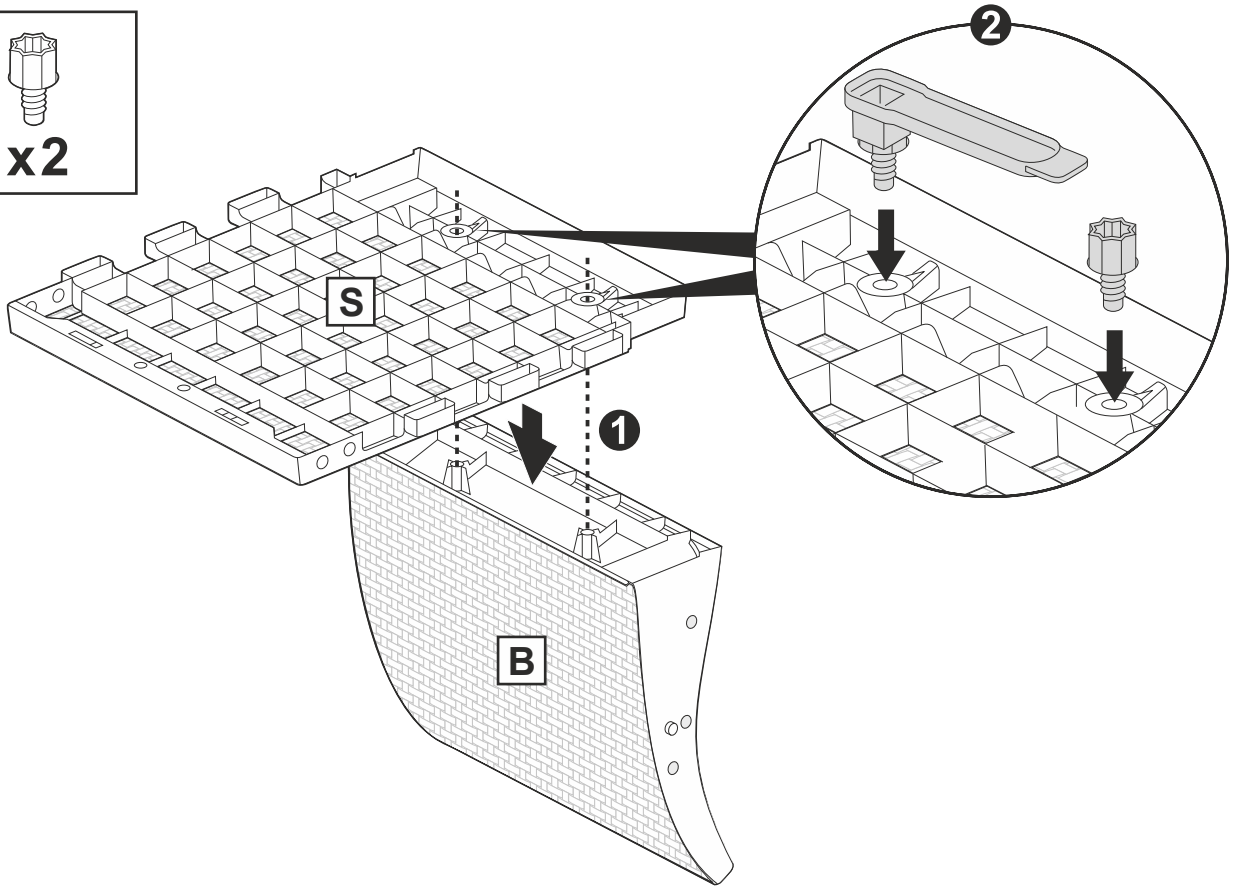
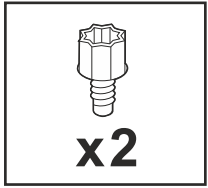
Lx1



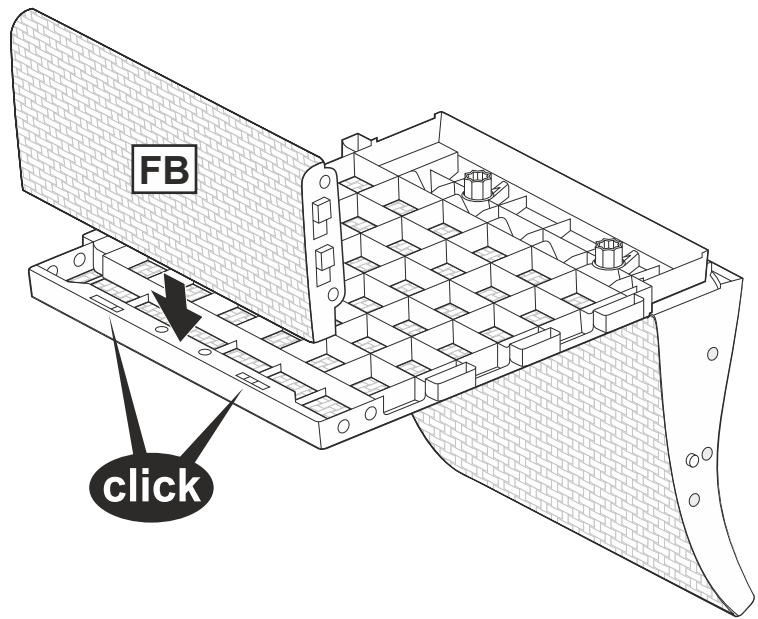
Rx1



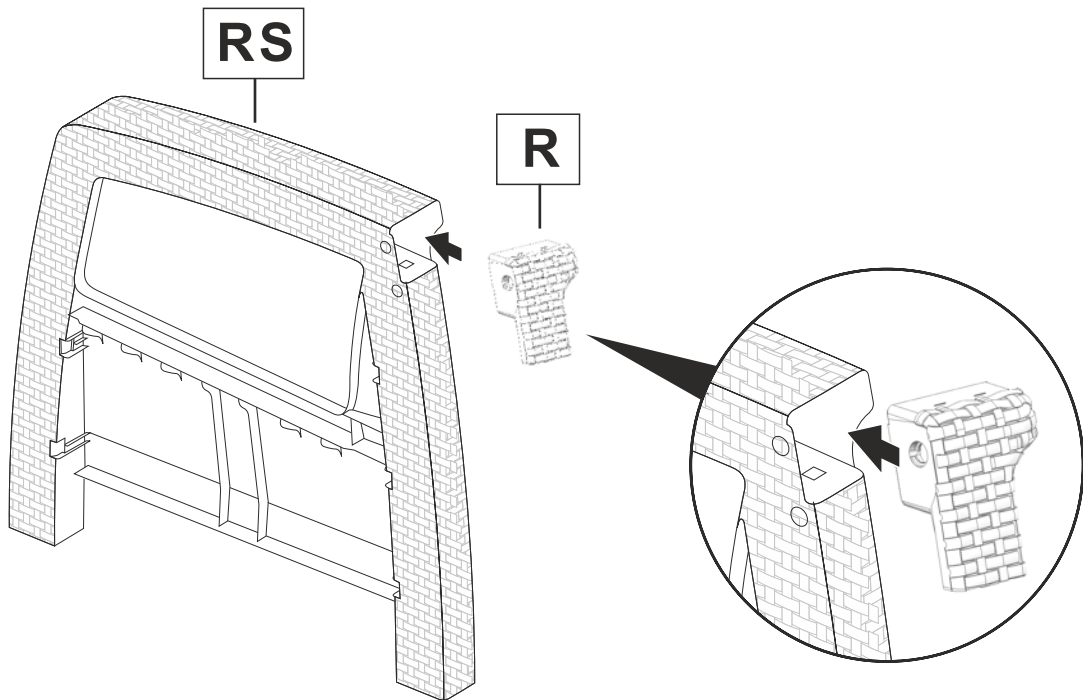
1



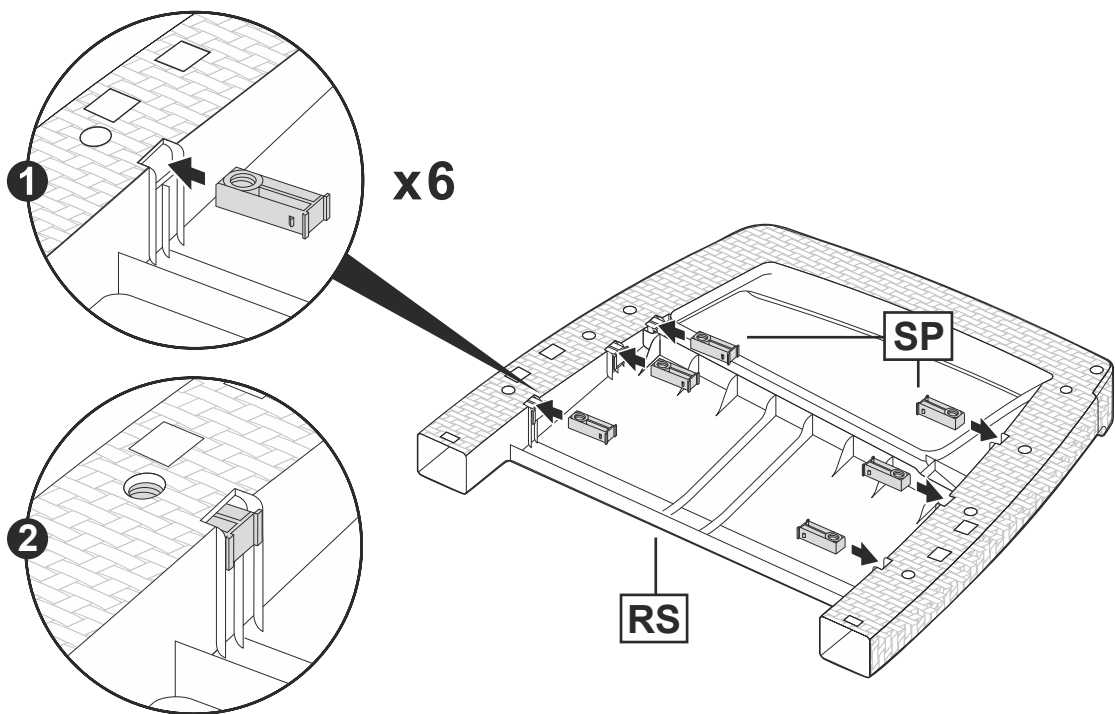
2



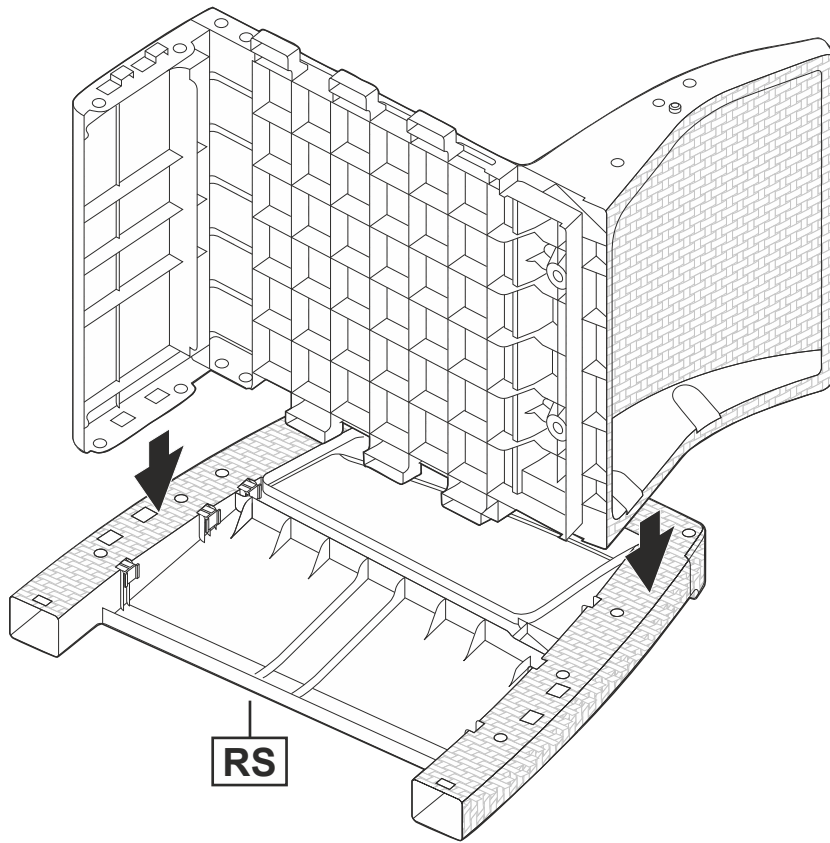
3



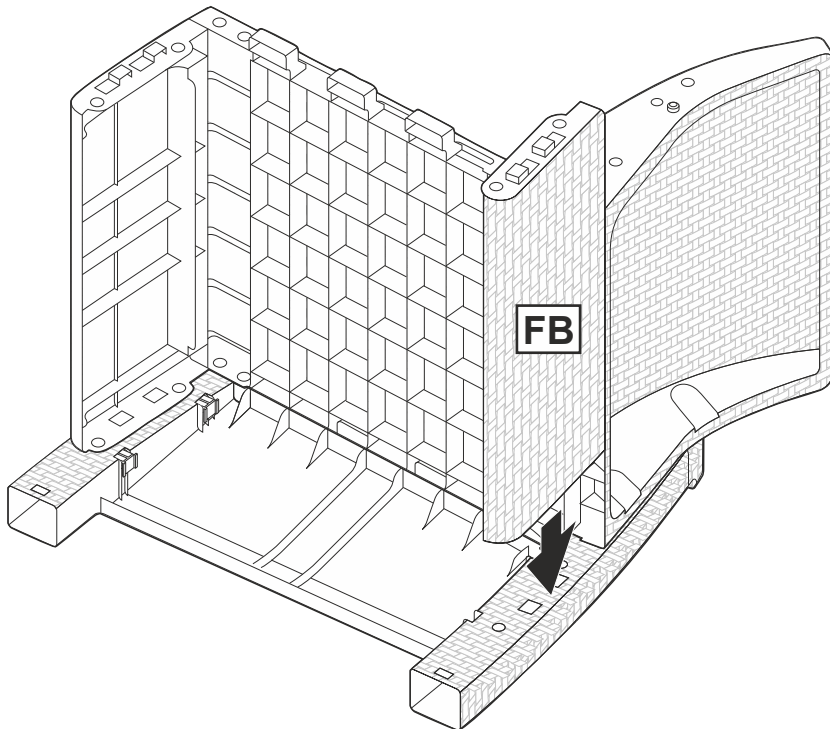
4



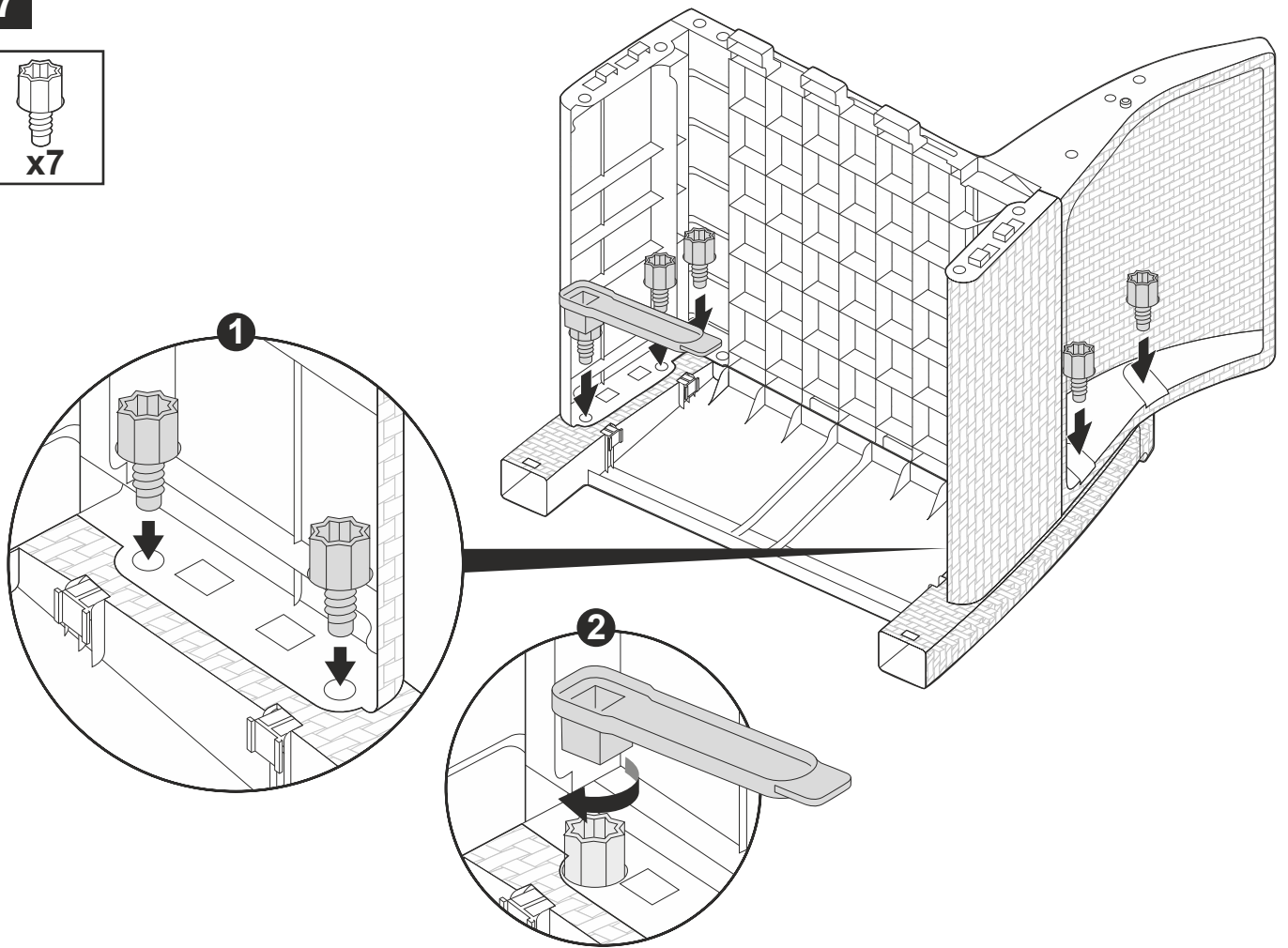
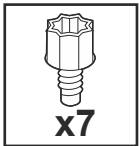
5



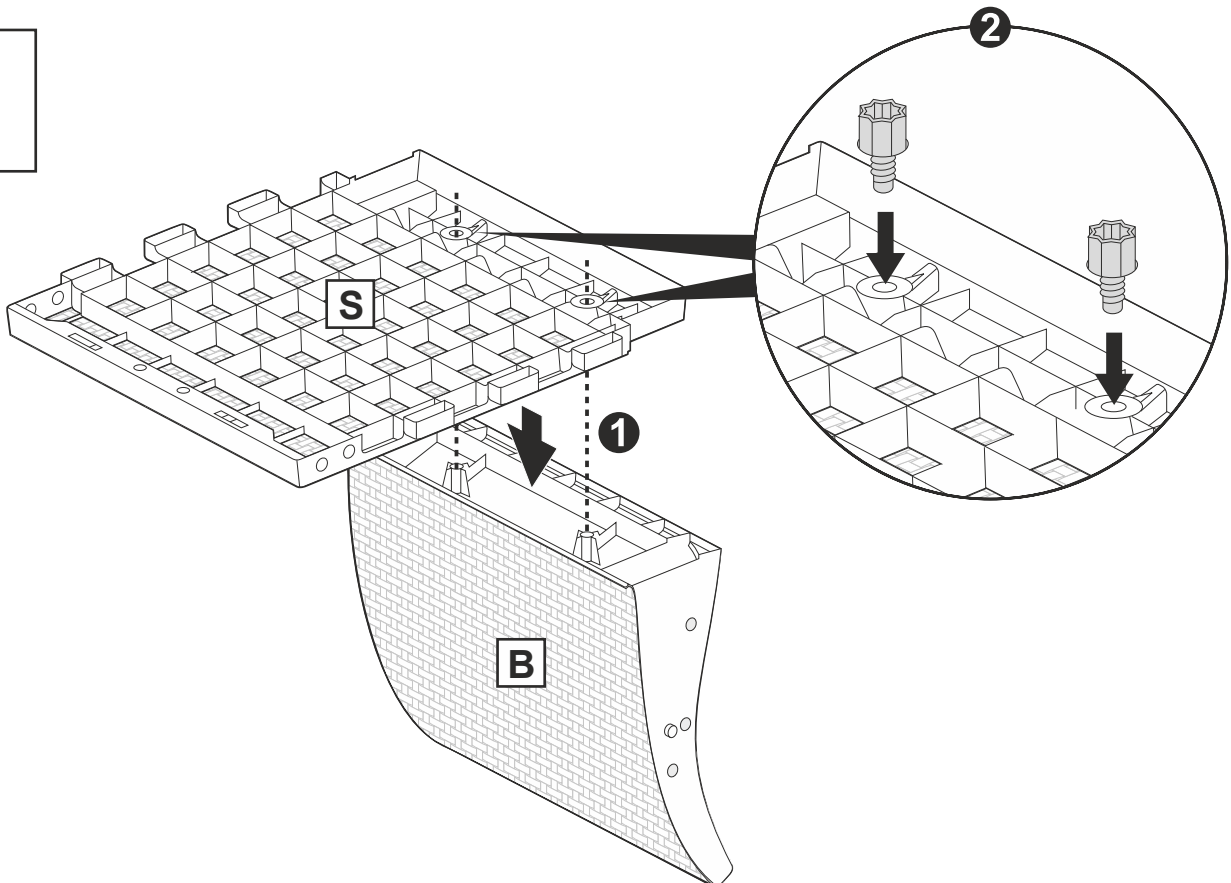
6

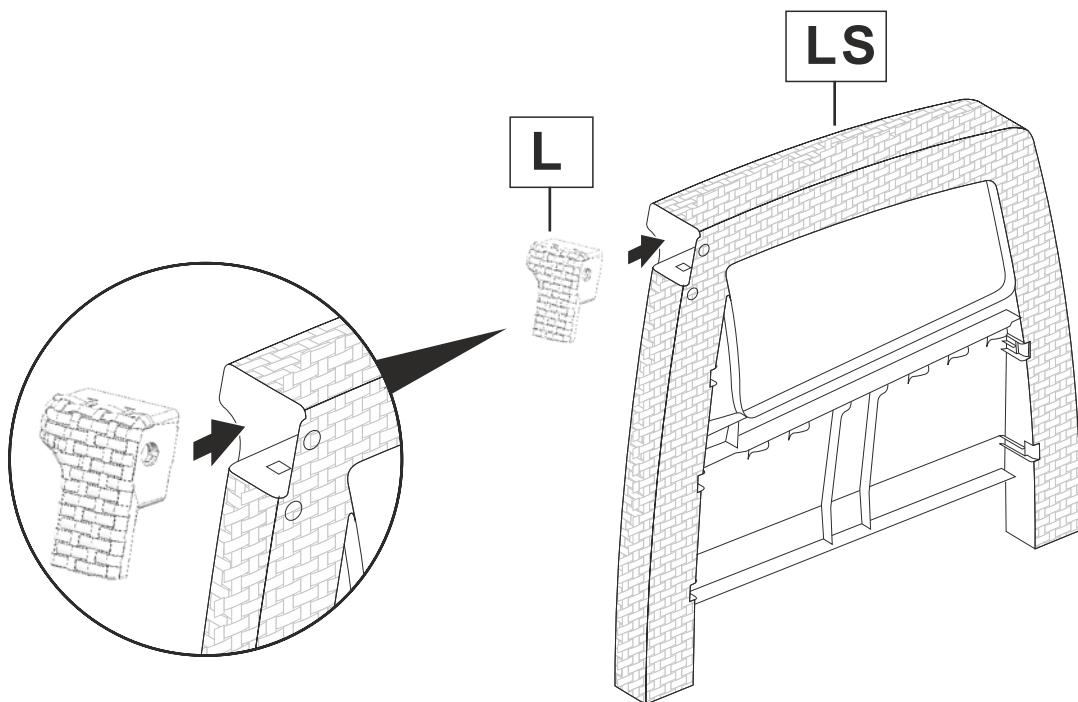
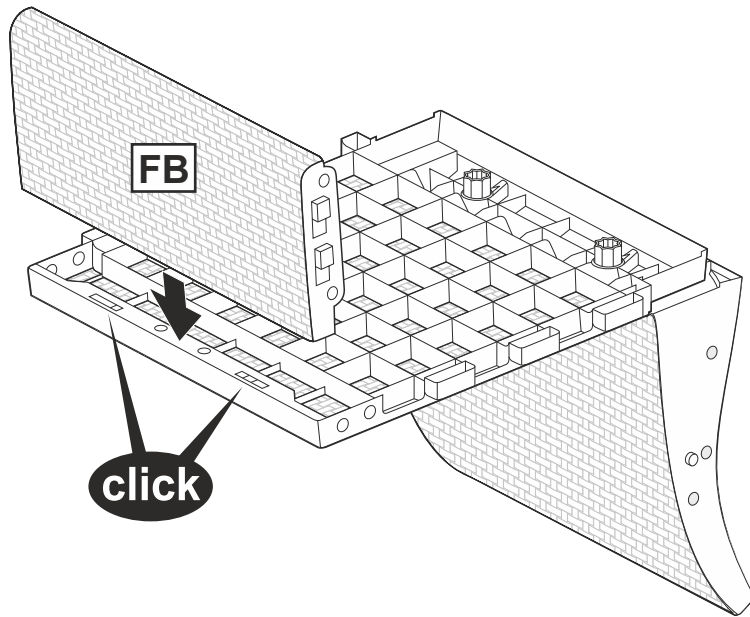


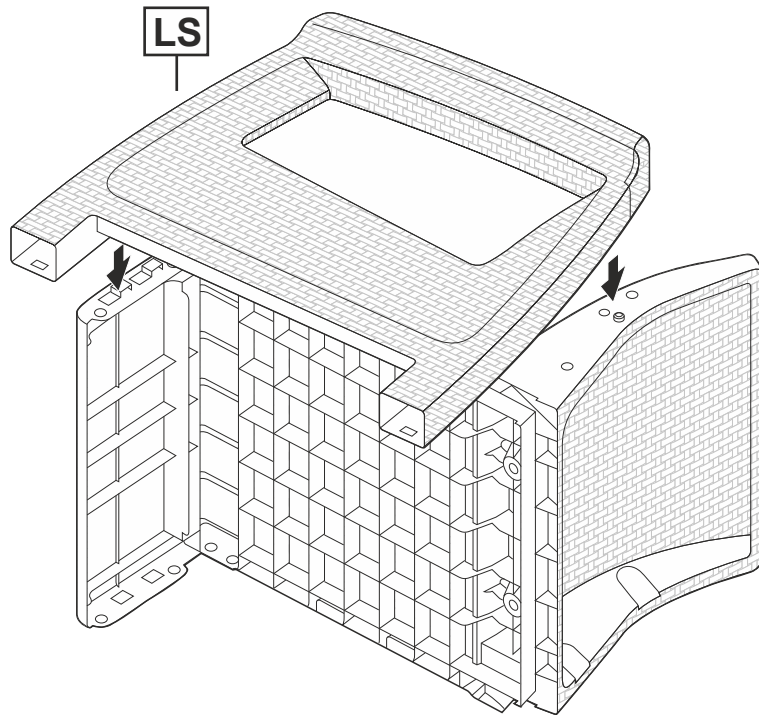
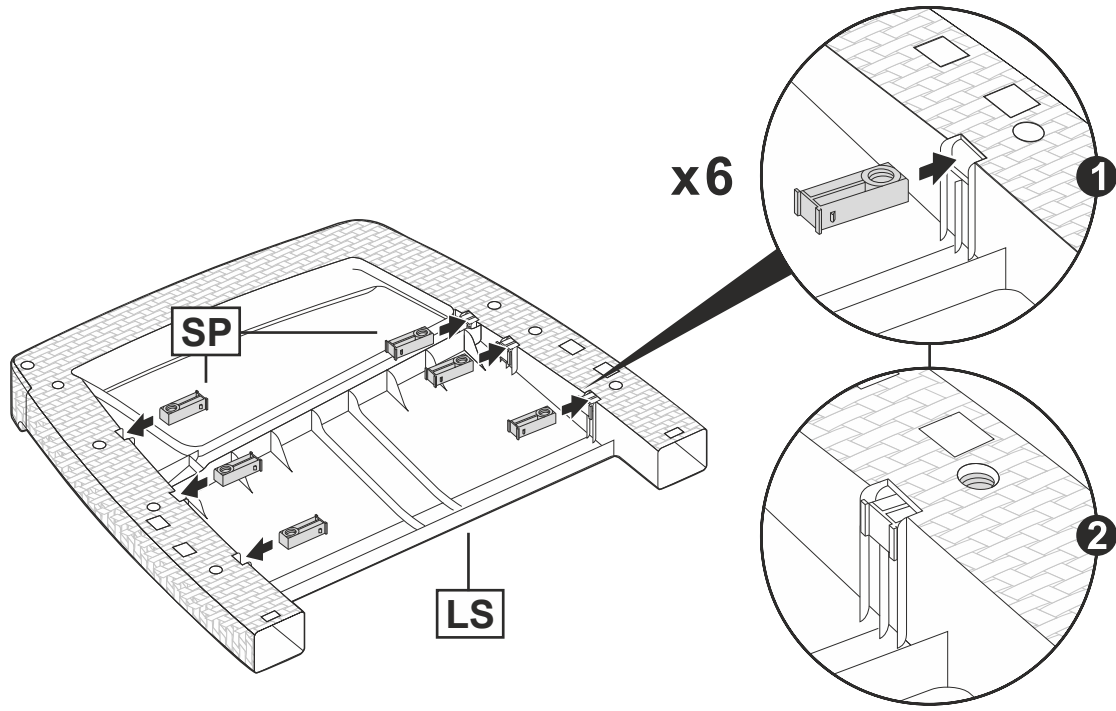
7



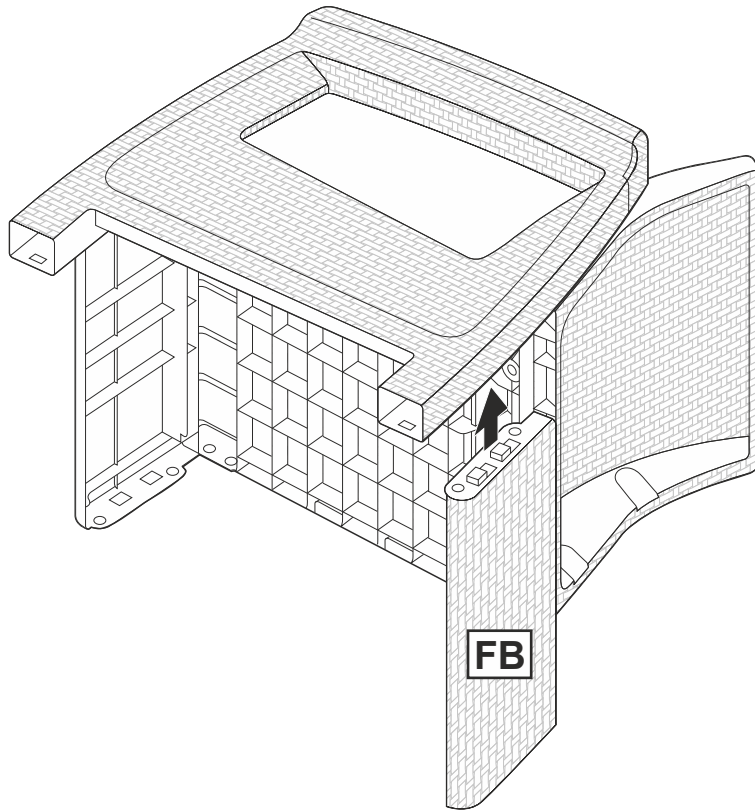
8



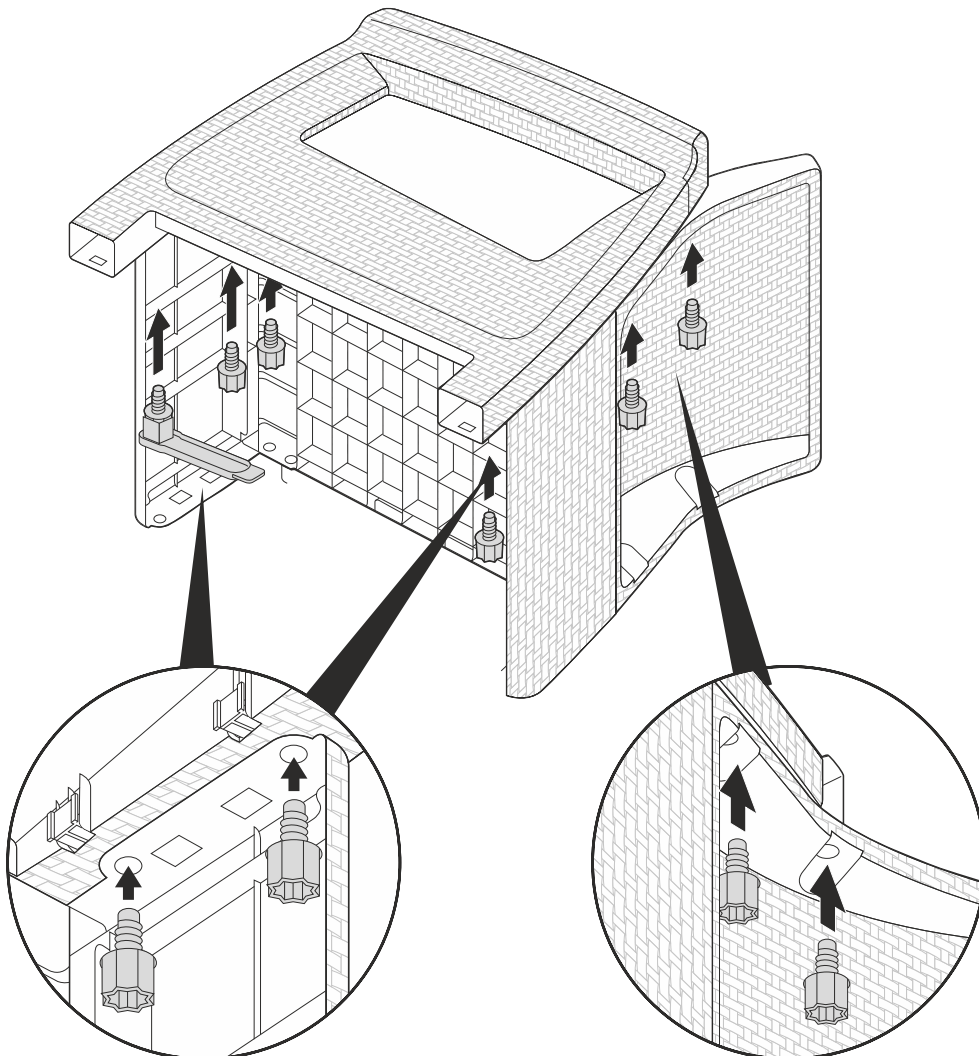


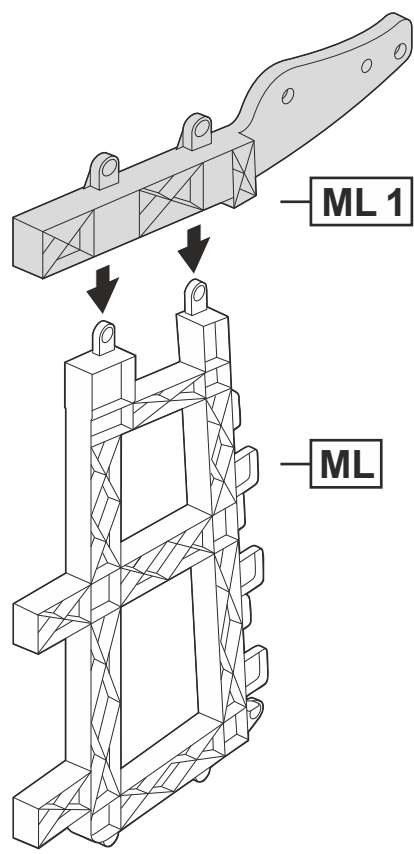
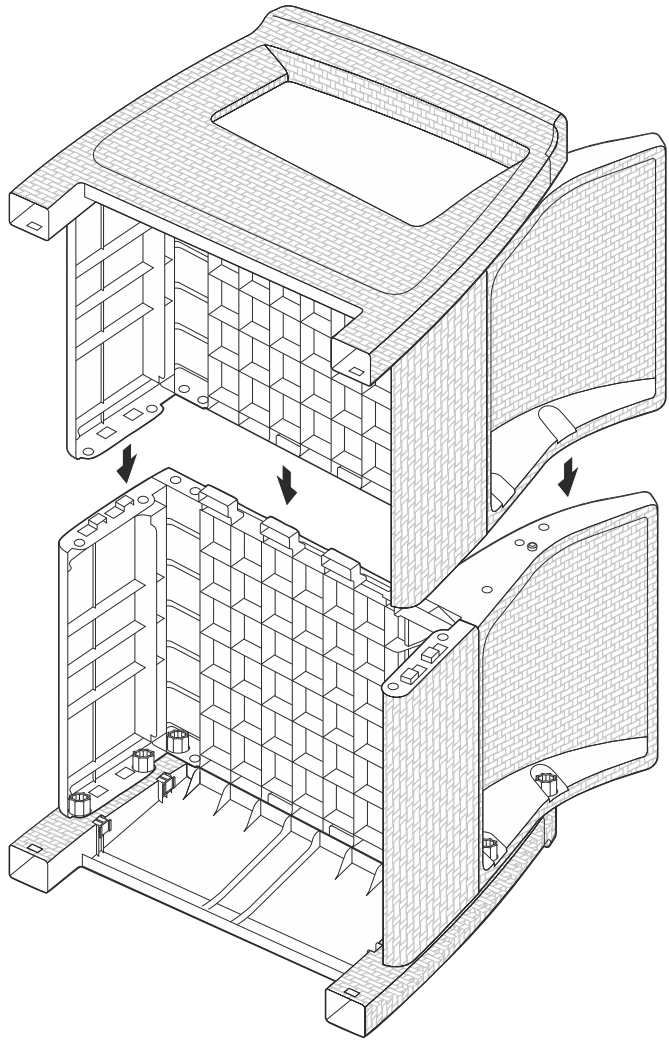


13

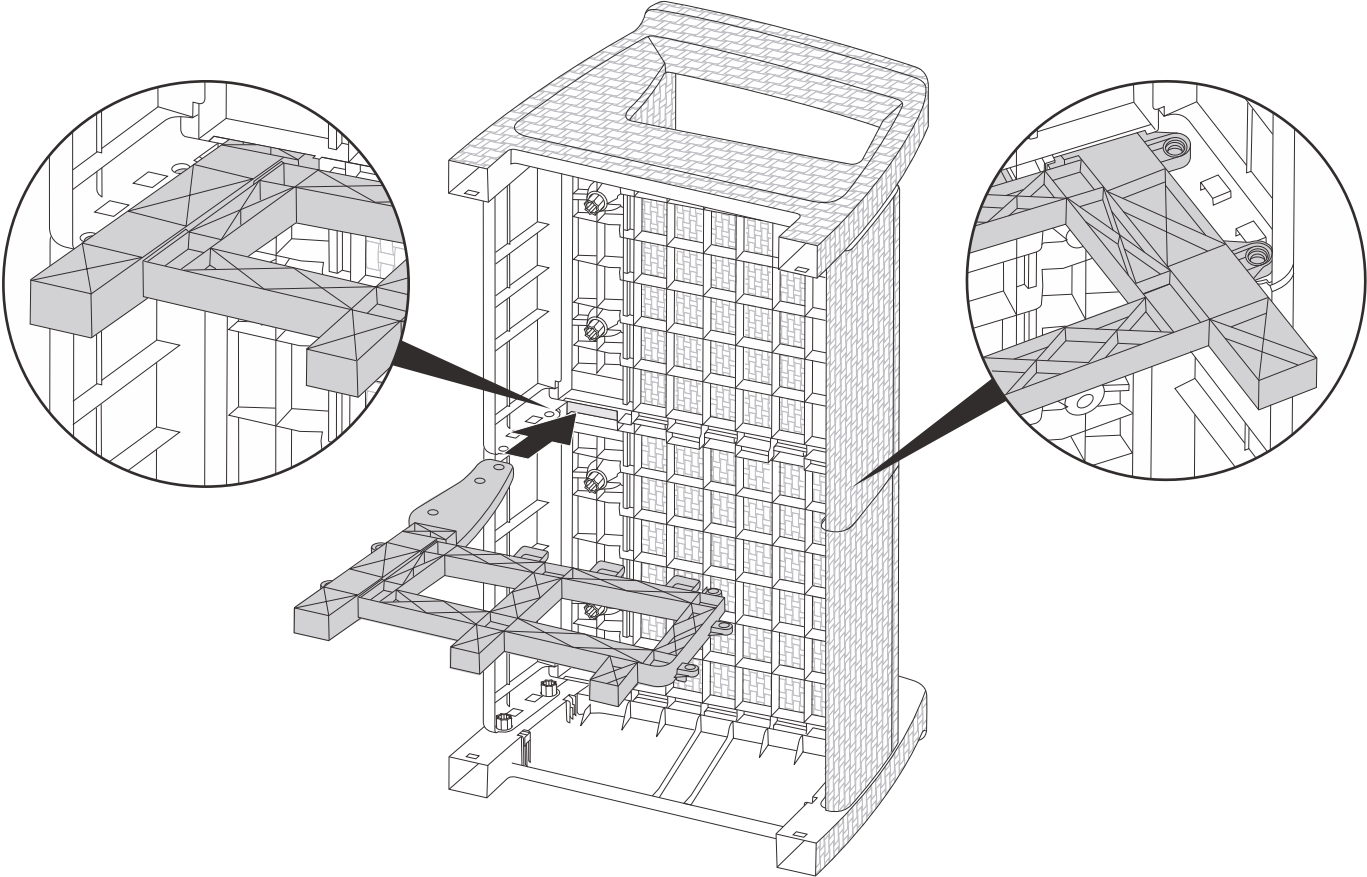


14

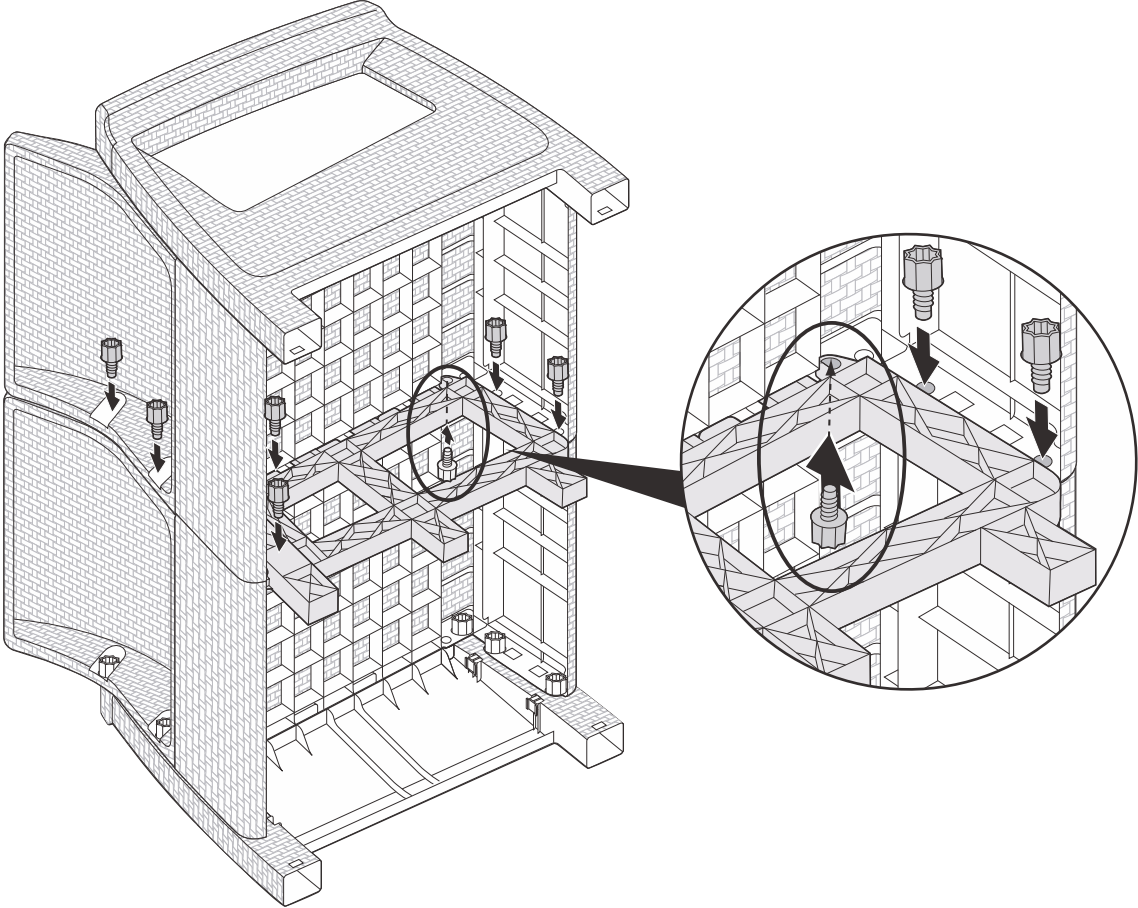
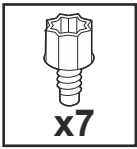


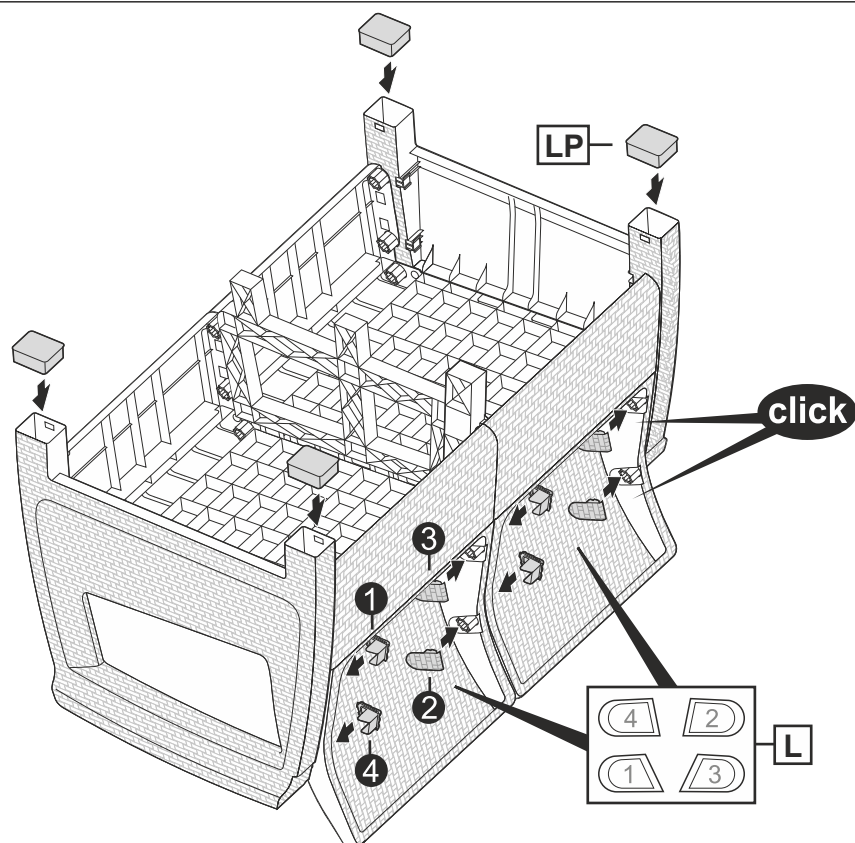


17

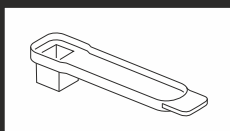


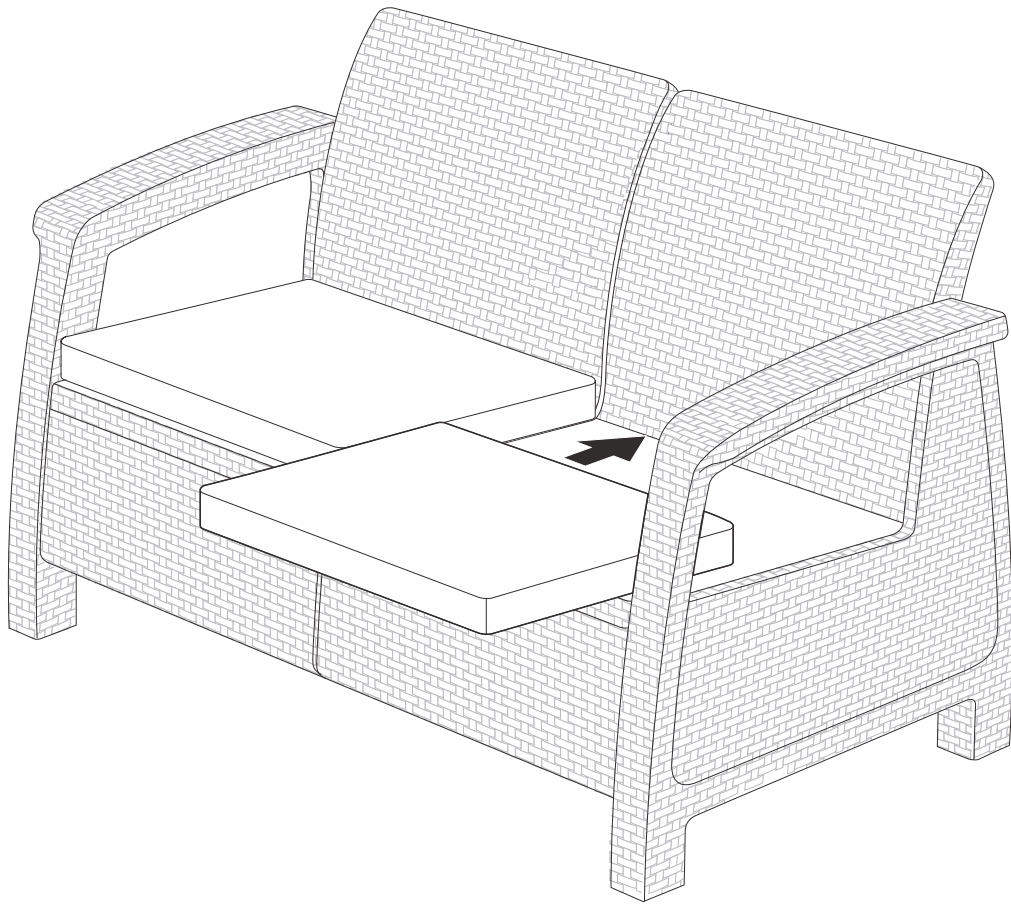
18

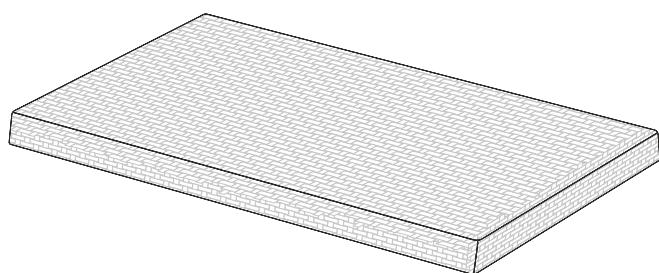
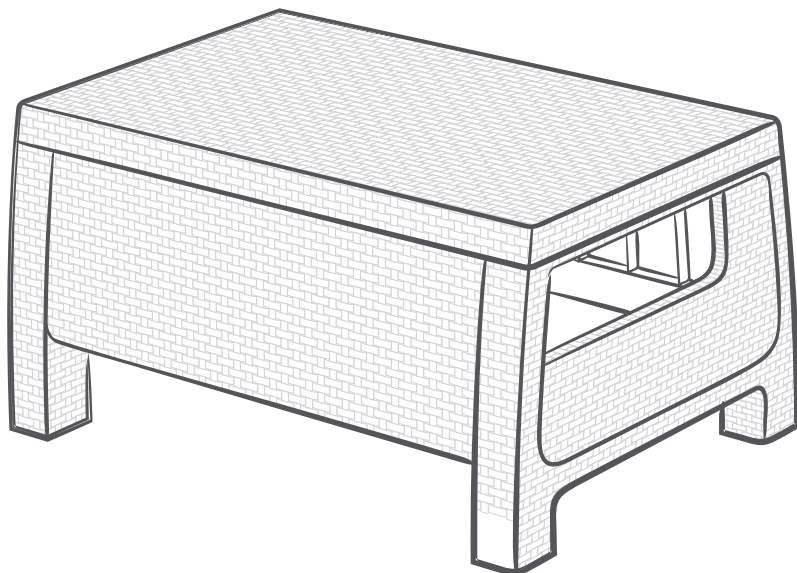




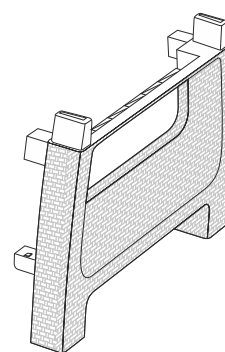
- (EN) At this stage, the product is completely assembled.
All of the screws should be given a final tightening with a wrench.
- (DE) Mit diesem Arbeitsgang ist das Produkt vollständig montiert.
Alle Schrauben können jetzt mit dem Schraubenschlüssel richtig festgezogen werden.
- (PL) Na obecnym etapie produkt jest w całości zmontowany.
Wszystkie śruby należy ostatecznie dokręcić kluczem.
- (HU) Jelen szakaszban a termék teljesen összeszerelt.
Valamennyi csavart véglegesen meg kell szorítani a csavarkulccsal.
- (RU) В данном этапе продукция полностью разобрана.
Все болты необходимо затянуть отверткой.
- (UA) В даному етапі продукція повністю розібрана.
Всі болти необхідно затягнути викруткою.
- (CZ) V této fázi je výrobek úplně zmontovaný.
Všechny šrouby je třeba řádně dotáhnout šroubovákem.
- (SK) V tejto etape produkt je celkom zmontovaný.
Všetky skrutky definitívne treba utiahnuť skrutkovačom.
- (RO) În faza prezentă produsul este complet asamblat.
Toate șuruburile trebuie strânse definitiv cu șurubelnița.



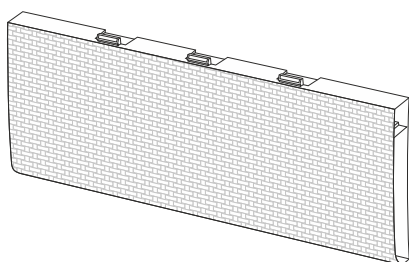




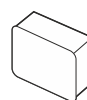
T x1



SST x2

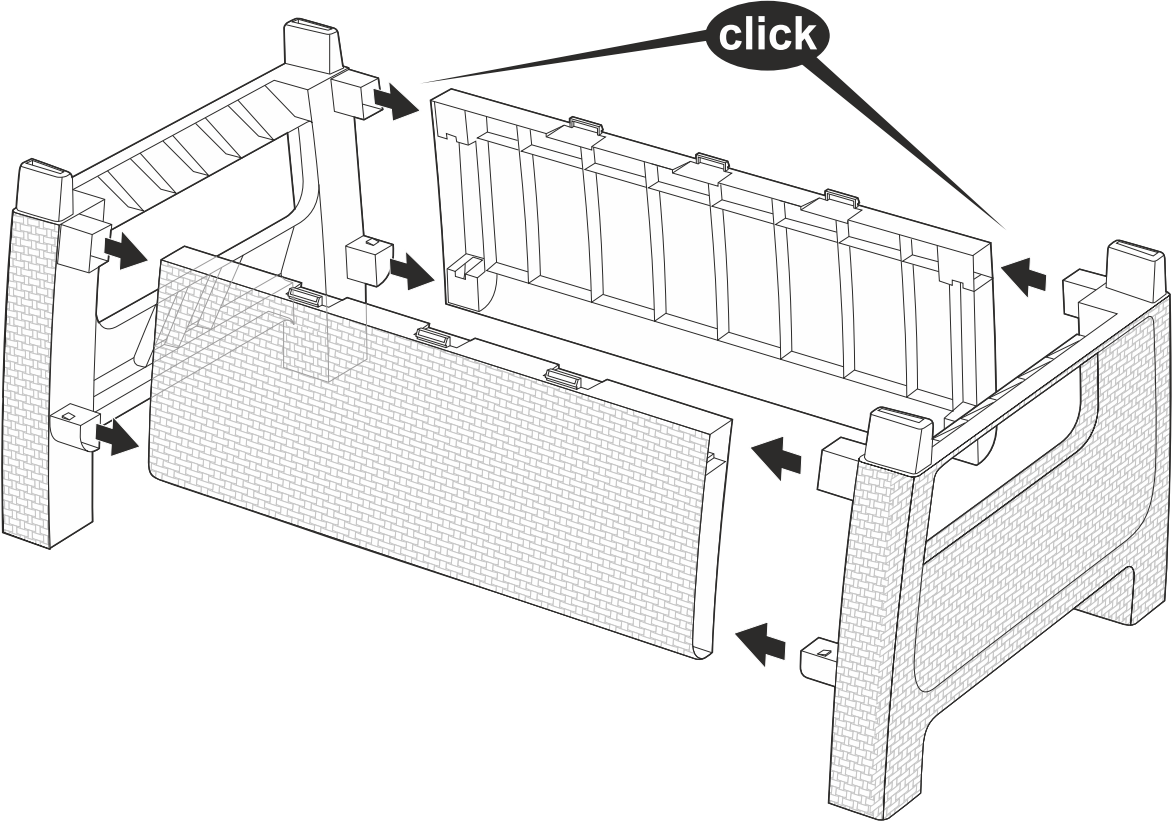


LST x2



LP x4

1



2

