



GIGI COMFORT

Zestaw mebli ogrodowych
Instrukcja montażu i obsługi

PL EN

Garden Furniture Set
Assembly and use Instructions

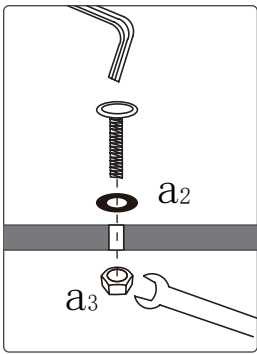
Importer:
FH Mirpol Emil Dudzik
ul. Ciasna 3, 35-232 Rzeszów, Polska
kontakt@mirpol.rzeszow.pl
www.mirpol.rzeszow.pl

Mirpol

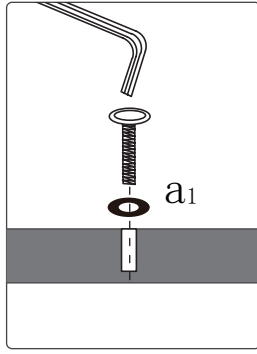
LEWY I PRAWY NAROŻNIK / LEFT & RIGHT CORNER CHAIR

Pudełko/Box:

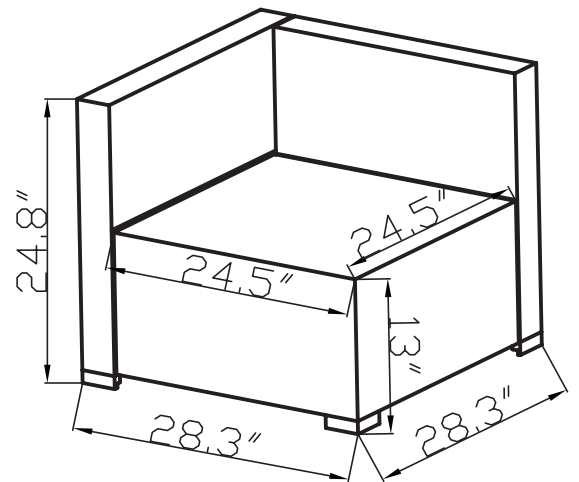
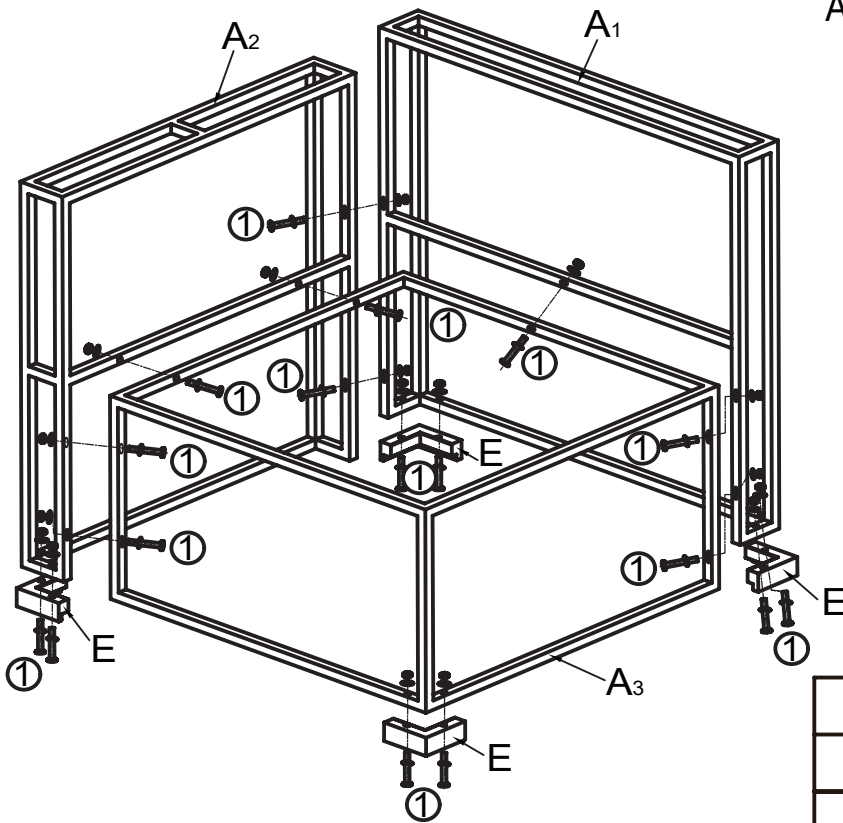
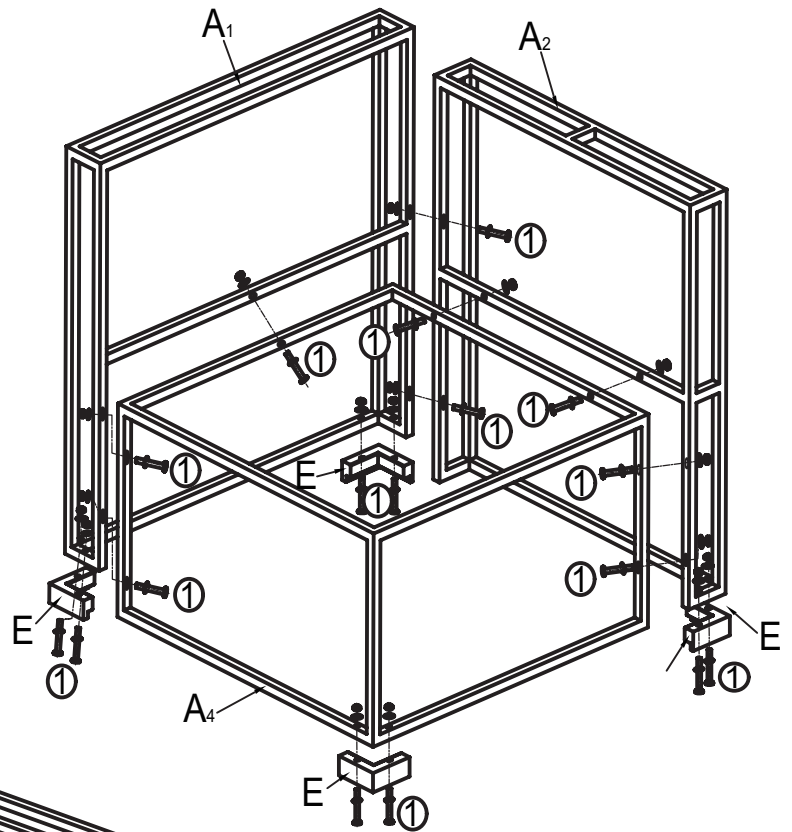
1/3





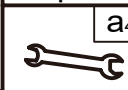

①



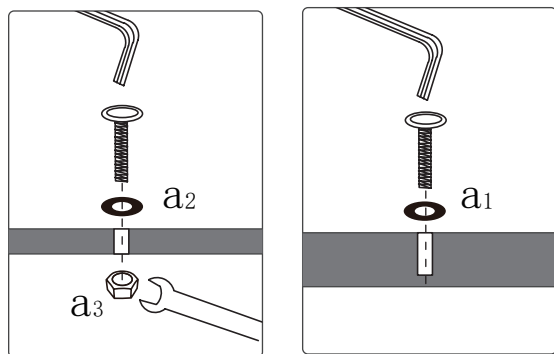
②



A1	2pcs
A2	2pcs
A3	1pc
A4	1pc
E	8pcs

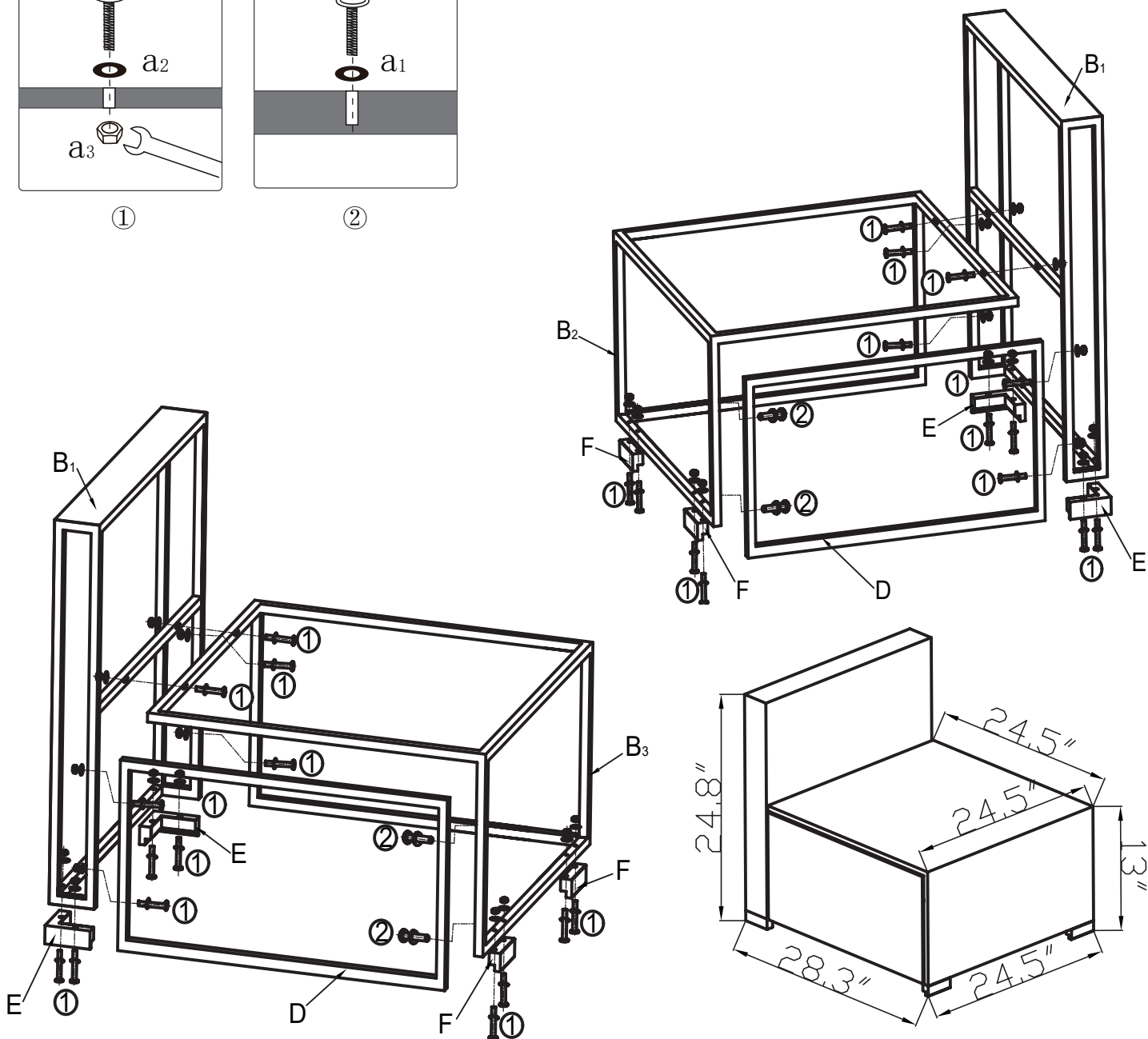
34pcs	34pcs
 a2 M6*45	 a3 M6
1pc	1pc
 a4	 a5

PL | Nie dokręcaj śrub do końca przed zakończeniem montażu.
EN | Do not fully tighten bolts until assembly is complete.



①

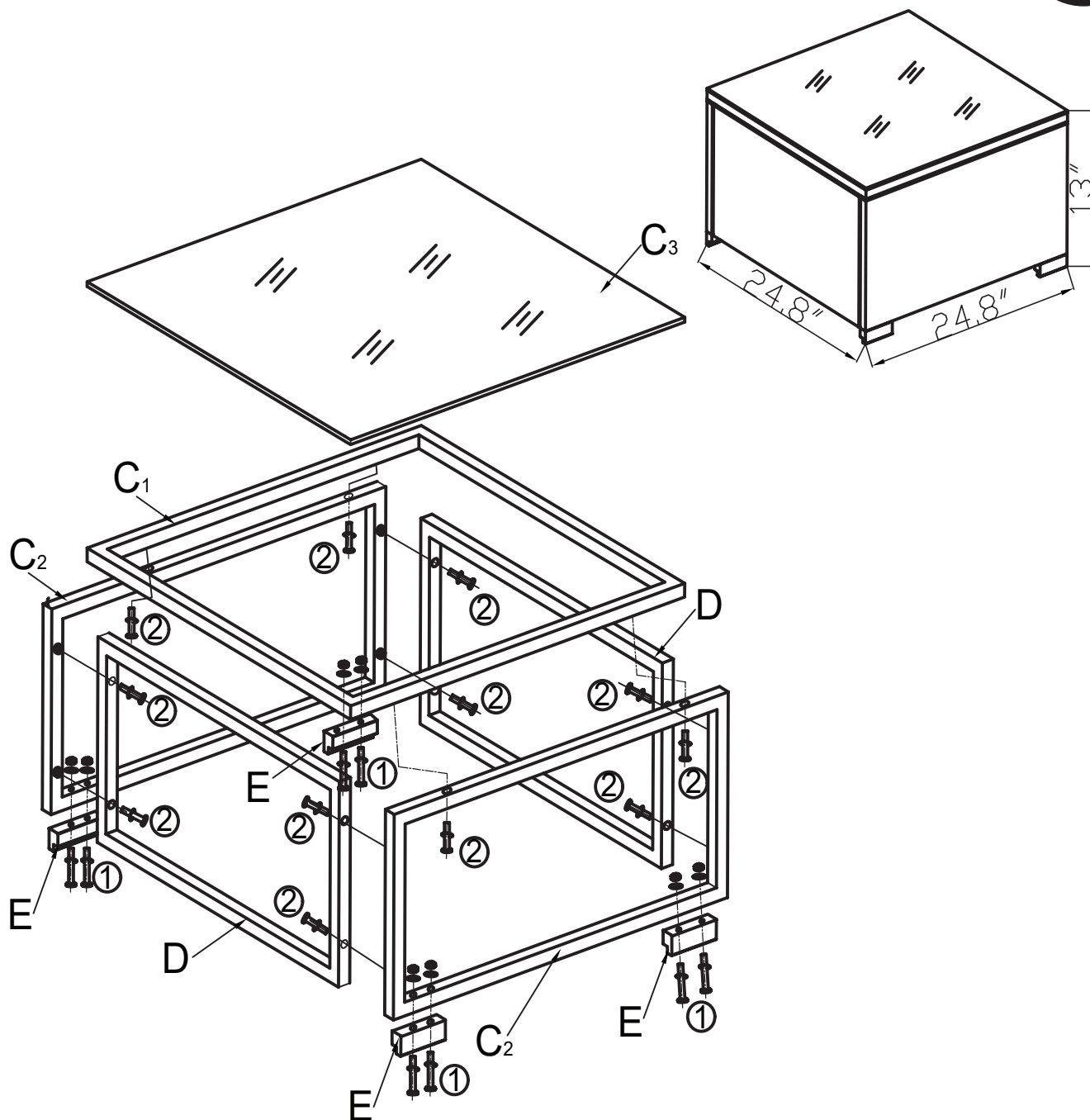
②



B ₁	2pcs
B ₂	1pc
B ₃	1pc
D	2pc
E	4pcs
F	4pcs

4pcs a ₁ M6*28	28pcs a ₂ M6*45	28pcs a ₃ M6
1pc a ₄	1pc a ₅	

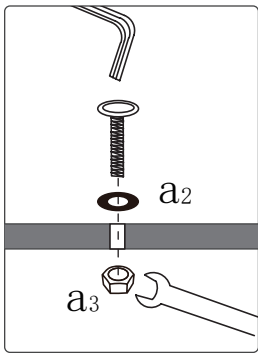
PL | Nie dokręcaj śrub do końca przed zakończeniem montażu.
EN | Do not fully tighten bolts until assembly is complete.



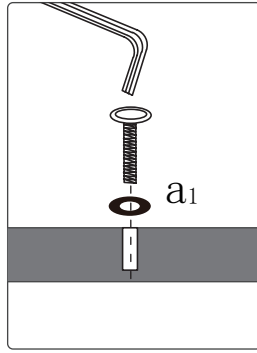
C1	1pc
C2	2pcs
C3	1pc
D	2pcs
E	4pcs

12pcs a1 M6*28	8pcs a2 M6*45	8pcs a3 M6
1pc a4	1pc a5	

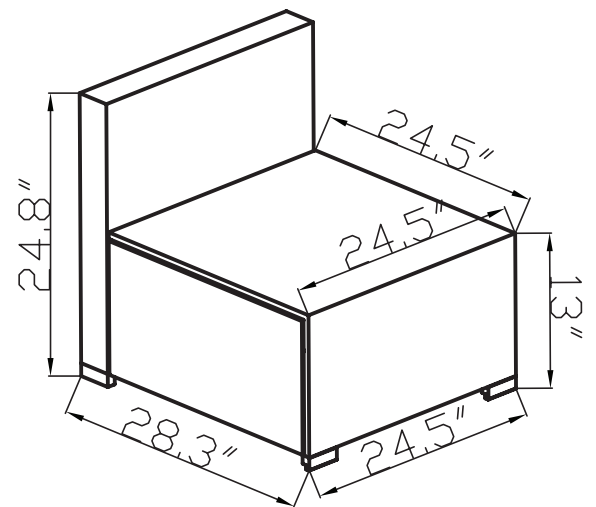
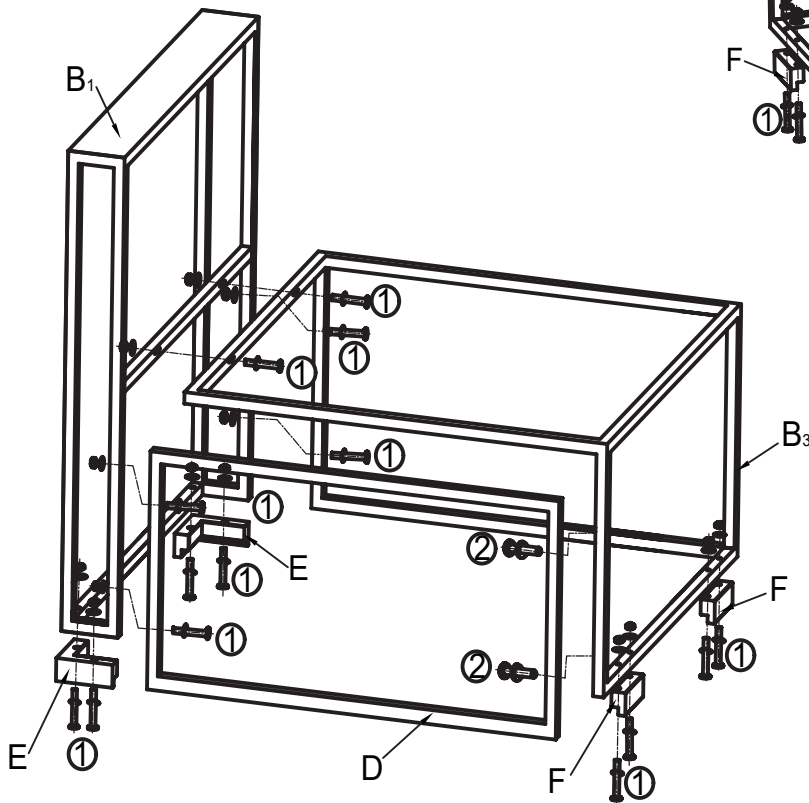
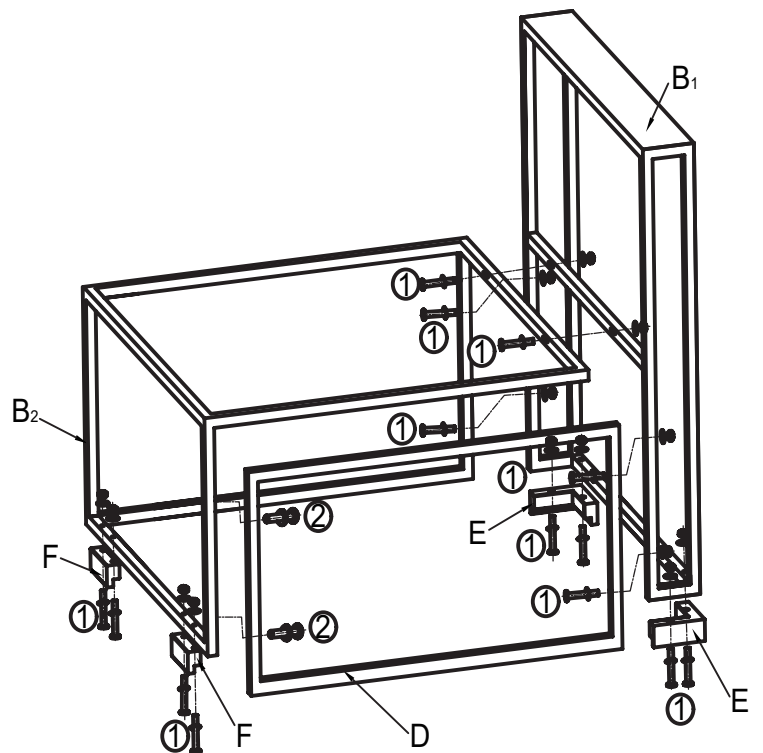
PL | Nie dokręcaj śrub do końca przed zakończeniem montażu.
 EN | Do not fully tighten bolts until assembly is complete.



①



②



B ₁	2pcs
B ₂	1pc
B ₃	1pc
D	2pc
E	4pcs
F	4pcs

4pcs a ₁ M6*28	28pcs a ₂ M6*45	28pcs a ₃ M6
1pc a ₄	1pc a ₅	

PL | Nie dokręcaj śrub do końca przed zakończeniem montażu.
EN | Do not fully tighten bolts until assembly is complete.