

FÖLDFELETTI MEDENCE HASZNÁLATI UTASÍTÁS




Fenntartjuk magunknak a jogot, hogy a termék bármely alkatrészét vagy jelen dokumentum tartalmát előzetes értesítés nélkül módosítsuk.

Egyszínű palástartal:

PONTAQUA (120 cm palástmagasság)


PONTAQUA STAR (132 cm palástmagasság)

		↕ 1,20 m		↕ 1,32 m	
		CIKKSZÁM	m ³	CIKKSZÁM	m ³
	9,15x4,70 m			FFA764	35,45
	8,10x4,70 m				
	7,30x3,75 m	FFA 753	22,56	FFA 763	24,81
	6,10x3,75 m	FFA 752	18,85	FFA 762	20,73
	5,00x3,00 m	FFA 751	12,36		

Fa nyomatú acélpalástartal.

PONTAQUA de Luxe(120 cm palástmagasság)

PONTAQUA STAR de Luxe (132 cm palástmagasság)

		↕ 1,20 m		↕ 1,32 m		
		CIKKSZÁM	m ³	CIKKSZÁM	m ³	
A		9,15x4,70.m		FFA 774	35,45	
		8,10x4,70.m				
		7,30x3,75.m		FFA 773	24,81	
		6,10x3,75.m	FFA 781	18,85	FFA 772	20,73
		5,00x3,00.m	FFA 782	12,36		

1. rész - Biztonsági óvintézkedések
2. rész - A helyszín előkészítése
3. rész - Alkotóelemek
4. rész - Felszerelés
5. rész - Karbantartás és használat
6. rész - Télielésítés
7. rész – Tartozékok

1. rész - Biztonsági óvintézkedések

**A GYERMEKEINEK A BIZTONSÁGA ÖNTŐL FÜGG!
5 ÉV ALATTI GYERMEKEK SZÁMÁRA NAGYOBB A KOCKÁZAT
BALESETEK NEM CSAK MÁSOKKAL TÖRTÉNNEK
ELŐZZE MEG A BALESETI ESÉLYEKET
FIGYELMEZTETÉS: A KARBANTARTÁSI UTASÍTÁSOK BE NEM TARTÁSA
KOMOLY EGÉSZSÉGGÁROSODÁSHOZ VEZETHET,
KÜLÖNÖSEN GYEREKEK ESETÉN**

BIZTONSÁGI TANÁCSOK

- A felállítás megkezdése előtt gondosan olvassa el ezt az útmutatót. -
- Biztonsági okok miatt ne állítsa fel a medencét balkonon vagy teraszon.
- **Fontos:** Olyan helyen állítsa fel a medencét, ahol vízvezetés van a közelben, hogy a medencefal esetleges szakadása ne árhassa el a környezetét. Képzelje azt, hogy a medencéje egy nagy gát. Ha az alja nincs megfelelően szintbe állítva, a belső nyomás kidöntheti a falakat, és a víz kiömlik. Ilyen nagymennyiségű víz komoly károkat tud okozni a környezetben, s t a közelben levő személyeknek is.
- Ezt a medencét gyerekeknek terveztük.
- Sohasem merüljön le a medencében.
- Ne használja a medencét éjszaka vagy rossz látási viszonyok mellett.
- Ne használja a medencét alkohol, gyógyszerek vagy drog hatása alatt.
- Ne engedje a verekedést vagy durva játékokat a medencében.

- Ne ússzon el a medencefal és a létra között (beakadás kockázata).
- Ne engedje, hogy háziállatot (kutya, macska... stb.) úsztassanak a medencében.
- Ne nyúljon a szűrőhöz ha vizes a teste, vagy a talaj nedves (elektromos áram ütés) - Ne üljön, feküdjön, vagy járjon a medence élén.

BIZTONSÁGI SZABÁLYOK

Figyeljen és cselekedjen

- Mindenkor figyeljen a gyerekekre. Mindig legyen a biztonságért felelős felnőtt, és mindig jobban figyeljen, ha többen vannak a medencében.
- Biztosítson úszási segédeszközt az úszni nem tudók számára.
- Amilyen korán csak lehet, tanítsa meg úszni a gyermekeit.
- Vízbelépés előtt nedvesítse meg a nyakát, karjait és lábszárait.
- Tanuljon első segélyt, hogy szükség esetén segítséget tudjon nyújtani a gyerekeknek.
- Gyerekek jelenlétében tiltsa meg az ugrálást és az alámerülést, valamint a rohangálást és a heves játékokat a medence mellett.
- Ne engedje a gyerekeket az úszómedencéhez, ha nem tudnak úszni és nem viselnek úszógumit, karpárnát, és nem kíséri két felnőtt a medencébe.
- Nem felügyelt úszómedencében és körülötte ne engedje a gyerekeket játszani.
- A medence vizét tartsa állandóan tisztán és kezelt.
- A vízkezelő vegyszereket tartsa a gyerekektől elzárva.

Biztosítson:

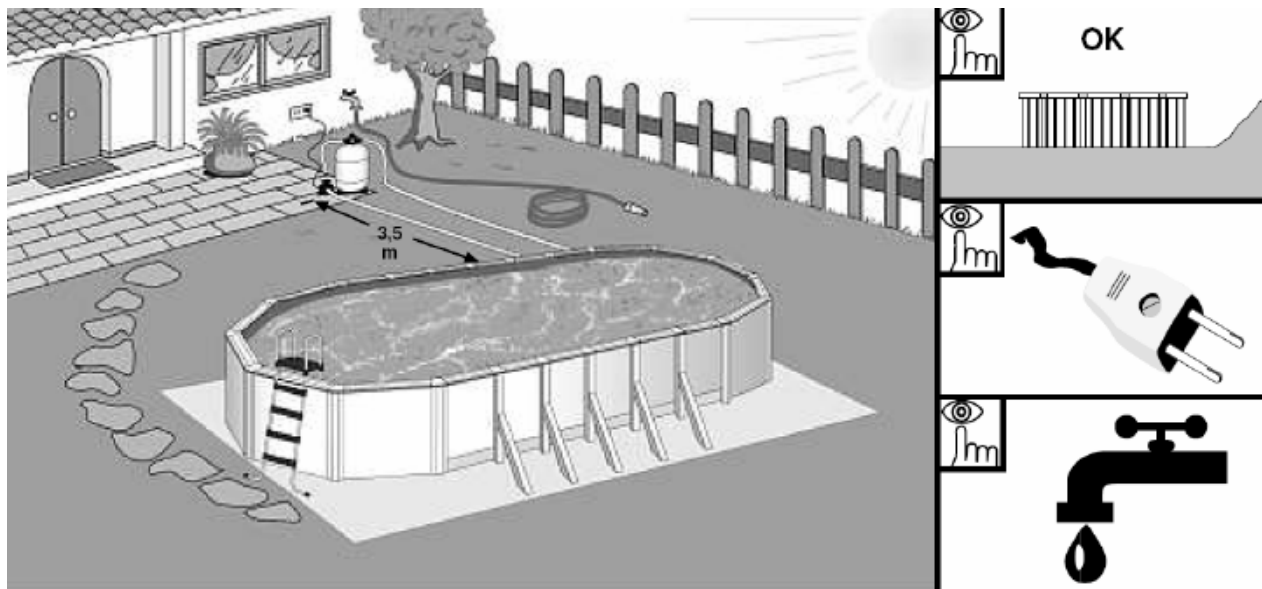
- Bizonyos berendezések segíthetnek a biztonságos környezet kialakításában, de sohasem helyettesíthetik egy felnőtt figyelő szemét.
- Véd kerítést vagy falat lezárható kapuval.
- Manuális vagy automatikus véd fedelet, amely megfelelően van rögzítve és felszerelve. - Elektronikus eszközt, amelyik érzékeli, ha valaki beleesik a medencébe (riasztás).
- Telefon hozzáférést a medence közelében (zsinórmentes vagy hasonló).
- Ment övet és rudat a medence mellett.

Baleset esetén

- Amilyen gyorsan csak lehet, vegye ki a gyereket a vízből.
- Azonnal keressen segítséget, és kövesse a kapott utasításokat.
- A nedves ruhákat cserélje fel szárazra (Az áldozatot takarja le).
- Jegyezze meg, és a medence közelében írja fel a vészhelyzeti telefonszámokat: tűzoltóság, vöröskereszt, orvos, mentők stb.

FIGYELMEZTETÉS:

A szűrő rendszer megfelel a szabványnak, amelyik előírja, hogy minden, a medencétől 3,5 m-nél kisebb távolságban elhelyezett elektromos készülék tápfeszültsége nem lehet nagyobb 12 V-nál. Minden 220 V táplálású elektromos készüléket a medence szélétől legalább 3,5 m-re kell elhelyezni.



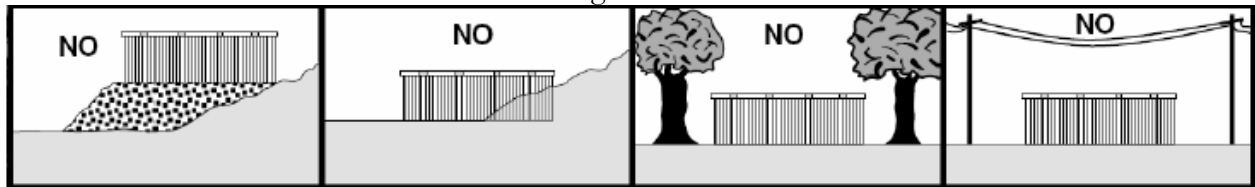
Ha a szűrő rendszer bármely elemét módosítani akarja, kérje a gyártó tanácsát. 30 mA-es FI relével ellátott csatlakozódugót használjon.

Őrizze meg ezt az útmutatót későbbi felhasználásra.

2. rész: - A helyszín előkészítése

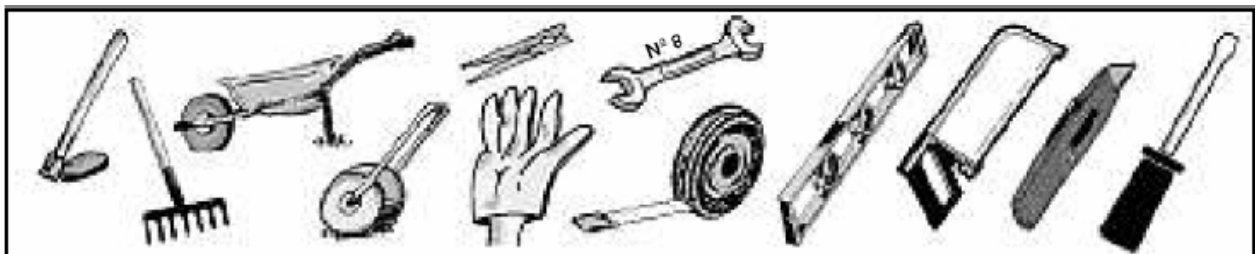
Felállítási hely: A medencéinket talajszint feletti felállításra és szabadtéri családi használatra terveztük. A talajnak szilárdnak, simának és tökéletesen vízszintesnek kell lennie.

Emlékeztetőül: 1000 liter víz = 1 m³ = 1000 kg.

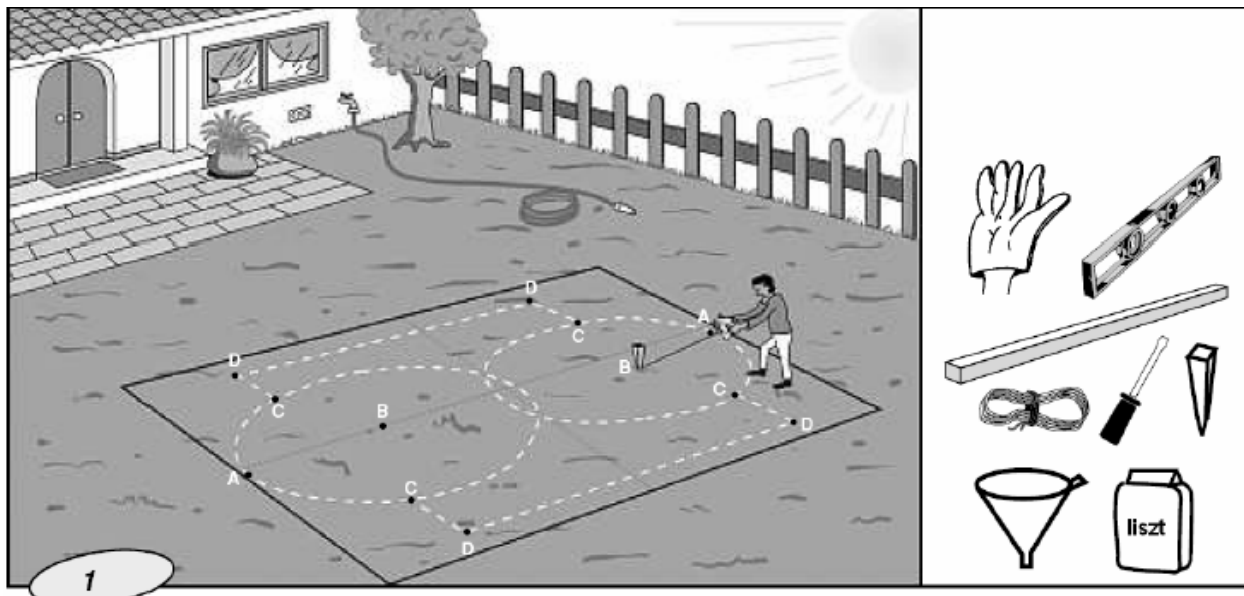


Tanácsok a medence legjobb helyének megválasztásához:

- Olyan helyet válasszon, ahol a legkevesebb földet kell kiemelni a talaj egyengetéséhez. – A területet az eső ne áztathassa el. – A medence alatt nem lehet földalatti vezeték (víz, gáz, elektromos...) – Ne tegye a medencét elektromos vezeték alá. – A felállítási hely legyen szél ellen védett, és ne legyenek olyan fák körülötte, amelyek a medencét pollennel és levelekkel szennyezik. – Válasszon napsütötte területet, lehetőleg a reggeli órákra. – Válasszon olyan helyet, ahol az elektromos csatlakozás, vízcsatlakozás a vízvezetés is közel van.



Szükséges eszközök (nem tartozéka a csomagnak)



Szükséges eszközök (nem tartozéka a csomagnak)

Jelölje ki a felállítási helyet.

Miután kiválasztotta a felállítási helyet (amely tökéletesen síkba lett egyengetve), a következőképpen jelölje ki a medence helyét:

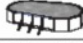

2 lehetőség között választhat:

1 – Készítsen egy beton alapot (cement...) a medencéje méretének megfelelő méretekkel.

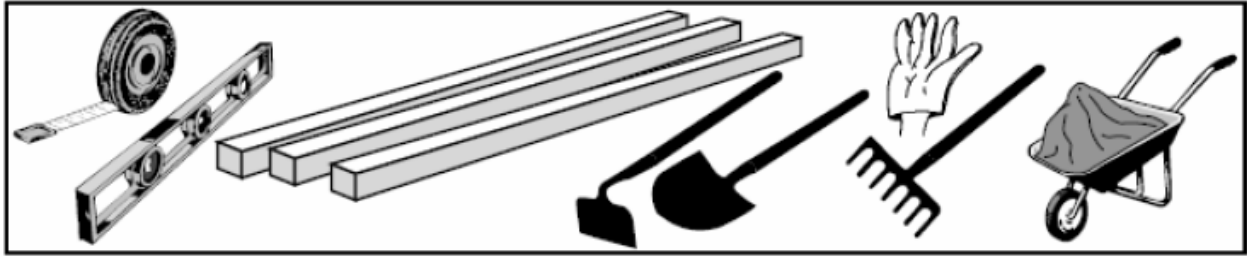
2 – Közvetlenül a talajra.

Facővekek, csavarhúzó, tölcsér (vagy műanyagpalack) liszt vagy mészpórával és rúd segítségével jelölje meg az alapot.

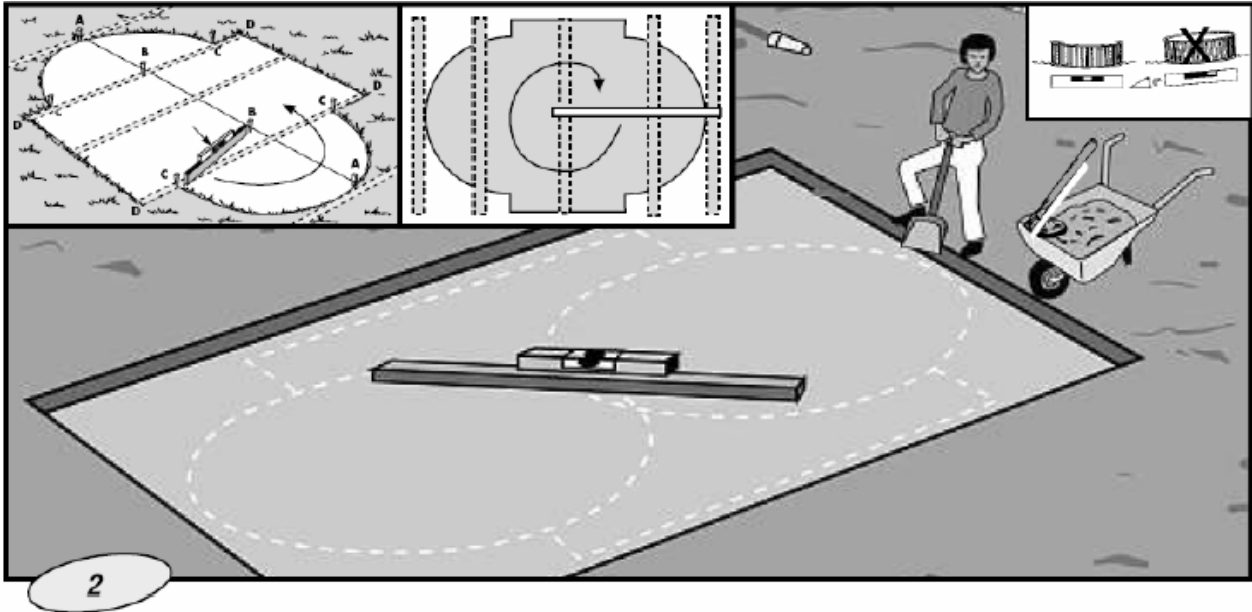
Szükséges alapterület:

		A-A	A-B=B-C	C-D	D-D
10,00 x 5,50 m.	10,20 x 7,50 m.	9,93 m.	2,750 m.	1 m.	4,87 m.
9,15 x 4,70 m.	9,35 x 6,70 m.	9,01 m.	2,350 m.	1 m.	4,87 m.
8,00 x 4,70 m.	8,30 x 6,70 m.	7,88 m.	2,350 m.	1 m.	3,75 m.
7,30 x 3,75 m.	7,50 x 5,75 m.	7,23 m.	1,875 m.	1 m.	3,75 m.
6,10 x 3,75 m.	6,30 x 5,75 m.	6,11 m.	1,875 m.	1 m.	2,62 m.
5,00 x 3,00 m.	5,20 x 5,00 m.	5,10 m.	1,500 m.	1 m.	2,62 m.

Szintezés: Amikor a talajt vízszintbe hozza, mindig inkább a lejtő tetejéről távolítson el anyagot, mint hogy az alját töltsse fel: ez a talaj nagyobb stabilitását és szilárdságát biztosítja. Mindig távolítson el minden fűvet, gyökeret, követ stb. A vízszintes síkba hozás rendkívül fontos: ne habozzon rászanni a szükséges időt és erőfeszítést annak biztosítására, hogy a medencéje megfelelően fekszen a talajon, és ezzel elkerülje a későbbi problémákat.



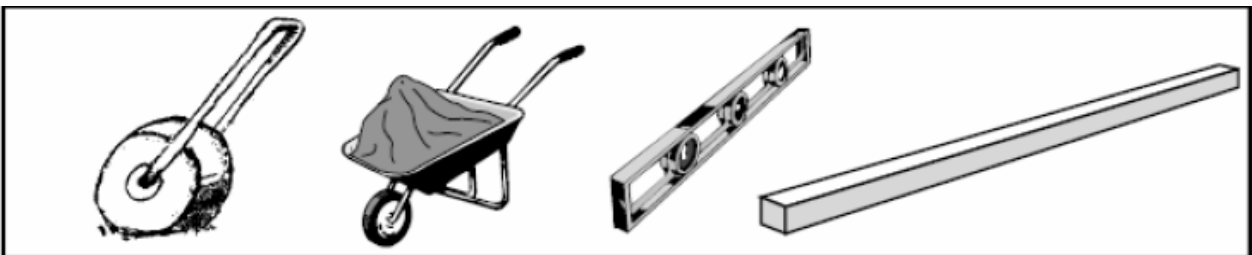
Szükséges szerszámok (nem tartozéka a csomagnak).



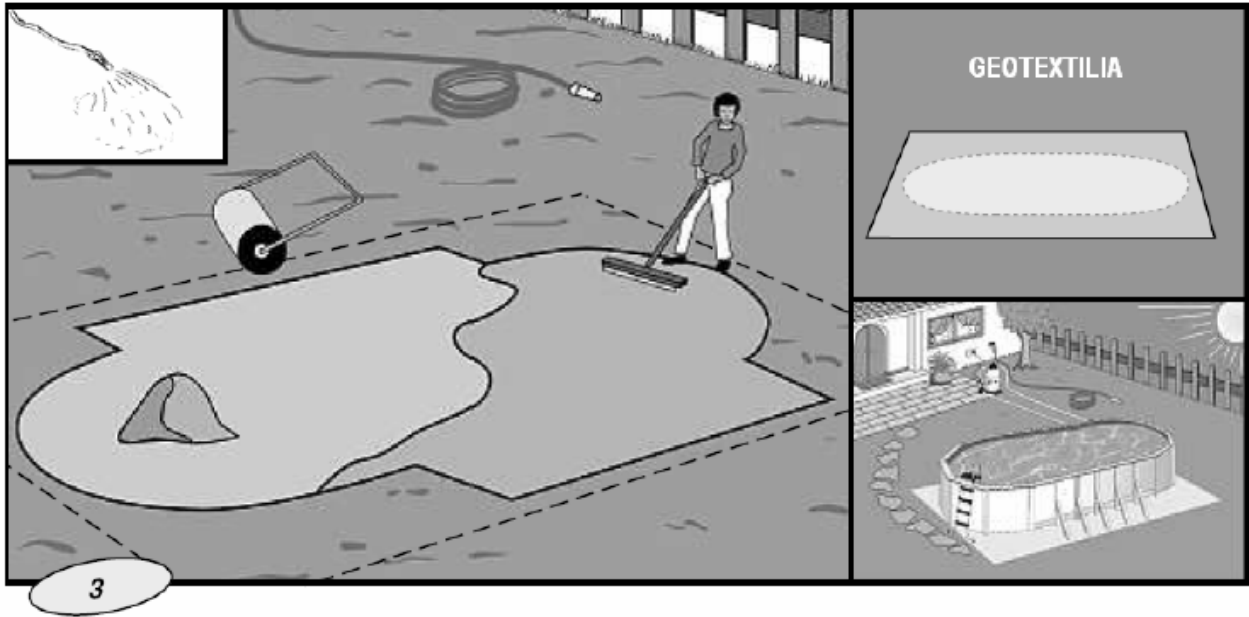
Hogyan végezze el a szintezést: a kiválasztott területen helyezzen el egyenes léceket, hozza pontosan vízszintbe ezeket. Ha ezek a lécek pontosan vízszintben vannak, és a fölösleges földet eltávolította, a még vízszintbe nem hozott kis darabokat fel lehet tölteni (tisztá földdel vagy homokkal). Ezt mindig tömöríteni és vízszintbe kell hozni. Ügyeljen arra, hogy a talaj kemény legyen, és ne lejtse, amikor a vízzel telt medence rajta van. Javasoljuk, hogy vegyen igénybe szakembert, építési vállalkozót, kertészt stb.

Finomítás: A megtisztított és szintbe hozott talajra szórjon egy réteg rostált homokot (max. 1 cm). Ezt a réteget nedvesítse, és tömörítse (kerti hengerrel). Ezután ellenőrizze még egyszer a tökéletes elegyengetést.

A homokot nem szabad a talaj vízszintezésére használni. A finomításnak tökéletesnek kell lennie. Javasoljuk, hogy a tömörített aljzatot fenéktakaróval, geotextiliával terítsék le. (Nem tartozéka a csomagnak). Amennyiben emellett döntenek, javasoljuk, hogy a medence alól kilógó részt a szerelés bejezése után vágja le. Ennek során ügyeljen bélésvédőcsíkok (takaró vagy bevonat) helyes elhelyezésére közvetlenül a fólia elhelyezése előtt.






Szükséges szerszámok (nem tartozéka a csomagnak).



3. rész: - Alkotóelemek

		SERIE VARADERO SERIE BORA BORA SERIE FIDJI SERIE PACIFIC						* PLAYA (large mm)						10,00 x 5,50 m	9,15 x 4,70 m	8,00 x 4,70 m	7,30 x 3,75 m	6,10 x 3,75 m	5,00 x 3,00 m						
CH	LINEF PVC	PIPC		TPVCP	TPVC		T3	PT		TC		B2	8	8	6	6	4	4	8	8	6	6	4	4	
PU	PU1											CH	1	1	1	1	1	1	CN	4	4	3	3	2	2
PV	PV2	PTM		TPS		T		T2		PE		ZC	16	12	12	12	12	12	EM	8	8	6	6	4	4
CN	ZC		EM		PCF		PI				PT	PLAYA						PTM	8	8	6	6	4	4	
PLAYA ZR		PLAYA ZC		ZC		ZC		ZC				PU	16L						PU	32	24	24	24	24	24
EM1		EM2		B2		B2						PU1	10L						PV	16	12	12	12	12	12
m ³		m ³										PV2	10M						T	224	184	168	168	152	152
												T2	4S						T2	48	48	36	36	24	24
												ZR	+6W						T3	48	48	36	36	24	24
												TPVC		4S						TPVCP					
												1,20		32						2					
												1,32		28											
												1,20		32											
												1,32		28											
												1,20		32											
												1,32		28											
												1,20		32											
												1,32		28											
												1,20		32											
												1,32		28											
												1,20		32											
												1,32		28											

	10,00 x 5,50 m	9,15 x 4,70 m	8,00 x 4,70 m	7,30 x 3,75 m	6,10 x 3,75 m	5,00 x 3,00 m
	2-3	2-3	2-3	2-3	2-3	2-3
	12 h.	10 h.	9 h.	8 h.	7 h.	6 h.

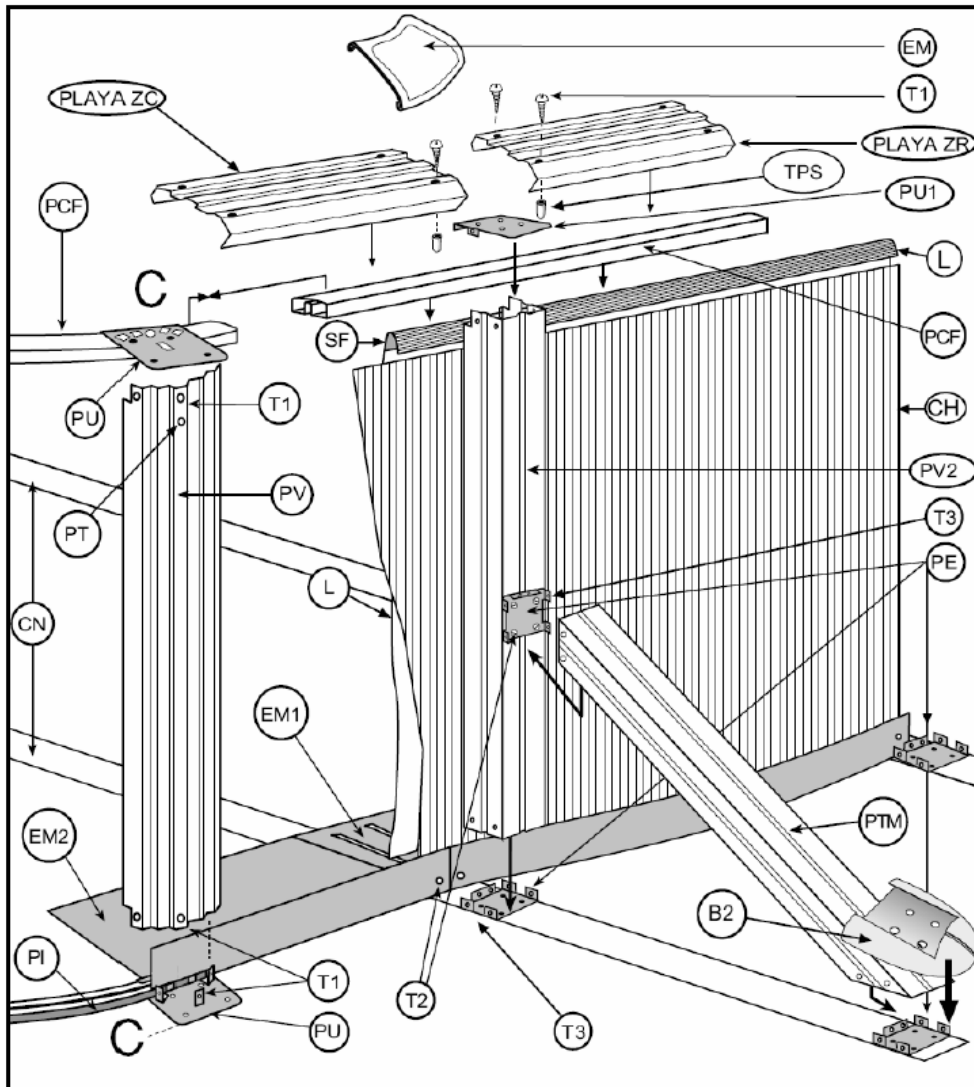
Összetevők: A felállítás megkezdése előtt ellenőrizze és rendszerezze az alkatrészeket.

TARTALOM:

A medencéjét 1 raklapon szállítjuk. Raklap: fémfalu úszómedence: bélés + lemezek + PVC fólia + szkimmer + befűvő.

A készlet alkotóelemeinek esetleges hiányát legkésőbb a medence vásárlásának keltétől 15 napon belül kell jelezni. Egyébként nem érvényes a garancia.

Fenntartjuk Magunknak a jogot, hogy előzetes értesítés nélkül változtatásokat eszközöljünk, akár az egyes alkatrészekben, akár jelen dokumentum tartalmán. Az alkatrészhiányos készletekkel kapcsolatos reklamációkat a garancia keretében csak akkor tudunk kezelni, ha azokat a megvásárlástól számított 15 napon belül bejelentik.



4. rész – Felállítás

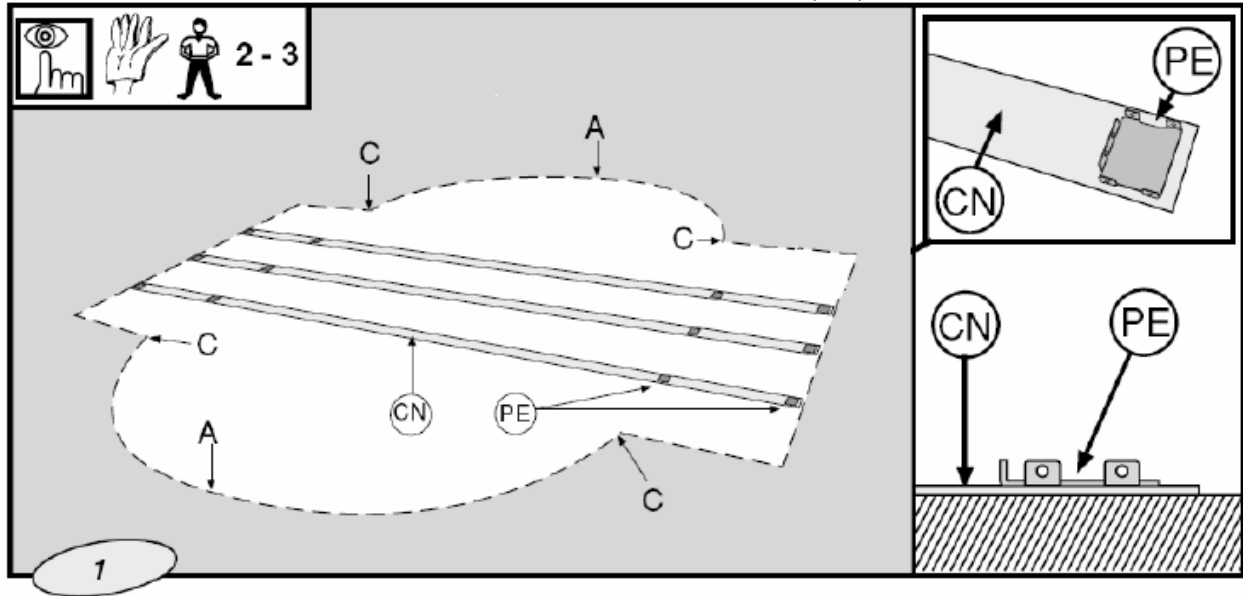


Fontos: A medencékhez használt fólia hosszú ideig ellenáll a hónek és az UV sugárzásnak. Azonban bizonyos időjárási és felhasználási körülmények mellett nem lehet kizárni a fóliatulajdonságok kismértékű változását.

A MEDENCE ÖSSZESZERELÉSE: JAVASOLJUK, HOGY A MEDENCE ÖSSZESZERELÉSÉT KETTŐ VAGY TÖBB FELNŐTT VÉGEZZE, LEHETŐLEG SZÉLMENTES IDŐBEN, ÉS LEGALÁBB **20°C** HŐMÉRSÉKLET **FELETT**. AZ ÖNÖK BIZTONSÁGA SZEMPONTJÁBÓL LÉNYEGES, HOGY A MEDENCE ÖSSZESZERELÉSE KÖZBEN KESZTYŰT VISELJENEK.

A FÉMCSÍKOK LEFEKTETÉSE (CN):

Az illusztráció a 730x375 cm-es medencére vonatkozik ! 3x(CN).



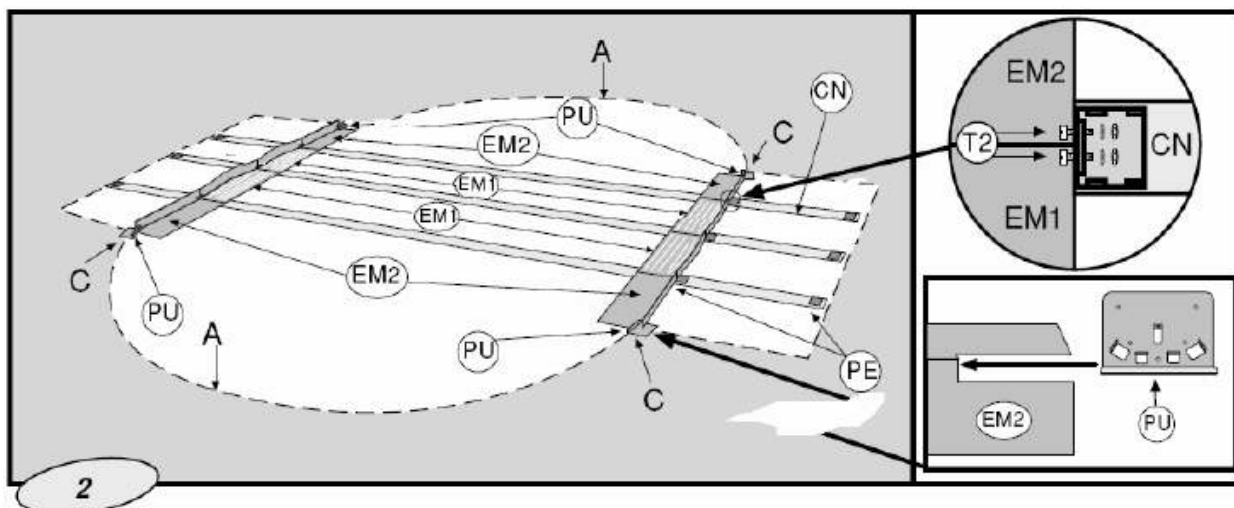
2 - 3		CN		CN
	1000 x 550 cm	4	730 x 375 cm	3
	915 x 470 cm	4	610 x 375 cm	2
	800 x 470 cm	3	500 x 300 cm	2

Mindegyik csíkra 4 kisajtott darab van felszegecselve, amelyeket a kinyúlással felfele kell lefektetni. A teljes hosszukban felhajtott csíkokat a medence hosszára merőlegesen, egymással párhuzamosan kell lefektetni.

A FÉM IDOMDARABOK LEFEKTETÉSE (EM1) – (EM2): A középső fém idomdarabot (EM1) a középső tartományban (az egyik felét az egyik oldal fele, a másikat a másik oldal fele) kell lefektetni, és a csavarok (T2) segítségével kell a sajtolt részekkel (PE) összekötni. A meghajlított lemez szélesebb oldalának kell a medencében befele fekvőnek a vékonyabbnak felfele, hogy a kötést azzal préselt résszel hozzák létre, amelyik a lécen befele a legmesszebb van. A középső idomdarabok lefektetése és odacsavarozása után elhelyezzük a végeken a külső idomdarabokat (EM2) (2-t balra és 2-t jobbra) ugyancsak a (T2) csavarokkal. Ennek során ügyelni kell arra, hogy az összekötő elemek (PU) az idomdarabok (EM2) hornyába történő bevezetéshez minden félkör végének kezdeténél (a C pontnál) kiigazítva legyenek.

FONTOS UTASÍTÁS: Amikor az idomdarabokat összeköti egymással, a csavarfejeknek (T2) a medence belseje felé, az alátéteknek az anyával kifelé kell lenniük.

Az illusztráció a 730x375 cm-es medencére vonatkozik !

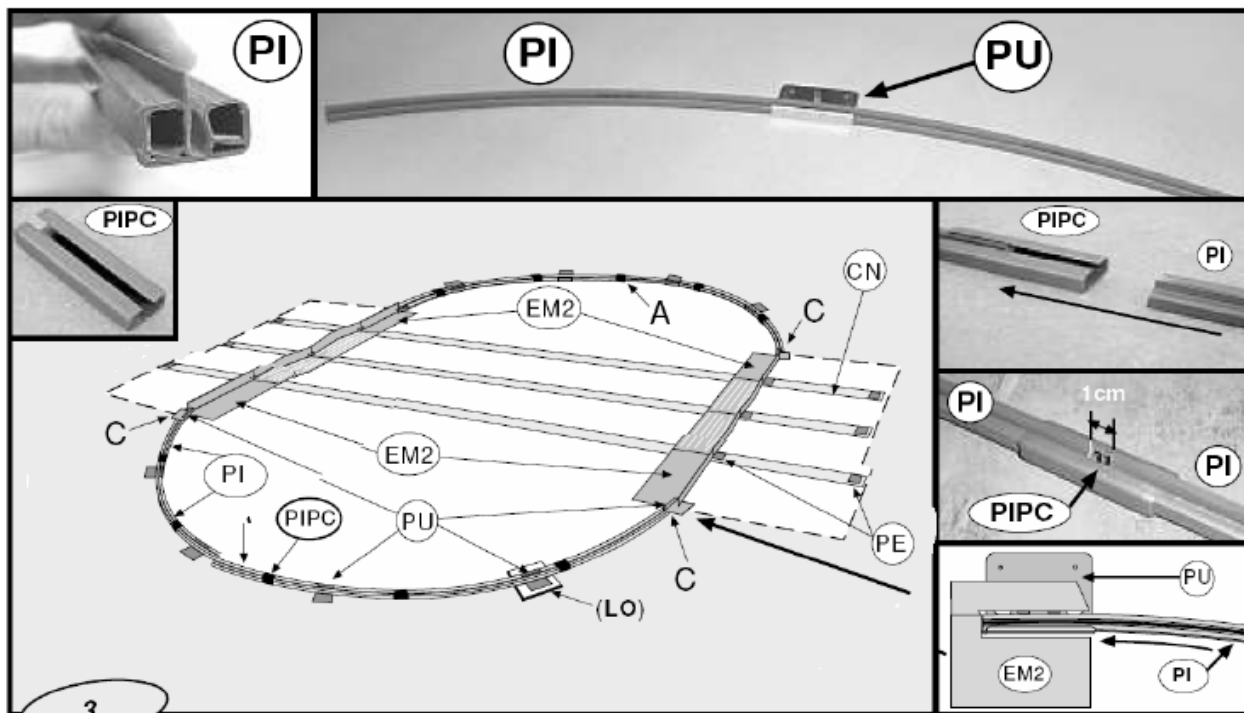


	EM1	EM2		EM1	EM2	
1000 x 550 cm	3 + 3	2 + 2	730 x 375 cm	2 + 2	2 + 2	
915 x 470 cm	3 + 3	2 + 2	610 x 375 cm	1 + 1	2 + 2	
800 x 470 cm	2 + 2	2 + 2	500 x 300 cm	1 + 1	2 + 2	

ALSÓ PROFILSÍN DARABOK (PI) az ovális medencékhez.

MEGJEGYZÉS: Ezek az ívelt profilsín darabok az ovális úszómedencék aljai számára készülnek. Helyezze el a 6 féné idomdarabot (PI) a két félén. Illesszen minden idomdarabra egy sajtolt darabot (PU). A végen levő idomdaraboknál illessze a sajtolt darabot azok végére. Most kösse össze az idomdarabokat a csatlakozó darab (PIPC) segítségével, és hagyjon 1 cm hézagot közöttük.

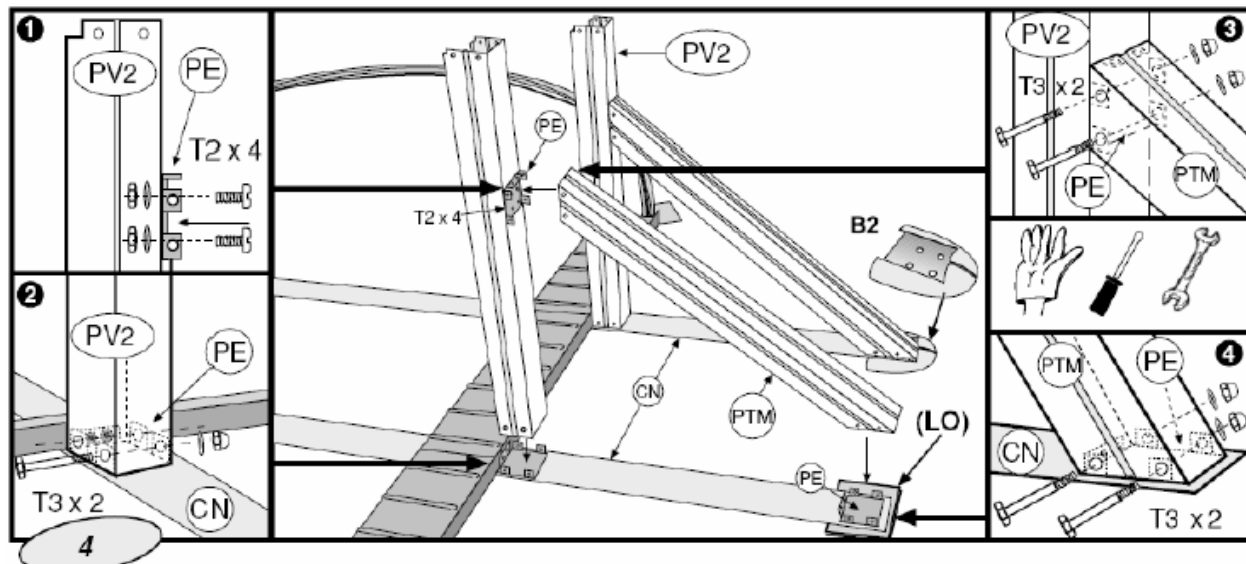
Az illusztráció a 730x375 cm-es medencére vonatkozik



FONTOS: A két félkörnek azonos hosszúságúnak és azonos elosztásúnak kell lennie. Ha a palást összecsavarozásakor a hossza nem esik egybe pontosan a félkör hosszával, akkor szűkítse, illetve

bővítsé az alsó részeket, mégpedig azonosan a két félkörnél. **JAVASLAT:** (LO) Ha az aljzat nem szilárd (beton, stb.) javasoljuk, hogy minden PU rész alá egy-egy csempét tegyen a padozatba kötve, hogy a függőleges profilok (PV) a víz súlya alatt ne vágjanak bele a padozatba.

A FÜGGŐLEGES TARTÓK BEILLESZTÉSE AZ EGYENES SZAKASZOKON:



730x375 cm = 6 x (PV2 és PTM) Az egyenes részen a szerkezetet támaszok tartják, amelyek egy függőleges négyszögletes idomból (PV2), amelyet oldalról egy támasz (PTM) tart. Mind a két idomot sajtolt darabok (PE) rögzítik. Az egyes függőleges támaszokat a következőképpen kell rögzíteni:

11. oldal

1 – A T2 csavarokkal csavarozzon egy négyszögletes függőleges tartóra (PV2) kívülről egy sajtolt darabot (PE), amelynek a hosszabb kinyúlásának vízszintesen és felfele kell lennie.

2 – Fektesse most ezt a profilt arra a sajtolt darabra, amelyet a szalag belső oldalán (idommal) helyezett el, és rögzítse két átmenő csavarral (T3).

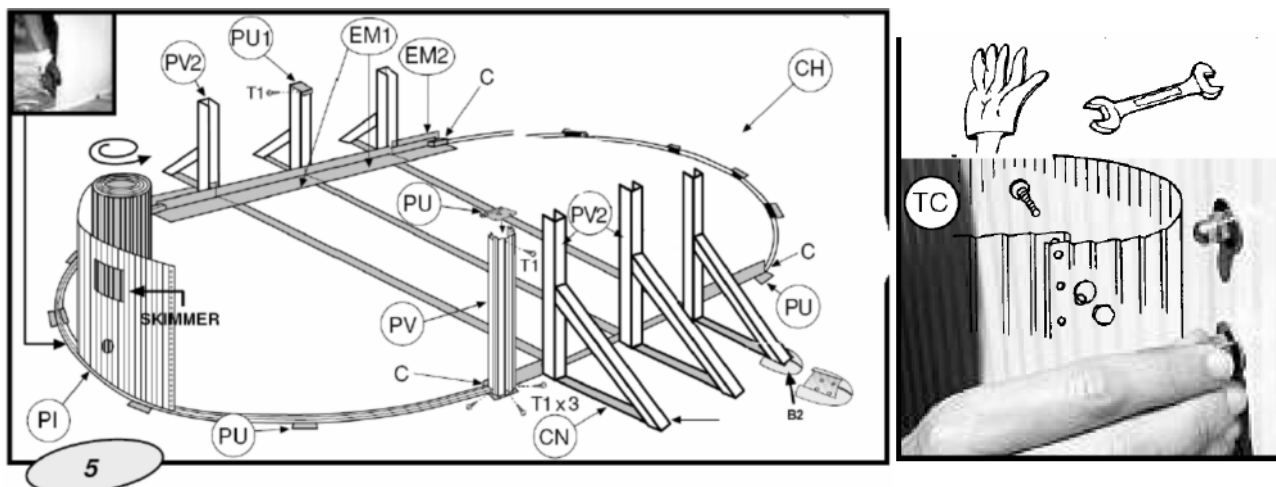
3 – Illesszen össze egy támasztó idommal (PTM) és rögzítse két további átmenő csavarral (T3) a sajtolt darab erősebb kialakítású négyszögletes végéhez, amelyik az előbb elhelyezett függőleges idomnak (PV2) mintegy a fele magasságában van.

4 – A támasztó darab (PTM) másik, erősebb derékszögben kialakított végét ahhoz a sajtolt darabhoz kell (T3 csavarokkal) rögzíteni, amelyik a hozzátartozó csík végén van. Miután az egész támasztó szerkezet el van helyezve, húzza meg valamennyi csavart, és ismétlje meg ezeket a lépéseket, az egyenes szakaszon található valamennyi támasszal.

(B2) MŰANYAG VÉDŐELEM AZ EGYENES SZAKASZON: ha az egyenes tartományban valamennyi támasz rögzítve van, rá lehet tenni a PT támaszokra a B2 védőket, amelyek a CN csíkokhoz csatlakoznak. **TÁJÉKOZTATÓ:** (LO) Ha az aljzat nem szilárd (betonozott stb.) javasoljuk, hogy a csíkok (CN) alá egy-egy csempét tegyen, hogy a támasztó profilok (PTM) a víz súlya alatt ne vágjanak bele a padozatba.

Az illusztráció a 730x375 cm-es medencére vonatkozik !

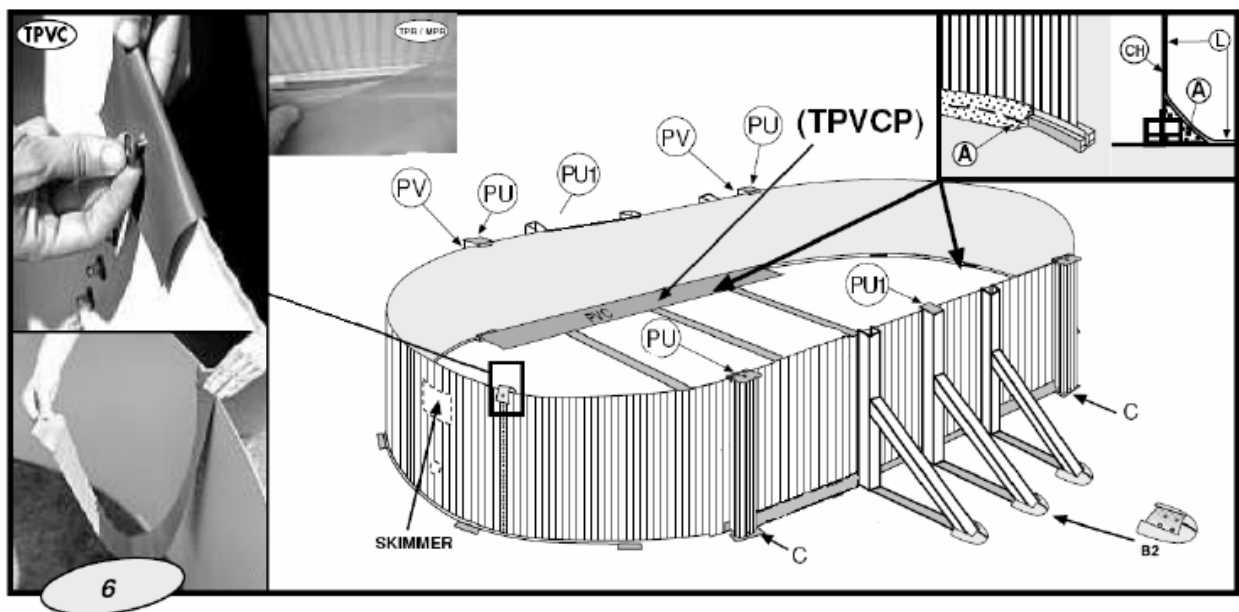
13. oldal



Szükséges szerszámok (nem tartozéka a csomagnak)

AZ ACÉLPALÁST ÖSSZEÁLLÍTÁSA: Hogy az előkészített felületet ne sértse meg, tegye a medence fal lemezét függőlegesen egy kartonra. (Ennek során ügyeljen arra, hogy a szkimmer kisajtott része a fal tetején legyen.) **NE HAJTSA KI TELJESEN A LEMEZT,** mivel úgy nagyon nehéz lehet a szerelés. Az óramutató járásával azonos irányban illessze be úgy az elejét, hogy a szkimmer kivágása az egyik íves szakasz közepén (a félkör felénél) 2 összekötő darab (PV) között legyen. A lemezt az egyenes tartományban ideiglenesen rögzítse a 4 függőleges támaszhoz a 4 végén (C pont) 4 összekötő darab (PU) segítségével. Ehhez alul mindenhol 3 csavart (T1) és felül 1 csavart használjon. Annak elkerülésére, hogy a lemez az egyenes részen leessen, a két végén és közepén ideiglenesen egy PU1 csatlakozó darabbal rögzítse T1 csavar alkalmazásával az egyik függőleges tartóhoz (PV2). Ha a palástot beillesztette az alsó profilsínbe csavarozza össze a csavarokkal. Ennek során ügyeljen arra, hogy a csavarfejek a medence belső oldalán kell lennie, az alátétnek és a zárt anyának kívül. (Húzza meg a csavart az anyag deformációja nélkül.) Ha úgy adódik, hogy a lemez túl hosszú vagy túl rövid, állítsa a belső profilt az íves szakaszon úgy, hogy azokat az egyenes és íves szakaszoknál levő idomoknál szét vagy össze húzza. **FONTOS INFORMÁCIÓ:** Ha a belső profilt rövidíteni kell, akkor a pontos méretet, amivel rövidíteni kell, a két félkör között meg kell osztani. Ez azt jelenti, hogy a fél méretet a jobboldali félkör egyik elemén, a másik felet a baloldali egyik elemén kell rövidíteni. **MIELŐTT AZONBAN LEVÁGNA, ELLENŐRIZZE, HOGY A LEMEZ A MEDENCE TELJES KERÜLETÉN AZ ÍVELT TERÜLETEN BEILLESZKEDIK A PROFILBA ÉS AZ EGYENES TERÜLETEN JÓL FELFEKSZIK A FÉM TÁMASZOKRA.**

Az illusztráció a 730x375 cm-es medencére vonatkozik !



PVC VÉDŐCSÍKOK A MEDENCE BELSEJÉBEN: A medencét 2 széles PVC csíkkal és 1 keskeny csíkkal szállítjuk. A keskeny csíkot a fal lemezének csatlakozásánál levő anyához kell illeszteni, és belül lóg lefele, hogy takarja a csavarfejeket. A két széles csíkot úgy kell felhelyezni, hogy letakarják a fémkereteket a medence belsejében. Ezeknek a csíkoknak a feladata, hogy védjék a medence bélését.

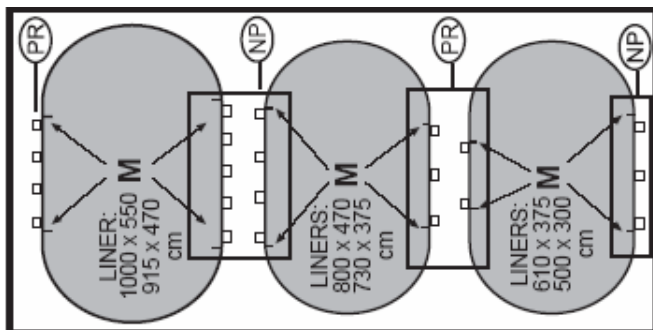
JAVASLAT: Javasolunk a bélés betétele előtt egy minimális takarást (szitált homokkal (A)) a medence belső kerülete mentén az egész alsó saroknál (fémrészek és idomok) a bélés aljának védelme céljából. Ennek a védőrétegnek a lehető legvékonyabbnak kell lennie, hogy beillesztéskor ne tűnjön úgy, hogy a bélés megemelkedik (mintha a bélés túl magasan volna).

Alsó védőtakaró - Erősen ajánlott, hogy a medence falát és alját egy porszívó segítségével minden szennyeződéstől megtisztítson, mielőtt elhelyezné a geotextíliát. Helyezze el a medence belsejében, és simítson ki minden képződött ráncot, és vágja le a felesleges részt. A bennmaradt részt vágja olyanra, hogy a belső profilok és fémrészek takarva maradjanak. Ily módon a bélés behúzáskor védve lesz.

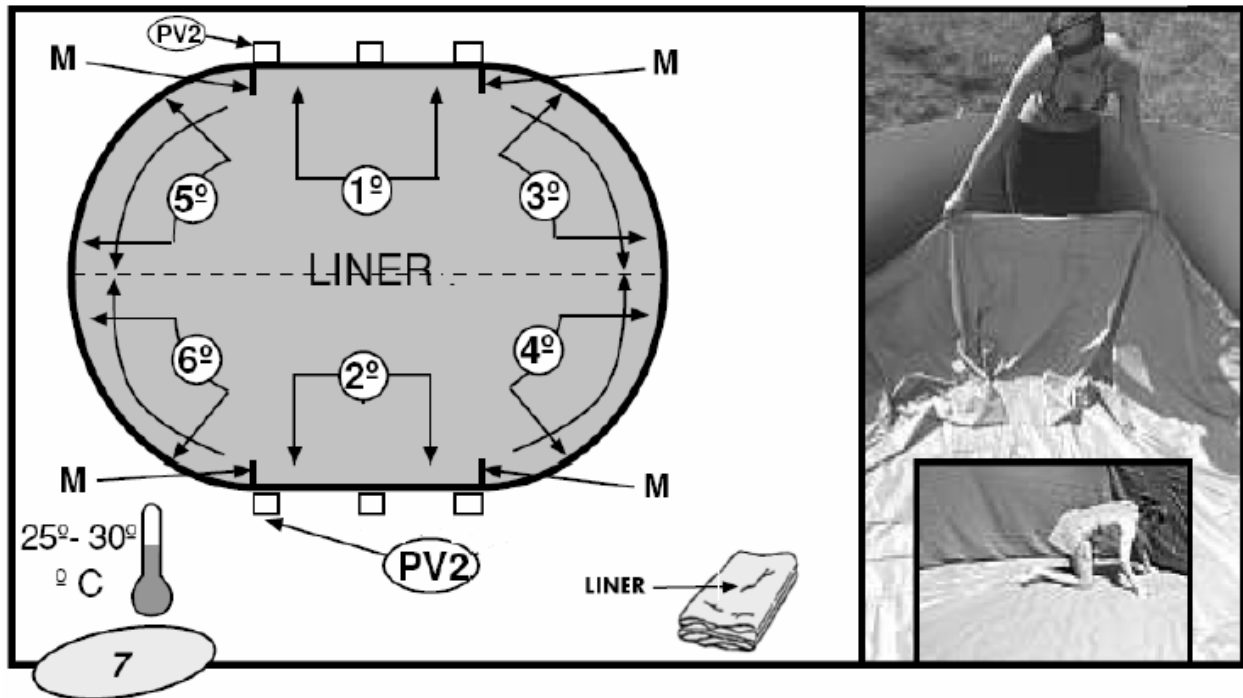
A BÉLELŐFÓLIA BEHELYEZÉSE: A fólia elhelyezése előtt legalább két órával hajtogassa szét a fóliát, és terítse ki egy árnyékos helyen. Ideális hőmérséklet: 20-25°C között

A BÉLÉS OVÁLIS ALAKÚ, MINT A MEDENCE, AZAZ EGY TÉGLALAPBÓL ÉS MINDKÉT OLDALON EGY-EGY FÉLKÖRBŐL ÁLL, ÚGY HOGY CSAK EGYETLEN HELYZETBEN LEHET ELHELYEZNI. NAGYON FONTOS A BÉLÉS KORREKT BEHELYEZÉSE, MERT CSAK ÍGY LEHET A RÁNCOKAT ÉS GYŰRŐDÉSEKET ELKERÜLNI.

A PVC bélést egyenletesen kell kiteríteni. Megkönnyíti a beépítést, hogy a medence fenekén van négy jelölés (M), amelyeknek úgy kell feküdniük, hogy az egyenes szakaszok végein levő függőleges támaszokhoz (PV2) illeszkedjenek, ahogy azt az ábra mutatja.



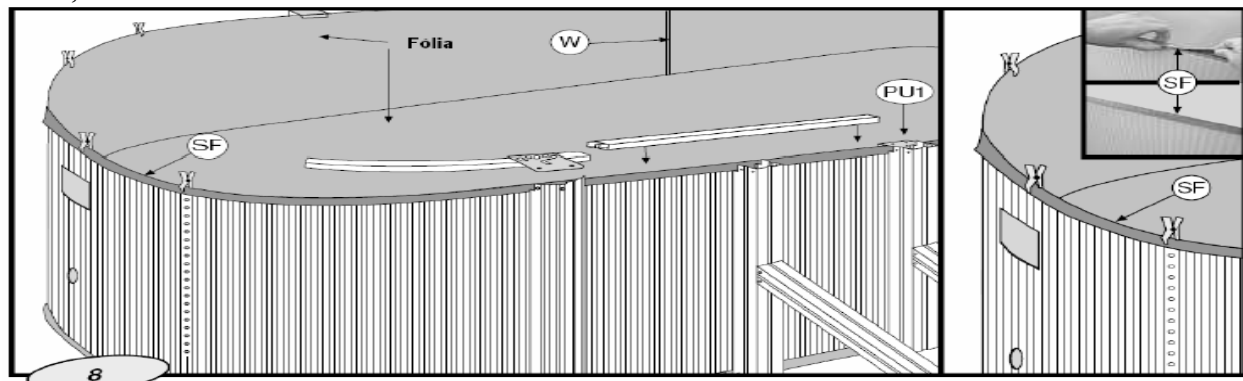
Tegye be a bélést a medence közepébe, és hajtogassa ki: ennek során igazodjon a medence tengelyéhez, és az oldalfalakat húzza a lemezhez. A fenéklapot az oldallal összekötő hegesztési varratnak pont a medencefenék kerülete fölött, a lemezfal aljánál kell lennie. Ráncok nem alakulhatnak ki.



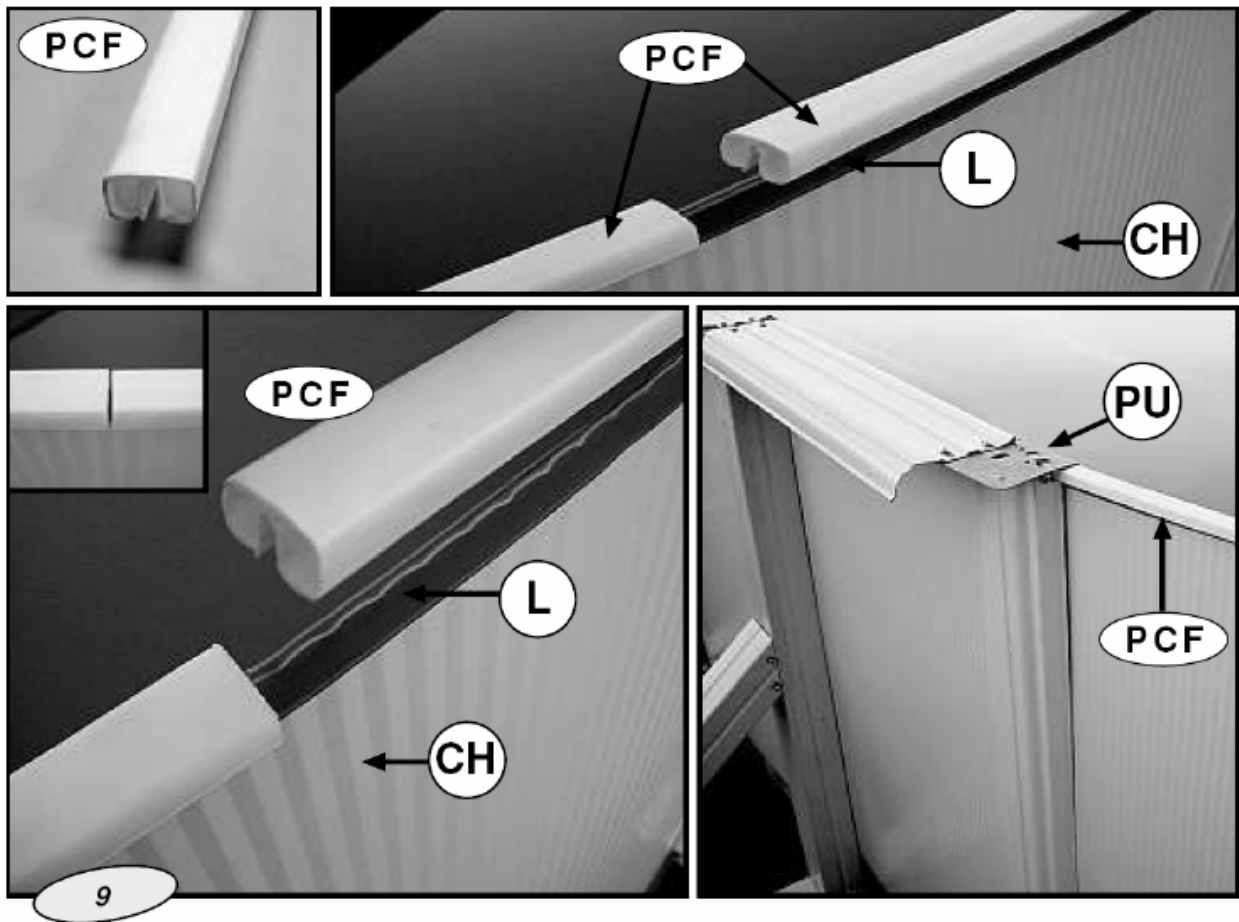
A bélés elhelyezése előtt végezze el a következő szerelési lépéseket:

1. Az egyenes résszel kezdje, és ennek az oldalnak a jelöléseit úgy helyezze el, hogy a végén levő támaszokhoz illeszkedjenek.
2. Helyezze el a másik felét, azaz a szemben lévő egyenes részt.
3. Az egyenes rész egyik végét l húzza az egyik félkör feléig.
4. Egészítse ki ennek a félkörnek a másik felét. Ha a bélés netán túl hosszú vagy túl rövid volna, a félkör egész anyagát a félkör mentén megosztva kell nyújtani vagy összeszedni.
5. és 6. Ismételje meg a 3. és 4. lépést a medence maradék részén. **ELLENŐRZÉS.**

Feltétlenül ügyelni kell arra, hogy a szélén levő minden jelölés egybe essen az egyenes szakaszok végén levő támaszokkal. A jelölések attól függenek, hogy az Ön medencéje acél- (PR) vagy famedence (NP). **TÁJÉKOZTATÁS:** Ha a bélés alján ránc képződött, ez nem jelenti azt, hogy gyártási hiba volna, és a bélést ki kellene cserélni.



Keresse meg a fal egyik hegesztési varratát (W), mivel ez útmutató a bélés helyes elhelyezéséhez. Ennél a pontnál kiindulva akassza fel a fólia oldalsó részének felső élét a lemez felső élére, mégpedig úgy, hogy az egész függ leges hegesztési varrat. **TÖKÉLETESEN EGYENESEN ÉS FÜGGŐLEGESEN** feküdjön. A fóliát a teljes területen átlapolással kell felfüggeszteni a fal felső élére (SF). A bélés beakasztása során 5 cm-es távolságonként rögzítse ideiglenesen ruhacsipeszekkel vagy közvetlenül a felső PVC fólia segítségével annak beakasztása nélkül. Ha ennek a munkafolyamatnak a végén a bélésből többlet adódna, azt a medence teljes területén egyenletesen kell elosztani, hogy ne keletkezzenek ráncok. Ha a bélés nem elegendő a teljes falhosszra, feszítse egyenletesen a medence egész kerülete mentén. **TÁJÉKOZTATÁS:** A KIT 730-610 ECO cikkszámoknak a fólia oldalán nincs rugalmas átlapolásuk (SF). A bélést visszahajtva kell a lemezre függeszteni, és ezzel egyenletes 2-4 cm átlapolás keletkezik.

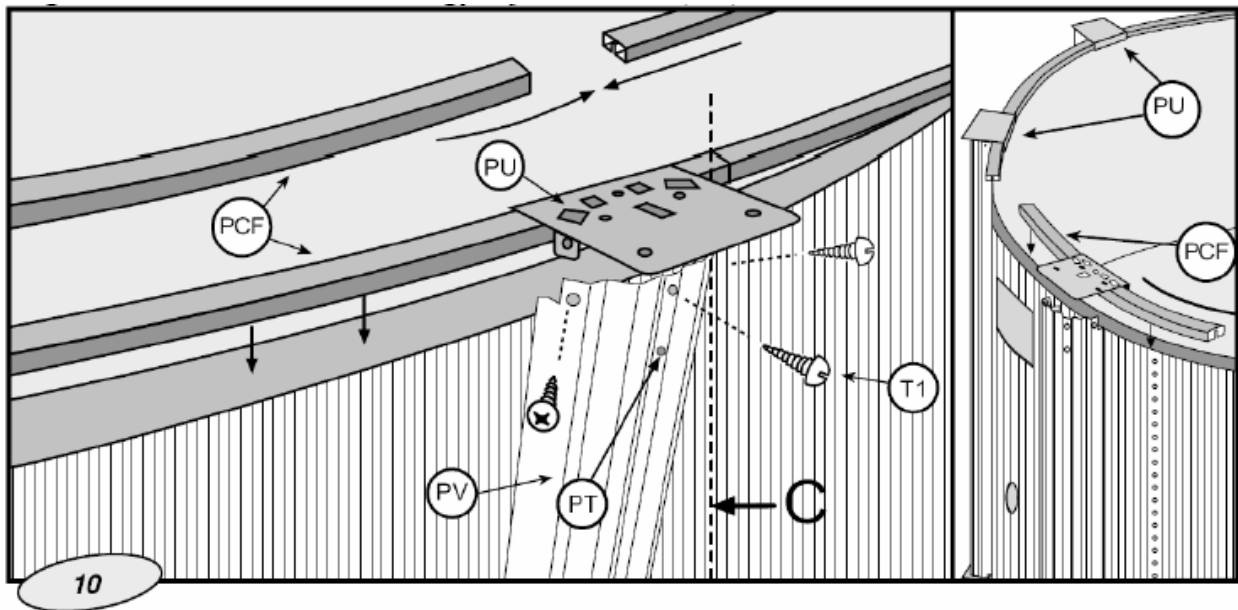


RUGALMAS FELSŐ PROFILOK (PCF) ovális medencékhez

MEGJEGYZÉS: EZEK A RUGALMAS PROFILOK OVÁLIS MEDENCÉK FELSŐ RÉSZÉHEZ KÉSZÜLNEK.

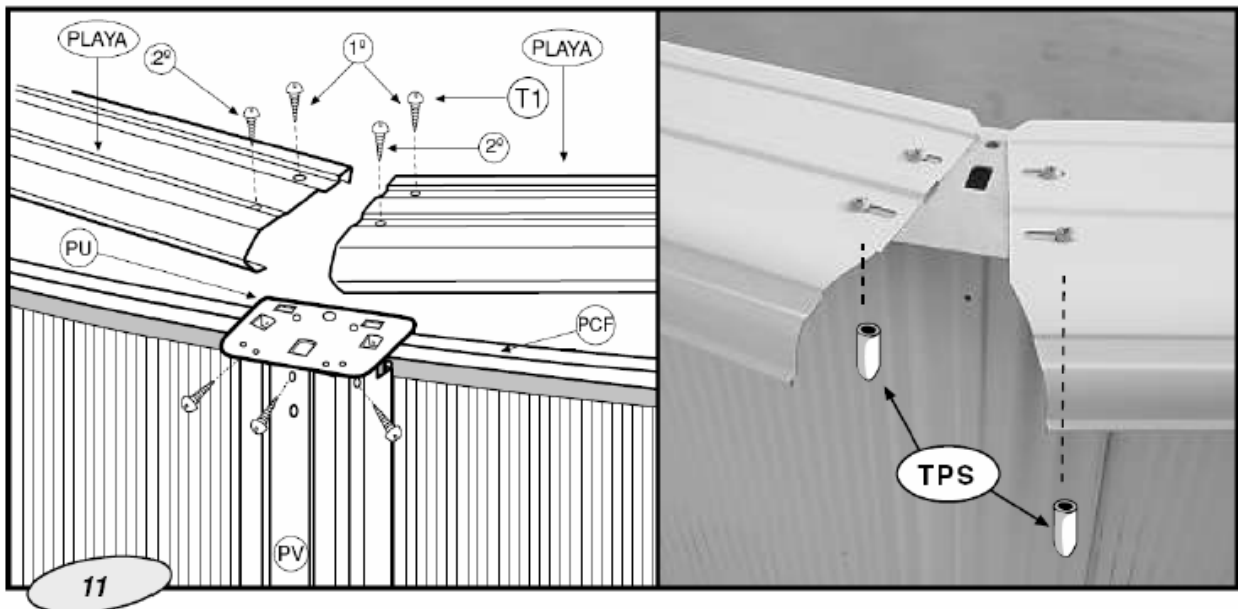
Ezeket egyszerűen a medence lemezre felfüggesztett medencebélésre kell feltenni, és egymással nem kell őket összekötni. Ezeket egymás után lehet feltenni, és a kerület végén a megmaradt profilvéget le lehet vágni.

Rögzítsen most minden darabra egy sajtolt darabot (PU).



Csavarozza a függőleges támaszt (PV) 3-3 T1 csavarral a megfelelő alsó és felső összekötő darabokhoz. Ismétlje ezt a lépést, amíg félkört teljesen összeállította, kösse össze egymással a profilokat, és győződjön meg róla, hogy a függőleges idomok tökéletesen függőlegesek. Ehhez tájékoztatásul szolgálnak a lemez profilvonalai.

MEGJEGYZÉS: Győződjön meg róla, hogy valamennyi csavar (T1) (3+3) fent és lent minden függőleges profilon és összekötő darabján a helyén van. Töltsön kb. 2 cm vizet a medencébe, és simítsa ki az alján előforduló ráncokat. Feszítse ki újból a bélést, hogy minden még előforduló ráncot távolítson. Ha az alján a víz nem egyenletes, ez arra utal, hogy a talaj nincs vízszintes. Ekkor vegye ki a fóliát a medencetestből, és javítsa a hibát.



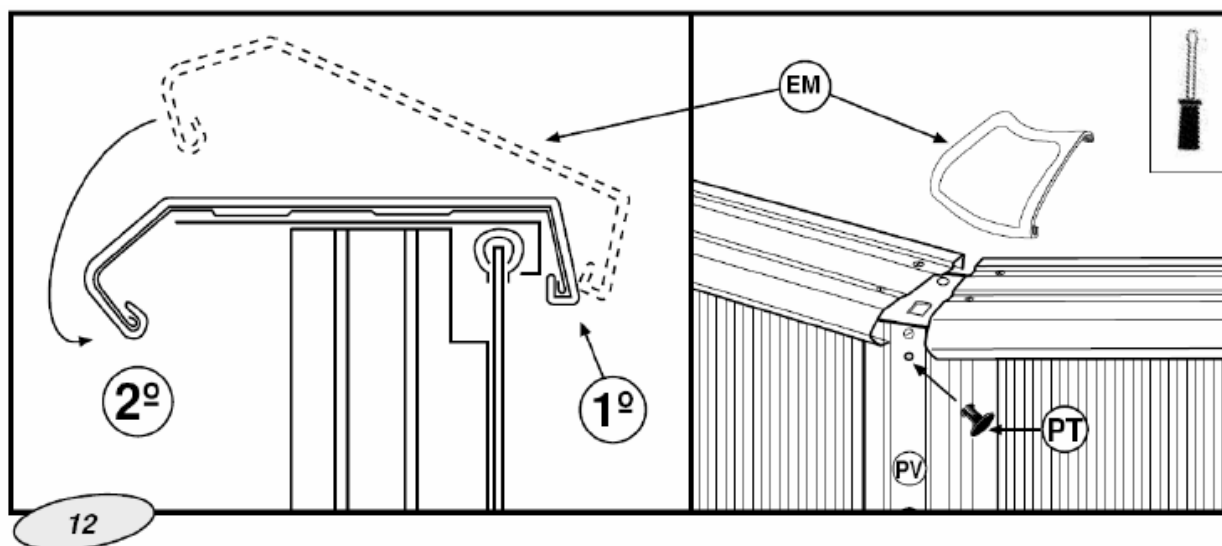
A FELSŐ SZEGÉLYDARABOK ELHELYEZÉSE

ÜGYELJEN ARRA, HOGY A SZEGÉLYDARABOK A SZERELÉS SORÁN NE ESSENEK BE A MEDENCÉBE, MERT KÁROSÍTHATJÁK A MEDENCEBÉLÉST.

Mindegyik szegélydarabot, a kerek oldalával kifelé ültesse fel két összekötő darabra. Mindegyik szegélydarabon van négy furat (két belső és két külső furat). RÖGZÍTSE A SZEGÉLYDARABOKAT KÉT CSAVARRAL AZ ÖSSZEKÖTŐ DARABOKHOZ, DE CSAK A BELSŐ CSAVARRAL (1*) (ne húzza meg erősen, hogy maradjon valamennyi játék). Miután valamennyi szegélydarabot feltette, ELLENŐRIZZE MÉGEGYSZER, HOGY VALAMENNYI FÜGG"LEGES PROFIL PONTOSAN FÜGG"LEGES LEGYEN. SZÜKSÉG ESETÉN HELYESBÍTSE. EZUTÁN CSAVARJA BE A KÜLSŐ CSAVAROKAT (2*), ÉS EGYIDEJ#LEG HÚZZON MEG MINDEN CSAVART.

Biztonsági okok miatt tegye fel a műanyag védőkupakokat (TPS) a felső szegélydarabok csavarjaira.

VIGYÁZAT: SZIGORÚAN TILOS RÁLÉPNI A PROFILSINEKRE VAGY AZOKRÓL A VÍZBE UGRANI.



AZ ÖSSZEKÖTŐELEMEK RUGALMAS VÉDŐSAPKÁINAK ELHELYEZÉSE (EM): Az összekötőelemek rugalmas védősapkáit a két szegélydarab közötti összekötésre kell felvinni. Ehhez a hátsó részt kezdje az elülső vállakra rögzíteni, amíg ezek szilárdan nem ülnek. **INFORMÁCIÓ:** Ha a medencéje el van látva EM összeköt elemvédővel, a függ leges idomok (PV) középső furatát (fent) le kell zárni a szállított PT dugókkal.

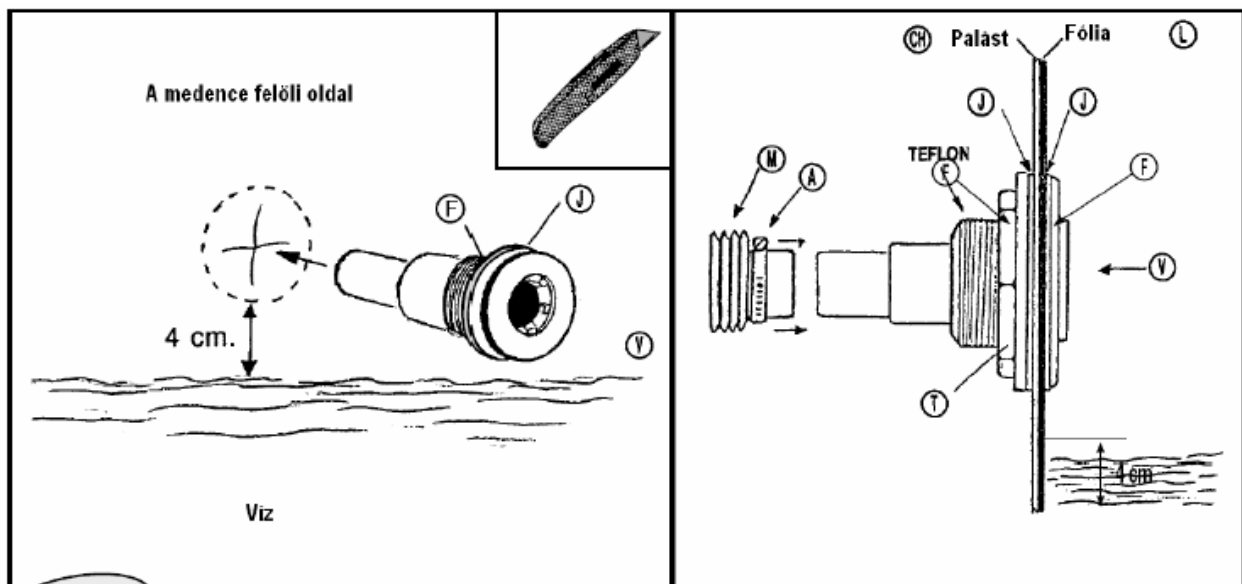
A SZKIMMER ÉS A BEFÚVÓ FELSZERELÉSE

A medencéhez UV álló ABS anyagból készült fehér színű szkimmer, és golyós befúvó tartozik!



A VÍZBEVEZETŐ IDOM BEÉPÍTÉSE

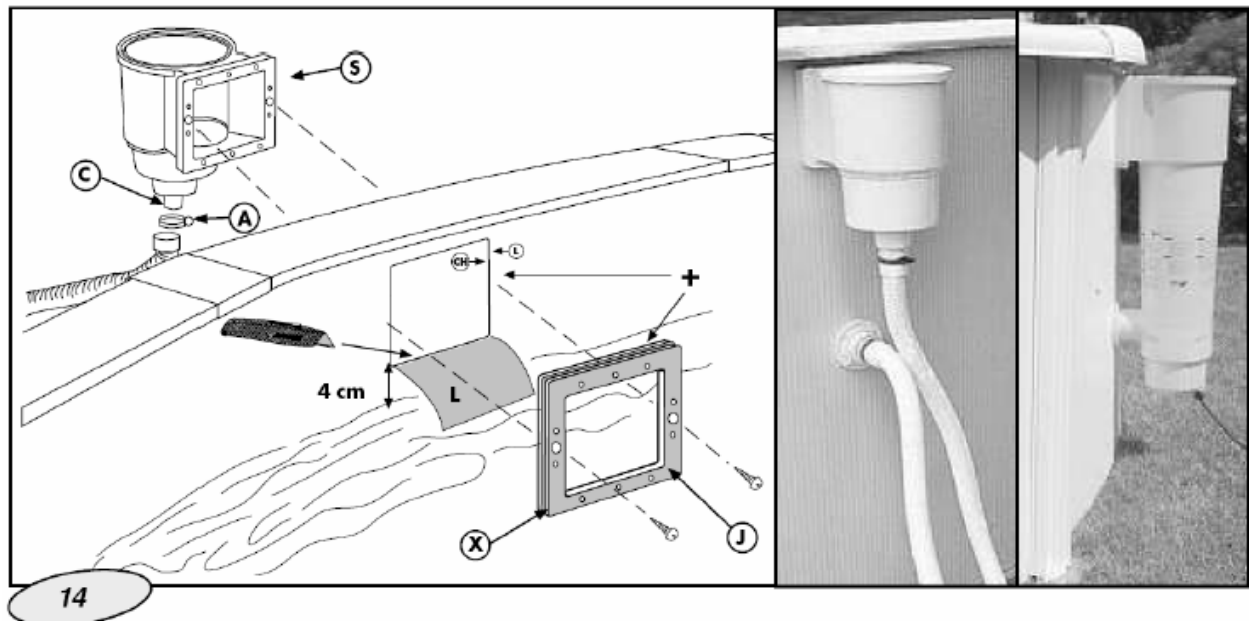
Töltse fel először a medencét tömlővel kb. 4 cm-rel a befúvónyílás alatti szintig. Jelölje meg a nyílást, és egy éles kés vagy hasonló segítségével tegyen egy kereszt alakú vágást a jelölés közepébe a nyílás átmérőjének átlépése nélkül.



TANÁCS: TEFLONOZZA BE A BEFÚVÓ SZELEP MENETÉT. A nyíláson keresztül a medence belsejéből egy melléktömítővel (F) és egy tömítéssel (J) vezesse be a visszafolyó szelepet. A kívül még túlnyúló bélésdarabot vágja le. Akkor tegye fel kívülről a másik tömítőgyűrűt és melléktömítőt (F), és anyával húzza szorosra. Tegye fel a visszavezető tömlőt (M) a szűrőberendezés kifolyása és a visszafolyó szelep (V) közé a csőbilinccsel (A).

A SZKIMMERHÁZNAK (S) A MEDENCE KÜLSEJÉHEZ TÖRTÉNŐ ILLESZTÉSE:

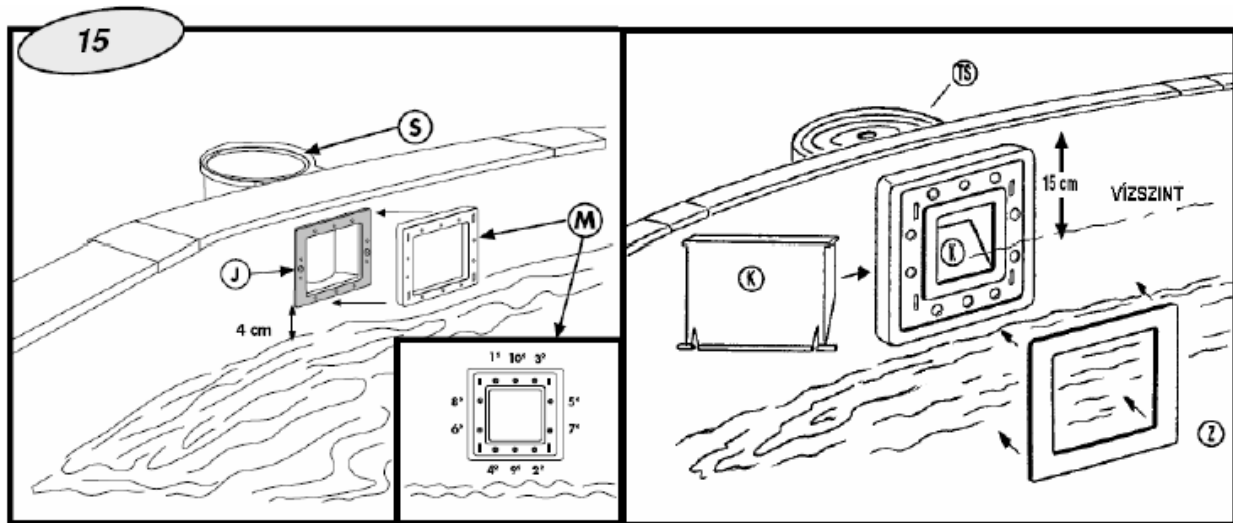
Töltsön vizet a medencébe mintegy 4 cm-rel a szkimmer sajtolt része alatti szintig. Egy késsel vágja ki belülről a medencebélést. Helyezze el úgy a kettős szigetelést (J), hogy a horony (X) (az erre a célra készült kettős tömítés hornya) ráfeküdjön a lemezre és a bélésre. Csavarja be ezután a rövidebb csavarokat a medence belseje felől a két nagyobb középső furatba (át a kettős tömítésen és a bélésen). Csavarja be ezeket a szkimmer középső furataiba (S) A csatlakozó karmantyút csavarja rá szorosra a szkimmer házra és csatlakoztasson egy tömlőveget az (A) cs bilinccsel a víztisztító berendezés szívó vízcsatlakozására.



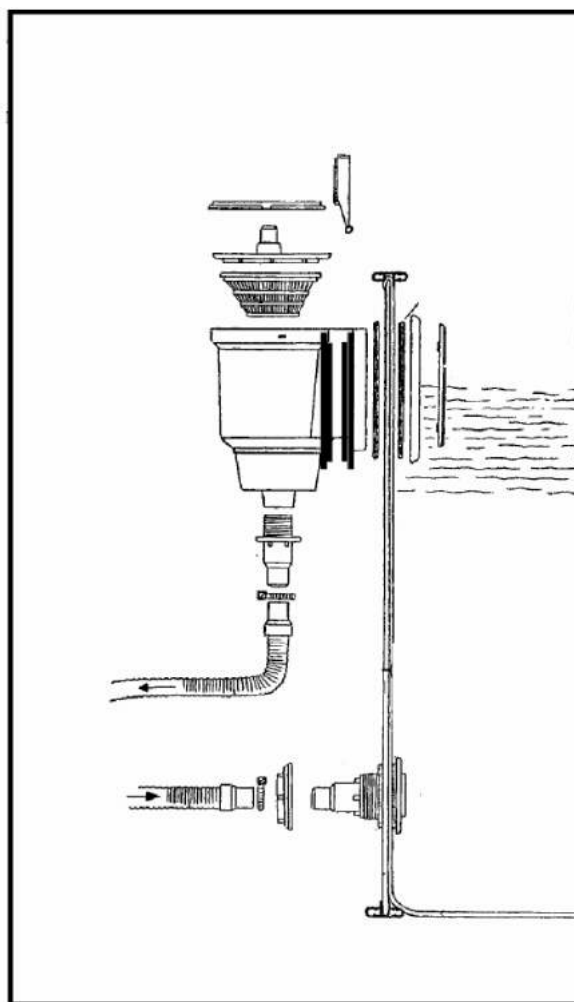
FONTOS: Tömítés céljából valamennyi vízcsatlakozó menetet csavarjon be teflonnal.

A SZKIMMER KERET BEÉPÍTÉSE (M):

Biztosítsa, hogy valamennyi furat pontosan egymással szemben legyen (sajtolt tömít keret és a lemez szkimmer). Meghúzás nélkül dugja át a 10 megmaradt csavart a kereten, hogy ellenőrizze a helyes beállítást. A csavarokat egymás után a megadott sorrendben csavarja be valamennyire. Végül ugyanabban a sorrendben húzza meg őket. **VÉGSŐ APRÓSÁGOK:** Pattintsa be a szkimmerkeret (Z) díszlécét. Fűzze be a szkimmer csappantyút (K) a szkimmer nyílásába, és pattintsa be megnyomva a két végén. Tegye be szkimmerbe a kosarat (O), és végül zárja le a szkimmert a fedéllel (TS).



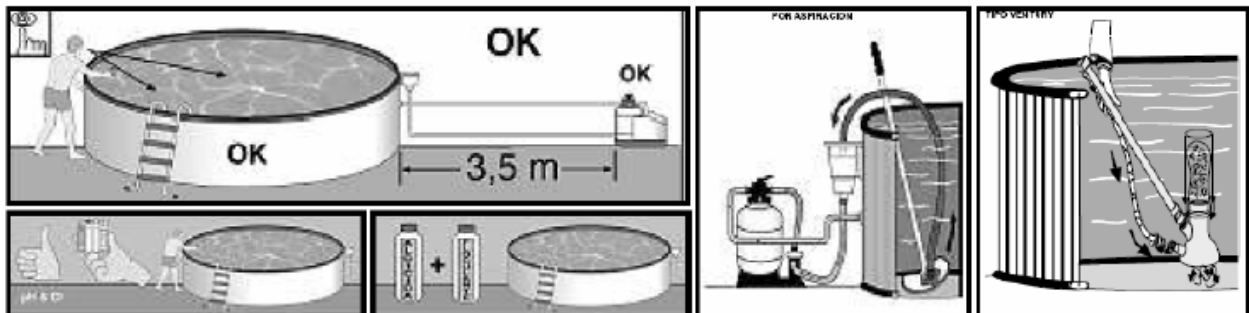
TÖLTSE FEL A MEDENCÉT A SZKIMMER NYÍLÁS FELÉIG, HOGY BIZTOSÍTSA A VÍZNEK A SZKIMMERBE TÖRTÉNŐ BELÉPÉSÉT.



5. rész: - KARBANTARTÁS ÉS HASZNÁLAT



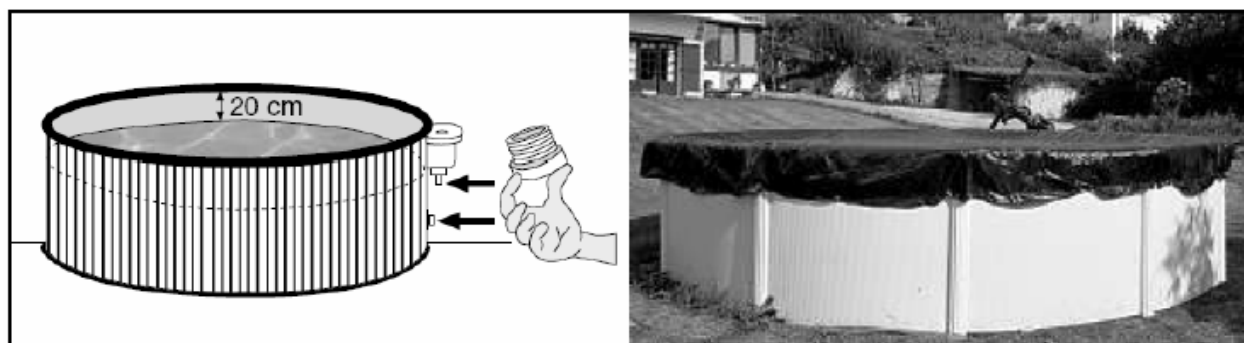
- Ellenőrizze a medence összes csavarját, a lehetséges korróziós pontokat, és ellenőrizze a medencebélés tisztaságát a medence feltöltése előtt.
- A medence vízszintjét mindig legalább 15 cm-re kell tartani a medence felső élétől. Ne hagyja a medencét víz nélkül.
- Tisztítsa rendszeresen a PVC bélést, és nem koptató anyaggal jelölje meg a víz szintjét. Ha véletlenül kis lyukat okoz a bélésen, könnyen meg tudja javítani az AP202 és V12 gumiragasztókkal.
- Ne ugráljon vagy járjon a medence felső élén.
- Kizárólag a létrát használhatja a medencébe történő belépéshez. (Használat után távolítsa el.)
- Az izotermikus fedél (nyáron) védi a medencét a bogaraktól, portól, levelektől... és segít a víz hőmérséklet csökkenésének gyengítésében. Sohase tegye úgy fel, hogy buborékok érintkezzenek a vízzel.



- **Vegyszeres kezelések:** Kérjük, hogy olvassa el alaposan a vegyszergyártó utasításait. FIGYELEM: Tartsa a vegyszereket tiszta és száraz helyen gyerekektől elzárva. **Fontos:** Minden alkalmazott vegyszernek a PVC medencebéléssel kompatibilisnek kell lennie.
- **Első feltöltés:** Ellenőrizze a víz pH értékét és klórtartalmát, majd állítsa be az optimális szintre: pH . 7,2 – 7,6; klór: 0,5 – 1,0 mg/l.
- **Klórozás:** A klórtartalom kb. 2 mg/l szintig történ emelése különös esetekben szükséges. Ezt csak akkor kell elvégezni, ha a víz folyóból vagy tóból jön... vagy a medence hosszabb ideig állt kezelés nélkül.
- **Ellenőrzés:** Legalább hetente egyszer ellenőrizze a klórszintet (használjon klór- és pH tesztet). Ugyanígy ajánljuk algicid hozzáadását az algák elszaporodásának megakadályozása érdekében.
- **Figyelmeztetés:** A klórszint stabilizálódása előtt sohase ússzon. Győződjön meg róla, hogy korrekt a medencevíz állapota. A vegyszer (tableta) feloldásához használjon mindig úszó adagolót. A vegyszer kimérését a következőktől függően kell végeznie: a medencéjének a víztartalma, fürdési gyakoriság, klímaviszonyok, a víz h mérséklete és a medence elhelyezése. Állandóan mozgassa a vizet, és várja meg a vegyszer felolvasását, mielőtt hozzáadna még egyet. Minden pH-, klór- vagy algicid beállítás között várjon kb. 12 órát, és közben használja a szűrő-rendszert.
- **Mechanikai intézkedések:** Ellenőrizze a szűrőt, az úszót, a szelepeket és a csöveket, hogy jól csatlakoznak-e a medencéhez. Naponta egyszer kapcsolja be a szűrőrendszert, hogy biztosítsa a teljes vízmennyiség megújulását, és ezt sohase tegye, amikor van valaki a medencében (ld. szűrő használati utasítás). Vegye figyelembe, hogy nagyobb víz hőmérséklet több szűrési időt igényel. Az elméleti szűrési idő = Vízmennyiség / szűrő rendszer teljesítmény (21 °C víz hőmérséklet mellett általában napi 8 óra). (Ideális: 2 óra reggel, 4 ó délután körül és 2 ó délután). **VEGYE FIGYELEMBE A FOLYAMATOS MŰKÖDÉSI IDŐ FELTÉTELT A SZŪRŐ HASZNÁLATI UTASÍTÁSA SZERINT.**
- **Medence porszívó (nem tartozik a szállítási terjedelemben): Csak szkimmerrel ellátott medencéknél.** Csatlakoztassa a tömlőt a kefevégehez, és merítse a vízbe, hogy feltöltse. Csatlakoztassa a cső másik végét a szívó adapterhez (ΓA), és tegye a szkimmer kosár fölé. Kapcsolja a szűrőt „szűrés” állásba, és kezdje el a medencefenék tisztítását.
- **Ventury típusú medence porszívó(nem tartozik a szállítási terjedelemben):** Csatlakoztasson egy kerti tömlőt a medence porszívóhoz, és tegye be a medencébe. Nyissa meg a felső szelepet normál nyomásra, hogy víz folyjon a medence fenekére. Így egy felfelé irányuló áramlás alakul ki, aminek következtében a szennyeződések a medence porszívóba épített szűrőbe kerülnek.

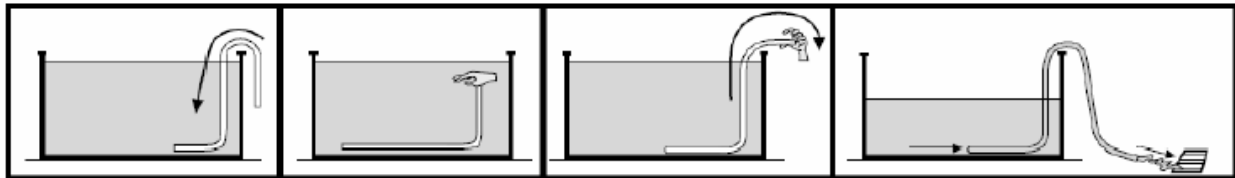
Probléma	Okok	Megoldások
Zavaros víz	Nincs szűrés. Magas a pH érték. Túl sok szerves hulladék van a vízben.	Engedje le a vizet, és pótolja frissel. Végezzen sokkoló klórozást, majd tegyen pelyhesítőt a vízbe.
Zöld víz	Alga és gombaképződés	A medence alját és falait óvatosan kefélje le. Ellenőrizze és állítsa be a pH-értéket. Végezzen sokkoló klórozást.
Barna víz	A víz vasat vagy mangánt tartalmaz	Ellenőrizze és állítsa be a pH-értéket. Végezzen sokkoló klórozást. Adagoljon algairtót és pelyhesítőt.
Szem- és bőrirritáció. Kellemetlen szag	A pH-érték rosszul van beállítva. Túl sok a klór a vízben.	Eresszen le a medence vízből, majd töltsen fel friss vízzel, állítsa be a pH-értéket.
RENDKÍVÜL FONTOS A VÍZ ELLENŐRZÉSE . Ezt rendszeresen el kell végezni, és biztosítani kell a medence fenék tisztaságát, hogy a rossz vízminőség következtében fellépő fertőzést, mérgezést stb. elkerülje.		

6. rész: - TÉLIESÍTÉS



A) HA ÚGY DÖNT, HOGY NEM SZERELI SZÉT A MEDENCÉT

1. Tisztítsa meg a bélés alját és oldalait nem koptató eszközzel
2. Kezelje téliesítő vegyszerrel a vizet.
3. Hagyja tele a medencét és vegye figyelembe a következőket:
 - a) Szkimmerrel és visszatöltő szeleppel ellátott medencénél csökkentse a vízszintet 5 cm-rel a szkimmer alá, és a visszatöltő szelepet zárja le a szűrőhöz csatolt dugóval.
 - b) Elszívó és hozzáfolyó csővel ellátott medence esetében csökkentse a vízszintet 20 cm-rel a medence felső éle alá és zárja el a csövet a csatolt csavarrendszerrel.
4. Csatolja le a csöveket. Ne szerelje le a szkimmert és a visszatöltő, valamint elszívó csöveket.
5. Téli takaróval védje a medencét, és tegyen úszó elemet a fedél és a víz közé, hogy védje a fagytól.
6. Homokszűrős vízforgató esetén: Szerelje le a medencéről a csöveket. A tartály alján lévő csavart távolítsa el, és ürítse le a vizet belőle, a szivattyút tegye fagymentes helyre.
Papírszűrős vízforgató esetén: Tegye az egész berendezést fagymentes helyre.
7. Tartozékok: Távolítson el minden tartozékot (létra, vészjelző, spotlámpa, rúd...) öblítse le őket lágy vízzel, és rakja el őket.



A MEDENCE ÚJBÓLI FELTÖLTÉSE: Távolítsa el a téli takarót, szerelje fel a szűrőt, cserélje ki a víznek legalább 1/3-át, és hajtson végre egy klóros kezelést. Kapcsolja be a szűrőt legalább 8 óras, megszakítás nélküli üzemre, figyelembe véve a szűrő kezelési utasításában meghatározott folyamatos működési időt.

B) HA A MEDENCE SZÉTSZERELÉSÉT VÁLASZTJA

1. Ürítse le a medencét. Teendők: Szűrővel, a tiszta víz kezelésére szolgáló automatikus szivattyúval vagy a közlekedő edények elve alapján. Ezt a vizet ne használja növények öntözésére, mivel vegyszereket tartalmaz.
2. A medence minden összetevőjét tisztítsa meg szivaccsal és semleges pH-jú szappannal. Szárítsa meg őket, és tegye el száraz és tiszta helyre. Az normális, ha a medence többszöri felszerelése és szétszerelése után a PVC bélés megnyúlik, és elveszíti a rugalmasságát.

A MEDENCE ÚJBÓLI BEINDÍTÁSA: Újból olvassa el ezt az útmutatót az elejétől.

Forgalmazó: AQUALING KFT., 1117 Budapest, Hunyadi J. u. 4.

Termék megnevezése:

Típusa:

Gyártási szám:

Gyártó, importőr neve és címe:

Eladó szerv bélyegzője

az eladás dátuma:

P.h.

Kedves Vásárló!

Reméljük, hogy a most megvásárolt termék teljes megelégedésére, kifogástalanul működik. Amennyiben mégis valamilyen rendellenességet tapasztal, vagy a készülék használatával, működésével kapcsolatosan bármikor kérdése, vagy problémája adódik, az AQUALING Kft. az Ön rendelkezésére áll.

Az Ön által vásárolt termékkel kapcsolatos szavatossági jogok tartalmára, illetve a jogérvényesítés szabályaira vonatkozó rendelkezéseket a Polgári Törvénykönyv (Ptk.) 305-311.§-ai tartalmazzák. A szavatossági igények intézésére a 49/2003. (VII. 30.) GKM rendelet az irányadó. Az általunk forgalmazott, fogyasztói szerződés keretében értékesített uszodatechnikai berendezések (úszómedencék, masszázskádák, szaunák, uszodagépészeti berendezések) vonatkozásában 2 éves elévülési határidő alatt érvényesíthető szavatossági igény. Ha a fogyasztó menthető okok miatt nem tudta érvényesíteni szavatossági jogait vagy a hiba oka a dolog természeténél fogva nem volt korábban felismerhető, a szavatossági jogok érvényesítésének jogvesztő határideje a teljesítési időponttól számított 3 év.

A hiba felfedezését követő két hónapon belül kell a kifogást közölni a vásárlás helyén, vagy a gyártónál (forgalmazónál). Gazdasági vagy szakmai tevékenységi célra vásárolt termék esetén a jogosult a teljesítés időpontjától számított 6 hónapos elévülési idő alatt érvényesítheti szavatossági jogait, ha a vevő menthető okok miatt nem tudta érvényesíteni szavatossági jogait vagy a hiba oka a dolog természeténél fogva nem volt korábban felismerhető, a szavatossági jogok érvényesítésének határideje a teljesítési időponttól számított

1 év. Kérjük, gondosan ellenőrizze, hogy ezt a Szavatossági Jegyet a vásárlásnál pontosan töltötték-e ki, illetve őrizze meg a szavatossági jegyet. A vásárló a szavatossági igényét azonban a vásárlás tényét és időpontját igazoló nyugtával vagy számlával érvényesítheti.

A szavatossági igényt a szolgáltatott dolog minden olyan hibája miatt határidőben érvényesítettnek kell tekinteni, amely a megjelölt kellékhányt előidézte. Ha azonban a jogosult a szavatossági igényét csak a dolognak - a megjelölt hiba szempontjából - elkülöníthető része tekintetében érvényesíti, a szavatossági igény a dolog egyéb részeire nem minősül érvényesítettnek. A jogosult akkor élhet szavatossági jogaival, ha a termék rendeltetésszerű használat ellenére anyaghibára, gyártási hibára visszavezethető okok miatt meghibásodott. Fogyasztói szerződés esetében a rendeltetésszerű használatot a vásárlástól számított hat hónapig az eladó, hat hónapon túli igény bejelentésekor a vásárló köteles bizonyítani. Jogosnak ítélt reklamáció rendezésének módja a termék javítása, vagy ha ez nem lehetséges, a termék kicserélése. Ha sem a javításra, sem kicserélésre nincs lehetőség vagy jogalap, vagy a gyártó (importőr vagy kereskedő) nem vállalja a termék javítását, illetve cseréjét, akkor a vásárló megfelelő árleszállítást igényelhet, végső esetben elállhat a szerződéstől. Jelentéktelen hiba miatt elállásnak nincs helye.

Uszodatechnikai berendezéseknél jelentéktelen hibának minősülő hibák: -a ragasztással javítható meghibásodás,

-a javítással vagy egyedi cserével helyrehozható merevítő elemek,

-a teljes érték 5%-át meg nem haladó tartozékok hibája.

Nem érvényesíthető a szavatossági igény, ha a vásárló a termékre vonatkozó használati útmutató előírásaival ellentétes megoldásokat alkalmazott a használat (telepítés) során, vagy a meghibásodást szándékosan idézte elő, valamint akkor sem, ha a károsodást természeti katasztrófa földmozgások, villámcsapás, árvíz, tűzvész) okozta. A szavatosság nem vonatkozik a használat során bekövetkező kopás, elhasználódás következményeire, mint pl. a fólia elhalványulására, szakadásra, lyukadásra, az acélfal sérülésére és korróziójára. Nem vonatkozik továbbá olyan meghibásodásokra, amelyek a következők valamelyikére vezethetők vissza: szakszerűtlen összeszerelés, vegyszerek helytelen alkalmazása, helytelen karbantartás, vandalizmus, elemi kár. Nem vonatkozik a szavatosság a szűrőpatron meghibásodására. Ha a csomagolásból újként kivett medence belső fólia (belső fólia esetén gyártási hibának csak a hegesztési hiba számít), vagy bármely más alkatrész sérültnek látszik, a medence összeszerelését (használatát) nem szabad megkezdeni! Az egyes földfeletti medence tartozékok és alkatrészek gyártási hibája esetén nem az egész medence, hanem csak a meghibásodott darabok kerülnek javításra.

Rendeltetésszerű használat közben is bekövetkezhet a terméken olyan sérülés, amely a termék szerkezeti és használati tulajdonságát nem csökkentve a takart szerkezeti egységekben keletkezik. Ennek előfordulása nem képezi a szavatosság tárgyát.

Véleménytelérés esetén a fogyasztó a kereskedőtől kapott reklamációs jegyzőkönyv másolatával, panaszával a Fogyasztóvédelmi Főfelügyelőséghez, vagy egyéb aktuálisan kijelölt intézményhez fordulhat szakvéleményért. A szakvélemény elkészítésének költségeit 6 hónapon belül bejelentett hiba kivizsgálása esetén a kereskedő, 6 hónapon túl a fogyasztó köteles megelőlegezni. Ha a fogyasztó a szakvéleményt nem fogadja el, úgy a területileg illetékes Békéltető Testülethez, vagy Bírósághoz fordulhat.

Szavatossági igényt érvényesíteni csak tiszta, szennyeződésektől mentes termék esetében lehetséges.