

MIR0608B

Fém szerszámos ház

Beépítési és kezelési útmutató

PL EN

Fém szerszámkamra

Összeszerelési és használati útmutató

Importőr r:
Mirpol sp. z o.
o. ul. Ciasna 3, 35-232 Rzeszów
biuro@mirpol.rzeszow.pl
www.mirpol.rzeszow.pl

Mirpol



FIGYELEM!

A telepítési előtti figyelmesen olvassa el a használati utasítást. Kérjük, gondosan kövesse az utasításokat. Kérjük, gondosan ellenőrizze, hogy a csomag tartalmának minden része sértetlen-e. A sérülések elkerülése érdekében az összeszerelés során munkakesztyű viselése javasolt - az elemek éles szélei!

A TELEPÍTÉS ELŐTT

Használati útmutató: A telepítési megkezdése előtt ellenőrizze a helyi építési előírásokat az alapokra, a helyszínről és az egyéb követelményekre vonatkozóan. Tanulmányozza és értse meg ezt az összeszerelési kézikönyvet. A fontos információk és hasznos tippek megkönnyítik és élvezetesebbé teszik a munkáját.

Összeszerelési útmutató: Az ebben a kézikönyvben található utasítások minden szükséges információt megadnak az Ön modelljéhez. Mielőtt elkezdene, olvassa el a teljes kézikönyvet, és az összeszerelés során gondosan kövesse a lépések sorrendjét a megfelelő eredmény elérése érdekében.

Alkatrészlista: Győződjön meg arról, hogy minden szükséges alkatrész megvan az összeépítéshez. Az alkatrészlista megtekintésekor válassza szét a doboz tartalmát cikkszám szerint. Az első néhány lépés bemutatja, hogyan csatlakoztathatja a kapcsolódó alkatrészeket nagyobb, később felhasználható alkatrészek létrehozásához. Ismerkedjen meg a hardverrel és a rögzítő elemekkel, hogy könnyebben használható legyen a telepítési során. Kartondobozba vannak csomagolva. Felhívjuk figyelmét, hogy az Ön kényelme érdekében további elemeket is biztosítottunk.

ELŐRE TERVEZ

Figyelje az időjárásról: Győződjön meg arról, hogy a termék telepítésének napján száraz az időjárás. Ne próbálja meg szeles napon telepíteni. **Csapatmunka:** Amikor csak lehetséges, két vagy több embernek együtt kell dolgoznia egy termék összeállításán. Az egyik személy elhelyezheti az alkatrészeket vagy paneleket, míg a másik kezelheti azokat

követő elemekkel és szerszámokkal. **Szerszámok és anyagok:** A termék elkészítéséhez csak alapvető szerszámokra és anyagokra van szükség. Válassza ki a rögzítési módszert és a használni kívánt alkatrészt a termék teljes listájának elkészítéséhez.

TÁJÉKOZTATÓ A SZERSZÁMOK HASZNÁLATÁRÓL

FONTOS! Ellenőrizze meg későbbi használatra: olvassa el figyelmesen Sors

A kerti szerszámok házak számára készültek, akik olcsón és gyorsan szeretnék fedett fészert építeni, és abban sikeresen tárolni a kerti eszközöket, mindenféle szerszámot és gépet. A ház kizárólag kültéri használatra készült.

Használati feltételek

A használatot és a telepítést száraz, kemény és egyenletes felületre kell végezni. Mind a telepítést, mind a karbantartást csak felnőtt végezheti. A modell összeszereléséhez 2 felnőtt ajánlott. A használat megkezdése előtt győződjön meg arról, hogy a teljes szerkezet stabil és megfelelően van felszerelve, és hogy a csavarok megvannak húzva. Az elhanyagolás a szerkezeti elemek károsodásához és ennek következtében a felhasználók balesetéhez és sérülésekhez vezethet. Nem szabad felmászni a ház tetejére, mert ebből a magasságból leesve súlyos sérüléseket, extrém esetben akár halált is okozhat. Soha ne gyújtson grillet a házban, ne engedjen el tűzijátékot vagy egyéb kiegészítőket.

Tisztítás és karbantartás

Kivétel: A hosszantartó felület érdekében rendszeresen tisztítsa és viaszolja a külső felületet. Vigyázzon a karcokra, amint észreveszi őket a modelljén. Azonnal tisztítsa meg a területet drótkéfével; mosás és hordja fel a javító festéket a gyártó ajánlásai szerint.

Tető: Tartsa tisztán a tetőt a levelektől és a hótól egy hosszú, puha kefével. A tetőn lévő nagy mennyiségű hó károsíthatja a házat, így nem biztonságos a belépés. Azokban az országokban, ahol erős a havazás, a legtöbb Arrow épülethez tetőerősítő készletek állnak rendelkezésre, amelyek további védelmet nyújtanak az erős hófelhalmozódása ellen.

Ajtók: Mindig tartsa tisztán az ajtószíneket a szennyeződéstől és egyéb törmeléktől, amely megakadályozza azok könnyű elcsúszását. Minden évben kenje meg az ajtóvezetőket speciális szilikonpasztával vagy spray-vel. Próbálja meg az ajtókat zárva tartani, hogy elkerülje a szél által okozott károkat.

Hardver csatlakoztatása: Használja az összes mellékelt alátétet, hogy megvédje az időjárás beszívárgásától, és megővje a fémet a csavarokkal a karcolástól. Rendszeresen ellenőrizze a játszóházat, hogy nincsenek-e laza csavarok, anyák stb., és szükség szerint húzza meg őket.

Nedvesség: A teljes padlófelület alá helyezett, jó szellőzésű műanyag fólia (párazáró) csökkenti a páralecsapódást.

Egyéb tippek: Mossa le a paneleket tintával írt cikkszámokat szappannal és vízzel. A szilikon tömítések az egész ház vízszigetelésére használhatók. Ne tároljon medence vegyszereket a szerszámkamrában. A gyúlékony és korrozív anyagokat hermetikusan zárt tartályokban kell tárolni.



FIGYELEM!

Kérjük, az összeszerelés előtt figyelmesen olvassa el a használati utasítást. Kérjük, gondosan kövesse az utasításokat. Kérjük, gondosan ellenőrizze, hogy a csomag tartalmának minden része sértetlen-e. A sérült részek elkerülése érdekében az összeszerelés során munkakesztyű használata javasolt - az elemek éles széléit!

ELŐTT AZ ÖSSZESZERELÉS KEZDÉSE

Felhasználói kézikönyv: A szerelés megkezdése előtt ellenőrizze a helyi építési szabályzatot az alapozásra, elhelyezésre és egyéb követelményekre vonatkozóan. Tanulmányozza és értse meg ezt az összeszerelési kézikönyvet. A fontos információk és hasznos tippek megkönnyítik és élvezetesebbé teszik a munkáját.

Összeszerelési útmutató: Az ebben a kézikönyvben található utasítások az Ön modelljére vonatkozó összes vonatkozó információt tartalmaznak. Mielőtt elkezdené, olvassa el a teljes kézikönyvet, és az összeszerelés során gondosan kövesse a lépések sorrendjét a megfelelő eredmény elérése érdekében.

Alkatrészlista: Győződjön meg arról, hogy minden szükséges alkatrész megvan az építkezéshez. Az alkatrészlista megtekintése közben válassza szét a doboz tartalmát cikkszám szerint. Az első néhány lépés bemutatja, hogyan kombinálhatja a kapcsolódó alkatrészeket nagyobb részegységek létrehozásához későbbi használatra. Ismerkedjen meg a berendezéssel és a szerelvényekkel, hogy könnyebb legyen az összeszerelés során. Az alkatrészek kartondobozba vannak csomagolva. Felhívjuk figyelmét, hogy az Ön kényelme érdekében további elemek is rendelkezésre állnak.

ELŐRE TERV

Figyelje az idő járását: Győződjön meg arról, hogy a tároló felszerelésének napján száraz legyen. Ne próbálja összeszerelni a raktárt szeles napon. Csapatmunka: Amikor csak lehetséges, két vagy több ember dolgozzon együtt az osztag összeállításán.

Az egyik személy elhelyezheti az alkatrészeket vagy paneleket, míg a másik képes megbirkózni a rögzítő elemekkel és szerszámokkal. Eszközök és anyagok: A raktár felépítéséhez csak alapvető eszközökre és anyagokra van szükség. Válassza ki a rögzítési módszert és a használni kívánt alkatrészt, hogy elkészítse a szükséges anyagok teljes listáját.

TÁJÉKOZTATÁS A RAKTÁR HASZNÁLATÁRÓL

FONTOS! Őrizze meg ezt a kézikönyvet későbbi használatra

Célja

A fém istállók nagyszerű lehetőség a háziállatok számára, akik hatékonyan és sikeresen szeretnék tárolni kerti felszereléseiket, szerszámokat vagy gépeiket, miközben még mindig alacsony költségvetéssel. A fészer kizárólag kültéri használatra készült.

Felhasználói útmutató

A használatot és az összeszerelést száraz, kemény és egyenes talajon kell végezni. Mind az összeszerelést, mind a karbantatást csak felnőttek végezhetik.

Ennek a modellnek az összeszereléséhez 2 felnőtt ajánlott. Használat előtt győződjön meg arról, hogy a teljes szerkezet szilárd és megfelelően van összeszerelve, és hogy a csavarok meg vannak húzva. Ennek elmulasztása a szerkezeti elemek károsodását, következképpen balesetet és a felhasználók sérülését okozhatja. Nem szabad felmászni a ház tetejére, mert ebből a magasságból leesés súlyos sérüléseket, extrém esetben akár halált is okozhat. Soha ne gyújtsa meg a grillt a házban, ne engedje el nyílt lánggal a tűzijátékot vagy egyéb kiegészítőket.

Tisztítás és karbantartás

Kivétel: A hosszantartó felület elérése érdekében rendszeresen tisztítsa és viaszolja a külső felületet. Vigyázzon a karcokra, amint észreveszi őket a modelljén. Azonnal tisztítsa meg a terület drótkéfével; mossa le és vigye fel javító festéket a gyártó ajánlása szerint.

Tető: Tartsa tisztán a tetőt a levelektől és a hótól egy hosszú, puha kefével. A tetőn lévő nagy mennyiségű hó károsíthatja a házat, és veszélyessé teheti a bejutást. Azokban az országokban, ahol erős a havazás, a legtöbb Arrow épülethez tetőerősítő készletek állnak rendelkezésre, amelyek további védelmet nyújtanak az erős hófelhalmozódása ellen.

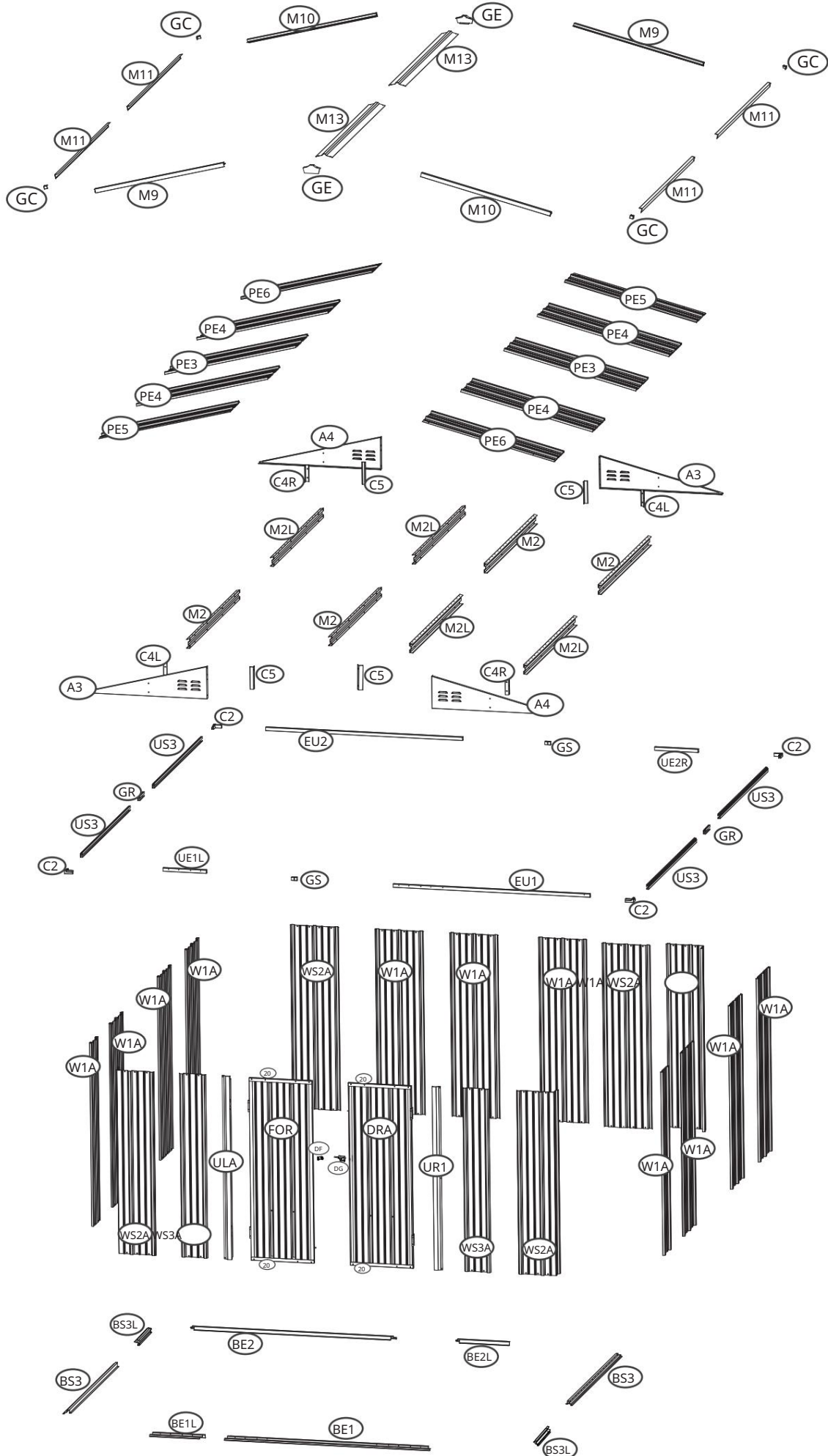
Ajtók: Az ajtóvezetőket mindig tartsa távol a szennyeződéstől és egyéb törmeléktől, amely megakadályozza azok könnyű elcsúszását. Minden évben kenje be az ajtóvezetőt speciális pasztával vagy szilikon spray-vel. Próbálja meg az ajtót zárva és tartani, hogy elkerülje a szél által okozott károkat.

Csatlakozó elemek: Használja az összes mellékelt alátétet, hogy megakadályozza az időjárás beszívargását, és megakadályozza a fém csavarokkal történő karcolódást. Rendszeresen ellenőrizze a házat, hogy nincsenek-e meglazulva a csavarok, anyák stb. és szükség esetén húzza meg őket.



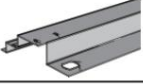
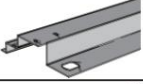
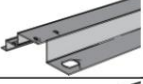
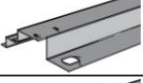
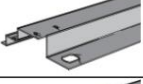


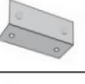




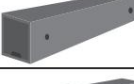
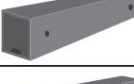
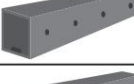
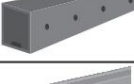



Nedvesség: A teljes padlófelület alá helyezett, jó szellőzésű műanyag lap (párazáró) csökkenti a páralecsapódást és a nedvességet.






Egyéb tippek: Mossa le a paneleket tintával írt cikkszámokat szappannal és vízzel. Szilikon tömítések használhatóak vízzáró tömítésekhez az egész fészerben. Ne tároljon medence vegyszereket a szerszámkamrában. A gyúlékony és korrózióanyagokat hermetikusan lezárt tartályokban kell tárolni.




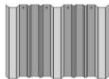


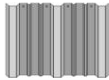

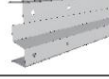








SEMMAIKUS NÉ ZET










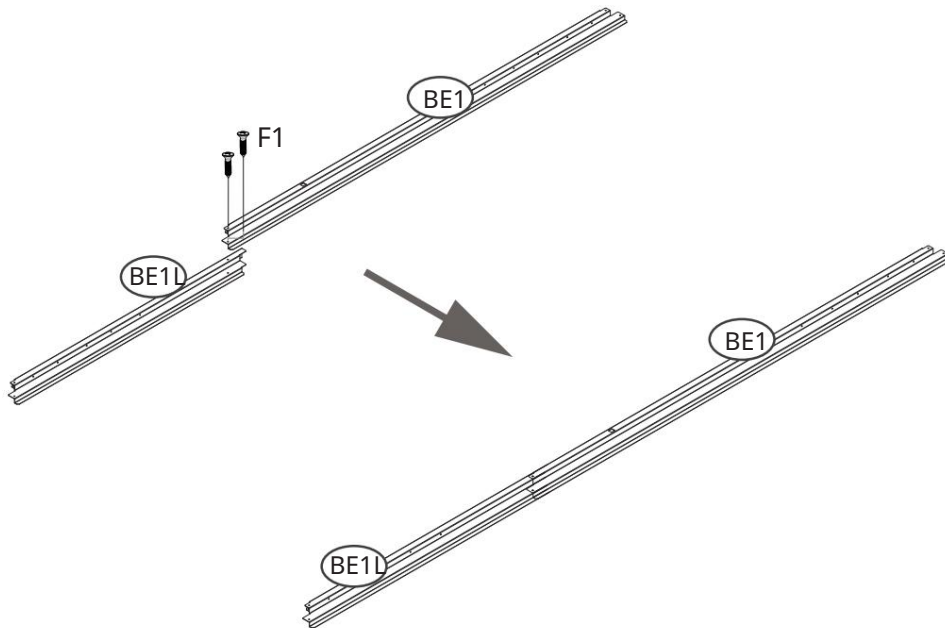
ALKATRÉSZEK LISTÁJA




NO.	PART	Qty.
A3		2
A4		2
BE1		1
BE1L		1
BE2		1
BE2L		1
BS3		2
BS3L		2
C2		4
C5		4
C4R		2
C4L		2
FOR		1
DRA		1
EU1		1
UE1L		1
EU2		1
UE2R		1
US3		4
ULA		1
UR1		1

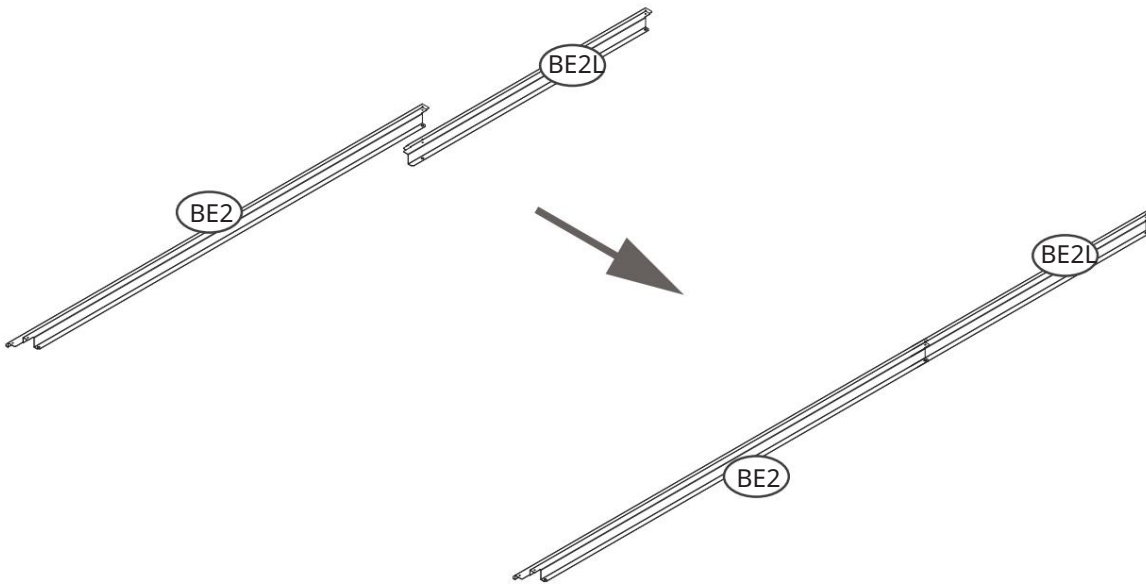
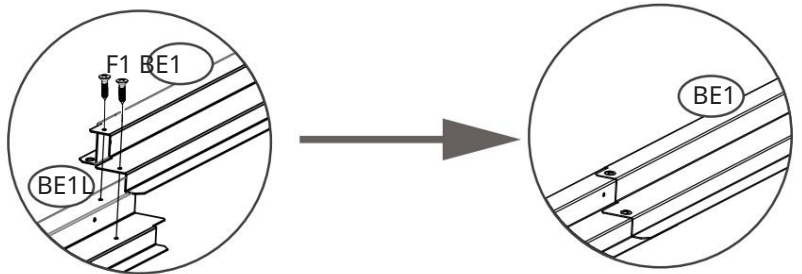
NO.	PART	Qty.
DC		2
V1		50
V2		309
20		4
DG		1




NO.	PART	Qty.
W1A		
WS2A		4
WS3A		
PE3		
PE5		
PE6		
PE4		
M2		
M2L		
M13		
M9		
M10		
M11		
GC		
GE		
GS		-
GR		-

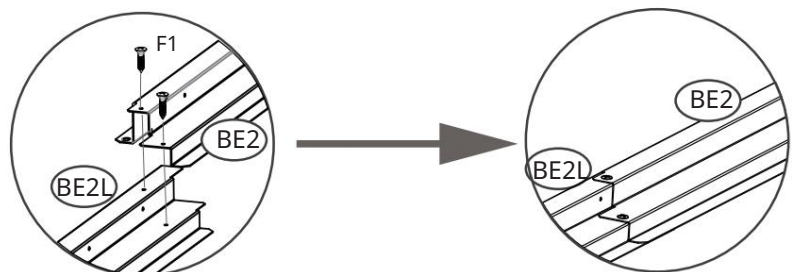
NO.	PART	Qty.
F1		343
F2		44
F3		
DH		
DX2		
F4		
DF		324451

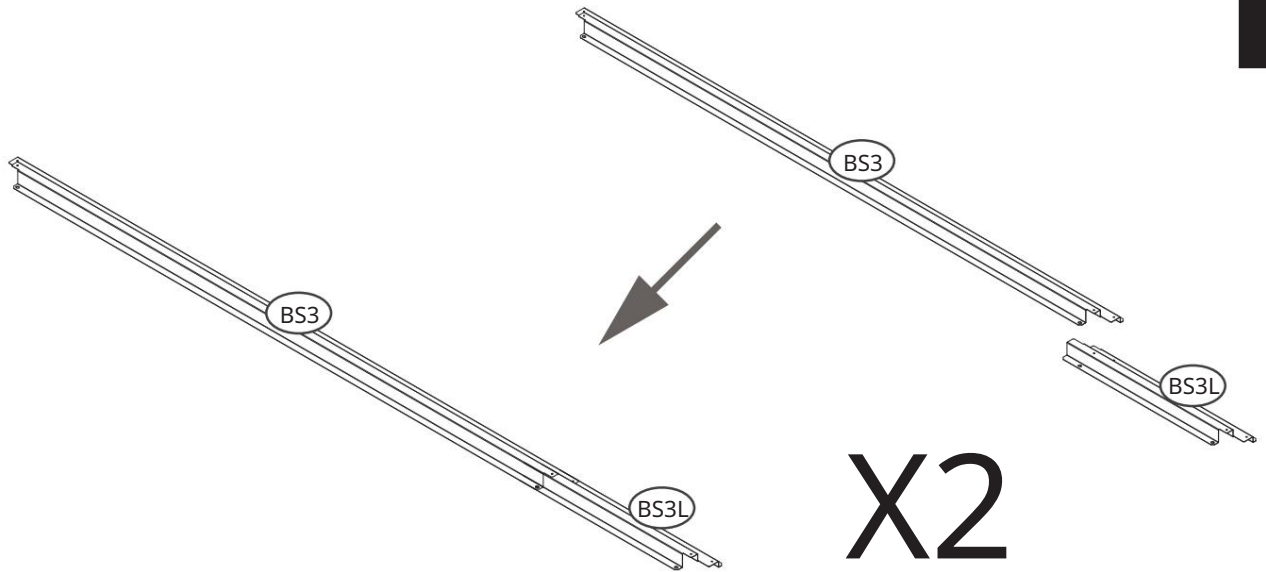


Szia /Rész	Szimbólum	Mennyiség/ Menny
BE1		1
BE1L		1
F1		2

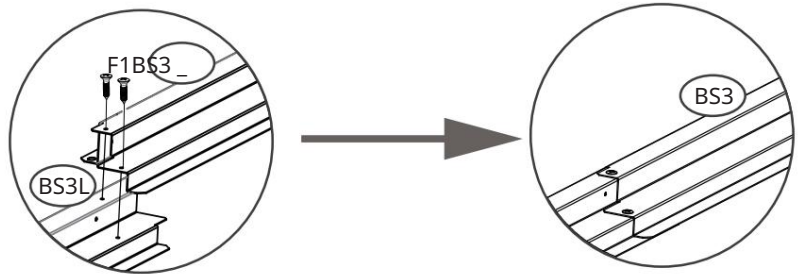


Szia /Rész	Szimbólum	Mennyiség/ Menny
BE2		1
BE2L		1
F1		2

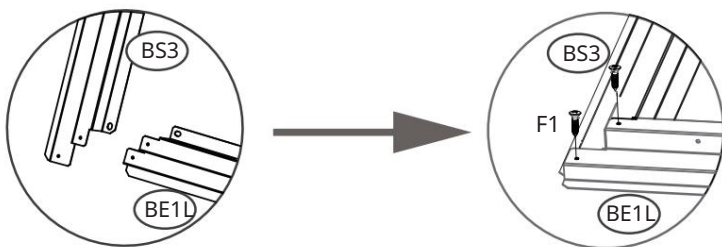
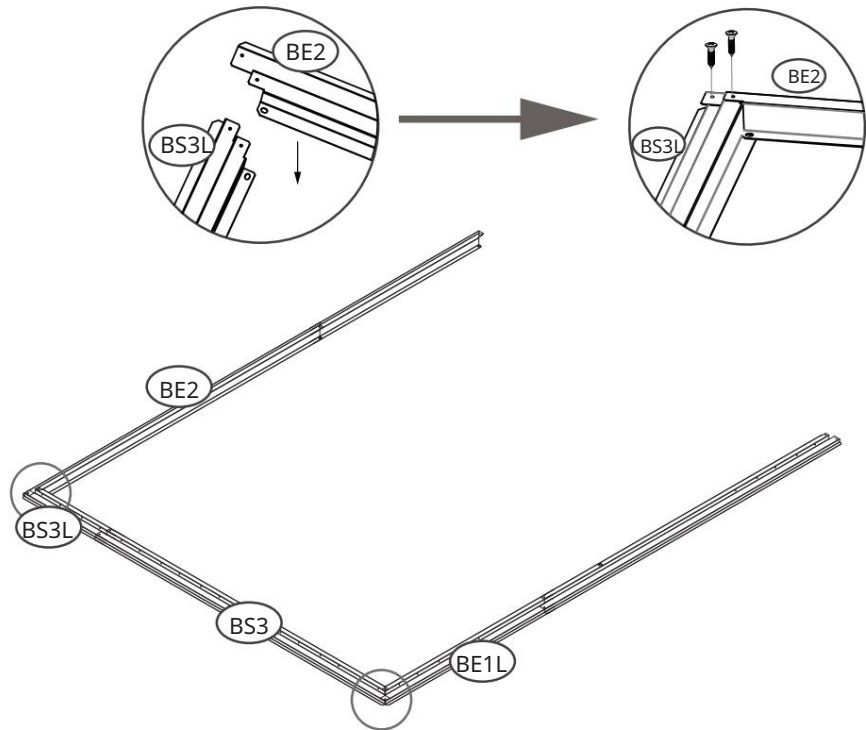


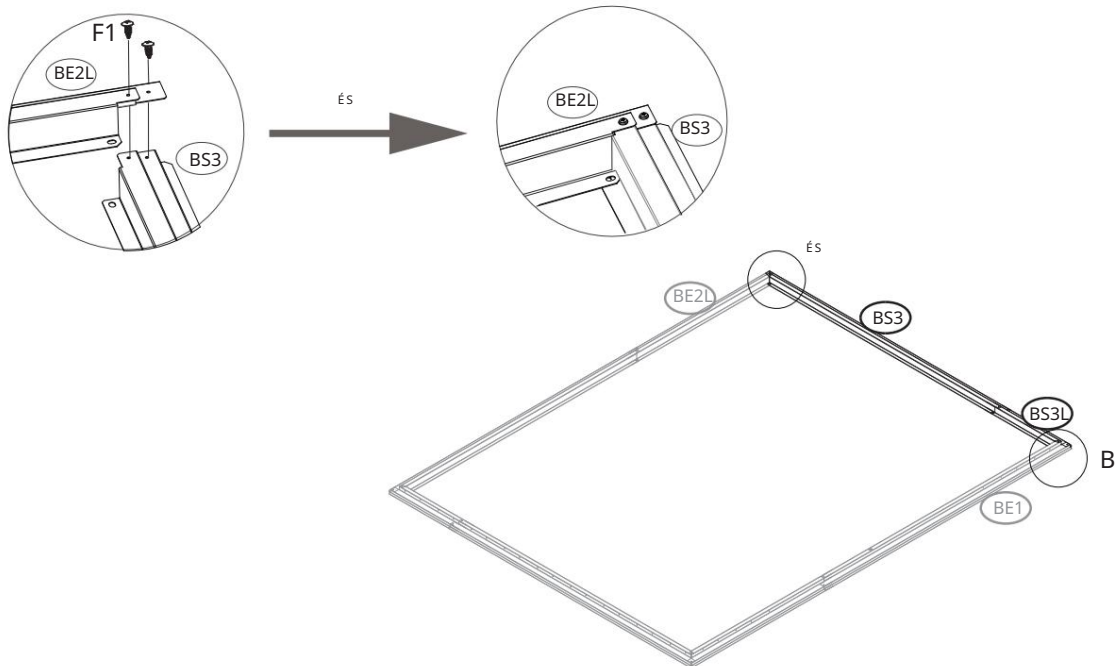


Szám /Rész	Szimbólum	Mennyiség /Menny
BS3		2
BS3L		2
F1		4

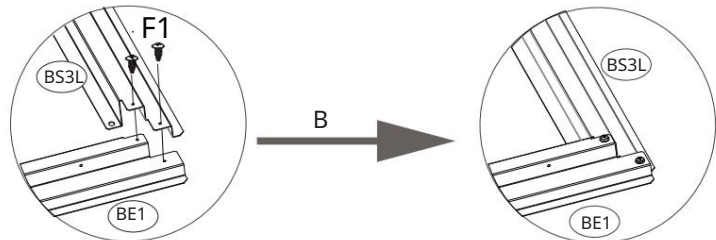


Szám /Rész	Szimbólum	Mennyiség /Menny
F1		4



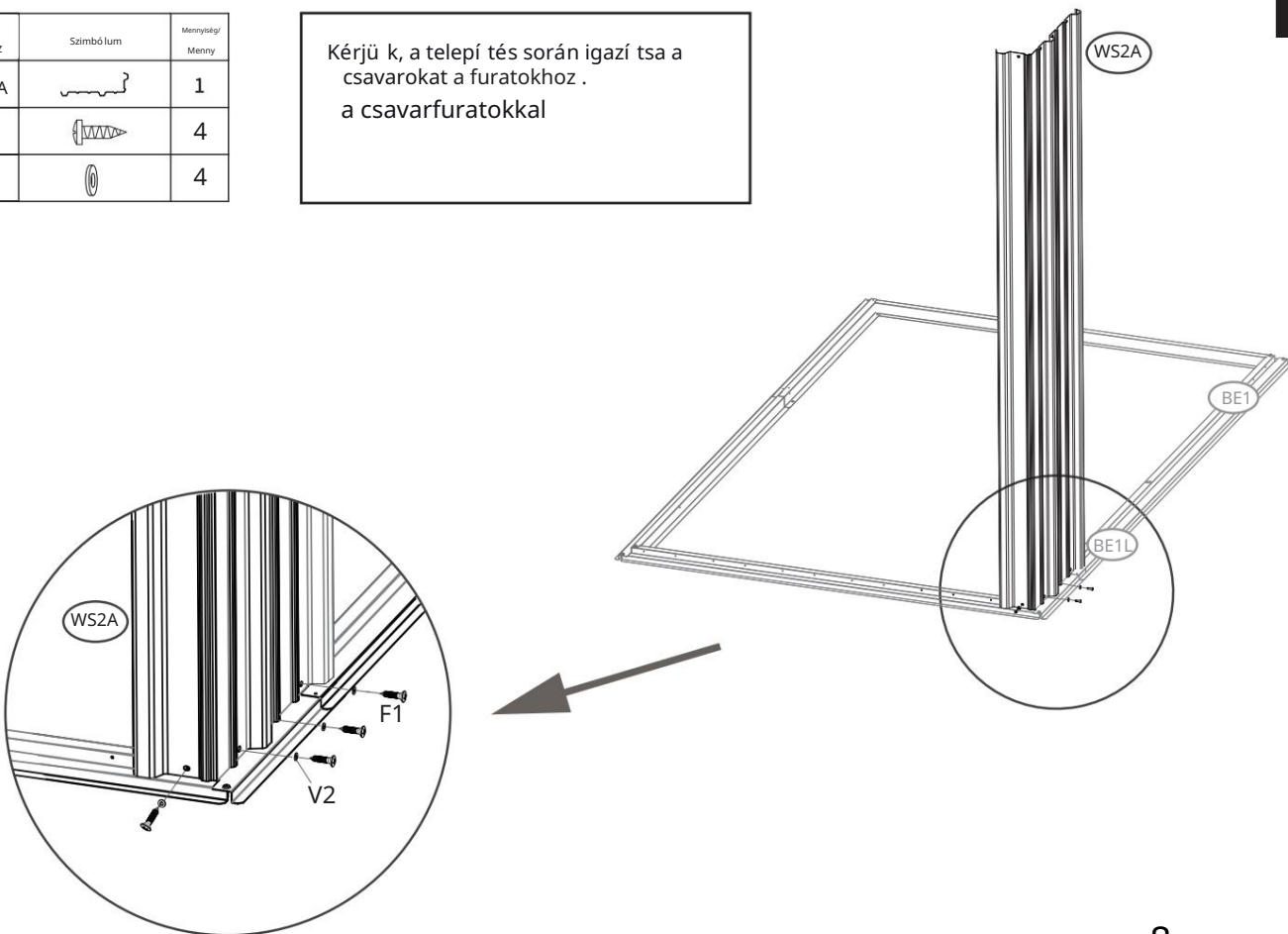


Szia /Rész	Szimbólum	Mennyiség/ Menny
F1		4



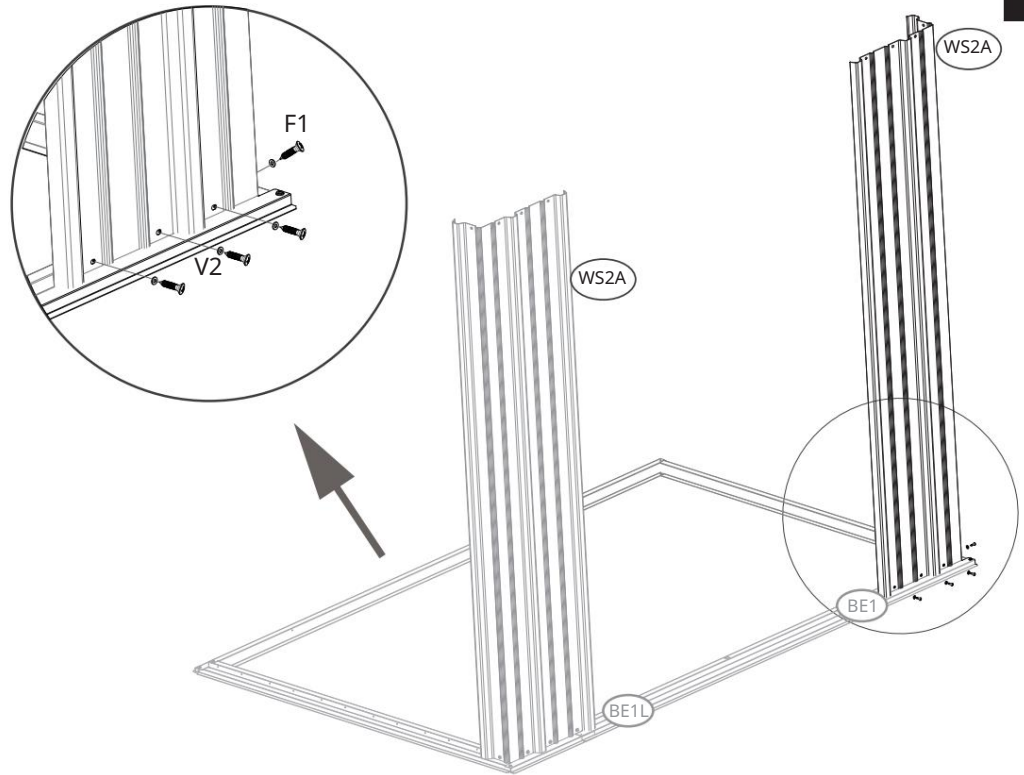
Szia /Rész	Szimbólum	Mennyiség/ Menny
WS2A		1
F1		4
V2		4

Kérjük, a telepítés során igazítsa a csavarokat a furatokhoz a csavarfuratokkal



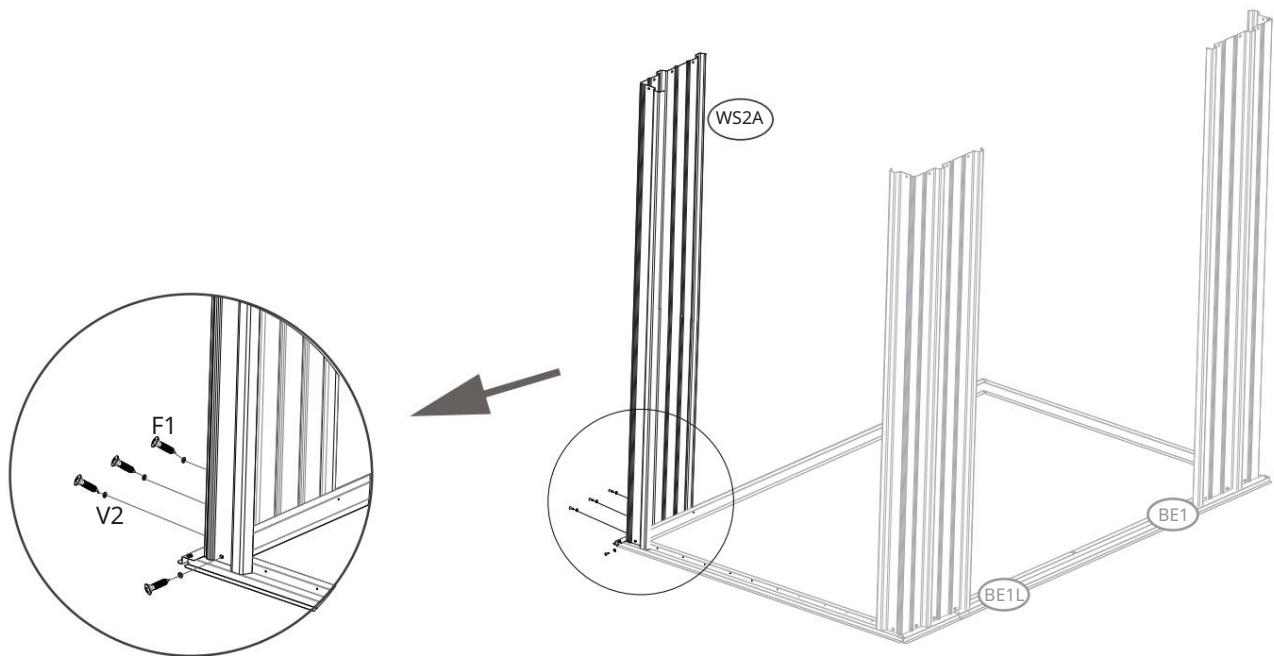
Szia /Rész	Szimbólum	Mennyiség/ Menny
WS2A		1
F1		4
V2		4

6



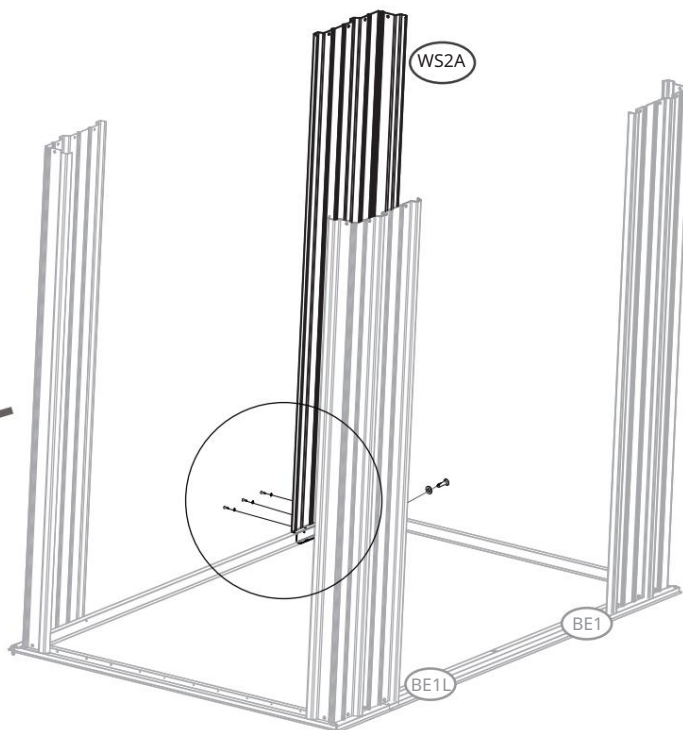
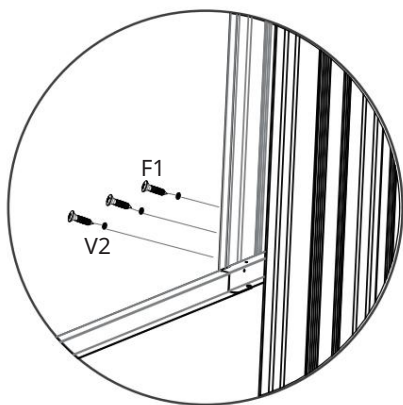
7

Szia /Rész	Szimbólum	Mennyiség/ Menny
WS2A		1
F1		4
V2		4



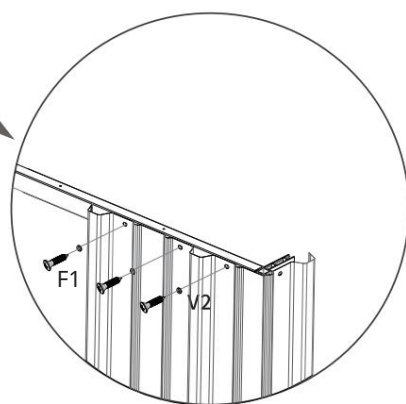
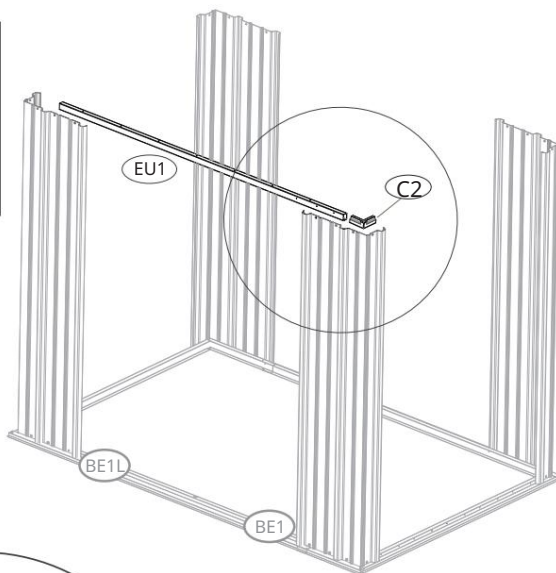
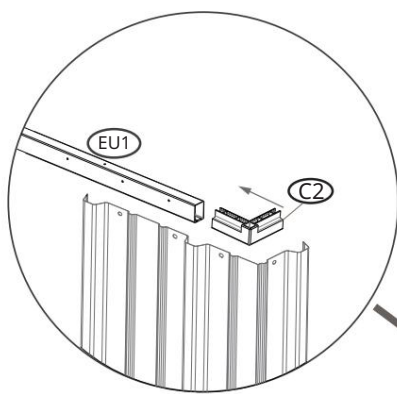
9






Szia /Rész	Szimbólum	Mennyiség/ Menny
WS2A		1
F1		4
V2		4

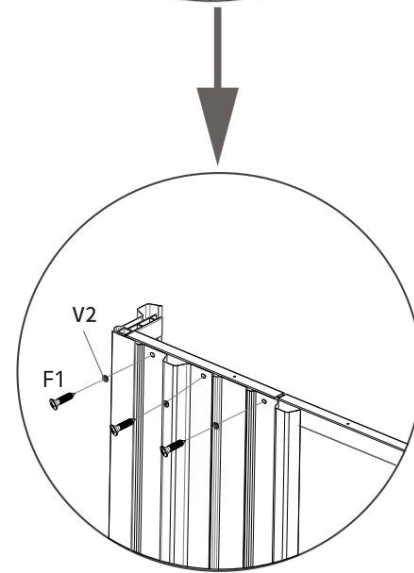
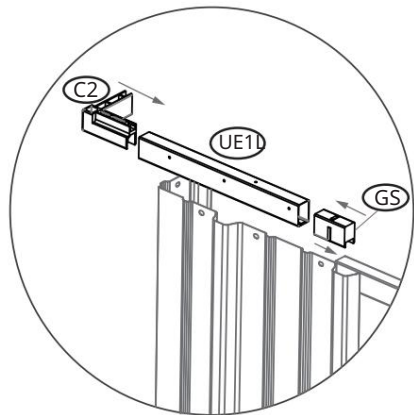
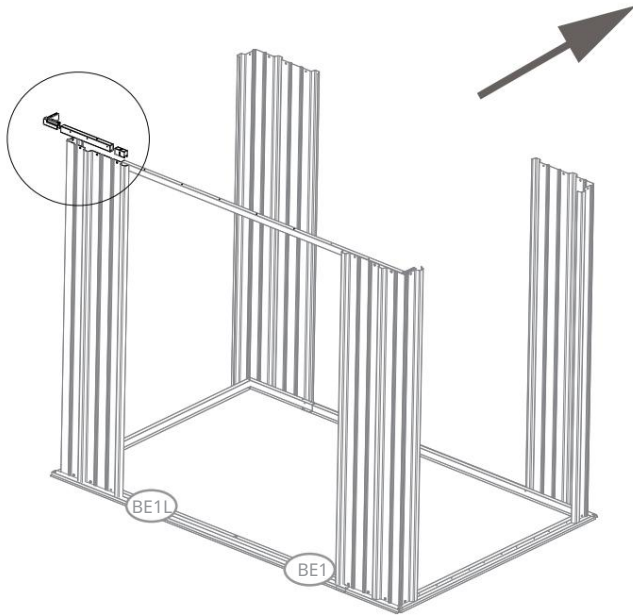






Szia /Rész	Szimbólum	Mennyiség/ Menny
EU1		1
C2		1
F1		3
V2		3

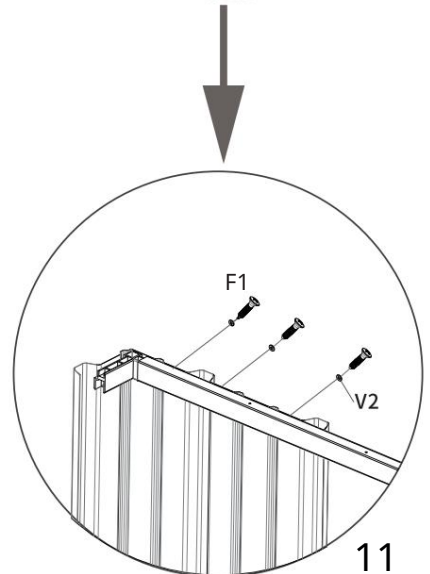
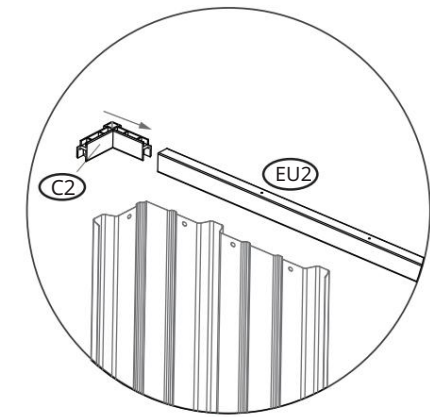
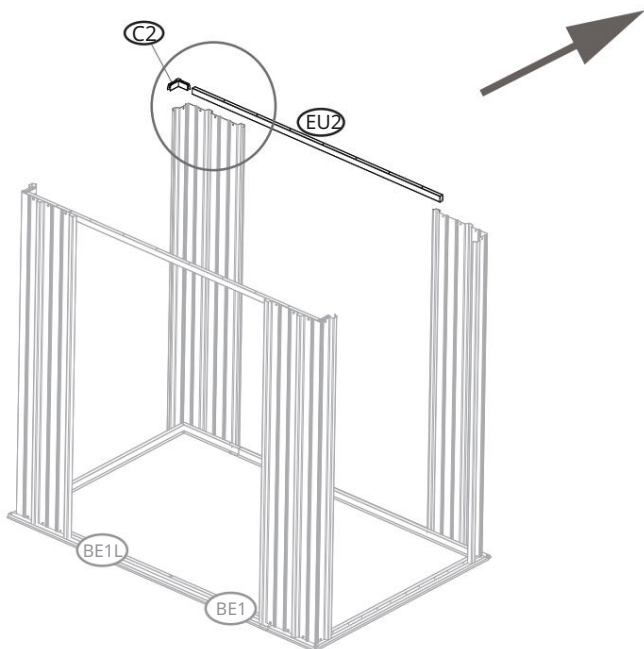
Betelepítéskor ügyeljen a betelepítési irány megkülönböztetésére.






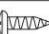

Szia /Rész	Szimbólum	Mennyiség/ Menny
UE1L		1
C2		1
GS		1
F1		3
V2		3

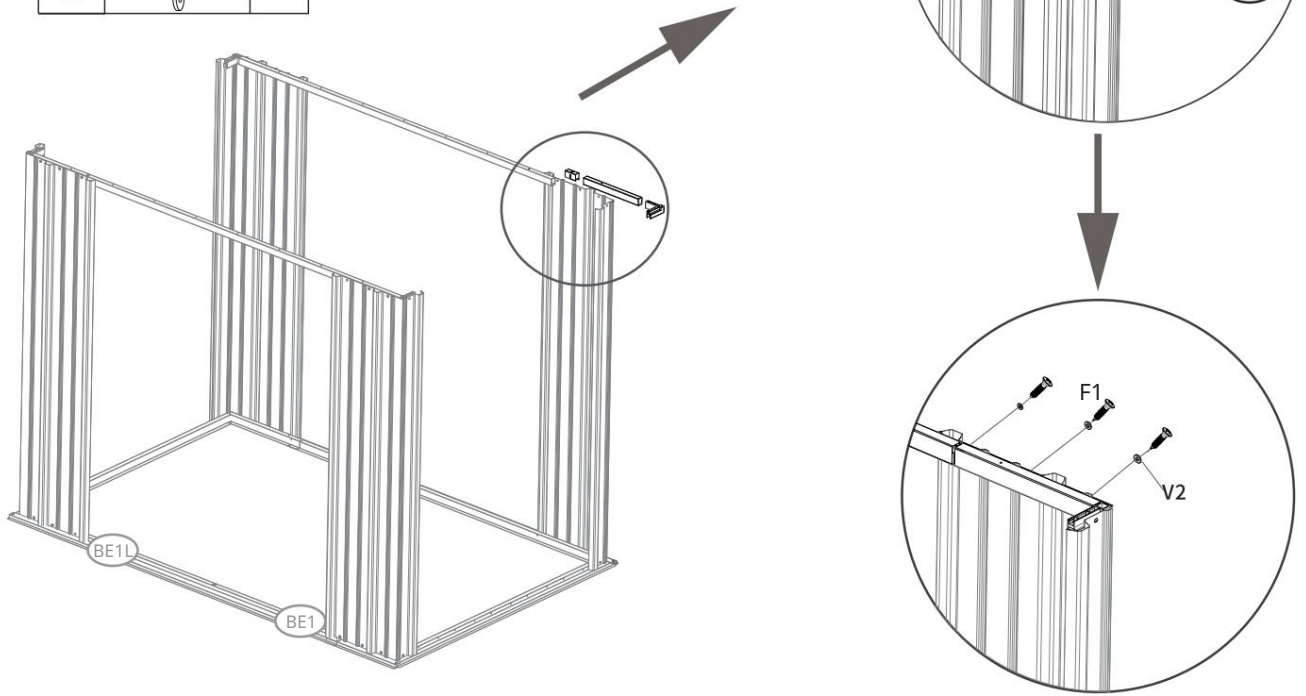




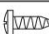

Szia /Rész	Szimbólum	Mennyiség/ Menny
EU2		1
C2		1
F1		3
V2		3

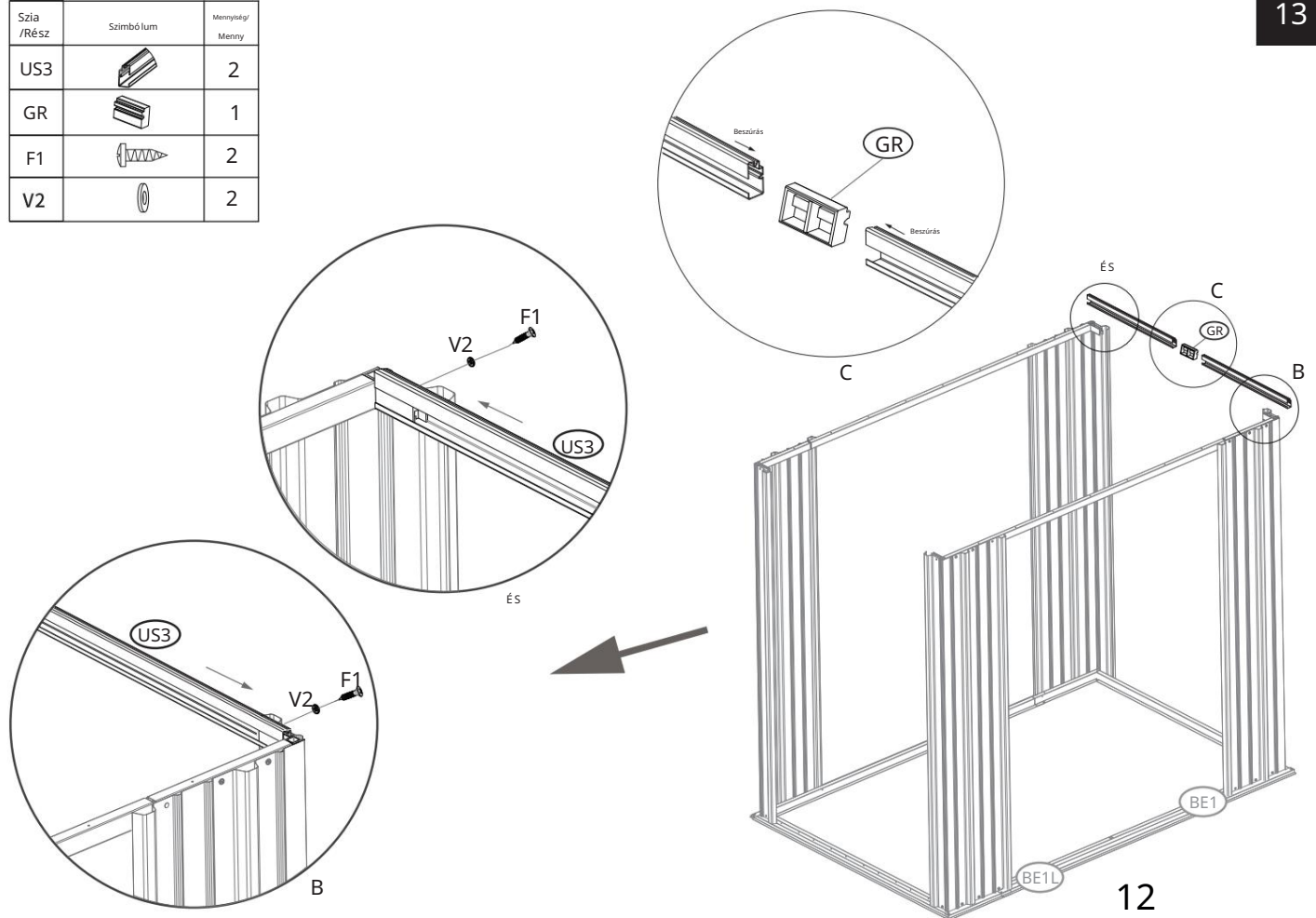


11

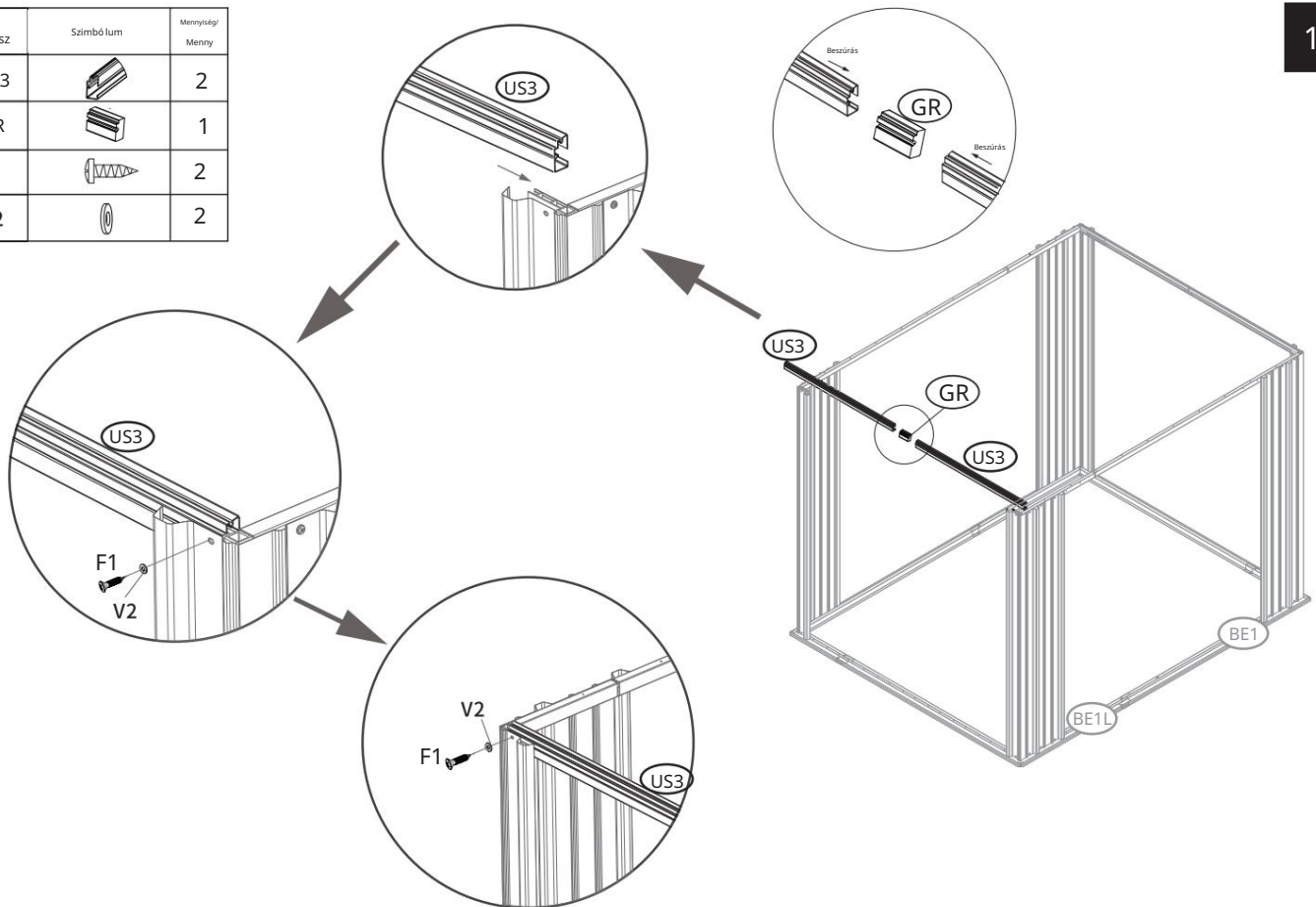
Szia /Rész	Szimbólum	Mennyiség /Menny
UE2R		1
C2		1
GS		1
F1		3
V2		3


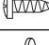
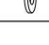


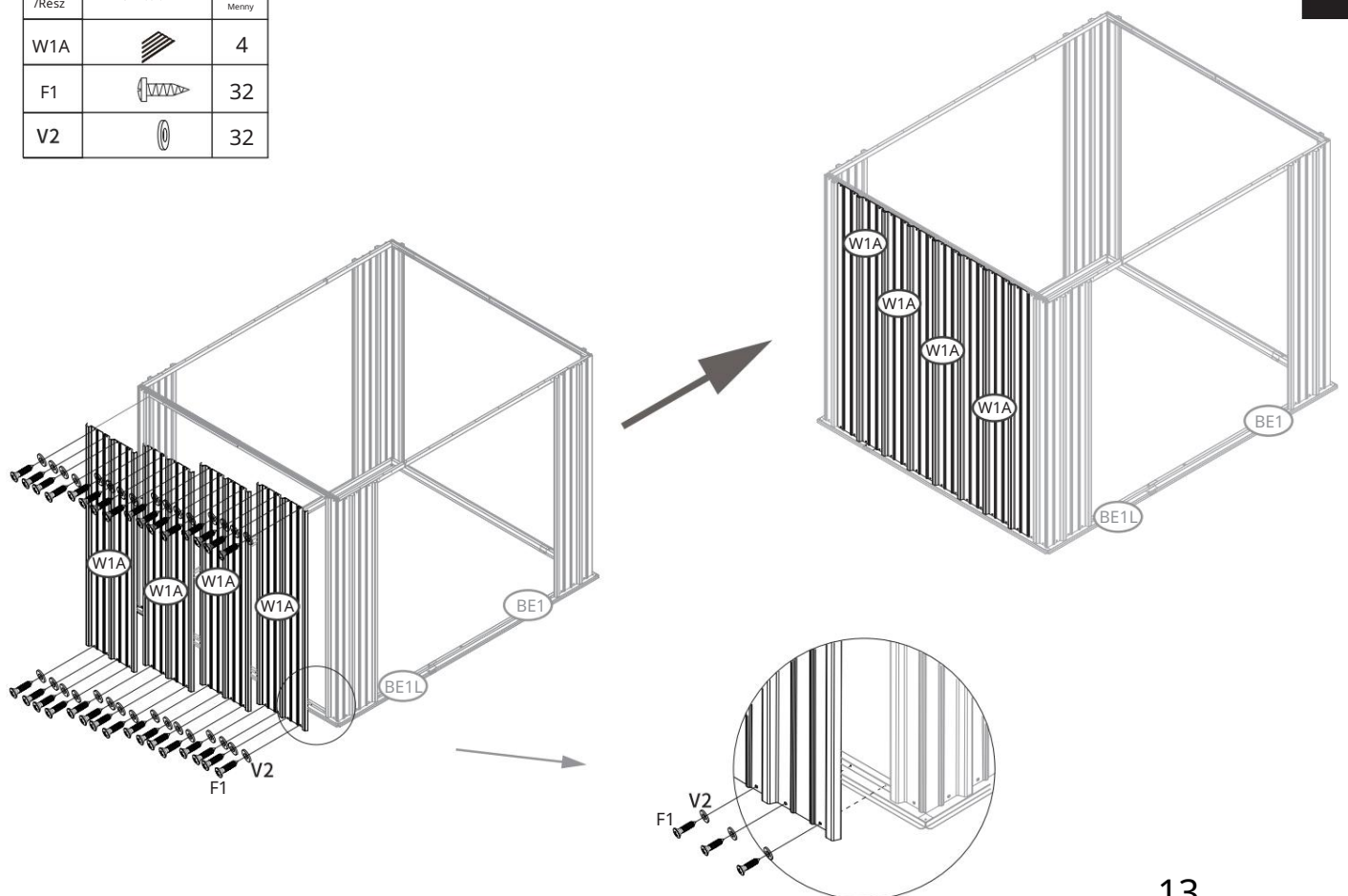
Szia /Rész	Szimbólum	Mennyiség /Menny
US3		2
GR		1
F1		2
V2		2



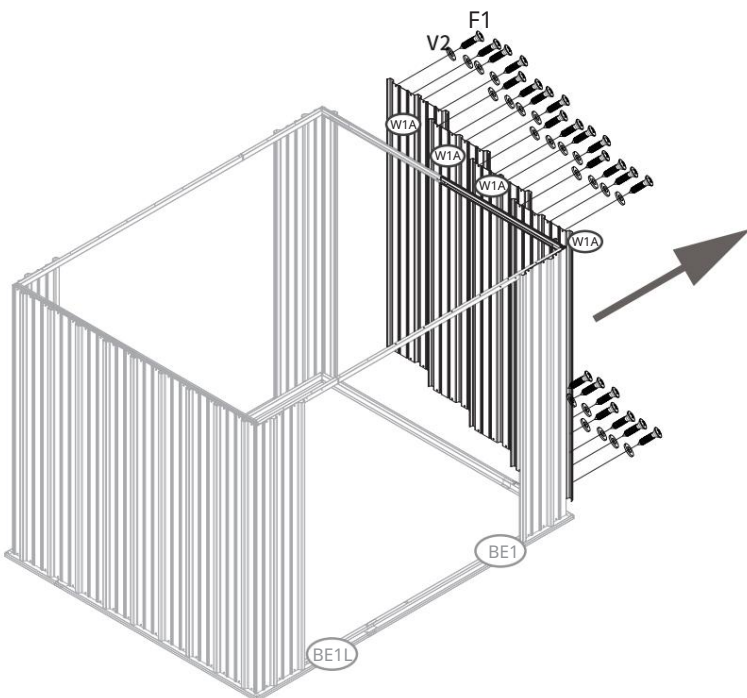
Szám /Rész	Szimbólum	Mennyiség /Menny
US3		2
GR		1
F1		2
V2		2



Szám /Rész	Szimbólum	Mennyiség /Menny
W1A		4
F1		32
V2		32

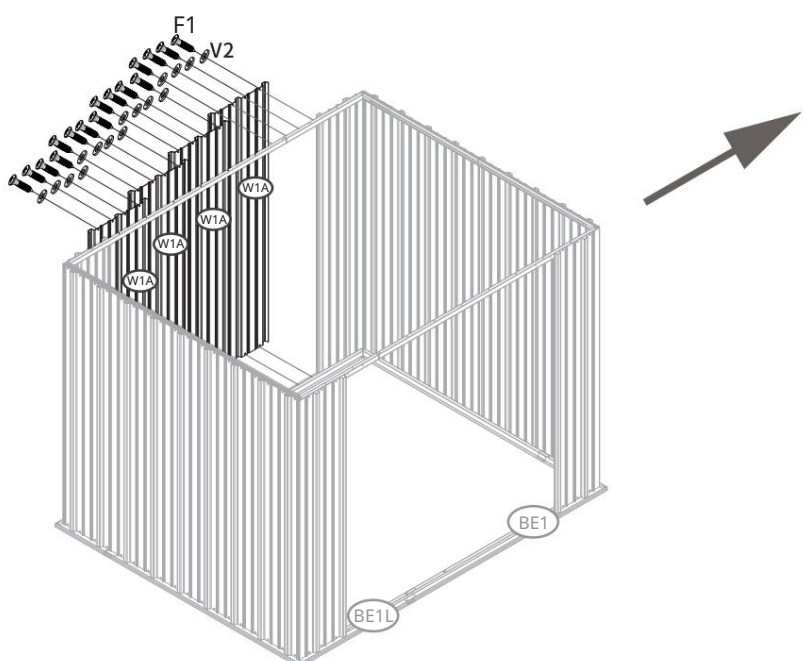


Szia /Rész	Szimbólum	Mennyiség/ Menny
W1A		4
F1		32
V2		32



16

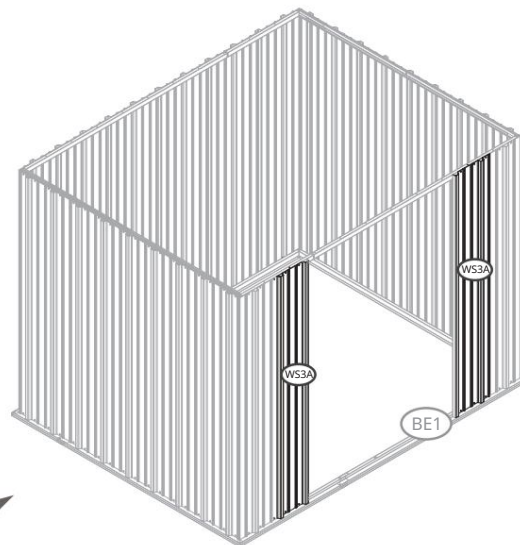
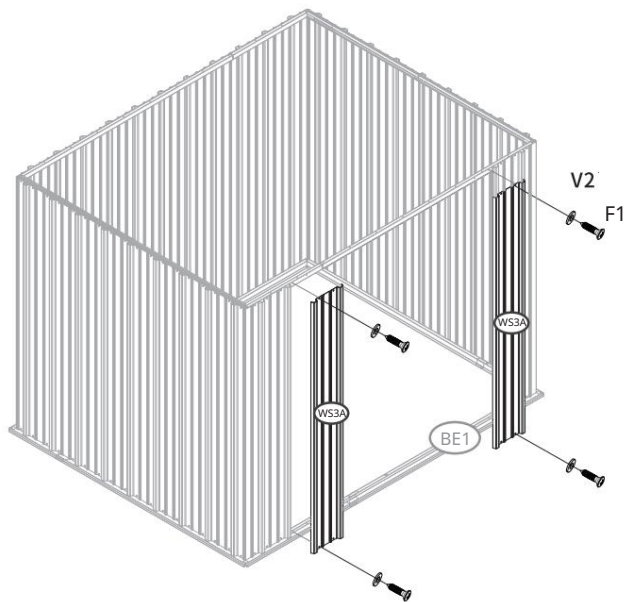
Szia /Rész	Szimbólum	Mennyiség/ Menny
W1A		4
F1		32
V2		32



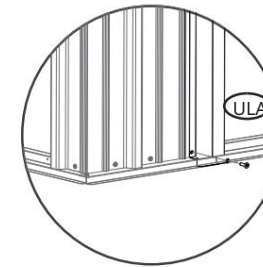
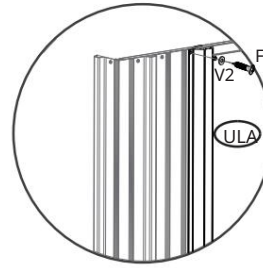
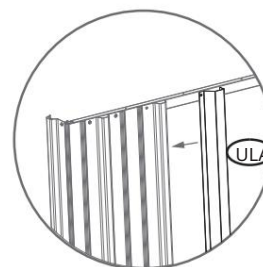
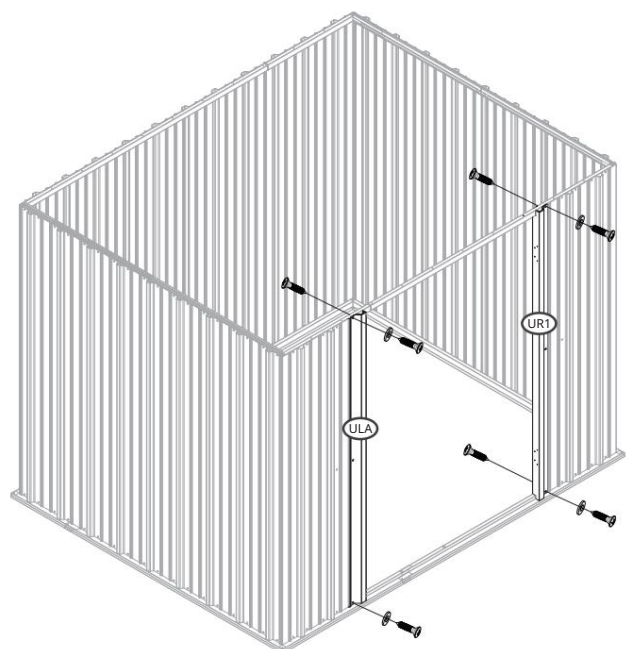
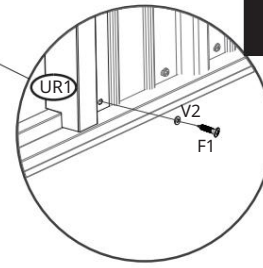
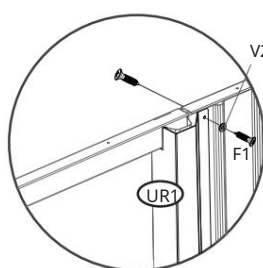
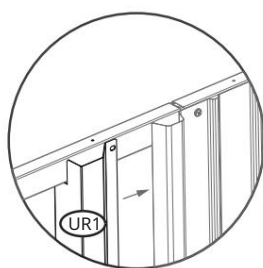
17








14

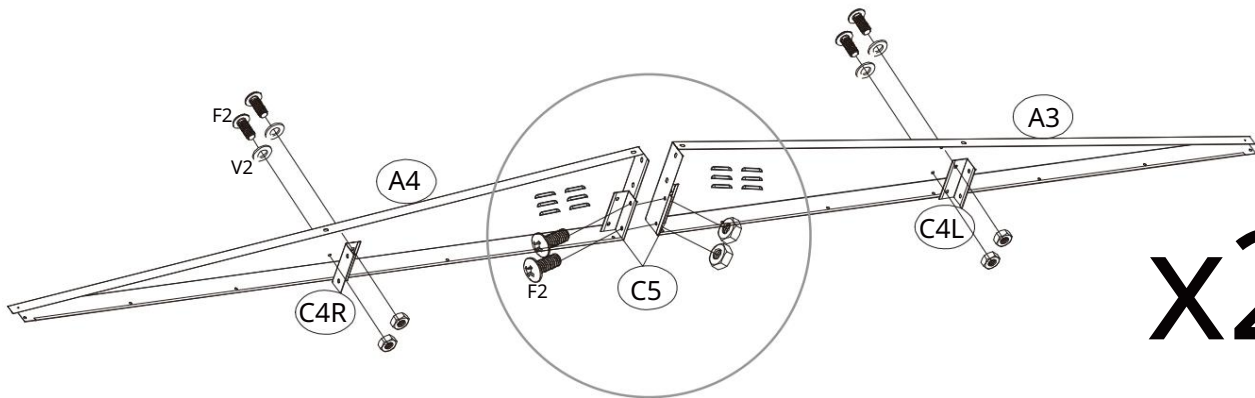
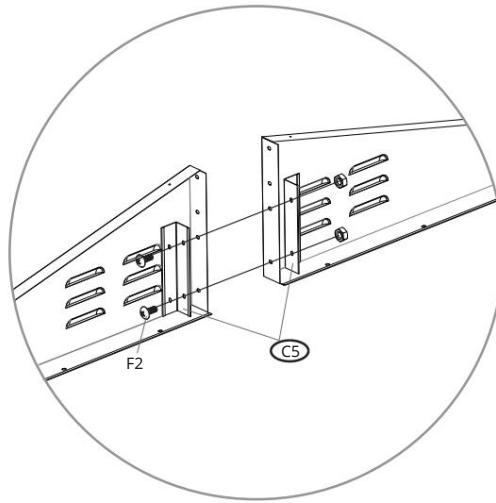
Szia /Rész	Szimbólum	Mennyiség/ Menny
WS3A		2
F1		4
V2		4





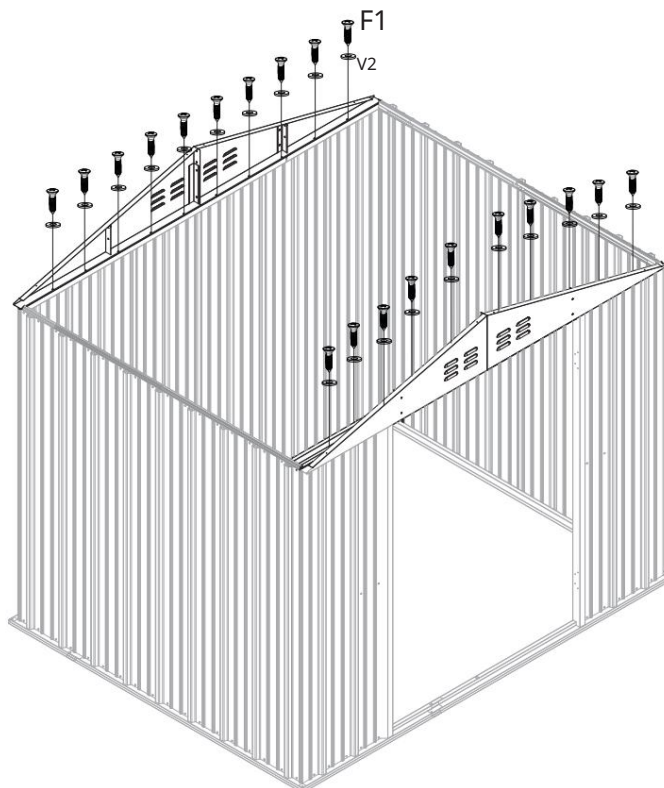
Szia /Rész	Szimbólum	Mennyiség/ Menny
ULA		1
UR1		1
F1		8
V2		4






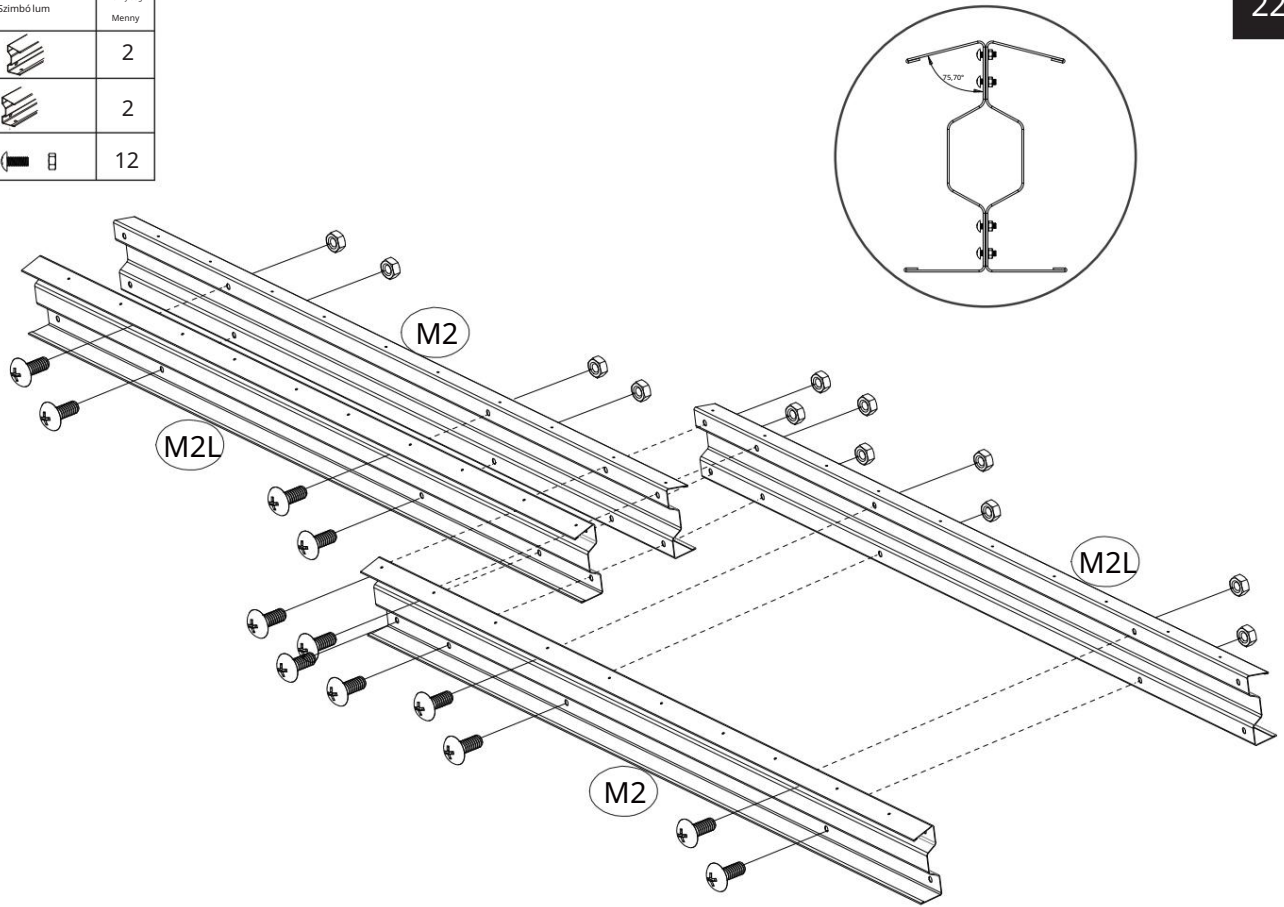
Szia /Rész	Szimbólum	Mennyiség/ Menny
A3		2
A4		2
C4L		2
C4R		2
C5		4
F2		12
V2		4



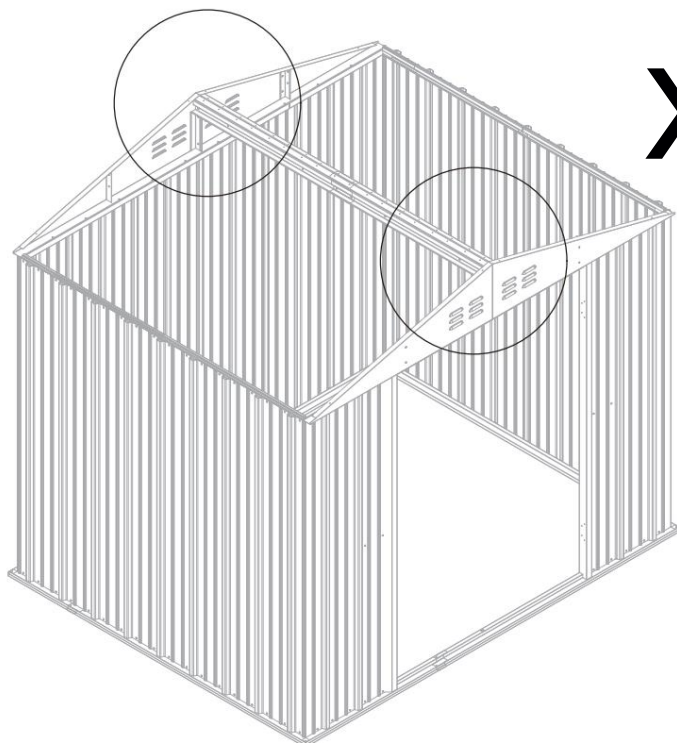
Szia /Rész	Szimbólum	Mennyiség/ Menny
F1		20
V2		20



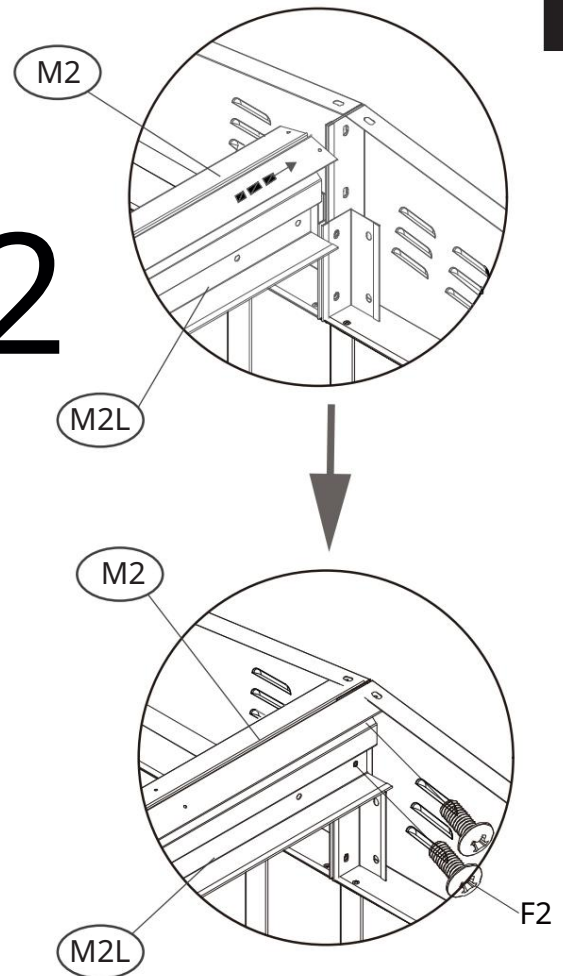
Szia /Rész	Szimbólum	Mennyiség/ Menny
M2		2
M2L		2
F2		12



Szia /Rész	Szimbólum	Mennyiség/ Menny
F2		4

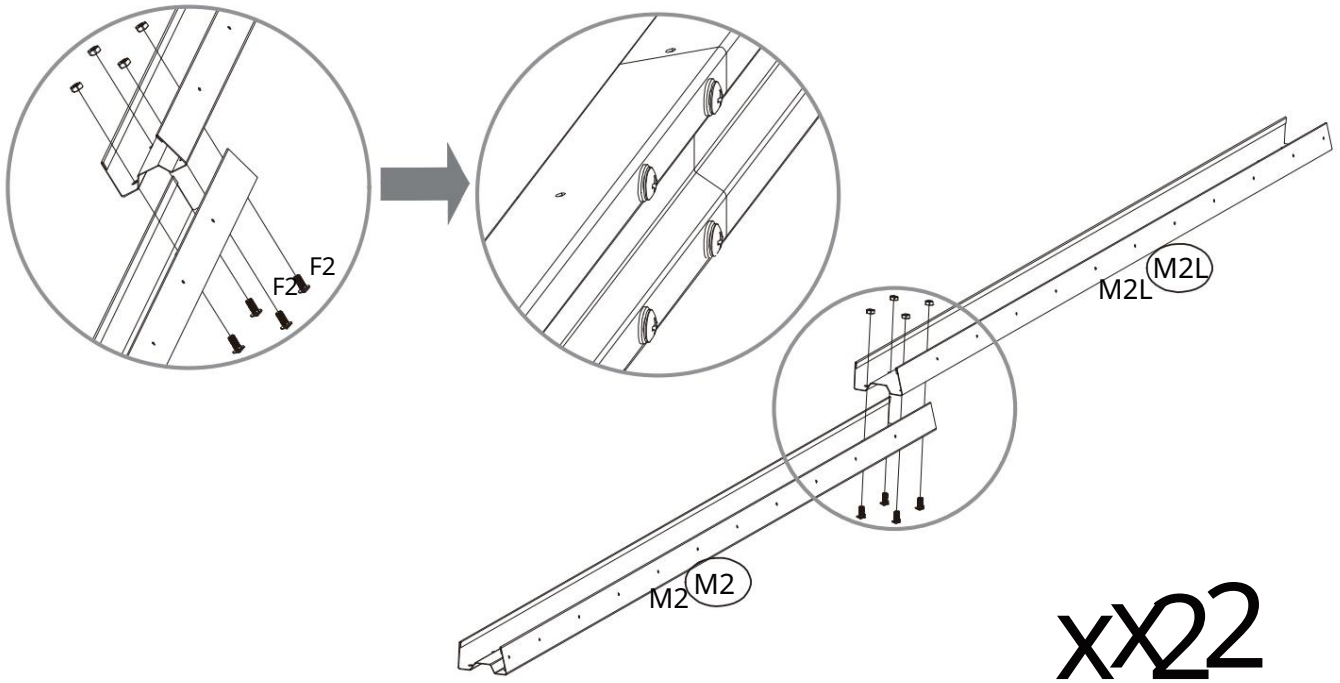


x2

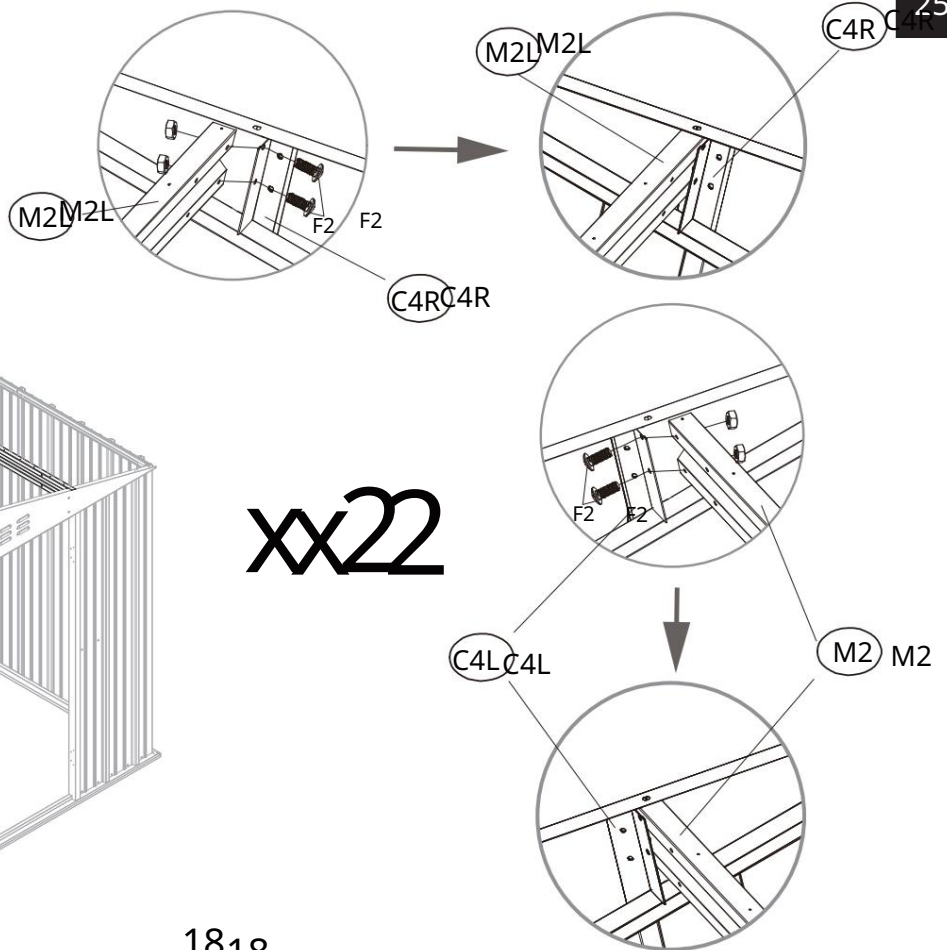
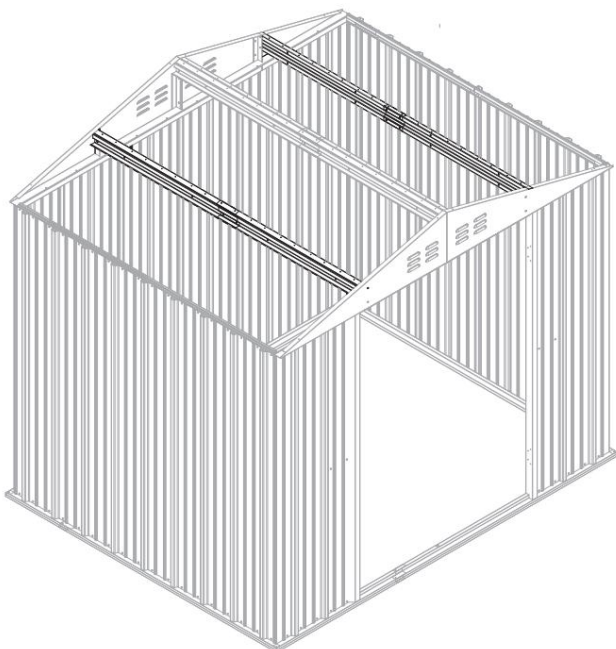


17

Szia /Rész	Szimbólum	Mennyiség/ Menny
M2		2
M2L		2
F2		8

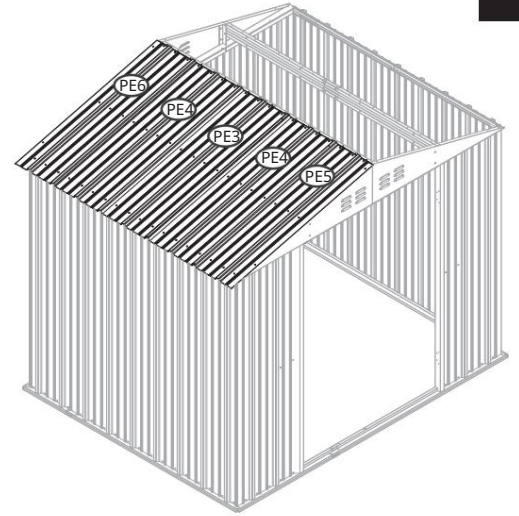
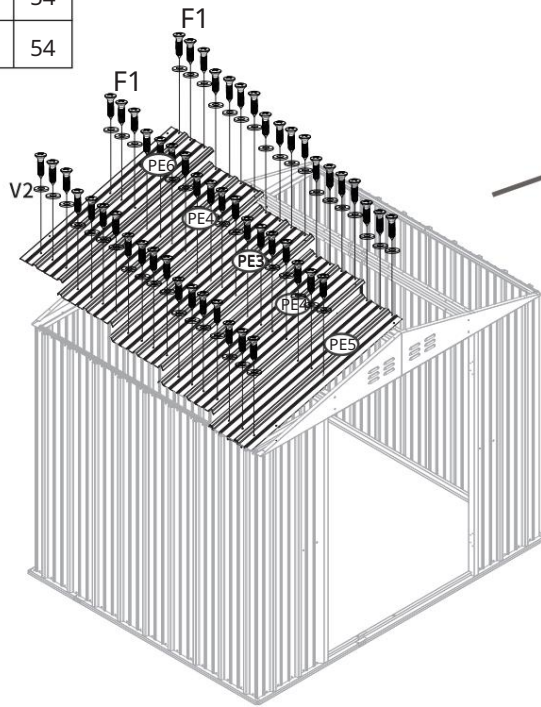


Szia /Rész	Szimbólum	Mennyiség/ Menny
M2 M2		2
M2L M2L		2
F2 F2		8

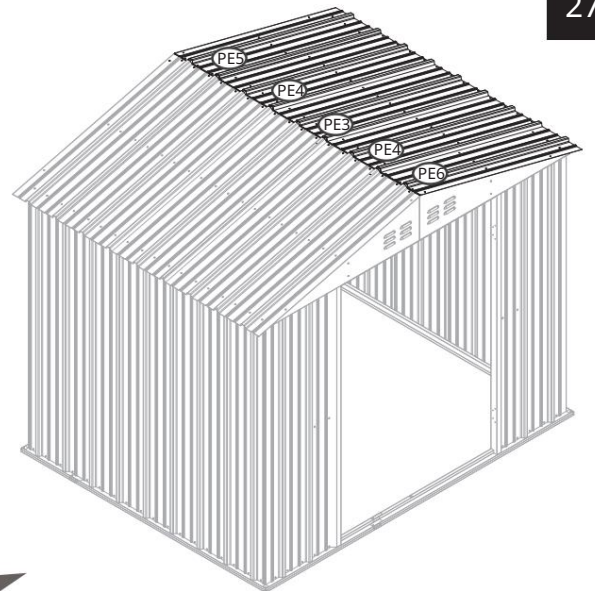
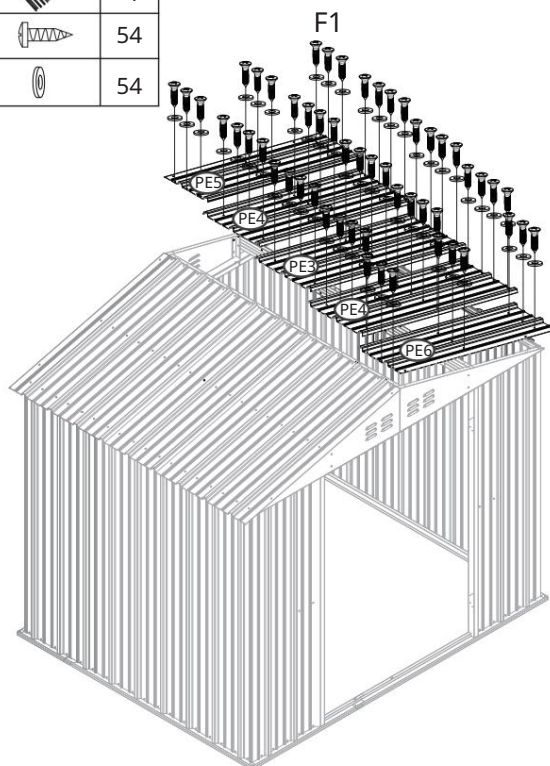




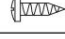

1818

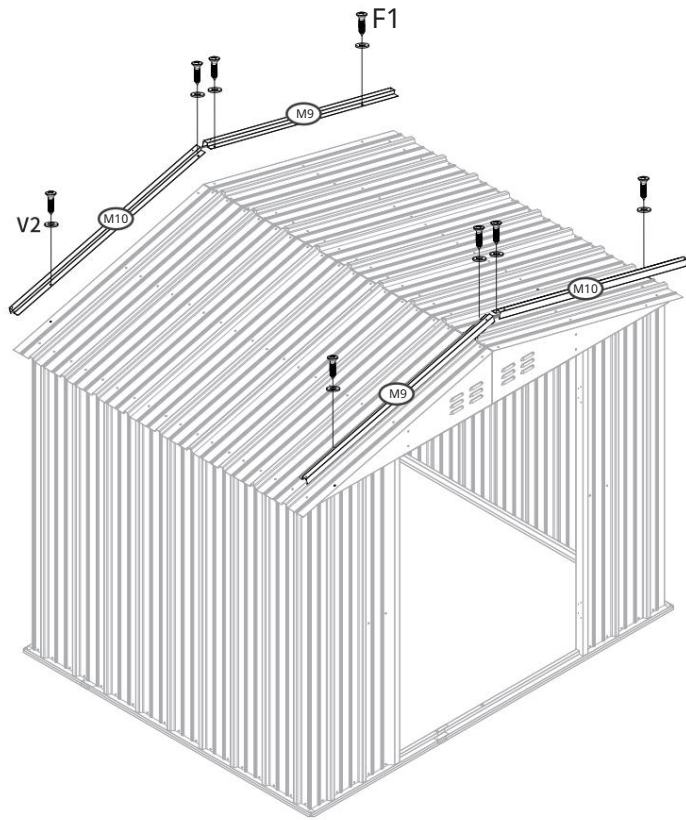
Szla /Rész	Szimbólum	Mennyiség/ Menny
PE3		1
PE4		2
PE5		1
PE6		1
F1		54
V2		54






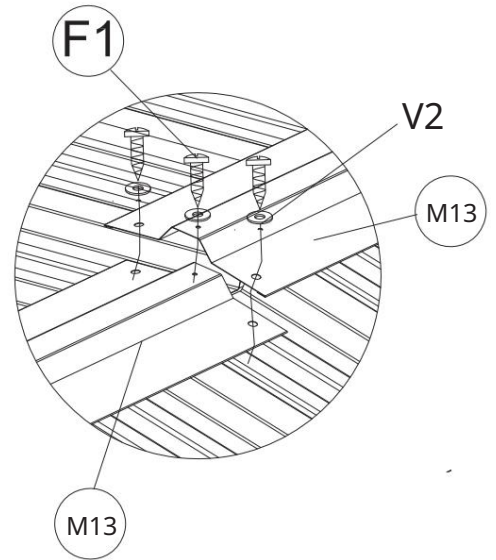
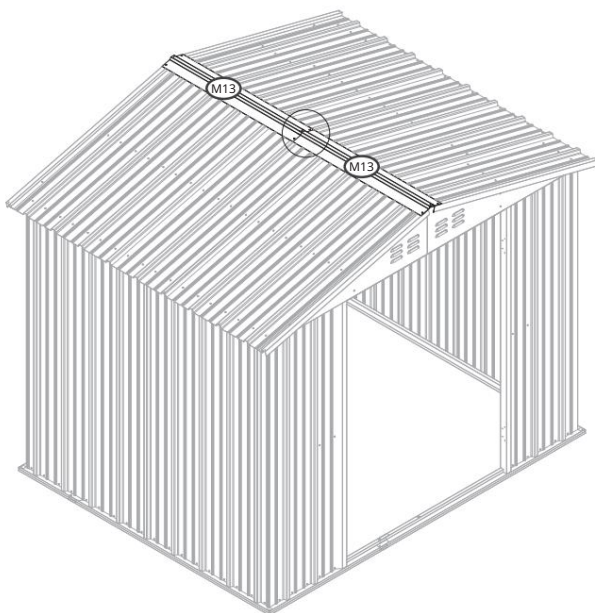
Szla /Rész	Szimbólum	Mennyiség/ Menny
PE3		1
PE4		2
PE5		1
PE6		1
F1		54
V2		54





Szia /Rész	Szimbólum	Mennyiség/ Menny
M9		2
M10		2
F1		8
V2		8

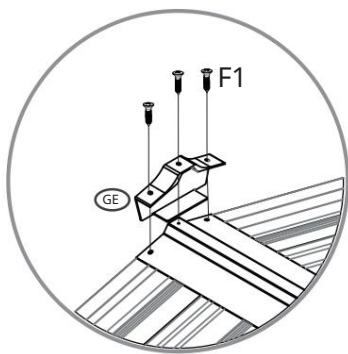
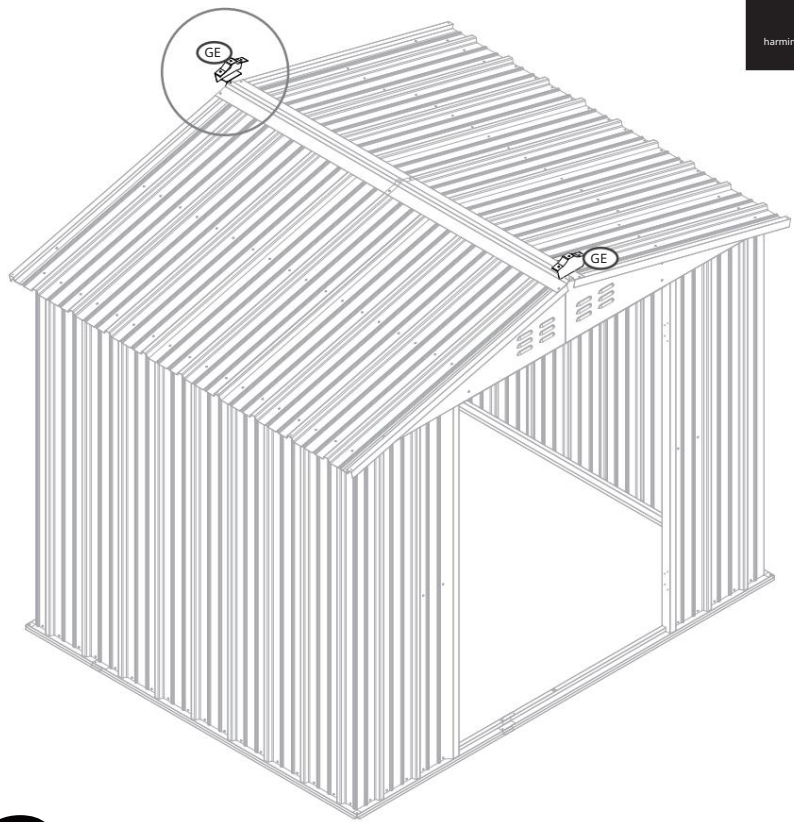


Szia /Rész	Szimbólum	Mennyiség/ Menny
M13		2
F1		3
V2		3






Szia /Rész	Szimbólum	Mennyiség/ Menny
GE		2
F1		6

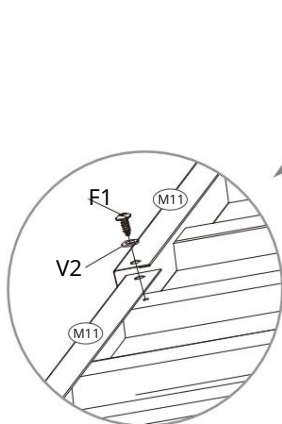
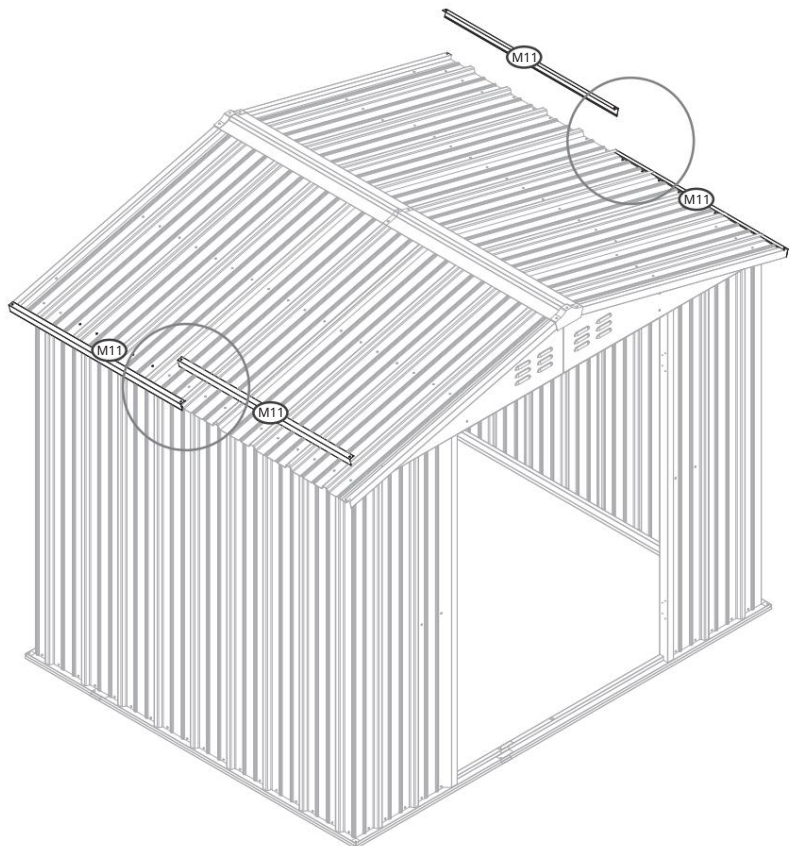
harminc



x2



Szia /Rész	Szimbólum	Mennyiség/ Menny
M11		4
F1		2
V2		2

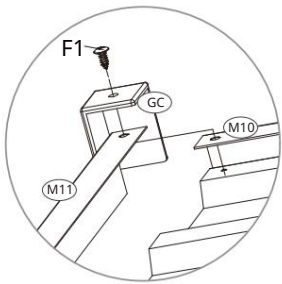
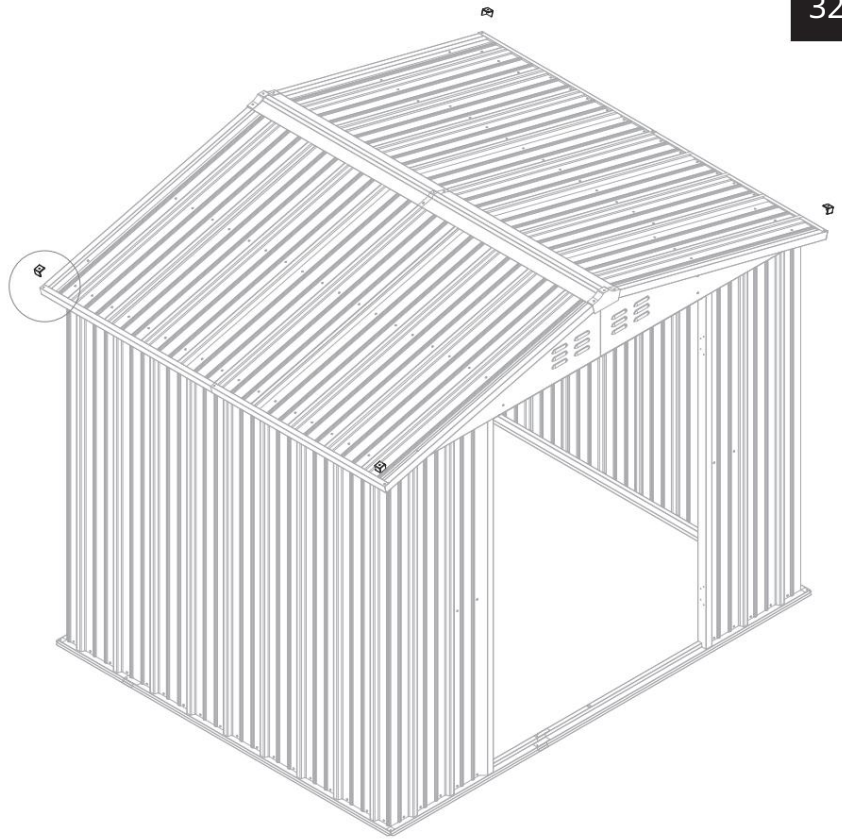
31



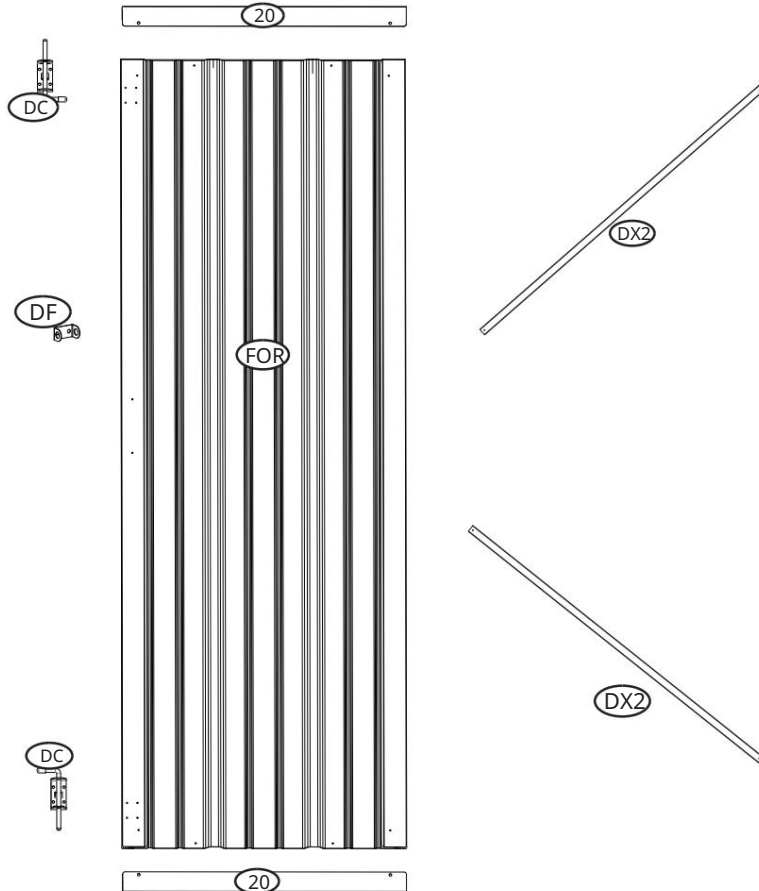
x2



21

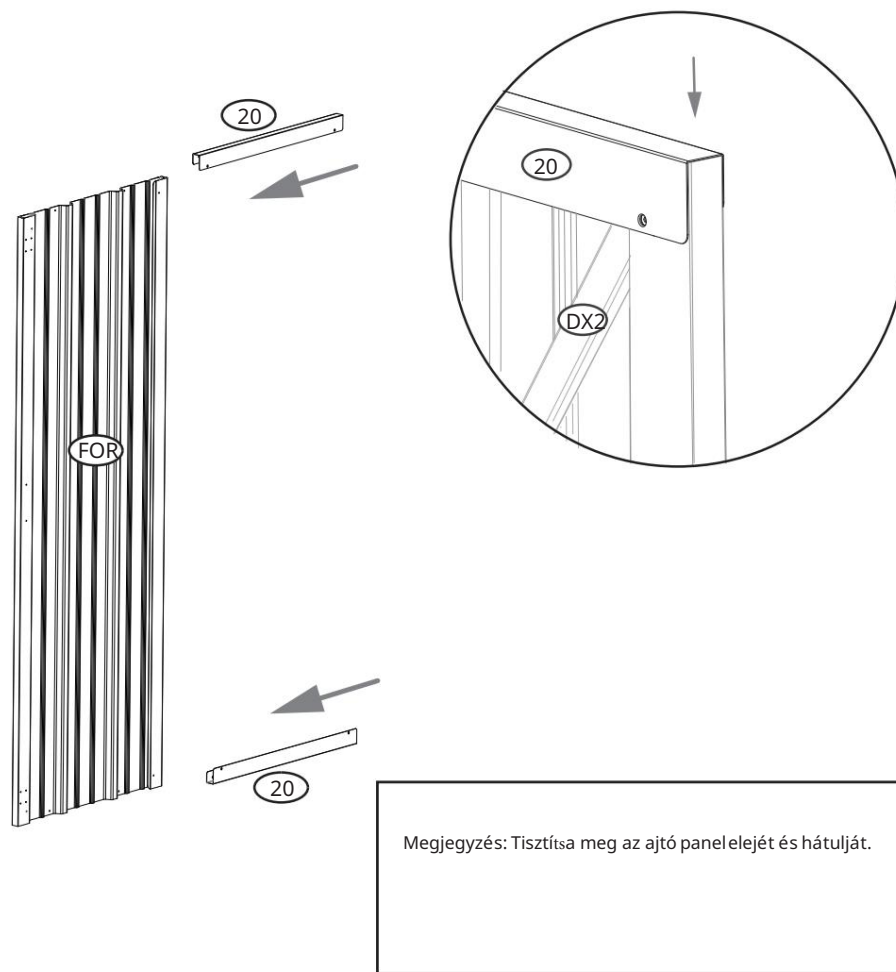
Szia /Rész	Szimbólum	Mennyiség /Menny
GC		4
F1		4







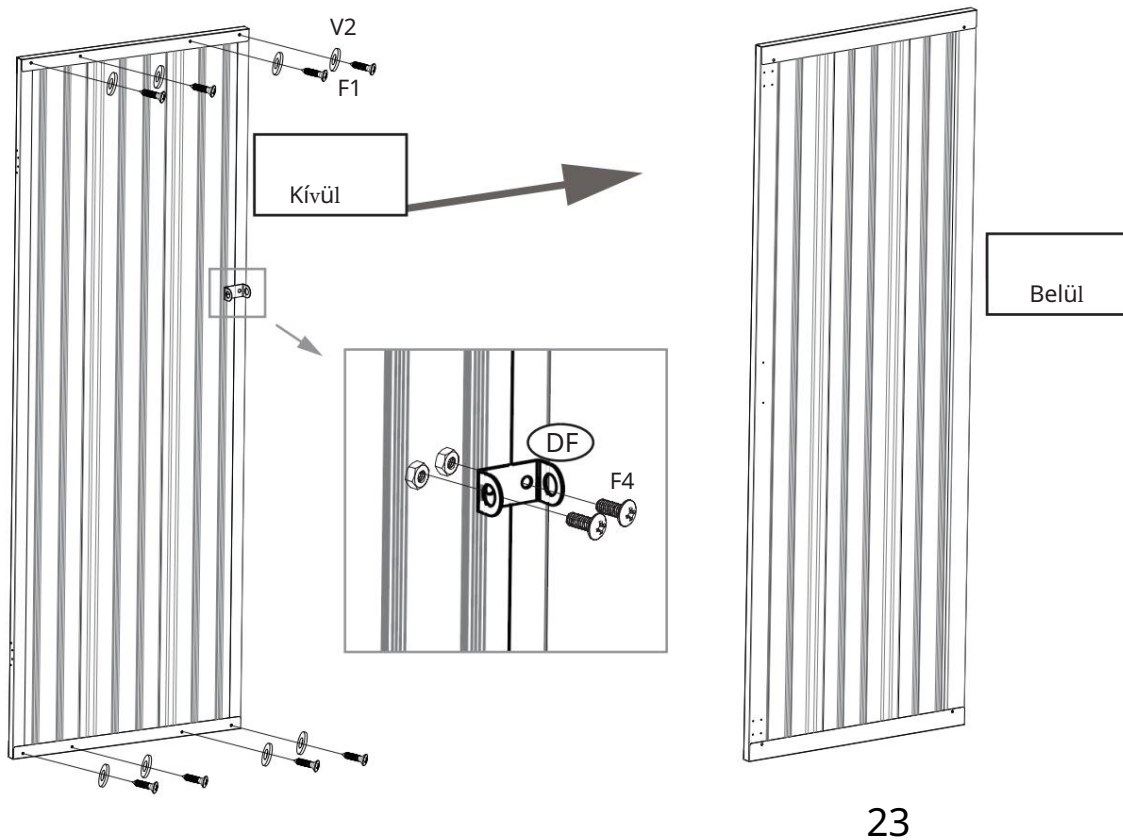
x4



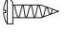
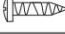



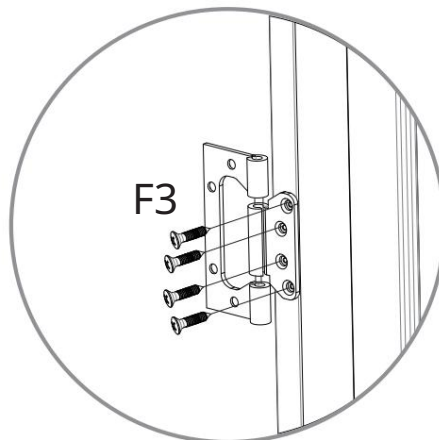
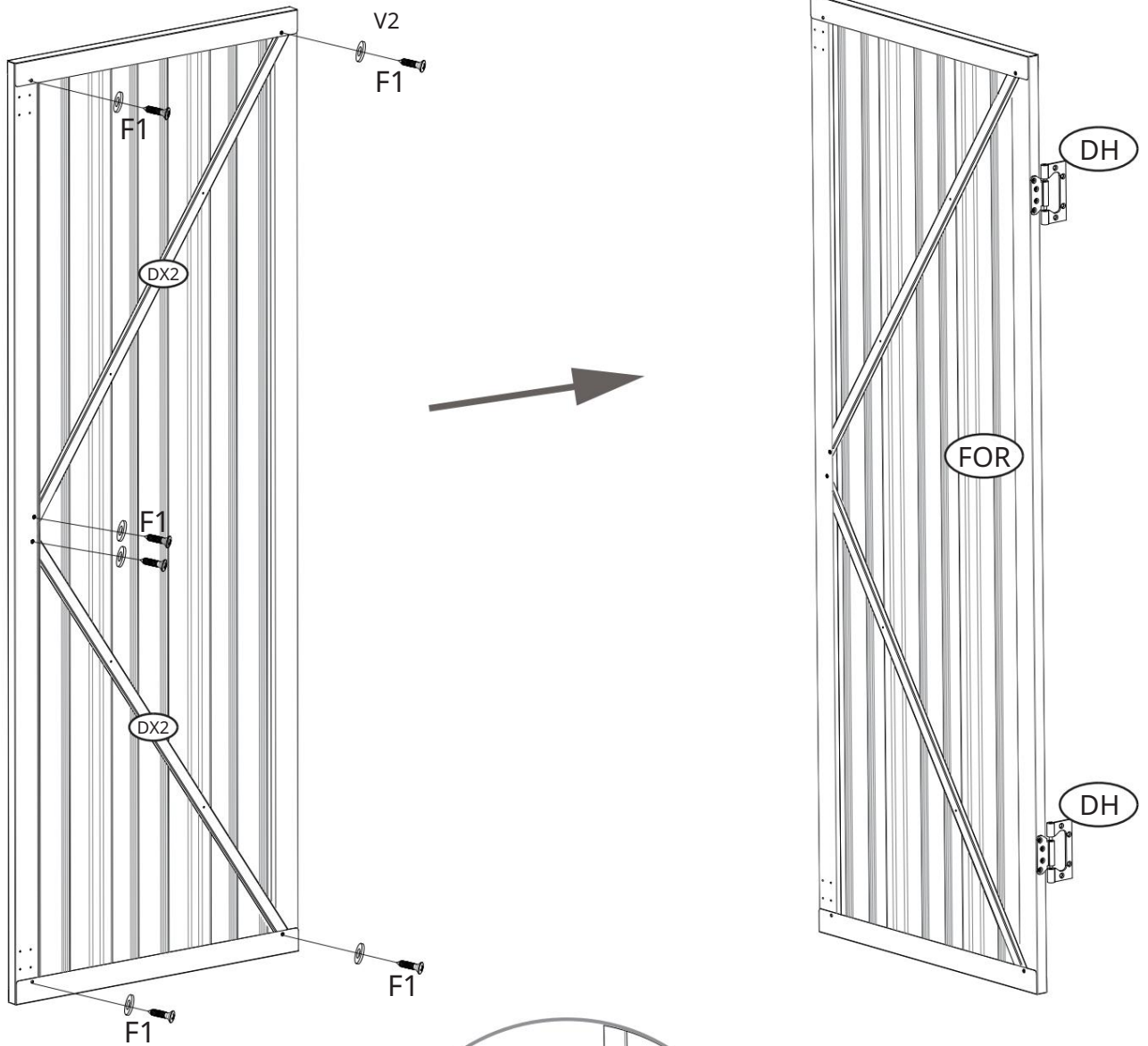
Szia /Rész	Szimbólum	Mennyiség/ Menny
20		2
FOR		1



Szia /Rész	Szimbólum	Mennyiség/ Menny
DF		1
F4		2
F1		8
V2		8


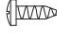


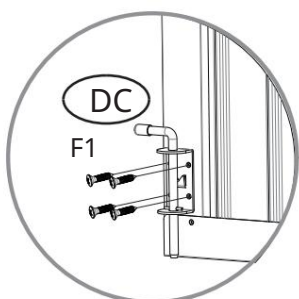
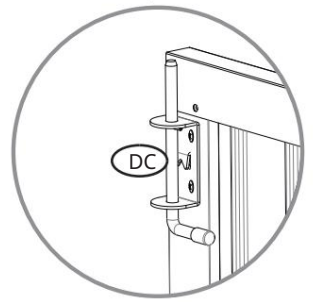
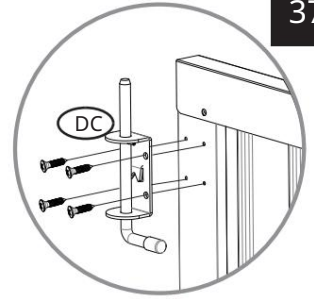
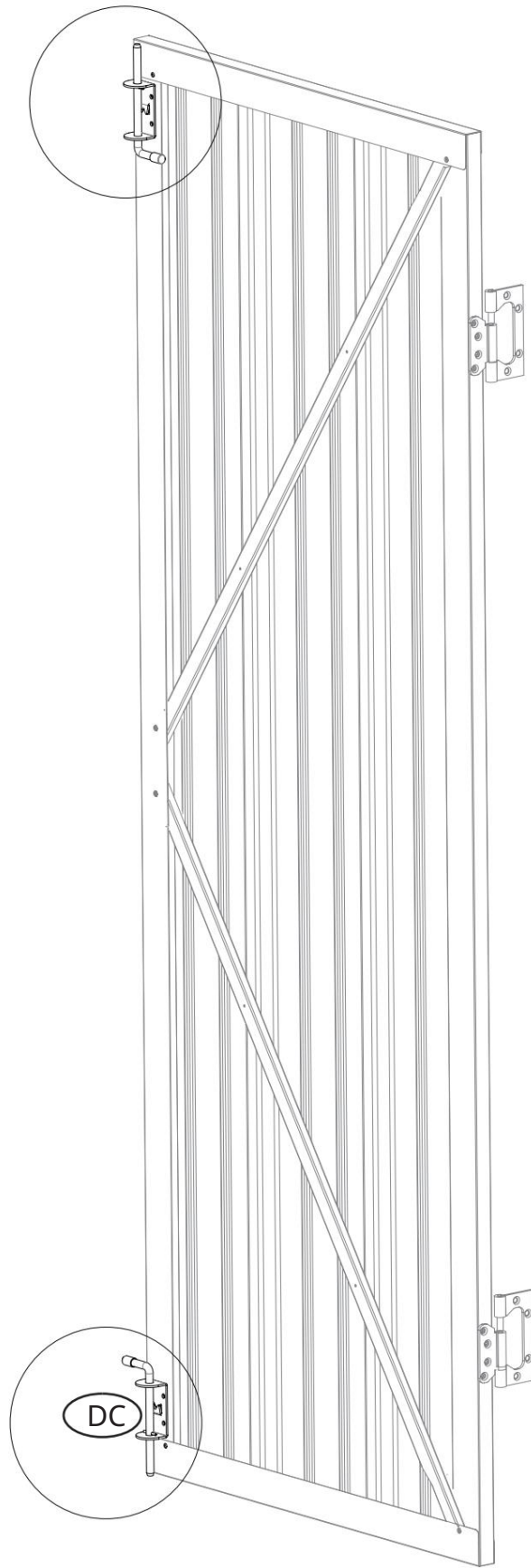
Szla /Rész	Szimbólum	Mennyiség / Menny
DX2		2
DH		2
F1		6
F3		8
V2		6

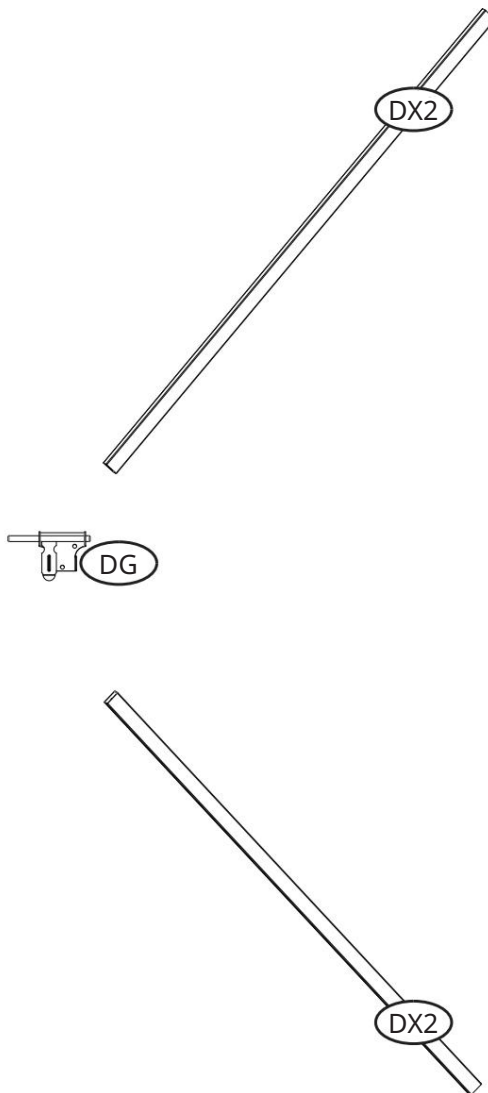
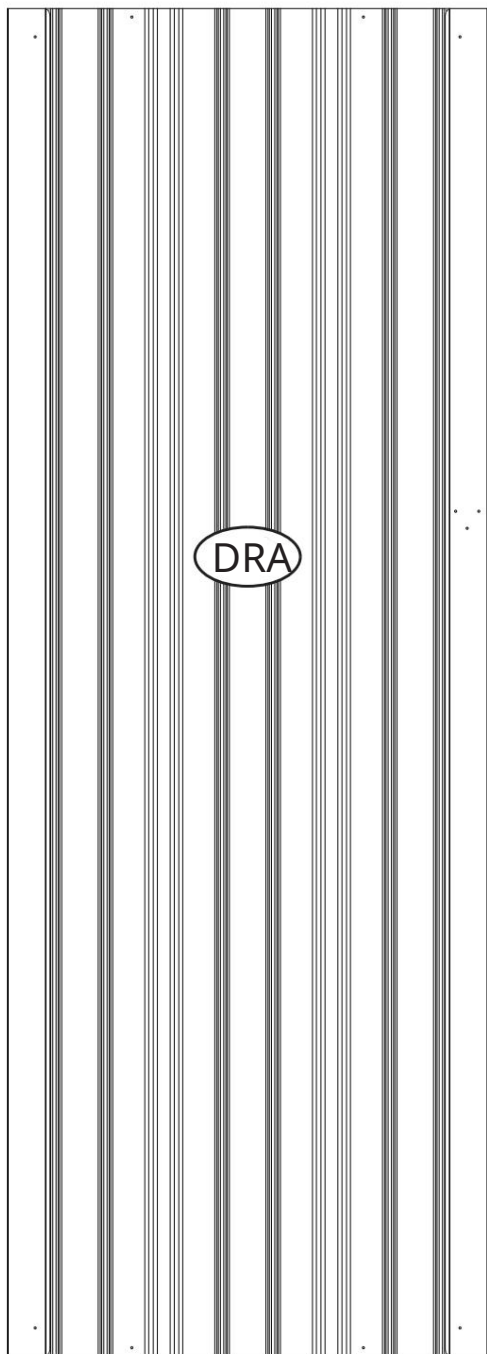




X2

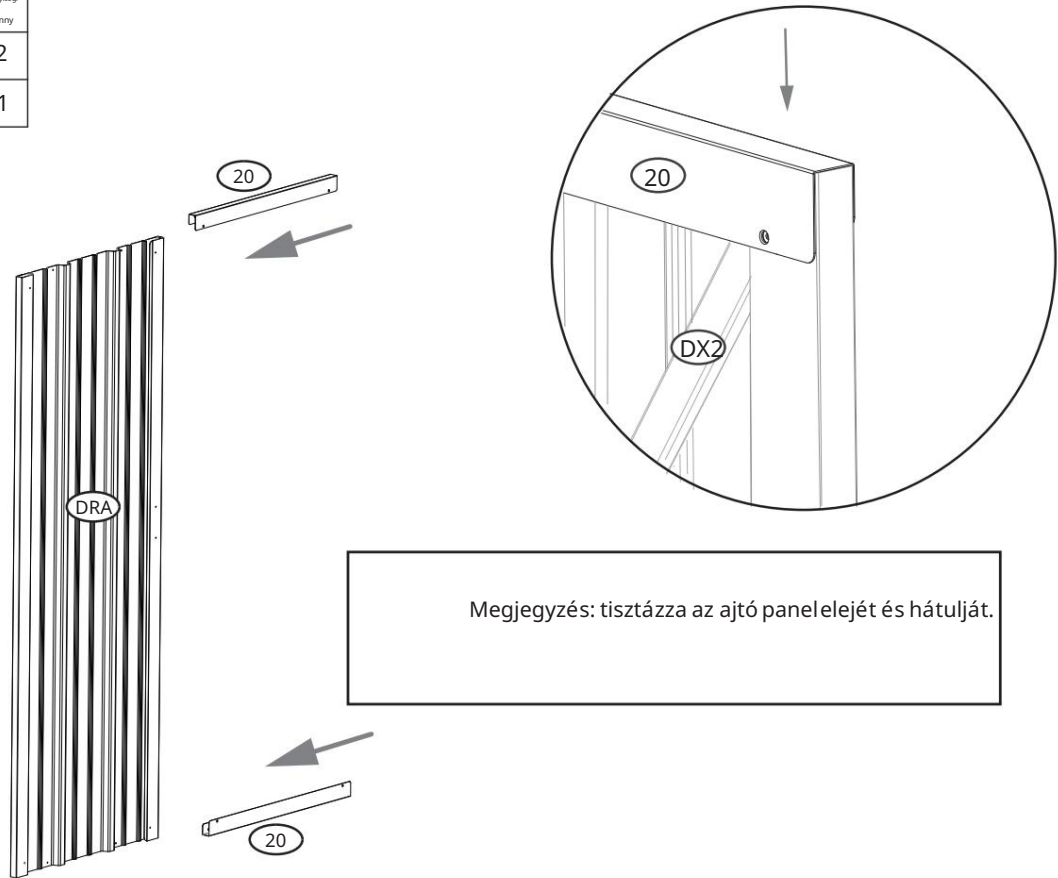
24





Szla /Rész	Szimbólum	Mennyiség/ Menny
DC		2
F1		8

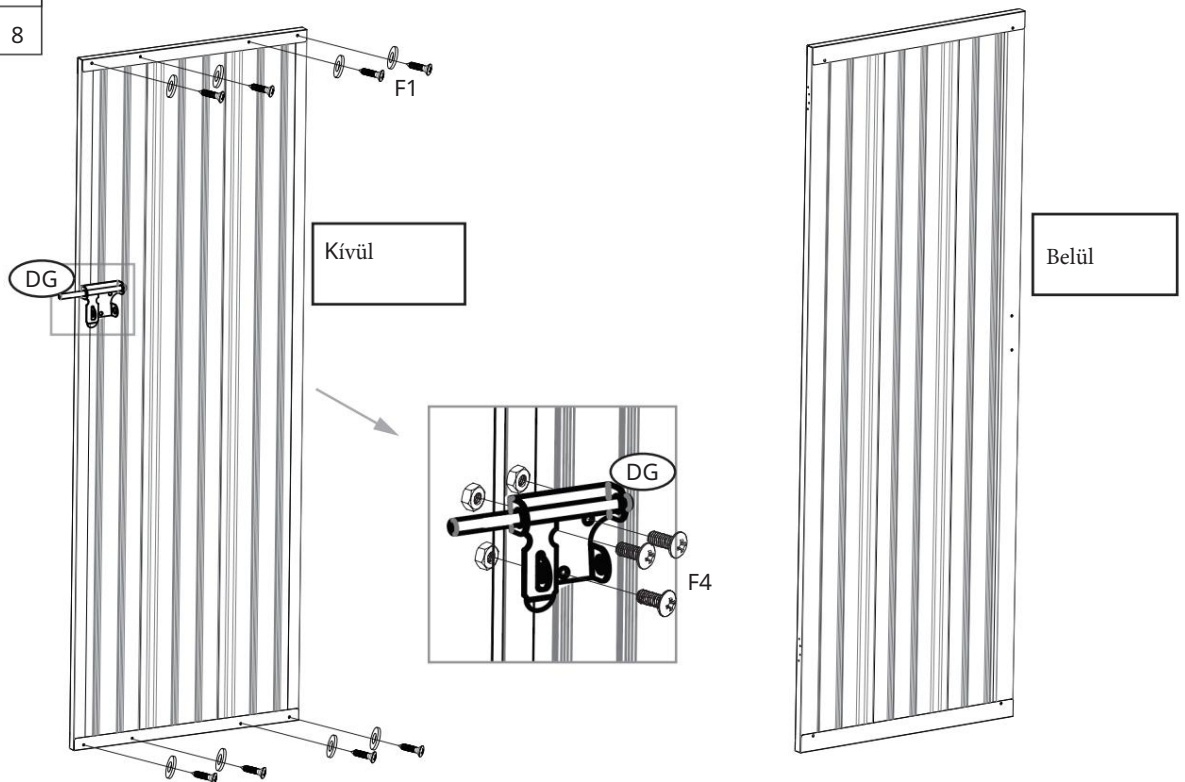









Szia /Rész	Szimbólum	Mennyiség/ Menny
20		2
DRA		1

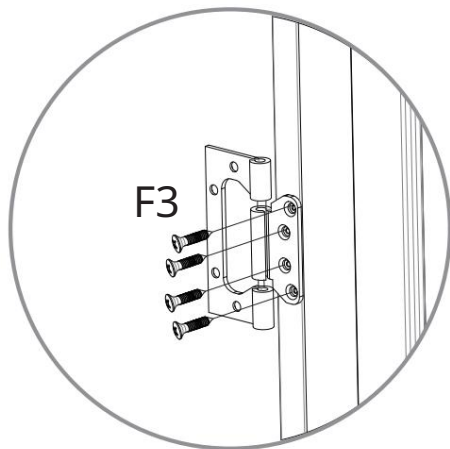
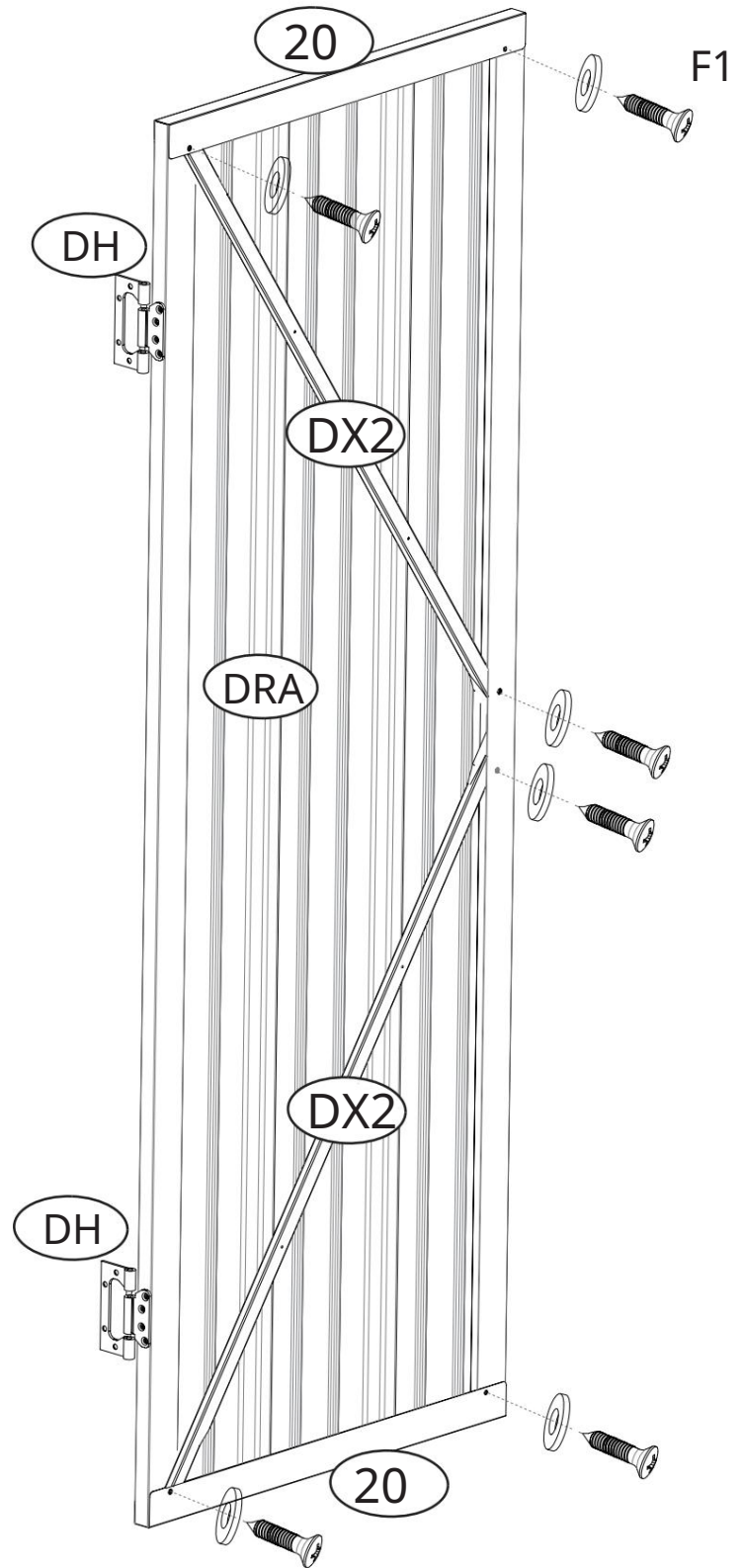


Szia /Rész	Szimbólum	Mennyiség/ Menny
DG		1
F4		3
F1		8
V1		8






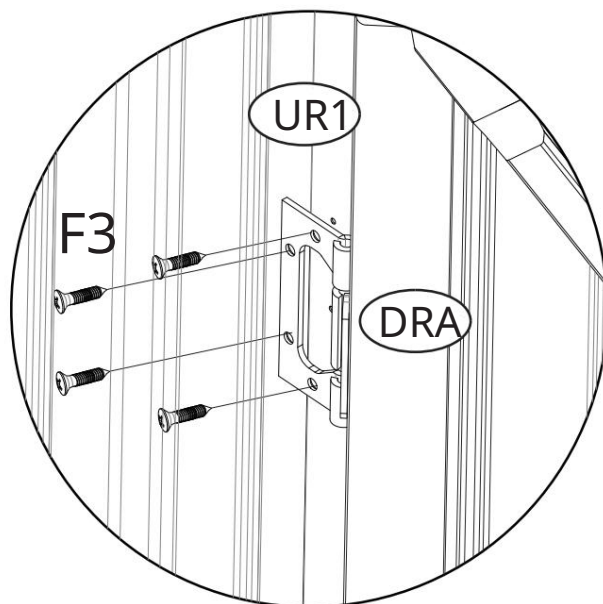
27

Szia /Rész	Szimbólum	Mennyiség /Menny
DX2		2
DH		2
F1		6
F3		8
V1		6



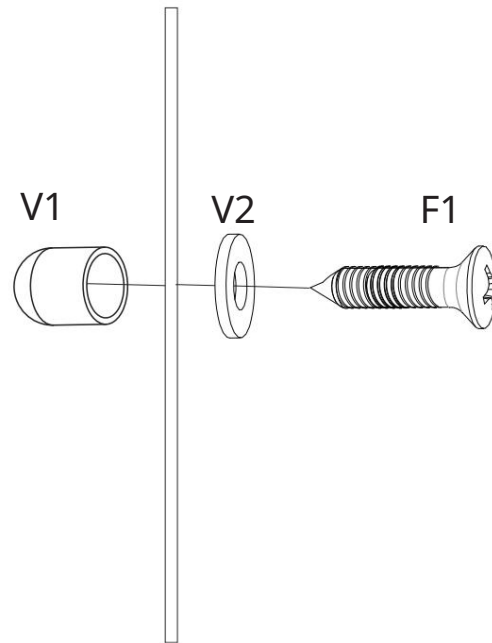
X2

Szia /Rész	Szimbólum	Mennyiség/ Mennty
DRA		1
FOR		1
F3		16

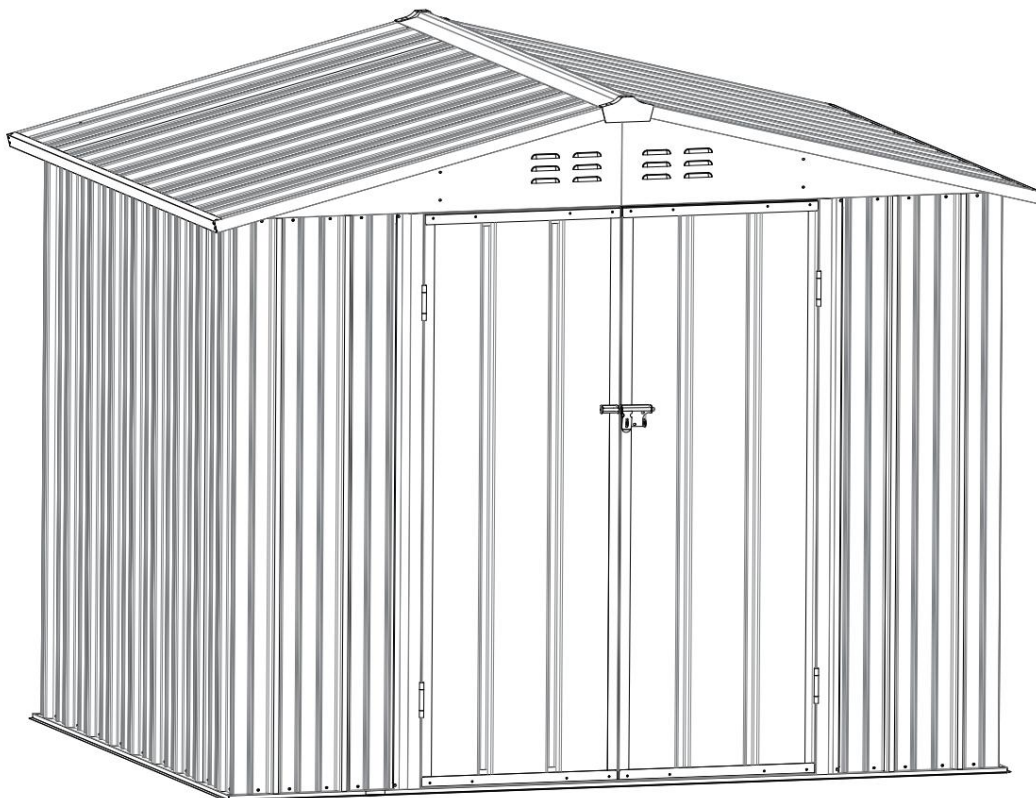


X4

Szia /Rész	Szimbólum	Mennyiség/ Menny
V1		50



Megjegyzés: A sérű lésekelkerü léseérdekében tegye a kupakot a csavar hegyére.



harminc