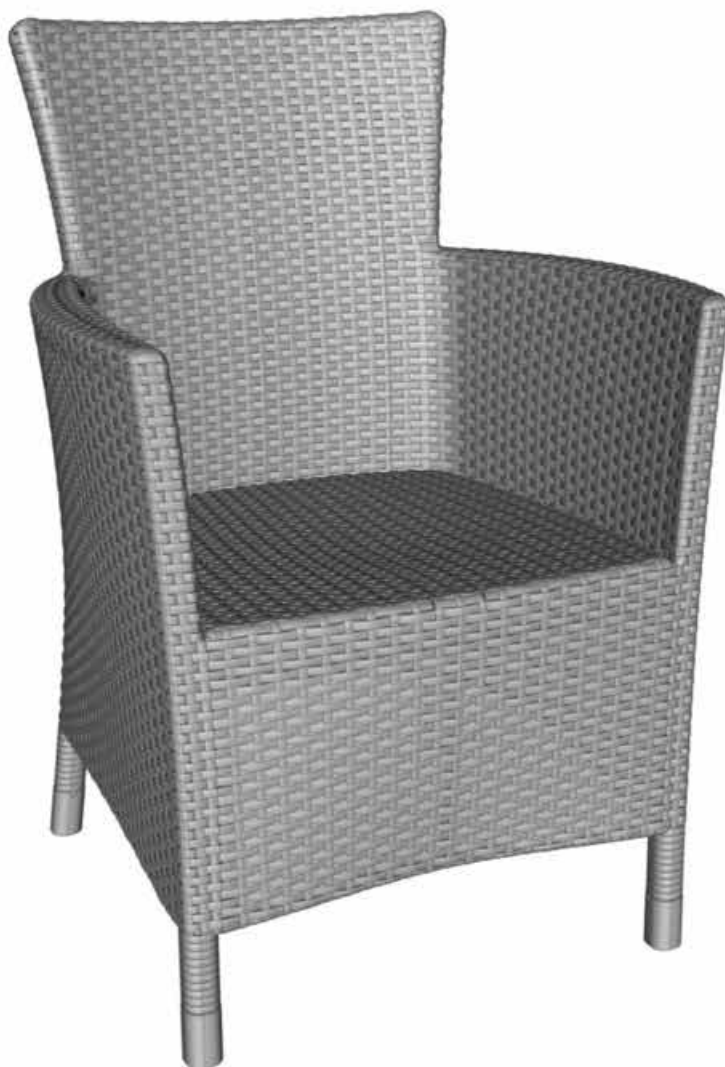


# *DINING SZÉK*

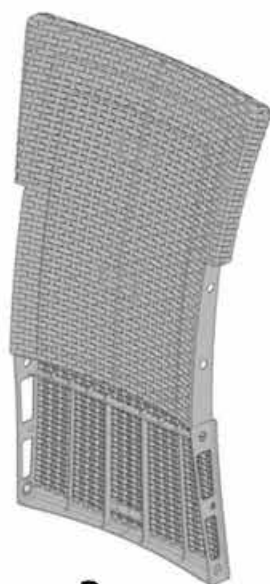
---

## *SZERELÉSI ÚTMUTATÓ*

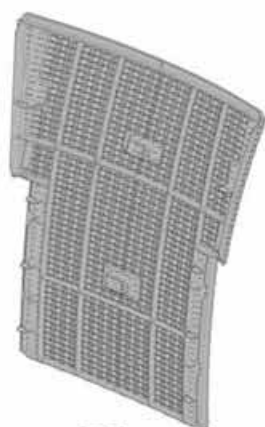




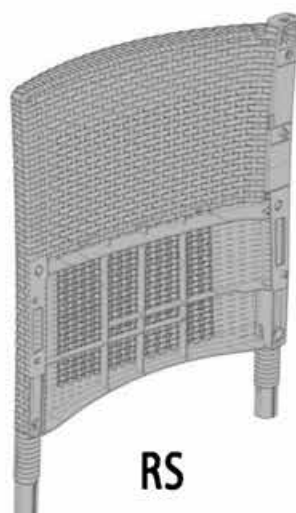
NEN 581



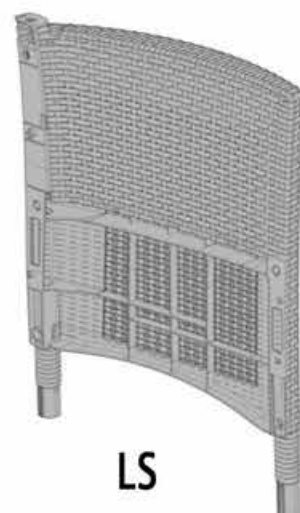
B



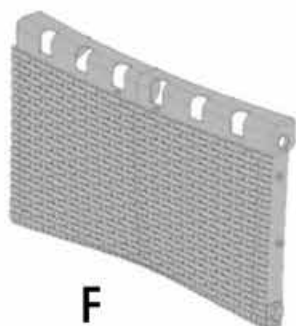
BC



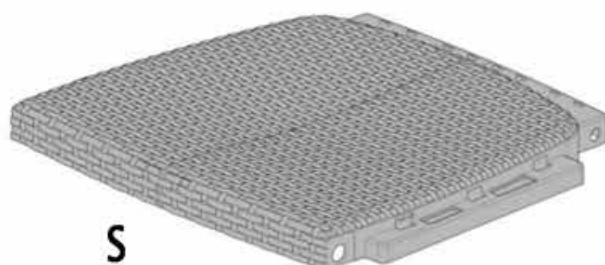
RS



LS



F



S



A (1x)



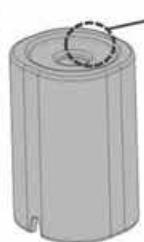
C (1x)



X (6x)



B (1x)



D (1x)



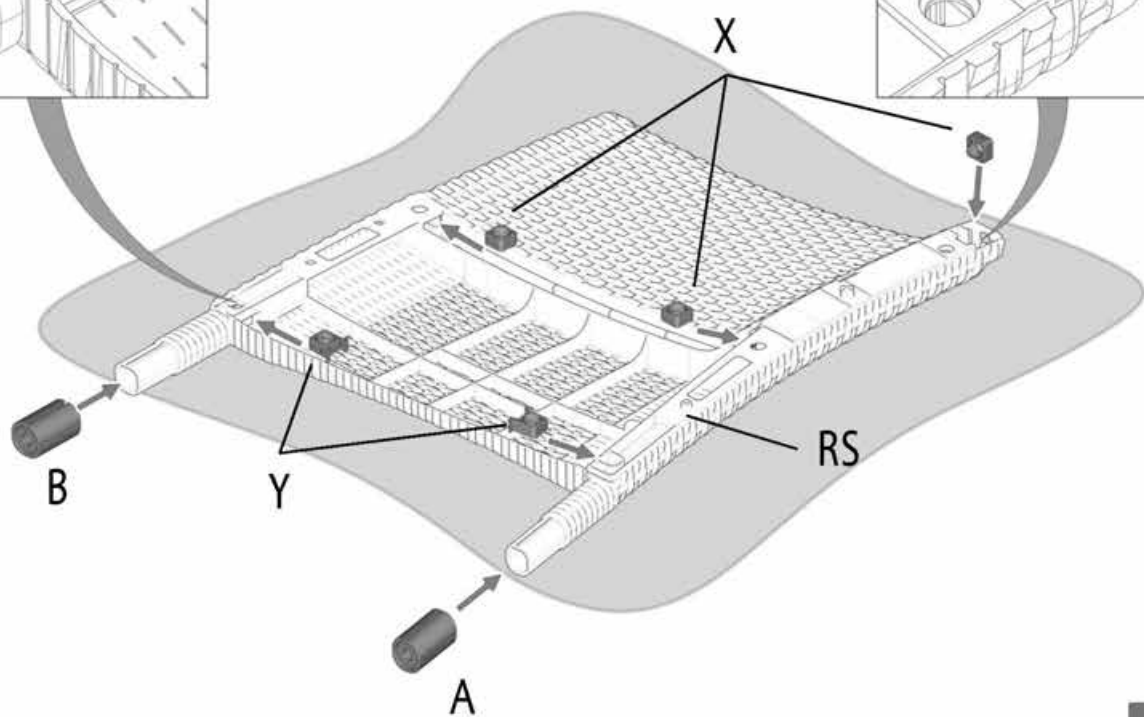
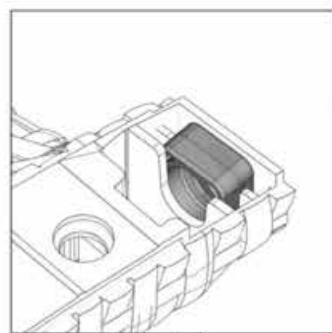
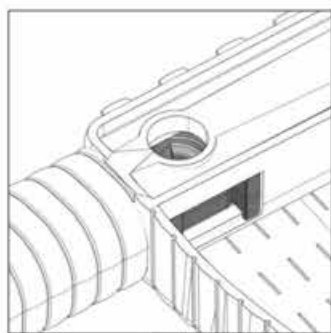
Y (4x)



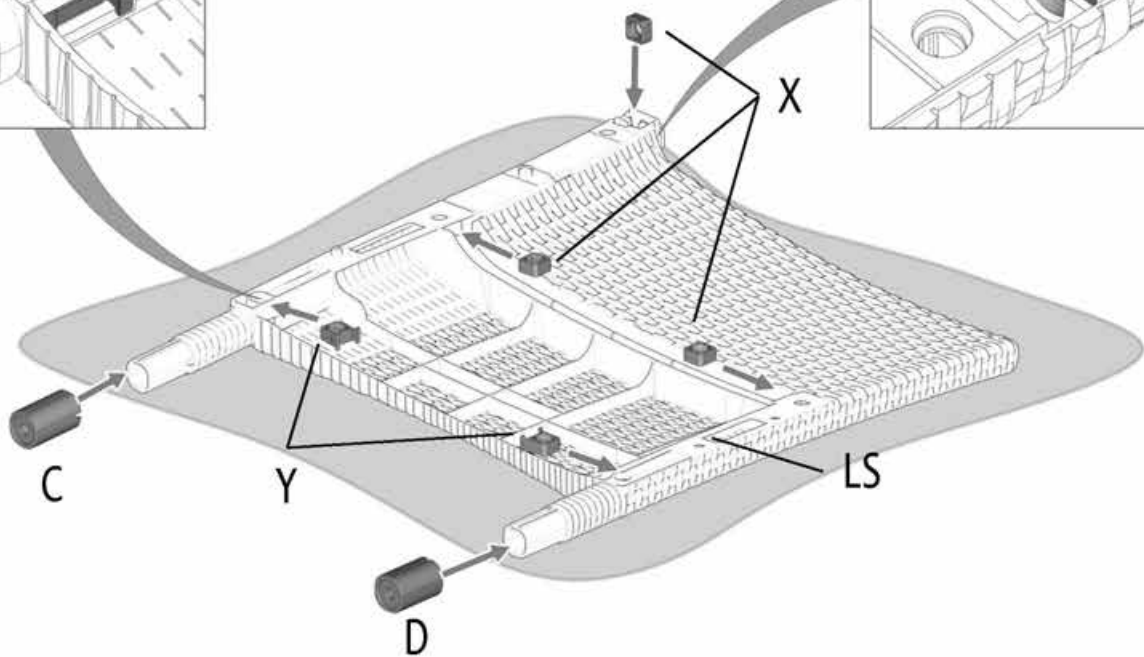
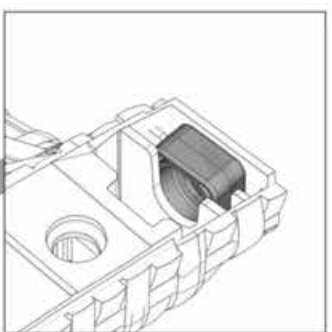
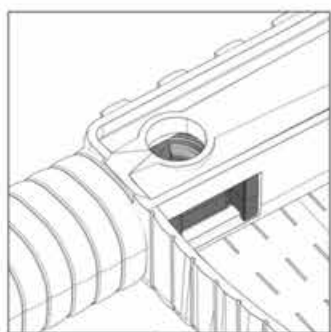
Z (12x)



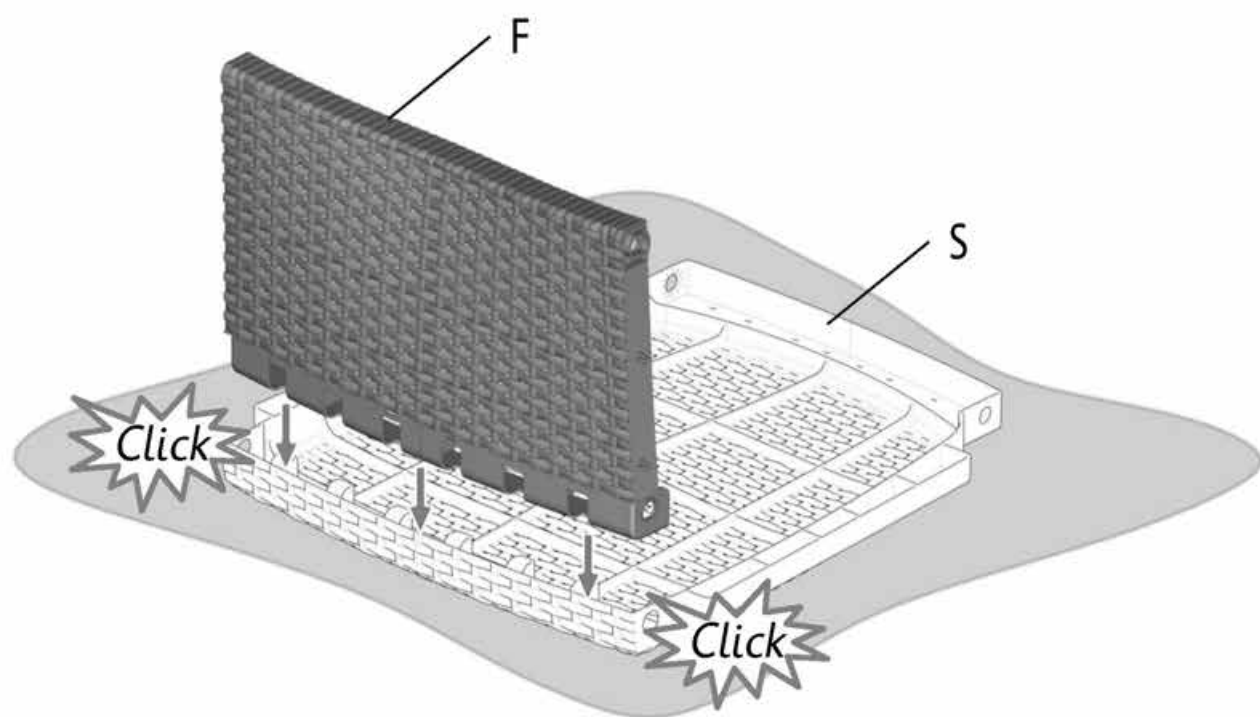
W (1x)



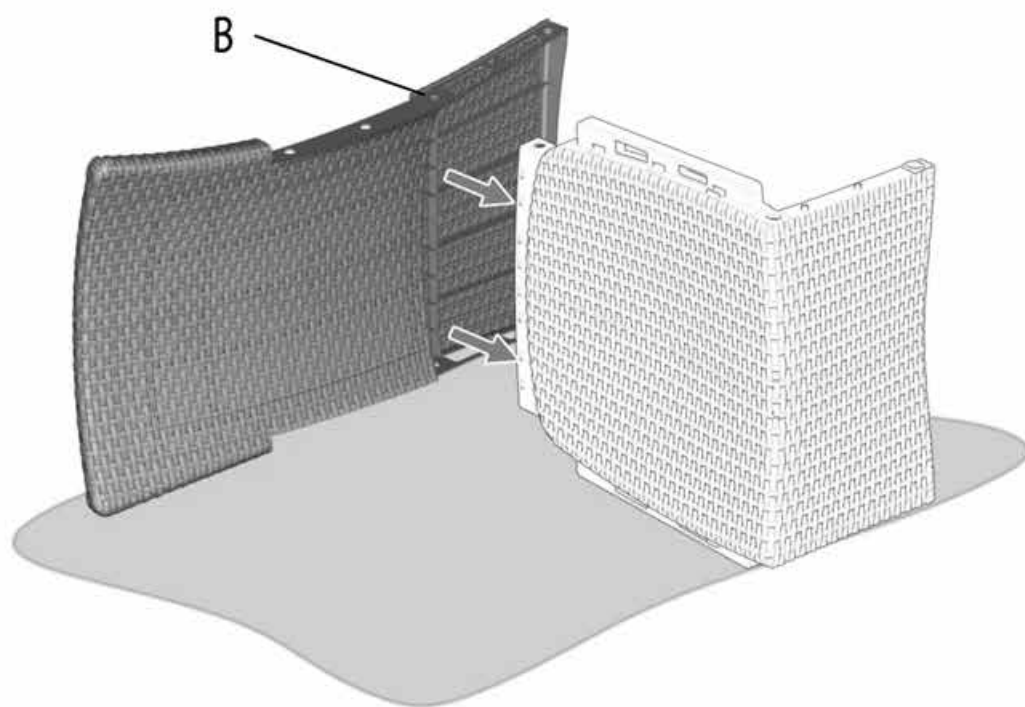
1



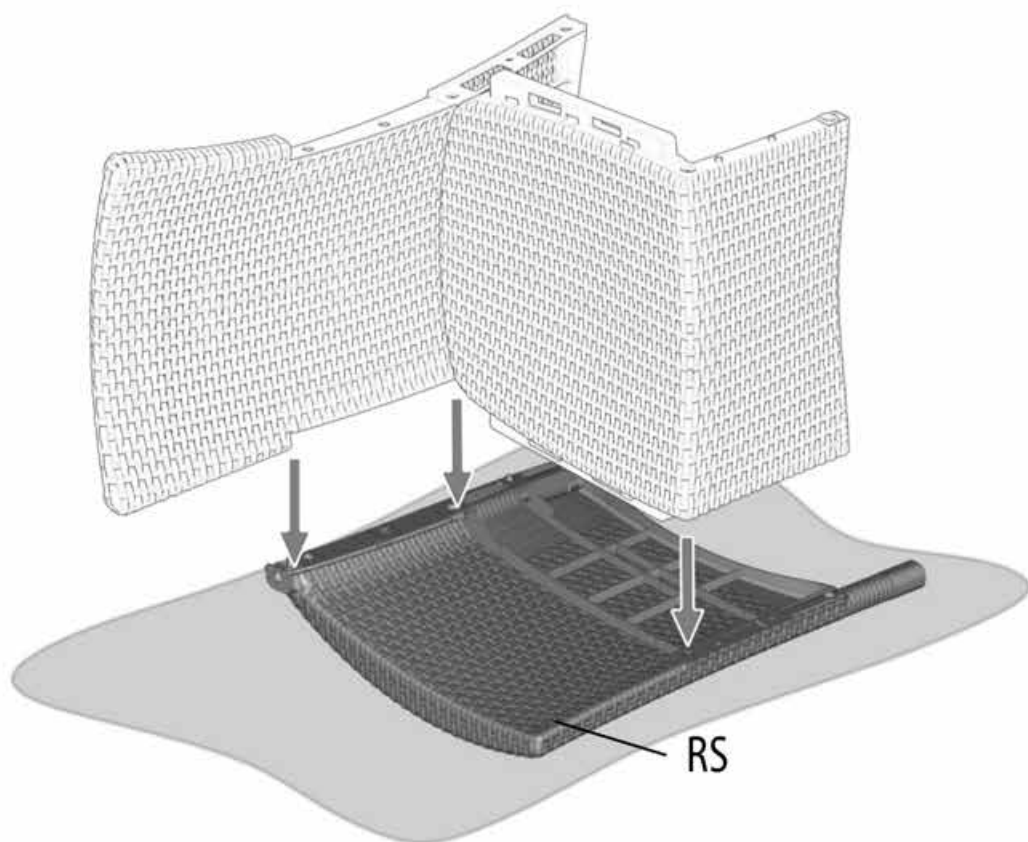
2



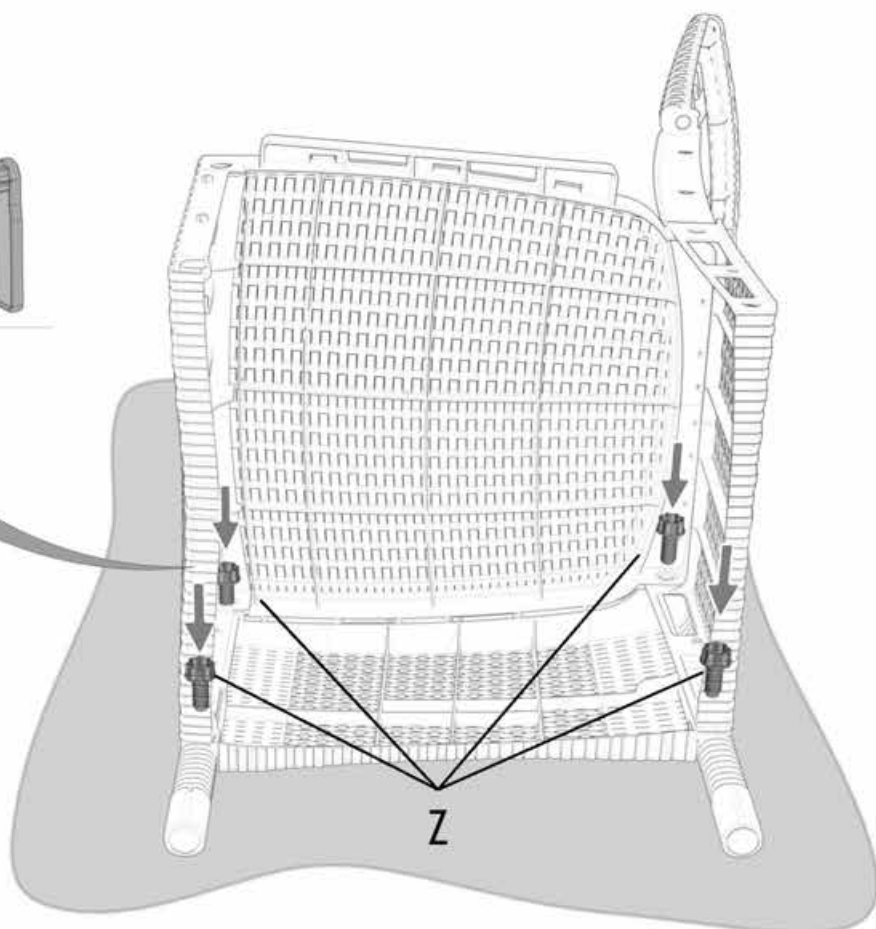
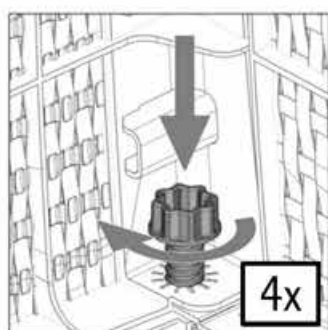
3



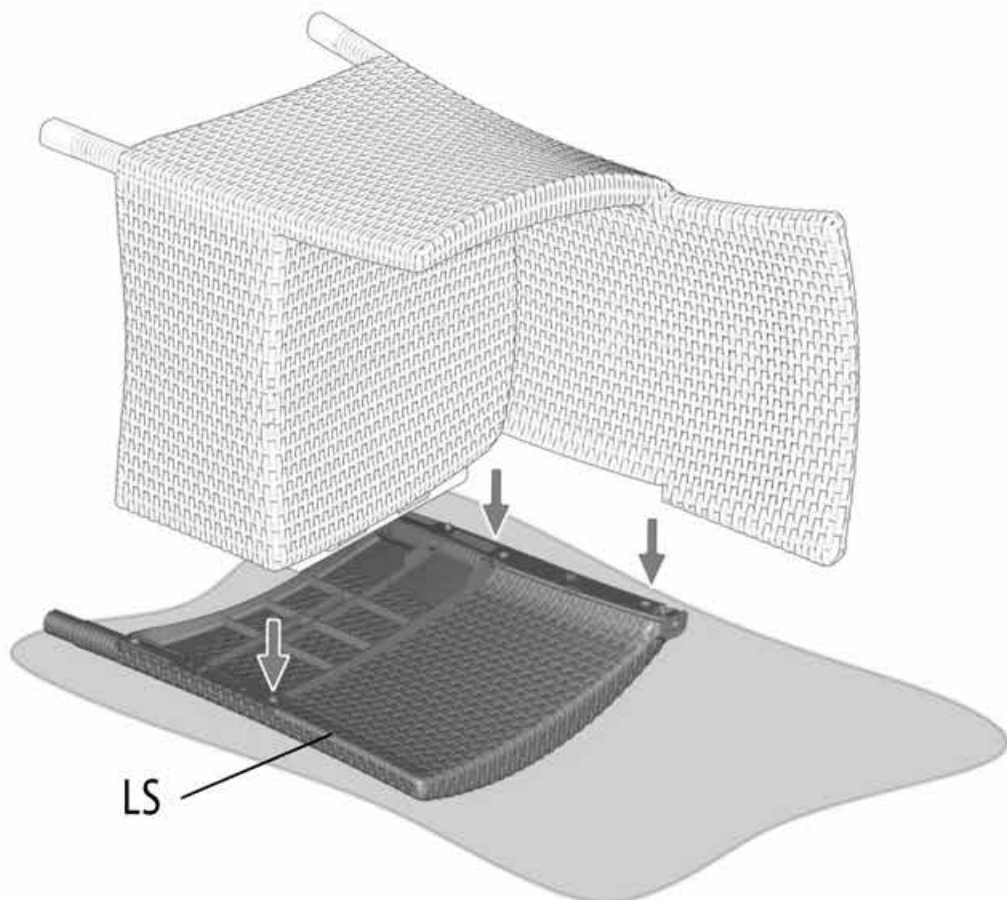
4



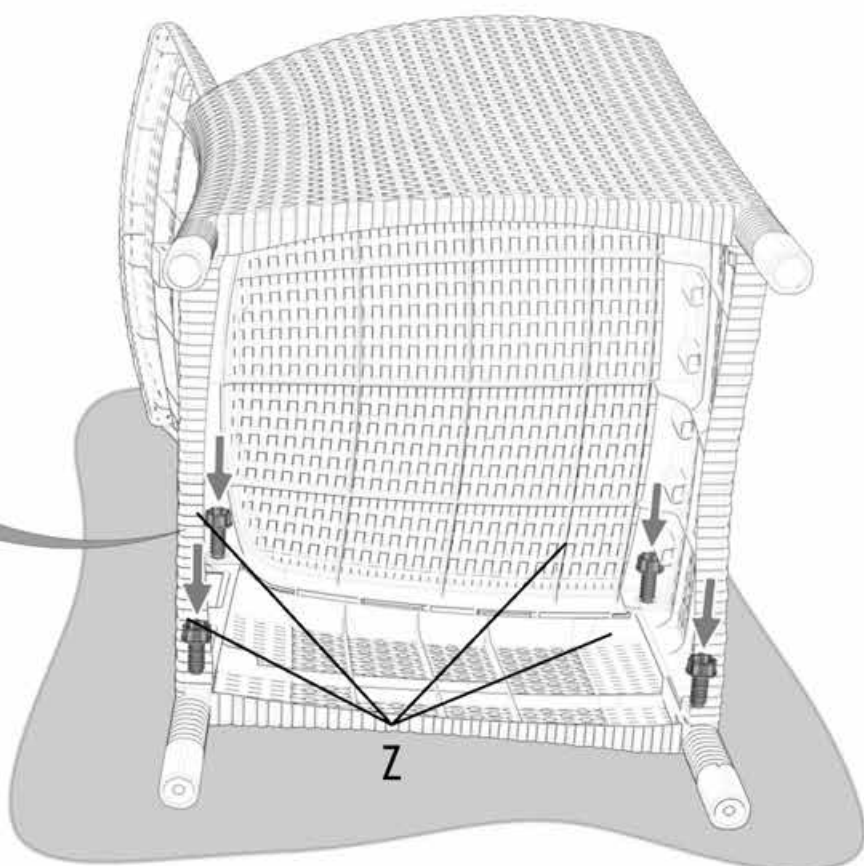
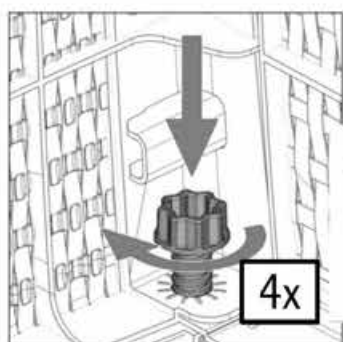
5



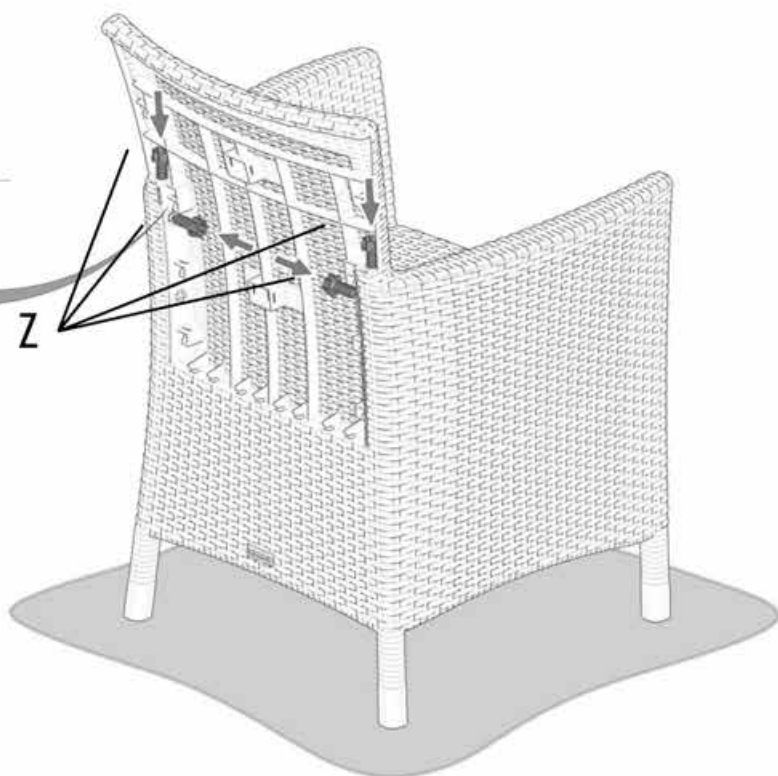
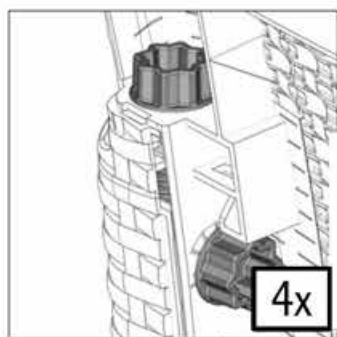
6



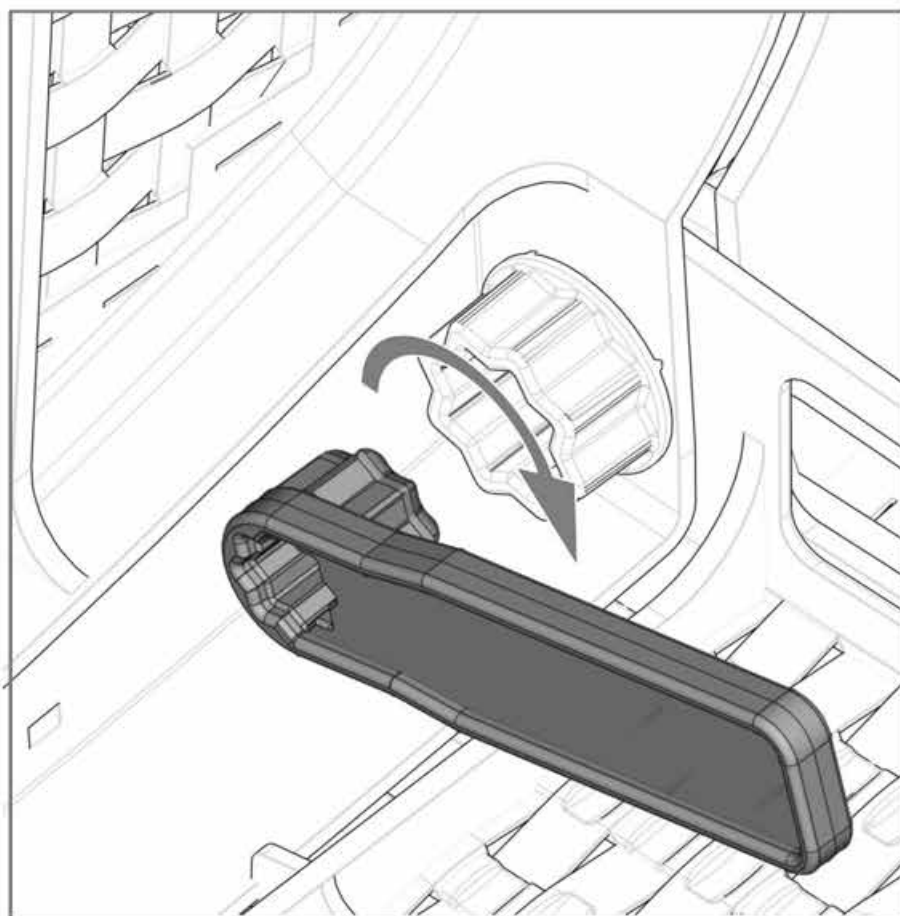
7



8



9



  
**CHECK**  
**12x**

10



11 — 14

